

NORMA
ARGENTINA

IRAM-DEF
D 7675

Primera edición
2003-08-04

Bandera Argentina de ceremonia

Accesorios

Argentine flag for ceremony
Accesorios



Referencia Numérica:
IRAM-DEF D 7675:2003

IRAM 2003-08-04

No está permitida la reproducción de ninguna de las partes de esta publicación por cualquier medio, incluyendo fotocopiado y microfilmación, sin permiso escrito del IRAM.

Prefacio

El Instituto Argentino de Normalización (IRAM) es una asociación civil sin fines de lucro cuyas finalidades específicas, en su carácter de Organismo Argentino de Normalización, son establecer normas técnicas, sin limitaciones en los ámbitos que abarquen, además de propender al conocimiento y la aplicación de la normalización como base de la calidad, promoviendo las actividades de certificación de productos y de sistemas de la calidad en las empresas para brindar seguridad al consumidor.

IRAM es el representante de la Argentina en la International Organization for Standardization (ISO), en la Comisión Panamericana de Normas Técnicas (COPANT) y en la Asociación MERCOSUR de Normalización (AMN).

Esta norma IRAM es el fruto del consenso técnico entre los diversos sectores involucrados, los que a través de sus representantes han intervenido en los Organismos de Estudio de Normas correspondientes.

El estudio de esta norma se realizó bajo el convenio IRAM-DEF (Ministerio de Defensa Nacional).

Índice

| | Página |
|--|--------|
| 1 OBJETO Y CAMPO DE APLICACIÓN | 5 |
| 2 NORMAS PARA CONSULTA | 5 |
| 3 REQUISITOS | 5 |
| Anexo A (Informativo) Bibliografía | 13 |
| Anexo B (Informativo) Integrantes de los organismos de estudio | 14 |

Bandera Argentina de ceremonia

Accesorios

1 OBJETO Y CAMPO DE APLICACIÓN

Esta norma establece las características de los accesorios de la Bandera Argentina de Ceremonia para adultos y niños.

Esta norma describe los accesorios siguientes: asta, corbata, tahalí y pie soporte.

2 NORMAS PARA CONSULTA

Los documentos normativos siguientes contienen disposiciones, las cuales, mediante su cita en el texto, se transforman en disposiciones válidas para la presente norma IRAM. Las ediciones indicadas son las vigentes en el momento de su publicación. Todo documento es susceptible de ser revisado y las partes que realicen acuerdos basados en esta norma se deben esforzar para buscar la posibilidad de aplicar sus ediciones más recientes.

Los organismos internacionales de normalización y el IRAM, mantienen registros actualizados de sus normas.

IRAM-DEF D 7679:2002 - Bandera Argentina de ceremonia. Características.

3 REQUISITOS

Las medidas de los accesorios se deben establecer por acuerdo previo según se solicite para niños o adultos.

Todas las medidas tienen una tolerancia de $\pm 2\%$.

3.1 Asta

El asta está compuesta por tres partes: palo, moharra y regatón (ver figuras 1 y 2).

NOTA 1: Las agrupaciones montadas del Ejército Argentino, de Gendarmería Nacional o policiales, como así también las tradicionalistas, por razones prácticas, pueden requerir medidas especiales para el asta.

3.1.1 Palo del asta

3.1.1.1 Adultos. Debe ser de madera de palo blanco (*Calycophyllum multiflorum*) u otra similar, dura y torneable, teñida símil cedro y lustrada. Debe tener un largo de 2 m (ver Nota 2) y un diámetro de 31 mm, divisible en 2 tramos, con unión roscada mediante un perno de hierro cromado, con tapas cromadas.

En la parte superior debe llevar cuatro anillas por las que se pasan las cintas destinadas a unir la bandera con el asta (ver figura 1).

Estas anillas deben ser de hierro cromado de 2 mm de diámetro, de forma ovalada, con diámetros internos, vertical de 8 mm y horizontal de 4 mm.

NOTA 2: Se debe tener en cuenta que parte de este largo queda dentro de la moharra y del regatón.

3.1.1.2 Niños. Debe ser de madera de palo blanco (*Calycophyllum multiflorum*) u otra similar, dura y torneable, teñida símil cedro y lustrada. Debe tener un largo de 1,2 m y un diámetro de 22 mm. Debe llevar cuatro anillas ovaladas (ver 3.1.1.1) por las que se pasan las cintas destinadas a unir la bandera con el asta (ver figura 2).

3.1.2 Moharra y regatón

3.1.2.1 Adultos. Deben ser de bronce o aleación de aluminio (zamac), pulido y cromado. La moharra debe tener 260 mm de largo total, y debe llevar una media luna de 111 mm, medidos desde la parte externa de ambos extremos (figura 3). El regatón debe ser de 82 mm de largo (figura 4a).

3.1.2.2 Niños. Deben ser de bronce o aleación de aluminio (zamac), pulido y cromado. La moharra debe tener 165 mm de largo total, y debe llevar una media luna de 73 mm, medidos desde la parte externa de ambos extremos (figura 5). El regatón debe ser de 50 mm de largo (figura 4b).

3.2 Corbata

La corbata debe estar conformada por dos partes: el moño y las cintas. Ambas partes debe ser confeccionadas con cintas de tela doble, de igual tela y colores que la bandera (IRAM-DEF D 7679), de 100 mm de ancho para adultos y de 70 mm de ancho para niños.

3.2.1 Moño para adultos. Se debe confeccionar con una cinta de 600 mm de largo unida en los extremos, de tal forma que esta unión quede en el medio de la parte posterior. En consecuencia, el ancho del moño resulta ser de 300 mm. En el centro, debe llevar una traba con cinta de tela doble, de 60 mm de ancho para reducir el ancho de la cinta del moño a 30 mm. En la parte posterior se debe coser una cinta blanca de 10 mm de ancho y de 500 mm de largo, repartida en dos partes, para sujetar la corbata al mástil.

3.2.2 Moño para niños. Se debe confeccionar con una cinta de 500 mm de largo unida en los extremos, de tal forma que esta unión quede en el medio de la parte posterior. En consecuencia, el ancho del moño resulta ser de 250 mm. En el centro, debe llevar una traba con cinta de tela doble, de 40 mm de ancho para reducir el ancho de la cinta del moño a 20 mm. En la parte posterior se debe coser una cinta blanca de 10 mm de ancho y de 500 mm de largo, repartida en dos partes, para sujetar la corbata al mástil.

3.2.3 Cintas para adultos

Consisten en dos cintas de 500 mm de largo, como mínimo, cosidas en la parte posterior, sobre el borde inferior del moño. Ambas cintas deben llevar, como ornato, en la parte inferior, flecos de 70 mm de largo, confeccionados con hilo tipo "lurex" dorado, u otra fibra similar que simule hilo metálico de oro.

3.2.4 Cintas para niños

Consisten en dos cintas de 400 mm de largo, como mínimo, cosidas en la parte posterior, sobre el borde inferior del moño. Ambas cintas deben llevar, como ornato, en la parte inferior, flecos de 50 mm de largo, confeccionados con hilo tipo "lurex" dorado, u otra fibra similar que simule hilo metálico de oro.

3.3 Tahalí

Consiste en una banda de cuero forrada de tela de iguales características y colores que la bandera (IRAM-DEF D 7679), cuyos extremos se unen en una cuja del mismo material y características.

3.3.1 Adultos. La banda debe ser de 1 500 mm de largo y 90 mm de ancho. La cuja debe ser de 50 mm de diámetro interno y 90 mm de largo.

3.3.2 Niños. La banda debe ser de 1 000 mm de largo y 60 mm de ancho. La cuja debe ser de 30 mm de diámetro interno y 60 mm de largo.

NOTA 3: Las medidas dadas son indicativas, y pueden ser modificadas por convenio previo.

3.4 Pie soporte

Consiste en una base redonda de madera dura, con un tubo en su centro de acero pulido y cromado, como porta asta. Puede ser de otra forma pero debe estar inscripto en un círculo de igual diámetro que el indicado en cada caso. Además puede ser de otro material distinto de la madera pero debe mantener, como mínimo, la masa indicada en cada caso.

3.4.1 Adultos. Debe tener una base redonda de 300 mm de diámetro, como mínimo, y debe llevar unido a ésta, un porta asta cilíndrico, de 450 mm de altura, como mínimo, por 41 mm de diámetro. La masa de la base de madera debe ser, como mínimo de 1,70 kg.

3.4.2 Niños. Debe tener una base redonda de 240 mm de diámetro, como mínimo y debe llevar unido a esta, un porta asta cilíndrico, de 360 mm de altura por 41 mm de diámetro. La masa de la base de madera debe ser, como mínimo de 0,90 kg.

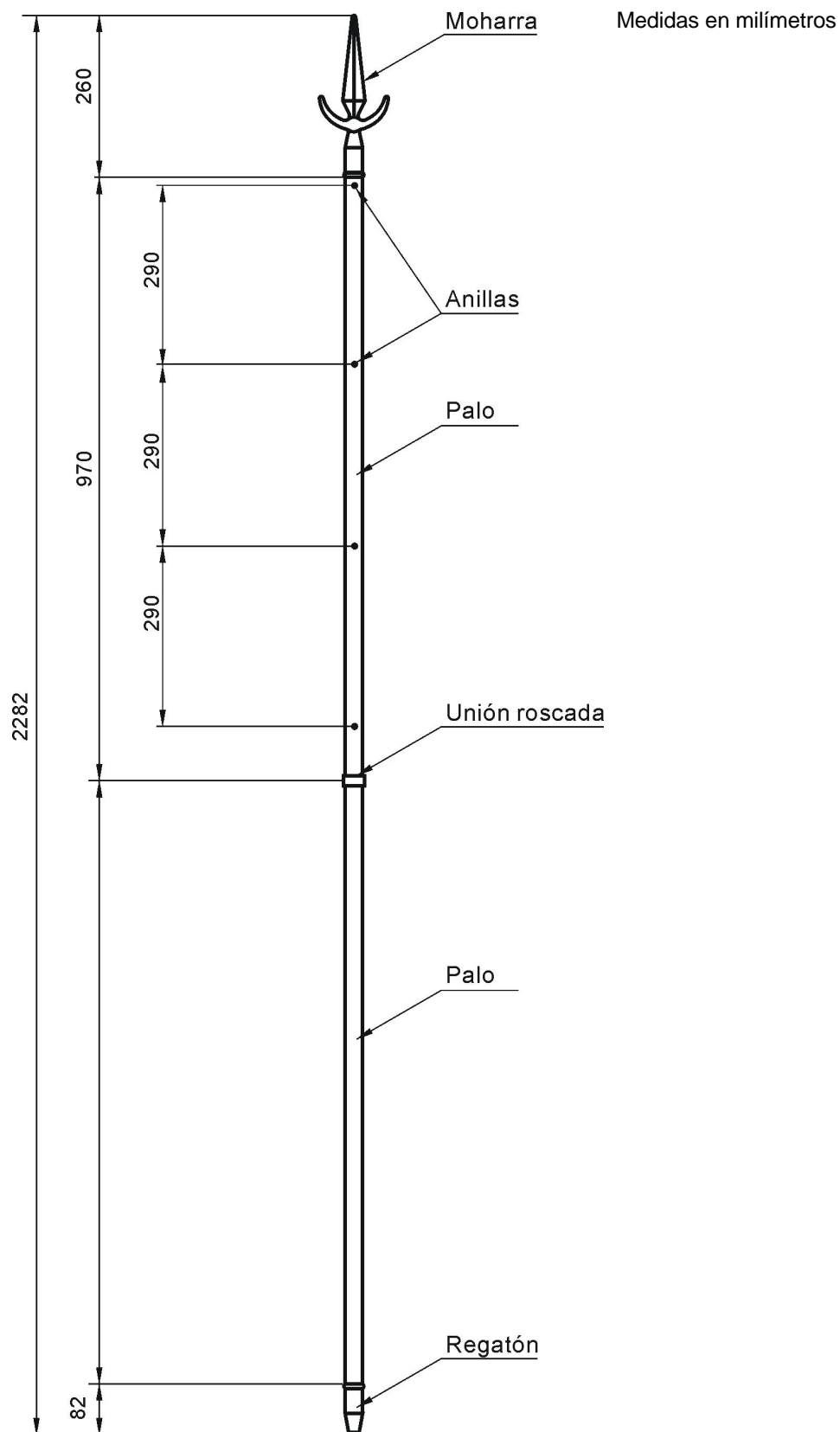
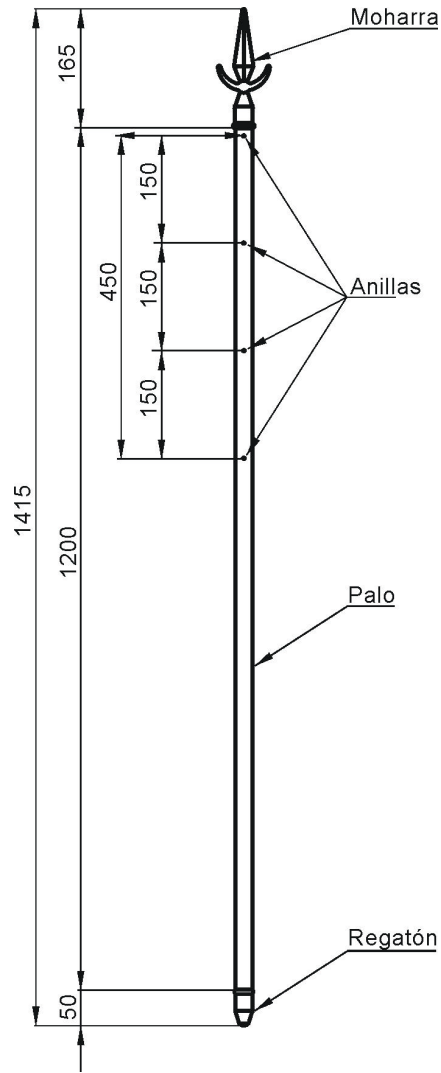


Figura 1 - Asta para la Bandera de Ceremonia para adultos

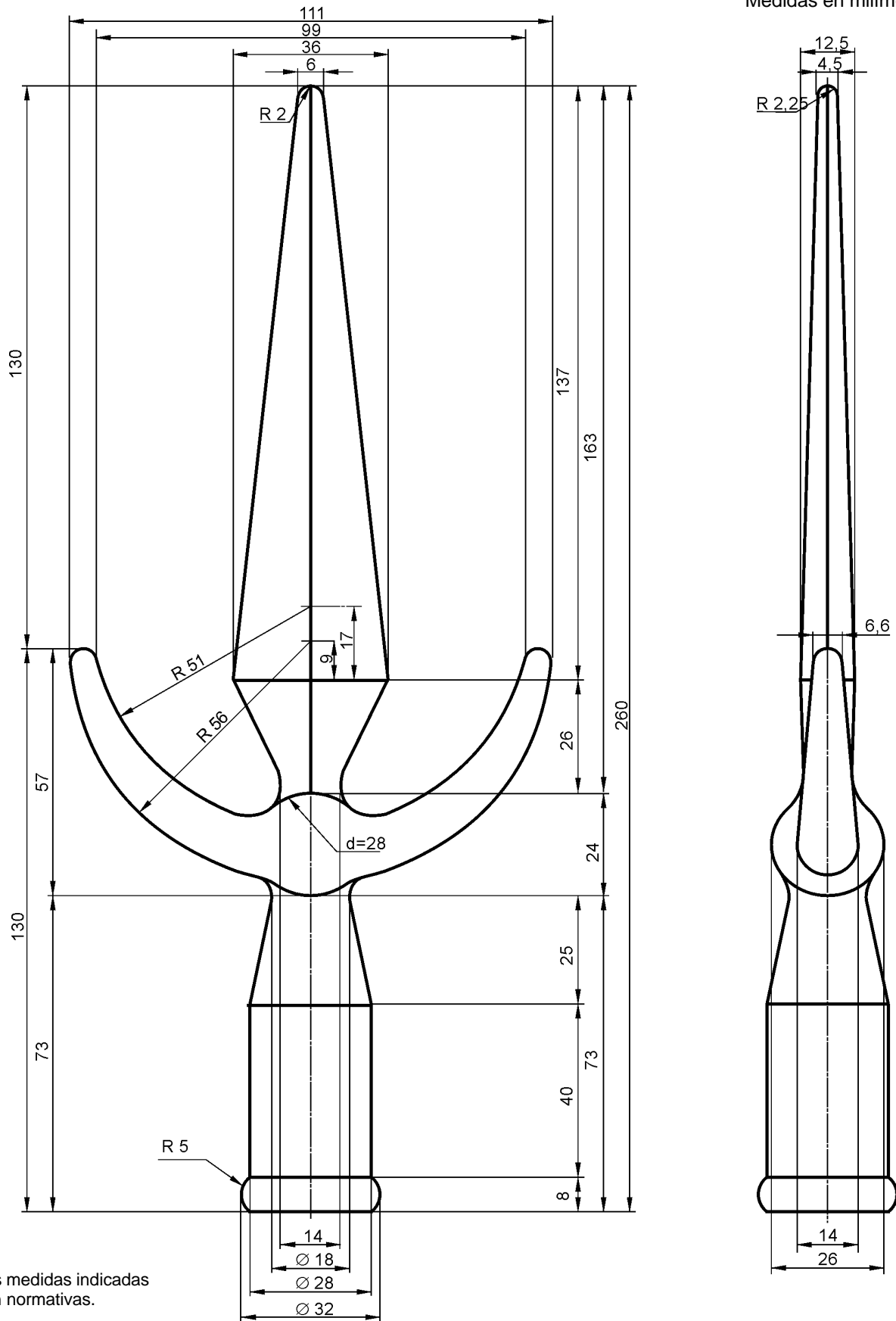
Medidas en milímetros



Las medidas indicadas son normativas.

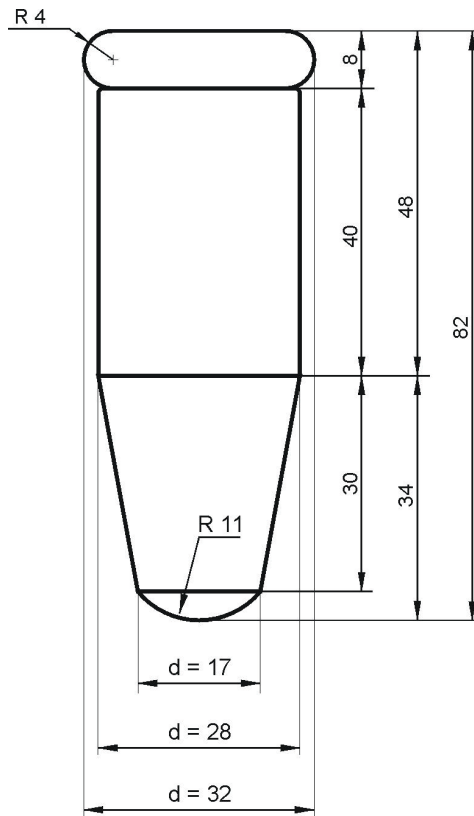
Figura 2 – Asta para la bandera de ceremonia para niños

Medidas en milímetros



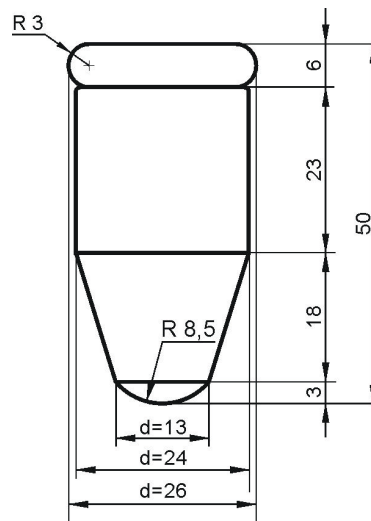
Las medidas indicadas son normativas.

Figura 3 - Moharra para la bandera de ceremonia para adultos



Medidas en milímetros

Figura 4a – Regatón para adultos



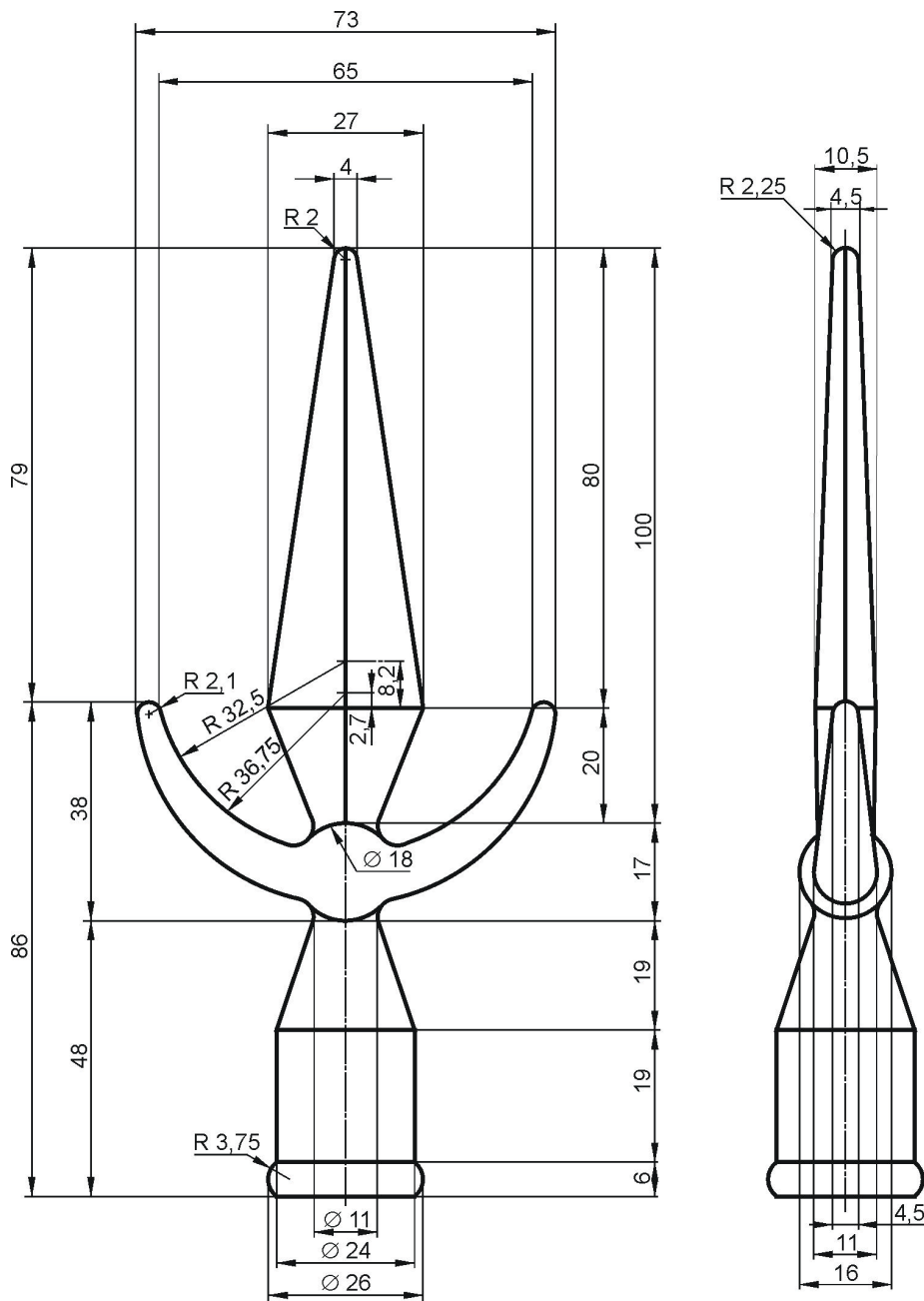
Medidas en milímetros

Figura 4b – Regatón para niños

Las medidas indicadas son normativas.

Figura 4 - Regatón para la bandera de ceremonia

Medidas en milímetros



Las medidas indicadas son normativas.

Figura 5 - Moharra para la bandera de ceremonia para niños

Anexo A

(Informativo)

Bibliografía

En el estudio de esta norma se han tenido en cuenta los antecedentes siguientes:

Datos aportados por los miembros del Subcomité.

Anexo B
(Informativo)

El estudio de esta norma ha estado a cargo de los organismos respectivos, integrados en la forma siguiente:

Subcomité de Tejidos IRAM-DEF

Integrante

Lic. Diana ALVAREZ
 Ing. Rafael BAUSA
 Sr. Eduardo CABEZAS
 Sra. Zulema CIVILE
 Sr. Alejandro DESPÓSITO
 Sra. Beatriz GONZÁLEZ MIRAMONTE
 Sr. Mauricio KOHAN
 Sra. Alicia LAXAGUE GRAMITTO
 Prof. Aníbal LUZURIAGA
 Sr. Horacio MARCOLINI
 Cap. Jorge MESSMER

 Prof. Adriana MISKULIN
 Sr. Darío O. MOLINOS
 Cdro. Ismael NESTIERO
 Ing. Roberto NIELSEN
 Sr. Juan PÁEZ GARRAMUÑO
 Lic. Alicia PUGLIESE
 Sra. Catalina RAMIREZ
 Sra. Lici SADIER
 Sr. Heriberto WEIBERLEN
 Lic. Marta S. R. de BARBIERI
 Lic. Victoria VILLANOVA

Representa a:

INST. NAC. BELGRANIANO
 E.N.N.
 EJÉRCITO ARGENTINO
 ESTAMPADOS CIVILE S.A.
 A Y M DESPOSITO
 INST. ARG. DE CEREMONIAL
 ANTÁRTIDA ARGENTINA
 EL CEREMONIALISTA
 INST. NAC. BELGRANIANO
 GIBER S.A.
 CTRO. DE EGRESADOS DE LA ESC. NAC. DE
 NÁUTICA "MANUEL BELGRANO"
 MINIST. DE DEFENSA
 AAQCT
 MINIST. DE DEFENSA
 EJÉRCITO ARGENTINO
 CONF. ENTIDADES PATRIÓTICAS
 MINISTERIO DEL INTERIOR
 D Y C RAMIREZ
 GOB. DE LA CIUDAD DE BS. AS.
 A.PR.E.N.D.A.
 IRAM
 IRAM

Comité General de Normas (C.G.N.)

Integrante

Dr. Víctor ALDERUCCIO
 Lic. Vicente BIANCHI
 Dr. José M. CARACUEL
 Lic. Alberto CERINI
 Dr. Néstor P. CID
 Dr. Álvaro CRUZ

Integrante

Dra. Irene DASSO
 Dr. Augusto GÓMEZ VILCHES
 Dr. Federico GUITAR
 Sr. Ángel TESTORELLI
 Ing. Raúl DELLA PORTA

ICS 03.160
* CNA 8345

* Corresponde a la Clasificación Nacional de Abastecimiento asignada por el Servicio Nacional de Catalogación del Ministerio de Defensa.
