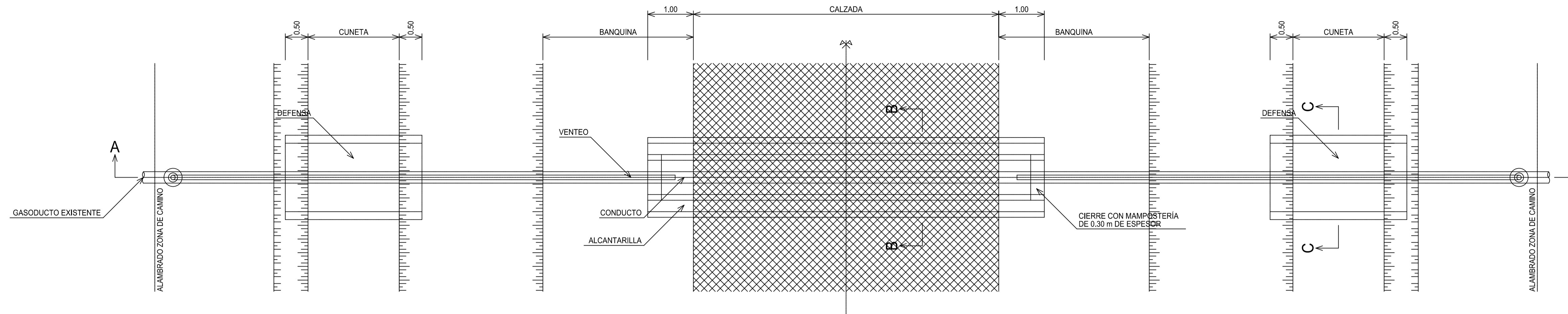
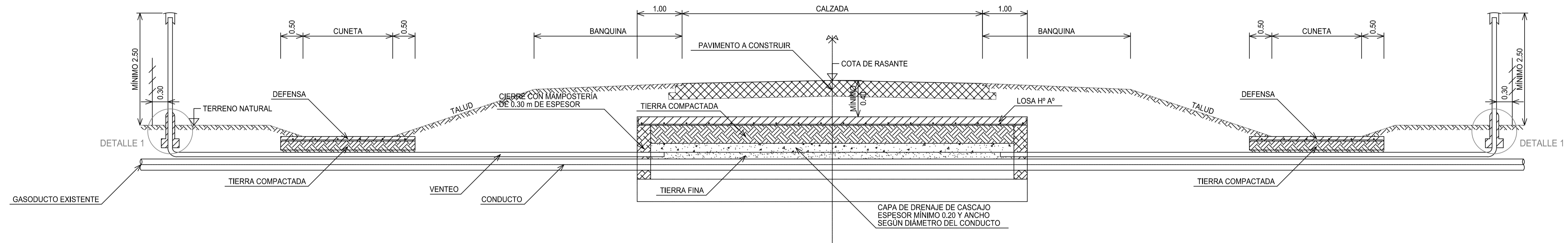


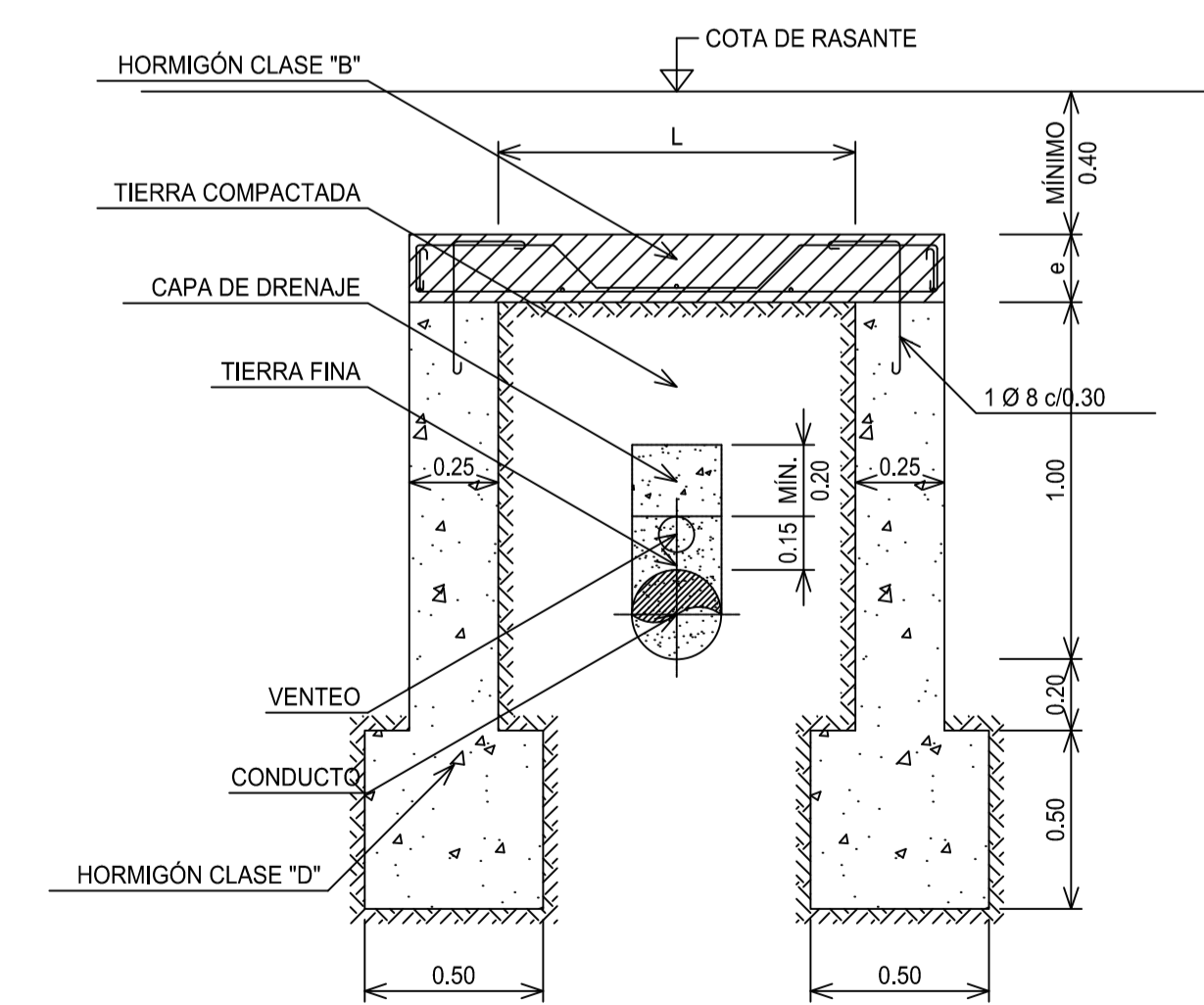
PLANTA
ESCALA 1:50



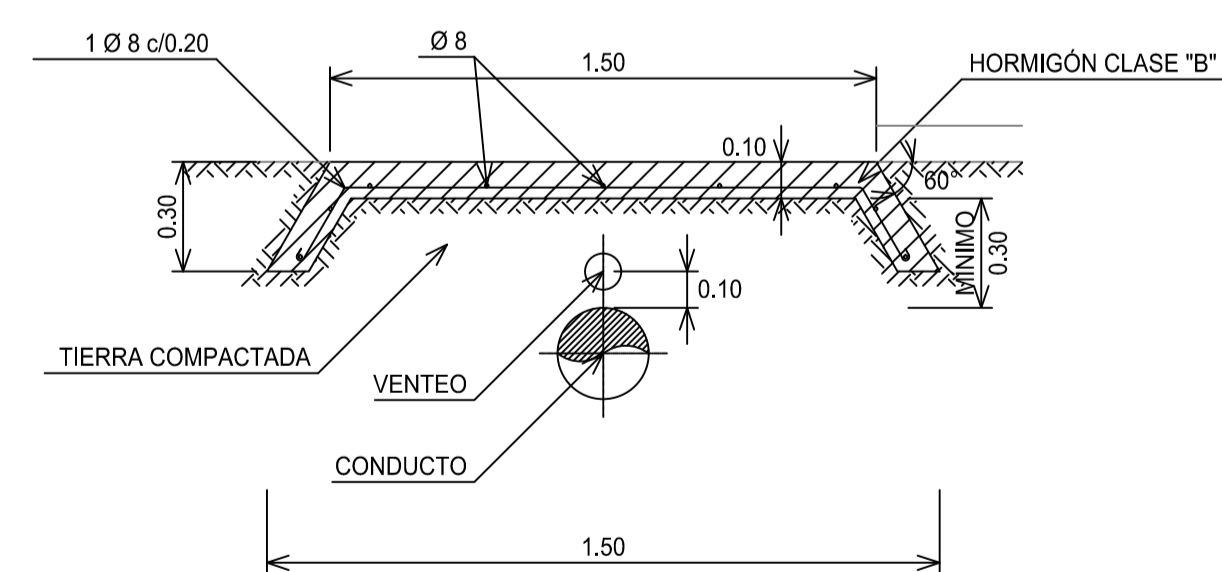
CORTE A-A
ESCALA 1:50



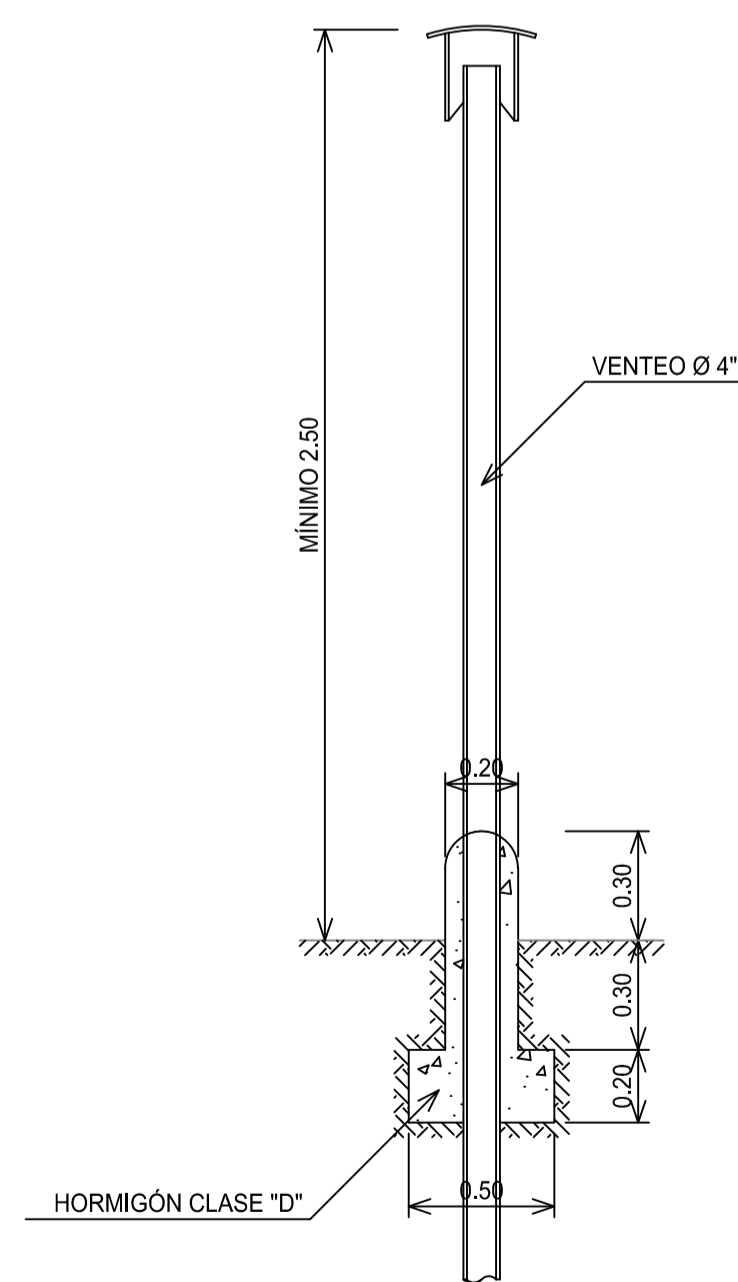
CORTE B-B
ESCALA 1:20



CORTE C-C
ESCALA 1:20



DETALLE 1
ESCALA 1:20



ESPEJOR LOSA, ARMADURA Y TAPADA MÁXIMA

TIPO	LUZ (m)	ESPEJ. (m)	ARMADURA LOSA			TAPADA MÁX.		
			PRINCIPAL (mm)	SEPAR. (mm)	REPARTICIÓN (mm)	LUZES SIMPLES (m)	LUZES MÚLTIP. (m)	
A PARA CAMIÓN DE 9 TONELADAS	0.80	0.14	10	0.12	8	0.33	5.00	-
	1.00	0.16	10	0.11	8	0.33	4.50	-
	1.50	0.18	10	0.11	8	0.32	3.50	3.00
	2.00	0.20	10	0.11	8	0.23	2.25	2.00
B PARA APLANADORA DE 16 TONELADAS	0.80	0.18	10	0.14	8	0.33	7.00	-
	1.00	0.19	10	0.12	8	0.33	6.00	-
	1.50	0.21	10	0.10	8	0.32	4.25	3.00
	2.00	0.22	10	0.10	8	0.23	3.00	2.00
C PARA APLANADORA DE 20 TONELADAS	0.80	0.18	10	0.13	8	0.33	7.00	-
	1.00	0.19	10	0.10	8	0.33	6.00	-
	1.50	0.22	12	0.12	8	0.30	4.50	3.00
	2.00	0.25	12	0.12	8	0.30	3.25	2.00

MATERIALES

HORMIGÓN CLASE B: $\sigma_{br} > 210 \text{ kg/cm}^2$.
ACERO TIPO III: $\sigma_{adm} > 2400 \text{ kg/cm}^2$ - $\sigma_{t} > 4200 \text{ kg/cm}^2$.

DETERMINACIÓN DEL TIPO A APLICAR

PARA $T < 0.90 \text{ m}$: DE ACUERDO CON EL TREN DE CARGAS ADOPTADO PARA EL CAMINO.
PARA $T > 0.90 \text{ m}$: SE APLICARÁ EL TIPO A, CUALQUIERA SEA EL TREN ADOPTADO Y SIEMPRE QUE EL VALOR DE T NO EXCEDA EL MÁXIMO FIJADO EN EL CUADRO PARA ESTE TIPO. SI EL VALOR DE T EXCEDE ESE MÁXIMO, SE APLICARÁ EL TIPO B O BIEN EL TIPO C.

NOTA
CUANDO LA TAPADA DE LA CAÑERÍA RESPECTO AL FONDO DE LA CUNETAS SEA MAYOR DE 0.80 m Y LA PENDIENTE DE LA MISMA ES MENOR DE 0.1% NO SE CONSTRUIRÁ LA DEFENSA.



PROVINCIA DE RÍO NEGRO
MINISTERIO DE ECONOMÍA
UNIDAD PROVINCIAL DE
COORDINACIÓN Y EJECUCIÓN
DEL FINANCIAMIENTO EXTERNO

PROGRAMA DE
INVERSIONES MUNICIPALES
PRESTAMO BID N°2929/OC- AR
PLAN INTEGRAL DE CONECTIVIDAD
CON CICLOVÍAS - I ETAPA
MUNICIPIO DE CIPOLLETTI
AREA DE PROYECTOS

PLANO DE DETALLE
PROTECCIÓN DE GASODUCTO

PLANO N°:
07

ARCHIVO: PD - PROTECCIÓN GASODUCTO.DWG
REVISIÓN: 00
FECHA: 01/04/2014
HOJA: 01 DE 01
ESCALA: H: - V: -