

ALCANTARILLAS TRANSVERSALES (Rectas y oblicuas - Simples y multiples - L=0.80m o L=2.00m o H=0.50m o H=2.00m)

ALCANTARILLA OBLICUA

CORTE B-B
LUCES MULTIPLES (60° $\alpha > 45^\circ$)

SEMI-VISTA

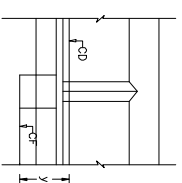
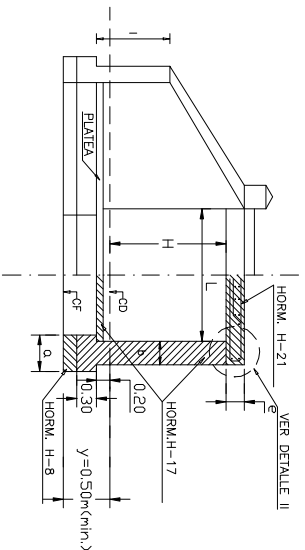
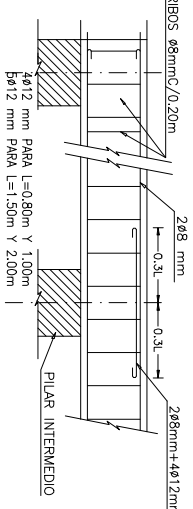
SEMI-CORTE B-B

PLAZA INTERMEDIO
PARA LUCES MULTIPLES
(SIN ESCALA)

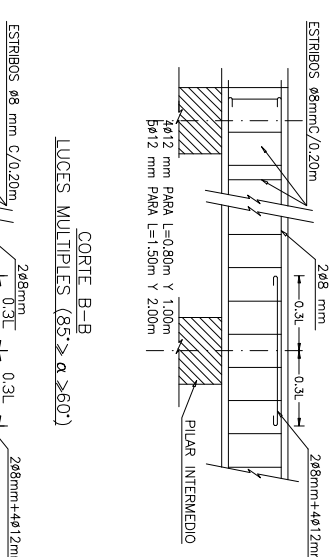
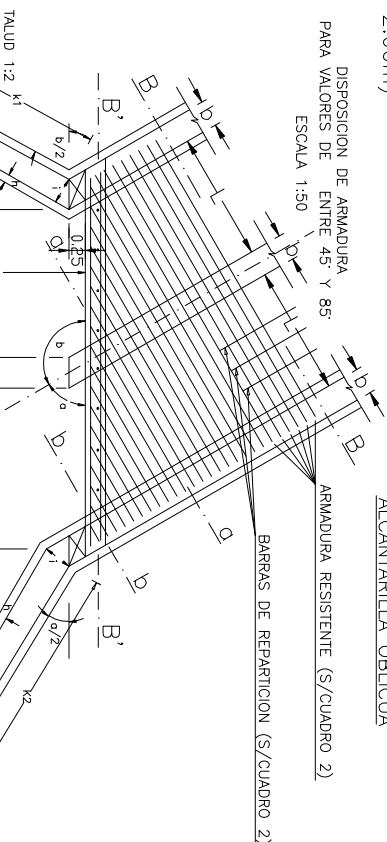
DETALLE II (Corte B-B)
DIENTES EN LOS ESTRIBOS Y LOSA
(SIN ESCALA)

DISPOSICION DE ARMADURA
PARA VALORES DE ENTRE 45° y 85°
ESCALA 1:50

ARMADURA RESISTENTE (S/ CUADRO 2)

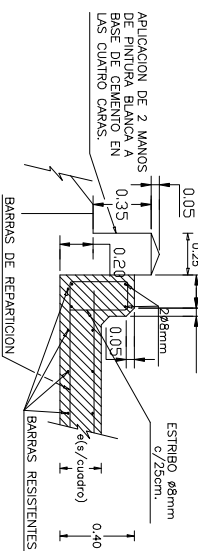


DETALLE I (Corte A-A)
ESCALA 1:20



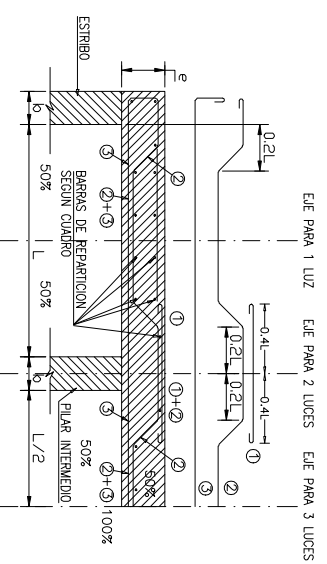
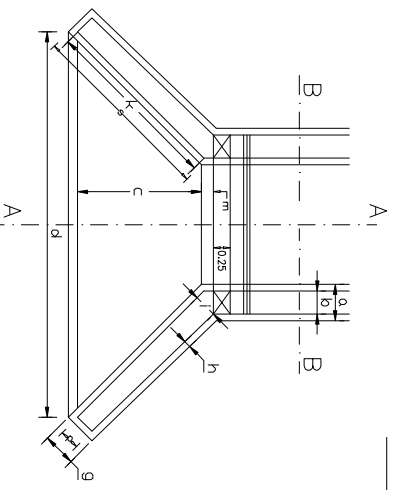
SEMI-PLANTA
ESCALA 1:50

SEMI-CORTE A-A
ESCALA 1:50

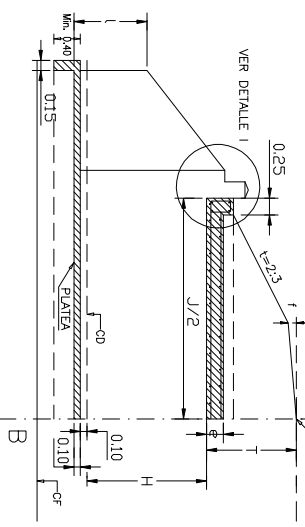


ARMADURA DE LA LOSA (VER CUADRO 2)
SECCION B-B
(SIN ESCALA)

EJE PARA 1 LUZ EJE PARA 2 LUCES EJE PARA 3 LUCES



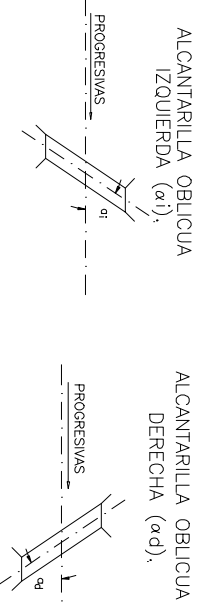
SEMI-CORTE A-A
ESCALA 1:50



CUADRO 1 - ALCANTARILLA RECTA. Dimensiones

H	q	b	c	d	e	p	g	h	i	s	k	l	m
0.50	0.45	0.20	0.84	l+1.88	z	0.15	0.29	0.07	0.20	1.36	1.18	0.25	0.08
0.75	0.45	0.25	1.04	l+2.08	z	0.15	0.33	0.09	0.25	1.61	1.47	0.28	0.10
1.00	0.45	0.25	1.23	l+2.46	z	0.15	0.33	0.09	0.25	1.88	1.74	0.31	0.10
1.25	0.60	0.30	1.44	l+2.88	z	0.20	0.42	0.11	0.30	2.28	2.04	0.34	0.12
1.50	0.60	0.30	1.63	l+3.26	z	0.20	0.42	0.11	0.30	2.53	2.31	0.37	0.12
1.75	0.65	0.35	1.83	l+3.65	z	0.25	0.49	0.12	0.35	2.81	2.59	0.40	0.14
2.00	0.70	0.40	2.03	l+4.06	z	0.30	0.54	0.12	0.40	3.10	2.88	0.43	0.14

J = oc + 0.50 + 3[TAP - (0.40 + t)]



ALCANTARILLA OBLICUA
IZQUIERDA (α1).

ALCANTARILLA OBLICUA
DERECHA (αd).

ALCANTARILLA OBLICUA
CORRES: a-a y b-b
NOTA. N. 1
SECCION Y SEPARACION DE BARRAS ① ② ③
SEGUN DETALLE VALIDO EN TODOS LOS CASOS.
BARRA ④ SIMILAR A ① EN CUANTO A SECCION Y
SEPARACION VALIDO PARA TODOS LOS CASOS.

CUADRO 4 - ALCANTARILLA OBLICUA. Dimensiones

H	p	i	h	e	l	α	v	h2	k1	w	w'
0.50	0.15	0.20	0.07	0.125	0.40	45°	0.84	1.17	0.57	0.36	1.30
0.75	0.15	0.20	0.07	0.125	0.40	50°	0.84	1.06	0.57	0.37	1.16
1.00	0.15	0.20	0.07	0.125	0.40	60°	0.83	0.98	0.58	0.38	1.04
1.25	0.15	0.20	0.07	0.125	0.40	70°	0.83	0.90	0.58	0.40	0.93
1.50	0.15	0.20	0.07	0.125	0.40	80°	0.82	0.82	0.59	0.42	0.82
1.75	0.15	0.20	0.07	0.125	0.40	85°	0.82	0.74	0.61	0.46	0.71
2.00	0.15	0.20	0.07	0.125	0.40	90°	0.81	0.67	0.63	0.52	0.59
2.25	0.15	0.20	0.07	0.125	0.40	95°	0.81	0.60	0.65	0.52	0.59
2.50	0.15	0.20	0.07	0.125	0.40	100°	0.80	0.55	0.53	0.53	0.53
2.75	0.15	0.20	0.07	0.125	0.40	105°	0.80	0.50	0.51	0.51	0.51
3.00	0.15	0.20	0.07	0.125	0.40	110°	0.80	0.45	0.49	0.50	0.50
3.25	0.15	0.20	0.07	0.125	0.40	115°	0.80	0.40	0.47	0.49	0.49
3.50	0.15	0.20	0.07	0.125	0.40	120°	0.80	0.35	0.44	0.47	0.47
3.75	0.15	0.20	0.07	0.125	0.40	125°	0.80	0.30	0.41	0.45	0.45
4.00	0.15	0.20	0.07	0.125	0.40	130°	0.80	0.25	0.38	0.42	0.42
4.25	0.15	0.20	0.07	0.125	0.40	135°	0.80	0.20	0.35	0.40	0.40
4.50	0.15	0.20	0.07	0.125	0.40	140°	0.80	0.15	0.32	0.37	0.37
4.75	0.15	0.20	0.07	0.125	0.40	145°	0.80	0.10	0.29	0.34	0.34
5.00	0.15	0.20	0.07	0.125	0.40	150°	0.80	0.05	0.26	0.31	0.31
5.25	0.15	0.20	0.07	0.125	0.40	155°	0.80	0.00	0.23	0.28	0.28
5.50	0.15	0.20	0.07	0.125	0.40	160°	0.80	0.00	0.20	0.25	0.25
5.75	0.15	0.20	0.07	0.125	0.40	165°	0.80	0.00	0.17	0.22	0.22
6.00	0.15	0.20	0.07	0.125	0.40	170°	0.80	0.00	0.14	0.19	0.19
6.25	0.15	0.20	0.07	0.125	0.40	175°	0.80	0.00	0.11	0.16	0.16
6.50	0.15	0.20	0.07	0.125	0.40	180°	0.80	0.00	0.08	0.13	0.13
6.75	0.15	0.20	0.07	0.125	0.40	185°	0.80	0.00	0.05	0.10	0.10
7.00	0.15	0.20	0.07	0.125	0.40	190°	0.80	0.00	0.02	0.07	0.07
7.25	0.15	0.20	0.07	0.125	0.40	195°	0.80	0.00	0.00	0.04	0.04
7.50	0.15	0.20	0.07	0.125	0.40	200°	0.80	0.00	0.00	0.01	0.01
7.75	0.15	0.20	0.07	0.125	0.40	205°	0.80	0.00	0.00	0.00	0.00
8.00	0.15	0.20	0.07	0.125	0.40	210°	0.80	0.00	0.00	0.00	0.00
8.25	0.15	0.20	0.07	0.125	0.40	215°	0.80	0.00	0.00	0.00	0.00
8.50	0.15	0.20	0.07	0.125	0.40	220°	0.80	0.00	0.00	0.00	0.00
8.75	0.15	0.20	0.07	0.125	0.40	225°	0.80	0.00	0.00	0.00	0.00
9.00	0.15	0.20	0.07	0.125	0.40	230°	0.80	0.00	0.00	0.00	0.00
9.25	0.15	0.20	0.07	0.125	0.40	235°	0.80	0.00	0.00	0.00	0.00
9.50	0.15	0.20	0.07	0.125	0.40	240°	0.80	0.00	0.00	0.00	0.00
9.75	0.15	0.20	0.07	0.125	0.40	245°	0.80	0.00	0.00	0.00	0.00
10.00	0.15	0.20	0.07	0.125	0.40	250°	0.80	0.00	0.00	0.00	0.00
10.25	0.15	0.20	0.07	0.125	0.40	255°	0.80	0.00	0.00	0.00	0.00
10.50	0.15	0.20	0.07	0.125	0.40	260°	0.80	0.00	0.00	0.00	0.00
10.75	0.15	0.20	0.07	0.125	0.40	265°	0.80	0.00	0.00	0.00	0.00
11.00	0.15	0.20	0.07	0.125	0.40	270°	0.80	0.00	0.00	0.00	0.00
11.25	0.15	0.20	0.07	0.125	0.40	275°	0.80	0.00	0.00	0.00	0.00
11.50	0.15	0.20	0.07	0.125	0.40	280°	0.80	0.00	0.00	0.00	0.00
11.75	0.15	0.20	0.07	0.125	0.40	285°	0.80	0.00	0.00	0.00	0.00
12.00	0.15	0.20	0.07	0.125	0.40	290°	0.80	0.00	0.00	0.00	0.00
12.25	0.15	0.20	0.07	0.125	0.40	295°	0.80	0.00	0.00	0.00	0.00
12.50	0.15	0.20	0.07	0.125	0.40	300°	0.80	0.00	0.00	0.00	0.00
12.75	0.15	0.20	0.07	0.125	0.40	305°	0.80	0.00	0.00	0.00	0.00
13.00	0.15	0.20	0.07	0.125	0.40	310°	0.80	0.00	0.00	0.00	0.00
13.25	0.15	0.20	0.07	0.125	0.40	315°	0.80	0.00	0.00	0.00	0.00
13.50	0.15	0.20	0.07	0.125	0.40	320°	0.80	0.00	0.00	0.00	0.00
13.75	0.15	0.20	0.07	0.125	0.40	325°	0.80	0.00	0.00	0.00	0.00
14.00	0.15	0.20	0.07	0.125	0.40	330°	0.80	0.00	0.00	0.00	0.00
14.25	0.15	0.20	0.07	0.125	0.40	335°	0.80	0.00	0.00	0.00	0.00
14.50	0.15	0.20	0.07	0.125	0.40	340°	0.80	0.00	0.00	0.00	0.00
14.75	0.15	0.20	0.07	0.125	0.40	345°	0.80	0.00	0.00	0.00	0.00
15.00	0.15	0.20	0.07	0.125	0.40	350°	0.80	0.00	0.00	0.00	0.00
15.25	0.15	0.20	0.07	0.125	0.40	355°	0.80	0.00	0.00	0.00	0.00
15.50	0.15	0.20	0.07	0.125	0.40	360°	0.80	0.00	0.00	0.00	0.00

DETERMINACION DEL TIPO A APLICAR
PARA T < 0.90m, DE ACUERDO CON EL TIPO Y CARGA ADOPTADO PARA EL CAMINO.
PARA T > 0.90m, SE APLICARA EL TIPO "A" CUALQUIERA SEA EL TIPO ADOPTADO Y
SIEMPRE QUE EL VALOR DE "T" NO EXCEDA EL MAXIMO FIJADO EN EL CUADRO.
PARA ESTE TIPO SI EL VALOR DE "T" EXCEDE ESE MAXIMO, SE APLICARA EL
TIPO "B" O EL TIPO "C".
DATOS A FIJAR EN LOS PROYECTOS
ALCANTARILLAS ① ② ③ (= ④) m; H= m; Y= m; J= m; α= α m;
① INDICAR A, B O C ; ② INDICAR CON O SIN PLATEA; ③ OBLICUA α= α o αd=
α EJEMPLO 0.80m; 2x1.50m; ⑤ REDONDEAR A MULTIPLOS DE 0.10m.
NOTAS:
PARA LA FIJACION DE LOS VALORES MAXIMOS DE "T" SE HA CONSIDERADO:
N.3 - EN LAS LUCES SIMPLES, LA RESISTENCIA AL CORTE T = 4kg/cm² 0
N.4 - EN LAS LUCES MULTIPLES, LA MAXIMA FATIGA ADMISIBLE EN EL TERRENO
DE FUNDACION DEBIDO DE LAS ZAPATA DE LOS PLATEAS = 2.5 kg/cm².
N.5 - EN TODOS LOS CASOS, SE HA ESTABLECIDO QUE EL PESO ESPECIFICO
DEL MATERIAL DE RLENNO ES DE 2 kg/dm³.
N.6 - SI ALGUNA DE ESTAS CONDICIONES NO SE CUMPLE, SE INTRODUCAN
CIRAN LAS MODIFICACIONES CORRESPONDIENTES.
LAS MEDIDAS EN QUE NO FIGURAN UNIDADES ESTAN EXPRESADAS EN METROS.

CUADRO 2 - DIMENSIONES DE LA LOSA Y ARMADURA

TIPO	ESPA.	ARMADURA	LOSAS	TAP. MAX.			
	LUSA	BAR. RES.	BAR. RES.	LUCES			
	L	Φ	SEP.	SIM.			
	m	mm	mm	mm			
①	0.80	0.14	10	0.14	8	0.33	5.00
②	1.00	0.18	10	0.14	8	0.33	5.00
③	1.50	0.22	10	0.13	8	0.32	5.00
④	2.00	0.28	10	0.16	8	0.32	2.50
⑤	2.50	0.32	10	0.16	8	0.32	2.50
⑥	3.00	0.38	10	0.16	8	0.32	2.50
⑦	3.50	0.42	10	0.16	8	0.32	2.50
⑧	4.00	0.48	10	0.16	8	0.32	2.50
⑨	4.50	0.52	10	0.16	8	0.32	2.50
⑩	5.00	0.58	10	0.16	8	0.32	2.50
⑪	5.50	0.62	10	0.16	8	0.32	2.50
⑫	6.00	0.68	10	0.16	8	0.32	2.50
⑬	6.50	0.72	10	0.16	8	0.32	2.50
⑭	7.00	0.78	10	0.16	8	0.32	2.50
⑮	7.50	0.82	10	0.16	8	0.32	2.50
⑯	8.00	0.88	10	0.16	8	0.32	2.50
⑰	8.50	0.92	10	0.16	8	0.32	2.50
⑱	9.00	0.98	10	0.16	8	0.32	2.50
⑲	9.50	1.02	10	0.16	8	0.32	2.50
⑳	10.00	1.08	10	0.16	8	0.32	2.50
㉑	10.50	1.12	10	0.16	8	0.32	2.50
㉒	11.00	1.18	10	0.16	8	0.32	2.50
㉓	11.50	1.22	10	0.16	8	0.32	2.50
㉔	12.00	1.28	10	0.16	8	0	