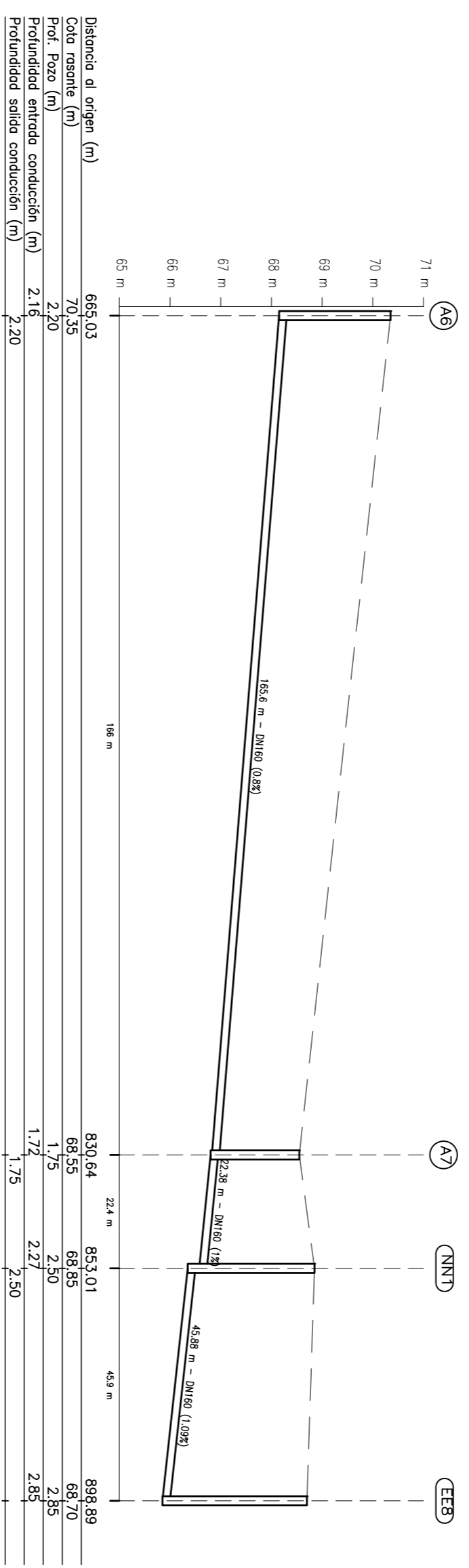
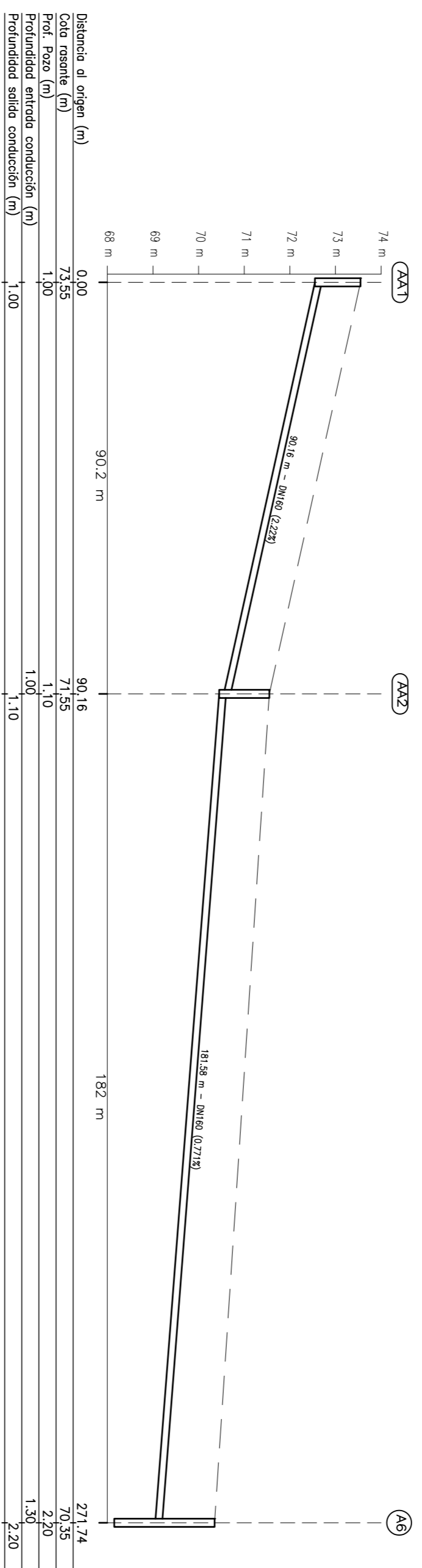


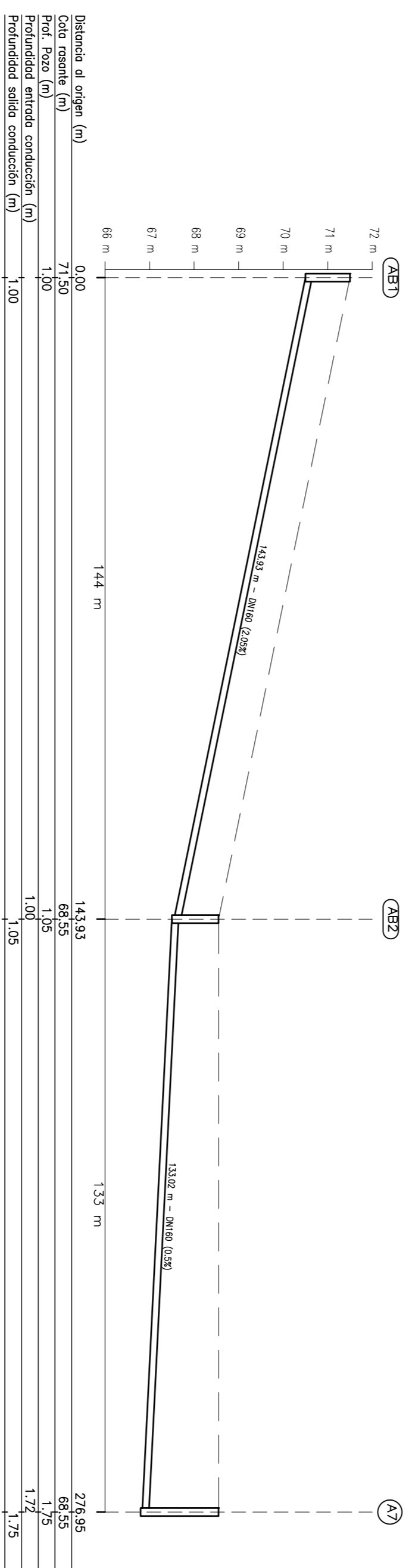
TRAMO A (1/2)



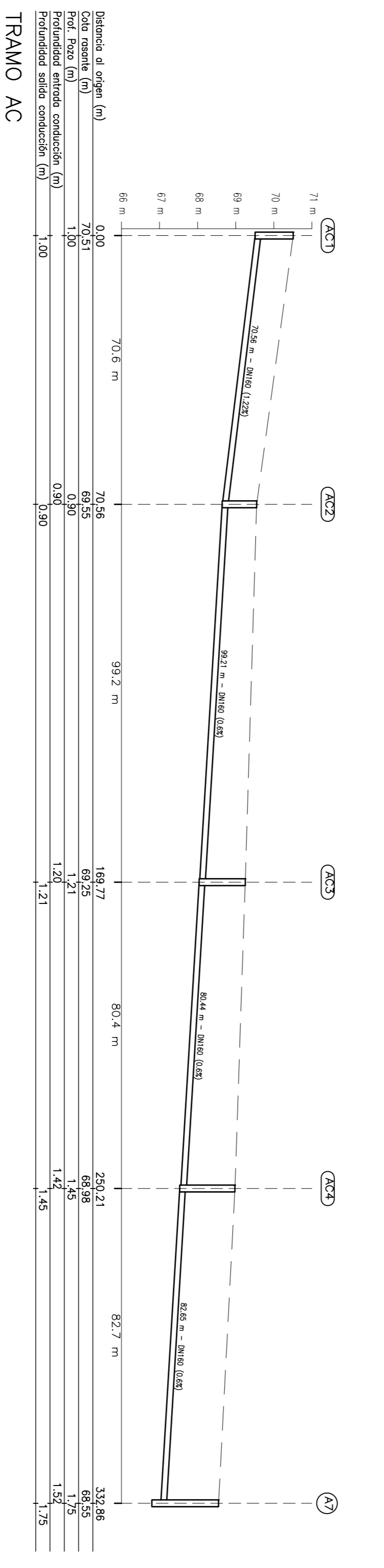
TRAMO A (2/2)



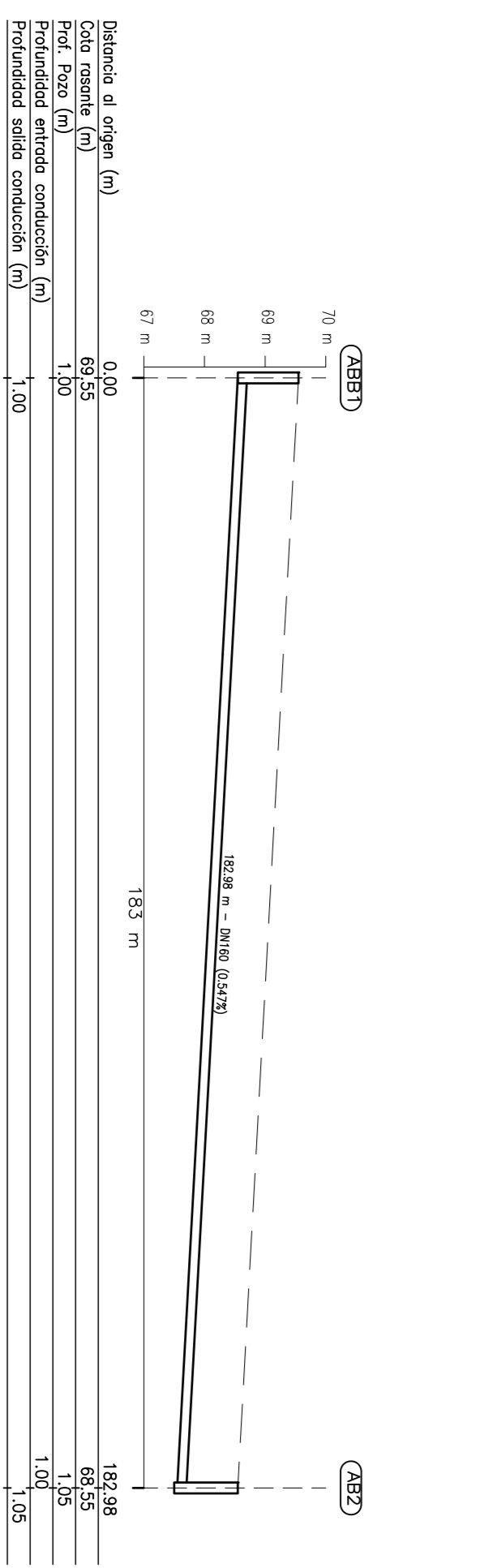
TRAMO AA



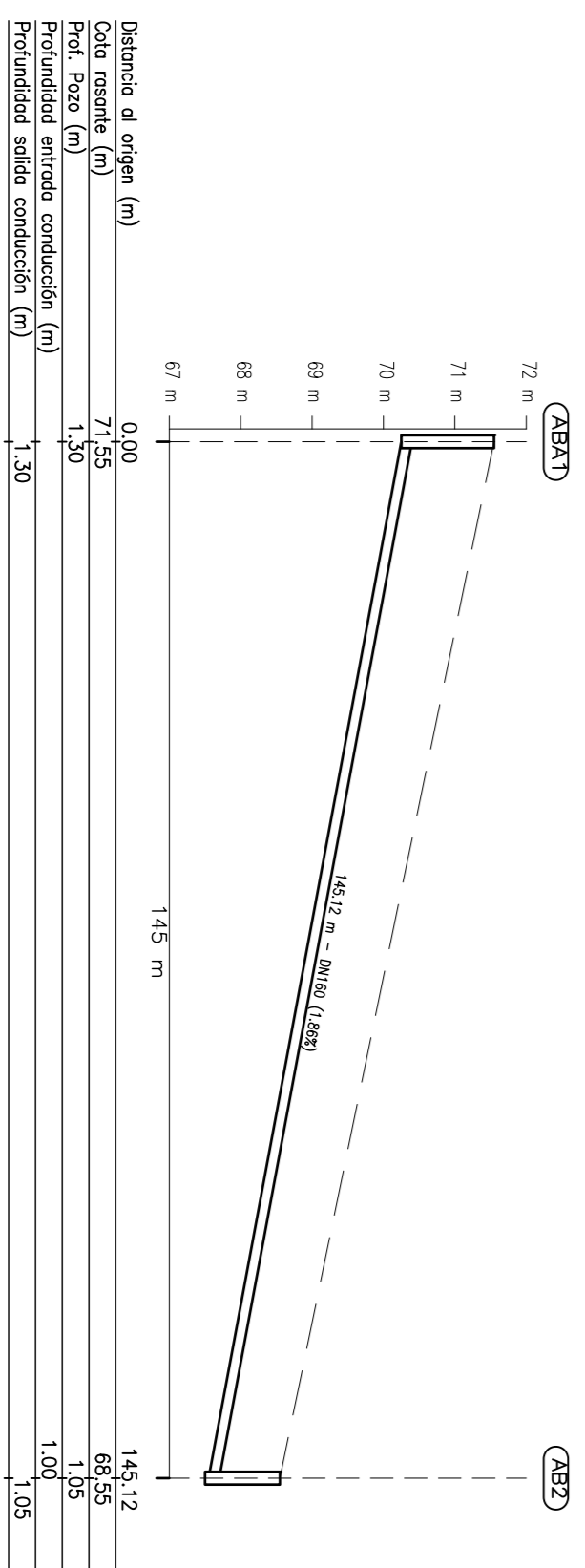
TRAMO AB



TRAMO AC



TRAMO ABB



TRAMO ABA