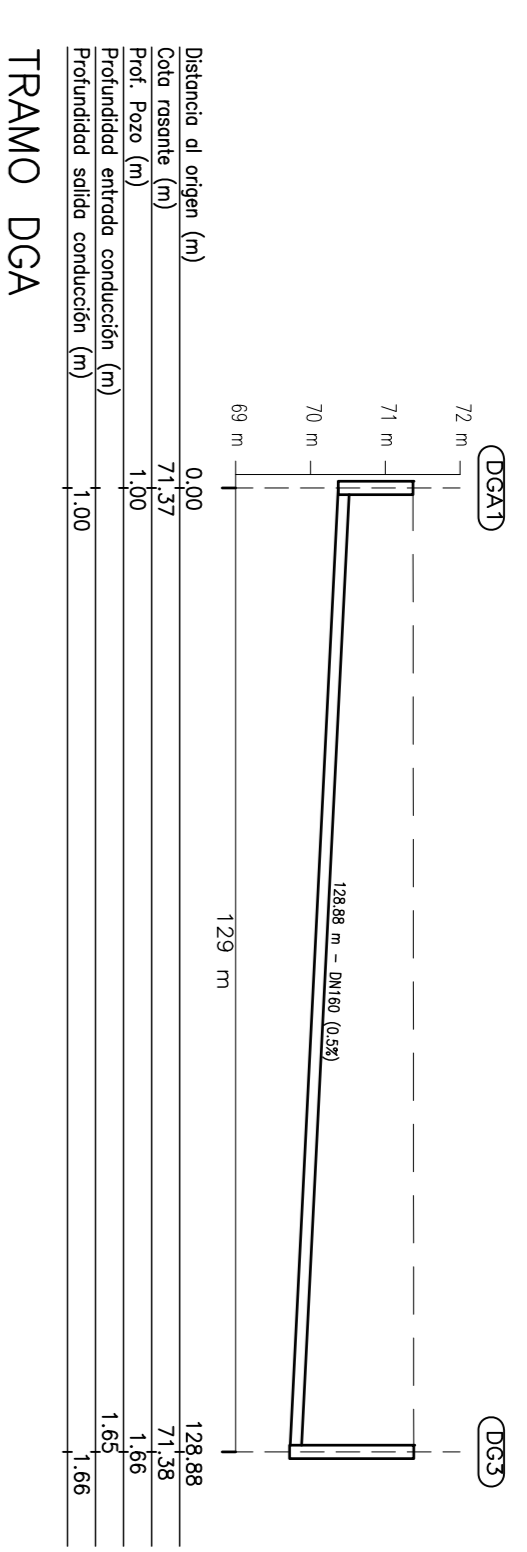
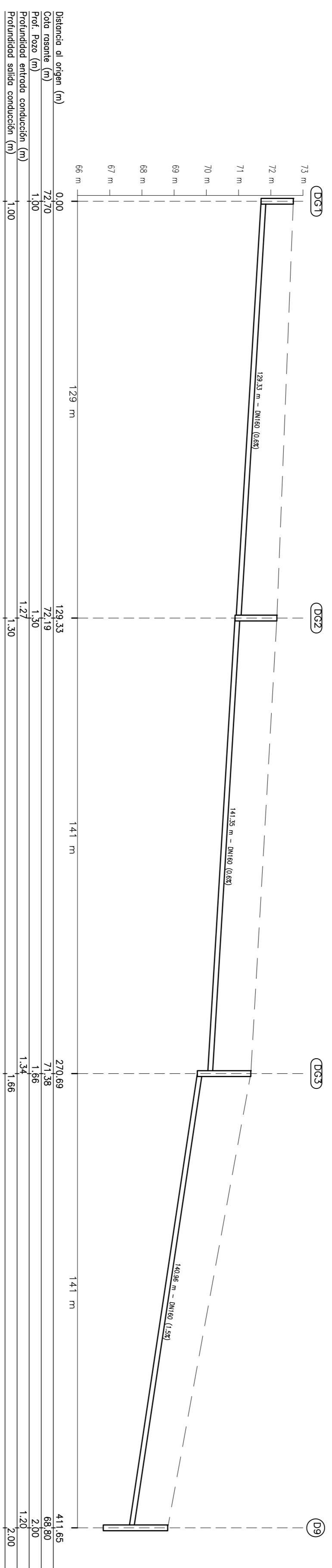


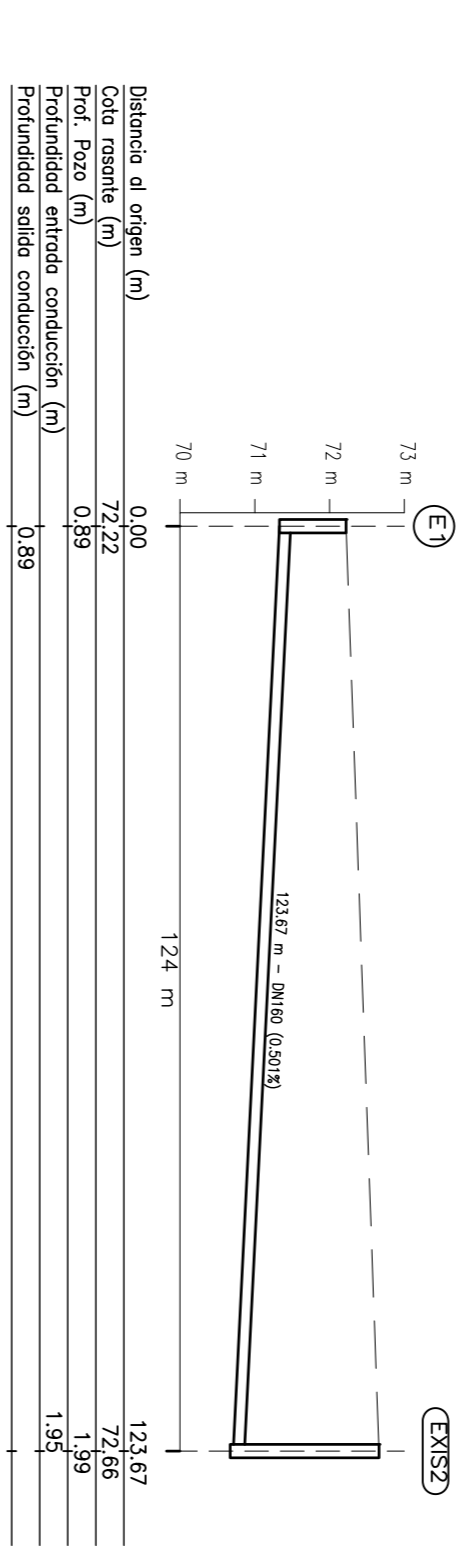
TRAMO DF



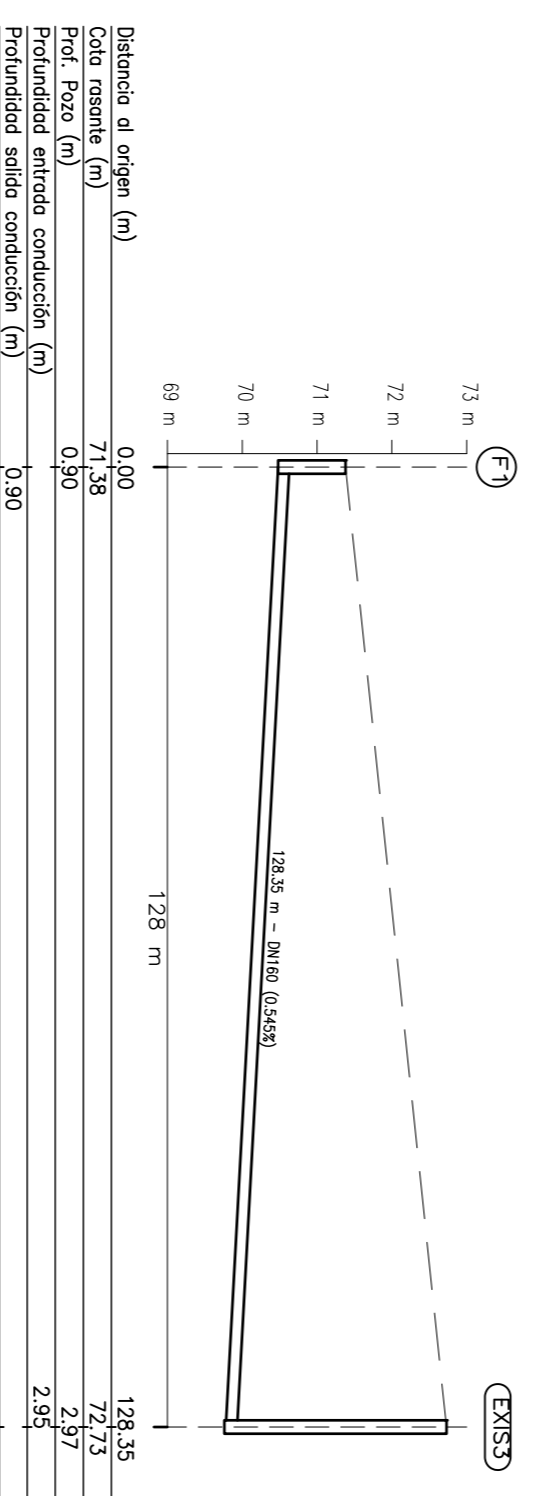
TRAMO DGA



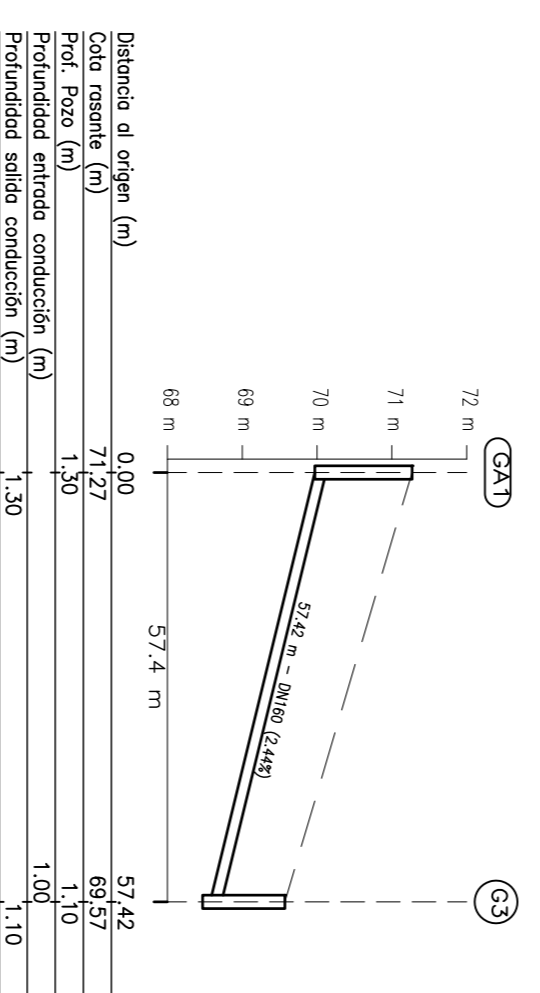
TRAMO DG



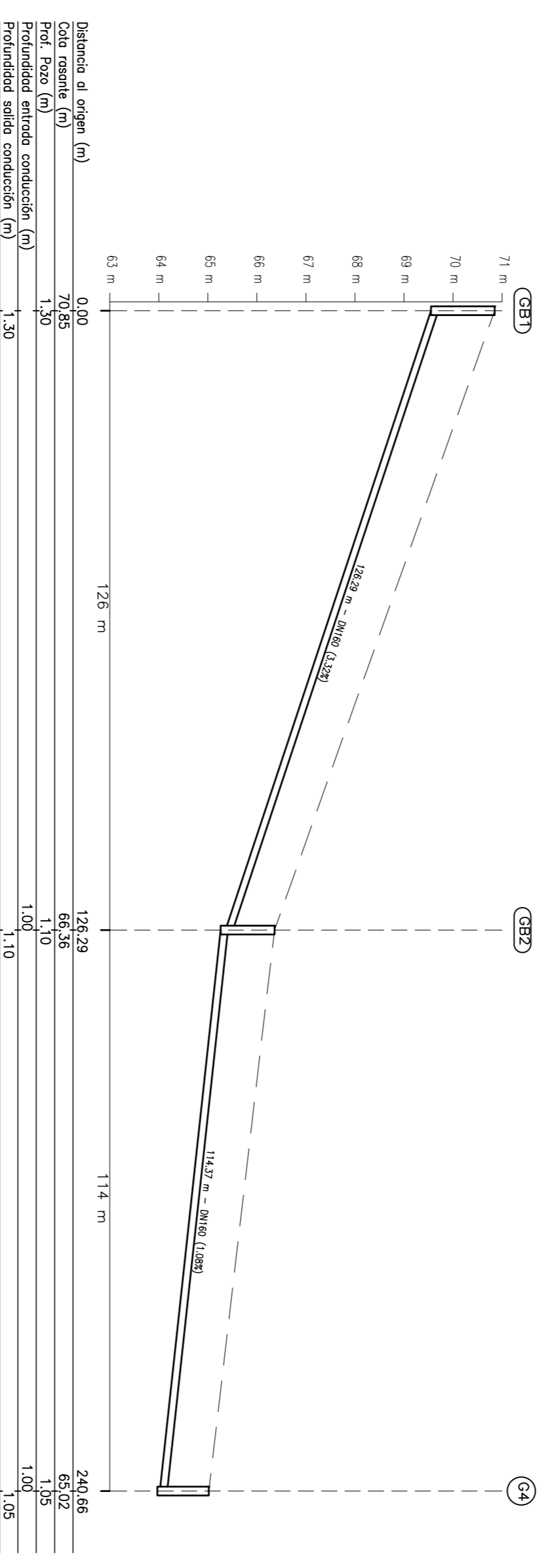
TRAMO E



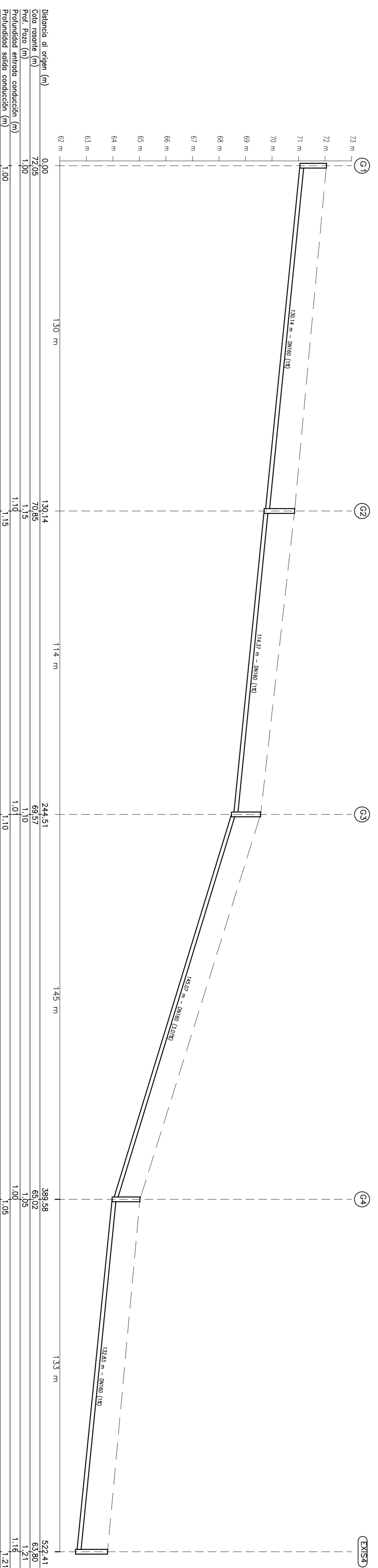
TRAMO F



TRAMO GA



TRAMO GB



TRAMO G



MUNICIPALIDAD DE SANTO TOME

PROYECTO EJECUTIVO: AMPLIACION DEL SISTEMA DE DESAGÜES CLOACALES DE SANTO TOME

PERFILES RED DE COLECTORAS HOJA 4

Escala: H: 1/1.000
V: 1/50
Fecha: 11 de DICIEMBRE 2014

Plano N.º: 4
Hoja 4 de 11