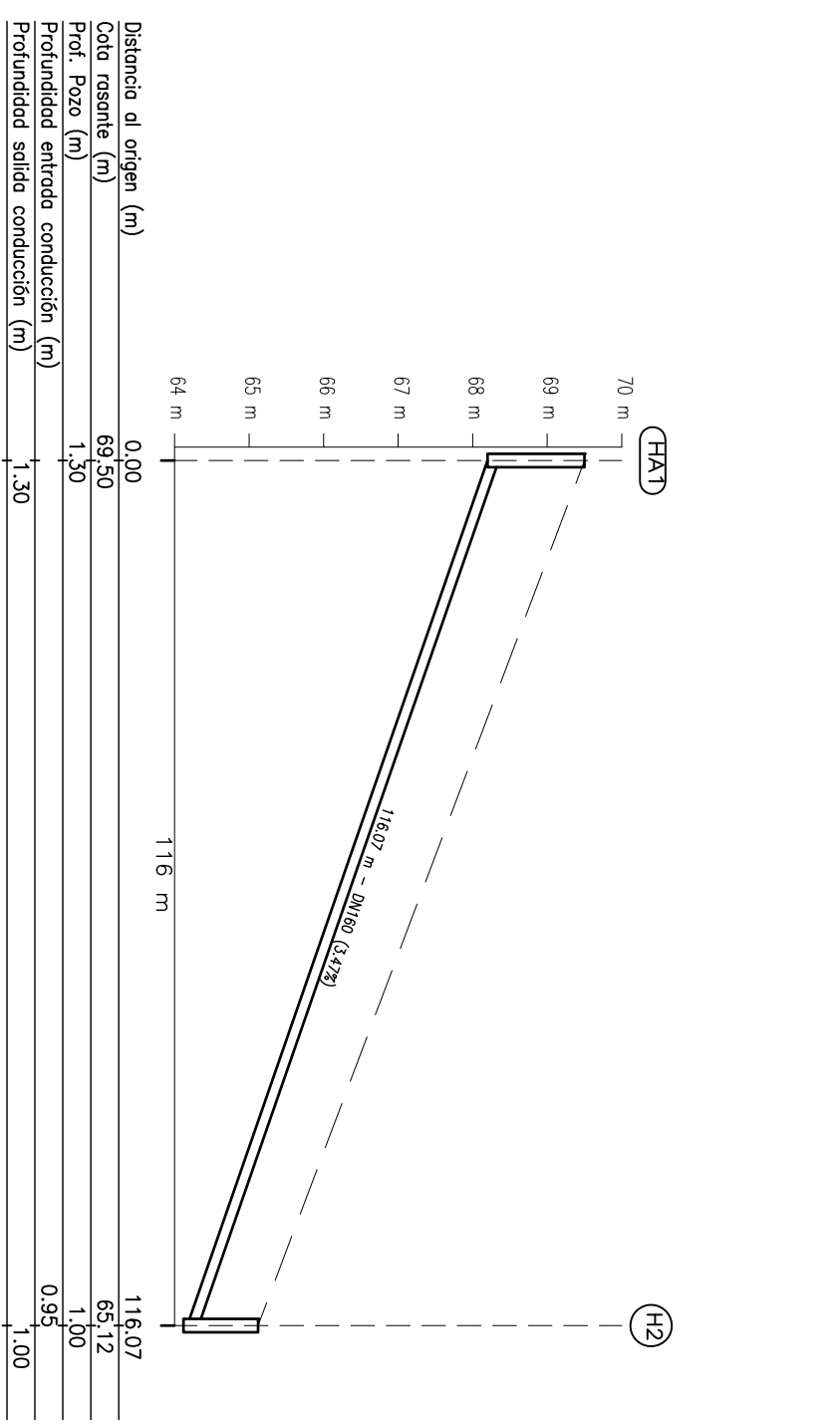
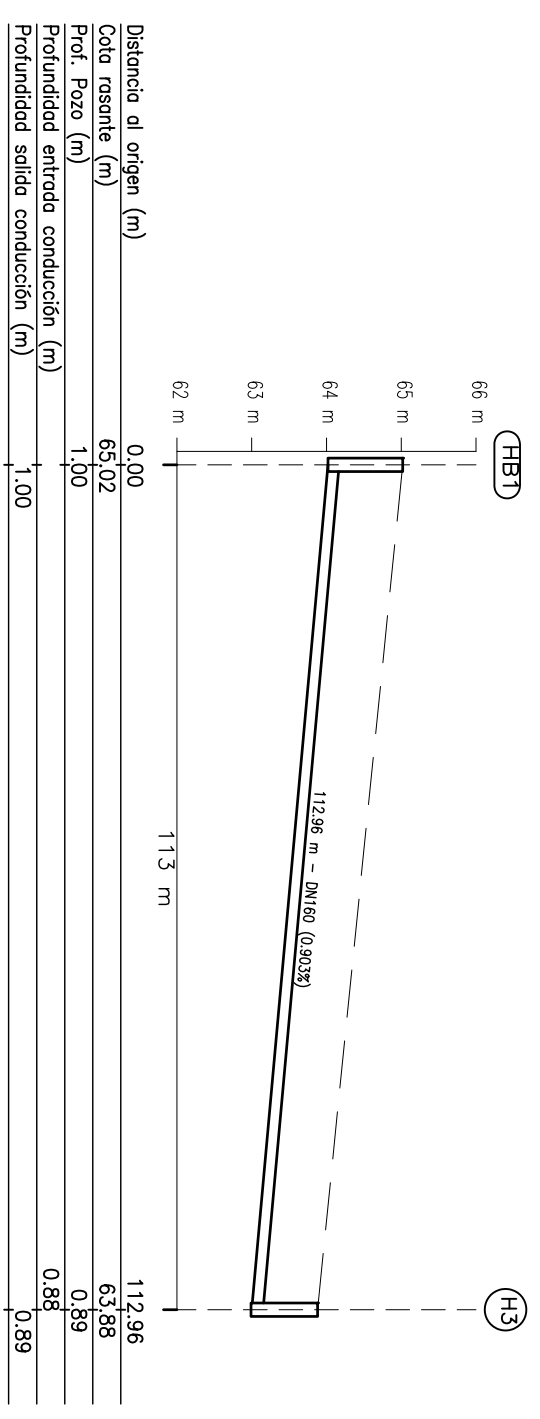


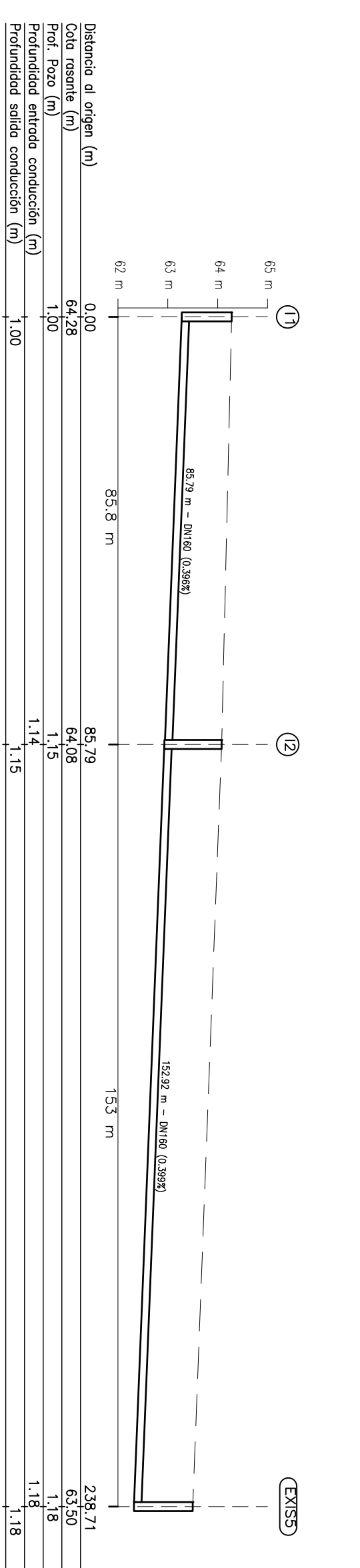
TRAMO H



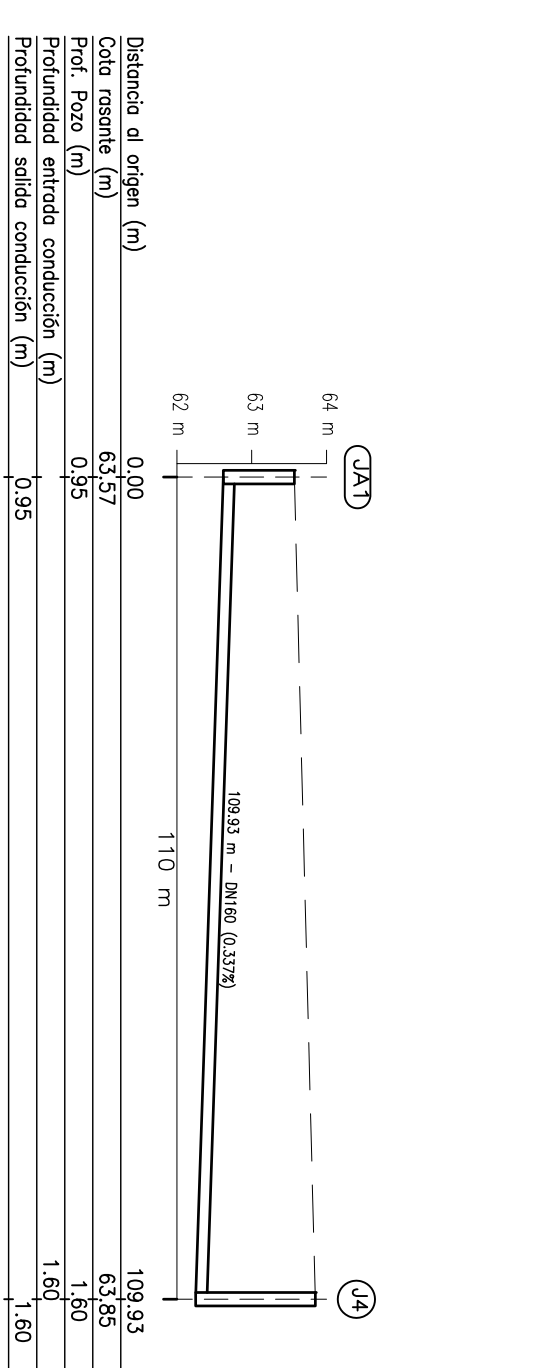
TRAMO HA



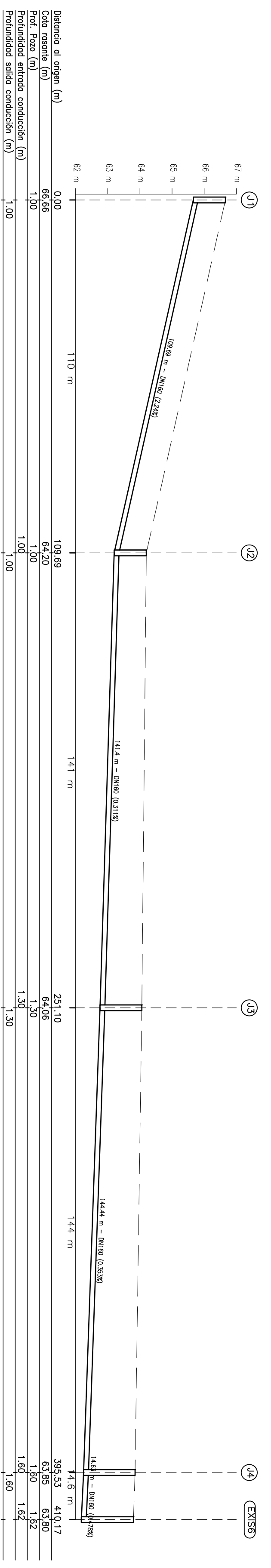
TRAMO HB



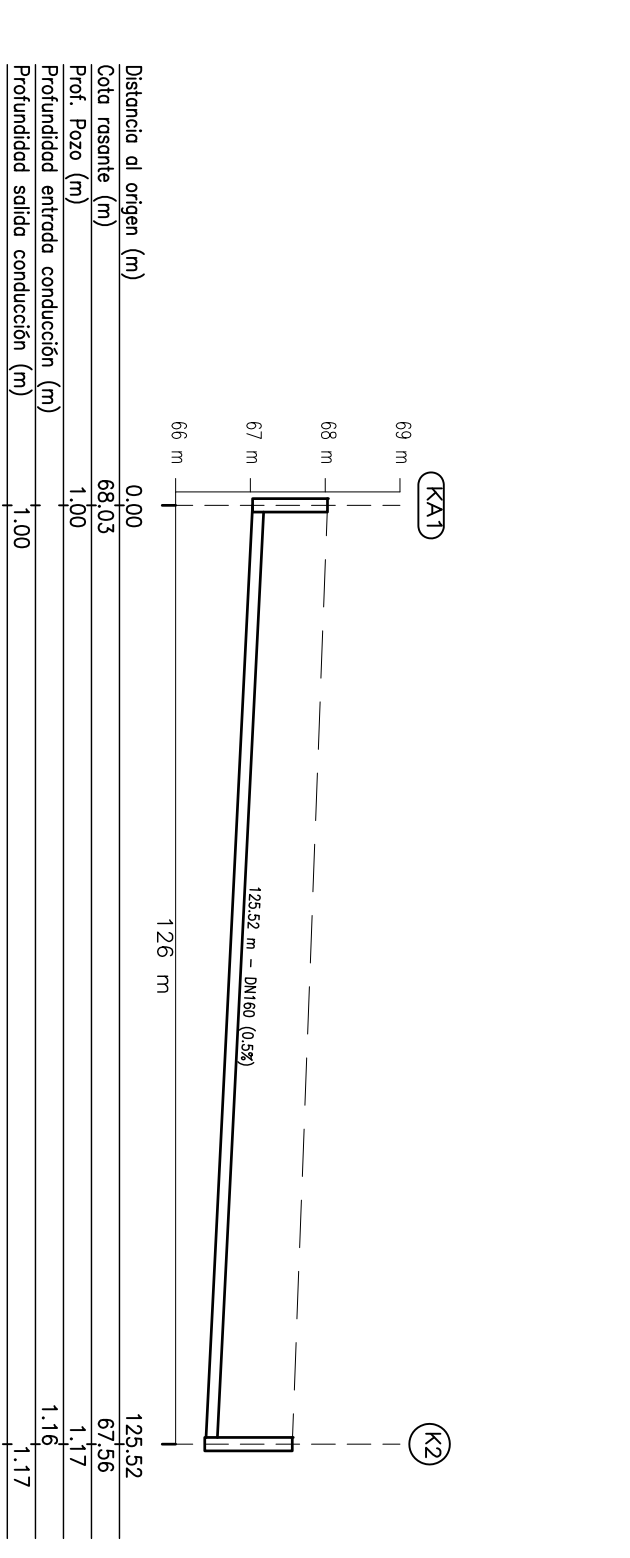
TRAMO I



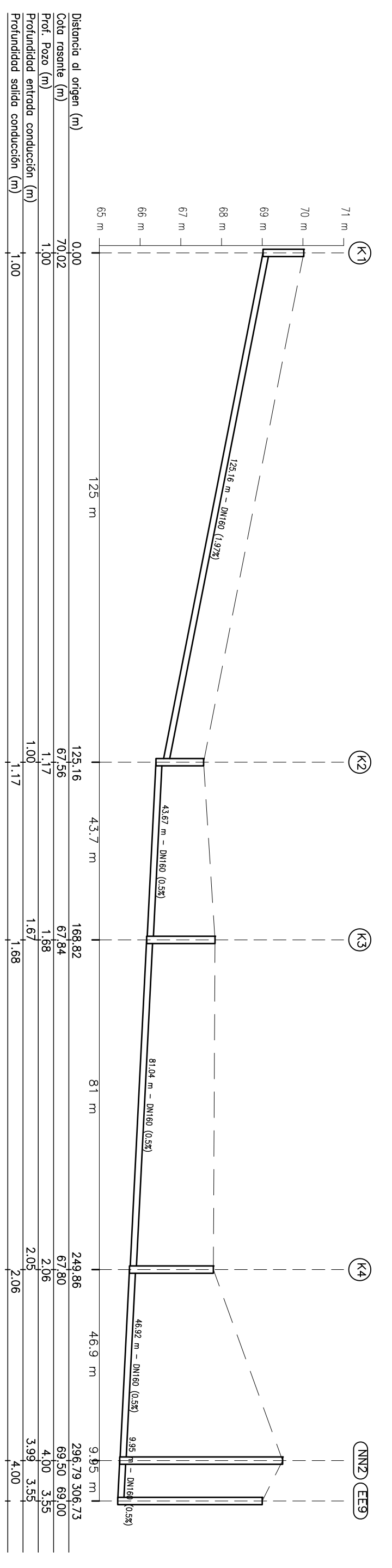
TRAMO JA



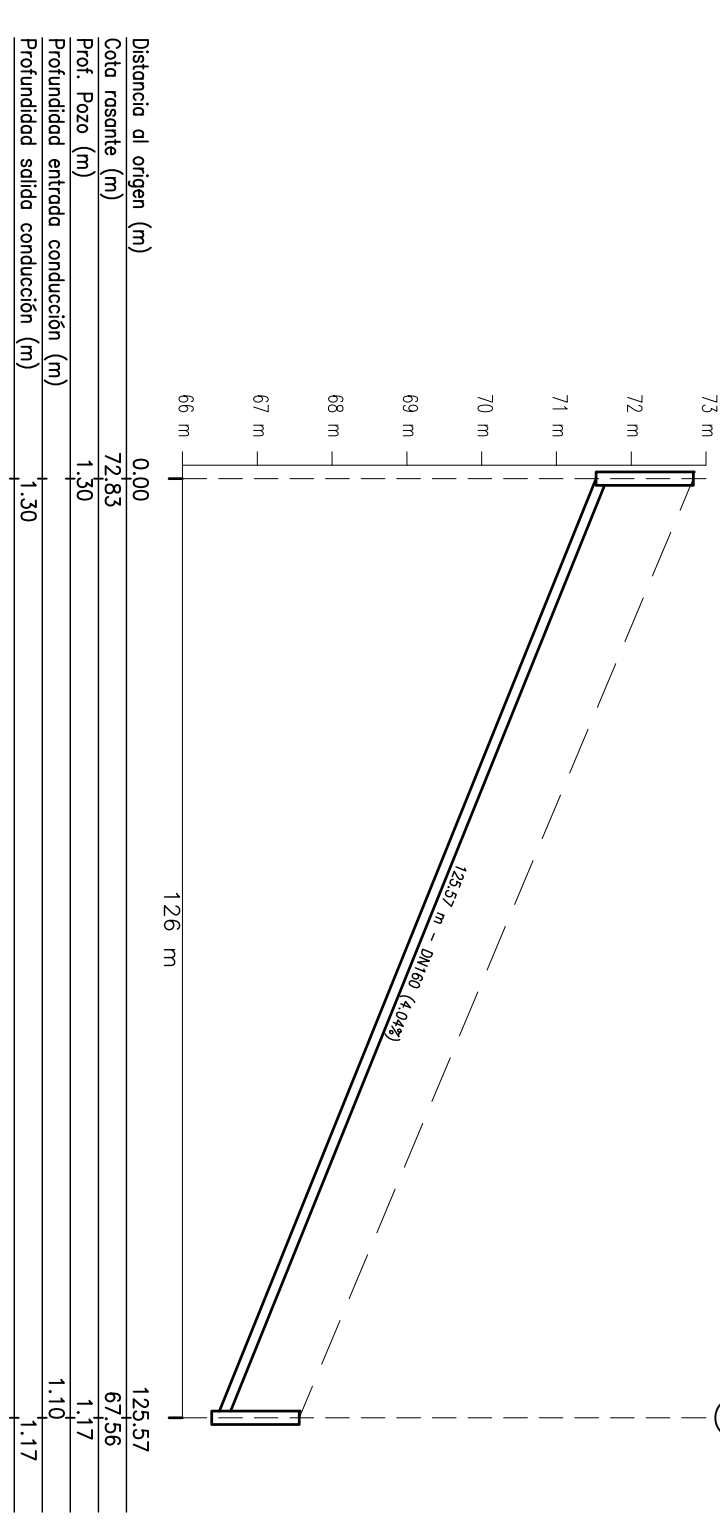
TRAMO J




TRAMO KA



TRAMO K



TRAMO KB



MUNICIPALIDAD DE SANTO TOME

PROYECTO EJECUTIVO: AMPLIACION DEL SISTEMA DE DESAGÜES DOMICILIARES DE SANTO TOME

Plano N.º 4

PERFILES RED DE COLECTORAS HOJA 5

Escala: H: 1/1.000
V: 1/1.000
Fecha: 11 de NOVIEMBRE del 2014

Hoja 5 de 11
DICIEMBRE 2014