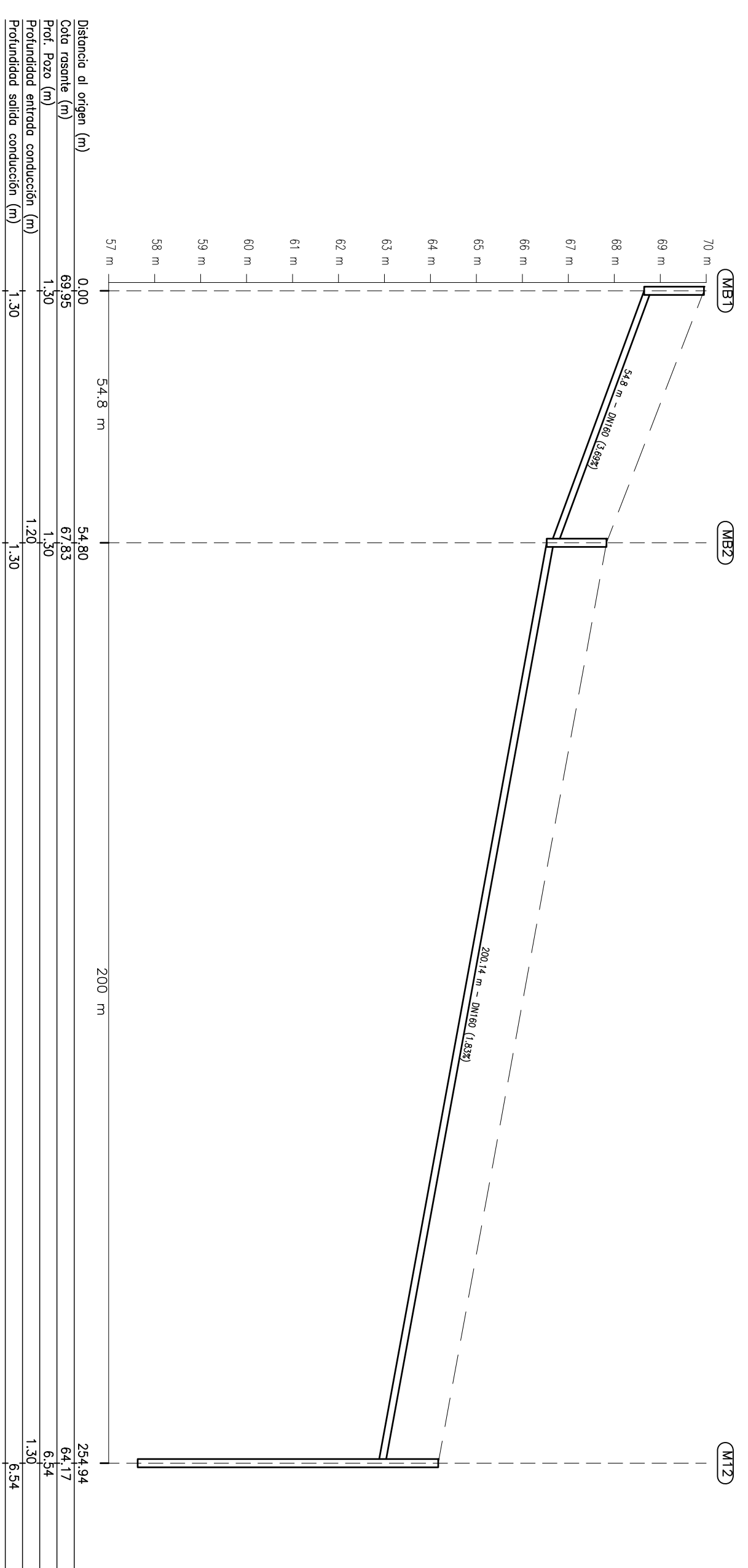
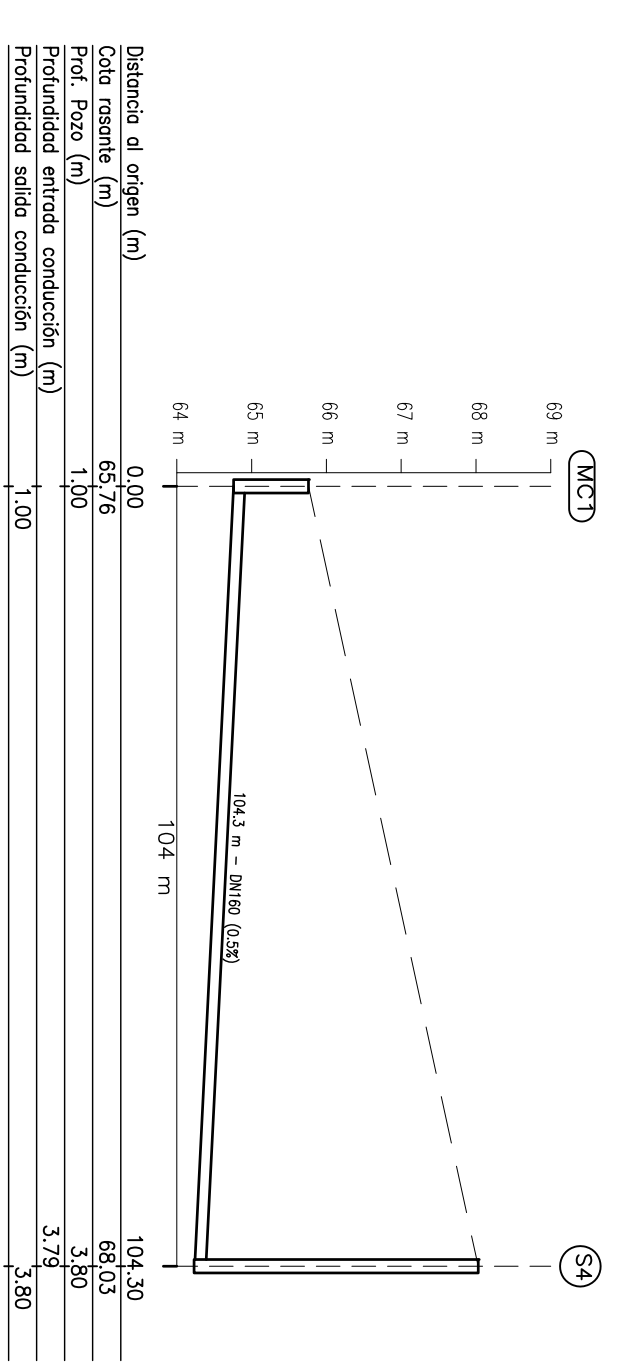


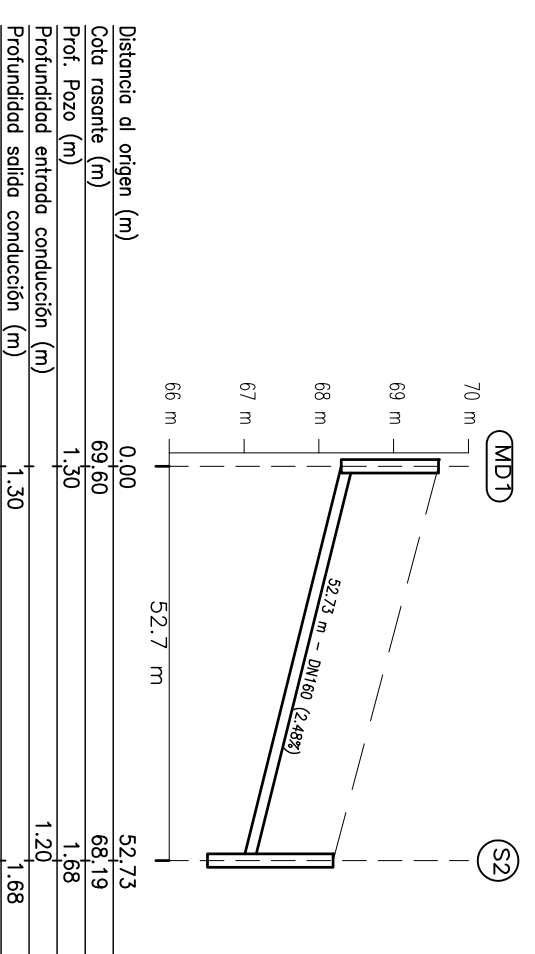
TRAMO MA



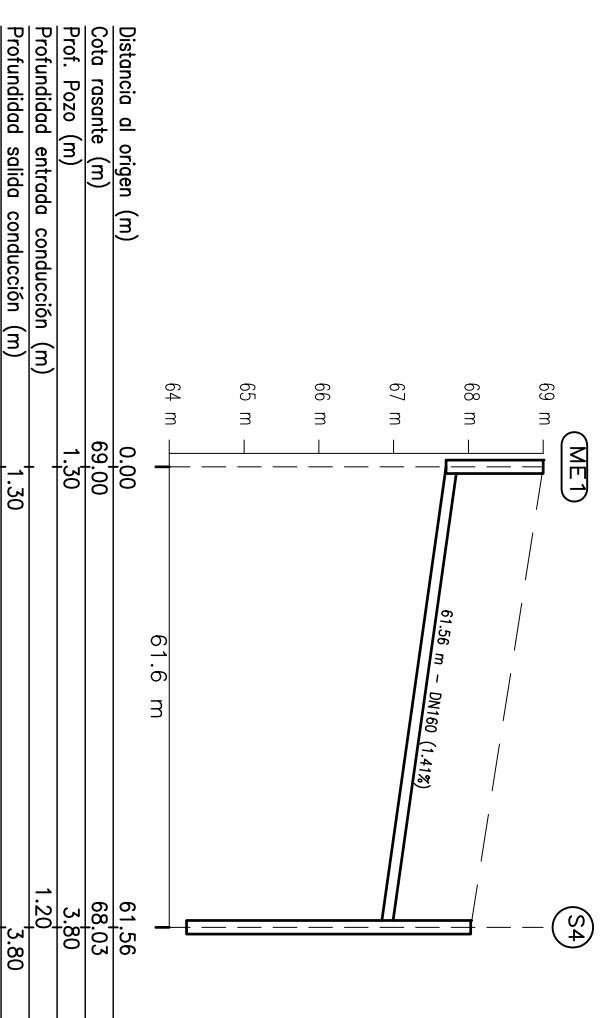
TRAMO MB



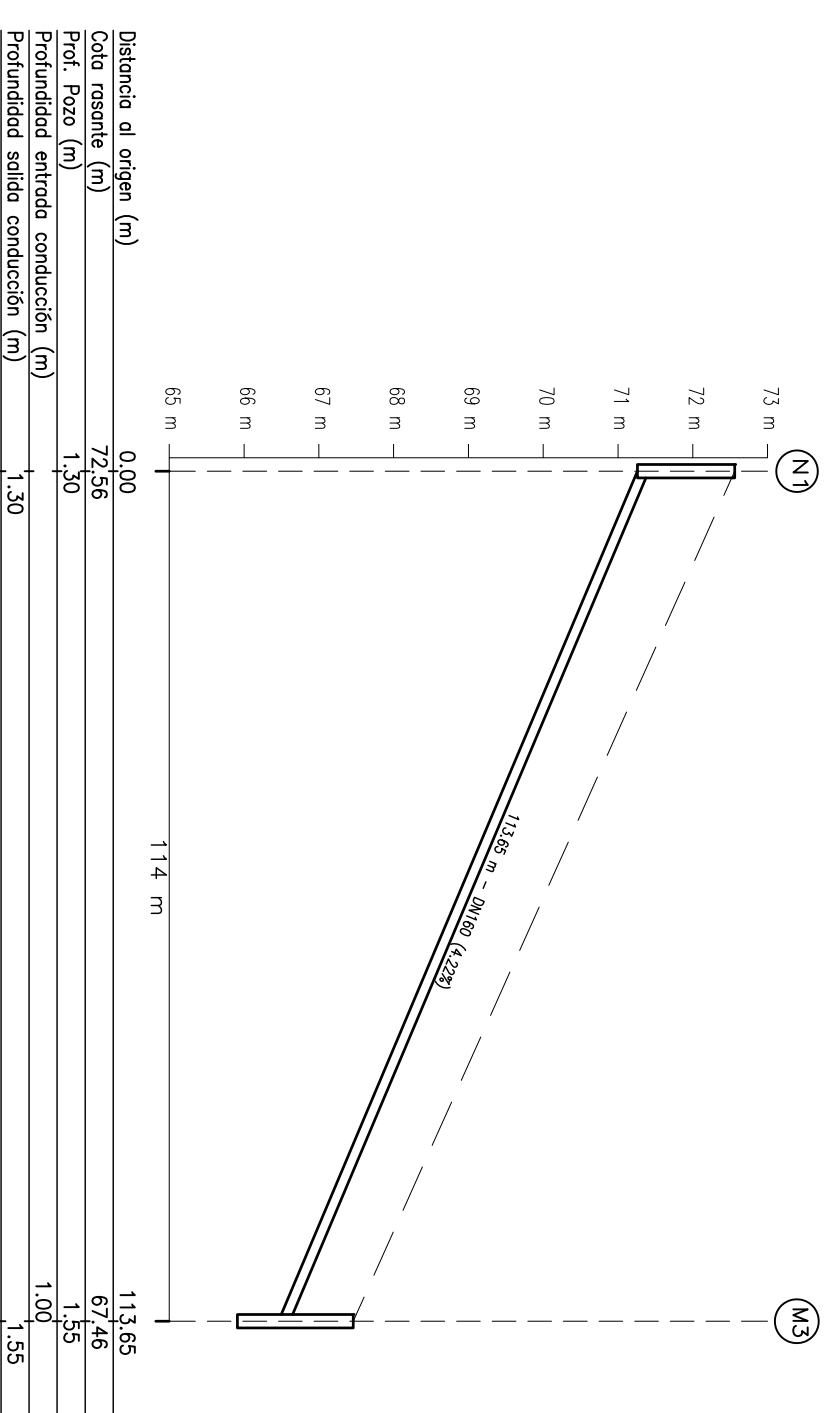
TRAMO MC



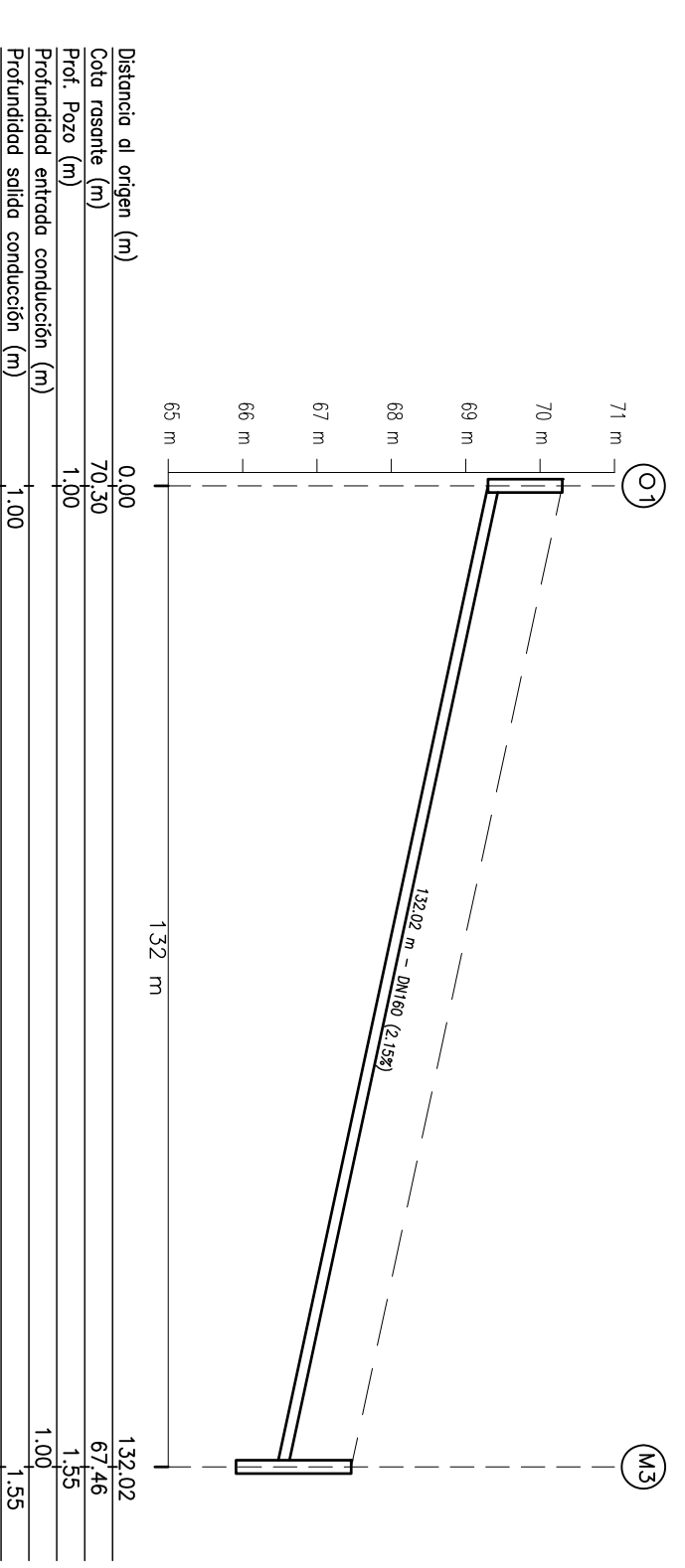
TRAMO MD



TRAMO ME



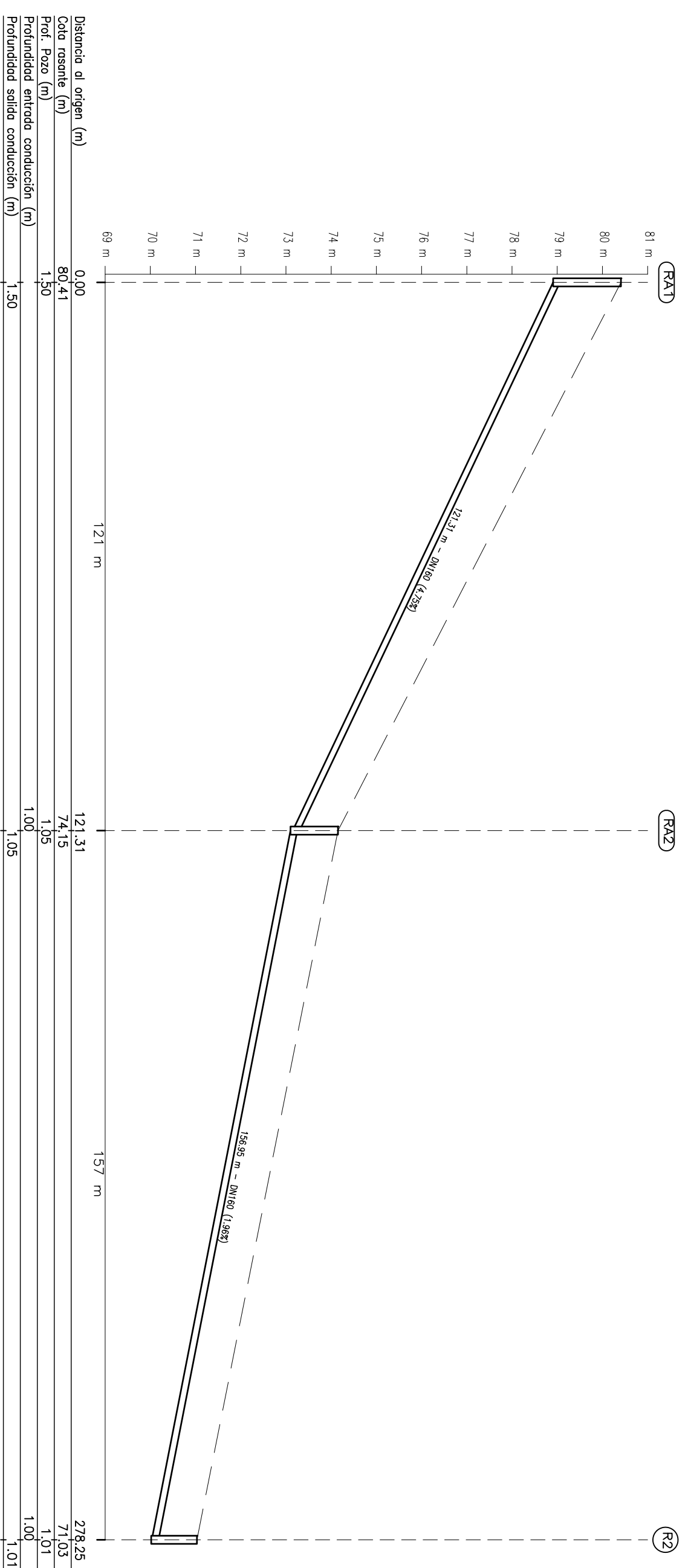
TRAMO NF



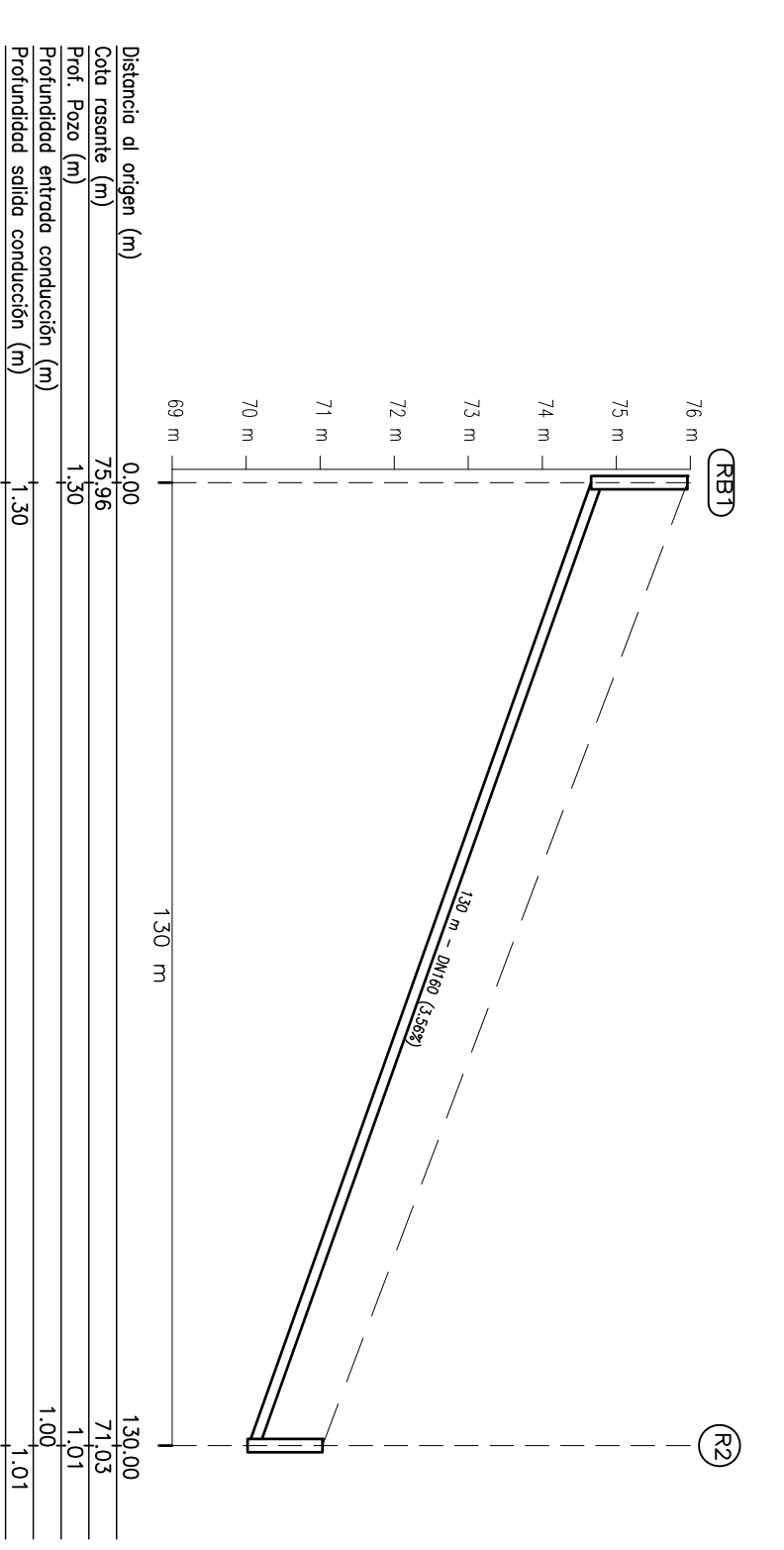
TRAMO NG



TRAMO Q



TRAMO RA



TRAMO RB

PROYECTO EJECUTIVO: AMPLIACION DEL SISTEMA DE DESAGÜES CLOACALES DE SANTO TOMÉ

MUNICIPALIDAD DE SANTO TOMÉ

PERFILES RED DE COLECTORAS HOJA 8

Escala: H: 1/1.000  
V: 1/500  
Fecha: DICIEMBRE 2014

Plano N°: 4  
Hoja 8 de 11