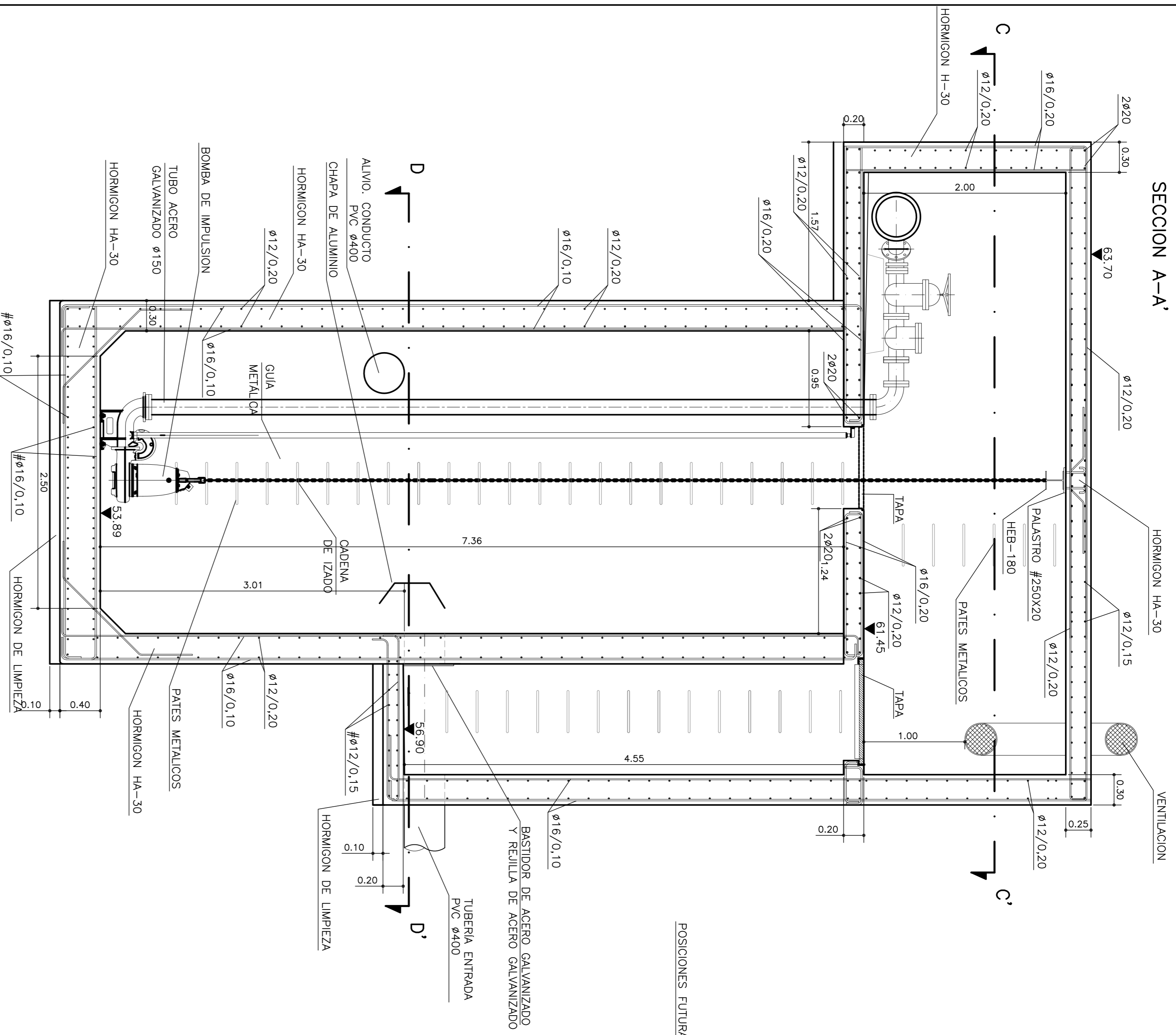
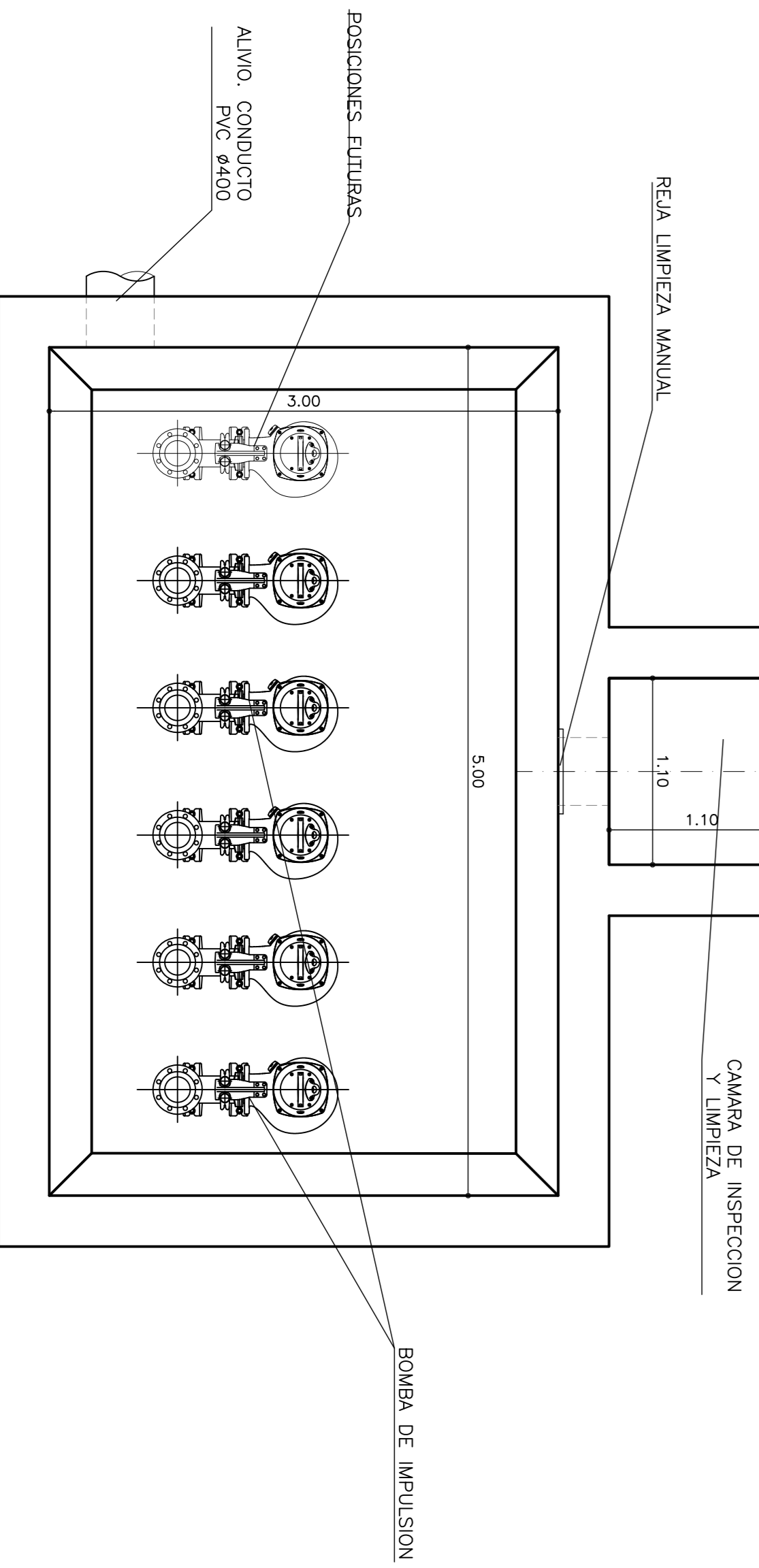


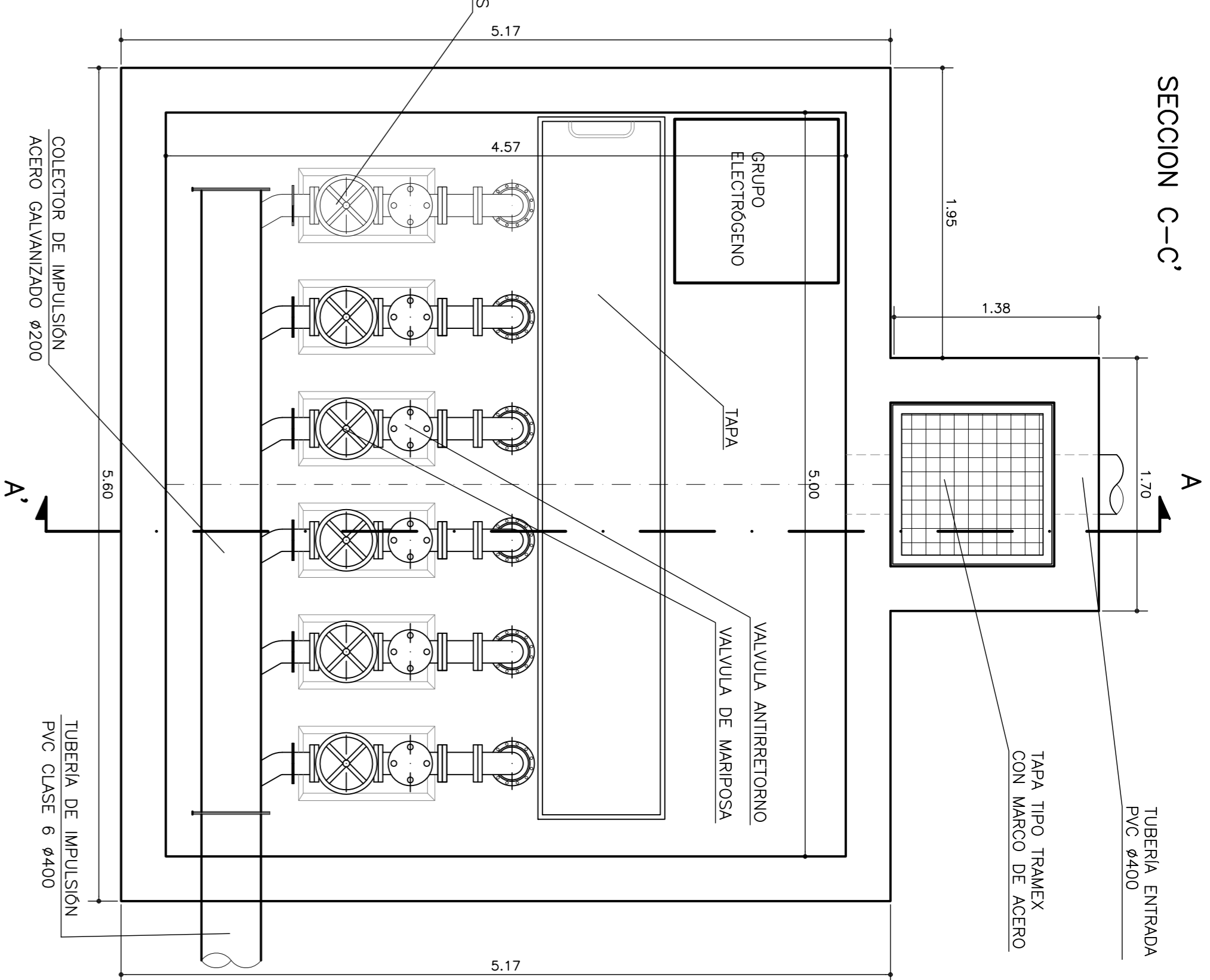
SECCION A-A'



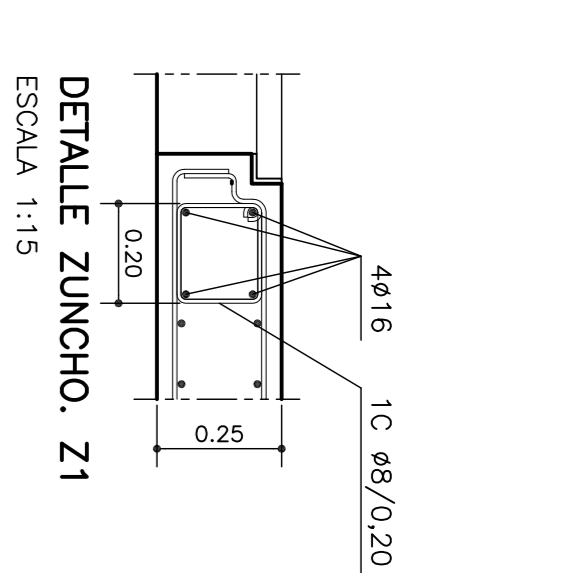
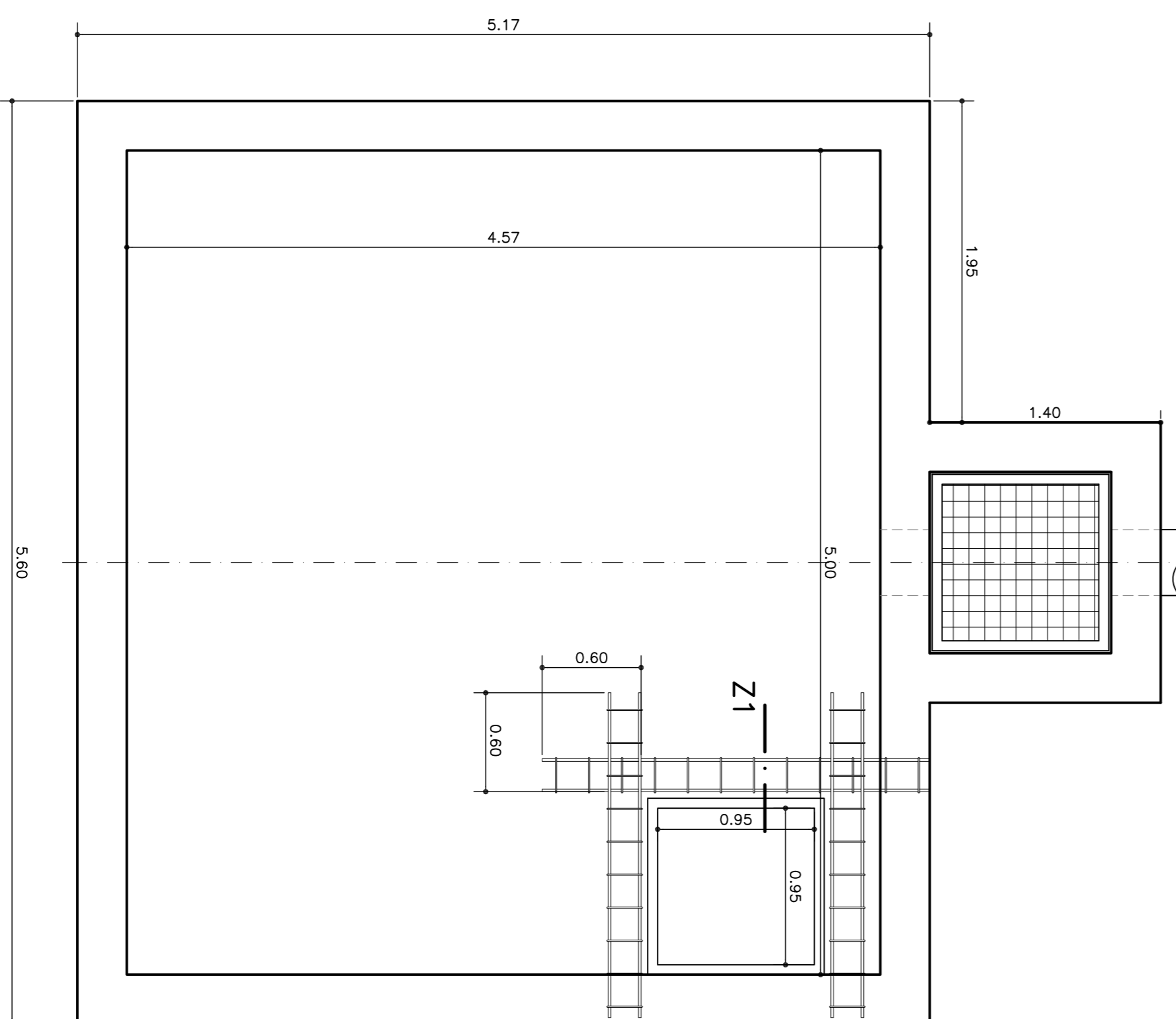
SECCION D-D'



SECCION C-C'

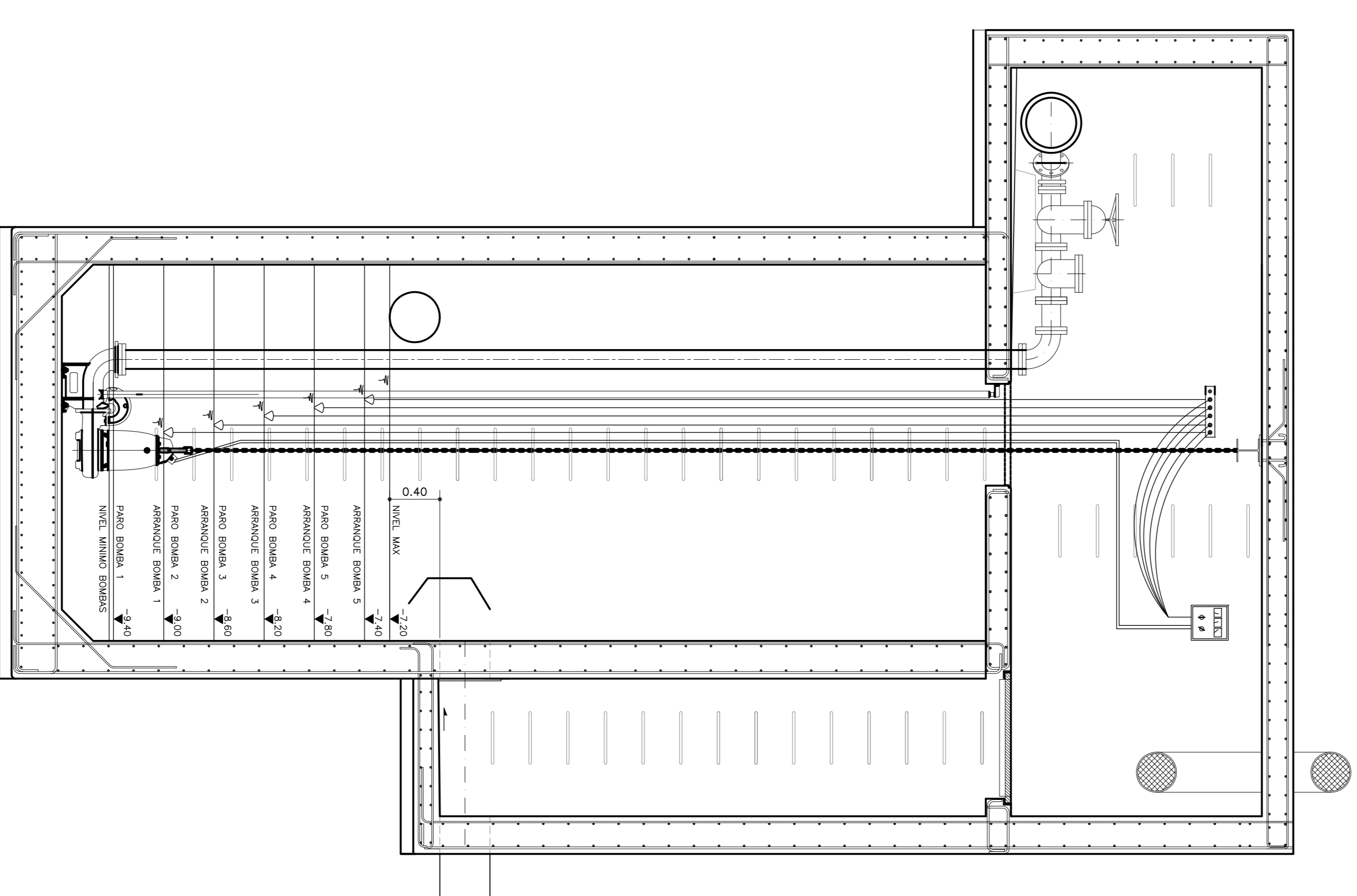


PLANTA



DETALLE ZUNCHO. Z1
ESCALA 1:15

ESQUEMA DE FUNCIONAMIENTO



	PROYECTO EJECUTIVO: AMPLIACION DEL SISTEMA DE DESAGÜES CLOACALES DE SANTO TOME	
	ESTACIONES ELEVADORAS DEFINICION E.E. N° 10	
Escala 1/30	Hoja N° 5	Fecha DICIEMBRE 2014