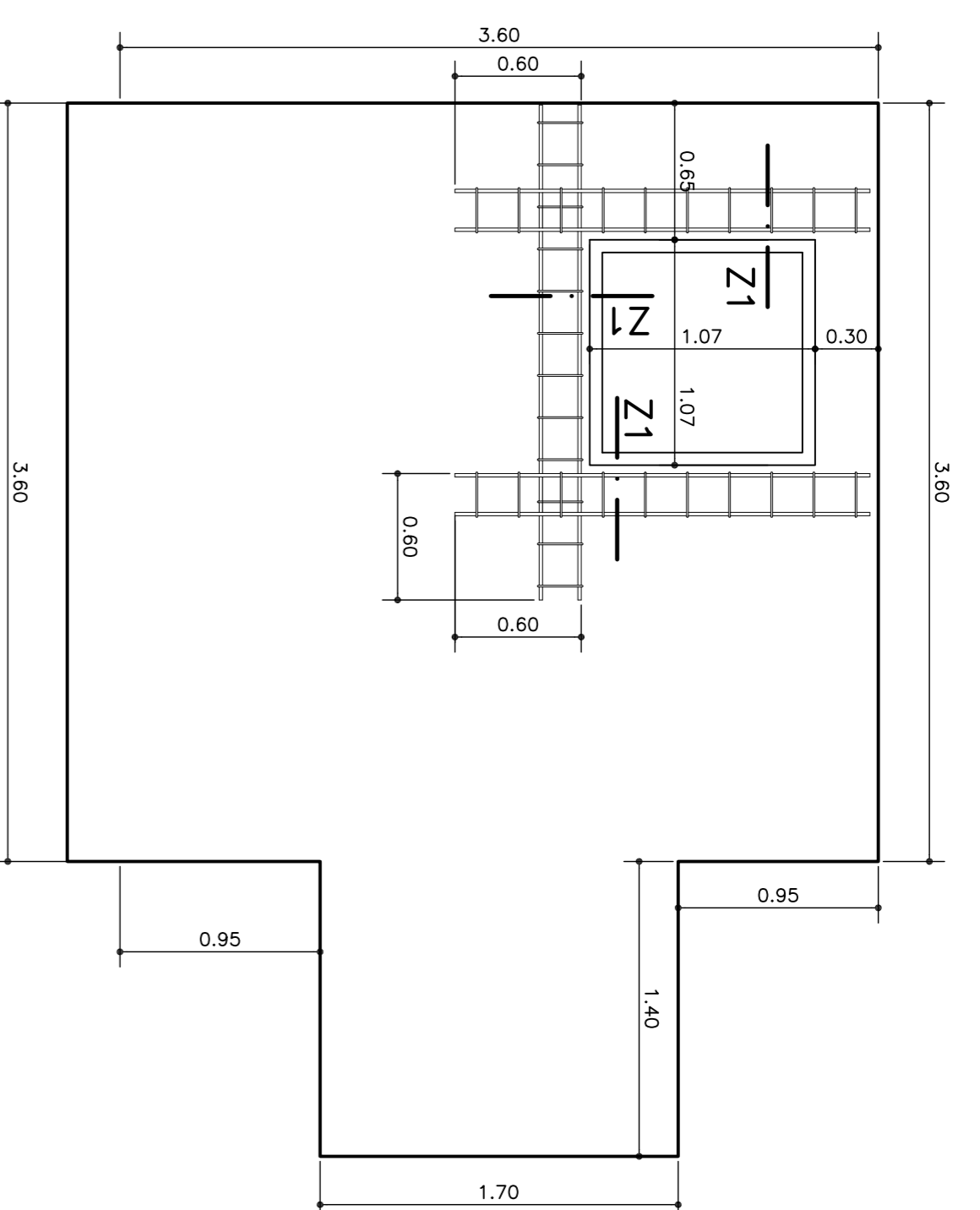
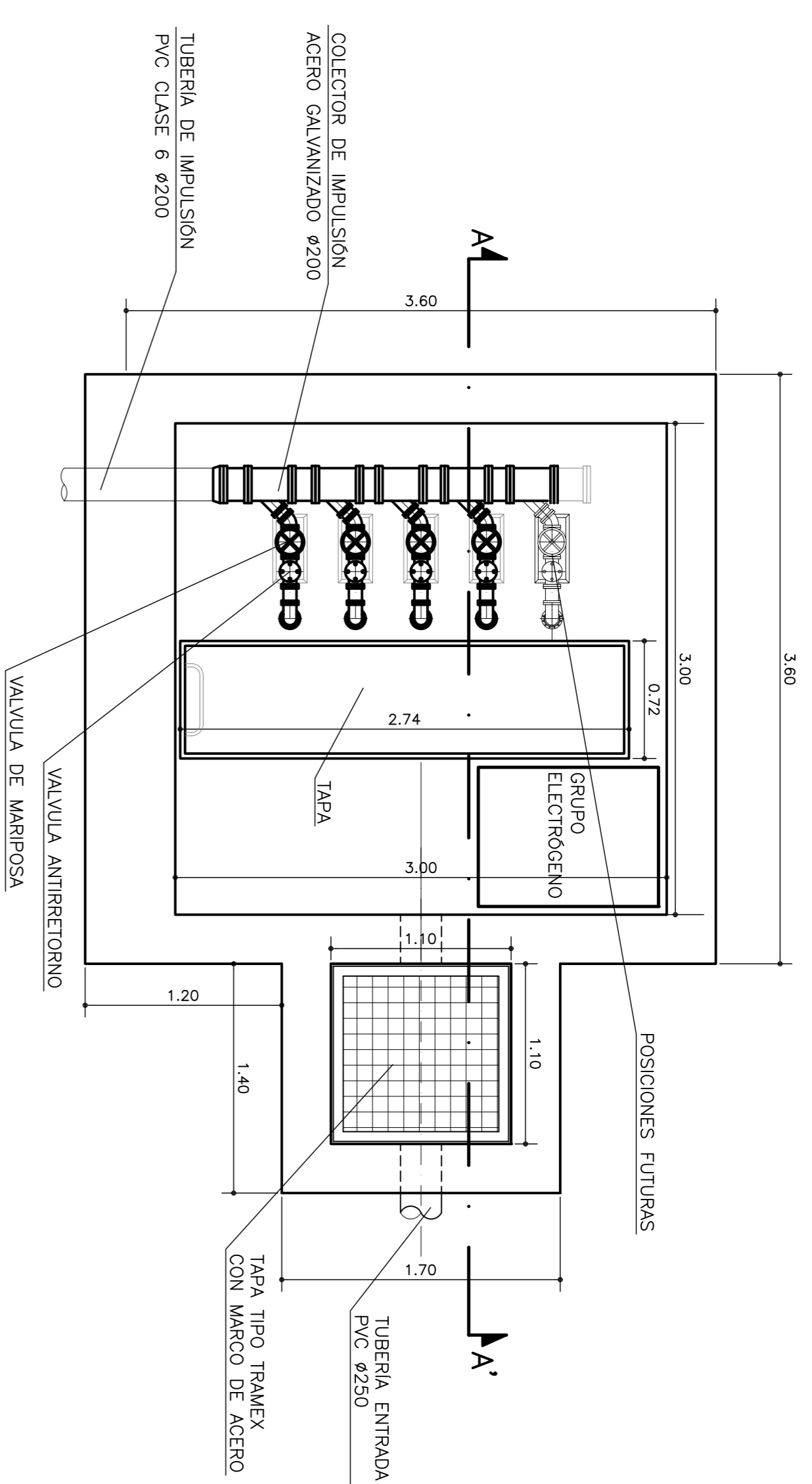


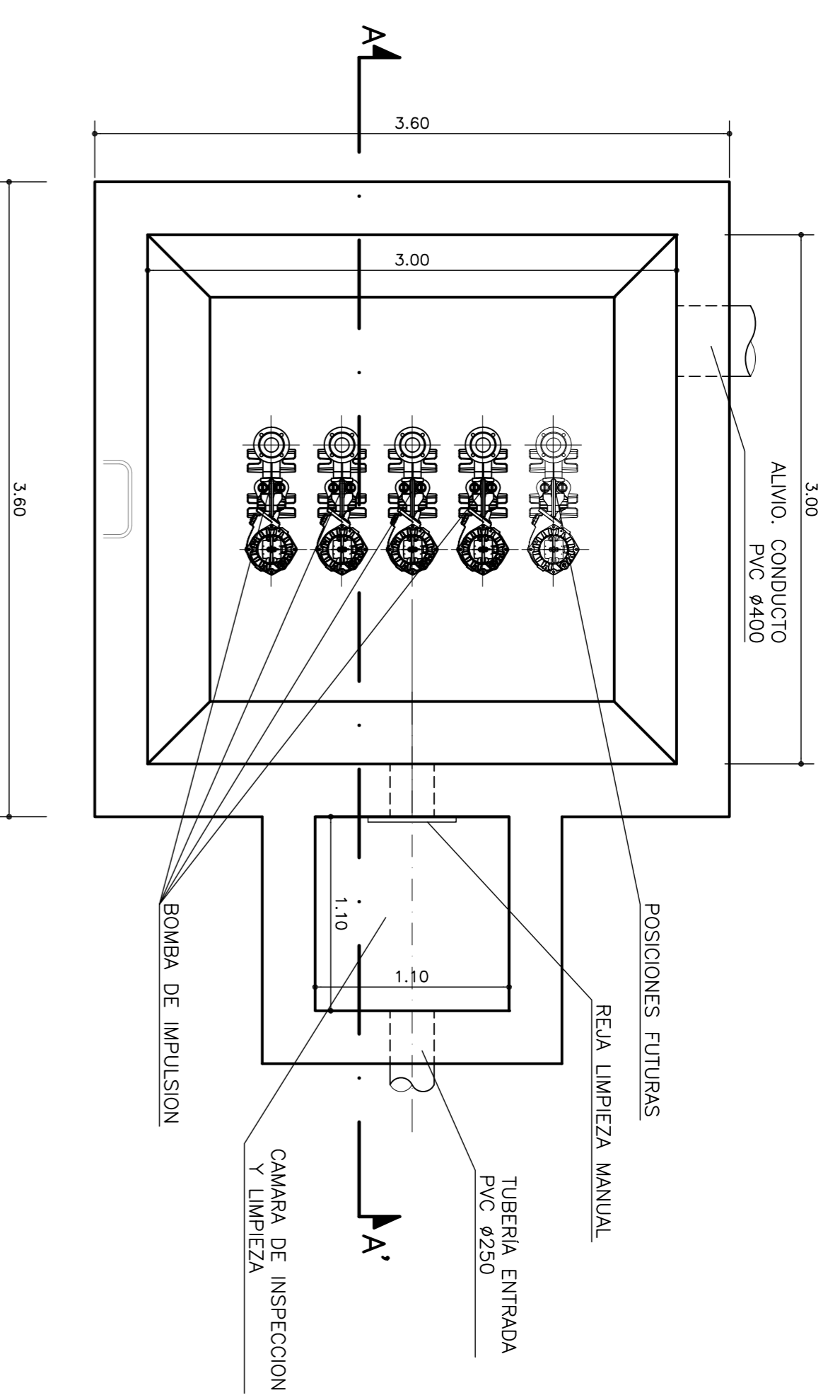
PLANTA



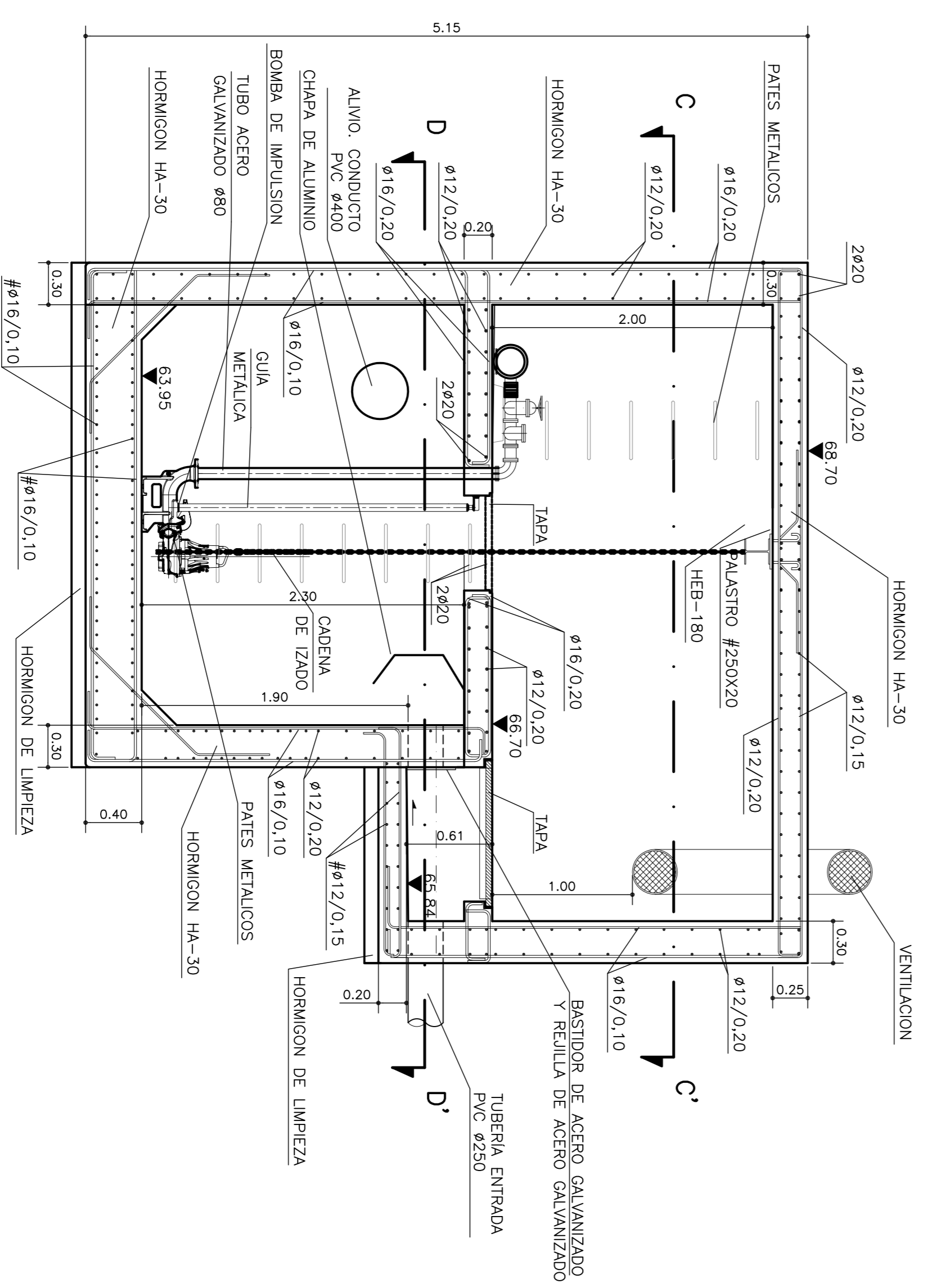
SECCION C-C'



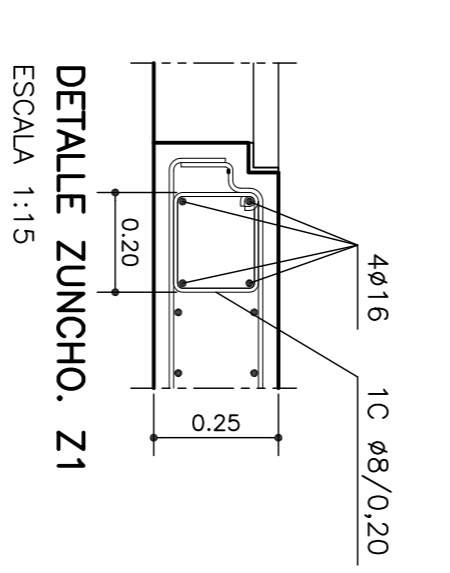
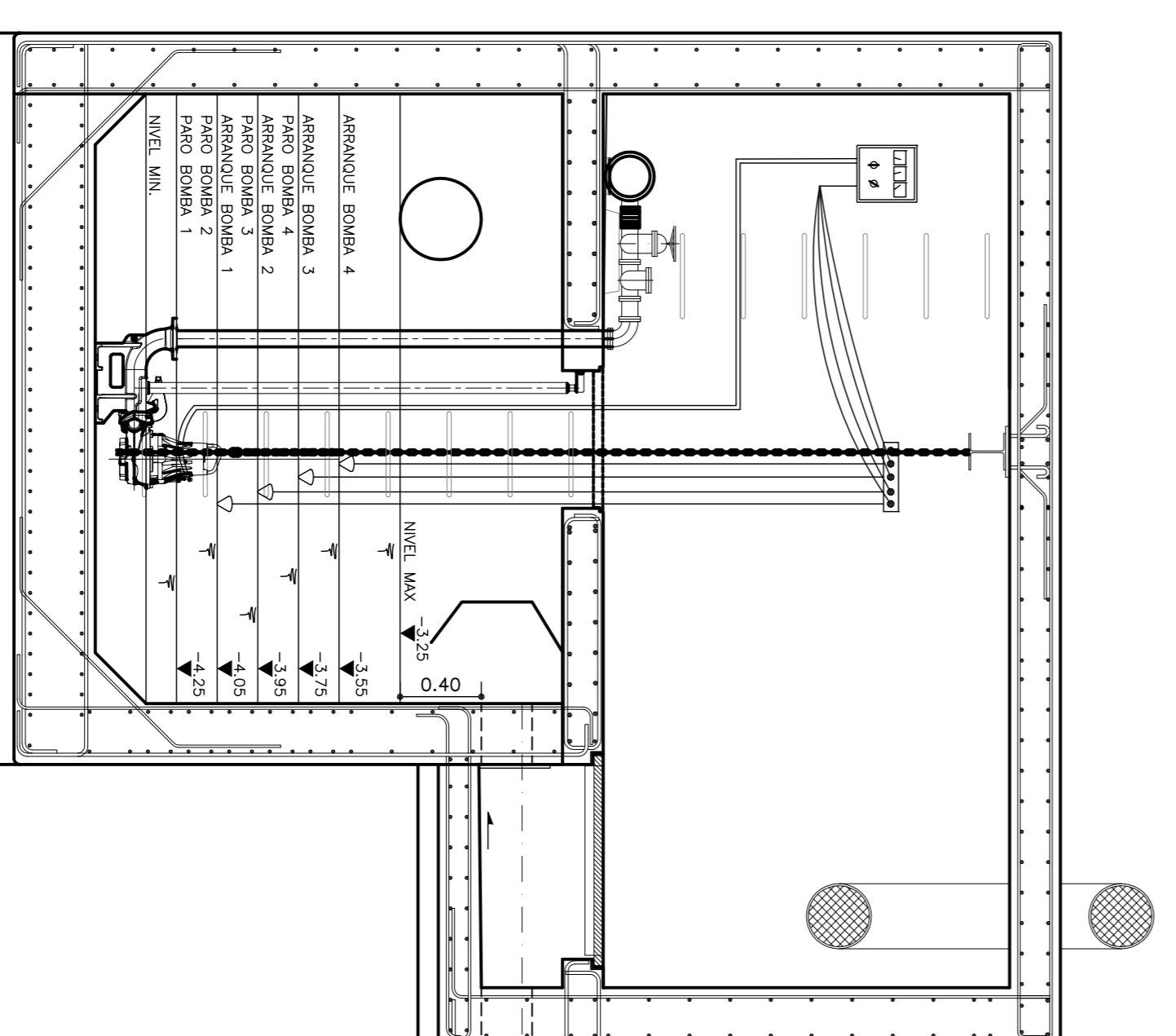
SECCION D-D'



SECCION A-A'



ESQUEMA DE FUNCIONAMIENTO



PROYECTO EJECUTIVO: AMPLIACION DEL SISTEMA DE DESAGÜES DOMICILIARIOS DE SANTO TOMÉ			
ESTACIONES ELEVADORAS DEFINICION		BARRIO ESTACION	
Escala	Página N.º		
1/30	5		
Fecha	Hoja		
NOVIEMBRE 2014	2 de 5		
		DICIEMBRE 2014	