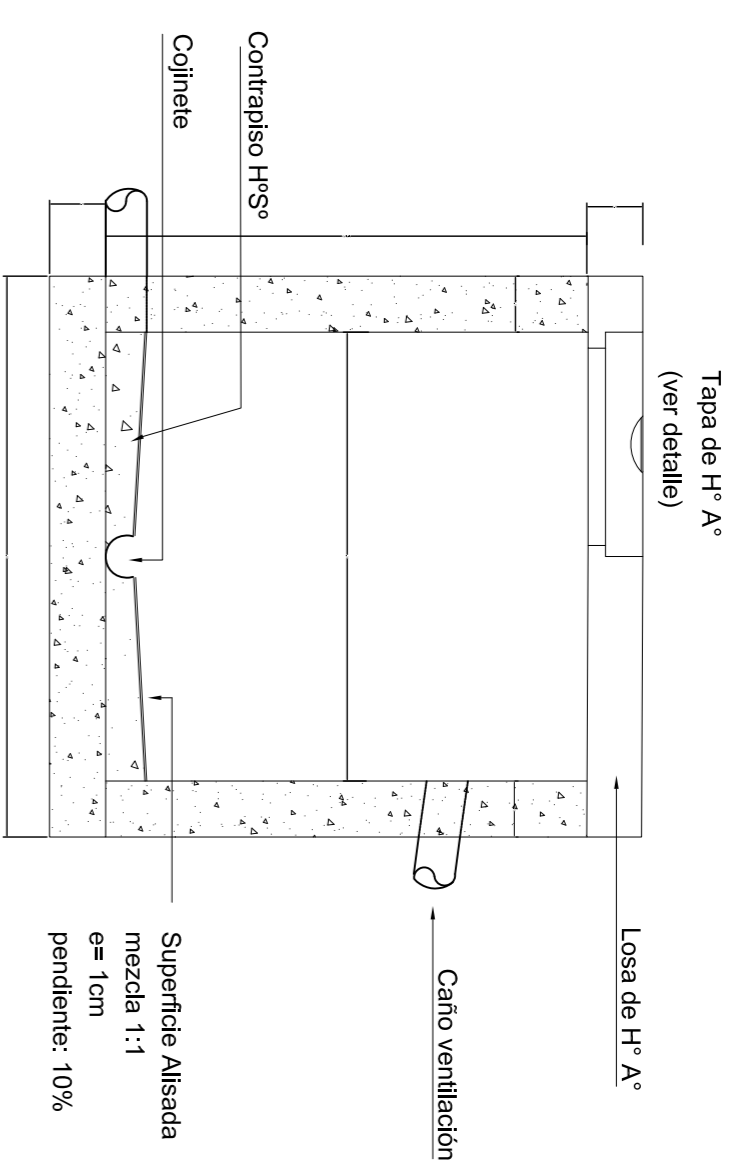


BOCA DE REGISTRO

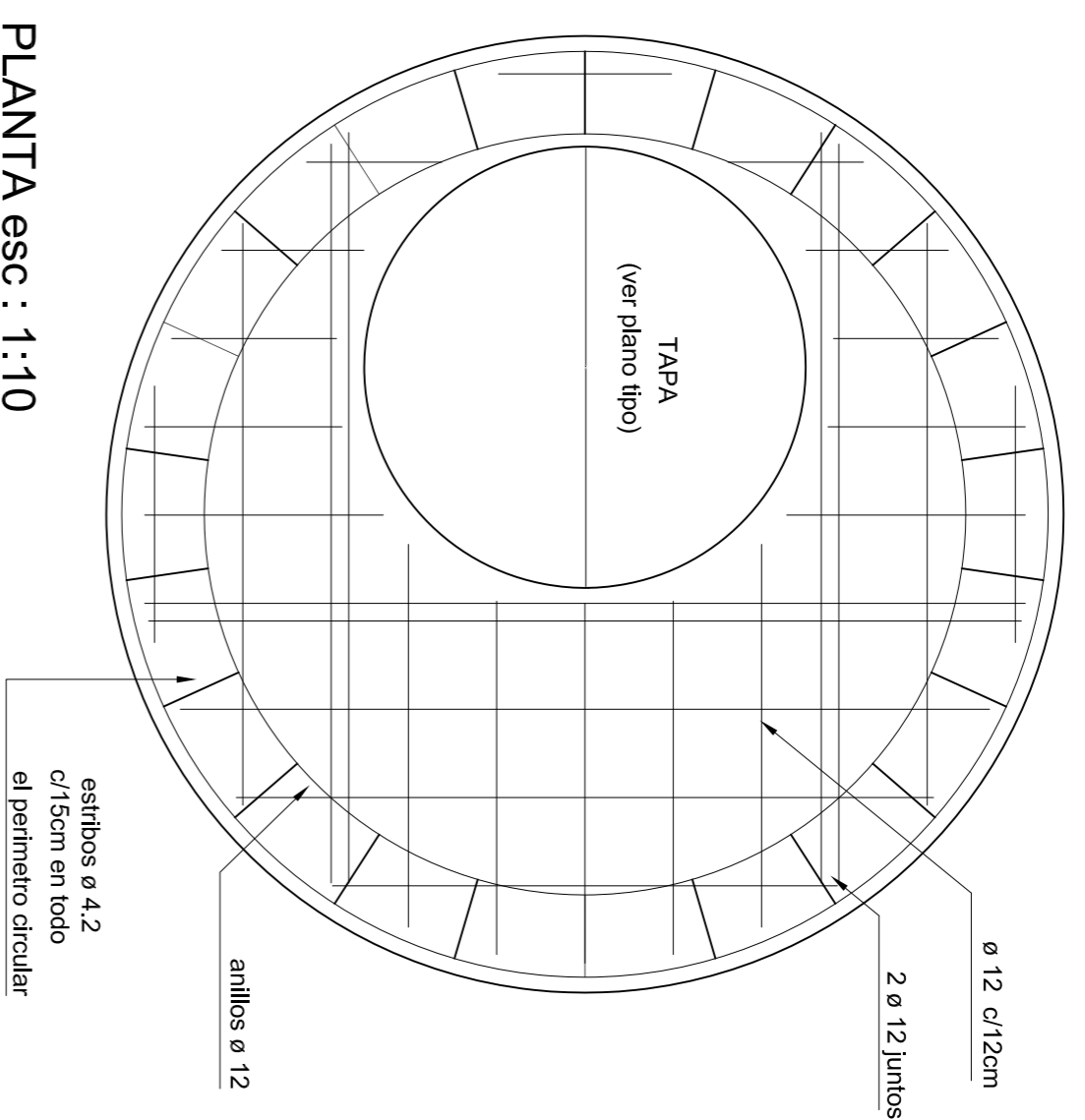
CON LOSA SUPERIOR Y TAPA DE H° A° PREFABRICADOS



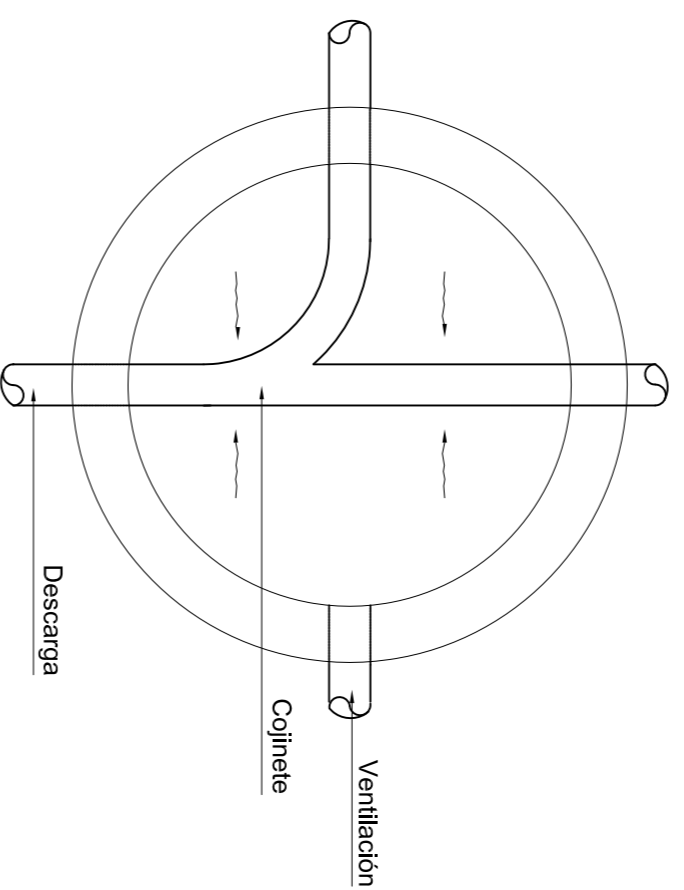
CORTE esc. 1:20

TAPA BOCA DE REGISTRO

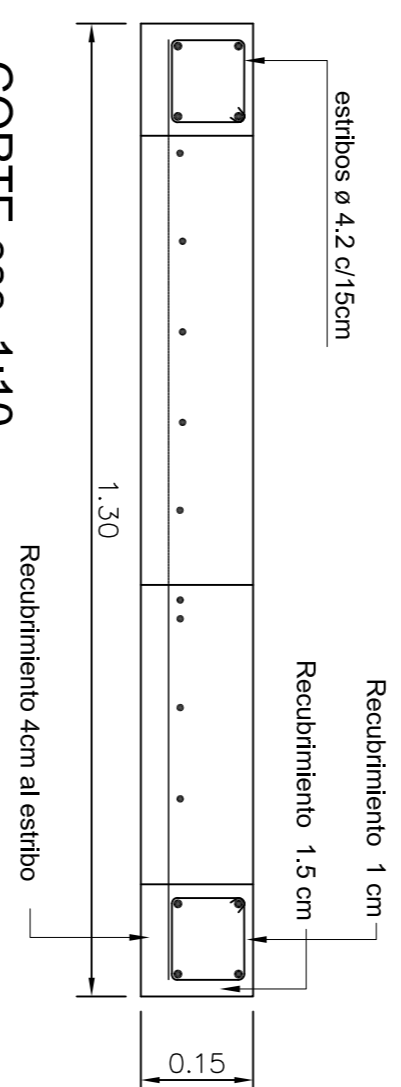
DETALLE LOSA Y TAPA DE H° A° PREFABRICADOS



PLANTA esc : 1:10



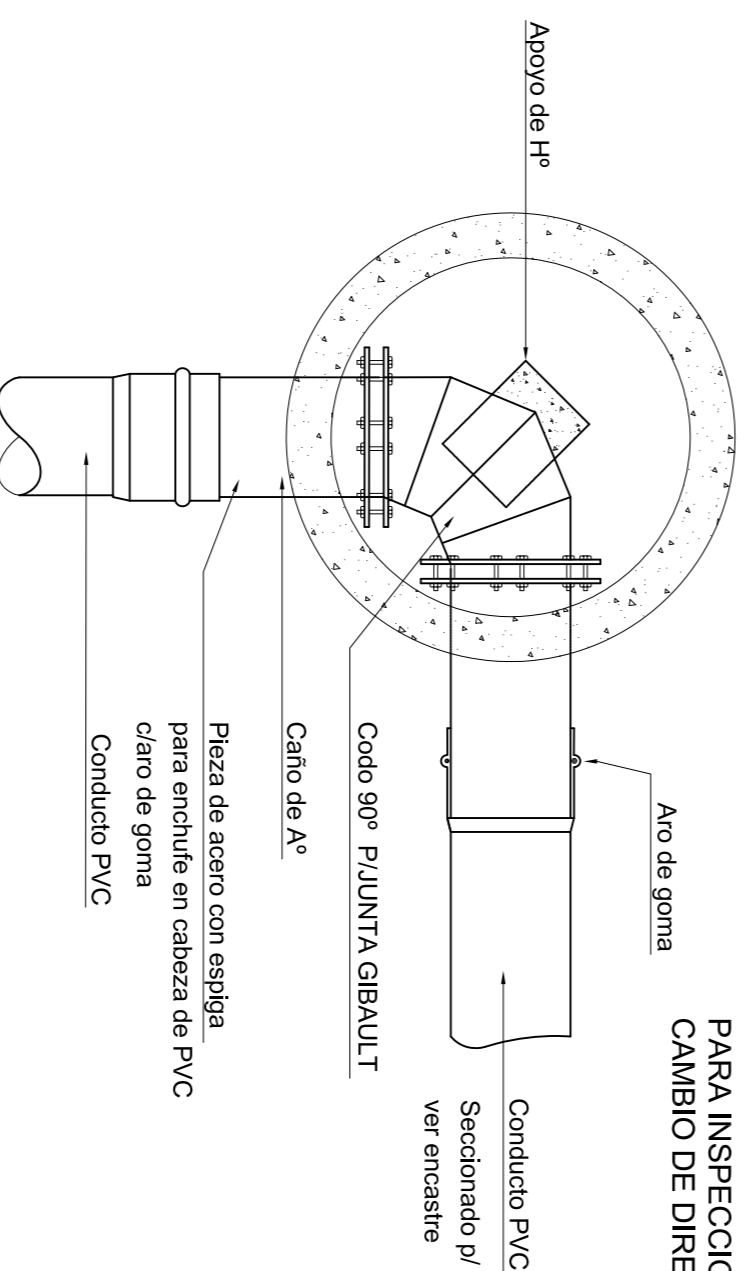
PLANTA esc 1:20



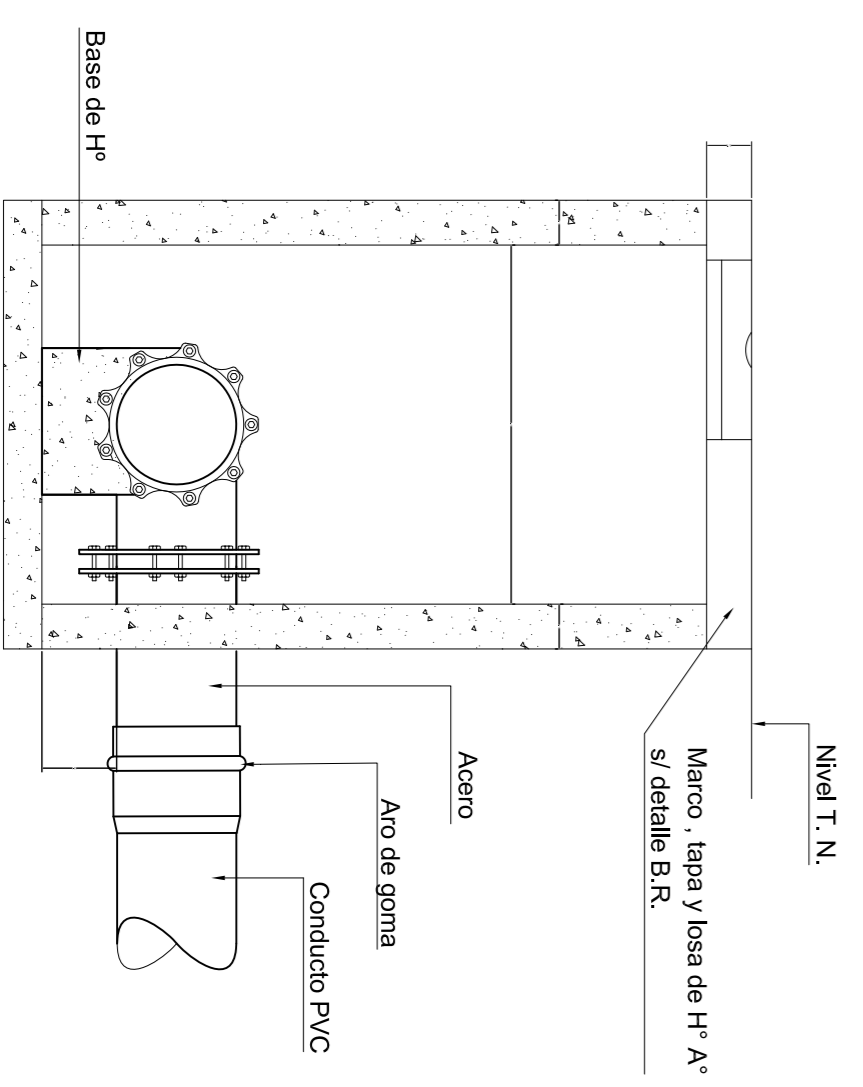
CORTE esc. 1:10

CAMARA DE CIERRE HERMETICO EN CAÑO DE IMPULSION

PARA INSPECCION EN CAMBIO DE DIRECCION



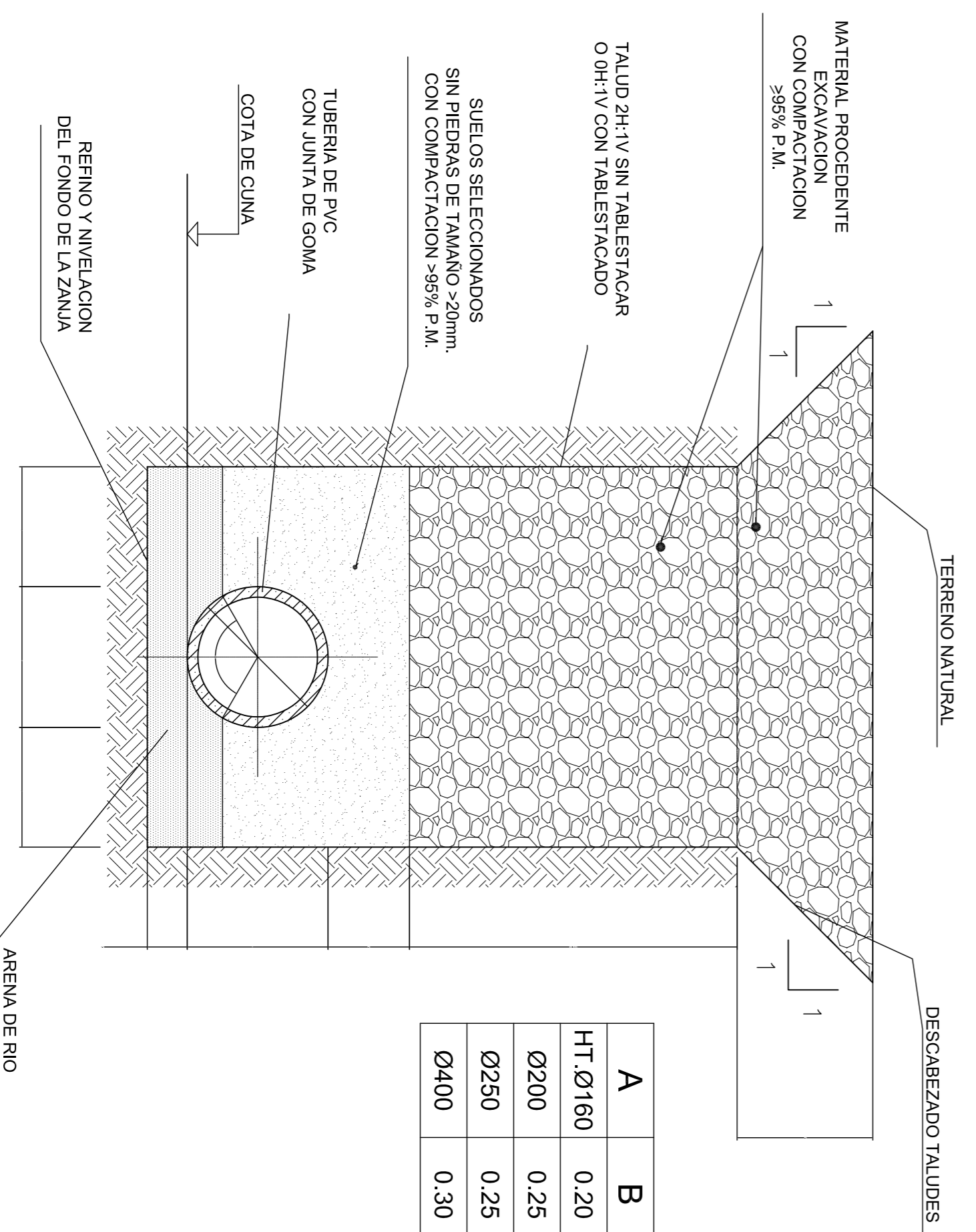
PLANTA esc. 1:25



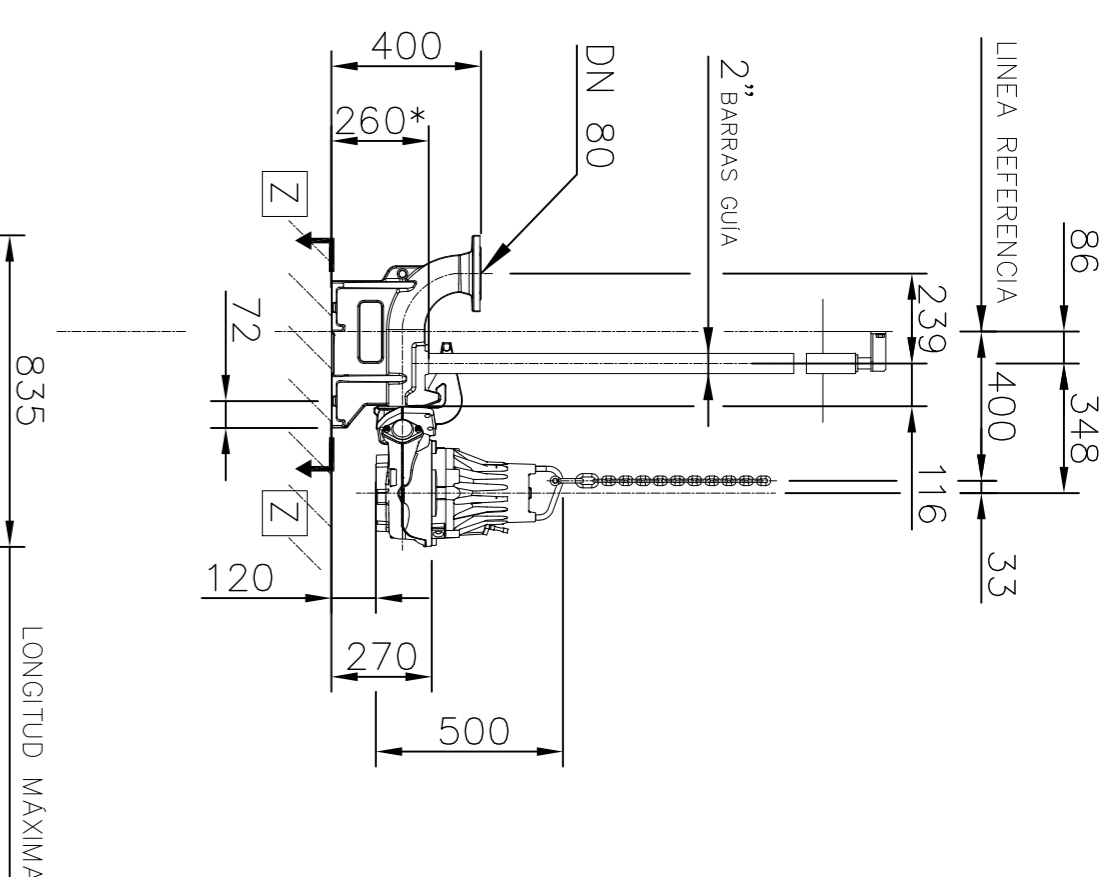
CORTE esc. 1:25

SECCION TIPO DE ZANUA PARA TUBULARES

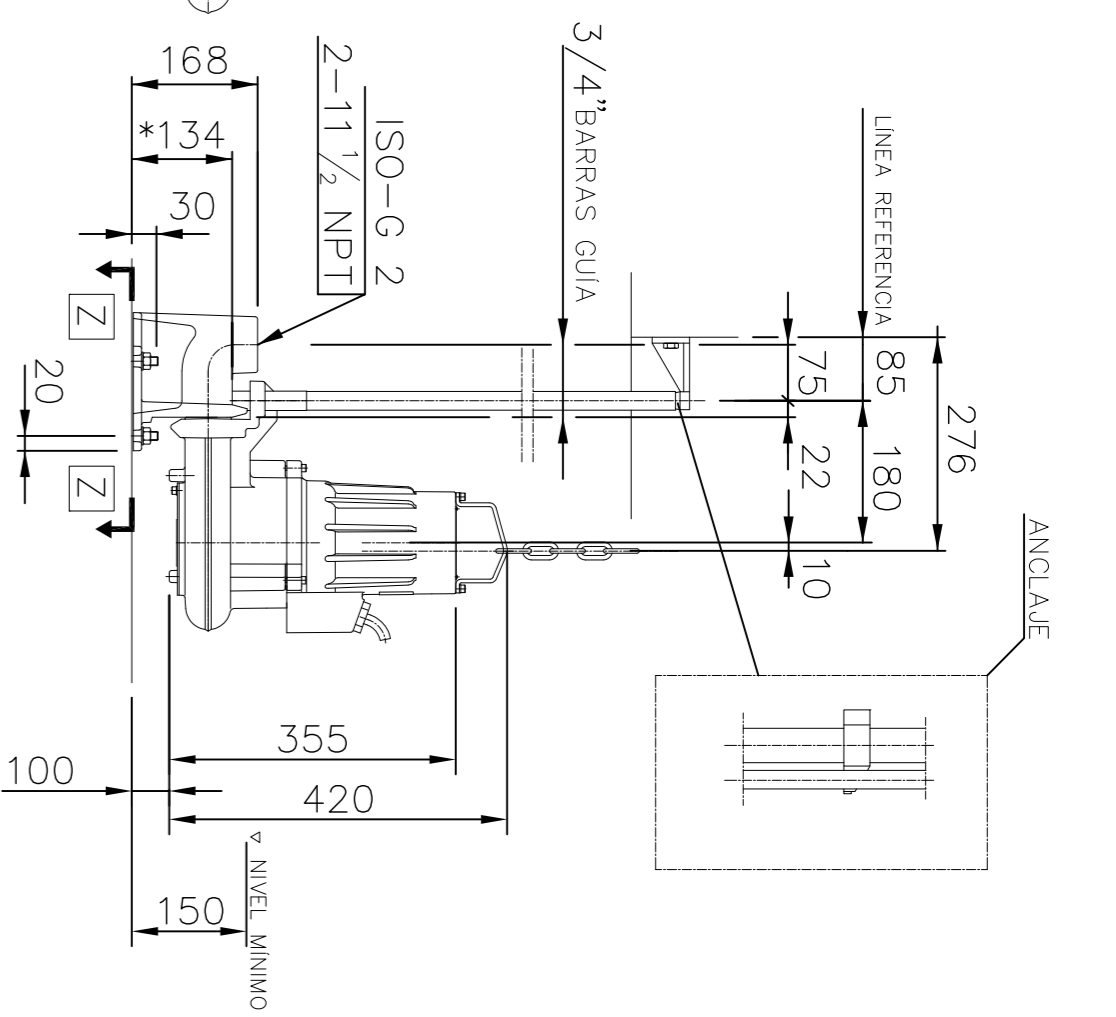
PVC ESCALA 1:40



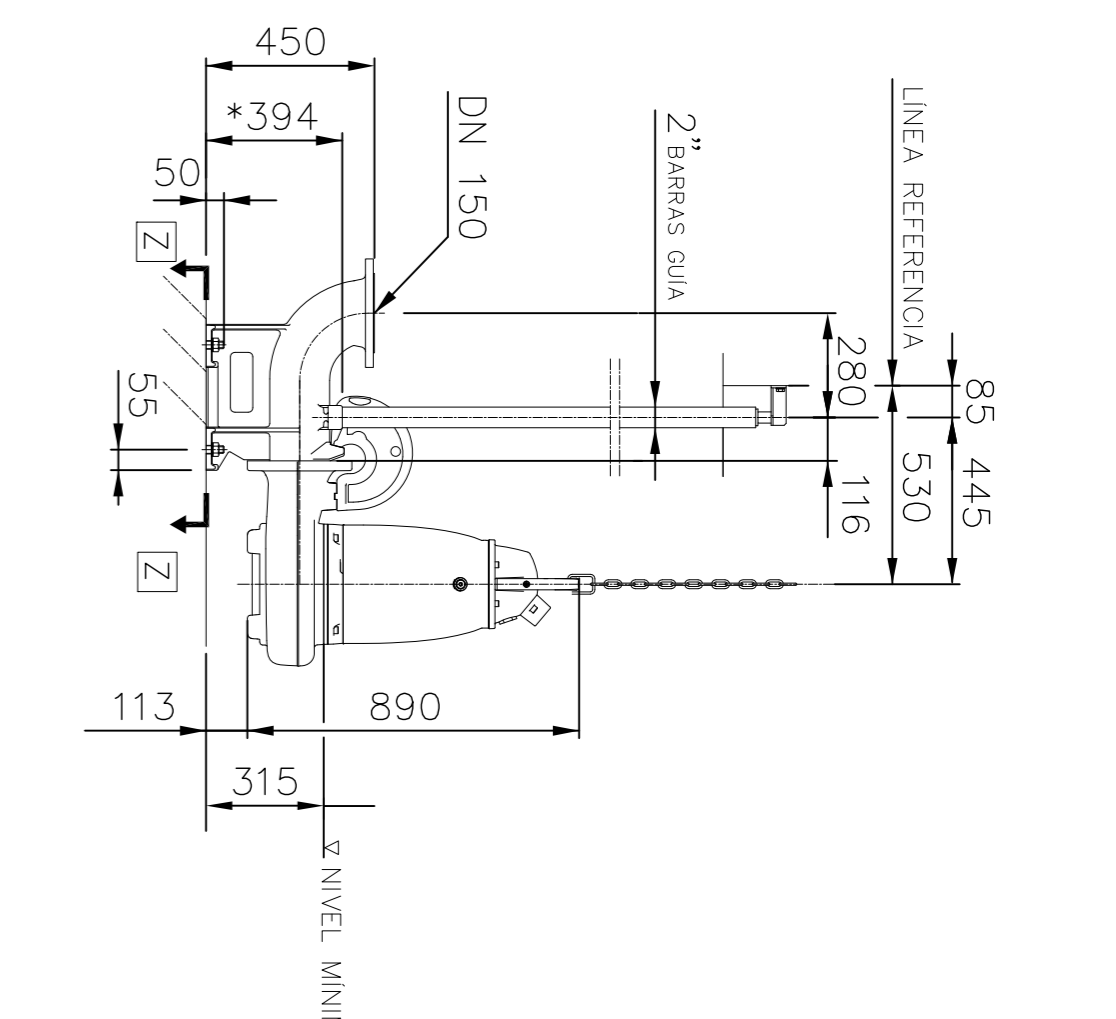
A	B
HT Ø160	0.20
Ø200	0.25
Ø250	0.25
Ø400	0.30



BOMBA TIPO E.E. BARRIO ESTACIÓN



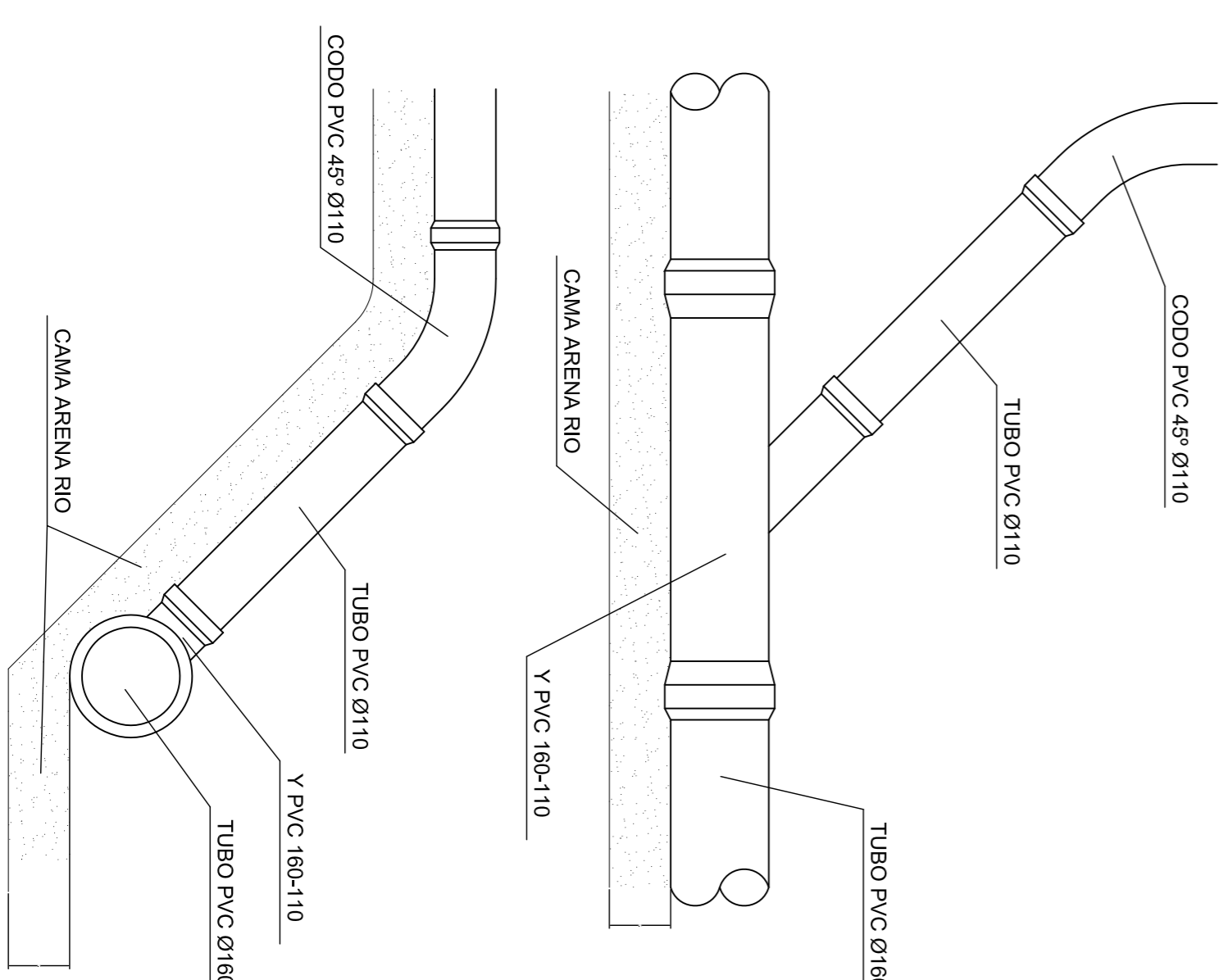
BOMBA TIPO E.E. EL GAUCHO



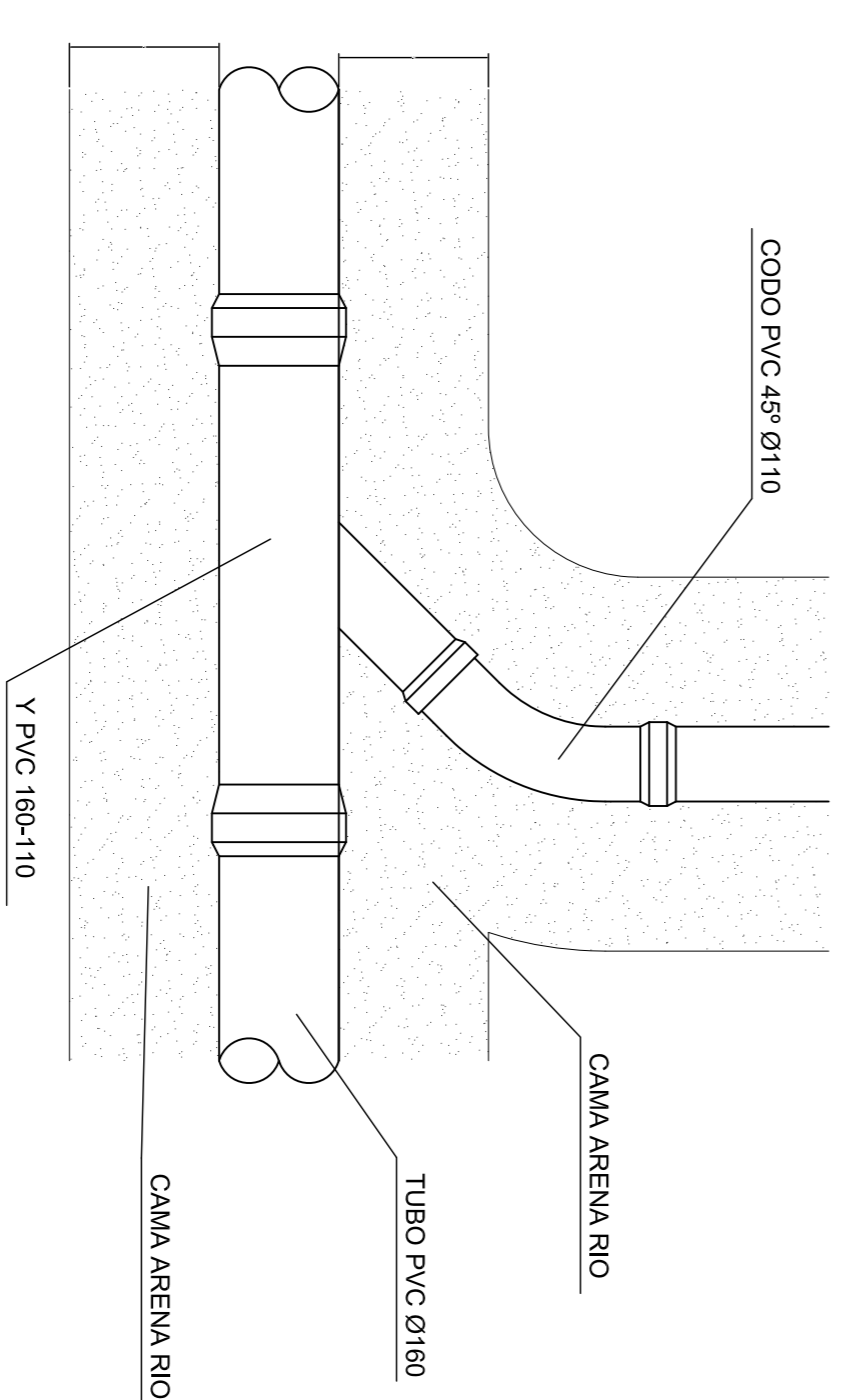
BOMBAS TIPO E.E. N° 10

ACOMETIDA DOMICILIARIA

ALZADO esc 1:20



PLANTA esc 1:20



CORTE esc 1:20

PROYECTO EJECUTIVO: AMPLIACION DEL SISTEMA DE DESAGÜES CLOACALES DE SANTO TOMÉ

INDICACIONES CONSTRUCTIVAS

Escala: INDICACIONES CONSTRUCTIVAS

Fecha: DICIEMBRE 2014

Hoja: 1 de 1

Plano N°: 6

MUNICIPALIDAD DE SANTO TOMÉ