



## LICITACIÓN PÚBLICA NACIONAL Nº 027/16 – PROMEDU III

### PROVINCIA DE CORDOBA

#### CIRCULAR CON CONSULTA Nº 3

De acuerdo con lo previsto en la Cláusula 11. de las Instrucciones a los Oferentes, se emite la presente Circular con las siguientes disposiciones:

**Pregunta Nº 1:**

Solicitamos información sobre los refuerzos indicados en plantas de losas enviados.

**Respuesta:**

Los refuerzos no deben considerarse por tratarse de refuerzos para punzonamiento que en este caso no son necesarios.

**Pregunta Nº 2:**

Advertimos que en planos de estructura 04 02, faltan las losas de aleros de la salida de circulación nivel + 5,60 como se indica en los planos de planta de techo versus planta de estructura. Dicha superficie de losa debe ser incluida. Solicitamos aclarar si deben incluirse vigas en voladizo para dicha situación y como sería el detalle.

**Respuesta:**

Remitirse archivo adjunto

- Precisiones Estructura Lic 027-x.dwg

**Pregunta Nº 3:**

Solicitamos detalle de la estructura del playón deportivo, tipo de hormigón, armadura, pasadores, espesor.

**Respuesta:**

Remitirse al Pliego de Especificaciones Técnicas, punto 3.1 de página 14.

Cabe aclarar que las líneas demarcatorias de las canchas se ejecutarán con pintura resina acrílica termoplástica de alta flexibilidad.

**Pregunta Nº 4:**

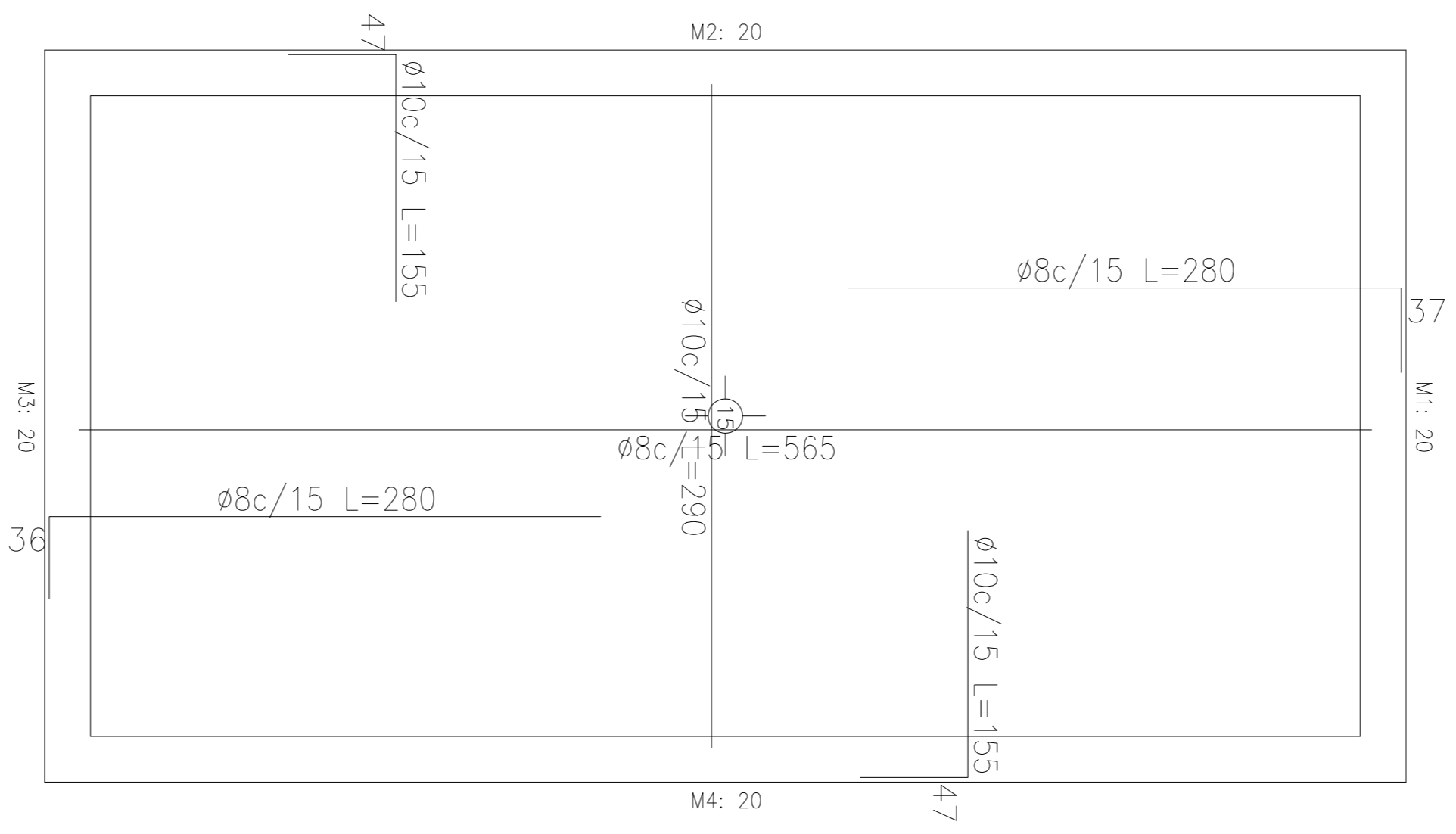
Asimismo solicitamos detalle de la estructura de la platea de apoyo del zeppelin.

**Respuesta:**

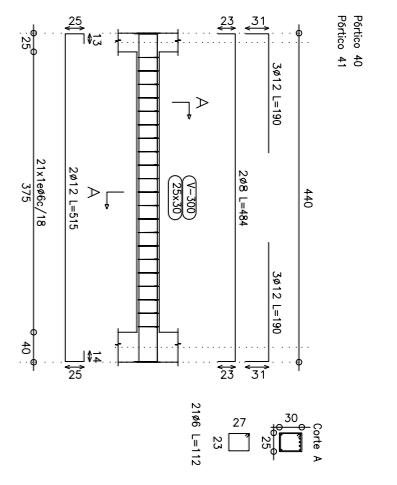
Para la platea de apoyo del zeppelin, su sección estructural será como la del playón deportivo.

Córdoba, 19 de septiembre de 2016.

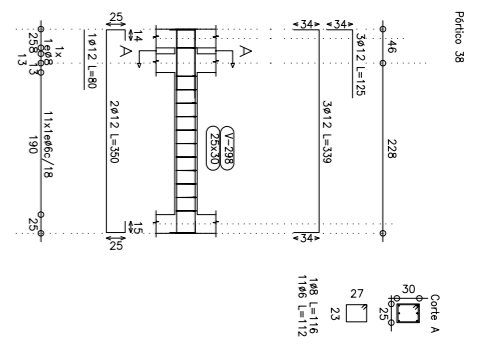
Ing. Francisco Puertas  
Coordinador Ejecutivo  
Préstamo BID  
Programa Nacional de Escuelas  
Secretaría de Obras Públicas



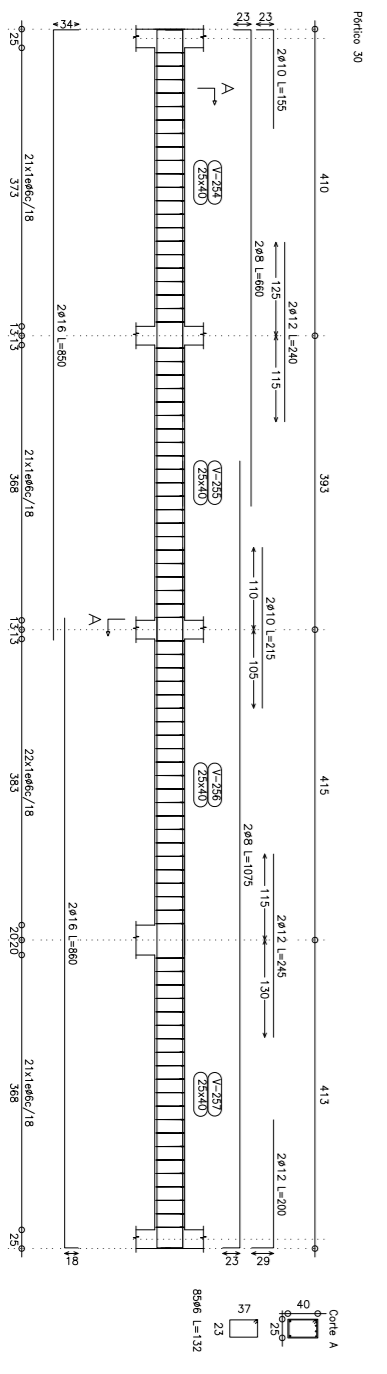
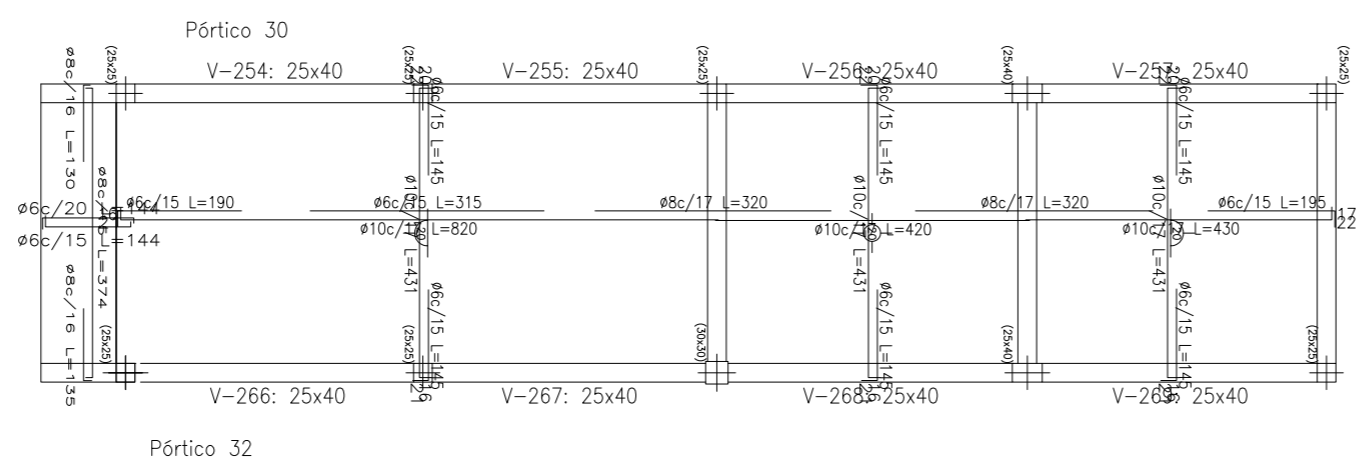
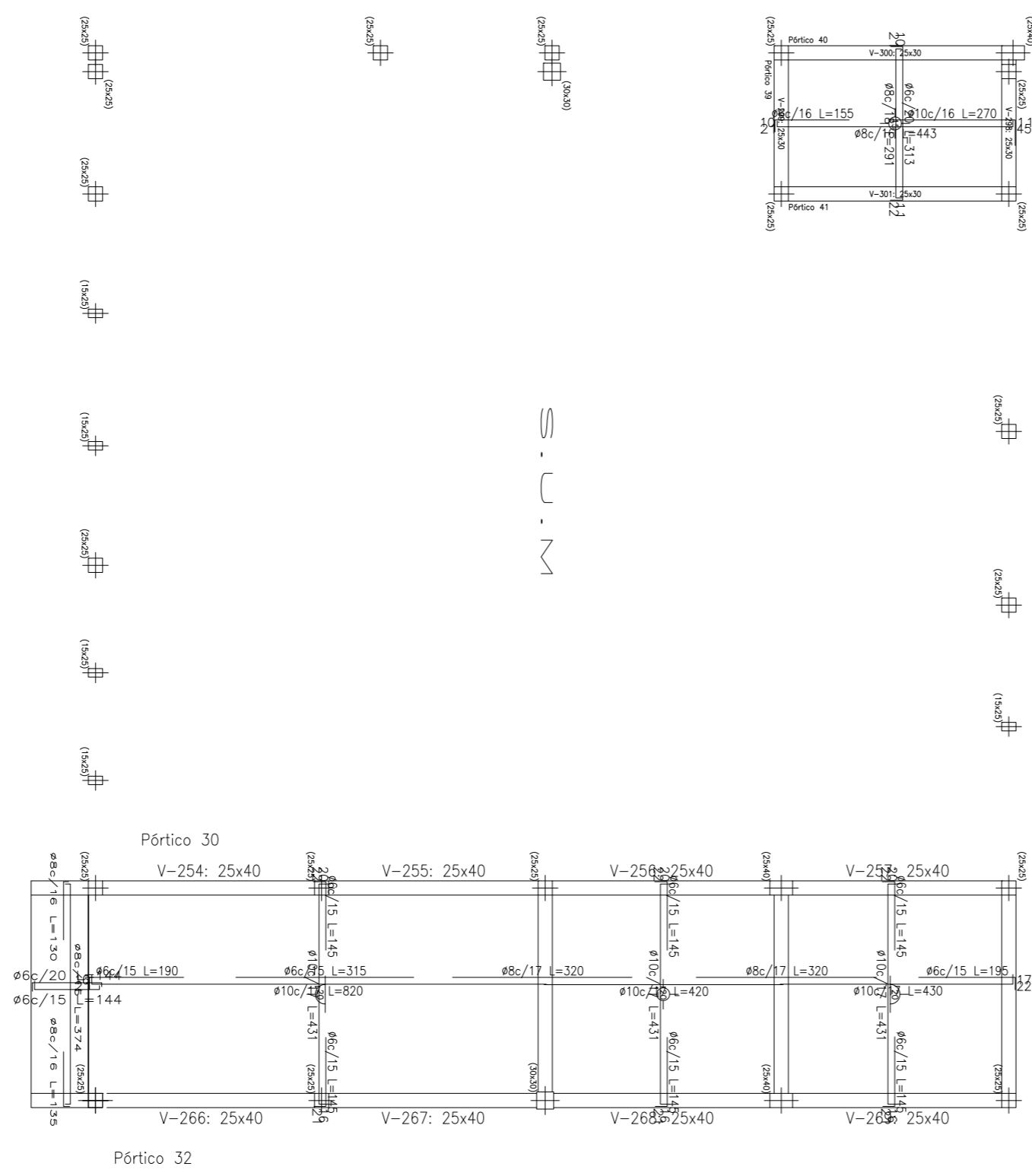
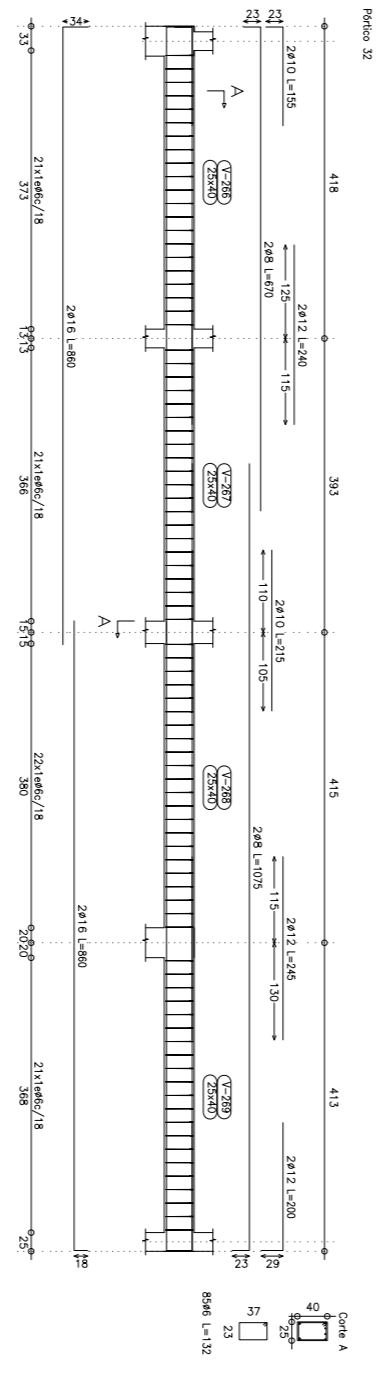
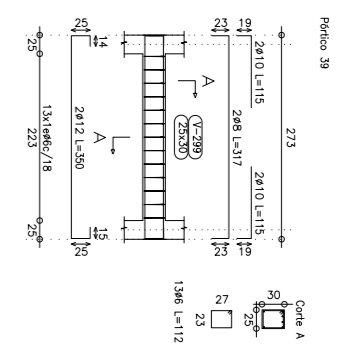
Losa tanque  
 Replanteo  
 Hormigón: H-21  
 Aceros en losos: ADN-420  
 Escala: 1:50



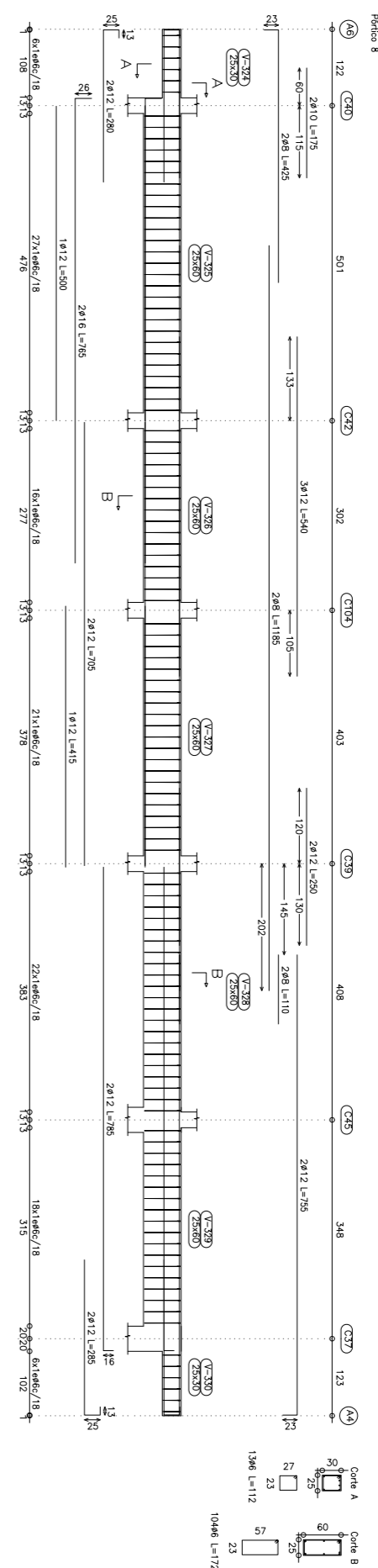
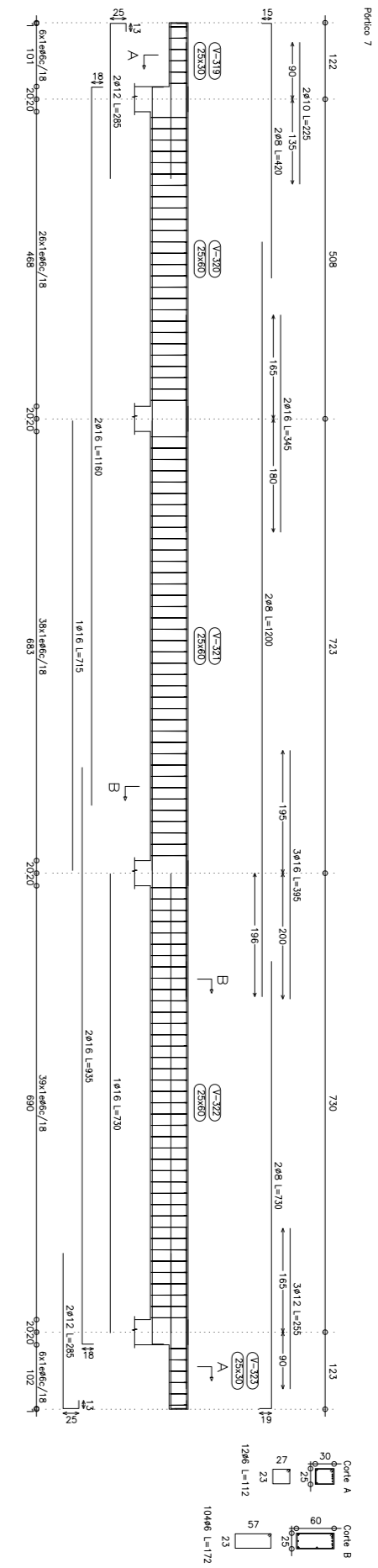
Estructura sobre pilas  
 Region: H-21  
 Diseñador: ADN-420  
 Escala: 1:100



Estructura sobre pilas  
 Region: H-21  
 Diseñador: ADN-420  
 Escala: 1:100



S · U · N



Estructura sobre coque  
 Replanteo L-21  
 Normas: ADM-420  
 Escala: 1:100

Estructura sobre coque  
 Detalle de vigas  
 Replanteo L-21  
 Normas: ADM-420  
 Escala: 1:100

