



LICITACIÓN PÚBLICA NACIONAL N° 027/16 – PROMEDU III

PROVINCIA DE CORDOBA

CIRCULAR CON CONSULTA N° 4

De acuerdo con lo previsto en la Cláusula 11. de las Instrucciones a los Oferentes, se emite la presente Circular con las siguientes disposiciones:

Pregunta N° 1:

Solicitamos detalle de la losa sobre los locales 18 y 19, que forman el depósito de planta alta del SUM, cuantía. Cómo sería el detalle de vigas de esa losa.

Respuesta:

Remitirse archivo adjunto

- Precisiones Estructura Lic 027-x.dwg.

Pregunta N °2:

El ingreso al SUM (local17) desde la circulación del Jardín de Infantes, tendrá una losa al mismo nivel que la losa del Depósito de Planta alta del SUM. Solicitamos detalles, espesor, cuantía.

Respuesta:

Remitirse archivo adjunto

- Precisiones Estructura Lic 027-x.dwg.

Pregunta N °3:

Existe un alero en la salida desde local 19 cocina al patio interno (L 35) Solicitamos detalles de dicho alero y su fijación.

Respuesta:

Remitirse archivo adjunto

- Precisiones Estructura Lic 027-x.dwg.

Pregunta N °4:

Solicitamos detalles de las losas del tanque, indicar su cuantía.

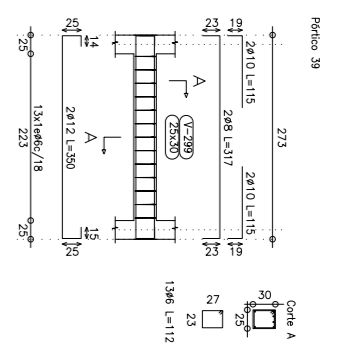
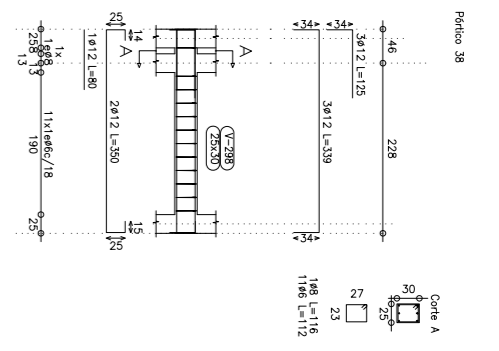
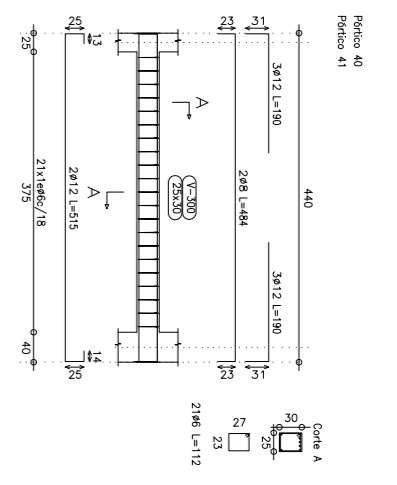
Respuesta:

Remitirse archivo adjunto

- Precisiones Estructura Lic 027-x.dwg.

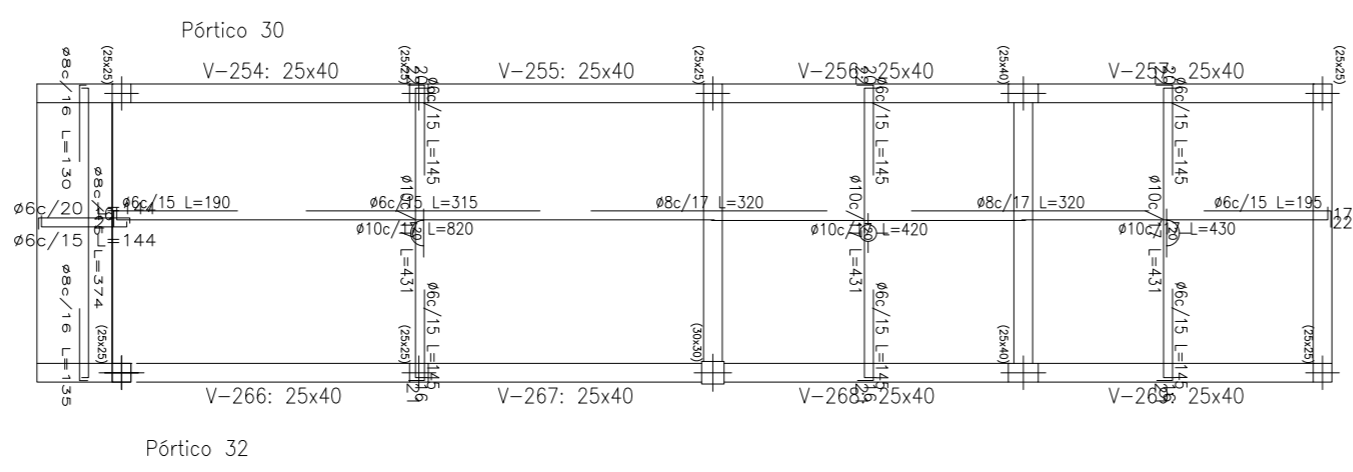
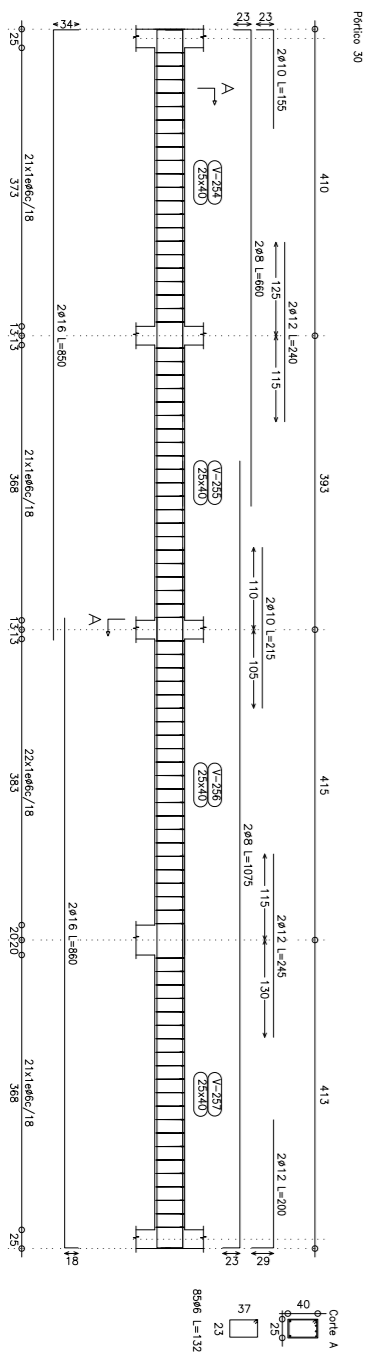
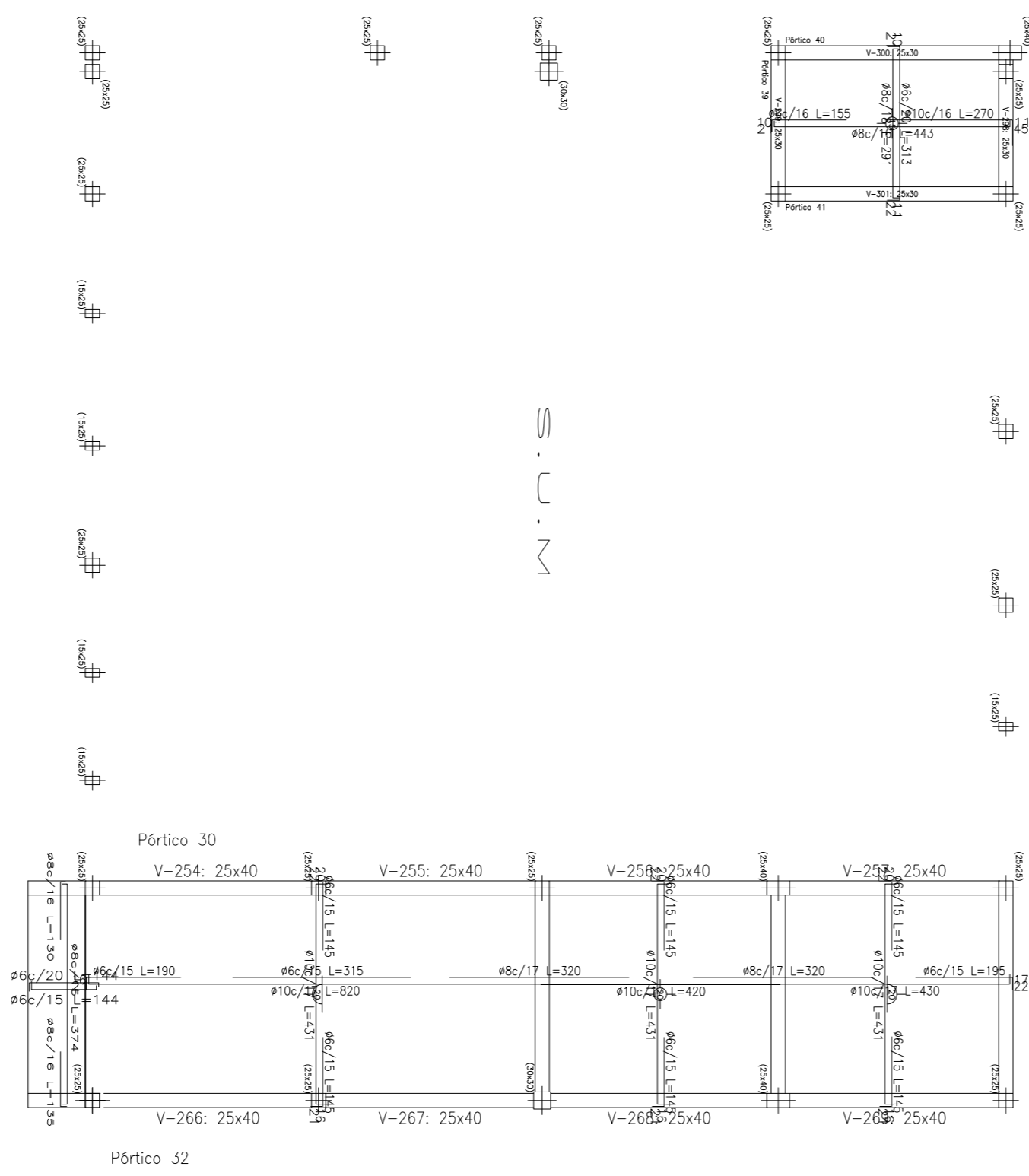
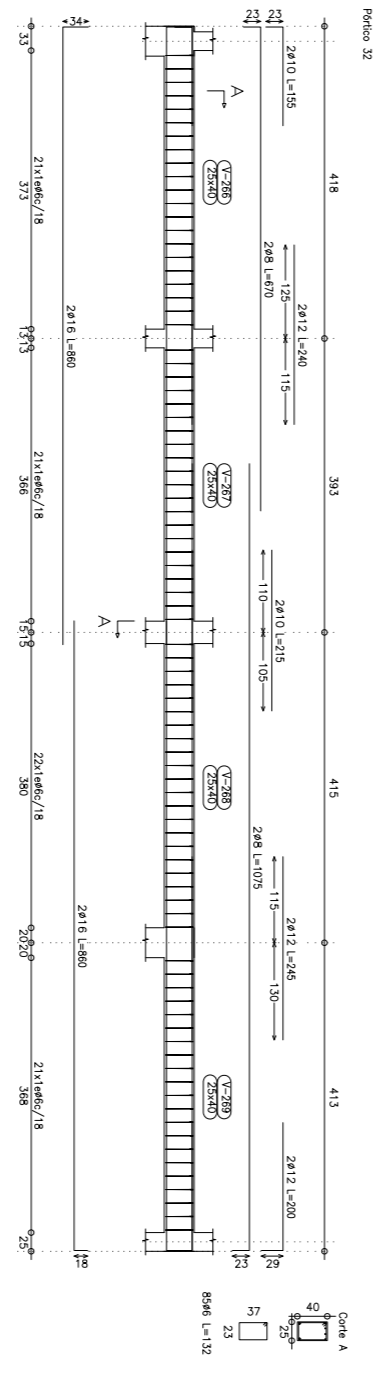
Córdoba, 19 de septiembre de 2016.

Ing. Francisco Puertas
Coordinador Ejecutivo
Préstamo BID
Programa Nacional de Escuelas
Secretaría de Obras Públicas

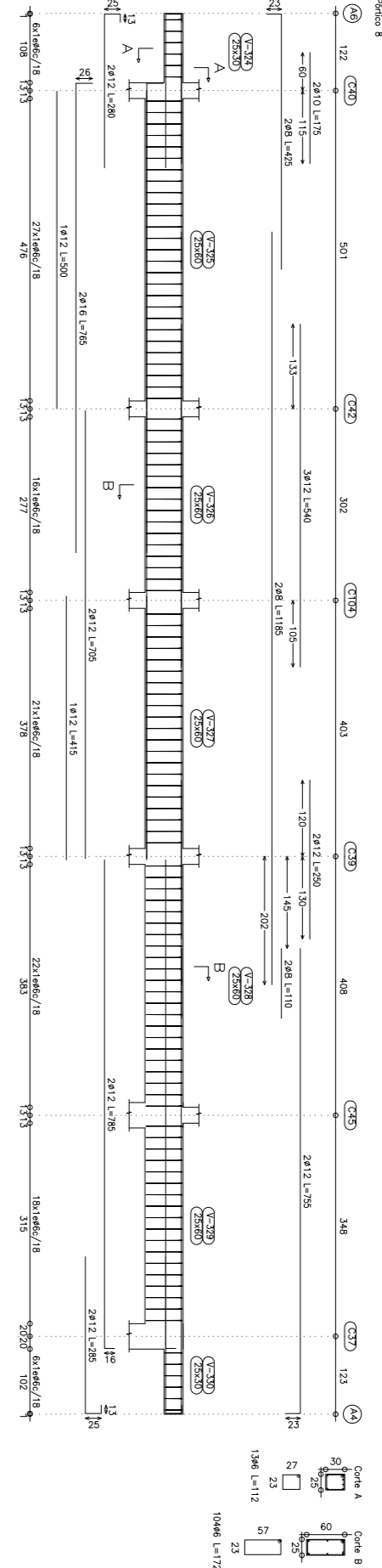
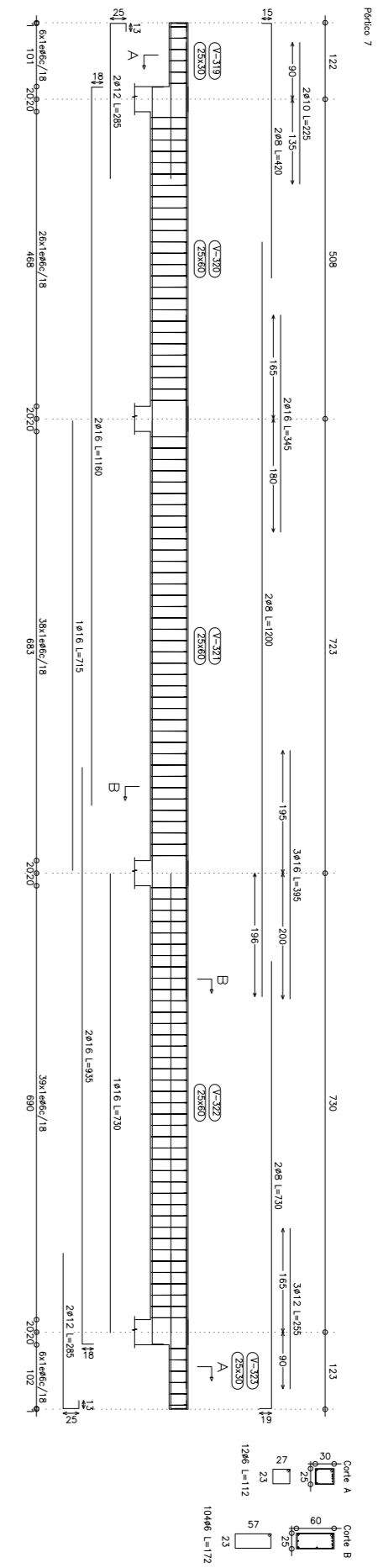


Estructura sobre pilas
 Region: H-21
 Acero en lasas: ADM-420
 Escala: 1:100

Estructura sobre pilas
 Diseño de vigas
 Region: H-21
 Acero: ADM-420
 Escala: 1:100

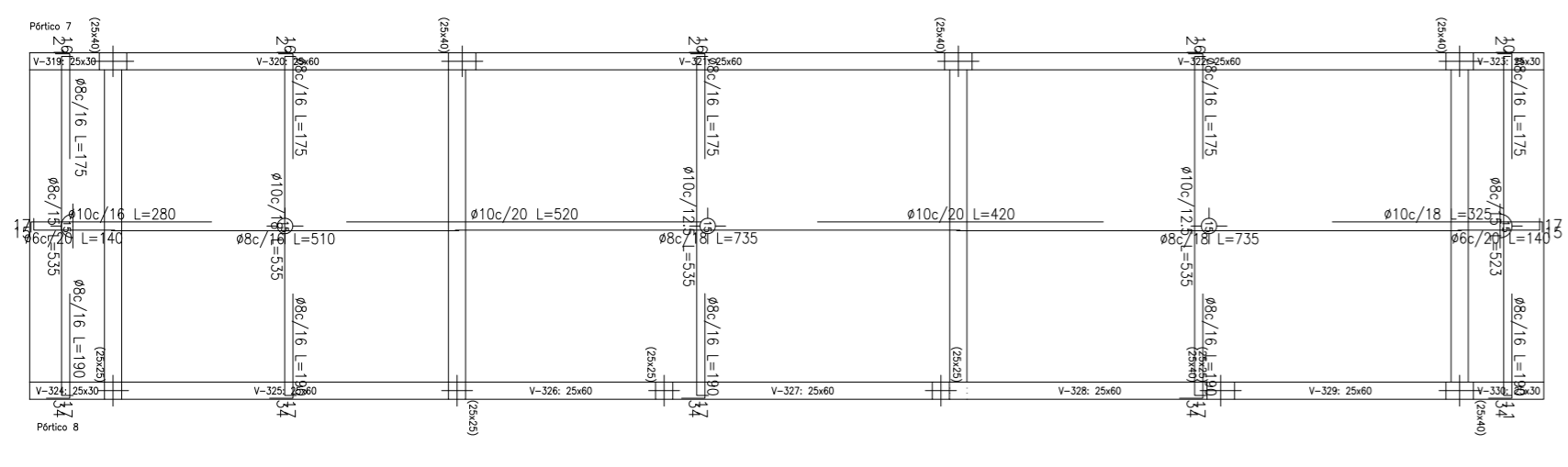


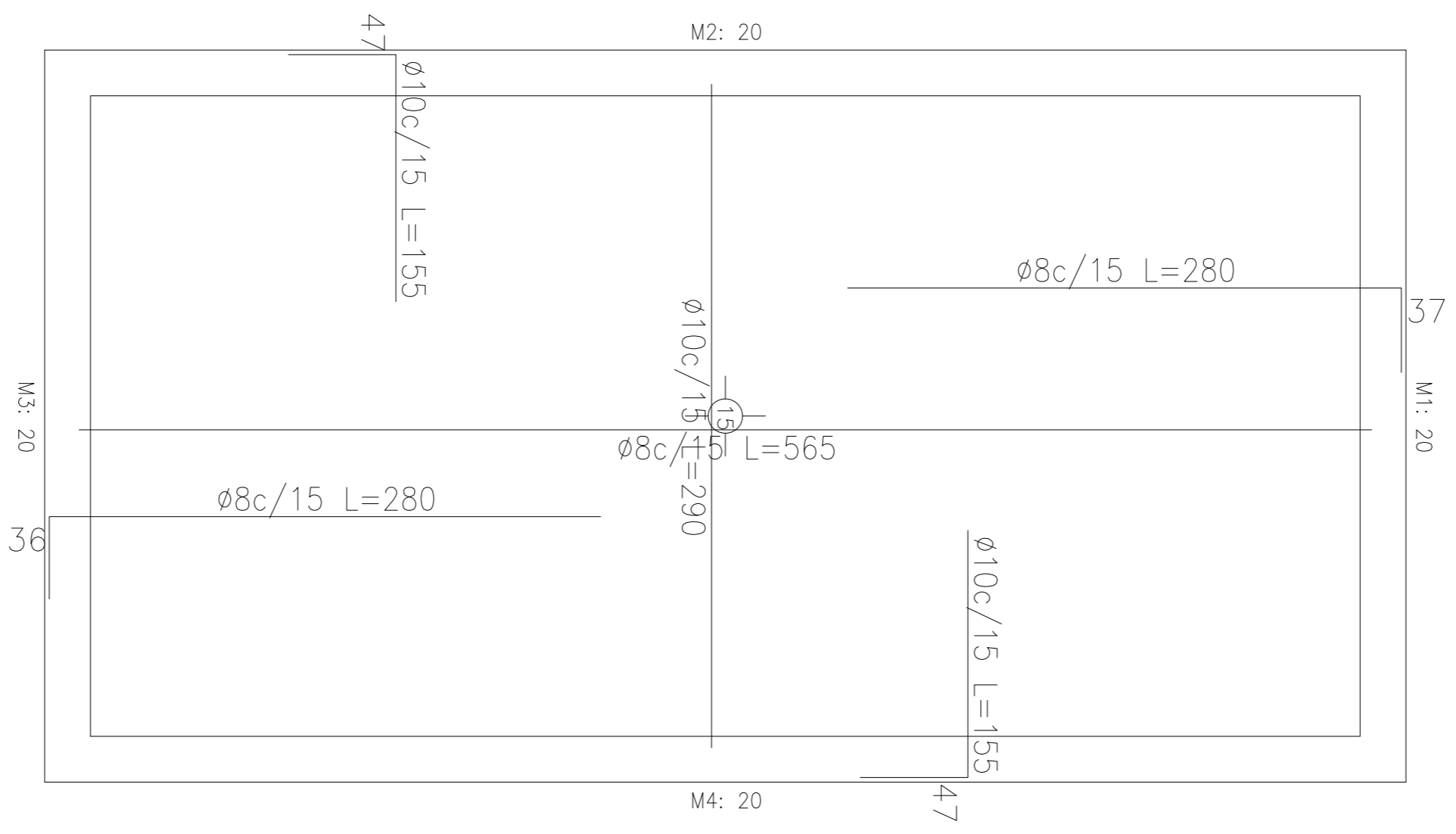
S · U · N



Estructura sobre coque
 Reparto L-21
 Norma: ADM-420
 Escala: 1:100

Estructura sobre coque
 Detalle de vigas
 Reparto L-21
 Norma: ADM-420
 Escala: 1:100





Losa tanque
 Replanteo
 Hormigón: H-21
 Aceros en losos: ADN-420
 Escala: 1:50