

OBRA:

“ESCUELA SECUNDARIA ANJULLON”

CAPÍTULO Nº 1: TRABAJOS PREPARATORIOS Y ACCESORIOS

INDICE TEMATICO:

1.1.- REPLANTEO Y CARTEL DE OBRA.-

1.2.- CIERRE DE OBRA.-

1.3.- LIMPIEZA PERIODICA Y FINAL DE OBRA.-

CAPITULO N° 1: TRABAJOS PRELIMINARES:

1.1. REPLANTEO Y CARTEL DE OBRA

REPLANTEO

Los Planos de Replanteo de Bases de fundación y Mampostería de elevación los efectuará el Contratista sobre la base de los Planos Generales y de Detalles que obran en la Documentación Oficial y deberá presentarlo para su aprobación a la Inspección de Obra, dentro de los 15 (quince) días a partir de la firma del Contrato, quedando bajo su responsabilidad la exactitud de las operaciones, debiendo en consecuencia rectificar cualquier omisión que pudiera haberse deslizado en los planos oficiales.

Lo consignado en estos no exime al Contratista de la obligación de verificación directa del terreno.

El replanteo se ejecutará conforme al plano respectivo y previo a la iniciación de los trabajos de excavación, debiendo el Contratista solicitar a la Inspección de Obra la aprobación de los trabajos realizados.

El Contratista efectuará el replanteo de las obras partiendo de puntos de referencia y nivelación fijados en planos de la documentación oficial.

a.- Cotas de referencia de nivel

De acuerdo con los planos, el Contratista procederá a materializar la cota de referencia de nivel + 0.00 metros. A tal efecto, se levantará un pilar de hormigón o de albañilería de ladrillos de 0,30 x 0,30 x 1,00 metro; en su parte superior se empotrará un bulón o pieza de fundición, cuya cabeza quedará al ras con la cara superior de la mampostería.

Al iniciarse la obra se determinará la cota de la cara superior del bulón, con intervención de la Inspección de Obra.

Todos los niveles de la obra serán referenciados a esa cota.

El mencionado pilar, debidamente protegido, será mantenido y conservado por el Contratista en forma inalterable durante la construcción y no podrá demolerse hasta después de concluida la ejecución de todos los pisos de locales, aceras o cualquier otra parte de la obra.

La cota de nivel de piso interior terminado indicada en planos ($\pm 0,00$), está referida a la cota de planialtimetría indicada en planos de la documentación oficial. (Ver Plano de Planta). Se deberá tener en cuenta que el edificio, en su nivel de ingreso deberá estar, como mínimo, a 50 cm por sobre el nivel de cordón de vereda.

b.- Replanteo

El Contratista tendrá a su cargo el replanteo planialtimétrico de toda la obra, en estricto ajuste a lo indicado en planos y a las directivas de la Inspección de Obra.

Consecuentemente materializará los ejes de replanteo y será responsable por el cuidado y conservación, tanto en ubicación como en nivel de los mojones, que quedarán inalterables bajo todo punto de vista hasta tanto se hayan ejecutado las principales estructuras, de manera que éstas, en determinado momento, puedan reemplazar a dichos ejes.

Los niveles indicados en los planos serán verificados por el Contratista previamente a la iniciación de la obra y durante la construcción de la misma y relacionados con los niveles reales que a este efecto obtendrá verificando la nivelación del terreno.

Los niveles indicados en la documentación podrán estar sujetos a rectificaciones que por imperio de las circunstancias fuese necesario efectuar durante la construcción.

Las modificaciones quedarán a juicio inapelable de la Inspección de Obra, la que determinará los niveles definitivos.

PLIEGO DE ESPECIFICACIONES TÉCNICAS

Asimismo, el Contratista no podrá alegar para eximirse de esta responsabilidad, la circunstancia de que la Inspección de Obra no se haya hecho presente durante la ejecución de los trabajos.

c.- Verificaciones

El Contratista verificará las medidas del terreno antes de proceder al replanteo, debiendo comunicar las diferencias existentes en ángulos y longitudes, si las hubiese, a la Inspección de Obra con el fin de que ésta disponga las decisiones a adoptar.

La escuadría de los locales será prolijamente verificada comprobando la exactitud de diagonales de los mismos en los casos que corresponda.

Al ubicar filos o ejes de muros, filos o ejes de aberturas, filos de revestimiento o perfiles de cualquier otra estructura, será indispensable que el Contratista haga verificaciones por distintas vías, comunicando a la Inspección de Obra cualquier discrepancia con los planos para que ésta decida en última instancia.

Toda tarea extraordinaria, aún demoliciones de muros, revestimientos, elementos estructurales de cualquier índole, movimientos de aberturas, rellenos o excavaciones, etc., que fueran necesarios efectuar con motivo de errores cometidos en el replanteo, o bien para permitir la correcta ejecución de éste, estará a cargo del Contratista y se consideran incluidos en su contrato.

d.- Tolerancias

Para replanteos, las diferencias aceptables, o tolerancias, se reducirán a su mínima magnitud compatible con la faz práctica.

Seguidamente se establecen las tolerancias de errores máximos en exceso o en defecto, admitidos para el logro final de cotas de proyecto:

- Cada nivel tendrá su propio sistema de referencias unificado con los restantes ejes de referencia, de manera de tener el control de los elementos pasantes entre varios niveles (montantes, escaleras, etc)
- Las diferentes partes de cada área estarán ubicadas, respecto a los ejes de la misma, en las posiciones indicadas en planos con una tolerancia máxima de replanteo de 5 mm.
- Dentro de cada área, los niveles deberán respetar las indicaciones de planos con una tolerancia máxima de 5 mm

CARTEL DE OBRA:

El Contratista hará colocar y conservará durante la Obra, en lugar visible y bien iluminado artificialmente un cartel de dimensiones y características de acuerdo a lo indicado en Plano que obra en la Documentación Oficial.

La provisión incluirá la estructura soporte del cartel en todos los casos ejecutada en perfiles metálicos o estructuras reticuladas, con sus respectivos anclajes realizados en función de las solicitudes a que estará sometido y teniendo en cuenta además la acción de los vientos y demás agentes exteriores

También se preverá la instalación eléctrica para su iluminación incluyendo la provisión de luminarias indicadas en planos adjuntos de la documentación oficial y comando desde tablero ubicado en la casilla de vigilancia y control de acceso con las protecciones indicadas para los circuitos de la misma. Las partes metálicas recibirán en forma previa a su montaje 2 (dos) manos de anticorrosivo de marca reconocida en plaza y se terminarán con 2 (dos) manos de esmalte sintético de color blanco.

La ubicación definitiva de los carteles será indicada oportunamente por la Inspección de Obra. Será responsabilidad del Contratista mantener los carteles en perfecto estado de conservación y limpieza durante todo el transcurso de la obra.

1.2.- CIERRE DE OBRA:

PLIEGO DE ESPECIFICACIONES TÉCNICAS

El Contratista adoptará toda clase de precauciones a los efectos de asegurar el libre tránsito de vehículos y peatones que se pudieran ver afectados por la ejecución de las obras, construyendo vías provisionales o desviando circulaciones por caminos auxiliares, colocando señales o carteles indicadores. El Contratista tomará todas las precauciones que correspondan para evitar accidentes de su personal, así como de la Inspección o terceros. Será de estricta aplicación la Ley de Higiene y Seguridad en el Trabajo. Deberá construir y mantener a su costa los cercos y vallados necesarios de acuerdo a las Normas vigentes durante el lapso que dure la obra.

El Contratista deberá cerrar toda el área destinada al sitio de la obra, de forma de evitar el acceso a personas ajenas a las mismas, en la extensión o forma que indique la Inspección de Obra, conforme a las reglamentaciones municipales existentes sobre cercos y defensas provisorias sobre la línea municipal, ejecutándose también los mismos en los sectores de vereda ocupados.

El cerco tendrá una altura de 2,00 mts; el acceso será a través de un portón de las dimensiones y características que sean necesarias para el ingreso de personas y vehículos, este llevará candado de seguridad, al igual que todas las puertas de acceso a la obra.

En todo el recinto de la obra se instalará alumbrado eléctrico, mediante artefactos ubicados convenientemente y en la cantidad necesaria para suministrar un nivel mínimo de iluminación aprobado por la inspección de la obra.

En todas aquellas partes de la obra en las que se desarrollen tareas que impliquen riesgos de accidentes de cualquier naturaleza el Contratista deberá construir los vallados o cercos transitorios que resulten necesarios. La construcción de defensas y protecciones se ejecutarán con materiales en perfectas condiciones de uso.

El Contratista se obliga a extremar los cuidados en relación con la materialización de protecciones a los efectos de no afectar con escombros y deshechos a los peatones, vehículos y fincas linderas durante todo el tiempo en que la obra se desarrolle.

La Inspección de Obra estará facultada para requerir en todos los casos en los que a su sólo juicio lo considere necesario el refuerzo y/o perfeccionamiento de los cercos, las defensas, las protecciones, etc. corriendo todos los gastos resultantes a cargo del Contratista sin posibilidad de reclamos y sin que ello signifique costo adicional de ninguna naturaleza.

Los cercos no podrán desmontarse bajo ninguna circunstancia y en ningún momento del desarrollo de los trabajos hasta tanto estos se encuentren completamente terminados.

La totalidad de los materiales que se empleen serán nuevos.

El Contratista se compromete a retirar el cerco una vez finalizados los trabajos y/o ante el requerimiento de la Inspección de Obra.

Todo daño que pudiera producirse por una incorrecta ejecución del cerco requerido deberá ser subsanado en forma inmediata por el Contratista a su exclusivo costo y en las formas que requiera la Inspección de Obra, a su sólo juicio.

CONEXIÓN Y SUMINISTRO INST. ELÉCTRICA PROVISORIA DE OBRA

La provisión y consumo de la energía para la ejecución de la obra y para su iluminación, estarán a cargo del Contratista, quien ejecutará los tendidos para iluminación y fuerza motriz para los equipos y herramientas para la ejecución de los trabajos.

Si se realizaran los trabajos en horas nocturnas o en zonas de obra sin la apropiada iluminación natural, el Contratista proveerá la iluminación que posibilite la ejecución de los trabajos a su personal, al de sus subcontratistas y a la inspección de los mismos. La iluminación artificial será, según criterio de la Inspección de Obra, la necesaria durante toda la jornada de trabajo para otorgar seguridad al desplazamiento de las personas, materiales y equipos y asegurar buenas condiciones para la correcta ejecución e inspección de los trabajos.

Estarán a cargo del Contratista los trámites para la conexión y suministro de energía eléctrica para la obra y realizará el conexiónado correspondiente. Ante la falta o ausencia de suministro el Contratista proveerá e instalará el grupo electrógeno necesario.

Será responsabilidad del Contratista mantener iluminados todos los sectores de trabajo en forma permanente durante el período en que se desarrollen los mismos. La Inspección de Obra

PLIEGO DE ESPECIFICACIONES TÉCNICAS

podrá requerir luminarias adicionales en todos los sectores en los que las considere necesarias sin que ello signifique costo adicional.

Los conductores a emplearse en la presente instalación; en la secciones adecuadas a la demanda eléctrica, estarán constituidos por una cuerda de cobre flexible con aislación de cloruro de polivinilo, en construcción multifilar con relleno de yute y protegidos con una vaina exterior de cloruro de polivinilo antillama. Responderán a la Norma IRAM 2158. Donde abandonen o entren a un tablero, caja, caños o luminaria lo harán mediante un prensacables que evite deterioros del cable.

En todos los casos y bajo cualquier circunstancia los tendidos estarán provistos de sus respectivos enchufes macho-hembra con traba de seguridad no admitiéndose empalmes provisorios.

Los tableros y/o cajas de llaves de encendido serán del tipo hermético para exteriores de PVC reforzado y con cierre de seguridad. Las llaves de encendidos serán termomagnéticas de marca reconocida.

CONEXIÓN Y SUMINISTRO INST. SANITARIA PROVISORIA DE OBRA

El Contratista proveerá el agua para la ejecución de la obra y verificará que sea apta para consumo del personal y para la ejecución de la obra y será responsable por ello.

El costo del suministro de agua de construcción y el pago de los derechos estarán incluidos en el precio de la obra.

Los trámites para la obtención del agua para la construcción estarán a cargo del Contratista quien realizará las conexiones a las redes externas y las redes provisorias para conducir y almacenar el agua desde los puntos de conexión y para conducir y evacuar los efluentes correspondientes. Ante la falta o ausencia de las redes urbanas correrá por cuenta del Contratista la captación y acopio de agua y el tratamiento y deposición de efluentes, cumpliendo las normas de los reglamentos técnicos vigentes, conceptos que serán considerados en el precio de la obra.

OBRADOR, DEPOSITO, SANITARIOS PERSONAL:

La Contratista deberá ejecutar obras transitorias, las que deberán estar terminadas oportunamente para que puedan prestar el servicio previsto durante la ejecución de la obra.

Una vez cumplido su cometido, estas obras deberán ser demolidas y sus escombros retirados del recinto de la obra.

El Contratista deberá restituir la conformación y el aspecto de las superficies ocupadas, de manera que éstas queden igual que antes de su utilización.

El Contratista deberá construir su obrador para cubrir todas las necesidades de la obra incluyendo: oficinas para la empresa y la Inspección de Obra, con los elementos de confort adecuados (aire acondicionado, calefacción, ventilación, telefonía, iluminación, etc), vestuario, servicios sanitarios (para personal obrero y técnico) y depósitos necesarios conforme a la envergadura de la obra, para proteger los materiales y elementos a ser colocados en la misma. Todo el conjunto del obrador deberá ubicarse en el lugar reservado a tal efecto e indicado por la Inspección de obra. El Contratista propondrá un plan detallado de la ubicación de cada uno de los elementos que constituyen el obrador, que someterá a la aprobación de la Inspección de Obra.

a.- Obrador

Para la construcción de obradores serán de estricta aplicación las normas relativas a Salud y Seguridad en el Trabajo; ley N° 19587, Decreto N° 351/79, Resolución 1069/91 del Ministerio de Trabajo y Seguridad Social de la Nación y toda otra norma que pudiera dictarse sobre el particular en el futuro y que hagan a la creación y mantenimiento de las Condiciones de Trabajo.

El Contratista será responsable de su conservación en perfectas condiciones de uso y de su limpieza diaria.

PLIEGO DE ESPECIFICACIONES TÉCNICAS

El Contratista podrá proponer para la configuración de los locales antes detallados sistemas modulares estandarizados tipo “contenedor” o prefabricados siendo obligatoria la presentación de la información pertinente para su evaluación y aprobación por parte de la Inspección de Obra.

En el obrador, el Contratista tendrá a disposición de la Inspección de Obra el instrumental y el material necesario para efectuar replanteos y otras comprobaciones, tales como: niveles ópticos, cintas métricas metálicas de 30 m, alambres finos de hierro recocido, niveles de burbuja, escuadras metálicas, etc.

b.- Depósito

El Contratista deberá construir locales para acopiar materiales de características tales que los protejan del sol, lluvia, heladas, etc. El piso será apropiado al material que se acopia.

No se permitirá acopiar materiales a la intemperie y/o con recubrimientos de emergencia.

c.- Sanitarios de personal

Los servicios sanitarios serán adecuados al número de personal utilizado y cumplirán con todas las disposiciones reglamentarias.

El Contratista deberá construir baños y duchas provisorias con desagüe a la red pública. Como mínimo será uno cada veinte hombres.

Deberá proveer agua potable suficiente a dichas instalaciones y mantenerlas en perfecto estado de aseo. Deberá dar cumplimiento a las Ordenanzas Municipales y/o Convenios Laborales en vigencia.

El Contratista será responsable de su conservación en perfectas condiciones de uso y de su limpieza diaria.

CASILLA PARA LA INSPECCION DE OBRA

El Contratista tendrá a su cargo su ejecución y mantenimiento de la casilla para la inspección de obra; se ubicarán en un área que no interfiera los trabajos y facilite la operatividad en tareas habituales y de emergencias. Para la realización de los trabajos, el Contratista someterá a la Inspección de la Obra la aprobación de su respectivo proyecto y ajustará su ejecución a las observaciones que este hiciera, estando también a su cargo el alumbrado, de la misma, Las terminaciones de pisos, paredes y techos (cielorrasos), estarán resueltas con materiales que faciliten la limpieza y desinfección.-

a.- Oficina para la Inspección de Obra

El contratista deberá construir las siguientes comodidades destinadas a la Inspección de Obra:

- Oficina de 5,00 x 3,50m.
- Sanitario de 2,00 x 1,20m

El servicio sanitario deberá tener como mínimo 2,00 x 1,20 m., un inodoro completo y un lavatorio con accesorios (percha, espejo, jabonera, portarrollo y portatoalla o similares).

Todos los locales tendrán iluminación y ventilación natural, dentro de lo posible.

1.3.- LIMPIEZA PERIODICA Y FINAL DE OBRA

Se deja establecido que queda terminantemente prohibido quemar basura y/o desechos cualquiera sea su tipo dentro del predio, de la obra propiamente dicha o alrededores.

El Contratista está obligado a mantener durante el desarrollo de los trabajos, su terminación y en forma diaria los distintos lugares de trabajo, obradores, depósitos, etc., como así mismo el edificio en construcción en adecuadas condiciones de higiene. Para tal efecto deberá disponer en cantidad, calidad y en forma permanente del personal, materiales y útiles necesarios. La Inspección de Obra podrán requerir, a su sólo juicio, el incremento de los mismos sin que ello signifique costo adicional alguno.

El Contratista tendrá especialmente en cuenta que los espacios de circulación se deberán mantener limpios y ordenados durante todo momento limitando su ocupación con materiales, escombros, desechos, etc., al tiempo mínimo y estrictamente necesario para su acarreo y siempre que esto no interfiera con el funcionamiento de la obra.

PLIEGO DE ESPECIFICACIONES TÉCNICAS

Los sanitarios del personal obrero, del personal técnico, de la Inspección de Obra como así también los locales destinados a oficinas, etc., deberán conservarse permanentemente limpios y desinfectados. La totalidad de útiles y enseres para la higiene personal deberán ser provistos por el Contratista.

a.- Limpieza periódica de obra

Durante el desarrollo de los trabajos la limpieza se hará diariamente. Se establece expresamente que durante la construcción estará prohibido tirar materiales o cualquier otro elemento desde los andamios y/o alturas.

Las tareas comprenderán especialmente la limpieza y el mantenimiento de los sistemas provisorios y/o definitivos de desagües pluviales y cloacales de la obra.

Para las tareas descritas el Contratista deberá disponer en cantidad, calidad y en forma permanente del personal, materiales y útiles necesarios. La Inspección de Obra podrán requerir, a su sólo juicio, el incremento de los mismos sin que ello signifique costo adicional alguno.

Una vez terminada la obra y en forma previa a la Recepción Provisoria, el Contratista queda obligado a ejecutar además de la limpieza precedentemente descrita, otra de carácter general y final de la obra de acuerdo a las condiciones establecidas en las presentes Especificaciones Técnicas.

b.- Limpieza final de Obra

El Contratista deberá completar la limpieza final de la obra con anterioridad a la inspección referida a la recepción provisoria de la obra.

Deberá entregar la obra en perfectas condiciones de habitabilidad e higiene. Todos los trabajos serán realizados por el Contratista, quedando obligado a disponer en cantidad y calidad del personal, materiales y útiles necesarios. La Inspección de Obra podrán requerir; a su sólo juicio, el incremento de los mismos sin que ello signifique costo adicional alguno.

La totalidad de locales se limpiarán íntegramente. Las manchas de pintura, si las hubiera, se quitarán con espátula sin rayar y empleando diluyentes adecuados. Será responsabilidad del Contratista el prolijado de las terminaciones que pudieran afectarse por los trabajos de limpieza. No se admitirá el uso de líquidos abrasivos.

El Contratista deberá proceder al retiro de la totalidad de máquinas, herramientas, enseres, etc., utilizados durante la construcción y será responsable por el acarreo de los materiales sobrantes o de reposición, si los hubiera, hasta los destinos que disponga la Inspección de Obra. Será responsable por el seguimiento de sus Sub-Contratistas para que cumplieren igual fin.

El Contratista será responsable por las roturas de vidrios, artefactos, accesorios, o por la pérdida de cualquier elemento que se produjera durante la realización de los trabajos como asimismo por toda falta y/o negligencia en que, a sólo juicio de la Inspección de Obra, hubiera incurrido.

Para la limpieza de la obra se respetarán las siguientes condiciones mínimas:

- a) Los vidrios serán limpiados con jabón y trapos de rejilla, debiendo quedar perfectamente limpios y transparentes. Las manchas de pintura o restos de otros materiales se quitarán con espátula, sin rayarlos. No se admitirá el uso de líquidos abrasivos.
- b) Los espejos se limpiarán con jabón, trapo de rejilla y papel, debiendo quedar perfectamente limpios. Las manchas de pintura o restos de otros materiales se quitarán con espátula, sin rayarlos. No se admitirá el uso de líquidos abrasivos.
- c) Los revestimientos interiores y paramentos exteriores serán repasados con cepillo de cerda gruesa para eliminar el polvo o cualquier material extraño al paramento. En caso de que los revestimientos presenten manchas de pintura las mismas se quitarán con espátula, sin rayarlos y/o con diluyentes adecuados. En este último caso se deberá consultar al fabricante.

PLIEGO DE ESPECIFICACIONES TÉCNICAS

- d) Limpiará y desobstruirá los embudos en techos, canaletas, bajadas pluviales y cañerías cloacales.
- e) Limpiará equipamientos, artefactos, griferías y accesorios y desinfectará todas las cañerías que conduzcan agua potable.
- f) Limpiará las áreas exteriores y lavará con agua a presión las áreas de veredas y rastrillará las áreas parquizadas.
- g) Limpiará y reparará los daños ocasionados por la instalación o el uso de obras temporarias.
- h) Eliminará todo rastro de morteros y demolerá las canchas de preparación de mezclas que pudiera haber utilizado, restituyendo la tierra a su estado original.
- i) Retirá de la obra los desechos, material sobrante, basura y construcciones temporarias.

c.- Retiro de elementos y obras transitorias

El Contratista retirará las construcciones, equipos y materiales temporarios de todo tipo, antes de la recepción provisoria de la obra.

Así mismo restaurará a su condición final las obras e instalaciones permanentes que puedan haber sido utilizadas durante la construcción.

El retiro de escombros y/o desechos de cualquier naturaleza deberá realizarse únicamente en camiones, deberán regarse abundantemente y en todos los casos cubrirse con lonas en perfectas condiciones de uso a los efectos de impedir la caída de escombros.

No se permitirá la acumulación de dichos elementos en ningún sector de la obra por más de 48 (cuarenta y ocho) horas.

En caso de emplearse volquetes para el retiro de escombros y/o equipos especiales para el desarrollo de los trabajos los mismos sólo podrán estacionarse dentro de la obra.

El Contratista deberá disponer en cantidad y calidad del personal, equipos y fletes necesarios para desarrollar las tareas descriptas dentro de lo establecido; los gastos que generen se considerarán incluidos en los montos ofertados. La Inspección de Obra podrán requerir, a su sólo juicio, el incremento de los mismos sin que ello signifique costo adicional alguno.

El Contratista será responsable por la gestión de los permisos y autorizaciones pertinentes ante las dependencias Municipales y/o Policiales que correspondan.

OBRA:

“ESCUELA SECUNDARIA ANJULLON”

CAPÍTULO Nº 2: MOVIMIENTO DE SUELOS

INDICE TEMATICO:

2.1.- DESMONTE TERRAPLENAMIENTO Y NIVELACION.-

**2.2.- EXCAVACION DE BASES, CIMIENTOS COMUNES VIGAS DE FUNDACION Y
ARRIOSTRAMIENTO INCLUIDO TRANSPORTE DE MATERIALES.-**

PLIEGO DE ESPECIFICACIONES TÉCNICAS

CAPÍTULO 2º: MOVIMIENTO DE SUELOS

ALCANCE

Comprende la ejecución completa de los trabajos de desmonte, limpieza, y aquellos que sean necesarios para materializar en el terreno los perfiles, niveles y terminaciones indicados en los planos y estas especificaciones.

Cuando para la ejecución de la obra, se requiera la remoción de postes u otro elemento instalado en el terreno de la obra, que corresponda a empresas proveedoras de servicios (redes de distribución de agua y/o cloaca, transformadores, postes de tendido eléctrico, teléfono, internet, etc.), será obligación de la Contratista tramitar ante el organismo que corresponda, sea oficial o privado, el retiro o desplazamiento de dichos elementos.

Todos los trabajos serán realizados de acuerdo a las reglas del arte y con arreglo a su fin.

El Contratista tomará en consideración los niveles y espesores de pisos interiores y pavimentos de acuerdo con los planos generales y de detalle, las recomendaciones del estudio de suelos y las indicaciones que impartiera la Inspección de Obra.

Se interpretarán como trabajos de desmonte, limpieza y preparación de las áreas donde se realizarán las obras, los siguientes:

- Retiro de residuos de cualquier clase, escombros y todo otro material existente que pudiera impedir, perjudicar o estorbar las obras. En ninguna de las áreas se permitirá quemar materiales. Se incluirá en la oferta, el alejamiento de los residuos resultantes del sitio de la obra.
- Desarraigo de árboles y sus raíces, arbustos, troncos y otras malezas en todo el terreno.
- Relleno de las hondonadas y bajos existentes en el terreno, de pozos o huecos dejados por raíces extirpadas o de cualquier otra naturaleza. Antes del relleno, se excavará su fondo, sacando la capa de fango o de tierra excesivamente húmeda que eventualmente existiera.
- El movimiento de suelos con todas las excavaciones y rellenos y/o terraplenamientos necesarios para llevar los niveles del terreno a las cotas y pendientes del proyecto indicados en los planos de la documentación oficial. Estos movimientos de tierra se extenderán a todo el área establecida en los planos integrantes de la documentación (edificio, veredas, acceso de vehículos, áreas parquizables, etc.).
- Las tareas de desparramo de tierra vegetal.

Una vez entregado el terreno en que se ejecutarán los trabajos, el Contratista deberá adoptar todas las provisiones que correspondan para su correcta preservación.

2.1.- DESMONTE, TERRAPLENAMIENTO Y NIVELACIÓN

DESMONTE

Se efectuará el desmonte del terreno en el área correspondiente a todo el emplazamiento de las obras, vale decir las zonas de edificación y las áreas exteriores incluidas en el perímetro total del proyecto.

El Contratista deberá extraer todo el material de la capa superior (hasta una profundidad de 20 cm.) y el compresible o inadecuado hasta la profundidad que indique la Inspección de Obra.

Todo el despeje se hará en forma ordenada en la totalidad del terreno. Las aguas superficiales deberán ser desviadas de forma tal que las operaciones de despeje se hagan en seco.

La capa vegetal será removida del sitio de la planta de edificación (comprende el área del edificio con un incremento de 5 mts.) de su perímetro externo y apilado en camellones en el sitio que lo indique la Inspección dentro del recinto de la obra. Se entiende por capa vegetal,

PLIEGO DE ESPECIFICACIONES TÉCNICAS

todo suelo que se encuentra entre la superficie del terreno hasta una profundidad máxima de 20 cm. (Veinte centímetros).

Se consideran incluidos como trabajos de desmonte y preparación del terreno:

- a.- La vegetación y residuos de árboles, arbustos y desechos de cualquier naturaleza existente en el sitio de trabajo, y todo otro tipo de objetos y/o elementos que interfieran el emplazamiento, la eliminación de hormigueros, cavernas de roedores, deberán ser removidos y retirados de la obra. Los árboles y arbustos adyacentes al sitio de trabajo que deban ser dejados en su sitio y que puedan dañarse con las operaciones del Contratista, deberán ser protegidos convenientemente.
- b.- De las obras existentes, la demolición o remoción de estructuras u otros elementos existentes por encima del terreno natural, serán por cuenta del Contratista y el acarreo de tales materiales formará parte de esta especificación.
- c.- Solamente se permitirán métodos apropiados de demolición tales como mecánicos, sopletes o dispositivos manuales y/o mecánicos, con exclusión de explosivos, y se tendrá el cuidado necesario para proteger las propiedades adyacentes.
- d.- Ciertos materiales de desechos podrán ser usados para relleno y/o materiales para la construcción, según lo apruebe la Inspección.
- e.- Todas las paredes existentes, pisos, zapatas, pilotes, placas y otras obstrucciones en la explanación o por debajo de ella dentro del área que ha de ocupar la nueva edificación y hasta una distancia adicional que establecerá la Inspección, serán completamente removidas por el Contratista hasta una profundidad de 60 cm (sesenta centímetros) por debajo de la nivelación del terreno existente.
- f.- Los pozos, cámaras, bocas de registro, sumideros existentes, etc., dentro de las áreas de la obra y hasta una distancia de 2,00 m (dos metros) fuera de ella y que tengan que abandonarse, serán removidas hasta conseguir un suelo denso y luego deberán rellenarse con el mismo suelo de préstamo debidamente compactado hasta el nivel donde deberá ir la fundación, alcanzándose una resistencia igual o mayor que la del terreno natural.
- g.- Los pisos de sótanos, cisternas o letrinas existentes fuera del área de edificación, sea cualquiera su tipo de edificación, serán limpiados de todo desecho y deberá romperse el fondo con el objeto de facilitar el drenaje, antes de que se ponga encima de ellos cualquier relleno.
- h.- Los servicios existentes que puedan encontrarse durante la demolición y excavación, tales como líneas de tuberías, alcantarillado, conductores eléctricos, etc., incluyendo las que han de abandonarse, serán removidos solamente si así lo especifican los planos o según lo indique la Inspección. En ningún caso debe procederse a este trabajo sin el consentimiento de la Inspección y sin el conocimiento adecuado de la protección contra posibles riesgos que puedan encontrarse. No se reconocerán costos adicionales por este tipo de trabajo, corriendo por cuenta del Contratista.

RELLENO

ALCANCE:

Comprende el suministro de todos los trabajos y equipos requeridos para el relleno, disposición del material sobrante, nivelación final y cualquier otro factor no mencionado o mostrado específicamente, pero necesario e imprescindible para el programa completo en el desarrollo de la construcción del edificio.

REFERENCIAS Y ABREVIATURAS:

Las abreviaturas:

LEMIT: Laboratorio de ensayo de Materiales y de investigación Tecnológica.

INTI: Instituto Nacional de Tecnología Industrial.

MOP: Ministerio de Obras Públicas Nacional.

D.N.V.: Dirección Nacional de Vialidad.

I.R.A.M.: Instituto de Racionalización Argentino de Materiales.

PLIEGO DE ESPECIFICACIONES TÉCNICAS

OSN. : Obras Sanitarias de la Nación.

INPRES: Instituto Nacional de Prevención Sísmica.

a) General:

El relleno será colocado según acotaciones en los planos de la documentación oficial.

Todo relleno, a menos que se especifique de otro modo, deberá ser cuidadosamente colocado y compactado en capas de 15 cm. (quince centímetros), con compactadores mecánicos u otros medios aprobados por la Inspección de Obra en forma de no perjudicar de ninguna manera el trabajo terminado. En caso de terreno arenoso, la compactación puede efectuarse mediante chorros de agua en capas que no excedan 1mts. (Un metro) de profundidad, si así lo aprueba la Inspección de Obra.

El relleno no deberá contener cenizas, basuras ni material que la Inspección de Obra juzgue inapropiado para este objeto. Si ningún material excavado se considera apropiado por parte de la Inspección de Obra para usarlo como relleno, el Contratista proporcionará el material propio de alguna otra fuente aprobada por la Inspección de Obra para usarlo como relleno, a menos que se especifique de otra manera.

El relleno deberá ser compactado entre el 90% y el 100% del terreno original adyacente, y a 95% de la densidad máxima del material de relleno, los espacios blandos serán removidos y reparados adecuadamente.

b) Relleno de zanjas:

Luego que los tubos o alcantarillas han sido probados y aprobados, las zanjas serán rellenas con tierra firme y suelta, libre de terrones o piedras, cuidadosamente apisonada por métodos manuales de compactación hasta que se haya puesto suficiente relleno para proporcionar una cubierta de por lo menos 250 mm encima del tope de la tubería.

Las tuberías, serán asentadas y encajonadas antes que se ponga otro material en la zanja.

El relleno será colocado y compactado cuidadosamente por debajo y alrededor de la tubería y entre las camas y emparrillado, en donde están instalados, hasta que se asiente firme y un apoyo continuo en el fondo y a los lados.

El resto del relleno puede ejecutarse a mano o con equipo mecánico; el asentamiento con agua será permitido cuando la Inspección de Obra lo autorice, pero el Contratista será absolutamente responsable si ocurre flotamiento de la tubería.

Cuando las zanjas no hayan sido apropiadamente llenadas o cuando ocurra sedimentación, ellas serán rellenas, alisadas y ajustadas hasta ponerlas iguales con el resto del terreno. En áreas vírgenes el relleno, siempre de acuerdo con las instrucciones de la Inspección de Obra, puede ser ejecutado a una altura de 250 mm. por encima de la superficie natural del terreno dentro de los límites de la excavación de la zanja.

De la excavación sobrante se dispondrá de acuerdo con las instrucciones de la Inspección de Obra.

El relleno de zanjas a través de aceras, caminos, etc., se hará en la forma especificada arriba, excepto en que todo el relleno por encima de los tubos debe ser depositado en capas no mayores de 150 mm, de espesor y cada capa debe ser completamente compactada por métodos de apisonamiento a mano en forma de que, cuando se termine el relleno, pueda comenzar inmediatamente el pavimento.

c) Sobrantes de excavación:

Con respeto a todos los materiales excavados que no se necesiten para relleno, o inapropiados para este objeto, se dispondrá de ellos según lo indique la Inspección de Obra.

Todos los botadores usados por el Contratista deberán ser nivelados para proporcionar un drenaje conveniente y ser dejados en condiciones presentables.

d) Cegado y relleno de pozos absorbentes, zanjas y excavaciones:

La obligación del Contratista será denunciar los pozos absorbentes existentes dentro del perímetro de las obras y cegarlos por completo, previo desagote y desinfección con cal viva. El

PLIEGO DE ESPECIFICACIONES TÉCNICAS

Contratista procederá a su vaciado y desinfección en toda su profundidad, efectuando su relleno con suelo similar al adyacente, enriquecido con cal, en capas de 0,20 m. debidamente humidificadas y compactadas, con excepción de aquellas que pudieran influir en las fundaciones, en cuyo caso se hará con hormigón pobre, hasta el nivel que para el caso fije la Inspección de Obra.

Si el pozo se encontrara dentro de la traza de las construcciones o de la zona de influencia de los cimientos o bases, el Contratista elevará a la Inspección de Obra la forma de relleno y consolidación propuesta para su aprobación previamente al inicio de este trabajo.

En caso de encontrarse con zanjas o pozos huecos dejados por las raíces extirpadas o de cualquier otra naturaleza, este relleno deberá hacerse con material apto y apisonado hasta tener un grado de compactación no menor al terreno adyacente.

e) Terraplenamientos:

Los terraplenamientos indicados en los planos de la documentación oficial, en las áreas de la obra y hasta las cotas especificadas, se harán con suelo seleccionado calcáreo, compactado mecánicamente, de las siguientes características:

Límite Líquido: < 40 %

Índice Plástico: <12%

Valor Soporte: mayor de 15, compactado en capas de 15 cm. de espesor hasta alcanzar una densidad superior al 95% de la densidad máxima del ensayo de compactación Proctor Estándar.

Previamente se procederá al retiro completo de la capa de suelo vegetal determinada en el punto 2.1. Desmonte del presente capítulo

Este terraplenamiento podrá hacerse con material proveniente del desmonte, si reúne las condiciones precedentes, o del exterior, sujeto en ambos casos a la aprobación de la Inspección de Obra.

Si los suelos provenientes del desmonte, a juicio de la Inspección de Obra, son aptos para su posterior utilización, podrá ordenarse su almacenaje en lugares que no produzcan inconvenientes al resto de las tareas contratadas, para proceder, cuando así corresponda, a su posterior empleo.

El suelo empleado en la construcción de los terraplenes o rellenos, no deberá contener ramas, troncos, matas de hierbas, raíces u otros materiales orgánicos.

Se admitirá en los terraplenes o rellenos, el empleo de rocas de tamaño no mayor de 60cm. en la mayor dimensión, siempre que ésta no exceda del 50% de la altura del relleno.

No se permitirá el empleo de rocas mayores de 50cm. en su mayor dimensión en los 30cm. superiores del terraplén.

De acuerdo con su magnitud, los rellenos y terraplenes deberán ser efectuados utilizando elementos mecánicos apropiados para cada etapa.

El suelo o tierra obtenidos de las excavaciones, será transportado al lugar para la formación del relleno y distribuido en capas horizontales de igual espesor suelto, el cual será de 15cm. como máximo. Toda la superficie a rellenar será elevada en forma pareja y gradual.

Cada capa deberá uniformarse con niveladora, topadora u otro equipo aprobado por la Inspección de Obra en forma sistemática y de manera que permita un control eficiente.

Cuando el suelo se hallare en forma de panes o terrones deberá romperse con rastras de disco, mazificadores u otro medio aprobado por la Inspección de Obra. Las superficies de apoyo de cada una de las capas ejecutadas, deberán ser previamente aceptadas para la Inspección de Obra.

Por medio de desagües adecuados, o el empleo de equipos de bombeo se evitará la formación de depósitos de agua o charcos en la zona donde debe colocarse el sujeto o tierra a compactar. Estos equipos de bombeo serán independientes de los del equipo de achique y drenaje del basamento.

Efectuadas las operaciones de compactación, se deberá obtener para cada capa, un peso específico aparente seco, igual al 95% del máximo obtenido en el ensayo normal del Proctor (AASTHO).

PLIEGO DE ESPECIFICACIONES TÉCNICAS

Las obras serán ejecutadas de manera que se logren las cotas indicadas en los planos de la documentación oficial.

No se permitirá incorporar a los rellenos, suelos con humedad igual o mayor que el límite plástico. La Inspección de Obra podrá exigir que se retire del terraplén todo el volumen de suelo con humedad excesiva y se lo reemplace con material apto. Esta sustitución será por cuenta exclusiva del Contratista y por consiguiente el volumen sustituido no será medido ni será pagado.

La compactación de rellenos en partes adyacentes a muros o construcciones, gargantas estrechas y demás lugares donde no pueda actuar eficazmente el equipo, será ejecutada en capas de espesor específico y cada una de ellas compactada con pisón a mano o mecánico.

Estos deberán tener una superficie de apisonado no mayor de 200cm². Si fuera necesario el suelo será humedecido a fin de asegurar la compactación a la densidad especificada.

Si parte o toda la sección del relleno se halla formada por rocas, éstas se distribuirán uniformemente en capas que no excedan de 60cm de espesor, los vacíos que dejen entre sí las rocas de mayor tamaño serán rellenas con rocas de menor tamaño y suelo. Con el objeto de asegurar una fuerte trabazón entre las rocas y obtener una mayor densidad y estabilidad en el terraplén terminado, se formará sobre capas de rocas, una superficie lisa de suelo y rocas pequeñas, sobre las cuales se harán actuar rodillos lisos o en su defecto, las máquinas usadas en la compactación.

Cuando los rellenos deban construirse a través de bañados o zonas cubiertas de agua, el material se colocará en una sola capa hasta la elevación mínima a la cual puede hacerse trabajar el equipo. Por encima de dicha elevación, el relleno se construirá por capas de espesor especificado en cada caso.

El Contratista deberá construir los rellenos hasta una cota superior a la indicada en los planos, en la dimensión suficiente para compensar los asentamientos y para obtener la rasante definitiva a la cota proyectada, con tolerancia establecida en esas especificaciones.

Una vez terminados los rellenos deberá conformárselos y perfilárselos de acuerdo con las secciones transversales indicadas en los planos de la documentación oficial.

Los rellenos y los desmontes deberán ejecutarse hasta las cotas indicadas en los planos o las establecidas por la Inspección de Obra, admitiéndose como tolerancia una diferencia en exceso o en defecto de 5mm en los lugares en que se prevé pavimentación de caminos. Si sólo se prevé la construcción de obras básicas, dicha tolerancia se podrá elevar a 5cm, en exceso o en defecto.

Toda tolerancia de cota que sobrepase esas tolerancias, deberán ser corregidas convenientemente.

Antes de proceder al hormigonado de contrapisos, la Inspección de Obra comprobará el grado de compactación, subrasantes de contrapisos, etc, y no se podrá hormigonar sin que la Inspección haya revisado detenidamente los preliminares antes mencionados y dado su aprobación.

La terminación de la superficie, tanto en desmontes como en rellenos o terraplenamientos debe ser pareja y lisa, conforme a los niveles que se indican en los planos, se admitirá una tolerancia en el área de las construcciones a realizar del orden más- menos 1cm. y fuera de dichas áreas más-menos 3cm.

NIVELACION Y COMPACTACION

Antes de poner la capa superior del suelo, la superficie de terreno será acondicionada hasta que se adapte a la sección requerida. El área entonces será surcada con discos escarificadores hasta una profundidad de una y media pulgadas (40 mm.). La capa superior de tierra será de los camellones y esparcida sobre el sitio hasta la acotación de acabado indicada en los planos. La superficie será rastrillada, las piedras, raíces y desechos serán removidos y el área acondicionada y compactada a la altura establecida.

a) Nivelación y retiro de posibles excedentes:

PLIEGO DE ESPECIFICACIONES TÉCNICAS

La nivelación del lugar incluirá todos los movimientos de suelos necesarios para llevar los niveles del terreno a las cotas y pendientes del proyecto, que se encuentran indicados en los planos de la documentación oficial. Estos movimientos de suelos se extenderán a un área similar a la establecida para la limpieza o a lo que disponga la Inspección de Obra.

Los suelos provenientes del desmonte y cuya posterior utilización no se considere conveniente, deberán ser retirados de la obra inmediatamente de extraídos y transportados a los lugares que indique la Inspección de Obra y que sean los permitidos por la Municipalidad de la Capital de La Rioja.

b) Relleno bajo contrapisos

Previo a la ejecución de contrapisos sobre suelos naturales se procederá a limpiar el suelo quitando toda tierra negra o cargada de materias orgánicas, desperdicios, etc. Una vez ejecutada esta tarea se deberá ejecutar, como mínimo, una capa de base de material granular de 0,25 mts de espesor. Para la ejecución de la base granular se utilizarán gravas naturales de la zona.

Para la aprobación de la capa de base se exigirá como mínimo el 95% de la densidad máxima obtenida en el ensayo del Proctor.

c) Relleno sobre fundaciones y conductales

Para la ejecución de los rellenos de fundaciones, las capas se irán humedeciendo lentamente, asentando con pisonos mecánicos mientras sea posible procediéndose, en caso contrario, con pisonos de mano.

Una vez terminadas las fundaciones, los espacios vacíos serán rellenos con capas sucesivas de veinte centímetros (20 cm) de espesor de tierra bien seca, suelta, limpia, sin terrones ni cuerpos extraños. El material de relleno podrá ser humedecido previamente al apisonado.

En el caso de las zanjas de conductales, el relleno se efectuará con arena y compactación cuidadosa.

d) Talud en área circundante:

En la zona perimetral del área a intervenir, y hacia el interior del lote, deberá disponerse de elementos de contención lateral, si los estudios estructurales así lo determinen, y luego se procederá a efectuar el movimiento de suelo que tenderá a producir una transición suave y continua entre el nivel resultante y el terreno natural circundante.

El talud a lograr debe tener una pendiente igual o mayor a dos veces el ángulo de rozamiento interno del material de aporte, para garantizar su estabilidad ante sollicitaciones de desequilibrio producto de movimientos (por sismos u otros) o por desarrollo de cuñas de falla (por anegamientos u otros). Las características de estos rellenos serán similares a los trabajos de relleno para la zona de futura edificación, salvo los valores de capacidad portante final, que podrán ser menores (valores de Proctor inferiores), solamente debiendo verificar la estabilidad a la que se hace mención en el párrafo anterior.

e) Estudio de suelos

El contratista tendrá a su cargo la contratación de un servicio especializado, de reconocida solvencia y competencia, de Ingeniería de Mecánica de Suelos, a fin de establecer la resistencia del relleno de fundación, la presencia de napas de agua o capas freáticas y demás datos que la ejecución de la obra exija.

Las perforaciones para los ensayos se harán en los puntos que determine la Inspección de la Obra y en general en los de mayor concentración de cargas, a una cota por lo menos igual que la fijada para los cimientos y bases. Deberá realizar las perforaciones en número y profundidad necesarios y de acuerdo con la Inspección de Obra, de manera de lograr una adecuada información del suelo.

Las muestras extraídas serán conservadas en recipientes herméticos y ensayadas en laboratorios para determinar límite líquido y plástico, humedad natural, porcentaje que pasa el

PLIEGO DE ESPECIFICACIONES TÉCNICAS

tamiz 200, clasificación del suelo por textura y plasticidad conforme al Sistema Unificado de Casagrande y en todos los casos en que el sacamuestra obtenga la muestra correspondiente se efectuará un ensayo triaxial con una presión de confinamiento igual a la sobrecarga de terreno natural, registrándose la deformación unitaria o rotura. Se deberá efectuar también ensayos de suelo y de las aguas subterráneas para determinar su posible acción agresiva contra el hormigón y la posibilidad de utilización de napas cuando así corresponda.

Al término de los ensayos y estudios del terreno el Contratista presentará una memoria técnica y un informe que deberá cumplir con los detalles y datos exigidos por la Inspección de Obra. El informe detallará la labor realizada y expresará en gráficos apropiados los resultados obtenidos y constará de:

- Perfiles representativos de cada perforación, conteniendo el resumen de los datos obtenidos.
- Consideraciones para proyectar las fundaciones.
- Utilización de napas freáticas cuando así lo requiera la obra.

En base a los datos aceptados de la memoria y las normas que al efecto imparta la Inspección de Obra, el Contratista elaborará el proyecto definitivo de fundaciones y demás obras o instalaciones cuyas características estén supeditadas a este estudio.

2.2.- EXCAVACIÓN DE BASES, CIMIENTOS COMUNES, VIGAS DE FUNDACIÓN Y ARRIOSTRAMIENTO, INCLUIDO TRANSPORTE DE MATERIALES:

ALCANCE

Comprende el suministro de todos los trabajos y equipos requeridos para la remoción con clasificación de todos los materiales obtenidos al hacer las excavaciones para fundaciones, líneas de tuberías, drenajes, conductores eléctricos, etc., y en general cualquier tipo de estructuras y áreas que muestren los planos y/o descriptas en la especificación. La especificación también incluirá relleno, disposición del material sobrante, nivelación final y cualquier otro factor no mencionado o mostrado específicamente, pero necesario e imprescindible para el programa completo en el desarrollo de la construcción del edificio.

GENERALIDADES

El Contratista deberá tener en cuenta la descripción de los estratos analizados y las conclusiones y recomendaciones del Estudio de Capacidad Portante que el deberá ejecutar a su costo, conforme lo establecido en el presente pliego.

Todas las excavaciones serán ejecutadas y mantenidas a fin de evitar e impedir daños al público y a los trabajadores de acuerdo con toda la Reglamentación vigente, las normas de Seguridad I.R.A.M., y de acuerdo al Artículo 36º del Decreto N° 332/88. Todas las excavaciones necesarias para colocar fundaciones y estructuras resistentes y la nivelación del sitio de la construcción se hará de acuerdo con la línea y nivel indicado en los planos de Licitación (y en acuerdo con los Art. 25º y 28º del Decreto N° 332/88 y complementados con los Planos preparados por el Contratista y aprobados por la inspección de obra. Estos planos deberán cumplir adecuadamente el trabajo a ejecutarse.

No podrán iniciarse los trabajos de excavación para la ejecución de fundaciones, sin la autorización previa de la Inspección de Obra.

Las excavaciones no deberán interferir las operaciones de Replanteo, debiendo el Contratista adoptar todas las precauciones necesarias para la conservación y mantenimiento de las marcas, mojones y puntos fijos de cotas de niveles auxiliares hasta la completa terminación del trabajo específico y particular.

El Contratista apuntalará cualquier parte del terreno que por sus condiciones o calidad de las tierras excavadas haga presumir su desprendimiento, quedando a su cargo todos los perjuicios de cualquier naturaleza que se ocasionen, si ello se produjera.

PLIEGO DE ESPECIFICACIONES TÉCNICAS

Cuando la estabilidad de los edificios o paredes colindantes quede en peligro a causa de la excavación, el Contratista realizará los apuntalamientos necesarios resultantes del cálculo de esfuerzos a que serán sometidos por la acción de dichas construcciones.

El asiento de la fundación deberá ejecutarse sobre el terreno compacto, libre de material suelto y deberá ser cortado en superficies planas bien definidas. Se ejecutará un hormigón de limpieza de 5 cm. de espesor.

El relleno será con suelos libres de restos orgánicos, seleccionados para lograr la densidad óptima en su compactación, se distribuirá en capas sucesivas de 20 cm. de espesor manualmente o con máquinas adecuadas.

A. EJECUCION

A.1. Forma de ejecución de las excavaciones

Las excavaciones podrán ser ejecutadas a máquina o a mano.

En los casos en que sea ejecutada a máquina, la misma sólo podrá ser efectuada hasta una distancia no más cercana que 30 cm de la excavación final, debiéndose perfilar estos 30 cm restantes a mano.

El Contratista deberá planificar la excavación en función de las resistencias del terreno de modo que no produzcan derrumbes.

En los casos en que existan aguas de napa o por precipitación pluvial, deberá proceder al achique continuo de las mismas por medio de las bombas necesarias. Deberá cuidar especialmente los derrumbes en caso de excavaciones bajo agua, realizando apuntalamientos y tablestacados en caso de ser necesarios.

En todos los casos todas las tareas y elementos necesarios para efectuar los trabajos indicados formarán parte del costo del ítem cotizado.

En el momento de efectuar las excavaciones, el material retirado deberá ser depositado de modo tal que una lluvia repentina no origine zonas inundadas. Para esto deberá repartir siempre estos materiales de modo de no conformar hondonadas y/o deberá producir canales conectados a los generales.

En todos los casos el fondo de las fundaciones deberá ser compactado en forma manual o mecánica hasta alcanzar la resistencia del terreno general.

El Contratista deberá inspeccionar periódicamente las superficies de todas las excavaciones realizadas y procederá a descostrar, extraer y eliminar todo material suelto, descompuesto, o en cualquier sentido, inseguro o inestable. Así también deberá efectuar todos los trabajos de reparación que fueren necesarios, a fin de asegurar que todas las superficies excavadas se mantengan en condiciones seguras y estables.

La Inspección de obra podrá requerir que el Contratista tome las medidas que aquél considere necesarias para garantizar la seguridad de todas las excavaciones y el Contratista deberá satisfacer prontamente tales requerimientos.

Las excavaciones para las obras permanentes, serán ejecutadas hasta los límites y niveles que se indican en los planos.

Las excavaciones para cualquier estructura incluirán la excavación necesaria para asegurar la estabilidad de los taludes.

A.1.2. Excavación de Zanjas:

La excavación de zanjas para el asentamiento de las tuberías de provisión de agua, drenajes cloacales, pluviales y de otros servicios (canalizaciones de energía eléctrica, telefónica, gas, etc.) se ejecutarán en un todo de acuerdo con las respectivas Normas reglamentarias vigentes según sea el tendido de la red a instalarse y deberá estar ajustado a la línea y niveles determinados en los planos.

Las zanjas deberán tener en el fondo un ancho no menor de 45 cm (cuarenta y cinco centímetros) ni mayor de 60 cm (sesenta centímetros) que el diámetro nominal de la tubería y/o canalización de servicio. Todo asentamiento de tubería deberá efectuarse sobre una superficie de fondo firme y libre de roca viva, peñones, piedras, etc., que deberá ser totalmente removida.

PLIEGO DE ESPECIFICACIONES TÉCNICAS

En el caso de la existencia de estos materiales, se deberá profundizar por lo menos de 15 cm (quince centímetros) por debajo de la cota del fondo y base de las canalizaciones, para permitir la colocación de un suelo fino y uniforme (tierra suave o arena) compactada y/o densificada en el cual se apoyará las cañerías y/o canalizaciones. Cuando el suelo proveniente de las excavaciones de las zanjas presente materiales granulares medianos o gruesos, las cañerías y/o canalizaciones será protegido hasta 10 cm (diez centímetros) por encima de su cuerpo con materiales de igual características que los empleados en su base.

No se permitirá al Contratista la apertura de zanjas de más de 50 m (cincuenta centímetros) con anterioridad al tendido y/o provisión de la tubería en su lugar de trabajo. La Inspección podrá requerir tramos menores de zanja abierta o permitir secciones mayores de zanjas abiertas para acelerar trabajos, sin que por ello el Contratista tenga que formular reclamos algunos por éstas disposiciones.

A.1.3. Excavaciones Comunes:

Se define como "Excavaciones comunes" la remoción de todo material clasificado como limo, arena, arcilla, arenisca o grava suelta, laja, pizarra suave, o cualquier otro material no especificado aquí y no incluido bajo la denominación "Excavación en Roca".

A.1.4. Excavaciones en Roca:

Se define como "Excavación en Roca" toda piedra sólida, mampostería dura, hormigón pobre armado, etc., que requiera el uso de herramientas neumáticas o mecánicas para su remoción y/o piedras superiores al medio metro cúbico del volumen.

A.2. Transporte

Estará a cargo del Contratista el transporte de suelo producto de las excavaciones y que no haya sido utilizado para el relleno posterior a la ejecución de las fundaciones de los pozos restantes. Este transporte así como el lugar en el que se realice el depósito estará cargo del Contratista.

El Contratista está obligado a depositar los sobrantes de suelo fuera de los límites del predio; sólo a requerimiento de la Inspección de obra depositará los sobrantes dentro de los límites del edificio y/o del predio de la obra en el lugar en que este le indique.

A.3. Agua

Estarán a cargo del Contratista todas las previsiones para garantizar que las excavaciones y movimientos de tierra se encuentren libres de agua.

A tal fin, si fuera necesario, excavará zanjas para desagüe de aguas de precipitación pluvial que pudiera invadir al área de las obras, por precipitación directa o desde zonas exteriores aquellas.

El Contratista procederá de acuerdo con la Inspección de obra y hará lo necesario para que no se produzcan inconvenientes por esas causas.

El agua recogida deberá ser alejada y conducida a desagües próximos, o a puntos bajos donde no se puedan perjudicar a la obra licitada ni a otras proyectadas o construidas.

Correrán por cuenta del Contratista los achiques de agua procedentes de precipitaciones o filtraciones que tuvieran las excavaciones en general, como asimismo correrán por su cuenta cualquier clase de contención necesaria.

Cuando por imprevisión del Contratista se inundaran las excavaciones, alterándose la resistencia del terreno, la Inspección de obra podrá ordenar los trabajos necesarios para restablecer la cota firme de apoyo de estructura, por cuenta del Contratista. La misma consistirá en el relleno de hormigón pobre de todo el volumen en el cual se ha alterado la resistencia.

A.4. Apuntalamiento

Durante la ejecución de estos trabajos, el Contratista cuidará especialmente la estabilidad de cortes verticales (si las recomendaciones del Estudio de suelos lo admitiera) taludes y construcciones existentes cercanas, para lo cual proyectará todos los apuntalamientos

PLIEGO DE ESPECIFICACIONES TÉCNICAS

necesarios, los que serán removidos solamente una vez concluidas las submuraciones y cuando haya dudas sobre su estabilidad, quedando a su cargo todos los perjuicios de cualquier naturaleza que se ocasionen por desprendimiento.

Toda excavación que represente riesgo de derrumbe, para sí misma o para las estructuras o instalaciones, será apuntalada y arriostrada para cada caso en que sea necesario a juicio del Contratista, o bien a requerimiento de la Inspección de obra, según detalles que aquél deberá someter a la aprobación de esta última.

El Contratista tendrá el compromiso de mantener los apuntalamientos que se requieran para las excavaciones durante el tiempo que éstos deban permanecer en su función.

A.5. Relleno

El Contratista deberá efectuar las excavaciones en las dimensiones indicadas en planos.

Cuando éstas excedan la profundidad indicada en los mismos, el Contratista deberá proceder al relleno hasta la cota indicada en planos con hormigón pobre, estando esta tarea a cargo del mismo y sin derecho a retribución alguna.

Los espacios restantes, luego de ejecutadas las fundaciones, deberán ser rellenados con suelo de igual característica al extraído, en capas delgadas y realizando la compactación necesaria para obtener la misma resistencia que el resto del terreno circundante.

A.6. Desagües y protección de inundaciones

Las obras se construirán con las excavaciones en seco, debiendo el Contratista adoptar todas las precauciones y ejecutar todos los trabajos concurrentes a ese fin, por su exclusiva cuenta y riesgo.

Para la defensa contra avenida de aguas superficiales, se construirán cunetas o terraplenes, si ello cabe, en la forma que proponga el Contratista y apruebe la Inspección de Obra.

Para la eliminación de aguas subterráneas, el Contratista dispondrá de los equipos de bombeo necesarios y ejecutará los drenajes que estime conveniente y si ello no bastare, efectuará la depresión de las napas mediante procedimientos adecuados, que deberá someter a la aprobación de la Inspección de Obra.

El Contratista, al adoptar el método de trabajo para mantener en seco las excavaciones, deberá eliminar todas las posibilidades de daños, desperfectos y perjuicios directos o indirectos a la edificación e instalaciones próximas de todos los cuales será único responsable.

A.6.1. Ejecución

El Contratista deberá tomar todas las precauciones posibles para evitar la entrada de agua de inundaciones al recinto de la obra y que puedan producir el anegamiento de zanjas y excavaciones.

Para ello verificará con anticipación la altura de agua en oportunidad de las últimas inundaciones en la zona.

Verificará la pendiente de las calles y del terreno para poder dirigir hacia los puntos más bajos las aguas que pudieran inundar sus trabajos.

Levantará en los puntos más bajos terraplenes que impidan el acceso de aguas de inundación; preverá la colocación de equipos de bombeo suficientes como para achicar la posible invasión de agua tanto del exterior como la que pudiera producirse en el interior del predio por lluvia, subida del nivel de las napas o cualquier otra eventualidad.

NOTA: PARA EJECUTAR LAS EXCAVACIONES DE LAS FUNDACIONES, EL CONTRATISTA, DEBERA TENER EN CUENTA, LA DESCRIPCIÓN DE LOS ESTRATOS, ANALIZADOS Y LAS CONCLUSIONES Y RECOMENDACIONES DEL ESTUDIO DE CAPACIDAD PORTANTE QUE DEBERA REALIZAR Y PRESENTAR, PARA SU APROBACIÓN A LA INSPECCIÓN DE OBRA, CONJUNTAMENTE CON EL CALCULO ESTRUCTURAL DEL EDIFICIO.-

OBRA:

“ESCUELA SECUNDARIA ANJULLON”

CAPÍTULO Nº 3: OBRAS DE ALBAÑILERIA

INDICE TEMÁTICO:

3.1.- MAMPOSTERÍA.-

3.1.1.- MURO DE 0.30 M DE LADRILLO COMUN VISTO.-

3.1.2.- MURO DE 0.30 M DE LADRILLO COMUN .-

3.1.3.- DE LADRILLO CERÁMICO HUECO ESP. 0.18 M.-

3.1.4.- DE LADRILLO CERÁMICO HUECO ESP. 0.08 M.-

3.1.5.- TABIQUE DE PLACA DE ROCA DE YESO.-

3.1.6.- TABIQUE PARA BAÑOS TIPO PIVOT MODELO BATH.-

3.1.7.- DE PIEDRA BOLA.-

3.2.- AISLACIONES.-

3.2.1.- CAPA AISLADORA HORIZONTAL Y VERTICAL.-



3.3.- REVOQUES.-

3.3.1- GRUESO Y FINO INTERIOR.-

3.3.2- GRUESO Y FINO EXTERIOR.-

3.3.3- GRUESO BAJO REVESTIMIENTO.-

3.4.- CONTRAPISOS Y CARPETAS.-

3.4.1- CONTRAPISO DE HORMIGÓN.-

3.5.- PISOS Y ZOCALOS.-

3.5.1- GRANÍTICO 30 x 30 CM (INCLUYE PULIDO).-

**3.5.2- ALISADO DE CEMENTO CON ENDUREC. NO METÁLICO (INCLUIDO
CONTRAPISO).-**

3.5.3- ZOCALO GRANÍTICO 15x 30 CM .-

3.5.4- ZOCALO GRANÍTICO 30 x 30 CM .-

3.5.5- ZOCALO REHUNDIDO DE CEMENTO EN EXTERIOR H= 20 CM .-

3.6.- REVESTIMIENTOS.-

3.6.1- GRANÍTICO COMPACTO H= 0.90 CM.-

3.6.2- PLÁSTICO TIPO REVEAR.-

PLIEGO DE ESPECIFICACIONES TÉCNICAS

3.6.3- CERAMICO ESMALTADO 20 x 20 CM.-

3.7.- UMBRALES ANTEPECHOS Y MESADAS.-

3.7.1- SOLIAS Y UMBRALES DE GRANITO RECONSTITUIDO.-

3.7.2- SOLIAS Y UMBRALES DE GRANITO RECONSTITUIDO.-

3.7.3- ANTEPECHOS DE HORMIGON VISTO.-

3.7.4- MESADA DE GRANITO GRIS MARA PULIDA ESP. 25 MM

3.8.- CIELORRASO.-

3.8.1- SUSPENDIDO FIJO DE PLACAS DE ROCA DE YESO C/AISLACION ACUSTICA LANA

DE VIDRIO DE ALTA DENSIDAD.-

3.8.2- SUSPENDIDO DE CHAPA PREPINTADA CAL N° 25.-

3.9.- CUBIERTA DE TECHOS.-

3.9.1- CUBIERTA TRADICIONAL DE H° POBRE POBRE LOSA DE H° ARMADO, CON

MEMBRANA ASFALTICA.-

CAPITULO 3: OBRAS DE ALBAÑILERIA

A.- ALCANCE

Esta especificación comprende el suministro e instalación de todos los materiales y mano de obra relacionados con los trabajos de albañilería necesarios para la ejecución de la obra, tal como se describe en las especificaciones técnicas y/o se detalla en planos de la documentación de licitación.

Se incluye en "Obras de Albañilería" a "Obra Gruesa" y "Terminaciones". Se denominan ambas, al conjunto de obras que deberá realizar el Contratista, apoyadas en la estructura resistente o formando parte de ella, destinadas a formar cerramientos internos o externos cuyos paramentos están proyectados para ser revestidos o terminados con otros materiales y a las terminaciones de la obra gruesa y de las estructuras correspondientes a paramentos de muros, tabiques y columnas y superficies de contrapisos.

Se incluyen los contrapisos que se colocan sobre el suelo o las estructuras y sobre los cuales se colocarán las terminaciones correspondientes.

Las especificaciones de este Título comprenden:

- La construcción de muros y tabiques, ya sean estructurales o no y que estarán destinados a formar cerramientos externos e internos.
- La construcción de contrapisos y carpetas destinados a asiento de todos los solados de la obra, cuando así se exija o resulte necesario.
- La elaboración de morteros y hormigones no estructurales destinados a la construcción de muros, tabiques, contrapisos y demás obras complementarias.
- Cubierta de Techos.
- Aislaciones
- Pisos
- Zócalos
- Revoques
- Revestimientos
- Cielorrasos
- Pinturas
- Mesadas
- Antepedechos, umbrales y solias
- Tabiques

B.- MUESTRAS DE MATERIALES

El Contratista antes de la ejecución de cualquier tipo de trabajo, deberá suministrar a la Inspección de Obra, las muestras representativas de todos los materiales a emplearse en el transcurso de las tareas.

Estas muestras serán de acuerdo a las siguientes modalidades:

- Mampostería: Los ladrillos comunes y ladrillos cerámicos huecos para las mamposterías deberán presentarse la cantidad de 25 (veinticinco) unidades que poseerán la característica de ser iguales en tamaño, en su dimensión volumétrica, color, textura y tipo.
- Para los muros y/o revestimientos de piedra se usarán los tipos de piedras que en cada caso se indique. El Contratista deberá efectuar una muestra del trabajo que servirá de comparación y a la cual la Inspección de Obra dará su aprobación.
- Para los morteros, se indicará el tipo de material para la elaboración de las mezclas y se elevará las muestras de los áridos, como así la nominación de la marca del fabricante de los cementos y cales a emplearse en la ejecución de los trabajos.
- Revestimientos: deberán presentarse la cantidad de 25 (veinticinco) unidades que poseerán la característica de ser iguales en tamaño, en su dimensión volumétrica, color, textura y tipo. Las superficies deberán ser perfectamente planas, parejas y de tonalidad uniforme. Los revestimientos serán ejecutados con los materiales y en la forma que cada caso lo indique.

PLIEGO DE ESPECIFICACIONES TÉCNICAS

- Pisos y Zócalos: de los diferentes tipos de pisos y zócalos a utilizar deberá la Contratista presentar muestras para obtener la correspondiente aprobación de la Inspección de Obra, la cantidad de 25 (veinticinco) unidades que poseerán la característica de ser iguales en tamaño, dimensión volumétrica, color, textura y tipo.
- Para aquellas terminaciones y/o ejecuciones que deban practicarse "in situ", será obligación suministrar muestras de materiales, y la ejecución de paños de ensayo fuera del recinto de la obra para su aprobación previa a la iniciación de los trabajos; que una vez aprobado servirán de base y cotejo como muestra representativa del trabajo y a la cual estará obligado el Contratista a respetar en la ejecución de estos últimos.

Todas las muestras sin excepción serán retenidas por la Inspección para su comparación como Muestra Estándar, y en todos los casos los materiales a emplearse durante la ejecución no deberán apartarse de estas muestras aprobadas.

3.1. MAMPOSTERIA

a) Especificaciones Generales

Se especifican a continuación la construcción de muros y tabiques de mampostería, que están destinados a formar cerramientos internos y externos.

Los tabiques y muros tendrán una perfecta horizontalidad de juntas y se verificarán los plomos de paramentos.

Serán ejecutados de acuerdo a planos, debiendo ajustarse a las particularidades de ejecución pertinentes y a las características de cada uno de los elementos que correspondieran.

Cualquier variante que la Inspección de obra crea conveniente introducir antes de iniciarse los trabajos correspondientes, no dará derecho a reclamos de modificación de precios ni de plazos contractuales por parte del Contratista.

b) Ejecución

Se ejecutará donde los Planos de la documentación oficial lo indiquen, con las dimensiones especificadas en ellos.

Las cuadrillas de trabajo deberán contar con andamios, enseres y herramientas adecuados y en cantidad suficiente.

Las hiladas de las mamposterías se ejecutarán bien horizontales, aplomadas y alineadas a cordel, el cual se extenderá entre reglas derechas y firmes y/o alambres tensados perfectamente verticales.

La trabazón será perfectamente regular para lo cual los muros serán levantados con plomada, nivel y reglas, cuidando la correspondencia vertical de las llagas, muy especialmente en paramentos que deban quedar a la vista. La elevación de las mamposterías se practicará simultáneamente y al mismo nivel en todas las partes trabadas o destinadas a serlo.

Los ladrillos comunes se colocarán saturados de agua para no "quemar" los morteros y se los hará resbalar con su cara lisa sobre la mezcla convenientemente extendida, apretándolos contra el anterior para sellar la llaga y procurando que el mortero rebase ligeramente por los bordes laterales. La mezcla excedente se retirará con la cuchara y se empleará en el relleno de las juntas verticales.

No se tolerarán resaltos o depresiones mayores de 1 cm cuando el paramento deba ser revocado, o de 0,5 cm. si el ladrillo debiera quedar a la vista.

El espesor del mortero no excederá de 1 ½ cm (un centímetro y medio), y se respetarán los dosajes de acuerdo a las necesidades de servicio y en un todo de acuerdo a lo especificado en el presente pliego.

Los morteros deberán presentar uniformidad en su batido y una plasticidad adecuada sin el drenaje del agua de su mezcla.

Las hiladas de ladrillo de colocarán utilizando plomada, regla, etc., de modo que resulten horizontales, a plomo y alineadas de acuerdo a Plano de Replanteo.

PLIEGO DE ESPECIFICACIONES TÉCNICAS

Los huecos para andamios o similares, previamente limpios se rellenarán con mezcla fresca y ladrillos recortados a la medida necesaria.

Cuando corresponda, a medida que se avance en la elevación de las mamposterías se dejarán las canaletas y pases importantes que requieran las distintas instalaciones, a fin de evitar posteriores roturas que las debilitarían.

Su posicionamiento deberá ser realizado y mantenido con total exactitud para lo cual se sujetarán y atarán en forma segura y firme a reglas o puntales para evitar corrimientos o desplomes, que de presentarse producirán el rechazo de los trabajos.

En cada caso la Inspección de Obra dará las instrucciones para su construcción y terminación de revoques o revestimientos.

Los muros que se crucen y empalmen, serán trabados en todas las hiladas.

Los muros se ligarán a columnas y/o pantallas de Hormigón Armado, previamente salpicados con mortero 1:3 (cemento- arena gruesa), por medio de 2 (dos) barras de Ø4,2 mm cada 4 hiladas.

Refuerzo: Todos los muros y tabiques deberán llevar refuerzos tal como lo especifican las Normas del INPRES-CIRSOC/103. Los refuerzos mínimos a emplearse serán de 2 (dos) hierros de 4,2 mm de diámetro cada 4 (cuatro) hiladas o bien cada 80 cm (ochenta centímetros). En sus extremos, en las esquinas o cruces con otros muros serán trabados con 2 (dos) hierros de 4,2 mm de diámetro como mínimo cada 2 (dos) hiladas o 50 cm (cincuenta centímetros) y deberán empotrarse en los muros opuestos hasta una longitud de cuarenta centímetros. En el caso de encuentro de muro o tabique con columna se deberá dejar prevista en la misma los pelos o hierros antes señalados. El mortero a utilizar para estos refuerzos o para uniones con perfiles de hierro C o doble T será de 1:3 (cemento, arena gruesa) con un espesor de 3 cm (tres centímetros) como mínimo.

Simultáneamente a la elevación de las mamposterías se irán colocando los marcos o premarcos de las aberturas.

El Contratista deberá además verificar la solidez y correcto arriostramiento de las distintas piezas de marcos y premarcos, para que no sufran torceduras o salidas de línea o escuadra, para lo cual deberá prever respaldos adicionales realizados con reglas o riendas adecuadas.

Todas las jambas o parantes se marcarán a un metro del nivel de piso terminado para su correcta nivelación, la que se verificará con las cotas de nivel replanteadas previamente en las estructuras.

Las jambas de puertas se deberán apoyar en placas fenólicas o tablas de 1 pulgada, debidamente recortadas, perfectamente horizontales y acuñadas, para lograr la necesaria correspondencia con el nivel de piso terminado y facilitar además el adecuado relleno con concreto en su parte más vulnerable.

Todo marco de chapa doblada deberá ser cuidadosamente relleno o macizado con concreto compuesto por 1 parte de cemento y 3 partes de arena (nunca con mezclas que contengan cal), para evitar su futura corrosión.

La Inspección de obra ordenará el retiro y nueva colocación, de todo marco que suene a hueco.

Las aberturas que posean umbrales o antepechos de chapa doblada se deberán rellenar con concreto un día antes de proceder a su colocación. Igual criterio se empleará cuando se trate de aberturas que deban colocarse con sus dinteles o jambas arrimadas a paredes existentes, columnas u otras estructuras que impidan un correcto llenado.

Los caños y cajas de las instalaciones eléctricas deberán ubicarse a medida que el trabajo de albañilería avance en forma tal de permitir una buena ejecución de los paramentos.

Toda ejecución de muro deberá calzar exactamente alrededor de los marcos de cada una de las aberturas, trabajos de estructuras resistentes y otras partes estructurales. Cuando un anclaje de acero de cualquier clase descansa o asiente sobre o dentro de los muros se deberá practicar las uniones con MORTERO Tipo "L" 1:3 (cemento, arena gruesa) y deberá extremarse el relleno o recalce de modo tal de no dejar espacios vacíos.

PLIEGO DE ESPECIFICACIONES TÉCNICAS

Todos los espacios vacíos entre el trabajo de albañilería, partes estructurales o sistemas de distribución de canalizaciones, serán completamente rellenas con mortero Tipo “L” 1:3 (cemento, arena gruesa) al ras del paramento.

El Contratista deberá extremar la limpieza de muros y tabiques, evitando la remanencia de excesos de morteros en las juntas. Todo material que no sea utilizado en las obras de albañilería será retirado del sector de trabajo.

El precio ofertado para las distintas mamposterías incluye la colocación de marcos o premarcos, la formación o construcción de dinteles, enchapados, juntas de trabajo, colocación de hierros, refuerzos, metal desplegado, aislaciones para impedir puentes térmicos, tacos de madera, grapas, etc., y todo material o labor que sea necesario para llevar a cabo los trabajos de acuerdo a las reglas de arte y completos de acuerdo a su fin.

Aunque no se mencione en los Planos de la documentación de licitación, cuando estas albañilerías se empleen para configurar tabiques de separación entre aulas u otros locales en los cuales hayan sido previstos cielorrasos suspendidos de cualquier tipo, la altura de estos tabiques separatorios deberá superar la altura de los cielorrasos y deberá llegar hasta unirse y calzarse a las vigas o losas (o perfilarse con mortero hasta la cara superior de las correas en los casos de techos metálicos), para minimizar así la transmisión de sonidos.

Atendiendo igualmente a esta demanda, deberán sellarse en forma conveniente en todo el contorno y en ambos paramentos, los huecos que se empleen para “pases” de instalaciones de todo tipo.

3.1.1. MURO DE 0,30M DE LADRILLO COMUN VISTO

A. DE LADRILLO COMUN, ESPESOR 0,30 M, VISTO AMBAS CARAS:

Comprenden estos trabajos los paramentos que se levantan por encima de la capa aisladora horizontal y según lo indicado en los Planos de la documentación de licitación. Se ejecutaran como dos muros (de 0,15 m) de ladrillo común a las vistas adosados para obtener dos caras vistas.

Se construirá con ladrillos comunes de primera calidad, (ladrillo especial visto) ejecutados al efecto, escuadrados y de tamaño y color uniforme, bien cocidos, con aristas vivas, sin roturas, sin rajaduras ni cachaduras y/o excesivamente calcinados, sin vitrificaciones ni núcleos calizados. Al golpearlo deberá tener sonido campanil. Tendrán aproximadamente 5 cm x 12,5 cm x 26 cm. Su resistencia media a rotura por compresión, será de 90 kg./m². Será de aplicación la Norma IRAM 1.549.

Se asentarán con mortero K, 1: 3 (cemento, arena fina). A medida que se proceda a su ejecución, se lo hará a mano, sin golpearlo, apretándolos de manera que se deslicen sobre la mezcla y den forma a las juntas, retirándose el mortero sobrante, dejando bien al ras las juntas horizontales y verticales.

Cada cinco (5) hiladas se colocara un hierro Ø 6, sobre cada muro y se vincularan entre si por medio de un hierro Ø 6, en forma de doble gancho, u omega que se colocaran cada un (1) metro de distancia cada uno a lo largo de todo el muro.

Queda terminantemente prohibido el uso de medio ladrillo (mitades), salvo lo indicado en las trabas. Concluidas estas tareas se procederá en forma inmediata y antes del fragüe total del mortero de las juntas al repaso integral de las mismas, utilizando bolsas de arpillera, de manera que su acabado final sea ladrillo a la vista con juntas tomadas al ras.

Para evitar el fragüe completo de las juntas, el Contratista proveerá a la superficie, de la humedad adecuada, para permitir un fragüe lento y evitar fisuras y/o grietas de contracción del material.

Cuando deba suspenderse las tareas de elevación de paramentos y a su reiniciación, se deberán extremar las precauciones para que las juntas de trabajo y su posterior ejecución queden en perfecto estado de continuidad estructural, procediéndose a un intenso riego de agua, previo a la iniciación de las tareas. Queda prohibido en este tipo de muro, el asiento de andamios.

Los paramentos de ladrillo a la vista recibirán el siguiente tratamiento:

PLIEGO DE ESPECIFICACIONES TÉCNICAS

- Interior y exteriormente, en ambas caras vista, se aplicarán sobre los ladrillos 2 (dos) manos de ácido muriático diluido al 10 %, (diez por ciento) lavándose con cuidado los paramentos. Luego se procederá a enjuagar los paramentos con abundante agua.
- El acabado final se realizará aplicando 2 (dos) manos a pincel de pintura impermeabilizante (Ver punto 6.11 del presente Capítulo).

B. DE LADRILLO COMÚN, ESPESOR 0,30 M, UNA CARA VISTA:

Comprenden estos trabajos los paramentos que se levantan por encima de la capa aisladora horizontal y según lo indicado en los Planos de la documentación de licitación.

Se construirá con ladrillos comunes de primera calidad, (ladrillo especial visto), ejecutados al efecto, escuadrados y de tamaño y color uniforme, bien cocidos, con aristas vivas, sin Roturas, sin rajaduras ni cachaduras y/o excesivamente calcinados, sin vitrificaciones ni núcleos calizados. Al golpearlo deberá tener sonido campanil. Tendrán aproximadamente 5 cm x 12,5 cm x 26 cm. Su resistencia media a rotura por compresión, será de 90 kg./m². Será de aplicación la Norma IRAM 1.549.

Se asentarán con mortero K, 1: 3 (cemento, arena fina). A medida que se proceda a su ejecución, se lo hará a mano, sin golpearlo, apretándolos de manera que se deslicen sobre la mezcla y den forma a las juntas, retirándose el mortero sobrante, dejando bien al ras las juntas horizontales y verticales.

Queda terminantemente prohibido el uso de medio ladrillo (mitades), salvo lo indicado en las trabas. Concluidas estas tareas se procederá en forma inmediata y antes del fragüe total del mortero de las juntas al repaso integral de las mismas, utilizando bolsas de arpillera, de manera que su acabado final sea ladrillo a la vista con juntas tomadas al ras.

Para evitar el fragüe completo de las juntas, el Contratista proveerá a la superficie, de la humedad adecuada, para permitir un fragüe lento y evitar fisuras y/o grietas de contracción del material.

Cuando deba suspenderse las tareas de elevación de paramentos y a su reiniciación, se deberán extremar las precauciones para que las juntas de trabajo y su posterior ejecución queden en perfecto estado de continuidad estructural, procediéndose a un intenso riego de agua, previo a la iniciación de las tareas. Queda prohibido en este tipo de muro, el asiento de andamios.

Ambos paramentos recibirán el siguiente tratamiento:

- Interiormente, previo al Jaharro, se realizará salpicado con mortero K, 1:3 (cemento, arena gruesa). Según corresponda en cada caso y/o se indique en planos de la documentación oficial, se ejecutara revoque, revestimiento, etc., respetando las especificaciones del presente pliego.
- Exteriormente, cara vista, se aplicarán sobre los ladrillos 2 (dos) manos de ácido muriático diluido al 10 %, (diez por ciento) lavándose con cuidado los paramentos. Luego se procederá a enjuagar los paramentos con abundante agua. El acabado final se realizará aplicando 2 (dos) manos a pincel de pintura impermeabilizante.

3.1.2. MURO DE 0,30M DE LADRILLO COMUN

Comprenden estos trabajos los paramentos que se levantan por encima de la capa aisladora horizontal y según lo indicado en los Planos de la documentación de licitación.

Se construirá con ladrillos comunes de primera calidad, (ladrillo especial visto), ejecutados al efecto, escuadrados y de tamaño y color uniforme, bien cocidos, con aristas vivas, sin Roturas, sin rajaduras ni cachaduras y/o excesivamente calcinados, sin vitrificaciones ni núcleos calizados. Al golpearlo deberá tener sonido campanil. Tendrán aproximadamente 5 cm x 12,5 cm x 26 cm. Su resistencia media a rotura por compresión, será de 90 kg./m². Será de aplicación la Norma IRAM 1.549.

Se asentarán con mortero K, 1: 3 (cemento, arena fina). A medida que se proceda a su ejecución, se lo hará a mano, sin golpearlo, apretándolos de manera que se deslicen sobre la mezcla y den forma a las juntas, retirándose el mortero sobrante, dejando bien al ras las juntas horizontales y verticales.

PLIEGO DE ESPECIFICACIONES TÉCNICAS

Queda terminantemente prohibido el uso de medio ladrillo (mitades), salvo lo indicado en las trabas. Concluidas estas tareas se procederá en forma inmediata y antes del fragüe total del mortero de las juntas al repaso integral de las mismas, utilizando bolsas de arpillera, de manera que su acabado final sea ladrillo a la vista con juntas tomadas al ras.

Para evitar el fragüe completo de las juntas, el Contratista proveerá a la superficie, de la humedad adecuada, para permitir un fragüe lento y evitar fisuras y/o grietas de contracción del material.

Cuando deba suspenderse las tareas de elevación de paramentos y a su reiniciación, se deberán extremar las precauciones para que las juntas de trabajo y su posterior ejecución queden en perfecto estado de continuidad estructural, procediéndose a un intenso riego de agua, previo a la iniciación de las tareas. Queda prohibido en este tipo de muro, el asiento de andamios.

Ambos paramentos recibirán el siguiente tratamiento:

- Exterior e Interiormente, previo al Jaharro, se realizará salpicado con mortero K, 1:3 (cemento, arena gruesa). Según corresponda en cada caso y/o se indique en planos de la documentación oficial, se ejecutará revoque, revestimiento, etc., respetando las especificaciones del presente pliego.

3.1.3. DE LADRILLOS CERÁMICO HUECO PORTANTE, ESPESOR 18 Cm.:

Serán de espesor 0,18 m (dieciocho centímetros) y cuyo espesor terminado incluido el revoque será 0.22 m (veintidós centímetros), en los lugares indicados en los Planos de la documentación oficial. Estos serán portantes. Los ladrillos huecos tendrán según el caso 6 o más agujeros, pero siempre fabricados con arcillas elegidas, bien prensados y cocidos. Se rechazarán las partidas que presenten un 10 % (diez por ciento) de descarte. Serán marcas reconocidas, acreditadas en plaza y aceptada por la Inspección de la Obra. Para su ejecución se empleará mortero tipo G $\frac{1}{2}$:1:4 (cemento, cal en pasta, arena gruesa). Serán de aplicación las Normas IRAM 12.518 y 12.566.

3.1.4. DE LADRILLOS CERÁMICO HUECO, ESPESOR 8 CM:

Serán de espesor 0,08 m (ocho centímetros) y cuyo espesor terminado incluido el revoque será 0.10 m (diez centímetros), en los lugares indicados en los Planos y planillas de la documentación de licitación. Estos no serán portantes. Los ladrillos huecos tendrán según el caso 6 o más agujeros, pero siempre fabricados con arcillas elegidas, bien prensados y cocidos. Se rechazarán las partidas que presenten un 10 % (diez por ciento) de descarte. Serán marcas reconocidas, acreditadas en plaza y aceptada por la Inspección de la Obra. Para su ejecución se empleará mortero tipo G $\frac{1}{2}$:1:4 (cemento, cal en pasta, arena gruesa). Serán de aplicación las Normas IRAM 12.518 y 12.566.

Se admitirán sólo para tabiques de simple cerramiento, es decir: no expuestos a carga alguna, fuera de su propio peso de espesor 8x18x25cm.

En los locales sanitarios indicados en planos, los tabiques divisorios en boxes de inodoros, serán de espesor 0,08 m (ocho centímetros) y cuyo espesor terminado incluido el revestimiento cerámico en ambas caras será de 12 cm (doce centímetros). En los casos que se indique en planos, esos muros se ejecutarán sobre un perfil normal "C" de 120mm x 2mm de espesor, colocado en su parte inferior a 30 cm (treinta centímetros) del nivel de piso terminado. Para la ejecución de la mampostería y colocación de los revestimientos, se deberá tener en cuenta lo especificado en este pliego.

3.1.5. TABIQUES DE PLACA DE ROCA DE YESO, ESPESOR 10 CM, INCLUYE AISLACION DE LANA DE VIDRIO:

Se colocarán en los lugares indicados en los planos de la documentación oficial. Estarán constituidos por 2 (dos) placas rígidas de 12,5 mm de espesor cada una, cada placa será de 1,20 m de ancho y 2,40 o 2,60 de largo, tipo DURLOCK o superior calidad.

PLIEGO DE ESPECIFICACIONES TÉCNICAS

El núcleo de yeso de las placas deberá presentarse revestido con una lamina de papel celulosa especial en ambas caras, siendo el papel de la cara expuesta de color gris claro y el de la cara posterior más oscuro.

En su interior se colocara aislación con lana de vidrio DURLOCK o superior calidad, espesor 70 mm, revestido en una cara con velo de vidrio reforzado.

La estructura de los tabiques será de perfiles de chapa de acero zincada por inmersión en caliente, fabricados según normas IRAM IAS U 500 243:2004.

Sobre esta estructura resistente, se fijan mecánicamente las placas de yeso. En el interior de los Tabiques se deberá incorporar como material aislante lana de vidrio; asimismo se incorporaran todos los conductos necesarios para alojar las instalaciones que se especifican en la documentación oficial.

El Contratista deberá ajustarse estrictamente a las especificaciones de los respectivos catálogos de la marca o proveedor del sistema, en lo referente a la estructura de sostén o armazón necesarios para soportar el peso de los elementos a instalar, las piezas necesarias para la correcta terminación de los perímetros y colocación de cañerías, artefactos embutidos o aplicados, etc. La Contratista proveerá e instalará la totalidad de los materiales complementarios para la inspección y montaje en seco de las placas.

3.1.6. TABIQUES TIPO PIVOT modelo BATH EN SANITARIOS:

En los locales sanitarios indicados en planos de la documentación oficial, se colocarán tabiques tipo PIVOT modelo BATH serie 45 Alum o equivalente, montados en locales totalmente terminados, la instalación se realizara en seco, una vez concluida la obra húmeda, por personal especializado.

La Contratista presentara para su aprobación a la inspección de obra los planos de detalles que esta considere necesarios, para su aprobación, previo al inicio de los trabajos.

Placas: de 45mm de espesor en terciado fenólico enchapadas en laminado plástico de alta presión marca Fórmica, Wilsonart o Decor, con cantoneras verticales en perfil de aluminio de sección semicircular con terminación anodizado natural y bagueta superior e inferior en aluminio.

Puertas: de 45mm de espesor, ídem paneles, con tapacantos semicirculares, marco de puerta y burlería correspondiente, lleva pomelas y cerrojo de aluminio modelo PIVOT de simple accionamiento.

Sujeción inferior: de paneles a piso mediante herraje de fijación-nivelación y revestimiento de acero inoxidable.

Sujeción a pared: entre paneles mediante herraje de fundición de aluminio.

Sujeción a superior: con tubo de refuerzo en perfil de aluminio o mediante fijación de paneles parante a estructura de cielorraso.

Pantallas en mingitorios: idéntica resolución, con fijación lateral a pared.

Los elementos de sujeción deberán ser originales del sistema adoptado y aprobado por la inspección de obra.

El Contratista deberá ajustarse estrictamente a las especificaciones de los respectivos catálogos de la marca o proveedor del sistema, aprobados por la inspección de obra en lo referente a la estructura de sostén o armazón necesarios para soportar el peso de los elementos a instalar, las piezas necesarias para la correcta terminación de los perímetros y colocación de artefactos embutidos o aplicados. Se proveerán e instalarán la totalidad de los materiales complementarios para la inspección y montaje en seco de las placas.

3.1.7. DE PIEDRA BOLA, INCLUYE CIMIENTO:

En los lugares indicados en planos de la documentación oficial se ejecutará una mampostería de piedra, la misma se asentará sobre un cimiento de hormigón ciclópeo con sus respectivas aislación, se utilizará un mortero de asiento reforzado en las juntas, este muro tendrá una estructura de hormigón armado (columnas y vigas) que lo enmarcaran y le darán resistencia antisísmica, esta estructura quedará oculta dentro del muro, para lograr asegurar la verticalidad

PLIEGO DE ESPECIFICACIONES TÉCNICAS

del muro se emplearán todo tipo de herramientas necesaria (reglas, hilos , calandrios, etc) y tendrá sus correspondientes juntas de dilatación. El cálculo estructural de dicho muro correrá por cuenta del Contratista y deberá ser aprobado por la Inspección antes de la ejecución del mismo.

Por razones de diseño, en la ejecución de estos muros, deberá respetarse en su totalidad la morfología y dimensiones de los mismos.-

3.2. AISLACIONES

3.2.2. CAPA AISLADORA HORIZONTAL Y VERTICAL:

Capa aisladora horizontal film poliéster 200 micrones:

Bajo los contrapisos y por encima de la tierra apisonada y nivelada, se colocará una capa de polietileno de 200 micrones de espesor como barrera hidrófuga y de vapor. Deberá cuidarse que no haya piedras o elementos del aporte al pisonado que pueda dañar el film. La colocación deberá ser esmerada, de manera tal que los paños tengan el mayor ancho posible, evitando las juntas. Cuando las haya, deben solaparse los paños 20cm como mínimo y pegar esta superposición con algún adhesivo que recomiende el fabricante del polietileno.

Horizontal y vertical doble:

Se empleará mortero de cemento y arena fina en proporción de 1 a 2-1/2, empastado con agua adicionada al 10% con hidrófugo inorgánico (aprobado por norma IRAM 1572).

En caso de que la arena estuviera húmeda, deberá aumentarse la proporción de hidrófugo en el agua de empaste, a 1:8 ó 1:6 atendiendo las indicaciones del fabricante.

Como mínimo deberá tener un espesor de 10mm y deberá aplicarse sobre paramentos limpios, firmes y bien humedecidos, apretando fuertemente el mortero a cuchara y alisándolo.

Sobre los cimientos, vigas de fundación o plateas y antes de dar comienzo a la mampostería en elevación, se ejecutarán las capas hidrófugas necesarias para impedir la transmisión de humedad del terreno o contrapiso a los muros.

Se emplearán para estos trabajos únicamente ladrillos comunes, saturados, los que se recortarán a la medida necesaria a fin de obtener los espesores acordes a la pared a recibir, considerando además los zócalos que deban emplazarse y el espesor propio del cajón hidráulico.

A las cotas de nivel definidas en los Planos de Replanteo y conforme lo indiquen en cada caso los Planos de Detalles Constructivos aprobados por la inspección de obra, se deberán situar no menos de dos capas aisladoras horizontales referidas al nivel de los pisos terminados que correspondan.

Como condición general salvo estudio particular más determinante, se establece que la primera capa estará emplazada a 5 cm (cinco centímetros) sobre el nivel de piso terminado exterior y será continua debajo de los vanos o aberturas (si por el nivel así correspondiera) y la segunda capa estará dispuesta a 5 cm (cinco centímetros) sobre el nivel de piso terminado interior; el mismo criterio se utilizará en cambios de niveles interiores.

Ambas capas horizontales deberán unirse por otras dos capas verticales en los paramentos, con un espesor no menor a 10mm., formando un "cajón hidráulico", perfectamente alisado.

Cuando se hayan proyectado desniveles, se deberá indicar en los planos del proyecto ejecutivo que deberá aprobar la inspección de obra, dónde y cómo efectuar los empalmes en vertical que la continuidad de estas aislaciones requiere.

Deberá cuidarse que por debajo de los marcos o vanos de puertas existan las dos capas aisladoras, para lo cual se ajustará el nivel de la segunda capa, bajándolo de modo de permitir asimismo la ubicación de los umbrales y sus mezclas de colocación. En las mochetas formadas por el vano se deberán unir igualmente en vertical ambas capas.

El contratista pondrá especial cuidado en la correcta unión y continuidad de estas capas aisladoras con las verticales de paredes y con los mantos horizontales proyectados para los contrapisos.

PLIEGO DE ESPECIFICACIONES TÉCNICAS

El Contratista asegurará el curado de estas capas aisladoras manteniéndolas húmedas por 48 a 72 horas.

Deberá extremarse el cuidado y protección de estas capas del sol, viento y heladas hasta que termine el proceso de fraguado. No se continuará la albañilería hasta transcurrida las 24 hrs.

No se admitirán cuarteaduras o fisuras en ninguna de las capas aisladoras.

El precio total del ítem ofertado para estos trabajos, incluirá las dos capas horizontales, las dos verticales y todos los empalmes necesarios para proporcionar continuidad a estas aislaciones.

3.3.- REVOQUES

a. Especificaciones Generales

a.1. Materiales y normas

Todos los materiales que se empleen en la ejecución de revoques deberán cumplir con las normas IRAM correspondientes y con lo establecido en estas Especificaciones.

Las mezclas que deberán utilizarse serán previamente aprobadas por la Inspección de obra, siguiendo las pautas establecidas en el Capítulo correspondiente a estas Especificaciones.

a.2. Paños de muestra

Si la Inspección de obra los considera necesario, exigirá al Contratista la ejecución de paños de muestra de los revoques proyectados en sectores que permitan apreciar el efecto del revoque terminado a fin de establecer en la realidad los perfeccionamientos y ajustes que no resulten de planos, conducentes a una mejor realización y a resolver detalles constructivos complementarios.

Se ejecutarán en superficies de hasta 1 m² y en conjunto no superarán el 5 % de la superficie de los revoques a construir con ese material.

a.3. Protecciones

El Contratista protegerá una vez construidos los revoques, en especial las aristas, con bandas de lona, arpilleras, fieltros o cualquier otro procedimiento de protección adecuado que apruebe la Inspección de obra, hasta la recepción provisoria de las mismas.

Se desecharán todos los materiales y elementos que no cumplan las condiciones prescriptas, corriendo por cuenta y cargo del Contratista, todas las consecuencias derivadas de su incumplimiento, así como el costo que eventualmente pudiere significar cualquier rechazo de la Inspección de obra, motivada por las causas antedichas; alcanzará esta disposición hasta la demolición y reconstrucción de los trabajos, llegado el caso.

a.4. Preparación de paramentos a revocar

No se procederá a la construcción de revoques en muros y tabiques hasta que no se haya producido su total asentamiento.

Los paramentos que deban ser revocados, se limpiarán y se prepararán esmeradamente, desbastando y limpiando las juntas en el caso de mampostería de ladrillos, y desprendiendo por rasquetado o abrasión las costras de mezcla existentes en las superficies.

Cuando el paramento a revocar o destinado a recibir posteriores revestimientos, sea de hormigón armado, se aplicará sobre el mismo un azotado con cemento Pórtland diluido en agua, formando una pasta suficientemente fluida.

Antes de comenzar la construcción de un revoque, deberá verificarse la verticalidad de las mochetas o aristas. La horizontalidad del cielorraso y el perfecto aplomo de los marcos.

En caso que por razones imprevistas deban realizarse roturas posteriores de los revoques, los remiendos se efectuarán con todo cuidado y prolijidad para evitar resaltos en los paramentos o la formación posterior de grietas.

En los locales donde deban colocarse zócalos de madera u otros materiales que se coloquen mediante grampas o clavos, deberán amurarse los tacos que sean necesarios para su colocación.

PLIEGO DE ESPECIFICACIONES TÉCNICAS

Los tacos serán de madera y quedarán perfectamente enrasados con las superficies exteriores terminadas del revoque.

En los locales en los que se precise colocar zócalos graníticos, zócalos en sanitarios u otros zócalos especiales, el revoque será interrumpido a la altura del zócalo y el zócalo colocado deberá sobresalir medio centímetro como máximo del paramento del muro o tabique terminado.

En los tabiques en los que se coloquen cajas de luz u otros elementos embutidos, se cubrirán por su cara opuesta con metal desplegado a fin de evitar el posterior desprendimiento o agrietamiento del revoque.

Donde existan columnas, vigas o estructuras metálicas que interrumpan la estructura de los muros o tabiques, se aplicará sobre toda la superficie interrumpida con un sobreancho de 30 cm a cada lado y en todo su perímetro, metal de plegado sobre una lámina de papel, para evitar adherencia del revoque a las estructuras citadas.

Igual procedimiento se seguirá para los casos de cañerías de diámetro mayor a 2", colocadas a menos de 1 cm del filo del paramento a revocar. Cuando la interrupción sea consecuencia del paso de cañerías u otras estructuras que deban tener libre dilatación, antes de colocar el metal desplegado, se colocarán hojas de papel.

Cuando se trata de cañerías destinadas a conducir cualquier fluido caliente, deberán revestirse con tela o cartón de amianto debidamente asegurado mediante bandas o tiras de lona para evitar la calcinación o arrastre de los revoques, consecuencia de las variaciones y excesos de temperatura.

a.5. Encuentros y separaciones

En los encuentros de paramentos verticales con planos horizontales de cielorrasos, las separaciones entre distintos materiales o acabados en general, relativo a encuentros de superficies revocadas, se ajustarán a los detalles que los planos consignen y/o apruebe la Inspección de Obra.

En locales en los que se prevean revestimientos hasta determinada altura, el revoque deberá engrosarse en la zona no revestida para obtener el mismo plomo del revestimiento.

Entre el revestimiento y el revoque se ejecutará una buña de 20 x 15 mm, al igual que cuando se encuentren dos revoques de distinto material, cualquiera sea su posición.

El encuentro de dos revoques, horizontal o vertical, en ángulo saliente, se protegerá con un ángulo de hierro de 25 x 25 x 1.5 mm, colocado con el ángulo recto hacia el exterior.

a.6. Humedecimiento

Previamente a la aplicación de cualquier revoque deberán mojarse convenientemente los paramentos a recubrir.

Una vez ejecutados los revoques, se los mojará abundante y frecuentemente en la medida necesaria para evitar fisuras durante su proceso de fragüe.

a.7. Esporos vegetales

Los pastones de mezclas para la ejecución de cualquier tipo o partes de revoques, en caso de elaborarse al aire libre, no podrán realizarse bajo vegetación que pueda producir el vuelo de esporos.

En caso de que dicha preparación inevitablemente deba ejecutarse al aire libre, deberán disponerse medidas precautorias de protección, mediante lonas, entablonados u otras estructuras adecuadas, que cumplan con la protección del vuelo y depósito de esporos.

a.8. Espesores de revoques

Salvo en los casos en que se especifique expresamente lo contrario, los revoques tendrán un espesor mínimo de 1.5 cm

a.9. Acabados de revoques

Los enlucidos finales se realizarán una vez ejecutadas y cerradas todas las canalizaciones embutidas.

PLIEGO DE ESPECIFICACIONES TÉCNICAS

Los revoques una vez terminados, no deberán presentar superficies alabeadas, debiendo ser perfectamente planas, lisas, uniformes, sin rebabas u otros defectos cualesquiera y tendrán aristas o curvas correctamente delineadas y exentas de depresiones y bombeos.

En aquellos locales en los que las paredes reciban la luz rasante, se extremarán las precauciones para obtener una superficie sin ondulaciones.

3.3.1. GRUESO Y FINO INTERIOR EN MUROS

Donde los planos de la documentación oficial lo indiquen se realizará de la siguiente manera:

Azotado con mortero 1:3, cemento, arena con adhesión de hidrófugo al 10%.

Revoque Grueso: Se realizará con mortero tipo "H" 1/4: 1: 4 (cemento, cal grasa, arena gruesa), de un espesor uniforme y mínimo de 15 mm (quince milímetros) en los paramentos interiores.

Revoque Fino: Se realizará con mortero tipo "J" 1/8: 1: 3 (cemento, cal grasa, arena fina), terminándose al fieltro, con el aditamento auxiliar de una lechada de cal grasa saturada, para facilitar una superficie de acabado fino y uniforme. Las terminaciones de encuentro entre paramento y de paramento con cielorraso deberán ejecutarse con lineamientos rectos. Este revoque fino a la cal con terminación al fieltro se realizará en muros interiores de locales indicados en la documentación de licitación.

3.3.2. GRUESO Y FINO EXTERIOR EN MUROS

Donde los planos de la documentación oficial lo indiquen se realizará de la siguiente manera:

Azotado con mortero 1:3, cemento, arena con adhesión de hidrófugo al 10%.

Revoque Grueso: Se realizará con mortero tipo "H" 1/4: 1: 4 (cemento, cal grasa, arena gruesa), de un espesor uniforme y mínimo de 20 mm (veinte milímetros) en los paramentos exteriores.

Revoque Fino: Se realizará con mortero tipo "J" 1/8: 1: 3 (cemento, cal grasa, arena fina), terminándose al fieltro, con el aditamento auxiliar de una lechada de cal grasa saturada, para facilitar una superficie de acabado fino y uniforme. Las terminaciones de encuentro entre paramento y de paramento con cielorraso deberán ejecutarse con lineamientos rectos. Este revoque fino a la cal con terminación al fieltro se realizará en muros exteriores de locales indicados en la documentación de licitación.

3.3.3. GRUESO BAJO REVESTIMIENTO:

Donde los planos de la documentación oficial lo indiquen se realizará de la siguiente manera:

- Azotado con mortero tipo "L" 1:3 (cemento, arena, con adición de hidrófugo al diez por ciento).
- Jaharro con mortero tipo "L" 1:3 (cemento, arena mediana).

El espesor del azotado y el Jaharro juntos será de 1,5 cm (un centímetro y medio), con el fin de que el revestimiento una vez colocado quede al ras con el resto de los revoques.

Para que el revoque grueso tenga una superficie plana, no alabeada, se procederá a la construcción de fajas a menos de 1 m. de distancia.

Las fajas servirán de guía para la posterior construcción del revoque grueso.

El espesor del jaharro será el necesario para asegurar la superficie plana y aplomo del paramento.

La terminación superficial del jaharro será lisa y uniforme, evitando todo tipo de defectos y rebabas.

El paramento quedará apto para recibir el revestimiento que corresponda según planos de la documentación de licitación.

3.4. CONTRAPISOS Y CARPETAS

a. Especificaciones Generales

Los rellenos y mantos para contrapisos y carpetas se ejecutarán según las especificaciones incluidas en este Capítulo. Sus espesores y pendientes serán los mencionados en la documentación de licitación, no obstante se ajustarán a las necesidades que surjan de los

PLIEGO DE ESPECIFICACIONES TÉCNICAS

niveles requeridos en el momento de ejecutarse la obra, previa aprobación por parte de la inspección de obra.

b. Materiales

Los materiales a emplearse para la ejecución de contrapisos y carpetas serán cemento, arena, canto rodado o cascotes limpios con una dosificación 1: 3 : 3 (Cemento, Arena, canto rodado o cascotes limpios).

La resistencia característica del hormigón será de 100 kg/cm² (cien kilogramos por centímetros cuadrados) a los 28 días veintiocho días.

c. Ejecución

c.1. Precauciones

Antes de ejecutar el contrapiso se recabará la autorización de la Inspección de obra, que comprobará los trabajos de consolidación del terreno, de acuerdo a lo especificado en el Capítulo 2; además deberá verificarse la ejecución de Capa aisladora horizontal con film poliéster 200 micrones según lo indicado en el punto 6.2.2. del presente capítulo.

Los espesores y pendientes se ajustarán a las cotas señaladas en los planos o a las necesidades que surjan de los niveles consignados en los planos de la documentación oficial para pisos terminados.

En aquellos contrapisos que se ejecuten sobre terreno natural y no se especifique el uso de un hormigón de limpieza, deberá colocarse una lamina de plástico de 200 micrones, según lo indicado en el punto 6.2.2 del presente capítulo.

Para los contrapisos que deban ejecutarse sobre y/ o bajo membranas correspondientes a aislaciones hidrófugas, térmicas o acústicas, se extremarán los cuidados para no deteriorar a dichas membranas, disponiendo entablados para transitar sobre las mismas para evitar asentamiento, punzonados o cualquier otro deterioro, a la vez que deberá evitarse la infiltración de humedad del hormigón del contrapiso hacia el interior de las membranas.

En el caso, que el Contratista estime conveniente la incorporación de materiales al granular grueso que empleare en la dosificación para la elaboración del hormigón pobre, estos deberán ser del tamaño nominal del orden de las dos terceras partes de espesor de la estructura y siempre serán previamente colocados, sobre la base de la estructura, bien apisonado y mojado, previo al vertido del hormigón fresco para permitir su colado y terminado superior. En todos los casos las superficies estructurales de los Contrapisos presentarán su textura rugosa y nunca lisa. La cantidad total de granulares gruesos estarán en el orden máximo del 40% (cuarenta por ciento) del volumen estructural.

c.2. Limpieza y preparación de la base

En general, previamente a la ejecución de un contrapiso, se procederá a la limpieza de materiales sueltos y el eventual rasqueteo de incrustaciones extrañas, mojando con agua antes de hormigonar.

Es obligación del Contratista repasar previamente a la ejecución de los contrapisos, los niveles de los pisos terminados, picando aquellas zonas en que existan protuberancias que emerjan más de dos centímetros sobre el nivel indicado.

Previo a la ejecución de contrapisos sobre suelos naturales se procederá a limpiar el suelo quitando toda tierra negra o cargada de materias orgánicas, desperdicios, etc. Una vez ejecutada esta tarea se deberá ejecutar, como mínimo, una capa de base de material granular de 0,25 mts de espesor. Para la ejecución de la base granular se utilizarán gravas naturales de la zona.

c.3. Juntas de dilatación

Al ejecutarse el contrapiso y donde corresponda se deberán dejar previstos para el libre juego de dilatación de las estructuras, aplicando los dispositivos elásticos con sus elementos de fijación proyectados, que constituirán los complementos necesarios de las juntas de dilatación, en la

PLIEGO DE ESPECIFICACIONES TÉCNICAS

forma que se determine en los planos de detalle realizados por la Contratista y aprobados por la inspección de obra.

Una vez endurecido el hormigón, entre las 24 hs y 48 hs, se procederá a cortar las juntas de contracción.

Cuando no surja de planos, se materializarán juntas de dilatación de 20 mm de ancho, formando paños no mayores 16 m² (Dieciséis metros cuadrados) en interiores y 6 m² (Seis metros cuadrados) en exteriores.

Las juntas se deberán materializar con planchas de poliestireno expandido prensado y/o aserrado a las 48 hs. de endurecido el material, como paso previo a la colocación del sellador. El espesor y diseño de las juntas deberá responder a las dimensiones de los paños y se deberá incluir el material de respaldo correspondiente.

Posteriormente se deberá tomar las juntas con Sellador a base de poliuretano de un componente, marca SIKAFLEX 1 A PLUS o similar equivalente.

El movimiento de dilatación máximo permanente no debe exceder en 25% el ancho promedio de la junta. La relación entre el ancho y la profundidad (factor de junta) debe ser 2:1 en el caso de juntas de dilatación.

Para juntas menores de 12 mm de ancho, el movimiento permanente de dilatación no debe exceder el 20%. En todos los casos, la profundidad no debe ser menor de 8 mm y el ancho máximo de la junta no superará los 35 mm. Para ajustar la profundidad, el espacio libre debajo del sellador debe rellenarse con un material flexible, no absorbente, imputrescible y limpio; no usar rellenos asfálticos o aceitosos.

Las paredes de la junta deben estar sanas, firmes, limpias, libres de aceite, grasa o polvo, residuos de pintura, cascarillas de óxido, etc., para ello son recomendables métodos tales como cepillado, arenado, discos abrasivos, aire comprimido, thinner para desengrasar superficies metálicas. A fin de no ensuciar los bordes con la imprimación o el sellador, puede recubrírseles con cinta de papel autoadhesivo.

Cuando sea necesario utilizar imprimación, colocarla a pincel sobre los flancos de la junta.

No se requiere imprimación sobre superficies de aluminio anodizado, cerámica esmaltada, resinas epoxi, poliéster, PVC rígido.

Se deberá realizar la imprimación en: juntas muy exigidas (al límite de movimiento permitido, susceptibles de movimientos combinados), juntas bajo presión de agua permanente, sellados sobre materiales poco firmes (morteros débiles, metales muy corroídos), y todo caso dudoso o de difícil predicción.

Usar imprimación de base poliuretano-solvente: para hormigón, mortero, mampostería, fibrocemento, cerámicos, madera, acero inoxidable.

El sellador se coloca luego de 1 hora de aplicada la imprimación y antes de las 5 horas, mientras el primer está pegajoso al tacto.

Imprimir con un producto epoxi-solvente, de un componente: hierro, acero, aluminio pulido, hierro galvanizado, cinc, cobre, metales no ferrosos.

El sellador se coloca cuando la imprimación está seca al tacto y antes de 24 horas de aplicada. (Mínimo 30 minutos).

Cuando se deba realizar el sellado y el sustrato esté húmedo (tenor de humedad menor al 8%) se empleará como imprimación un producto monocomponente epoxi-poliuretánico, transparente.

El sellador se colocará antes de las 3 horas de aplicada dicha imprimación, mientras esté pegajosa al tacto.

Con el pico de la pistola introducido en la ranura de la junta, accionar la misma observando que el sellador llene completamente la junta. Conviene que el pico apoye sobre el fondo de la ranura y que la velocidad de avance de la pistola sea graduada de acuerdo a la salida del sellador; de este modo se evita que quede aire ocluido.

En el caso de juntas muy anchas, proceder en etapas: dos pasadas laterales y una pasada central de tal forma que cuando se finalice el cartucho, el tramo de junta esté totalmente lleno.

El exceso de sellador debe quitarse con una espátula. Es aconsejable alisar la superficie dándole forma ligeramente cóncava. Ello se logra con una espátula de forma adecuada.

En caso de haber colocado cintas adhesivas retirarlas después de finalizada la aplicación.

PLIEGO DE ESPECIFICACIONES TÉCNICAS

El sellador fresco puede eliminarse con thinner. El material curado sólo puede quitarse por medios mecánicos.

Proteger del agua durante las primeras 6 (seis) horas luego de aplicado el sellador.

Las reparaciones efectuadas con material cementíceo se deben dejar secar alrededor de dos semanas antes de aplicar el sellador; es necesario el acceso de humedad para un buen curado del producto.

En caso de recubrir con pintura al sellador, el mismo deberá estar perfectamente curado (el tiempo de curado variará en función del espesor de producto, la temperatura y humedad).

Se colocaran tapa juntas verticales fijadas en un solo lateral permitiendo así la dilatación y libre movimiento de los componentes, según lo especificado en el capítulo 13 del presente Pliego.

c.4. Moldes laterales fijos

Los moldes laterales serán metálicos, de altura igual del espesor del contrapiso en el borde, libres de toda ondulación y en su coronamiento no se admitirá desviación alguna. El procedimiento de unión debe impedir todo movimiento o juego.

Los moldes serán de chapa de acero de 6 mm o mas de espesor y tendrán una base, una sección transversal y una resistencia que les permita soportar sin deformaciones o asentamientos, las presiones originadas por el hormigón al colocarse y el impacto y vibraciones causadas por los equipos empleados en el proceso constructivo.

La superficie de apoyo de los moldes deberá estar consolidada y perfectamente nivelada a fin de evitar el desplazamiento de los moldes una vez colocados. Las superficies interiores de los moldes serán convenientemente rociadas o pintadas con un producto antiadhesivo para encofrados, de acción efectiva. Se tomaran todas las precauciones necesarias para que el cordón cara vista sea perfectamente liso, sin sopladuras, no permitiéndose aplicar revoques de mortero sobre los mismos.

c.5. Colocación del hormigón

Previo a la distribución del hormigón y con la subrasante terminada (se colocaran las mallas de acero en los caso que corresponda) y se procederá a efectuar un riego de agua (regadera o manguera tipo ducha) distribuyendo la humedad uniformemente.

Luego se volcará el hormigón en el paño de trabajo, el que será distribuido, compactado y vibrado con equipos de inmersión desde los puentes de trabajo, o con reglas vibratorias, según la forma de encarar las tareas.

Luego se fratazará con fratachos grandes y en sentido perpendicular al de las reglas con el objeto de eliminar oquedades o resaltos en la superficie, a fin de que quede preparada para recibir el endurecedor, donde corresponda, que conformará la superficie de desgaste del piso.

Antes de proceder a la incorporación de la capa de desgaste, se deberá esperar el comienzo del fragüe de la carpeta, de forma de obtener un cierto endurecimiento superficial, que podrá ser apreciado por las marcas de no más de 5 mm. de profundidad que pueda dejar el calzado al ser pisada su superficie.

De haberse producido el reflujó del agua de amasado, ésta deberá ser eliminada previamente a la incorporación del endurecedor, donde corresponda.

c.6. Textura superficial final

En los casos que la terminación de los contrapisos lo requiera, se le agregara un endurecedor en la fase final de terminación del contrapiso.

Se trabajará con una relación de Kg. /m² de endurecedor según especifique el fabricante.

La distribución se hará en 2 veces. La primera mitad se distribuirá al voleo sobre la carpeta, esparciendo y emparejando mediante fratazado grande y compactando mediante la misma herramienta para incorporarla al hormigón de la carpeta. La segunda mitad se agregará acto seguido, utilizando esta vez un cernidor adaptado al efecto a fin de graduar con mayor prolijidad la incorporación uniforme del material y obtener así una capa de dureza pareja en todo el paño. Mediante fratazado de madera se repetirá el procedimiento anterior y una vez obtenida una superficie lisa y plana, se realizará la operación final de alisado mecánico, repitiéndose esta

PLIEGO DE ESPECIFICACIONES TÉCNICAS

operación con el fragüe en terminación de la superficie a fin de no dejar marcas o nubes en este alisado final.

La superficie quedará nivelada con diferencias admisibles inferiores a 1 mm. por metro de paño. Se exigirá para esta operación la utilización de operarios de sobrada capacidad y especialización en esta tarea.

La terminación del borde de la carpeta deberá presentar una línea recta perfecta sin cachaduras. A su vez deberá tener una alineación correcta entre bordes de los sucesivos paños.

c.7. Curado

Inmediatamente después de completadas las operaciones de textura superficial final de los contrapisos que así lo requieran, se procederá a curar la superficie total del contrapiso mediante métodos húmedos o por medio de compuestos químicos para la formación de membranas de curado.

Una vez terminadas las tareas de curado, se aplicará un compuesto inorgánico en base a silicatos, que reaccionan el carbonato de calcio del hormigón, llenando y sellando los poros y capilares de la superficie y formando una nueva capa mineral dura, resistente y súper adherida, con el fin de mejorar el curado y endurecer y proveer de una capa anti-polvo en una sola operación.

c.8. Protección del piso terminado

Se protegerá la superficie del contrapiso de modo tal que no resulte perjudicada por causa alguna. Al efecto hará colocar defensas para impedir la circulación de vehículos y peatones en el piso, como dispondrá una capa de arena del suficiente espesor en aquellos lugares donde sea necesario el tránsito y el trabajo de operarios.

c9. Protección de canalizaciones

Para el caso de protección e individualización de canalizaciones enterradas, que así lo requieran las necesidades de la obra o en los lugares que fuera expresamente indicado en los planos de la documentación de licitación y/o donde lo indique la inspección de obra, se usará hormigones de las características mencionadas en este capítulo. En todos los casos se efectuará la correspondiente identificación de las canalizaciones a protegerse, mediante la incorporación de colorante a la masa de hormigón durante su elaboración.

Ejemplo: Para canalizaciones eléctricas: Se envolverán los caños enterrados en un sobre ancho mínimo de 70 mm., (setenta milímetros) con respecto al diámetro externo de la cañería y nunca deberá ser menor la sección total de la masa de hormigón a 200 x 200 mm (doscientos por doscientos milímetros) el color será rojo. Antes del fragüe total, la masa de hormigón, recibirá una lechada de material de mortero Tipo "L" con color rojo (óxido de hierro) tanto en la parte superior como en las laterales.

c10. Carpeta de nivelación con hidrófugo sobre contrapiso

Sobre los contrapisos, en los lugares indicados en planos de la documentación de licitación y/o donde indique la Inspección de Obra, se ejecutará una carpeta de nivelación de 2/3 cm de espesor.

Antes de extender los morteros de los mantos hidrófugos o de las carpetas que correspondan y para evitar su "quemado" y obtener una apropiada adherencia, los contrapisos cuando sean de cascotes deberán ser convenientemente humedecidos, y tratados con un barrido de lechada de cemento. Cuando sean de hormigón se emplearán productos adecuados para proveer un eficaz puente de adherencia.

Se cuidará especialmente el correcto nivelado de las guías cuando las carpetas deban ser planas y horizontales, o una exacta disposición siguiendo las pendientes proyectadas, según las cotas de nivel a alcanzar. Se emplearán con preferencia guías metálicas o caños de electricidad bien asentados con mortero, sobre los que se deslizarán reglas igualmente metálicas. Se terminarán fratasadas, o con la textura adecuada para el tipo de piso a colocar requiera por el fabricante del mismo, sin rebarbas o resaltes.

3.4.1.- CONTRAPISO DE HORMIGÓN, ESPESOR 15 CM:

En todos los lugares indicados en planos de la documentación de licitación, se construirán contrapisos de hormigón de 15 cm (quince centímetros) de espesor. Dosificación 1: 3 : 3 (Cemento, Arena, canto rodado o cascotes limpios).

3.5.- PISOS Y ZOCALOS:

A. PISOS

a. Especificaciones Generales

a.1. Muestras

El Contratista, antes de adquirir las piezas, deberá presentar a la inspección de obra con el mínimo de antelación que esta fije, muestras de cada uno de los tipos especificados a utilizarse en obra, para establecer la calidad, textura y color de cada uno de los pisos que deban colocarse.

La Contratista deberá presentar la cantidad de 25 (veinticinco) unidades de cada tipo de piso a colocar, que poseerán la característica de ser iguales en tamaño, en su dimensión volumétrica, color, textura y tipo.

Las muestras deberán ser expresamente aprobadas por la Inspección de obra y quedarán en la obra hasta la total terminación y recepción de los pisos.

Servirán de elemento de contraste para decidir en la recepción de otras piezas de su tipo, cada vez que lleguen partidas para su incorporación a obra.

Servirán además para verificar el material colocado.

a.2. Materiales de repuesto

Al hacer los cálculos del material para los solados, el Contratista tendrá en cuenta que, al terminar la obra (con la Recepción Provisoria), deberá entregar al comitente, en concepto de material de repuesto, una cantidad de piezas similar en metros cuadrados al 5 % (Cinco por ciento) de la superficie total colocada por cada tipo. En ningún caso, la cantidad mencionada será menor de 5 m² (Cinco metros cuadrados) por cada tipo de piso.

Las piezas que se entreguen por este concepto, serán de similar calidad a las aprobadas oportunamente por la Inspección de obra.

El material de repuesto será entregado al Ministerio de Educación o a quien este designe en el momento de hacer entrega a éste del edificio escolar.

a.3. Paños de muestra

Si la Inspección de obra lo considera necesario, exigirá el Contratista la ejecución de paños de muestra de los pisos proyectados en sectores que además permitan apreciar el efecto del piso terminado, a fin de establecer en realidad los perfeccionamientos y ajustes que no resulten de planos, conducentes a una mejor realización y a resolver detalles constructivos complementarios.

Se ejecutarán en superficies de hasta 1 m² y que en su conjunto no superen el 5 % de la superficie de los pisos a construir con este material.

Para aquellas terminaciones y/o ejecuciones que deban practicarse "in situ", será obligación suministrar muestras de materiales, y la ejecución de paños de ensayo fuera del recinto de la obra para su aprobación previa a la iniciación de los trabajos, que una vez aprobado servirán de base y cotejo como muestra representativa del trabajo y a la cual estará obligado el Contratista a respetar en la ejecución de estos últimos.

a.4. Protecciones

Todas las piezas de pisos deberán llegar a obra y ser colocadas en perfectas condiciones, enteras y sin defecto alguno.

PLIEGO DE ESPECIFICACIONES TÉCNICAS

A tal fin, el Contratista arbitrará los medios conducentes al logro de tales condiciones, apelando incluso al embalado de las piezas, si esto fuera necesario.

Se tomarán las precauciones especialmente para evitar daños en el material de los pisos colocados.

El Contratista cuidará convenientemente todo su trabajo hasta el momento de su aceptación final, protegiendo una vez colocados los pisos con lonas arpilleras o fieltros adecuados hasta la recepción provisional de las obras, si así fuera necesario.

Se desecharán los pisos que no cumplan con las condiciones prescriptas, corriendo por cuenta y cargo del Contratista, todas las consecuencias derivadas de su incumplimiento, así como el costo que eventualmente pudiere significar cualquier rechazo de la Inspección de obra, motivado por las causas antedichas, alcanzando esta disposición, hasta la demolición y reconstrucción de los trabajos, llegado el caso.

a.5. Juntas y quiebres

Cuando en la estructura de apoyo de los pisos estén previstas juntas, ya sean estructurales o de construcción, en ningún caso los pisos continuarán por encima de ellas.

Los pisos deberán cortarse en correspondencia con las juntas previstas. Las juntas serán rectas, paralelas y planas.

El corte deberá hacerse de manera que coincida la junta con la terminación de una hilera de piezas enteras.

Si por razones constructivas la junta coincidiese en el medio de una hilera de piezas, se procederá a su corte sobre la junta, el que se ejecutará de manera que las dos partes de cada pieza cortada se complementen a través del corte correspondiente.

Igual criterio se seguirá cuando se prevean quiebres o escalonamientos en los pisos.

Las juntas se rellenarán con materiales elásticos y/o cubrirán con otros elementos en la forma especificada en el Punto 6.4, c3 del presente capítulo.

a.6. Cortes

El Contratista deberá respetar las ubicaciones de los elementos que deban quedar embutidos en pisos y contrapisos.

En los locales en que fuera necesario ubicar tapas de inspección, éstas se construirán de ex profeso de tamaño igual a una o varias piezas y se colocarán reemplazando a éstas, en tal forma que no sea necesario colocar piezas cortadas.

En los locales donde se deban colocar piletas de patio, desagües, etc., con rejillas o tapas, que no coincidan con el tamaño de las piezas, se las ubicará en coincidencia con dos juntas y el espacio restante se cubrirá con piezas cortadas.

El corte de las piezas que sea necesario realizar para completar las superficies de los pisos, ya sea en las terminaciones o alrededor de elementos o artefactos salientes del piso, se hará con máquinas adecuadas y no se autorizará en ningún caso el corte a mano de las piezas.

a.7. Calidad y selección

Las piezas serán siempre de la mayor calidad, con las dimensiones indicadas en los planos y planillas. Con tal motivo, se considerarán incluidos en los precios la incidencia del costo de selección, sin lugar a reclamar costos adicionales, en relación con esta exigencia.

No se presentarán trozos rotos, ni añadidos y no podrán presentar picaduras, pelos, riñones, grietas, coqueas u otro defecto posible.

Los solados presentarán superficies regulares dispuestas según las pendientes, alineaciones y niveles especificados en los planos de la documentación oficial y/o que la Inspección de obra en cada caso lo indique; los que se construyen con baldosas, mosaicos, etc., de forma variada responderán a lo indicado en cada caso en la planilla de locales o en los planos de detalles respectivos, debiendo el Contratista ejecutar muestras de los mismos, cuando la Inspección lo juzgue necesario, a los fines de su aprobación. La superficie de los pisos será terminada en la forma que en los documentos enunciados se establezca. El pulido, el lustrado a plomo o el encerado, estarán incluidos en los precios unitarios de solados.

PLIEGO DE ESPECIFICACIONES TÉCNICAS

En las veredas y patios descubiertos se deberán dejar las juntas de dilatación según lo indicado en el punto 6.4., c3 del presente capítulo.

Antes de iniciar la colocación de los soldados, el Contratista deberá solicitar a la Inspección de la obra, por escrito, las intrusiones para la distribución de los mosaicos, baldosas, etc., dentro de los locales para proceder de acuerdo a ellas.

Todos los pisos serán entregados limpios, lavados con una solución de agua y ácido muriático al 5 % (cinco por ciento) para los casos que así lo requieran.

B.ZOCALOS

a. Especificaciones Generales

a1. Muestras

El Contratista, antes de adquirir las piezas, deberá presentar a la inspección de obra con el mínimo de antelación que esta fije, muestras de cada uno de los tipos especificados a utilizarse en obra, para establecer la calidad, textura y color de cada uno de los Zócalos que deban colocarse.

La Contratista deberá presentar la cantidad de 25 (veinticinco) unidades de cada tipo de zócalo a colocar, que poseerán la característica de ser iguales en tamaño, en su dimensión volumétrica, color, textura y tipo.

Las muestras deberán ser expresamente aprobadas por la Inspección de obra y quedarán en la obra hasta la total terminación y recepción de los zócalos.

Servirán de elemento de contraste para decidir en la recepción de otras piezas de su tipo, cada vez que lleguen partidas para su incorporación a obra.

Servirán además para verificar el material colocado.

Cuando los zócalos sean del mismo material del piso, la inspección de obra podrá no exigir la presentación de muestras especiales, considerándose las muestras presentadas para los pisos como representativas del material del zócalo.

a2. Materiales de repuesto

Al hacer los cálculos del material para los zócalos, el Contratista tendrá en cuenta que, al terminar la obra (con la Recepción Provisoria), deberá entregar al comitente, en concepto de material de repuesto, una cantidad de piezas similar en metros lineales, al 5% del total de los metros lineales colocados por cada tipo. En ningún caso la cantidad mencionada será menor a 1 metro lineal.

Las piezas que se entreguen por este concepto serán de similar calidad a las aprobadas por la Inspección de obra.

El material de repuesto será entregado al Ministerio de Educación o a quien este designe en el momento de hacer entrega a éste del edificio escolar.

a3. Paños de muestra

Si la Inspección de obra lo considera necesario, exigirá al Contratista junto con la ejecución en los paños de muestra de los pisos, su completamiento con muestras de los zócalos previstos en sectores que permitan apreciar el efecto del zócalo terminado. Todo ello a fin de establecer en la realidad los perfeccionamientos y ajustes que no resulten de los planos, conducentes a una mejor realización y a resolver detalles constructivos complementarios.

Se ejecutarán en longitudes de hasta 1 metro lineal y que en conjunto no superen el 5 % de la longitud de los zócalos a construir con este material.

a4. Protecciones

La protección de los materiales antes y una vez colocados se realizará en la misma forma exigida para los pisos de análogos materiales.

a5. Juntas y quiebres

No se continuarán los zócalos, en las juntas o quiebres de los pisos.

PLIEGO DE ESPECIFICACIONES TÉCNICAS

Cuando en la estructura de apoyo de los zócalos estén previstas juntas, ya sean estructurales o de construcción, en ningún caso los zócalos continuarán por encima de ellas.

Los zócalos deberán cortarse en correspondencia con las juntas previstas. Las juntas serán rectas, paralelas y planas.

a6. Cortes

Se realizarán los cortes necesarios para la ejecución de juntas estructurales, de construcción y dilatación y todos aquellos que se precisen para respetar las ubicaciones de los elementos que deban quedar embutidos en muros y tabiques.

El corte de las piezas que sea necesario realizar para completar la línea de los zócalos, ya sea en las terminaciones o alrededor de los elementos salientes de muros, se hará con máquinas adecuadas y no se autorizará en ningún caso el corte a mano de piezas.

a7. Calidad y selección

Las piezas serán siempre de la mejor calidad, con las dimensiones indicadas en los planos y planillas de la documentación oficial. Con tal motivo, se considerarán incluidas en los precios, la incidencia del costo de selección sin lugar a reclamar costos adicionales en relación con esta exigencia.

No presentarán trozos rotos, ni añadidos y no podrán presentar defecto alguno.

3.5.1. GRANITICO COMUN 30 CM X 30 CM, GRANO FINO, DE BLANGINO O SUPERIOR CALIDAD, INCLUIDO PULIDO:

En donde lo indiquen los planos de la documentación de licitación, se colocarán mosaicos graníticos de 30cm x 30cm, grano fino, de BLANGINO o superior calidad.

a1. Materiales

Serán perfectamente planos, suaves al tacto, de colores firmes y uniformes con una repartición regular de mármoles. Medidas 30 cm x 30 cm. color determinado en la documentación de licitación.

Serán fabricados en 2 capas conforme a Normas IRAM N° 1522/1529/1530, vibrados y prensados a alta presión, con un fragüe natural de 20 días, y terminados con un pulido fino de fábrica.

Capa de asiento o soporte: Una parte de cemento y Cuatro de arena silícea de grano mediano y grueso.

Capa vista o de desgaste: tendrá un espesor mínimo de 10 mm.

Los colorantes a emplear (óxidos) serán foto-estables, no poseerán anilinas, ácidos ni sales solubles; no serán higroscópicos ni reaccionarán ante incremento de alcalinidad en fragüe del cemento y tendrán un buen poder colorativo.

Los cementos a emplear cumplirán con las Normas IRAM N° 1503 y 1622.

La granulometría de los mosaicos será N° 0 (2 a 3 mm.).

a2. Colocación

Se inspeccionará el contrapiso a fin de detectar y eliminar restos de yeso u orgánicos.

La cara posterior de los mosaicos será humedecida. Los mosaicos de 30 cm x 30 cm se pintarán con cemento líquido en el momento de su colocación.

Los espesores de las mezclas se adecuarán a los de los mosaicos y a la perfecta nivelación de los distintos pisos.

En los sectores de grandes superficies y en coincidencia con juntas de contrapisos y estructurales, se realizarán juntas de dilatación.

La colocación será prolija, debiéndose obtener una superficie perfectamente nivelada y sin ningún tipo de dientes, previendo ranuras o juntas suficiente entre mosaicos para el posterior colado de la pastina.

PLIEGO DE ESPECIFICACIONES TÉCNICAS

Al finalizar la colocación se limpiará prolijamente la superficie y se efectuará la lechada con pastina bien líquida, extendiéndola repetidas veces hasta tener la seguridad de que todos los vacíos entre juntas fueron llenados. Se repetirá la operación con una mezcla más consistente.

El empastinado tendrá un espesor mínimo de 5 mm y estará compuesto por una parte de cemento y un granulado de mármol.

La pastina será del mismo tono del mosaico colocado y estará conservada herméticamente para evitar un fragüe prematuro. Se preparará la cantidad a emplear, mezclándola bien y dejándola estacionar 20 minutos hasta que el pigmento libere su color. Se mezclará nuevamente y se procederá a usarla.

Cuando se proceda al retiro de la pastina sobrante, ésta quedará formando una capa.

Se humedecerá frecuentemente el piso, especialmente en tiempo caluroso, para evitar el quemado de la pastina.

a3. Pulido de pisos graníticos

Se pulirán en su totalidad los pisos graníticos colocados del siguiente modo:

Pulido a piedra fina: colocados los mosaicos y transcurrido un plazo de 2 (dos) semanas por lo menos, se procederá al pulido, operación esta que se hará a máquina, empleando primero el carburundum de grano grueso, y luego de empastinar, el carburundum de grano fino, procediéndose luego a un lavado prolijo de los pisos con abundante agua. Este pulido hará que los pisos presenten una superficie bien pareja, sin resaltos ni depresiones.

Lustrado a plomo: efectuado el trabajo indicado en el punto anterior, se procederá a pasar la piedra 3F, luego la piedra fina y la piedra inglesa, y en láminas delgadas con el agregado necesario de spartillo y sal de limón hasta obtener un brillo perfecto inalterable. De inmediato la superficie lustrada deberá lavarse esmeradamente con agua limpia sin agregados de ninguna especie, secado con prolijidad y se aplicará finalmente, una mano de cera virgen diluida en aguarrás.

3.5.2. ALISADO DE CEMENTO TEXTURADO, CON JUNTA DE PIEDRA LAVADA, INCLUYE CONTRAPISO DE HORMIGÓN:

Donde lo indiquen los planos de la documentación de licitación, se ejecutarán pisos alisados de cemento texturado, que incluye contrapiso de hormigón. Deberá respetarse el tipo de textura indicada en cada caso (ranurado, en puntos, rústico, etc.).

a1. Materiales

Sera contrapiso de 15 cm. (quince centímetros) de espesor, ejecutado con hormigón H13. Esto es, un hormigón de 130 kg/cm² de resistencia a la compresión.

a2. Colocación, asiento y juntas

Sobre la superficie del terreno natural previamente humedecido mediante un abundante regado, al nivel que corresponda, perfectamente compactado, (compactación PROCTOR NORMAL al 95%) y nivelado, se procederá a la construcción del contrapiso de 15 cm. (quince centímetros) de espesor.

Se colocan los tacos de nivel asumiendo el espesor de las reglas soporte (rieles) que darán sustento a la regla con la que se hará el perfilado del material. Luego de obtener el volumen a llenar, se hace el pedido de hormigón H13. Esto es, un hormigón de 130 kg/cm² de resistencia a la compresión.

El espesor a llenar es 15 cm.

Cuando llega el camión (mixer) a pie de obra, y alcanzada una mezcla homogénea, se procederá al colado y reglado.

Siguiendo las guías y espesores previstos, se extenderá el hormigón, vibrándolo adecuadamente. Se empleará hormigón elaborado, "H13" según norma CIRSOC.

Se preparará la superficie para recibir la terminación superficial mediante regla peinado rayado, en puntos o rústico, según se indique en cada caso.

PLIEGO DE ESPECIFICACIONES TÉCNICAS

Se realizarán juntas de contracción y de trabajo aserradas con disco diamantado hasta 1/3 del espesor para ser posteriormente sellado con sellador poliuretánico monocomponente previa imprimación. Las juntas de dilatación contra los muros perimetrales y estructuras se las dejará presentadas con poliestireno expandido de 10 mm. de espesor para ser selladas posteriormente con sellador poliuretánico monocomponente.

Para la ejecución de las **juntas de piedra lavada** de 50 cm (cincuenta centímetros) de ancho, en caso que corresponda, en los lugares indicados en planos de la documentación de licitación, se procederá de la siguiente manera:

Sobre la superficie del terreno natural previamente humedecido mediante un abundante regado, al nivel que corresponda, perfectamente compactado, (compactación PROCTOR NORMAL al 95%) y nivelado, se procederá a la construcción del contrapiso de 10 cm de espesor y tendrá una dosificación de 1:4:3 (cemento, arena gruesa, canto rodado)

Sobre el contrapiso perfectamente limpio y húmedo se extenderá una capa de mortero Tipo "L", (saturado y de superficie seca), de un espesor mínimo de 5 cm. que será perfectamente nivelado y con las pendientes que se asignaran en el plano.

Luego se colocaran una capa de cantos rodados de diámetro 3 cm. a 5 cm. tipo piedra Paraná, posteriormente se aplanara toda la superficie presionando la piedra con un fratacho.

Dejar fraguar un tiempo y se procederá a cepillar toda la superficie con cepillo de paja o escoba.

A fin de preservar y garantizar su homogeneidad superficial vista, el contratista efectuara las tareas de cura posterior de modo y forma tal que se impida la formación de grietas por contracción o fragüe del material por medio del riego abundante y continuo de agua.

Entre los bordes de unión de este piso (de piedra lavada) con el piso alisado de cemento se ejecutaran juntas de trabajo de 10 mm de espesor las que tendrán en su interior un relleno de telgopor de densidad de 20 Kg./m³ y su superficie se terminara con un sellador siliconado, tal lo especificado en el punto 6.4, c3 del presente capítulo.

3.5.3. ZOCALO DE MOSAICO GRANITICO COMUN, 15 CM x 30 CM, MEDIA BALDOSA, INCLUYE PULIDO:

a1. Materiales

Será una media baldosa (15cm x 30cm) con las características especificadas en el punto 6.5.1 del presente Capítulo. El material deberá ser la primera calidad, llegará a la obra en sus envases originales que deberán estar perfectamente cerrados.

a2. Colocación

Se asentarán con mortero tipo "L", 1: 3 (cemento, arena gruesa). Las juntas se tomarán con pastina de cemento y colorante correspondiente al color del zócalo. Estos zócalos, previo a su colocación en obra, deberán estar pulidos y lustrados.

Antes de la colocación de las piezas se deberá verificar el color de las mismas y la falta de defectos notables, debiendo descartar las que presenten cualquier anomalía visible a simple vista. La posición del arranque con una pieza entera será aprobada, previamente al inicio de la colocación, por la Inspección de Obra.

Queda estrictamente prohibida la utilización de piezas cortadas en forma manual. Todas las piezas, serán recortadas únicamente en forma mecánica. No se aceptarán escalladuras de ángulos y bordes, ni defecto alguno en las piezas colocadas.

a3. Juntas

Las juntas entre los zócalos serán rectas. Se cuidará el alineado de las juntas y no se aceptarán juntas de distinto espesor o fuera de línea.

a4. Terminación

Las juntas se rellenarán con pastina de la misma constitución y color que la capa superficial de las baldosas, que deberá ser provista en el momento de su uso.

PLIEGO DE ESPECIFICACIONES TÉCNICAS

3.5.4. ZOCALOS DE MOSAICO GRANITICO COMUN, 30CM x 30CM, UNA BALDOSA ENTERA, GRANO FINO IDEM PISO, INCLUYE PULIDO:

En los locales sanitarios y todo otro local indicado en los planos de la documentación de licitación, se colocarán zócalos de mosaico granítico común, una baldosa entera, altura 30 cm (treinta centímetros).

a1. Materiales

Serán baldosas graníticas de 30 x 30 cm, con las características especificadas en el punto 6.5.1 del presente capítulo. El material deberá ser la primera calidad, llegará a la obra en sus envases originales que deberán estar perfectamente cerrados.

a2. Colocación

Se colocarán ídem a lo especificado en punto 3.5.1 del presente capítulo. El arrimo a tomas, marcos, etc., se obtendrá por rebaje o calado, no admitiéndose cortes para completar una pieza.

Todas las piezas colocadas deberán presentar un sonido compacto, todas aquellas que suenen a hueco serán recolocadas.

a3. Juntas

Las juntas entre los zócalos serán rectas. Se cuidará el alineado de las juntas y no se aceptarán juntas de distinto espesor o fuera de línea.

a4. Terminación

Las juntas se rellenarán con pastina de la misma constitución y color que la capa superficial de las baldosas, que deberá ser provista en el momento de su uso.

a5. Pulido

Ídem punto 3.5.1, a3 del presente capítulo.

3.5.5. ZOCALO REHUNDIDO DE CEMENTO EN EXTERIOR, ALTURA 20 CM:

a1. Materiales y Terminación

En donde se indique en planos de la documentación oficial se ejecutarán zócalos de alisado de cemento rehundidos ejecutados de la siguiente manera:

Previa limpieza y humedecimiento de los paramentos donde se ejecutarán los zócalos, el contratista ejecutará un azotado con mortero Tipo "L" de un espesor mínimo de 2cm. (dos centímetros) y de una altura mínima de 20 cm. (veinte centímetros) a partir del nivel de piso terminado.

Posteriormente se ejecutará el enlucido de 5 Mm. (cinco milímetros) de espesor mínimo con mortero Tipo "C" con terminación a llana. La unión con el paramento será bien delineada y con una leve pendiente hacia la parte inferior, que observara un bisel levemente curvo como terminación final.

No se admitirá pintado de cemento como acabado final.

3.6. REVESTIMIENTOS

a. Especificaciones Generales

La colocación será esmerada y efectuada por personal especializado, debiendo presentar los revestimientos superficies planas, parejas y de tonalidad uniforme.

Se tomarán todas las precauciones necesarias para evitar que existan piezas que suenen a hueco, pues de producirse este inconveniente, como así mismo cualquier otro defecto de colocación, la Inspección de obra ordenará la demolición de las partes defectuosas.

PLIEGO DE ESPECIFICACIONES TÉCNICAS

Se asegurará que las piezas destinadas a cada local provengan de la misma partida no admitiéndose diferencias de tono.

a1. Muestras

El Contratista, antes de adquirir las piezas destinadas a la construcción de los revestimientos, deberá presentar a la inspección de obra, con el mínimo de antelación que esta fije, muestras de cada uno de los tipos especificados a utilizarse en obra, para establecer la calidad, textura y color de cada uno de los revestimientos que deban colocarse.

La Contratista deberá presentar la cantidad de 25 (veinticinco) unidades de cada tipo de revestimiento a colocar, que poseerán la característica de ser iguales en tamaño, en su dimensión volumétrica, color, textura y tipo.

Las muestras deberán ser expresamente aprobadas por la Inspección de obra y quedarán en la obra hasta la total terminación y recepción de los revestimientos a los efectos de servir de elementos de contraste de manera de decidir en la recepción de otras piezas de su tipo en forma inapelable, cada vez que lleguen partidas a la obra, para su incorporación y para establecer que las muestras presentadas son representativas del material colocado.

a2. Material de repuesto

De cada uno de los tipos de piezas colocadas en la obra, el Contratista entregará antes de la recepción definitiva de la obra, una cantidad equivalente al 5 % adicional de la superficie colocada de cada uno de los tipos, calidad y color con un mínimo de 1 m² por cada uno de ellos. El material de repuesto será entregado al Ministerio de Educación o a quien este designe en el momento de hacer entrega a éste del edificio escolar.

a3. Paños de muestra

Si la Inspección de obra lo considerara necesario, antes del comienzo de los trabajos, se exigirá al Contratista la ejecución de paños de muestra de los revestimientos proyectados en sectores que permitan apreciar el efecto del revestimiento terminado a fin de establecer en la realidad los perfeccionamientos y ajustes que no resulten de planos, conducentes a una mejor realización y a resolver detalles constructivos complementarios.

Se ejecutarán en superficies de hasta 1 m² por cada tipo propuesto, pero que en conjunto no superen el 5 % de la superficie de los revestimientos a construir con este material.

a4. Protecciones

Todas las piezas de los revestimientos deberán llegar a la obra y ser colocados en perfectas condiciones, enteras y sin escolladuras ni otro defecto.

A tal fin, el Contratista arbitrará los medios conducentes al logro de tales condiciones, apelando incluso al embalado de las piezas si esto fuera necesario.

Se tomarán las precauciones adecuadas especialmente para evitar daños en el material de los revestimientos una vez colocados.

El Contratista cuidará convenientemente todo su trabajo hasta el momento de su aceptación final, protegiendo los revestimientos colocados con lonas arpilleras o fieltros adecuados hasta la recepción provisoria de la obra.

Se desecharán todas las piezas y elementos que no cumplan con las condiciones especificadas, corriendo por cuenta y cargo del Contratista, todas las consecuencias derivadas de su incumplimiento, así como el costo que eventualmente pudiere significar cualquier rechazo de la Inspección de obra, motivado por las causas antedichas, alcanzando esta disposición hasta la demolición y reconstrucción de los trabajos, llegado el caso.

Los ángulos salientes se protegerán con ángulos de hierro de 3/4" en toda la altura del revestimiento y en los encuentros de revestimientos de dos muros perpendiculares, se deberán biselar las piezas en la unión de las mismas.

a5. Juntas y quiebres

PLIEGO DE ESPECIFICACIONES TÉCNICAS

Cuando en los muros que servirán de apoyo a los revestimientos estén previstas juntas, ya sean estructurales o de construcción, en ningún caso estos continuarán por encima de ellas. Los revestimientos deberán cortarse en correspondencia con las juntas previstas.

a6. Cortes

El Contratista deberá respetar las ubicaciones de los elementos que deban quedar embutidos en muros y tabiques.

En los lugares que fuera necesario ubicar tapas de inspección, estas se construirán ex profeso de tamaño igual una o varias piezas y se colocarán reemplazando a éstas, en tal forma que no sea necesario colocar piezas cortadas.

El corte de las piezas que sea necesario realizar para completar la superficie de los revestimientos, ya sea en las terminaciones o alrededor de elementos salientes de los muros o tabiques, se hará con máquinas adecuadas y no se autorizará en ningún caso el corte a mano de las piezas.

No se admitirá ninguna pieza del revestimiento rajada, partida, así como tampoco diferencias o defectos debido al corte. Los recortes del revestimiento, alrededor de Caños, se cubrirán con arandelas de bronce niqueladas.

En correspondencia con las llaves de luz, tomas, canillas, etc., los recortes deberán ser perfectos. .

a7. Calidad de selección

Las piezas de revestimiento a emplear en obra se ajustarán al tipo y calidad de las muestras representativas aprobadas.

Con tal motivo se considerará incluida en los precios contractuales la incidencia del costo de selección del material sin lugar a reclamo de adicional alguno en relación con esta exigencia.

a8. Encuentros y separaciones

Los revestimientos en muros estarán separados de los cielorrasos por una buña de 20 mm x 20 mm.

El encuentro del revestimiento con el zócalo será a tope.

El encuentro de dos revestimientos, horizontal o vertical, en ángulo saliente, se protegerá con un ángulo de acero inoxidable 18/8 pulido mate de 25 x 25 x 1.5 mm, colocado con el ángulo recto hacia el interior.

3.6.1. DE MOSAICO GRANITICO COMUN GRANO FINO DE 30 CM X 30 CM, ALTURA 90 CM, INCLUYE PULIDO Y TERMINACION DE BORDE CON PNC:

Se colocará a partir del nivel de piso terminado y hasta altura de 90 Cm (Noventa centímetros), serán tres hiladas, en todos los locales indicados en planos y planillas de locales de la documentación oficial. Serán baldosas graníticas común ídem piso de dimensiones de 30 cm. x 30 cm (treinta por treinta centímetros) de lado, de primera calidad. Color ídem piso o el que indique la inspección de obra. Se asentarán con adhesivos de primera calidad aprobados por la Inspección de obra. Previo a su colocación, todas las baldosas deberán recibir una inmersión en agua por espacio mínimo de 4 hrs. (cuatro horas) de modo y forma tal que al ser colocados presenten la superficie seca y saturado su interior. Las juntas serán a tope, deberán tener perfecta alineación y coincidencia entre ellas; serán debidamente limpiadas y escarificadas, tomándolas con pastina del mismo color del mosaico granítico. El arrimo a tomas, marcos, etc., se obtendrá por rebaje o calado, no admitiéndose cortes para completar una pieza.

Todas las piezas colocadas deberán presentar un sonido compacto, todas aquellas que suenen a hueco serán recolocadas.

A fin de determinar los niveles deberá seguirse los lineamientos especificados en los Planos de la documentación de licitación.

PLIEGO DE ESPECIFICACIONES TÉCNICAS

En todos los casos previos a la colocación se extremarán las medidas de limpieza y humedad, y las tareas del azotado impermeable, donde inmediatamente después se ejecutará la colocación de los revestimientos, que deberán presentar una superficie pareja uniforme de todas las piezas entre sí. Una vez terminada la colocación de todo el revestimiento por paños de los paramentos, se procederá al retiro de las baldosas en donde deberán colocarse los elementos auxiliares complementarios (accesorios), si correspondiera.

Una vez completados todos los trabajos de cada uno de los elementos de los accesorios a empotrarse, se limpiarán en forma muy prolija toda la superficie del revestimiento terminándose con un riego con abundante de agua, se aplicará el empastinado de idéntico color al revestimiento, sellándose en forma uniforme y pareja todas las juntas.

En las terminaciones del revestimiento de mosaico granítico, en su encuentro con los paramentos en la parte superior y ángulos vivos, se terminarán con un perfil metálico "C" 80x40 mm pintado con esmalte sintético color a determinar por la Inspección de Obra, deberá ir fijado a la mampostería mediante cola de golondrina soldado al perfil colocado cada 50 cm. y amurado con mortero tipo "L".

3.6.2.- REVESTIMIENTO ACRILICO TEXTURADO PLÁSTICO TIPO REVEAR:

En el exterior se utilizara un revestimiento, símil piedra, Acrilico Texturado; Tipo REVEAR o superior calidad, sobre un jaharro tipo 1: 1: 5, (cemento, cal, arena gruesa), el que deberá ser bien rayado para la mejor adherencia del revestimiento, la base será humedecida, y el método de colocación será proyectado, dejando una capa pareja de no mas de 5 Mm. (Cinco milímetros), antes de que fragüe se terminara con llana metálica, o como lo indique la inspección.-

Los colores a utilizar serán los que se indiquen en la planilla de colores o lo que indique la inspección.-

El revestimiento resultante deberá ser protegido con impermeabilizante a base de siliconas incoloro, el que se aplicara a brocha, una vez terminado el revestimiento, a fin de evitar probables manchas por la acción de los agentes atmosféricos.-

Este impermeabilizante deberá ser inspeccionado en obra, en envases originales de fábrica y en la cantidad suficiente para el tratamiento de todos los muros revestido estando su costo total incluido en el precio unitario del ítem.-

Se deberá utilizar personal especializado para la ejecución de estos trabajos.-

Se ejecutaran las buñas y molduras (si las hubiere), en fachadas según se indiquen en los planos de vistas del proyecto.-

3.6.2. CERAMICO ESMALTADO DE 20 CM X 20 CM, TRANSITO MEDIO EN LOCALES SANITARIOS Y COCINA-CANTINA:

a1. Materiales

Será marca San Lorenzo o superior calidad, de tránsito medio, medidas 20cm x 20cm. Color **blanco** satinado.

a2. Colocación

Será colocado hasta altura de cielorraso. La colocación se hará debiéndose conseguir una superficie lisa, uniforme, sin resaltos ni depresiones. Se comenzará la colocación partiendo con elementos enteros desde una arista. Al alcanzar la siguiente arista, se cortará la pieza a la medida que sea necesario y la continuación del quiebre se empezará con un corte de la pieza, en forma que las dos partes cortadas correspondan a un elemento completo. Ninguna pieza de revestimiento o de acordamiento, deberá sonar a hueco una vez colocada.

De producirse este inconveniente o si se constatare cualquier otro defecto producto de una colocación deficiente, la Inspección de Obra ordenará la descolocación de las partes afectadas, exigiendo su reconstrucción en la forma pretendida, siendo todas las consecuencias y gastos que ello origine, a cargo exclusivo del Contratista.

PLIEGO DE ESPECIFICACIONES TÉCNICAS

a3. Juntas

Si no hubiera indicación en contrario en los planos o planillas de locales de la documentación de licitación, el revestimiento se colocará con junta horizontal y vertical recta y cerrada, esto es, con un espesor no mayor de 2 mm.

Se guardarán especialmente las alineaciones de las juntas.

Las piezas se cortarán bien a plomo produciendo juntas perfectamente paralelas a la línea de quiebre.

Los revestimientos una vez colocados, deberán ser empastinados con pastina del color de los revestimientos.

La obturación de las juntas será ejecutada con toda limpieza y exactitud, empleándose para ello la arista de un listón de madera para unificar el filo.

a4. Terminación

Los revestimientos no tendrán terminación adicional una vez colocados, por lo que deberá tenerse especial cuidado que una vez rellenas las juntas con la pastina, se procederá a la limpieza de la cara vista de las piezas a fin de asegurar la textura y el color del elemento de fábrica, que es fundamentalmente la terminación prevista de obra y para que los revestimientos puedan destacarse sin quedar afectados por el fraguado posterior de la pastina de terminación.

3.7.- UMBRALES, ANTEPECHOS Y MESADAS

A. UMBRALES Y ANTEPECHOS

a. Especificaciones Generales

a1. Generalidades

Los trabajos aquí especificados comprenden la provisión, colocación o fabricación "in-situ" de las piezas que formarán los umbrales, solias y antepechos de la obra, según lo indicado en los planos de la documentación oficial.

Los distintos tipos de materiales, como así también las medidas, formas y demás características de sus elementos componentes se encuentran consignados en los planos, planilla de locales y en el presente pliego de especificaciones técnicas.

El Contratista deberá tener en cuenta que las piezas a emplear en obra se ajusten en todos los casos a la mejor calidad obtenible en plaza.

Con tal motivo debe considerarse incluida en los precios contractuales, la incidencia del costo de selección o de cualquier otro concepto, sin lugar a reclamo de adicional alguno en relación con estas exigencias.

a2. Materiales

El Contratista presentará a la aprobación de la Inspección de Obra las muestras de cada una de las piezas especificadas. Las muestras aprobadas se mantendrán en obra y servirán de elementos de contraste a los efectos de decidir en la recepción de otras piezas de su tipo, en forma inapelable por la Inspección de Obra, cada vez que lleguen para su incorporación a la obra.

Asimismo, el Contratista ejecutará a su costo los perfeccionamientos y ajustes que resulten, conducentes a una mejor realización y resolución de detalles constructivos.

Todas las piezas deberán llegar a la obra y ser colocadas en perfectas condiciones, enteras y sin escalladuras, ni otro defecto alguno.

A tal fin el Contratista arbitrará los medios conducentes para protegerlas con lonas, arpilleras, filtros adecuados, o paletas de madera una vez colocadas y hasta la recepción provisoria de la obra.

PLIEGO DE ESPECIFICACIONES TÉCNICAS

a3. Ejecución

La colocación y nivelación de todos los trabajos incluidos en este Capítulo será realizado por un experimentado y calificado operador de instrumentos.

En el caso de que se detecten discrepancias entre los planos y las condiciones existentes en el emplazamiento, la Inspección de Obra indicará los ajustes menores a los trabajos especificados que sean necesarios para cumplir con los fines del proyecto, sin que otorgue derecho al Contratista a reclamar costo adicional alguno.

En la colocación se cuidará especialmente la nivelación general y recíproca entre los elementos. En general las piezas colocadas presentarán superficies planas y regulares debiendo estar dispuestas con las pendientes, alineaciones y niveles que se indiquen en los planos de la documentación oficial y que complementariamente señale oportunamente la Inspección de Obra. Las superficies de apoyo estarán limpias, parejas y niveladas, libres de cualquier elemento extraño (grasa, aceite, materiales disgregados, salpicaduras de pintura, etc.) y serán barridas con escoba. Los nidos y las áreas desparejas, en los contrapisos y carpetas, se rellenarán previamente a la colocación de las piezas.

Antes de iniciar la colocación de las piezas, el Contratista deberá solicitar a la Inspección de Obra las instrucciones para la distribución y centrado de los elementos, confirmando las indicaciones contenidas en los planos de la documentación de licitación.

Las piezas se cortarán y perforarán mecánica y prolijamente para escuadrarlas. Queda estrictamente prohibida la utilización de piezas cortadas en forma manual. Todas las piezas, que requieran corte, serán recortadas únicamente en forma mecánica. No se aceptarán escalladuras de ángulos y bordes ni defecto alguno en las piezas colocadas.

La variación máxima del aplomado tolerable, será de 2 mm en más o en menos por cada 3m., cuando se coloque una regla metálica sobre la superficie en cualquier sentido.

La colocación de las piezas se hará con el adhesivo especificado para cada caso, y se utilizará de acuerdo con las instrucciones de los fabricantes.

Se efectuará un control general de la colocación de las piezas golpeándolas una vez colocadas. Se reemplazarán aquellas piezas que suenen huecas.

Se cerrarán al paso los lugares donde se coloquen umbrales y solías hasta que el material de asiento haya fraguado totalmente e igual precaución se adoptará con posterioridad al empastinado.

El material de asiento de las piezas se dejará fraguar 48 horas como mínimo, antes de comenzar a colocar la pastina.

El pulido, lustrado a plomo o encerado, según se especifique, estará incluido entre las tareas inherentes al Contratista.

Antes de efectuar el empastinado, se deberán mojar abundantemente las piezas, a fin de verificar la similitud de color y textura.

Se limpiarán a fondo las juntas saturándolas con agua limpia antes de colocar la pastina, que se introducirá en todas las juntas hasta llenarlas totalmente al ras de la cara del solado, para crear una superficie de terminación pareja y lisa. Se evitará el desborde de las juntas.

Las juntas se rellenarán con pastina de la misma constitución y color que la capa superficial de las baldosas y piezas de umbrales y solías, que deberá ser provista en el momento de su uso y aprobada por la inspección de obra.

Se limpiarán las superficies luego de colocar la pastina. No se deberán emplear soluciones de ácidos para limpiar umbrales y solías.

Al terminar la colocación, se barrerán los mismos para remover todas las partículas y otros materiales que pudieran dañarlo. Se limpiarán con trapo húmedo y los exteriores con manguera.

Los pisos se protegerán de daños hasta la Recepción provisional.

Se desecharán todas las piezas que no cumplan las prescripciones previstas, corriendo por cuenta y a cargo del Contratista, todas las consecuencias derivadas de su incumplimiento, así como el costo que eventualmente pudiera significar cualquier rechazo de la Inspección de Obra motivada por las causas antedichas, alcanzando esta disposición hasta la demolición y reconstrucción de las superficies ejecutadas, si llegare el caso.

B. MESADAS

a. Especificaciones Generales

a1. Normas

Todas las mesadas, deberán cumplir, con las características establecidas en la documentación de licitación.

a2. Planos de taller y prototipos

Todas las mesadas, se deberán ejecutar de acuerdo a los tipos indicados en los planos que forman parte de la documentación de licitación y con las instrucciones que, en caso necesario, suministrará la Inspección de obra.

Los trabajos incluyen los mayores espesores de materiales que fuesen necesarios para mantener condiciones de seguridad, resistencia y buen funcionamiento, teniendo en cuenta que las dimensiones de los mismos indicadas en los planos de la documentación de licitación corresponden a valores mínimos.

Los planos de proyecto de la documentación oficial, son de orden general e indican la forma, tamaño y aspecto que se desea, sus dimensiones y secciones mínimas.

El Contratista deberá desarrollar, con ajuste a la documentación de proyecto y previamente a su construcción, los planos completos de detalle para su fabricación y ubicación en obra, los que serán aprobados por la Inspección de Obra.

En todos los casos el Contratista no podrá proceder a la ejecución de los trabajos sin haber obtenido la correspondiente aprobación por parte de la Inspección de obra.

Cualquier variante, que la Inspección de obra crea conveniente o necesaria introducir a los planos generales o de detalle antes de iniciarse los trabajos respectivos y que sólo importe una adaptación de los planos de licitación, no dará derecho al Contratista a reclamar modificación de los precios ni de los plazos contractuales.

El Contratista será el único responsable que las mesadas que lleguen a obra sean perfectamente aptas para su fin.

A tal efecto deberá prever los refuerzos necesarios y proponer ajustes en las secciones o diseños si a su juicio corresponde, no teniendo derecho a reclamo alguno por las inclusiones o modificaciones que aseguren la perfección de las obras a ejecutar.

El Contratista deberá verificar las medidas y cantidades de cada unidad, antes de ejecutar los trabajos, para lo cual solicitará a la inspección de obra toda la información necesaria y complementaria a dichos efectos.

a3. Muestras

Con la antelación necesaria y suficiente para no entorpecer la marcha de los trabajos, el Contratista deberá presentar a la consideración de la Inspección de obra, muestras de los materiales a emplearse en la obra.

El Contratista deberá presentar un muestrario, en dimensiones que permitan apreciar todas las características de las mismas, según instrucciones que oportunamente deberá recabar de la Inspección de obra.

La presentación de muestras comprenderá las solicitadas para cada tipo de mesadas, o de sus componentes.

Asimismo, en caso de que así lo solicite la Inspección de Obra y previamente a la ejecución masiva de cada uno de los tipos o elementos de construcción enumerados y descriptos en los planos, el Contratista deberá someter a la aprobación de la Inspección de Obra, una unidad completa, instalada en su correspondiente emplazamiento definitivo.

Las muestras una vez aprobadas, se tomarán como patrón de comparación para decidir respecto de la recepción de los elementos similares, que se coloquen definitivamente en la obra.

El Contratista deberá desmontar, reejecutar y reinstalar el elemento de muestra, tantas veces como la Inspección de obra lo indique, si ésta entendiera que no ofrece la calidad y terminación especificada, hasta lograr su anuencia.

PLIEGO DE ESPECIFICACIONES TÉCNICAS

Las demoras originadas por los rechazos que mereciera el elemento de muestra, no será en ningún caso causa de ampliación del plazo de Contrato.

a4. Protecciones

El Contratista deberá extremar las precauciones para evitar daños en la superficie de las mesadas, durante el transporte, entrega, almacenamiento, y colocación de los elementos en su ubicación definitiva en obra.

Las protecciones se conservarán hasta la terminación de la obra.

a5. Control de taller

Los trabajos referentes a estas especificaciones, serán objeto de inspecciones periódicas en taller sobre su calidad, efectuadas ordinariamente en tres oportunidades, sin perjuicio de todas las demás que la Inspección de obra estime conveniente hacer sin previo aviso, a los efectos de constatar la calidad de la mano de obra empleada y si los trabajos se ejecutan de acuerdo a lo contratado.

En caso de duda sobre la calidad de la ejecución de las partes no visibles, la Inspección de obra ordenará los test, pruebas o ensayos que sean necesarios, a cuenta y cargo del Contratista.

Una vez concluidas y antes de su colocación, la Inspección de obra inspeccionará las mesadas, desechando todas las que no tengan las dimensiones o las formas prescriptas, que presenten defectos en el material o en la ejecución o que ofrezcan torceduras, desuniones o roturas.

No se permitirá el arreglo de las obras de mesadas desechadas en el caso que se perjudique la solidez, duración, estética o armonía de conjunto de dichas obras.

Se desecharán definitivamente y sin excepciones, todas aquellas mesadas, que una vez colocadas no se ajusten correctamente, se encuentren fuera de escuadra, o presenten incumplimientos a lo especificado.

b. Materiales

b1. Granito natural Gris Mara

Serán de placas de granito natural gris mara, de 1º calidad de 25 mm de espesor. Los cantos visibles de las mismas serán pulidos y biselados. Las piletas, de los tamaños y formas indicadas en cada caso, serán de acero inoxidable.

Las piezas se cortarán y perforarán mecánica y prolijamente para escuadrarlas. Queda estrictamente prohibida la utilización de piezas cortadas en forma manual. Todas las piezas, que requieran corte, serán recortadas únicamente en forma mecánica. No se aceptarán escalladuras de ángulos y bordes, ni defecto alguno en las piezas colocadas.

En el caso de que se detecten discrepancias entre los planos de la documentación oficial y las condiciones existentes en el emplazamiento, la Inspección de Obra indicará los ajustes menores a los trabajos especificados que sean necesarios para cumplir con los fines del proyecto, sin que otorgue derecho al Contratista a reclamar costo adicional alguno.

Se desecharán todas las piezas que no cumplan las prescripciones previstas, corriendo por cuenta y a cargo del Contratista, todas las consecuencias derivadas de su incumplimiento, así como el costo que eventualmente pudiera significar cualquier rechazo de la Inspección de Obra motivada por las causas antedichas, alcanzando esta disposición hasta la demolición y reconstrucción de las superficies ejecutadas, si llegare el caso.

3.7.1. UMBRALES DE GRANITO RECONSTITUIDO:

Se proveerán y colocarán umbrales en todos los sectores donde se produzcan cambios de nivel de piso y donde se produzcan aberturas para la colocación de puertas, según figura en los planos de la documentación oficial o lo indique la inspección de obra.

PLIEGO DE ESPECIFICACIONES TÉCNICAS

a1. Materiales:

Serán de granito reconstituido fabricado con escayas de este material y cementos adecuados; de color y tamaño de grano similar al piso.

a2. Colocación:

Se colocarán en los lugares indicados en planos y planilla de Locales de la documentación oficial y serán de 4 cm (cuatro centímetros) de espesor mínimo, semipulido, con ranuras antideslizantes, color ídem piso, el canto visto será redondeado (Umbrales) y pulido en taller, las placas no deberán presentar grietas coqueras, pelos u otros defectos, el largo máximo de las piezas será de 1,20mts. (Un metro con veinte centímetros), para el caso que la longitud necesaria exceda esa dimensión, se repartirá en dos o más piezas del mismo tamaño.

La junta se tomarán con pastina del mismo color, cuidando que esta penetre logrando un perfecto sellado, las piezas serán asentadas con mortero de asiento $\frac{1}{4}$: 1: 4 (cemento, cal en pasta y arena gruesa), o con pegamento adhesivo de primera calidad, aprobado por la inspección de Obra.

Las Solias y Umbrales se pulirán en su totalidad del siguiente modo:

- Pulido a piedra fina: colocadas las piezas de solias y umbrales, y transcurrido un plazo de 2 (dos) semanas por lo menos, se procederá al pulido, operación esta que se hará a máquina, empleando primero el carburundum de grano grueso, y luego de empastinar, el carburundum de grano fino, procediéndose luego a un lavado prolijo de las solias y umbrales con abundante agua. Este pulido hará que las mismas presenten una superficie bien pareja, sin resaltos ni depresiones.
- Lustrado a plomo: efectuado el trabajo indicado en el punto anterior, se procederá a pasar la piedra 3F, luego la piedra fina y la piedra inglesa, y en láminas delgadas con el agregado necesario de spartillo y sal de limón hasta obtener un brillo perfecto inalterable. De inmediato la superficie lustrada deberá lavarse esmeradamente con agua limpia sin agregados de ninguna especie, secado con prolijidad y se aplicará finalmente, una mano de cera virgen diluida en aguarrás.

3.7.2. ANTEPECHOS DE Hº VISTO EN VENTANAS

a1. Materiales

Los antepechos de ventanas exteriores serán de hormigón armado a la vista. La Contratista deberá respetar para su ejecución la morfología propuesta en la documentación oficial (forma, dimensiones y características).

a2. Ejecución:

Al ser ejecutadas el canto posterior de las piezas, debe penetrar por debajo de la totalidad del marco de las aberturas, produciendo un sellado hermético, con una pendiente de 5% (cinco por ciento) hacia la parte inferior. En todos los casos deberán sobresalir del plomo del muro o paramento, en una distancia de 20 mm. (Veinte milímetros) como mínimo, salvo indicaciones expresas en contrario en planos de la documentación oficial.

3.7.3. MESADAS DE GRANITO NATURAL GRIS MARA, ESPESOR 25 MM,

a1. Materiales

Serán de placas enteras y de acuerdo a las medidas indicadas en los planos de la documentación oficial de granito Gris Mara de 2,5 cm de espesor pulido o lustrado.

Los granitos tendrán la más perfecta uniformidad de grano y tono, no contendrán grietas, coqueras, pelos, riñones u otros defectos

a2. Colocación:

En la colocación se cuidará especialmente la nivelación general y recíproca entre los elementos.

PLIEGO DE ESPECIFICACIONES TÉCNICAS

En general las piezas colocadas presentarán superficies planas y regulares debiendo estar dispuestas con las pendientes, alineaciones y niveles que se indiquen en los planos de la documentación de licitación y que complementariamente señale oportunamente la Inspección de Obra.

Antes de iniciar la colocación de las piezas, el Contratista deberá solicitar a la Inspección de Obra las instrucciones para la distribución y centrado de los elementos, confirmando las indicaciones contenidas en los planos.

La variación máxima del aplomado tolerable, será de 2 mm (Dos milímetros) en más o en menos por cada 3 m (tres metros), cuando se coloque una regla metálica sobre la superficie en cualquier sentido.

La colocación de las piezas se hará con el adhesivo especificado, y utilizará de acuerdo con las instrucciones de los fabricantes.

Se colocaran embutidas en el muro 20 mm. (Veinte milímetros). Sobre la totalidad de las mesadas y en todas las caras vistas, se colocaran en coincidencia con el paño de las mismas, zócalos de 5 cm de altura de idéntico material, con borde superior biselado, sellados con sellador de resina epoxi transparente.

El orificio necesario para la ubicación de las piletas y griferías, será ajustado a medida.

Las mesadas de los sanitarios, se sustentarán con ménsulas realizadas con perfiles T 50 mm x 50 mm x 6 mm debidamente empotrado en el muro y abulonadas en los zócalos. Estas ménsulas no deben exceder una altura de 15 cm (quince centímetros). Ver Plano de Detalle de la documentación oficial.

En los casos indicados en planos de la documentación oficial, llevarán protección bajo mesada según lo especificado en la misma y conforme al presente pliego.

3.8. CIELORRASOS

a. Especificaciones Generales

a1. Acabados

El paramento de los cielorrasos será en general perfectamente liso, sin manchas ni retoques aparentes.

Las superficies planas no podrán tener alabeos, bombeos o depresiones, debiendo resultar de la intersección de las distintas superficies, aristas rectilíneas irreprochables.

Los cielorrasos horizontales serán paralelos a los cabezales de los marcos, contramarcos y todo elemento horizontal cercano al mismo.

El Contratista tendrá en cuenta todos los elementos que queden a la vista o estén ocultos en el interior de los cielorrasos tales como: conductos, rejas de aire acondicionado, cañerías y artefactos, debiendo proveer y colocar los elementos de fijación para soporte de los artefactos proyectados.

Asimismo al construir el cielorraso, el Contratista deberá tener en cuenta y realizar todos los detalles proyectados arquitectónicamente y establecidos en los planos.

a2. Acordamientos

En el precio de los cielorrasos se considerará incluido todo tipo de acordamientos o terminaciones especiales o complementarias, como ser:

- Aristas
- Nichos
- Canales o buñas
- Vacíos y perfilados para embutir o alojar artefactos lumínicos.
- Cuadretes y perfilados para inserción de difusores.
- Armazones y soportes.
 - Cualquier otro tipo de acordamiento, completamiento o terminación que resulte o no de los planos, pero que sea necesario para lograr terminaciones armoniosas.

PLIEGO DE ESPECIFICACIONES TÉCNICAS

Salvo expresa indicación en contrario en los planos de la documentación de licitación o por la inspección de obra, los encuentros de paramentos de muros con planos de cielorrasos, formarán aristas vivas.

a3. Luz rasante

La construcción de los cielorrasos se hará en todos los casos con luz rasante artificial en forma de verificar la existencia de ondulaciones y producir las correcciones necesarias, aunque posteriormente no estén expuestos a estas condiciones de iluminación.

a4. Trabajos complementarios y suspensiones

El Contratista presentará planos de detalle de esta estructura auxiliar, justificando mediante cálculo el correcto dimensionado de las partes, teniendo en cuenta el peso propio, y de los demás elemento complementarios, así como la acción del personal que realice los respectivos mantenimientos.

a5. Calidad y Selección

Los materiales deberán ser del tipo y la calidad establecidos en los planos y el presente pliego. Cuando la superficie del cielorraso sea fundamentalmente la de las superficies de piezas o placas, estas serán estrictamente seleccionadas, sin trozos rotos ni añadidos, y no podrán presentar picaduras, grietas ni otro defecto.

Con tal motivo, se considerará incluida en los precios contractuales, la incidencia del costo de selección sin lugar a reclamo de adicional alguno en relación con esta exigencia.

3.8.1. SUSPENDIDO FIJO DE PLACAS DE ROCA DE YESO, JUNTA TOMADA:

Este cielorraso se realizará en donde los Planos y Planilla de Locales de la documentación oficial lo indiquen.

a1. Materiales:

Placas de yeso tipo Durlock o superior calidad:

En cielorrasos interiores de ambientes secos se utilizará placa Estándar, cinta amarilla, tipo Durlock o superior calidad, de 12,5mm de espesor.

Las placas de yeso Estándar, serán fabricadas según normas IRAM 11643, deberán poseer Sello IRAM de Conformidad con Norma 11643.

En cielorrasos exteriores y locales húmedos (cocina-cantina y sanitarios) se utilizará Placa RH tipo Durlock o superior calidad (placa verde), resistente a la humedad, de 12,5mm de espesor.

Las placas Resistentes a la Humedad deberán cumplir con los requisitos indicados en la norma IRAM 11645-Placas de yeso resistentes a la humedad.

Estructura:

La estructura se construirá con perfiles de chapa de acero cincada por inmersión en caliente, fabricados según Norma IRAM IAS U 500-243, con espesor mínimo de chapa 0,50mm más recubrimiento, de 2,60m de largo y moleteado en toda su superficie.

Perfiles Solera: 28mm x 35mm x 28mm.

Perfiles Montante: 35mm x 34mm x 30mm.

Fijaciones:

Tarugos de expansión de nylon N°8, con tope y tornillos de acero de 6mm de diámetro x 40mm. Utilizados para la fijación de perfiles Solera y Montante a piso, losa, hormigón o mampostería.

Tornillos T1 autorroscantes de acero punta aguja (doble entrada) de cabeza tanque arandelada (Norma IRAM 5471), con protección de tratamiento térmico de terminación superficial tipo empavonado. Se utilizan para la fijación entre perfiles.

Tornillos T2 autorroscantes de acero punta aguja (doble entrada) de cabeza trompeta ranura en cruz (Norma IRAM 5470), con protección de tratamiento térmico de terminación superficial tipo empavonado. Se utilizan para la fijación de placas a perfiles.

Productos para el tomado de juntas:

PLIEGO DE ESPECIFICACIONES TÉCNICAS

Las juntas entre placas se deberán tratar con Cinta de Papel microperforada, y Masilla tipo Durlock o superior calidad.

Cinta de papel: De celulosa, microperforada, de 50mm de ancho y premarcada en el centro. Se utilizará para el tomado de juntas entre placas y para resolver ángulos formados por dos superficies construidas con placas tipo Durlock.

Masilla: podrá utilizarse masilla lista para usar o de secado rápido.

- Masilla tipo Durlock o superior calidad, Lista Para Usar, será un producto preparado para ser utilizado en forma directa, sin el agregado de ningún otro componente. El tiempo de secado será de 24hs.
- Masilla tipo Durlock o superior calidad de Secado Rápido, será un producto en polvo que se deberá preparar con agua, sin agregar ningún otro componente. El tiempo de secado será de 2 a 3 horas.

Perfiles de terminación

Las aristas, juntas de trabajo y encuentros con obra gruesa se resolverán mediante perfiles de chapa de acero zincada por inmersión en caliente, de 2,60m de largo. Se fijarán a las placas mediante cemento de contacto o tornillos autorroscantes tipo T2 (sistema Durlock o superior calidad) punta aguja.

Perfil Angulo de Ajuste: Se utilizará para resolver juntas de trabajo en encuentros entre cielorrasos Junta Tomada y obra gruesa.

Perfil Buña Z: Se utilizará para resolver juntas de trabajo en encuentros entre Cielorrasos Junta Tomada y obra gruesa, logrando una buña de 15mm de ancho.

Cinta Flex Corner de Durlock o superior calidad: Se utilizará como terminación de aristas formadas por planos que forman ángulos distintos a 90°. Se aplicará a la superficie de la placa con Masilla, siguiendo los mismos pasos que para el tomado de juntas.

Aislaciones

Todos los cielorrasos suspendidos interiores de placas de roca de yeso, tendrán una aislación, para mejorar el comportamiento térmico y acústico del cielorraso, de lana de vidrio de 2" (dos pulgadas de espesor), con papel kraft en cara inferior.

El Contratista deberá ajustarse estrictamente a las especificaciones de los respectivos catálogos de la marca o proveedor del sistema, aprobados en lo referente a la estructura de sostén o armazón necesarios para soportar el peso de los elementos a instalar, las piezas necesarias para la correcta terminación de los perímetros y colocación de artefactos embutidos o aplicados. Se proveerán e instalarán la totalidad de los materiales complementarios para la inspección y montaje en seco de las placas.

a2. Ejecución:

1. Replantear la altura del cielorraso sobre las paredes perimetrales.
2. Fijar las Soleras de 35mm a las paredes que conforman los lados mayores del cielorraso, mediante Tarugos de expansión de nylon N° 8 y tornillos de acero de 6mm de diámetro x 40mm, colocados con una separación máxima de 0,60m.
3. Ubicar las Vigas Maestras (perfiles Montante de 34mm), con una separación máxima de 1,20m entre ejes. Las fijaciones entre perfiles se realizan con tornillos autorroscantes T1 (sistema Durlock o superior calidad), punta aguja.
4. Suspender las Vigas Maestras con Velas Rígidas materializadas con perfiles Montante de 34mm, colocadas con una separación de 1,00m. La fijación de las Velas Rígidas a la estructura resistente se realizará mediante un encuentro en T, con un tramo de perfil Solera de 35mm.
5. Ubicar los Montantes de 34mm utilizando las Soleras de 35mm como perfiles guía, con una separación máxima entre ejes de 0,40m. Las fijaciones entre perfiles se realizan con tornillos autorroscantes T1 (de sistema Durlock o superior calidad), punta aguja.
6. Realizar, en caso de requerirlo, los refuerzos necesarios para colocación de cajas de luz, futura fijación de objetos pesados o conductos de aire acondicionado.
7. Realizar el pasaje de instalaciones y la colocación de material aislante sobre la estructura, en caso de requerirlo.

PLIEGO DE ESPECIFICACIONES TÉCNICAS

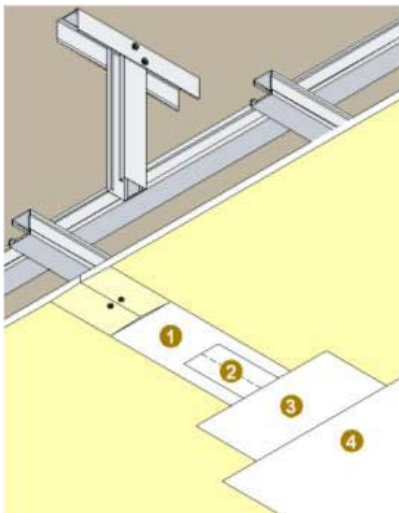
8. Fijar las placas a la estructura, ubicándolas en forma transversal a los Montantes de 34mm colocados cada 0,40m y trabándolas. La fijación de las placas a los perfiles se realiza con tornillos autorroscantes T2 (Durlock o superior calidad), punta aguja, colocados con una separación de 30cm ó 25cm en el centro de las placas y de 15cm en las juntas coincidentes sobre el eje de un Montante, a una distancia de 1cm del borde.

9. Colocar los perfiles de terminación necesarios en aristas y juntas de trabajo, utilizando tornillos autorroscantes T2 (Durlock o superior calidad) punta aguja, colocados con una separación de 15cm.

10. Realizar el tomado de juntas con Masilla (lista para usar o de secado rápido) y cinta de papel microperforada. Aplicar dos manos de Masilla sobre la impronta de las fijaciones y realizar el masillado de los perfiles de terminación.

Secuencia Tomado de Juntas:

1. Tomado de junta
2. Pegado de cinta de papel
3. Recubrimiento de cinta
4. Terminación final



Por último se procederá con los trabajos de pintura, siguiendo los métodos y normas tradicionales, aplicando pintura al latex acrílica para interior y/o la especificada en el punto 6.11 del presente capítulo.

a3. Buñas Perimetrales

Para asegurar una correcta terminación del cielorraso, se colocara un perfil buña perimetral de 1,5 cm x 1,5 cm a lo largo del perímetro de los cielorrasos en el encuentro de éstos y pared de mampostería o tabique.

3.8.2. DE CHAPA PREPINTADA BLANCA, CONFORMACION TRAPEZOIDAL, CALIBRE N° 25 EN SUM, GALERIAS Y ALEROS:

a1. Materiales y colocación

Se utilizaran chapas de conformación trapezoidal T 98, o superior calidad zincado por inmersión en caliente y prepintado (Norma IRAM IAS U- 500- 72) color Blanco, calibre N° 25. El Contratista deberá suministrar todos los materiales que configuran los cielorrasos de chapa trapezoidal del edificio, en los lugares indicados en la documentación de planos, de acuerdo a las siguientes características:

Los materiales a emplear deberán ser nuevos y culminaran con todo lo especificado en los reglamentos C.I.R.S.O.C 301, 302, y 303 y recomendaciones que sean de aplicación. Las chapas deberán estar provistas con film de polietileno para protegerla durante su transporte y proceso de montaje y será retirado inmediatamente después de ser instaladas.

3.9.- CUBIERTA DE TECHO

a. Especificaciones Generales

a1. Materiales que conforman las cubiertas

Las cubiertas conforman un sistema que agrupa diferentes materiales con una finalidad establecida de proteger y aislar de las condiciones externas al edificio, en este Rubro se definen los tipos de cubiertas, sus componentes y especificaciones generales.

Las cubiertas constituyen una unidad cuyo precio y certificación agrupará el de todos sus elementos componentes, aunque ellos se especifiquen en otros capítulos del PET.

Cada vez que ello suceda la parte del rubro que integra la cubierta solo se cotizará en la cubierta correspondiente como parte del precio de esta.

a2. Tránsito sobre cubiertas en construcción

Como consecuencia y complemento de las precauciones normales de trabajo que deben adoptarse hasta que no se haya procedido a la colocación del recubrimiento o protección especificada, durante la ejecución de cualquier tipo de aislación, se evitará totalmente el tránsito de personas o materiales sobre ellas.

Las precauciones serán extremas al tener que trasladar envases, carretillas u otros elementos. No se arrastrarán objetos capaces de afectar la integridad de las aislaciones.

Todo tránsito de personas o depósito de materiales que inevitablemente deba realizarse sobre las membranas en ejecución no protegidas, se limitará al mínimo indispensable y deberá hacerse mediante la interposición de tablonos o planchadas que no las deterioren.

Deberán cuidarse que cualquier tipo de tránsito o almacenamiento no despegue ni dañe las membranas o mantos aislantes.

El tránsito de personas se hará exclusivamente con calzado que tenga suela de yute o goma.

Los materiales almacenados sobre las aislaciones serán exclusivamente los utilizados para los trabajos relativos a su ejecución.

a3. Limpieza

Al terminarse cada trabajo efectuado, se recogerán y retirarán los desperdicios y materiales sobrantes dejando las membranas aislantes perfectamente limpias, cuidando especialmente la liberación de clavos o cualquier otro material adherido.

a4. Preparación de superficies

Sin perjuicio de otros requisitos que se prescriban, en el momento de aplicarse las aislaciones, sea cual fuere la clase de que se trate, las superficies destinadas a recibirlas, deberán estar en perfectas condiciones, parejas, completamente secas y limpias y a entera satisfacción de la Inspección de obra.

a5. Posición de aislaciones en las cubiertas

Se tendrá especial cuidado en respetar las posiciones o niveles indicados en planos o en su defecto en las ubicaciones correctas que el Contratista deberá asignar a las capas aisladoras, previa aprobación de la Inspección de obra.

La posición de las membranas podrá ser horizontal, vertical o tener cualquier otro tipo de disposición según se precise para la aislación de muros, cielorrasos o pisos, de acuerdo a las necesidades de proyecto y en función de las exigencias de los locales a tratar.

a6. Almacenamiento

Los materiales que se abastezcan envasados, serán mantenidos en los recipientes con los precintos y rótulos originales hasta el momento de su uso.

Los materiales que no posean marcas o señales, se almacenarán en condiciones de poder identificarlos hasta tanto la Inspección de obra los haya aprobado.

PLIEGO DE ESPECIFICACIONES TÉCNICAS

Se destaca especialmente que las pinturas primarias de imprimación, aluminos para aislaciones hidrófugas, poliestireno expandido, etc., deben almacenarse en condiciones que no degraden sus propiedades.

El Contratista deberá demostrar en todos los casos el origen o procedencia de los materiales, que deberá contar con la aprobación de la Inspección de obra.

a7. Exigencias y obligaciones

En cada caso, en la documentación oficial, se establecen las exigencias de protección de los elementos que deben construirse.

Cuando en los planos de la documentación de licitación no se indique una aislación especial se considerará que la que surge de los elementos del proyecto es suficiente a los fines a los que está destinada.

Cuando en los planos de la documentación de licitación se establezcan condiciones de aislación especiales, será por cuenta del Contratista el proyecto y construcción de las aislaciones que aseguren las protecciones exigidas.

Las aislaciones deberán ser aprobadas por la Inspección de obra, pero su eficacia en todos los casos será de responsabilidad del Contratista.

a8. Pruebas hidráulicas

Una vez terminada la construcción de las cubiertas y antes de la recepción de los trabajos, el Contratista procederá a efectuar las pruebas hidráulicas correspondientes.

Mientras éstas se realicen, el Contratista mantendrá en obra una guardia permanente para desagotar inmediatamente el agua en caso de producirse filtraciones, así como también para disponer sin dilación alguna, toda medida conducente a conjurar perjuicios.

a9. Acordamientos

Se dispondrán todos los elementos de acordamientos necesarios para la completa terminación de las cubiertas en general, como ser babetas, zócalos, guarniciones, platabandas, cenefas, cupertinas o cualquier otro dispositivo necesario, ya sea que estén indicados en los planos o que sean imprescindibles para la correcta terminación de los trabajos.

Todos los conductos, tubos, chimeneas, y cualquier otro elemento que atraviese las cubiertas y emerja del techo, irán provistos de babetas y guarniciones que garanticen una perfecta protección hidráulica.

Asimismo se observarán análogas precauciones en todos los perímetros o encuentros de cubiertas con muros de carga, parapetos o vigas invertidas.

En la unión de las membranas de aislación hidráulica con las bocas de desagüe correspondientes, se harán penetrar las mismas en forma de establecer un perfecto cierre hermético.

Además, en correspondencia con todas las bocas de desagüe correspondientes a embudos de desagües pluviales, se duplicará la ejecución de la membrana a manera de refuerzo, abarcando hasta 1 m en ambos sentidos.

3.9.1.- CUBIERTA TRADICIONAL SOBRE LOSA DE HORMIGÓN C/ MEMBRANA ASFÁLTICA:

a1. Aislación hidrófuga:

Sobre la losa terminada y cubierto el proceso de curación de la misma se procederá a dar una mano de imprimación bien diluida de pintura aislante a la base de caucho butílico, aplicada según indicaciones de la firma fabricante.

Sobre la misma se aplicará una película de 2 mm. de espesor de la misma pintura, previo relleno de ángulos vivos con mortero 1/4 ,1, 4 cemento, cal grasa en pasta y arena gruesa sellándose los mismos con babeta de lana de vidrio embebida en pintura aislante a base de caucho butílico.

PLIEGO DE ESPECIFICACIONES TÉCNICAS

a2. Aislación térmica:

Sobre la losa así tratada se colocará una capa de hormigón con material aislante, vermiculita, de 10 cm. de espesor con el siguiente dosaje: 200 Kg, de vermiculita, 125 Kg de cemento por m³., generosamente distribuido, sin apisonar, emparejando cada capa con regla.

a3. Relleno para pendiente:

Sobre la superficie anterior se colocará un relleno de hormigón 1/4,1,4,6 cemento, cal grasa en pasta, arena gruesa, cascote de ladrillo para dar una pendiente del 2% (Dos por ciento) hacia las bocas de desagües.

a4. Barrido cementicio:

Sobre la superficie de terminación se extenderá previo abundante humedecimiento de la misma un barrido de mortero fluido cemento ,arena gruesa con agregado de hidrófugo en proporción 1:10 sobre el agua de amasado.

Se ejecutará el barrido cuidando que el mortero cubra totalmente la superficie.

a5. Lechada de cemento:

Se terminará la cubierta con un barrido de lechada de cemento cubriendo bien la superficie y cuidando un perfecto sellado de juntas y poros.

a6. Barrera hídrica:

Se extenderá una membrana impermeabilizante prefabricada de 4 mm (Cuatro milímetros) de espesor, con alma de fibra de vidrio o polietileno de alta densidad, entre dos capas (superior e inferior), de asfalto plástico y con lamina de revestimiento exterior geo-textil (poliéster de alta resistencia), transitable.

Se cubrirá totalmente la capa de mortero en babetas, embudos y guarniciones.

CAPÍTULO Nº 4: ESTRUCTURA DE HORMIGON ARMADO

INDICE TEMATICO:

- 4.1.- BASES DE HORMIGON ARMADO.-**

- 4.2.- CIMIENTO DE HORMIGON CICLOPEO.-**

- 4.3.- VIGAS DE FUNDACION Y ARRIOSTRAMIENTO .-**

- 4.4.- COLUMNAS DE HORMIGON ARMADO.-**

- 4.5.- VIGA DE CARGA.-**

- 4.6.- TABIQUE DE HORMIGON ARMADO.-**

- 4.7.- VIGAS, COLUMNAS DE ENCADENADO, VIGAS DINTEL.-**

- 4.8.- LOSA MACIZA DE HORMIGON ARMADO.-**

- 4.9.- LOSA DE HORMIGON ARMADO EN PLACARES.-**

- 4.10.- CORDON DE HORMIGON EN VEREDAS PERIMETRALES.-**

- 4.11.- ENMARCADO EN ABERTURAS S/PLANO.-**

CAPITULO 4º: ESTRUCTURA DE HORMIGÓN ARMADO

ALCANCE

El presente capítulo establece los requisitos indispensables para la realización de las Estructuras proyectadas, cuyo desarrollo figura en los esquemas de estructura que forman parte de la documentación oficial motivo de esta Licitación.

Dichas Estructuras deberán ser capaces de resistir todas las acciones previstas tanto en el período de construcción como de servicio, de tal forma de poder asegurar su uso durante toda su vida útil.

En consecuencia, el Contratista deberá proveer toda la mano de obra especializada, los materiales, equipos, transporte, ensayos y cualquier otro elemento necesario a efecto de poder cumplimentar los requerimientos señalados.

Todos los elementos que conforman la estructura resistente y que se detallan más adelante, se ejecutarán en un todo de acuerdo a los planos y planillas correspondientes. Además el Contratista deberá presentar a la inspección de Obra la memoria de cálculo y los planos de detalle.

Para el cálculo de los elementos constitutivos del Proyecto se deberán respetar las dimensiones, formas y características consignadas en planos de la documentación de licitación.

Antes de comenzar con los trabajos, la Contratista deberá, indefectiblemente, tener aprobados por la inspección de obra, los cálculos y planos de estructura de hormigón armado.

La Contratista deberá comunicar a la Inspección de Obra con una anticipación de 3 (tres) días hábiles como mínimo, la fecha en que se darán por concluidos los trabajos de colocación de armadura y la estimada para el colado del hormigón.

NORMAS Y REGLAMENTOS

Los trabajos a realizar deberán ajustarse a las condiciones establecidas en todos los Códigos, Ordenanzas, Leyes y Reglamentaciones vigentes de la Municipalidad correspondiente.

El Diseño y Cálculo de las Estructuras de Hormigón Armado, se hará de acuerdo a las Normas CIRSOC 201 y Anexos, "Proyecto, Cálculo y Ejecución de Estructuras de Hormigón Armado", e INPRES-CIRSOC 103 con las actualizaciones vigentes a la fecha de presentación de la Memoria de Cálculo para su aprobación por parte de la Inspección de Obra.

Para el cálculo de las Sobrecargas que afecten a los distintos componentes estructurales se tendrán en cuenta las normas:

Cargas y Sobrecargas para el cálculo de las estructuras de edificio CIRSOC 101.-

Acción de la nieve CIRSOC 104.-

Acción del viento CIRSOC 102.-

También serán de aplicación directa las Normas IRAM e IRAM-IAS que se enumeran en el Anexo al Capítulo 1 del Reglamento antes mencionado.

Tanto para las cargas y sobrecargas gravitatorias, como lo referido a la acción del viento serán de aplicación los siguientes:

Reglamento CIRSOC 101: "Cargas y sobrecargas gravitatorias para el cálculo de las estructuras de edificios".

Reglamento CIRSOC 102: "Acción del viento sobre las construcciones".

También serán de aplicación con carácter supletorio; los Cuadernos 220 y 240 de la Comisión Alemana para el estudio del Hormigón Armado. Traducción IRAM de la segunda edición Alemana.

PLIEGO DE ESPECIFICACIONES TÉCNICAS

PLANOS

El Comitente entrega junto al pliego los esquemas de la estructura. El Contratista confeccionará la memoria de cálculo, los planos de replanteo y de detalles constructivos y las planillas de armadura de vigas, columnas, fundaciones y losas, toda esta documentación será sometida a la aprobación de la Inspección de Obra.

El Contratista deberá realizar el recálculo de todos aquellos elementos estructurales que sean necesarios redimensionar, lo que no dará lugar a reclamos de adicional alguno, dado que según lo establecido en este Pliego, el Oferente está obligado a recabar toda la información referida a las condiciones del lugar que puedan tener influencia en la oferta.

Queda establecido que la documentación facilitada por la Inspección de Obra no libera al Contratista de su responsabilidad total por la eficiencia de la estructura, responsabilidad que será plena, amplia y excluyente, con arreglo al artículo 1646 del Código Civil.

Toda modificación que el Contratista efectúe a los Planos Licitatorios deberá contar con la expresa aprobación de la Inspección de Obra.

No se aceptarán cambios en la superestructura que alteren los lineamientos Arquitectónicos del edificio, tales como dimensiones de módulos, filos fijos, niveles, ejes, fondos de vigas y losas, aberturas y perforaciones para pases de instalaciones, etc.

A los fines de disponer de una completa documentación de obra, la Contratista deberá presentar la siguiente documentación:

Detalles de armaduras indicando la disposición de las mismas y las distancias de doblado. Asimismo deberá cumplir con las normas de doblado y estribado, así como de armadura mínimas y diámetros máximos reglamentarios, etc.

El Contratista entregará con la debida anticipación a la Inspección de Obra las verificaciones, Memorias de Cálculo, planos y planillas de doblado de armaduras y detalles estructurales, para su aprobación. A tal fin se fija un plazo no menor de 10 días hábiles previos a su utilización en obra. La entrega constará de tres juegos de copias de la documentación, uno de los cuales será devuelto debidamente aprobado o con las observaciones que correspondan, dentro de los cinco días hábiles siguientes a su presentación.

Las armaduras de losas se representarán en planos en escala 1:50, debiendo acotarse perfectamente cada una de las barras que la constituyen.

Las vigas se representarán en vista y corte, en escala 1:20 y se dibujarán los despieces de las armaduras.

En columnas se dibujarán los detalles de estribos y armaduras verticales.

En cada plano deberán consignarse claramente las características del hormigón y el tipo de acero a emplearse.

El Contratista deberá incluir en los planos, la posición y ubicación de insertos, debiendo presentar previamente el diseño y formas de sujeción de los mismos, dibujados en detalle y en escala apropiada, para la aprobación de la Inspección de Obra.

REPLANTEO

Previo a la iniciación de los trabajos, el Contratista deberá presentar a la inspección de la obra para su aprobación los planos de replanteo y a posterior ejecutar el Replanteo de las Obras, tarea que deberá ser verificada por la Inspección de Obra.

Obtenida la aprobación respectiva por parte de ésta, se labrará un Acta donde se autoriza la iniciación de los trabajos.

Además en oportunidad de la ejecución de la Superestructura, el Contratista deberá efectuar una cuidadosa verificación de la cantidad, dimensiones y posición de las aberturas y huecos previstos para las instalaciones a fin de cumplimentar las exigencias de los distintos conductos y equipos que forman parte de las mismas, como así también la correcta ubicación de todos los insertos metálicos a colocar en las estructuras.

Queda establecido que el Contratista será responsable del Correcto Replanteo de las Obras, por lo cual deberá efectuar la reparación o reconstrucción, a su exclusivo cargo, de todos aquellos trabajos rechazados por la Inspección de Obra, por no cumplir con los requisitos exigidos.

ENSAYOS E INSPECCIONES

Ensayos

Los ensayos deberán cumplimentarse en un todo de acuerdo a lo señalado en el Capítulo 7 del Reglamento CIRSOC 201: "Verificación de las características y calidad de los materiales y elementos empleados para construir las estructuras. Ensayos a realizar".

La estructura se ejecutará con un hormigón H-21 según el Reglamento CIRSOC 201, Capítulo 6: "Materiales".

A tal fin el Contratista deberá realizar los ensayos de dosificación necesarios para la obtención de las mezclas que respondan a las condiciones de calidad y trabajabilidad acorde a la estructura a ejecutar, en un laboratorio de reconocida experiencia, el que será expresamente aceptado por la Inspección de Obra.

Los ensayos necesarios para la determinación de la resistencia a compresión, responderán a lo indicado en el Reglamento CIRSOC 201, Capítulo 6 y Anexos, y los ensayos mínimos de aceptación, según el Reglamento CIRSOC 201, Capítulo 7 y Anexos, serán realizados por el Contratista bajo la directa supervisión de la Inspección de Obra. Esta podrá exigir pruebas complementarias, quedando a su exclusivo juicio la aceptación del hormigón a utilizarse en la obra.

Para el número de muestras a extraer se aplicará el párrafo 7.4.5.1. del Reglamento CIRSOC 201 pudiendo variarse el mismo a criterio de la Inspección de Obra, de acuerdo a los resultados que se hayan obtenido en los ensayos realizados.

El Contratista dispondrá en obra de los elementos necesarios para ensayos de consistencia, toma de muestras y preparación de probetas de hormigón, así como de un recinto cerrado, de humedad y temperatura aproximadamente constantes, para el curado y almacenamiento de las probetas.

Cuando el hormigón se elabore en el recinto de la obra, las muestras para la elaboración de probetas se tomarán en la boca de descarga de la hormigonera.

Cuando el hormigón provenga de plantas no ubicadas en la obra, se tomarán a la llegada del hormigón a obra.

En ambos casos, las probetas deberán quedar almacenadas en la obra hasta su despacho al laboratorio que haya sido aceptado por la Inspección de Obra, estando a cargo del Contratista los gastos de todos los ensayos requeridos.

En el caso que las resistencias obtenidas fueran inferiores a las establecidas en la normativa, se realizarán ensayos de verificación no destructivos, extracción de probetas de aquellas partes de la estructura cuya calidad se sospecha y/o ensayos de carga.

Si estos ensayos no dieran resultados satisfactorios, la Inspección de Obra podrá ordenar la reparación y/o demolición y reconstrucción de las partes afectadas a costa y cargo del Contratista.

Inspecciones

Todos los trabajos de Hormigón Armado deberán ser inspeccionados y aprobados por la Inspección de Obra, y el Contratista deberá ajustarse a las órdenes impartidas en todo lo referente a la ejecución, uso, terminaciones y calidad de los materiales.

Cuarenta y ocho horas antes del hormigonado de cualquier estructura, el Contratista deberá solicitar por escrito, en el libro de Notas de Pedido, la inspección previa que autorice su ejecución. La Inspección de Obra hará por escrito en el libro de Órdenes de Servicio las observaciones pertinentes y en el caso de no ser necesario formularlas, extenderá el correspondiente conforme.

En el caso de existir observaciones, el Contratista deberá efectuar las rectificaciones y correcciones dispuestas por la Inspección de Obra, a su exclusivo cargo, sin derecho a reclamación alguna.

PLIEGO DE ESPECIFICACIONES TÉCNICAS

El Contratista demostrará además, que dispone en obra de todos los materiales necesarios y equipos adecuados, en óptimo funcionamiento, como para no interrumpir los trabajos de hormigonado.

Queda terminantemente prohibido hormigonar cualquier sector de la estructura sin tener en el libro de Órdenes de Servicio, la autorización escrita de la Inspección de Obra. Esta, a su solo juicio, podrá disponer la demolición de lo ejecutado sin su conformidad a cargo del Contratista, y sin compensación. Iguales acciones serán dispuestas por la Inspección de Obra, cuando no se hayan cumplimentado algunos de los requisitos expuestos en los párrafos anteriores o en casos, tales como incumplimiento de las tolerancias constructivas, detalles con mala terminación, fisuraciones y/o deformaciones excesivas, etc. que permitan inferir posibles deficiencias estructurales.

a) Proporciones del Hormigón

Cuando la Inspección de Obra lo estime conveniente, en caso de la utilización de hormigón elaborado se podrán exigir los remitos con la dosificación del material y datos de la pesada que ha servido para la elaboración de la mezcla.

b) Relación Agua-Cemento

El cociente entre el peso neto del agua y el peso del cemento contenido en el hormigón, deberá respetar los límites impuestos en la NORMA CIRSOC 201.

En caso de usar aditivos que modifiquen la relación agua-cemento, se pondrá a consideración de la Inspección de Obra los folletos o manuales que acompañen el producto a adicionar, donde se justifique y especifique la posible modificación del valor de dicha relación.

c) Trabajabilidad y Consistencia

La trabajabilidad (mayor o menor facilidad de colocación y terminación del hormigón), así como la consistencia (estado de fluidez del hormigón), se determinarán mediante el Cono de Abrams, según lo especifica la NORMA IRAM 1536. La frecuencia de realización de este ensayo será:

- Para Hormigón elaborado: 1 (un) ensayo por cada viaje de hormigón arribado a obra.
- Para Hormigón elaborado in situ: 1 (un) ensayo cada tantas pastonadas como lo considere la Inspección de Obra.

d) Resistencias mínimas y dosificación del hormigón.

La calidad del hormigón responderá a la resistencia cilíndrica medida en probetas de 15 cm (quince centímetros) por 30 cm (treinta centímetros). Curado bajo el agua y ensayado a la compresión a los 28 (veintiocho) días.

e) Ensayo de Probeta

- Control de Dosificación: Previamente al inicio de las operaciones de hormigonado, la inspección deberá contar con la fórmula del hormigón a emplearse, que cumpla con los requisitos de resistencia exigidos. Siempre que sea posible la opción, se dará prioridad a la elección de un sistema de hormigón elaborado provenientes de plantas de producción sistemática, ya que estas producen un producto de calidad más constante y confiable, que los sistemas que no cuentan con plantas dosificadoras automáticas. En caso de hormigones elaborados in situ, deberá tenerse especial cuidado con el control de la dosificación, que deberá realizarse por peso (bascula), control del agua de amasado, condiciones de los tambores mezcladores (energía de batido), y asentamiento del pastón (según norma IRAM 1536). En estos casos se realizarán pastones de prueba antes del inicio de las tareas propiamente dichas, y se elaborarán probetas, para ensayo, que permitan verificar la fórmula propuesta y su procedimiento de elaboración, para su autorización en obra.
- Control del Acero a Utilizar: La inspección de Obra solicitará y verificará los certificados de calidad a entregar por el proveedor, que cumpla con el tipo de acero previsto en las

PLIEGO DE ESPECIFICACIONES TÉCNICAS

especificaciones técnicas, y con lo indicado en la tabla 10 del CIRSOC 201. Se deberán ejecutar ensayos según lo dispuesto por el punto 7.8.1 del CIRSOC 201.

- **Controles del Hormigón Elaborado:** Control del asentamiento: todos los camiones (mixers) y sobre pastones intercalados en los casos de hormigones ejecutados in situ. El Cono de Abrahams debe estar disponible en obra todo el tiempo que duren las operaciones de hormigonado. Ejecución de probetas reglamentarias de 15 cm. de diámetro y 30 cm. de altura: moldeado y curado según norma IRAM 1524; ensayo a la compresión según norma IRAM 1546. en general cada 40 m³ o 75 pastones, (el inspector podrá variar esta frecuencia en función del grado de confiabilidad de los resultados del sistema), se realizara una muestra para lo cual se moldearan 5 probetas, dos para ensayar en 7 días, y otras dos para ensayar a 28 días, la restante queda a disponibilidad para ser ensayada en casos de que se presenten dudas específicas. Las muestras a realizar se harán como mínimo en un total de 6 por nivel de estructura. Se deberá verificar el cumplimiento de la resistencia característica correspondiente a cada tipo de hormigón previsto. Las probetas deberán numerarse e identificarse claramente, debiéndose llevar un registro escrito para su seguimiento: fecha de elaboración, tipo de hormigón, lugar específico de vaciado, resistencia y tipo de rotura, etc. Se deberá controlar y respetar los tiempos máximos tolerables para la colocación de cada pastón desde su elaboración.
- **Controles previos a la Operación de Colado:** Se deberán llevar planillas con las que el contratista solicitara a la inspección autorización para proceder a una operación de colado, que incluya renglones específicos que requerirán de la firma del inspector interviniente para: control topográfico (replanteo y niveles), armaduras (diámetros, disposición, ganchos, empalmes, etc.), encofrados (estabilidad, juntas constructivas y sísmicas), uso de membranas desencofrantes y/o aditivos si se requiriese, limpieza general, equipos de colocación y de vibrados, etc.

f) Resultado de Ensayos Realizados.

Las probetas perfectamente identificadas, quedarán en poder de la Inspección de Obra, hasta el momento de proceder a efectuar el ensayo respectivo, en un laboratorio de reconocida autoridad aprobado por aquella. A los efectos de concreción de dichos ensayos, el Contratista deberá enviar los mismos al laboratorio, debiendo posteriormente hacer llegar por escrito a la Inspección, los resultados correspondientes. La resistencia obtenida deberá ser por lo menos igual a la requerida por CIRSOC y la tensión admisible adoptada en el cálculo.

El costo de los ensayos y el de todas las operaciones y elementos para obtenerlos, será totalmente a cargo del Contratista. Es obligación del Contratista, la obtención de todos los elementos de control solicitados y la obtención de muestras y ensayos para satisfacer estos requerimientos. La Inspección de Obra podrá ordenar la paralización del trabajo, hasta tanto no se cumplimente la misma.

En caso de que el resultado de los ensayos de resistencia se encuentren por debajo de los valores requeridos por las Normas para el tipo de hormigón estipulado en Pliego, la Inspección de Obra podrá mandar al Contratista a realizar las obras de refuerzo estructural que considere necesario para compensar la menor resistencia del hormigón, a su exclusivo costo, o en caso de que no sea suficiente la ejecución de refuerzos para asegurar el comportamiento adecuado y previsto de las estructuras, hacerlas demoler, debiendo reconstruir totalmente dichas estructuras, corriendo con todos los gastos que esto demandare.

DOCUMENTACION CONFORME A OBRA

Previo a la Recepción Provisoria, el Contratista deberá presentar la documentación Conforme a Obra, que debe ser fiel reflejo de los trabajos realizados. Contendrá todas las modificaciones y cambios producidos durante la ejecución de la obra.

Se presentarán los planos en las escalas indicados en el presente capítulo (Planos), con sus correspondientes memorias descriptivas y de cálculo que fueron previamente aceptadas por la Inspección de Obra, durante la realización de los trabajos.

PLIEGO DE ESPECIFICACIONES TÉCNICAS

Esta documentación será a cargo del Contratista y tendrá indicada con claridad la inscripción "Conforme a Obra", con la correspondiente aprobación de los organismos competentes (Municipalidad, Colegio o Consejo Profesional correspondiente).

La documentación Conforme a Obra deberá cumplir las disposiciones enunciadas en el artículo 3.4. Del Reglamento CIRSOC 201: "Documentación técnica final".

MATERIALES

Los materiales responderán básicamente en lo que respecta a propiedades físicas y químicas como así también a las normas de recepción, almacenaje, etc., a lo estipulado en el Reglamento CIRSOC 201 y demás Normas indicadas en el punto Normas y Reglamentos del presente capítulo.

a) Cemento

Se utilizará exclusivamente cemento Portland Normal, de fabricación nacional, de marcas aprobadas oficialmente, que satisfaga los requisitos establecidos en la Norma IRAM 1503.

El cemento a usar deberá ser fresco y no presentar grumos. El contenido unitario mínimo de cemento en el hormigón compacto será de 350 Kg./m³.-

En el caso de utilizarse cementos de alta resistencia inicial, se deberán tomar todas las precauciones necesarias para evitar las contracciones de fragüe, reducción de longitudes de hormigonado, incremento de armaduras de repartición, etc., debiendo contarse para ello con expresa autorización de la Inspección de Obra. Dicha autorización se otorgará solamente en circunstancias excepcionales donde a juicio de la misma, se justifique su empleo. Igual criterio se seguirá para el uso de sustancias aceleradoras de fragüe u otros aditivos.

En caso de suelos agresivos cuando no se pueda proteger, se tomará especial cuidado de diseñar un hormigón resistente, inoculado frente a la acción de los mismos mediante el empleo de cementos puzolánicos u otro proceso de probada eficacia, como producir un hormigón lo suficientemente denso para evitar el ingreso del agua.

b) Aceros

Sus características responderán a lo especificado en la NORMA CIRSOC 201 e INPRES-CIRSOC 103.

La Inspección de la Obra se guarda el derecho de exigir se realice sobre una muestra de cada partida de hierro introducida en obra, los ensayos que aseguren que éstos cumplan con los requisitos de las NORMAS CIRSOC 201 e INPRES-CIRSOC 103.-

Se utilizarán aceros de marcas reconocidas en el mercado exclusivamente. Cada partida entregada en obra estará acompañada por el correspondiente certificado de calidad o garantía.

El acero estará libre de burbujas, sopladuras, grietas u otra solución de continuidad y con diámetro constante en toda su longitud. Las barras estarán completamente limpias, libres de grasas y solo se admitirá una leve oxidación superficial sin formación de escamas o hendiduras. Todas las barras para armaduras se mantendrán bajo techo a fin de evitar la oxidación, solo se podrá tener a la intemperie el acero que se utilizará para la colocación inmediata.

Queda prohibido el empleo de aceros de diferentes tipos en una misma sección.

c) Agregado Fino

Estará constituido por arena sílicea, limpia y libre de materias orgánicas e impurezas. Su granulometría cumplirá lo dispuesto en el Reglamento CIRSOC 201, para el Hormigón H21.

En caso de no lograr una granulometría que se encuadre dentro de las exigencias del Reglamento CIRSOC 201, el Contratista deberá consultar la dosificación adecuada para tal tipo de agregado a un laboratorio de reconocido prestigio aprobado por la Inspección de Obra.

d) Agregado Grueso

Se utilizará piedra partida de constitución granítica o canto rodado perfectamente limpio, libre de partículas lajosas y bien graduado.

PLIEGO DE ESPECIFICACIONES TÉCNICAS

En caso de no cumplir con las disposiciones del Reglamento CIRSOC 201, se procederá de igual forma que lo señalado en el punto c).

e) Agua de amasado y curado

Deberá cumplir con lo especificado en el Reglamento CIRSOC 201 para el Hormigón H21.

f) Hormigón

El hormigón será del tipo H-21, según la clasificación prevista en el Reglamento CIRSOC 201.

El Contratista deberá utilizar los áridos de la calidad y granulometría especificados, así como la relación agua-cemento adecuada, a fin de obtener un hormigón de la calidad y resistencia final solicitadas.

En ningún caso podrá emplearse un hormigón con menos de 300 Kg. de cemento por metro cúbico y 350 Kg./m³ en las fundaciones, en la losa de techo, tanques y en estructuras en elevación donde el factor sea la impermeabilidad.

De utilizarse hormigón elaborado comprado, las empresas a utilizar deberán contar con la aprobación de la Inspección de Obra.

EQUIPOS

Las proporciones en que intervienen el cemento y los agregados se medirán en peso exclusivamente, debiendo disponer el Contratista en la planta los equipos necesarios a tal fin. También deberá disponer de elementos apropiados para la correcta medición del agua de amasado, la humedad superficial de los agregados y su temperatura.

Estas exigencias se extienden a las plantas de elaborado cuando el hormigón proviene del exterior de la obra.

Es obligatoria la preparación del hormigón con medios mecánicos que aseguren un batido uniforme, respetando la dosificación aprobada. El tiempo mínimo de mezclado será de 1 minuto una vez introducidos los materiales en la máquina, debiendo mostrarse que con el equipo disponible se logran las exigencias de uniformidad y resistencia. De lo contrario, se establecerá el tiempo mínimo requerido por el equipo para obtener una mezcla homogénea. La hormigonera deberá tener una capacidad de producción adecuada al volumen de hormigón a emplear continuamente. El funcionamiento del grupo mecánico y motor deberá ser normal, a prueba de interrupciones que expongan al peligro de suspensión de los trabajos, malogrando el propósito de realizar la continuidad del moldeo. Si los equipos no son suficientemente confiables en su continuidad, la Inspección de Obra podrá exigir al Contratista equipos, motores y/o accesorios de reposición por Orden de Servicio a fin de normalizar las tareas.

Las mismas exigencias se aplicarán a los equipos y elementos para la distribución del hormigón en la obra, su colocación y vibrado. Estos deben ser suficientes en número y confiables en su funcionamiento a fin de asegurar la continuidad señalada.

La compactación del hormigón se efectuará mediante vibradores de inmersión, debiendo evitarse el vibrado de las armaduras y la segregación del hormigón en el interior de los moldes.

No se permitirán sistemas de transporte que, tanto en la etapa de manipuleo como en la de colocación, produzcan la segregación del hormigón.

En el caso de columnas y tabiques que por su altura o densidad de armaduras lo hagan necesario, el hormigón deberá ser conducido mediante tubos de bajadas.

Si el medio de transporte del hormigón fuera considerado no conveniente por la Inspección de Obra, ésta podrá disponer que la toma de muestras para la determinación de la resistencia característica se efectúe en el lugar y momento de llenado de los encofrados.

PROCEDIMIENTOS CONSTRUCTIVOS

a) Armaduras

Deberán ser ejecutadas por obreros especializados y con los útiles y herramientas adecuadas. Se conformarán de acuerdo a lo establecido en los planos de detalles.

Previo a la colocación de las armaduras se procederá a una cuidadosa limpieza de los encofrados.

PLIEGO DE ESPECIFICACIONES TÉCNICAS

La armadura deberá ser doblada y colocada asegurando la posición indicada en los planos, debiendo respetarse los recubrimientos y separaciones mínimas en todas las barras. Estas serán rectas, limpias y libres de exceso de óxido. El doblado, ganchos y empalmes deberán cumplir con las disposiciones del Reglamento CIRSOC 201.

No se admitirán barras soldadas, los empalmes serán por yuxtaposición, salvo en casos especiales y solo con expresa autorización de la Inspección de Obra.

Cuando sea necesario, se dispondrán armaduras adicionales en las zonas de empalme u otras armaduras constructivas, aunque no estén computadas en las planillas. Si en el control visual del armado, la Inspección de Obra considera necesario el agregado de armaduras, el Contratista deberá hacer constar esa corrección en los planos y planillas correspondientes. De afectarse en algo la memoria de cálculo, esta corrección se hará extensible a ella.

Se tendrá el máximo cuidado de no aplastar o correr la posición de las barras durante la ejecución de las armaduras y en las operaciones de colado del hormigón.

El recubrimiento de las armaduras responderá a lo indicado en el Capítulo 13, artículo 13.2 del Reglamento CIRSOC.

Como valores mínimos se establecen:

En columnas, vigas, antepechos y dinteles a la intemperie: 2,5 cm.

En losas, vigas, columnas y tabiques interiores: 2,0 cm.

En troncos de columnas 4,0 cm.

En fundaciones 5,0 cm.

En todos los casos los recubrimientos serán asegurados mediante separadores aprobados por la Inspección de Obra. Estos podrán ser de distintos modelos, de acuerdo al tipo de terminación del paramento.

b) Encofrados

Todos los moldes para la estructura de hormigón armado deberán ejecutarse respetando estrictamente las dimensiones, niveles y formas indicadas en los planos, realizados por obreros especializados y bajo una dirección competente.

Como límites máximos de tolerancias dimensionales se establecen los indicados en el Reglamento CIRSOC 201, Capítulo 12, Apartado 12.2.: "Tolerancias dimensionales y de posición de las estructuras y armaduras".

Queda a cargo exclusivo del Contratista todo trabajo de adecuación de elementos afectados como ser: carpintería metálica, espesores de revoques o contrapisos, instalaciones, etc., que se generen por los desajustes en las medidas originales aunque sean cumplidos los requisitos de tolerancias especificados. Estos trabajos deberán contar con la aprobación previa de la Inspección de Obra.

Se deberá asegurar la estabilidad, resistencia y el mantenimiento de la forma correcta de los encofrados, durante el hormigonado, arriostrándolos convenientemente para que puedan resistir el tránsito sobre ellos, colado del hormigón, acción del viento y cualquier otro tipo de carga accidental.

Los moldes deberán ser estancos a fin de evitar el empobrecimiento del hormigón por la separación de la lechada de cemento.

Los encofrados se armarán a nivel y a plomo, bien alineados y sin partes alabeadas o desuniones y se dispondrán de manera que puedan quitarse los de columnas, costados de vigas y losas, antes de los que correspondan a fondos de vigas.

A los moldes de vigas se les dará una contraflecha adicional para tener en cuenta el efecto de asentamiento del andamiaje.

Todo puntal será acuñado en su base con un par de cuñas encontradas. Los puntales serán de una sola pieza, permitiéndose como máximo, solo una tercera parte de ellos con un empalme, y estarán arriostrados lateralmente en ambos sentidos para evitar el pandeo. Cuando sea necesario, se repartirá la presión de los mismos, sobre la superficie de apoyo, por medio de tabloncillos que hagan las veces de bases o capiteles.

PLIEGO DE ESPECIFICACIONES TÉCNICAS

Además de lo descrito, se aplicarán las disposiciones del Capítulo 12 del Reglamento CIRSOC 201. En todos los casos, el Contratista deberá convenir con la Inspección de Obra el tipo y forma del encofrado a ejecutar.

En general, el Contratista deberá construir los encofrados de la siguiente manera:

a) Los encofrados de muros aislados, tanques para agua, cubas para contener líquidos, etc., siempre deberán ser dobles, esto es, formados por un entablonado exterior y otro interior, para hacer posible una buena compactación del hormigón entre ambos.

b) Cuando se deba construir una obra adosada a un muro existente, para impedir que este último se solidarice con aquella por posibles asentamientos de la obra nueva, se podrá emplear dicho muro como encofrado siempre que se lo recubra con una capa de papel o fieltro alquitranado en toda la superficie.

Antes del colado del hormigón se limpiarán prolija y cuidadosamente todos los moldes. La Inspección de Obra podrá hacer repetir las operaciones de limpieza si no resultan satisfactorias.

En vigas altas y delgadas, columnas y tabiques se exigirá aberturas próximas al fondo, para la limpieza, éstas no podrán ser cerradas sin previa autorización de la Inspección de Obra.

En vigas con caladuras importantes, se deberán disponer tapas de inspección en el encofrado, o algún sistema similar que permita observar el llenado. Todos estos elementos deben contar con la aprobación previa de la Inspección de Obra.

Doce horas antes de las operaciones de hormigonado, se mojará abundantemente el encofrado y luego, en el momento previo a la colocación del material, el riego con agua se efectuará hasta la saturación de la madera.

No se permitirá, en ningún caso romper las estructuras hormigonadas para el paso de cañerías o conductos. En losas deberán colocarse marquitos de madera y en vigas y anchos estáticos, manchones de caño de hierro negro sin costura.

En todos los casos debe ser calculado de antemano el debilitamiento producido por la abertura y prevista la armadura de refuerzo necesaria para evitar la fisuración por concentración de tensiones.

Todos los lugares para pasos de cañerías serán verificados y aprobados previamente por la Inspección de Obra. Los trabajos posteriores, para cubrir omisiones en pasos de conducciones, estarán a cargo exclusivo del Contratista.

En general, los materiales para encofrados y la consiguiente calidad de terminación de los paramentos, serán propuestos por el Contratista debiendo contar con la aprobación de la Inspección de Obra antes de su utilización en obra.

c) Amasado del Hormigón

Durante el amasado deberá respetarse estrictamente la relación agua-cemento. En cualquier momento la Inspección de Obra podrá hacer efectuar los controles de contenido de agua de la mezcla mediante el ensayo de asentamiento en el lugar de colocación, utilizando el cono de Abrams que deberá ser provisto por el Contratista. En ningún caso el asentamiento podrá ser mayor que el medio al moldear las probetas de ensayo. En ningún caso el tiempo de amasado será inferior a un minuto.

También se efectuarán los correspondientes controles de temperatura.

d) Colado del Hormigón

No podrá iniciarse el colado del hormigón sin la previa autorización escrita de la Inspección de Obra. Esta hará una revisión del encofrado y armaduras del sector a construir y en caso de comprobar que éstos no se ajustan a los planos aprobados, a las especificaciones técnicas o a las buenas reglas del arte en esta actividad, ordenará al Contratista deshacer y ejecutar sucesivamente la parte observada. Este tipo de tareas serán a cargo exclusivo del Contratista.

El hormigón se colocará sin interrupción en los encofrados inmediatamente después de haber sido amasado. Se verterá cuidadosamente en los moldes, debiendo estos ser golpeados y la mezcla apisonada y vibrada, de tal forma de poder asegurar un perfecto llenado sin oquedades ni vacíos.

PLIEGO DE ESPECIFICACIONES TÉCNICAS

Cuando se deban realizar las operaciones de hormigonado bajo temperaturas extremas, de calor o frío, se adoptarán las recomendaciones indicadas en el Capítulo 11 y Anexo del Reglamento CIRSOC 201.

El proceso de hormigonado deberá ajustarse a un plan preparado por el Contratista y aprobado por la Inspección de Obra. En éste se especificará claramente la posición de las juntas de trabajo, las que deberán ser estudiadas cuidadosamente, no sólo en función de la estabilidad de la estructura, sino especialmente en relación al aspecto arquitectónico de la misma.

e) Curado y Protección del Hormigón

Una vez terminadas las operaciones de colocación del hormigón, en el sector de estructura según el Plan de Hormigonado Aprobado, se lo someterá a un proceso de curado continuado durante un período no inferior a (7) siete días. Los métodos a emplear deberán ser capaces de evitar toda pérdida de humedad durante ese lapso. Tanto el procedimiento de curado del hormigón como las protecciones que deban realizarse a efectos de impedir efectos perjudiciales para el mismo, deberá adecuarse estrictamente a lo establecido en el Capítulo 10, apartado 10.6.5. y Anexo del Reglamento CIRSOC 201. El método propuesto por el Contratista deberá ser aprobado por la Inspección de Obra.

f) Desencofrado

En ningún caso, se permitirá el desencofrado antes de los plazos establecidos en el Reglamento CIRSOC 201, Apartado 12.3.3.

Estos plazos podrán ser aumentados por la Inspección de Obra cuando las circunstancias así lo aconsejen.

Se cuidará especialmente no cargar la estructura recién desencofrada. La Inspección de Obra podrá exigir el retiro inmediato de toda carga que a su entender sea superior a la que la estructura sea capaz de soportar.

Cuando al desencofrar aparezcan defectos inadmisibles a juicio de la Inspección de Obra, será ésta quien decida cómo se procederá para subsanar o rehacer la estructura, a exclusivo cargo del Contratista. De decidir la Inspección de Obra por la reparación, esta deberá efectuarse dentro de las 24 horas subsiguientes al retiro del encofrado.

g) Hormigón de Limpieza

Una vez finalizada la excavación se procederá a la colocación de un manto de geotextil de 2,5 micrones y posteriormente se colará de un hormigón de limpieza.

No permitiéndose bajo ningún concepto el montaje de armadura alguna hasta estar ejecutadas las tareas indicadas en el párrafo anterior.

h) Juntas de Dilatación

Tendrán un espesor mínimo de 3 cm (3 centímetros). El relleno para juntas de dilatación deberá extenderse en toda la profundidad de la placa o junta, que se rellenará con un material de estructura homogénea y de baja densidad (lana de vidrio, placas de poliestireno expandido, etc.). El Contratista deberá proponer el tipo de material a emplear sujeto a la aprobación de la Inspección de Obra.

La terminación exterior de estas juntas de dilatación deberá disponer de un sellado total y elástico de 30 mm (treinta milímetros) tanto de ancho como de profundidad, que permita la estanqueidad y hermeticidad a la acción atmosférica. Irán rehundidas 2 cm (dos centímetros) con respecto al plomo de las columnas de Hormigón a la Vista. En todos los casos deberán ser de una construcción del tipo anti-inflamable y de escasa o baja posibilidad de combustión.

ELEMENTOS METÁLICOS A COLOCAR EN EL HORMIGÓN

El Contratista deberá colocar durante la ejecución de las estructuras en todos aquellos lugares en que resulte necesario para la posterior aplicación de elementos de completamiento, de acuerdo a lo indicado en cada caso, insertos embebidos en el hormigón. Estos elementos deberán ser fijados en las posiciones correspondientes al ejecutar los encofrados,

PLIEGO DE ESPECIFICACIONES TÉCNICAS

garantizándose la precisa posición para cada caso, en cuanto a su alineación y nivel, según lo indicado en los planos.

Elementos metálicos hormigonados con la estructura:

Estos elementos deberán ser colocados en su posición definitiva antes de hormigonar el elemento estructural en el cual van a ser fijadas. En general serán bulones de anclaje, perfiles, chapas, caños, etc., destinados al anclaje de equipos, soportes metálicos, guardacantos, revestimientos metálicos de protección y anclajes de barandas desmontables, asimismo los conductores que deban preverse dentro de la fundación, abarcando los correspondientes a drenajes de cables y conductos de aire.

Estos últimos serán realizados en chapa cuyo espesor deberá determinarse de acuerdo a la carga que deban soportar en el momento del hormigonado.

Estos elementos podrán ser suministrados por la Inspección de Obra y son fabricados en general por los proveedores de equipos, o bien fabricados en obra por el Contratista según se indique en los planos.

Elementos metálicos hormigonados a posteriori:

Se denominan así a todos aquellos elementos que corresponden a la obra civil y que van a ser colocados en la estructura de hormigón una vez que esta haya sido hormigonada, habiéndose previsto su vinculación a ella mediante elementos metálicos hormigonados con la estructura.

Estos elementos serán sellados mediante mortero expansivo una vez controlada su ubicación definitiva (ej. bulones de anclaje).

Barras de anclaje

Se entiende por barras de anclaje a los elementos consistentes en barras de acero, colocadas antes del hormigonado, cuya longitud, forma y posición se indica en los planos de detalle, por ej. "pelos" para sostener cielorrasos suspendidos, etc.

4.1.- BASES AISLADAS HORMIGON ARMADO:

Se ejecutarán bases de H^o A^o de acuerdo a Planos de Estructuras y responderán al cálculo presentado por la Contratista y aprobado por la Inspección de Obra, el cual respetará para su ejecución todas las normas vigentes y el presente Pliego de Especificaciones.

4.2.- CIMIENTO DE HORMIGÓN CICLOPEO:

Donde los planos generales, coincidentes con los planos de estructuras lo indiquen se realizarán cimientos ciclópeos.

El relleno del cimiento de hormigón ciclópeo, se ejecutará de la siguiente manera:

Sobre el fondo de la zanja, previamente limpiada, humedecida, compactada y nivelada, se echará una camada de aproximadamente 15 cm. (quince centímetros), de espesor de mortero, 1: 8 (cemento, arena gruesa limpia), luego se colocará previamente mojado, el canto rodado que tendrán de 5 cm. a 10 cm. de diámetro, en capas de 20 cm. (veinte centímetros), los que se apisonarán con fuerza hasta que la mezcla refluya en la superficie.-

Esta técnica se repetirá en capas sucesivas, perfectamente compactadas hasta completar el nivel de terminación previsto.-

No se aceptará que el relleno se haga colocando la piedra en seco y luego mojarla y cubrirla con mortero.-

4.3. VIGAS DE FUNDACIÓN Y/O DE ARRIOSTRAMIENTO:

Constituyen el zócalo exterior del edificio. Serán de hormigón armado, terminación a la vista.

Se ejecutarán vigas de Fundación y de Arriostramiento de hormigón armado a la vista cuando estas constituyan el zócalo exterior del edificio. Estas tendrán una altura mínima de 20 cm.

(veinte centímetros), se ejecutarán de acuerdo a Planos de Estructuras y responderán al cálculo

PLIEGO DE ESPECIFICACIONES TÉCNICAS

presentado por la Contratista y aprobado por la Inspección de Obra, el cual respetará todas las normas vigentes y el presente Pliego de Especificaciones Técnicas.
La Contratista tendrá especial cuidado en la planificación del orden de ejecución parcializado de los trabajos.

4.4.- COLUMNAS DE HORMIGO ARMADO:

Se ejecutarán Columnas de H^o A^o, de acuerdo a Planos de Estructuras y responderán al cálculo presentado por la Contratista y aprobado por la Inspección de Obra, el cual respetará para su ejecución todas las normas vigentes y el presente Pliego de Especificaciones Técnicas.
La morfología de estos elementos, por razones de diseño, deberá ser respetada en su totalidad (dimensiones y características morfológicas) a los efectos del cálculo correspondiente. Para su ejecución se utilizarán encofrados respetando lo especificado en el punto Procedimientos Constructivos, punto b) y f) del presente capítulo.

4.5.- VIGAS DE HORMIGÓN ARMADO:

Se ejecutarán Vigas de H^o A^o a la vista de acuerdo a Planos de Estructuras y responderán al cálculo presentado por la Contratista y aprobado por la Inspección de Obra, el cual respetará para su ejecución todas las normas vigentes y el presente Pliego de Especificaciones Técnicas.
La morfología de estos elementos, por razones de diseño, deberá ser respetada en su totalidad (dimensiones y características morfológicas) a los efectos del cálculo correspondiente. Para su ejecución se utilizarán encofrados respetando lo especificado en el punto Procedimientos Constructivos, punto b) y f) del presente capítulo.

4.6.- TABIQUE DE HORMIGÓN ARMADO:

En los lugares indicados en planos de estructuras, y respondiendo al cálculo presentado por la Contratista y aprobado por la Inspección, se ejecutarán Tabiques de H^o A^o el cual respetará para su ejecución todas las normas vigentes y el presente Pliego de Especificaciones. La morfología de estos elementos, por razones de diseño se respetará en su totalidad (dimensiones y características), a los efectos del cálculo correspondiente.
Para su ejecución se utilizarán encofrados respetando lo especificado en el punto Procedimientos Constructivos, punto b) y f) del presente capítulo.

4.7.- ENCADENADOS HORIZONTALES, VERTICALES Y VIGAS DINTEL:

Se ejecutarán encadenados horizontales y verticales de H^o A^o y vigas dintel de acuerdo a Planos de Estructuras y responderán al cálculo presentado por la Contratista y aprobado por la Inspección de Obra, el cual respeta todas las normas vigentes y el presente Pliego de Especificaciones.
La morfología de estos elementos, por razones de diseño, deberá ser respetada en su totalidad (dimensiones y características) a los efectos del cálculo correspondiente.

4.8.- LOSA MACIZA DE HORMIGON ARMADO:

En los lugares indicados en planos de estructuras, y respondiendo al cálculo presentado por la Contratista y aprobado por la Inspección de Obra, se ejecutarán Losas de Hormigón Armado el cual respetará para su ejecución todas las normas vigentes y el presente Pliego de Especificaciones. La morfología de estos elementos, por razones de diseño se respetará en su totalidad (dimensiones y características), a los efectos del cálculo correspondiente.
Para su ejecución se utilizarán encofrados respetando lo especificado en el punto Procedimientos Constructivos, punto b) y f) del presente capítulo.

4.9.- LOSA MACIZA DE HORMIGON ARMADO EN PLACARES

Losas en placares, espesor 8 cm.

En los lugares indicados en planos (Placares en aulas, administración, etc.), y respondiendo al cálculo presentado por la Contratista y aprobado por la Inspección de Obra, se ejecutarán Losas de Hormigón Armado, espesor mínimo 8 cm, el cual respetará para su ejecución todas

PLIEGO DE ESPECIFICACIONES TÉCNICAS

las normas vigentes y el presente Pliego de Especificaciones. La morfología de estos elementos, por razones de diseño, se respetará en su totalidad (dimensiones y características) a los efectos del cálculo correspondiente.

Para su ejecución se utilizarán encofrados respetando lo especificado en el punto Procedimientos Constructivos, punto b) y f) del presente capítulo.

4.10.- CORDÓN DE HORMIGÓN EN VEREDAS PERIMETRALES Y SOLADOS EXTERIORES:

En las Veredas perimetrales y todo los solados exteriores, se ejecutarán Cordón de Hº, de acuerdo a Planos de la documentación de licitación, el cual respetará para su ejecución todas las normas vigentes y el presente Pliego de Especificaciones.

Para su construcción se deberá realizar previamente una excavación de 0,15m de ancho por 0,15 m de profundidad, a partir del borde de la carpeta de hormigón.

El cordón de hormigón tendrá 0,15 m de ancho por 0,30 m, de alto, 0,15 m harán las veces de cimienta, y los 0,15 m restantes formarán el cordón propiamente dicho, este cordón terminará al ras del solado que corresponda.

Se utilizará el hormigón Clase "D", de 250 Kg. de cemento por m³ de hormigón.-

4.11.- ENMARCADO DE ABERTURAS DE Hº Aº:

En los vanos de carpinterías indicados en planos, se realizarán enmarcados de hormigón armado a la vista, debiendo, por razones de diseño respetar en su totalidad la morfología (dimensiones y características) descrita en planos generales y de detalles. La parte superior de los mismos deberá formar parte, estructuralmente, de la viga superior (Ver plano de detalle en cocina y Cortes en aulas). Al ser ejecutados el canto posterior debe, penetrar por debajo de la totalidad del marco de las aberturas, produciendo un sellado hermético, con una pendiente de 5% (cinco por ciento) hacia la parte inferior.

Para su ejecución se utilizarán los tipos de encofrados especificados en presente Capítulo.-

CAPÍTULO Nº 5: ESTRUCTURA METALICA Y CUBIERTA

INDICE TEMATICO:

- 5.1.- CABRIADAS PERFIL PNC SEGUN PLANO.-

- 5.2- TENSORES Y TILLAS.-

- 5.3.- CORREAS PERFIL C DIMENSIONES SEGUN CALCULO .-

- 5.4.- CUBIERTA DE CHAPA PREPINTADA Nº 25 CON AISLACION.-

- 5.5.- CENEFA Y CIERRE LATERAL.-

CAPITULO 5: ESTRUCTURAS METÁLICAS Y CUBIERTAS

ESTRUCTURAS METÁLICAS

Generalidades

1. Normas y Reglamentos

Los trabajos a realizar deberán cumplir con los requisitos prescriptos por todos los Códigos, Ordenanzas, Leyes y Reglamentaciones vigentes de tipo Administrativo; Nacional y Municipal. Además todas las estructuras de acero deberán ser ejecutadas en un todo de acuerdo a los requerimientos establecidos en las siguientes normas y reglamentos:

- Reglamento CIRSOC 101: "Cargas y sobrecargas gravitatorias para el cálculo de las estructuras de edificios".
- Reglamento CIRSOC 102: "Acción del viento sobre las construcciones".
- CIRSOC 103 Normas Argentinas para las Construcciones Sismorresistentes.
- Recomendación CIRSOC 105: "Superposición de acciones".
- Reglamento CIRSOC 301 y Recomendaciones 301/1, 301/2: "Proyecto, cálculo y ejecución de estructuras de acero para edificios".
- Reglamento CIRSOC 302 y Recomendación 302/1: "Fundamentos de cálculo para los problemas de Estabilidad del equilibrio en las estructuras de acero".
- Recomendación CIRSOC 303: "Estructuras livianas de acero".
- CIRSOC 304 Estructuras de Acero Soldadas
- Reglamentos CIRSOC – Emisión anterior al año 2000
- Normas IRAM e IRAM-IAS: Referentes a calidad de aceros en las construcciones metálicas.
- Norma DIN 4100: "Estructuras soldadas de acero".
- Norma DIN 1000: "Estructuras de edificios de acero".
- Norma DIN 1050: "Prescripciones en las construcciones de acero"

También son aplicables complementariamente, las normas extranjeras indicadas en los apartados siguientes, en aspectos no contemplados en las normas arriba citadas.

- Normas AWS (American Welding Society)
AWS D 1.1 Structural Welding Code (American Welding Code).
AWS A 5.1 Specification for Mild Steel Covered Arc-Welding Electrodes.
AWS A 5.5 Specification for Low-Alloy Steel covered Arc-Welding Electrodes.
- Normas AISC (Manual of Steel Construction)
AISC Specification for Structural Joints using ASTM A-325 A-490 Bolts.
- A.I.S.C.: (American Institute of Steel Construction):
 - "Specification for the design, fabrication and erection of structural steel buildings".
 - "Code of standard practice".

PLIEGO DE ESPECIFICACIONES TÉCNICAS

- A.S.T.M.: (American Society for Testing Materials) "Materials Specifications".

Cuando algún tema relativo a materiales, diseño, cálculo, fabricación, tipo de unión, no estuviera contemplado en estas Especificaciones ni en los Reglamentos CIRSOC, Recomendaciones y Anexos, se realizará con la más exigente de las otras normas de carácter supletorio mencionadas.

2. Planos

El Contratista preparará los planos de detalle, fabricación, montaje y demás documentos técnicos necesarios, en base a la documentación de licitación y los someterá a la aprobación de la Inspección de Obra con una antelación no menor a 20 días hábiles a su utilización en obra. En tal sentido no podrá comenzar la fabricación o el montaje de ningún elemento sin haber dado cumplimiento a tal requisito.

Queda establecido, que la aprobación por parte de la Inspección de Obra de los cálculos previos que permitieran a la Contratista elaborar el proyecto ejecutivo, no atenúa la obligación total de este último por la eficiencia de la estructura, responsabilidad que será plena, amplia y excluyente, con arreglo al artículo 1646 del Código Civil.

Cualquier modificación propuesta por la Empresa requerirá la expresa autorización de la Inspección de Obra.

También estará a cargo y por cuenta del Contratista la confección y/o tramitación de toda documentación exigida por organismos públicos para la obtención de los certificados aprobatorios correspondientes.

Asimismo el Contratista deberá proceder a la numeración de los planos y los distintos elementos, de acuerdo a un sistema previamente aprobado por la Inspección de Obra.

3. Replanteo

Previo al montaje de la estructura metálica, el Contratista deberá efectuar un prolijo replanteo de los apoyos de la misma, verificando el correcto posicionado y nivelación de los elementos insertos en la estructura de hormigón, que permitirán el anclaje de aquellas.

Dicho replanteo será presentado a la Inspección de Obra para su aprobación. La misma podrá autorizar la iniciación de las tareas de montaje o indicará las correcciones a realizar, si a su juicio se hubieren cometido errores o se propongan cambios que alteren los lineamientos arquitectónicos establecidos en los planos licitatorios. Queda establecido que cualquier corrección que la Inspección de Obra solicite ejecutar bajo este concepto, estará a exclusivo cargo del Contratista.

La Inspección de Obra podrá exigir al Contratista el desarme de cualquier estructura montada sin haberse cumplido lo señalado anteriormente, quedando los gastos que ello demande a exclusivo cargo del mismo.

4. Ensayos, Inspecciones y Recepción

a) Ensayos

El Contratista deberá realizar a su cargo y sin gasto alguno para el Comitente, los ensayos que considere convenientes la Inspección de Obra, en laboratorios de reconocido prestigio. Dichos ensayos deberán contar con la presencia de aquella y deberán ajustarse a las especificaciones establecidas en las normas y reglamentos mencionados en el punto 1 del presente capítulo. La extracción de muestras también deberá efectuarse en presencia de la Inspección de Obra, corriendo los gastos de dicha operación como del transporte al laboratorio elegido, a cargo del Contratista.

b) Inspecciones

PLIEGO DE ESPECIFICACIONES TÉCNICAS

Será obligación del Contratista elaborar y someter a aprobación un programa de inspecciones periódicas al taller de fabricación y en obra.

Asimismo la Contratista, deberá tomar las previsiones necesarias para permitir y facilitar las inspecciones de los materiales y métodos de fabricación y/o montaje por parte de la Inspección de Obra. Esta tendrá libre acceso a los lugares donde se estén desarrollando las tareas, debiendo el Contratista poner a su disposición los medios necesarios para llevar a cabo un eficaz control. Además deberá notificar a la Inspección de Obra con la suficiente anticipación, en que momento finalizará la fabricación de un elemento, de manera que pueda ser realizada una inspección final en taller, antes de ser despachado a obra.

Sin que la siguiente enumeración sea taxativa, exhaustiva y/o limitativa, la Inspección de Obra realizará las siguientes inspecciones:

- Se verificará el alineamiento, verticalidad y nivelación de la estructura, tanto en su conjunto como en sus partes componentes.
- Se realizarán controles dimensionales.
- Se inspeccionarán las superficies de uniones con tornillos de alta resistencia.
- Se efectuará control visual y dimensional de las soldaduras.
- Se inspeccionarán las superficies a ser pintadas.
- Se realizará toda otra inspección y/o ensayo necesario para verificar que la estructura cumple con estas especificaciones.

c) Recepción

Para la recepción de las estructuras o partes de ellas, las mismas deberán cumplir con todos los requisitos señalados en estas especificaciones conforme a su fin.

Todos los materiales, partes o elementos estructurales que presenten defectos irremediables o importantes, fabricación incorrecta, reparaciones excesivas o no se hayan considerado debidamente las observaciones oportunamente realizadas por la Inspección de Obra, serán rechazados independientemente del momento en que se descubra la anomalía, y aún en el caso de que aquellos hubieren sido previamente aprobados.

El Contratista será el único responsable por las consecuencias que el rechazo de materiales, procedimientos y/o elementos o conjuntos de elementos fabricados y/o montados, origine en costo y demora de ejecución.

Una vez terminada la estructura metálica, el Contratista solicitará su aceptación a la Inspección de Obra, quién procederá de acuerdo a lo establecido en este Pliego, adecuándose a las condiciones fijadas en el reglamento CIRSOC correspondiente a estas estructuras.

5. Materiales

a) Generalidades

Todos los materiales a emplearse en la obra serán de la mejor calidad y tendrán las dimensiones y características que se indiquen en los planos de la documentación de licitación y cumplirán con todos los requisitos de las especificaciones de las normas IRAM y el presente pliego.

El Contratista es único responsable de la correcta interpretación de la Documentación oficial y la Provisión de los Materiales adecuados para acometer con dicho fin, cualquier deficiencia y/o defecto de los Materiales, aunque éstos sean aprobados, serán rechazados por la Inspección de Obra y el Contratista no podrá alegar excusas algunas por ello, ya que deberá ejercer su propio control de calidad. Todo material de fabricación bajo normas en serie deberá ser acompañado del correspondiente Certificado de Fabrica en el que conste el número de partida y las presiones de trabajo y de prueba.

El Contratista previo a la iniciación de los trabajos, deberá presentar un muestrario de los distintos tipos de materiales y/o equipos a utilizar; en su defecto, de no ser posible se entregarán folletos o catálogos que contengan una descripción detallada y completa de los

PLIEGO DE ESPECIFICACIONES TÉCNICAS

mismos. El muestrario completo de los materiales a utilizar quedará en poder de la Inspección de Obra hasta la Recepción Definitiva.

En el caso de que los materiales especificados en la Documentación Oficial, no se encuentren comercialmente en plaza, el Contratista comunicará y acreditará ante la Inspección de Obra de ello y propondrá la variante ó sustituto, debiendo justificar el precio de los mismos que acreditará a la Inspección de Obra. Esta última se reserva el derecho de aprobación y/o rechazo, sin que ello implique renunciamento alguno por parte de la Contratista por la provisión y suministro de materiales similares de fabricación Nacional.

Si por cualquier causa fueran observados, por parte de la Inspección de Obra, materiales de mala calidad o fallas de defectos de fabricación, y en la ejecución de los trabajos estos se evidencian y/o se muestran a la vista, dando una eficiente ejecución, esto no significa una aceptación de dichos materiales o trabajos, los cuales el Contratista deberá reemplazar ó corregir por su propia y exclusiva cuenta y riesgo, sin que por todo ello, pueda efectuar reclamos o formulación de reserva expresa de naturaleza alguna por estos eventuales contratiempos.

b) Materiales

Chapa de la cubierta:

Se utilizarán chapas de conformación trapezoidal T 98, o superior calidad zincado por inmersión en caliente y prepintado (Norma IRAM IAS U- 500- 72) color según planos generales y de detalles y planilla de colores, calibre N° 25

Aceros estructurales:

Salvo indicación en contrario en los planos las propiedades de estos aceros son las especificadas en la NORMA CIRSOC 301- Cap. 2.

Para otras estructuras el material a emplear será acero F-24.

Empleo de otro tipo de aceros:

El empleo como material de base de la estructura de cualquier otro tipo de acero, distinto de los mencionados en el apartado anterior, deberá ser justificado exhaustivamente por el Contratista, señalando sus características mecánicas, de soldabilidad y sensibilidad a la rotura frágil, y la repercusión de las mismas sobre los distintos documentos del presente proyecto. Se justificarán igualmente con la técnica operatoria recomendada.

Recepción de los aceros:

Obtenido certificado de garantía de la factoría siderúrgica, puede prescindirse en general de los ensayos de recepción de los aceros. Si por cualquier causa resultase dudosa la calidad del material, la Inspección de Obra podrá exigir al Contratista que realice los citados ensayos de acuerdo con CIRSOC 301.-

No se aceptarán aceros con signos de oxidación superficial.

Bulones, tuercas y arandelas:

Se definen como bulones los elementos de unión con fileteado helicoidal de perfil apropiado, que se emplean como piezas de unión o para ejercer un esfuerzo de compresión.

Los bulones serán provistos según CIRSOC 301.

Alternativamente se admitirán bulones

- Ordinarios según ASTM A-307
- De alta resistencia según ASTM A-325 / A-490

En todo caso cumplirán con lo especificado para ellos en la norma AISC.

PLIEGO DE ESPECIFICACIONES TÉCNICAS

El Contratista debe suministrar todos los bulones necesarios para el montaje de la estructura o de cualquier elemento mecánico con un exceso de por lo menos un 5%, pero en ningún caso menos de dos piezas por cada tipo de bulón.

Electrodos:

No está contemplada en esta especificación, ni permitida en la ejecución la soldadura realizada con electrodos.

Se empleará alambre con revestimiento básico, de bajo contenido en hidrógeno, y serán tales, que las propiedades químicas y físicas de las soldaduras resultantes, superen las características resistentes especificadas en este Pliego para el metal base. Los ensayos y pruebas de impacto correspondientes se harán de acuerdo con la elección del alambre.

Estarán de acuerdo con la especificación CIRSOC 304. Se complementará en caso necesario con las normas AWS.1.

Soldadura automática por arco sumergido:

No contemplados en esta especificación.

Galvanizado por inmersión en caliente:

Cuando los planos indiquen elementos galvanizados se deberán cumplir las siguientes especificaciones:

- a. Material a emplear: Para la galvanización en caliente se utilizarán lingotes de zinc bruto de primera fusión. Se realizará según norma ASTM-A525.
- b. Características de recubrimiento: El aspecto de la superficie galvanizada será homogéneo y no presentará discontinuidad en la capa de zinc.
- c. Espesor del revestimiento: Mínimo 100 micras.
- d. Continuidad del revestimiento de zinc: Realizado el ensayo de acuerdo con lo indicado en la Norma MELC 8.06a el recubrimiento aparecerá continuo y uniforme.
- e. Toma de muestras: La toma de muestras se efectuará de acuerdo con la Norma ASTM A-444.

Correas:

Las correas serán de perfil C de hierro negro laminado, estarán vinculadas a las vigas de hormigón armado por medio de insertos metálicos. Sus dimensiones serán las que surjan del cálculo definitivo presentado por el Contratista y la configuración estructural se indica esquemáticamente en los Planos de Estructura que forman parte de la documentación de licitación.

Zinguería y Accesorios:

Las canaletas serán de libre dilatación, de chapa de zinc o de hierro galvanizado, según se determine en cada caso, de las formas y dimensiones indicadas en los planos de detalles presentados por la contratista y aprobados por la Inspección de obra. Las canaletas voladas deberán apoyar sobre soportes conformados a la canaleta, de planchuelas de hierro de la escudaría y separados entre sí de acuerdo a la cantidad de carga de agua que deban transportar para evitar que se produzcan deformaciones inadmisibles en la canaleta que permitan la acumulación de agua.

La calidad de los materiales a ser utilizados deberá ajustarse a las normas correspondientes y podrá ser verificada mediante ensayos, según lo indicado en el punto 4 del presente capítulo. El Contratista deberá presentar los correspondientes certificados de aptitud de perfiles y chapas, la capacidad de soldabilidad de los mismos, como así también del material de aporte para las uniones soldadas y de los materiales para protecciones anticorrosivas y antifuego.

6. Ejecución de las Obras

a. General

PLIEGO DE ESPECIFICACIONES TÉCNICAS

Empalmes permitidos: Los empalmes deberán respetar las indicaciones dadas en los planos del proyecto, tanto en lo que se refiere a los tipos de empalme como a su localización.

Calidad de las soldaduras: La calidad de la soldadura responderá a las condiciones establecidas en la norma CIRSOC 304 Cap. 2 y anexos.

b. Condiciones en la ejecución de la estructura

Acciones mecánicas durante la ejecución: Durante la ejecución se evitará la actuación de cualquier sobrecarga estática o dinámica que pueda provocar daño en los elementos. Se recomienda que en ningún momento la seguridad de la estructura durante la ejecución sea inferior a la prevista en el proyecto para la estructura en servicio.

Adecuación del proceso constructivo al proyecto: Se adoptarán las medidas necesarias para conseguir que las disposiciones constructivas, y los procesos de ejecución, se ajusten en todo a lo indicado en el proyecto.

En particular, deberá cuidarse de que tales disposiciones y procesos sean compatibles con las hipótesis consideradas en el cálculo, especialmente en lo relativo a los enlaces (empotramiento, articulaciones, apoyos simples, etc.)

7. Ejecución en Taller

Planos de taller

Los planos de taller contendrán:

- Las dimensiones necesarias para definir inequívocamente todos los elementos y piezas de la estructura.
- Los empalmes que sea preciso efectuar.
- La disposición y situación de todas las uniones, incluso las provisionales de armado.
- El diámetro y forma de ejecución de los taladros.
- Las clases, diámetro y longitudes de los bulones, el esfuerzo de pretensado y la forma de aplicarlo.
- La forma y dimensiones de las uniones soldadas, las preparaciones de bordes, el procedimiento, métodos y posiciones de soldeo, los materiales de aportación y el orden de ejecución.
- La forma de efectuar la toma de raíz en las soldaduras a tope con penetración completa, el empleo de chapa dorsal si no es posible la toma de raíz, o el procedimiento para garantizar la penetración completa, cuando no sea posible efectuar la toma de raíz ni recomendable el empleo de chapa dorsal (piezas sometidas a esfuerzos dinámicos).
- Las indicaciones sobre tratamiento térmico y mecanizado de los elementos que lo requieran.
- Indicación de los perfiles, clases de acero, pesos y marcas de todos los elementos

Para la preparación de los planos de taller se tendrá en cuenta lo siguiente:

- El espesor de garganta mínimo de los cordones de soldadura en ángulo será de 2,5 mm.

El espesor máximo no superará el 70 % del espesor de la pieza más delgada.

- En todo caso, los espesores de garganta cumplirán las disposiciones de la normativa aplicable CIRSOC 304.

El Contratista, antes de comenzar la ejecución en taller, someterá los planos a la revisión de la Inspección, que señalará las correcciones a efectuar, a partir de las cuales el Contratista entregará nuevas copias para su aprobación definitiva.

Preparación de los materiales

Deben eliminarse las rebabas de laminación en todos los perfiles y chapas que se utilicen en la construcción de las estructuras. Asimismo deben suprimirse las marcas de laminación en relieve, en todas aquellas formas de un perfil que hayan de entrar en contacto con otro en alguna de las uniones de la estructura.

PLIEGO DE ESPECIFICACIONES TÉCNICAS

El aplanado y enderezado de las chapas y perfiles debe ejecutarse con prensa o con máquina de rodillos, no permitiéndose el uso de la maza o del martillo.

Tanto las operaciones anteriores como las de curvado o conformación de los perfiles deben realizarse preferentemente en frío, pero con temperaturas del material no inferiores a 0 °C.

Las deformaciones locales y permanentes deben mantenerse dentro de límites prudentes, considerándose que esta condición se cumple cuando aquellas no excedan en ningún punto el 2,5 %, a menos que se sometan las piezas deformadas en frío a un recocido de normalización posterior.

Se prohíbe el uso directo del soplete en las operaciones de conformación y enderezado.

Deben tomarse todas las precauciones necesarias para no alterar la estructura del material, ni introducir tensiones parásitas, durante las fases de calentamiento y enfriamiento. El calentamiento debe efectuarse a ser posible en horno; el enfriamiento, al aire en calma, sin acelerarlo artificialmente.

Trazado

Antes de proceder al trazado, se debe comprobar que los distintos planos y perfiles presentan la forma exacta, recta o curva, deseada y que están exentos de torceduras.

El trazado debe realizarse por personal calificado, respetándose escrupulosamente las cotas de los planos y las tolerancias máximas permitidas, y de acuerdo con los métodos de fabricación.

Corte

El corte puede efectuarse con sierra, cizalla, plasma u oxicorte, debiéndose eliminar posteriormente con piedra esmeril las rebabas, estrías o irregularidades de borde producidas. No está permitido el corte por arco eléctrico.

El corte con cizalla puede emplearse sólo para chapas, perfiles planos y angulares con un espesor máximo de 15 mm, a condición de que estas piezas vayan a estar sometidas a cargas estáticas.

En el oxicorte deben tomarse las precauciones necesarias para no introducir en las piezas tensiones parásitas de tipo térmico.

Los bordes cortados con cizalla, plasma u oxicorte, que hayan de quedar en las proximidades de uniones soldadas, deben mecanizarse mediante piedra esmeril, buril con esmerilado posterior o fresa en una profundidad no inferior a 5 mm, con el fin de levantar toda la capa de metal alterado por el corte.

Aunque en los planos no pueda apreciarse el detalle correspondiente, no deben cortarse nunca las chapas o perfiles de forma que queden ángulos entrantes con arista viva. Cuando no se puedan eludir estos ángulos deben redondearse siempre en su arista con el mayor radio posible.

Taladrado

Se deben ejecutar con taladro los agujeros para bulones, no estando permitida su ejecución mediante soplete o arco eléctrico.

Solamente en piezas de acero F-24 sometidas a cargas predominantemente estáticas está permitido el punzonado, siempre que el espesor de la pieza no sea superior a quince milímetros (15 mm) y el diámetro del agujero no sea inferior a vez y media el espesor de la misma. En todos los demás casos se debe emplear el perforado con taladro.

No está permitido el uso de la broca pasante o lima redonda para agrandar o rectificar agujeros, debiendo emplearse el escariador mecánico.

Los agujeros destinados a alojar bulones calibrados deben efectuarse siempre con taladro, cualesquiera que sean su diámetro y los espesores de las piezas a unir.

Siempre que sea posible deben taladrarse de una sola vez los agujeros que atraviesan dos ó más piezas, engrapándolas o atornillándolas fuertemente. Después de taladradas, las piezas se separarán para eliminar las rebabas. Análogamente se procederá con los agujeros taladrados cuando haya que rectificar su coincidencia.

Ejecución abulonada

Las tuercas deben apretarse por medio de llaves dinamométricas calibradas, de acuerdo con los valores de par y las tolerancias indicadas en los planos. A ambos lados de la tuerca, tanto al exterior como hacia la espiga sin roscar, debe sobresalir al menos un filete de rosca (además de la terminación de la misma).

Cuando se emplean bulones no pretensados, es conveniente bloquear las tuercas en estructuras no desmontables, empleando un sistema adecuado: arandela de seguridad, contratuerca, matado de la rosca ó punto de soldadura.

Bulones ordinarios

El diámetro nominal del bulones ordinario es el de su espiga. El diámetro del agujero será un milímetro mayor que el nominal de la espiga. Se debe comprobar la coincidencia de los agujeros introduciendo un calibre cilíndrico, de diámetro 1,5 mm menor que el diámetro nominal de agujero.

La longitud mínima de la espiga será igual a la suma de espesores a unir más un milímetro, sin alcanzar la superficie exterior de la arandela, quedando dentro de esta al menos un filete.

Los asientos de las cabezas y tuercas deben estar perfectamente planos y limpios. Es obligatoria la colocación de arandelas bajo la tuerca. Si el perfil a fijar tiene la cara inclinada, se debe emplear arandela de espesor variable en su cara exterior normal al eje del bulón, para un correcto apoyo de la tuerca. Esta arandela se debe colocar también bajo la cabeza del bulón si ésta apoya sobre la cara inclinada.

Bulones de alta resistencia

Para la colocación de bulones de alta resistencia se debe verificar, antes de realizar la unión, que las superficies de las piezas a unir son absolutamente planas. También se debe comprobar antes de realizar la unión que estas superficies están completamente limpias y sin pintar (libres de pintura, polvo, grasa, óxido, cascarilla de laminación, etc.). La grasa que pudiera haber se debe limpiar con disolventes adecuados.

La cascarilla de laminación de estas superficies debe eliminarse, sometiéndolas a un tratamiento de limpieza a base de chorro de granalla de acero.

La longitud de la espiga del bulón debe ser tal que, ni la rosca ni la terminación de la rosca, estén en el plano de contacto entre dos chapas consecutivas.

Se debe colocar siempre arandela bajo la cabeza y bajo la tuerca. Estas arandelas deben tener bisel cónico en bordes externo e interno de la cara en contacto con la cabeza y con la tuerca.

Ejecución soldada

Están prohibidas las soldaduras en las tareas de montaje de las estructuras, ya sea como rectificación a un problema de fabricación o la imposibilidad de montarlas debido falta de coincidencia con la obra civil y la correspondiente vinculación de las mismas, sin la debida, expresa y documentada aprobación de la Inspección de Obra, a la cual se le deberán presentar todos la documentación pertinente a dicha reparación como por ejemplo, sin ser excluyente del resto:

Nombre de la pieza a modificar, procedimiento, materiales, calificación del proceso, calificación del soldador, y todo aquel requerimiento extra que la Inspección de Obra solicite.

8. Montaje

Se debe realizar un montaje en blanco en taller para garantizar la coincidencia de los elementos a unir y la configuración geométrica de la estructura.

Las manipulaciones necesarias para la carga, transporte, descarga, almacenamiento a pie de obra y montaje, se deben realizar con el cuidado suficiente para no provocar solicitaciones excesivas en ningún elemento de la estructura, y para no dañar ni a las piezas ni a la pintura.

PLIEGO DE ESPECIFICACIONES TÉCNICAS

Se deben cuidar especialmente, protegiéndolas si fuese necesario, las partes sobre las que hayan de fijarse las cadenas, cables o ganchos a utilizar en la elevación o sujeción de las piezas de la estructura.

La preparación de las uniones que se vayan a efectuar en montaje debe efectuarse siempre en taller, en particular la preparación de bordes para las soldaduras y la perforación de agujeros para los bulones.

Antes de proceder al montaje se debe corregir cuidadosamente cualquier abolladura, comba o torcedura que haya podido provocarse en las operaciones de transporte. Cuando el defecto no pueda ser corregido, o se presuma que después de corregido, pueda afectar a la resistencia o estabilidad de la estructura, debe rechazarse la pieza en cuestión marcándola debidamente para dejar constancia de ello.

Durante su montaje, la estructura debe asegurarse provisionalmente mediante cualquier medio auxiliar adecuado, de tal forma que se garantice su estabilidad y resistencia hasta el momento de terminar las uniones definitivas.

Los elementos provisionales que, por razones de montaje u otras, sea necesario soldar a las barras de la estructura, se desguazarán posteriormente con soplete, nunca a golpes, procurando no dañar la propia estructura. Los restos de cordones de soldadura ejecutados para la fijación de aquellos elementos se eliminarán con ayuda de piedra esmeril, fresa o lima.

En el montaje se debe prestar la debida atención al ensamblaje de las distintas piezas, con el objeto de que la estructura se adapte a la forma prevista en el proyecto, debiéndose comprobar cuantas veces fuese necesaria la exacta colocación relativa de sus diversas partes. No se debe comenzar el abulonado definitivo, hasta que no se haya comprobado que la posición de las piezas a que afecta cada unión coincide exactamente con la definitiva.

Tolerancias

Fabricación en taller

Todo elemento estructural debe cumplir las tolerancias que se definen en los apartados siguientes, salvo que en los planos se indique otra cosa.

Tolerancias en las soldaduras

Las tolerancias en las dimensiones de los biselados de preparación de bordes y la garganta y longitud de las soldaduras serán las indicadas en la Norma CIRSOC 304.

Tolerancias en longitudes

Medidas nominales (mm)	Más de	0.5	6	30	120	315	1.000	2.000	4.000	8.000	12.000	16.000
	Hasta	6	30	120	315	1.000	2.000	4.000	8.000	12.000	16.000	
Tolerancias: mm ±		0.1	0.2	0.3	0.5	0.8	1.2	2	3	4	5	6

Tolerancias en medidas angulares

Medidas nominales (mm) (longitud lado más corto)	Más de		10	50	120
	Hasta	10	50	120	
Tolerancias		±1°	±30'	±20'	±10'

Tolerancias en rectitud

El menor de los dos valores siguientes:

PLIEGO DE ESPECIFICACIONES TÉCNICAS

$\frac{1}{1.500}$ ó 10 mm

En los elementos compuestos de varias barras, como cerchas, vigas de celosía, etc., la tolerancia se refiere a cada barra, siendo L su longitud entre nudos y a los conjuntos de barras, siendo L la longitud entre nudos extremos.

Tolerancias en falta de planitud

La máxima falta de planitud aceptable en una chapa debe ser el menor de los dos valores siguientes:

$\frac{A}{1.500}$ ó 5 mm, siendo A la dimensión mayor de la chapa

Tolerancias en excentricidad del alma

La máxima excentricidad del alma de una viga respecto al centro de cada platabanda debe ser el menor de los dos valores siguientes:

$\frac{B}{40}$ ó 10 mm, siendo B el ancho de platabanda

Montaje

Todo conjunto de elementos estructurales, después de montado en obra, debe cumplir las tolerancias que se definen en los apartados siguientes.

Tolerancias en dimensiones

La tolerancia de las dimensiones fundamentales del conjunto montado debe ser la suma de las tolerancias de los elementos estructurales, según el apartado 5.4.1, sin sobrepasar ± 15 mm.

Tolerancias de apoyo en la obra civil

La tolerancia en la posición de los pilares de hormigón de la obra civil debe ser inferior a los 5 cm. Sobre estos irá la pieza metálica de vinculación la cual tendrá como tolerancia con la viga que apoye, ó el elemento de vinculación, siempre metálico este, de 30 mm.

9. Medición

Disposiciones generales

Generalidades

Todos los gastos ocasionados por la observación de las reglas de buena construcción, y por la aplicación de las presentes Especificaciones, están comprendidos en los precios de contrato. Todos los precios suponen cada unidad de obra total y perfectamente terminada, incluidos los trabajos de acabado, de forma que cada unidad de obra esté en condiciones de utilización.

Ensayos

Todos los ensayos, tanto de recepción como de control o de cualquier otro tipo, son a cargo del Contratista y sus costos se consideran incluidos en los precios unitarios generales, porcentajes a aplicar a los precios elementales en su caso o en los precios alzados correspondientes. Igualmente son a cargo del Contratista todos aquellos ensayos, no especificados, que el Contratista considere necesario realizar para poder garantizar la calidad requerida de las obras por él ejecutadas.

PLIEGO DE ESPECIFICACIONES TÉCNICAS

Las unidades de obra que no se hayan ejecutado con arreglo a las condiciones estipuladas en los pliegos serán rechazadas, en principio, debiendo el Contratista demolerlas a su costo y rehacerlas con arreglo a condiciones dentro del plazo contractual establecido.

El Contratista, no obstante, podrá proponer a la Inspección de Obra la ejecución de las medidas y obras necesarias para dejar, a su juicio, la unidad de obra defectuosa en condiciones de servicio. En dicho caso las medidas propuestas deberán ser firmadas por un técnico del Contratista, con titulación suficiente para proyectar obras del tipo de las del Contrato.

La aprobación por el Comitente de las medidas propuestas, previo informe de la Inspección de Obra, no liberará al Contratista de ser, en este caso, el único responsable del proyecto, dirección y construcción de la unidad defectuosa.

El Contratista no tendrá derecho, en dicho caso, a ningún abono por el concepto de realización de las reparaciones propuestas, debiéndose además conformarse con la penalización que le sea impuesta por el Comitente en el momento de autorizar la reparación.

Salvo que se especifique textualmente lo contrario, todas las obras se abonarán aplicando los precios unitarios de contrato a las mediciones de las unidades de obra resultantes.

Los gastos de primer establecimiento, desmontaje y retirada de las instalaciones de obra están comprendidos en los precios de las obras definitivas.

Las mediciones son los datos recogidos de los planos de taller de cada elemento de la Estructura.

Acero

Se medirá y abonará por kilos en todos los casos. Las mediciones serán las que correspondan a los planos, y multiplicados por datos técnicos de los catálogos siderúrgicos que definen las medidas nominales de las secciones.

Están incluidos dentro de sus precios las tolerancias respecto al peso teórico, necesarias para compensar las diferencias de espesores dados por las acerías y la soldadura aportada en la fabricación. No será tampoco de abono ningún porcentaje en concepto de chapas, casquillos suplementos, etc., que no se encuentren acotados en los planos, así como las pérdidas por despuntes, recortes, etc.

Los precios incluyen el suministro de los aceros y elementos de unión, elaboración en taller, carga, transporte, descarga, movimiento y posible almacenamiento, manipulación, izado, presentación, ajuste, soldadura, uniones atornilladas y todos los trabajos de acabado, limpieza y protección superficial según lo indicado en esta especificación, además de los repasos que se deban dar en obra (debidos a soldaduras, daños mecánicos, arriostros provisionales, etc.) hasta su entrega al Comitente, o el galvanizado de los elementos si así se indica en los planos. Asimismo, se incluye la bulonería y la colocación y soldadura de los conectores de unión entre la estructura metálica y la losa de hormigón, definidos en los planos, y cuantos otros materiales sean necesarios para conseguir un acabado perfecto.

Se incluye también la maquinaria auxiliar, grúas, grupos de soldadura, hornos de secado, estructuras provisionales de apoyo, gateos y cimbrados en cuantas ocasiones sea necesario hacerlos y deshacerlos, andamios, escaleras, herramientas, electrodos y otros elementos que sean necesarios para llevar a cabo los montajes en las condiciones de seguridad exigidas; las protecciones contra frío, lluvia o nieve, los materiales y cuantas operaciones sean necesarias para la sujeción temporal.

También se encuentran incluidos dentro de los precios del material los ensayos mecánicos y químicos, y controles radiográficos de acuerdo con las condiciones exigidas en este pliego.

10. Control de Calidad

Calidad del acero

Tanto en las chapas como en los perfiles deberá constar la calidad y marca de procedencia, debiéndose entregar los certificados de calidad en origen de todo material empleado en la construcción.

PLIEGO DE ESPECIFICACIONES TÉCNICAS

Pruebas de soldabilidad

El acero F-36 puede considerarse adecuado para construcciones soldadas ordinarias.

Para otros tipos de acero, se deberá comprobar la ductilidad y la sensibilidad a la entalladura mediante los ensayos que se indican en los apartados siguientes.

Ensayos de plegado y flexión por choque

Los ensayos de plegado para comprobación de la ductilidad se llevarán a cabo de acuerdo con la norma CIRSOC 301, en caso de ser solicitado.

Control de recepción

El Contratista controlará la calidad del acero laminado para estructuras, con el objeto de que se ajuste a las características indicadas en el presente Pliego y en las Normas e Instrucciones señaladas.

La Inspección de Obra se reserva el derecho de obtener cuantas muestras estime oportunas, para realizar todos los análisis o pruebas que considere necesarios tanto en taller como en obra.

El Contratista presentará los resultados oficiales de análisis químicos, sobre colada o productos pertenecientes al muestreo de la producción a que corresponda la partida de suministro: de no resultar posible la consecución de estos datos, la Inspección de Obra podrá exigir, con cargo al Contratista, la realización de análisis químicos de determinación de proporciones de carbono, fósforo y azufre.

El Contratista presentará los resultados de los ensayos oficiales de determinación de características mecánicas, pertenecientes al muestreo de la producción a que corresponda la partida de suministro. De no resultar posible la consecución de estos datos, la Inspección de Obra podrá exigir, con cargo al Contratista, la realización de los ensayos pertinentes, que se llevarán a cabo de acuerdo con lo detallado en las Normas IRAM-IAS correspondientes.

Por otra parte la Inspección de Obra determinará los ensayos necesarios para la comprobación de las características citadas.

La toma de muestras se extenderá al 5 % de los elementos a examinar; en caso de que no se encuentre defecto inadmisibles según las normas reseñadas por el conjunto de la obra, se dará el lote por bueno. Si se hallase un defecto, la revisión se extenderá a otro 10 % dándose por bueno el lote si no se encontrase defecto inadmisibles. En caso de hallarse un nuevo defecto, la toma de muestras podría extenderse al total de los materiales.

Todos los lotes defectuosos deberán ser sustituidos por el Contratista, lo cual no representará ninguna modificación de las condiciones de contratación (precio, plazo de entrega, etc.).

Tanto en taller como en montaje, el Contratista deberá disponer de los medios que la Inspección de Obra considere como más adecuados para realizar las comprobaciones geométricas (teodolito, nivel, cinta metálica, plomada, plantillas, etc.).

El Contratista comprobará previamente todas las chapas de su suministrador, en un muestreo del 10 %, mediante ultrasonidos. La comprobación se realizará en una cuadrícula de 200 x 200 mm y en los bordes de las chapas.

En caso de que no se encuentre defecto inadmisibles, se dará el lote por bueno. Si se hallase un defecto, la revisión se extenderá a otro 10 %, dándose el lote por bueno si no se encontrase defecto inadmisibles. En caso de hallarse un nuevo defecto, la toma de muestras podría extenderse al total de los materiales. Todos los lotes defectuosos deberán ser sustituidos por el Contratista, lo cual no representará ninguna modificación de las condiciones de contratación.

Soldaduras

Debe verificarse que todas las soldaduras se realicen con arreglo a lo dispuesto en la Memoria de Soldadura, y por soldadores pertenecientes a la lista aceptada.

Además se deben realizar como mínimo los controles que se indican en los apartados siguientes:

Inspección visual:

Antes de la soldadura:

- Examen de los certificados de los materiales base y de aportación
- Inspección de las superficies
- Verificación de secciones punteadas para soldadura
- Verificación de preparaciones de bordes y separación entre bordes
- Examen de los electrodos

Durante la soldadura:

- Verificación de parámetros de soldadura
- Control de temperaturas de precalentamiento y temperaturas entre pasadas
- Control de secuencias de soldaduras
- Inspección de las raíces de los cordones para detectar grietas, y resanado de los mismos

Después de la soldadura y después del enderezado de las piezas, en caso de ser necesario:

- Limpieza con cepillo de cerdas rígidas, no con herramientas neumáticas ni con chorreado, para evitar que puedan quedar ocultas pequeñas grietas
- Verificación de dimensiones de los cordones
- Examen del aspecto de los cordones, su rugosidad y salpicaduras de escoria en las zonas colindantes
- Inspección de defectos tales como faltas de penetración, faltas de espesor, sobreespesores, inclusiones de escoria, grietas, poros, mordeduras, etc.
- Inspección mediante ensayos no destructivos

Inspección en taller, después del enderezado de las piezas en caso de ser necesario:

- Inspección por líquidos penetrantes o partículas magnéticas del 20% de la longitud de todos los cordones en ángulo (penetración parcial)
- Inspección por radiografía o ultrasonidos del 40% de la longitud de todos los cordones a tope (penetración completa)
- Como caso especial, la soldadura de penetración completa entre alma y platabanda superior de vigas carriles se debe inspeccionar al 100% mediante ultrasonidos

Uniones abulonadas

Deberán llevarse a cabo los controles que se indican a continuación:

- Inspección de que todos los bulones son del diámetro y de la calidad correcta, que están provistos de sus tuercas, arandelas y elementos de inmovilización precisos, y que al exterior de la tuerca asoma por lo menos un filete de rosca.
 - Inspección de que los agujeros están correctamente posicionados y tienen el diámetro requerido.
 - Inspección de que las superficies de las uniones con bulones de alta resistencia trabajando a rozamiento, han sido correctamente tratadas y están exentas de aceites, grasas, pinturas u óxidos.
 - Inspección de que los bulones de alta resistencia han recibido el esfuerzo de pretensado requerido. Para ello se puede realizar la siguiente comprobación: en un 5% de todos los bulones, y al menos en uno de cada unión se marca la posición de la tuerca en la pieza y se suelta la tuerca (sujetando la cabeza del bulón) al menos 1/6 de vuelta. Al apretar de nuevo la tuerca hasta la posición marcada inicialmente, el momento necesario debe ser, como mínimo, el momento teórico que le corresponde. Si el resultado es que el bulón está insuficientemente apretado, se deben comprobar otros dos de la misma unión; si ambos están correctamente apretados, se acepta la unión; en caso contrario se deben comprobar todos los bulones de la misma, siendo a cargo del Contratista los gastos de estos ensayos suplementarios.
- A pedido de la Inspección de Obra, el Contratista deberá presentar los certificados de calibración de las llaves dinamométricas utilizadas en el apriete de los bulones.

Conectores

El método de colocación de los conectores deberá estar apoyado por ensayos que aseguren una resistencia a cortadura, entre hormigón y acero, superior a 50 kN por cada conector Ø16

PLIEGO DE ESPECIFICACIONES TÉCNICAS

mm, y a 20 kN por cada conector Ø10 mm. Los ensayos se harán sobre muestras representativas de viga metálica con hormigón, siendo realizados a los veintiocho (28) días de edad del hormigón.

Las condiciones y resultados de los ensayos deberán ser documentados adecuadamente, registrando todos los parámetros que afecten significativamente al resultado, incluyendo curvas carga / deformación.

Una vez soldados los conectores, y antes de verter el hormigón, se verificarán los puntos siguientes:

- Que todos los conectores han sido colocados, y que están dispuestos según lo indicado en los planos y en el presente pliego.

A pedido de la Inspección de Obra, el Contratista deberá presentar la documentación de homologación del equipo de soldadura, así como los certificados de calibración de los elementos del mismo (amperímetros, voltímetros, etc.).

Control dimensional

En taller se deben verificar como mínimo las dimensiones que se relacionan a continuación, para comprobar que se encuentran dentro de las tolerancias de fabricación que se exigen en esta especificación:

- Dimensiones generales
- Flechas
- Diámetros de agujeros
- Distancias entre agujeros
- Ángulos
- Perpendiculares
- Preparación de bordes
- Abombamiento de chapas
- Uniones soldadas
- Uniones abulonadas

En montaje se deben verificar por lo menos las dimensiones, etc., que se citan a continuación, para comprobar que se encuentran dentro de las tolerancias de montaje que se exigen en esta especificación:

- Dimensiones generales
- Distancia entre columnas
- Desplomes de columnas
- Desplome de vigas
- Uniones soldadas
- Uniones abulonadas

Las mediciones de longitudes se deben efectuar con regla ó cinta metálica de exactitud no menor de 0,1 mm en cada metro, y no menor de 0,1 por cien en longitudes mayores, o bien con aparatos más precisos.

La medición de flechas, desplomes, etc., de los elementos de las estructuras, podrá efectuarse materializando con un alambre tenso una línea recta que pase por los puntos correspondientes de las secciones extremas. En los casos en que el error de curvatura del alambre, debida a su peso propio, pueda afectar a la validez del resultado, deberán emplearse métodos más precisos.

Para la medición de agujeros se utilizará el calibre, o calibres pasa y no pasa.

Las mediciones se deben referir a la temperatura ambiente de +20 °C.

Protección superficial

El plan de control de calidad de la protección superficial deberá considerar la verificación del origen, tipo y calidad de los productos utilizados, además del control de todos los parámetros indicados en el documento Especificación Técnica de Pintura, incluyendo, entre otros, los

PLIEGO DE ESPECIFICACIONES TÉCNICAS

referidos a la limpieza superficial, condiciones ambientales, intervalos de tiempo entre las diferentes operaciones y determinación de espesores.

Para la eficaz realización de su control de calidad, el aplicador utilizará, al menos, los siguientes instrumentos:

- Termómetro de ambiente
- Termómetro de contacto
- Medidor de espesores en húmedo
- Medidor de espesores en seco
- Lupas

Se medirán los espesores eficaces descontando la influencia de la rugosidad, y las manos anteriores, cuando las hubiere.

Con el fin de que la Inspección de Obra pueda realizar pruebas de adherencia destructivas, el Contratista preparará un mínimo de seis probetas de cada sistema de protección superficial usado en la obra, realizadas en los mismos plazos y circunstancias que la obra real, bajo la supervisión de la Inspección de Obra, de dimensiones 150 x 75 x 3 mm aproximadamente.

La adherencia del sistema completo no será inferior a los valores indicados a continuación, permitiéndose los valores mínimos sólo en un 20 % de las mediciones como máximo:

- Método A (X-cut) de ASTM D-3359: 4 A
- Adhesion tester ELCOMETER: 30 kp/cm²

La garantía del sistema anticorrosivo será de dos años como mínimo, referida al grado 0 de la Escala Europea de Grados de Corrosión SIS 18 51 11 de la SSPC Guide to Vis 2, es decir, con deterioros nulos (0 %).

11. Pintura de Estructuras Metálicas y Cubiertas.

Esta especificación tiene por objeto establecer las condiciones, procedimientos y requisitos mínimos necesarios para la aplicación de la pintura de protección y acabado de componentes y equipos considerados que formarán parte de los establecimientos escolares enmarcados dentro del proyecto **Programa Nacional Más Escuelas**.

Responsabilidades de diseño y alternativas

Esta especificación no es exhaustiva, con lo que el Contratista será responsable no sólo de los requerimientos especificados en la misma, sino también de la elección de los materiales, la correcta implementación, de la seguridad de la operación y de la conformidad con todos los códigos, regulaciones y requerimientos legales, así como con las especificaciones asociadas, diagramas, planos y hojas de datos.

El Contratista será el responsable de la calidad de los materiales (pinturas, disolventes, aditivos, herramientas de aplicación, etc.), almacenamiento, preparación de las superficies, aplicación de la pintura y sus diferentes capas de pintado, reparaciones de defectos de superficies ya pintadas y también deberá llevar a cabo las inspecciones y pruebas que correspondan, asegurando en todo momento la calidad del trabajo y seguridad de los trabajadores.

La durabilidad de la pintura aplicada deberá ser de 15 años, antes de un primer mantenimiento según las condiciones tanto industriales como ambientales aquí expuestas.

Preparación de las Superficies Metálicas

Las presentes recomendaciones para la preparación de superficies, rigen y son de uso y observación por parte del aplicador de pintura en taller. Este deberá tener en cuenta también las instrucciones del fabricante de las pinturas a utilizar.

Trabajos en Taller de Pre construcción

Estará limpio de toda contaminación y deberá tener la granulometría adecuada, según márgenes incluidos en las normas especificadas, para marcar el perfil de rugosidad recomendado por el fabricante de pintura. El perfil de rugosidad normalmente debe estar

PLIEGO DE ESPECIFICACIONES TÉCNICAS

comprendido entre las 40-70 micras, y deberá ser cubierto por la primera capa de imprimación. Se eliminará el óxido de toda la superficie de acero al carbono mediante chorreado abrasivo según norma ISO 8501 (o según su homóloga la norma sueca SIS 055900), debiendo utilizarse el patrón fotográfico comparativo de dicha norma. Después del chorreado todo el polvo debe ser eliminado mediante una aspiración potente.

Como máximo y a las seis horas del chorreado del acero, se deberá aplicar la capa de imprimación.

En superficies que vayan a soldarse después de haber sido pintadas se dejará una franja de 30 a 50 mm (dependiendo del espesor de la chapa a soldar) adyacente al borde a soldar, que deberá protegerse contra la corrosión mediante pintura fácilmente removible o similar hasta que el componente vaya a soldarse. Después de efectuada la soldadura, y tras la prueba hidráulica, se preparará y pintará la franja, inclusive la soldadura, de acuerdo con la especificación.

Las zonas afectadas por el calor de las soldaduras se volverán a chorrear si ello fuese necesario. En el caso de no serlo, se procederá a un cepillado mecánico de estas zonas hasta conseguir en ellas un grado metálico uniforme. Previamente se habrá procedido a eliminar cualquier mancha de aceite, grasa, óxido o proyecciones de soldadura de toda la superficie metálica. A continuación se aplicará el sistema de pintura que aplique de acuerdo a esta especificación.

Reparación de superficies metálicas dañadas

Para reparaciones y parches en pequeñas zonas dañadas, se procederá a un cepillado manual o mecánico.

Todas las soldaduras deben ser reparadas antes de continuar el proceso de pintado. Para ello, se eliminarán la grasa, los humos y restos de soldadura mediante desengrase y cepillado manual o mecánico.

Las gotas, crestas y proyecciones de soldadura, así como las aristas vivas deben ser amoladas con el uso de radial u otros métodos como cepillo de alambres. Deben redondearse hasta un diámetro mínimo de 2mm.

Las cavidades que se producen entre soldadura y acero deben ser rellanadas previamente mediante "calafateado" con pintura Epóxi compatible.

Daños producidos en la película de pintura

En las zonas en las que se haya dañado la pintura aplicada, la preparación de superficies se realizará por medios hasta llegar al metal desnudo.

A continuación se limpiará las superficies y se aplicarán las capas necesarias hasta alcanzar el espesor total especificado, utilizando para ello el método más apropiado en función de la superficie a reparar. Si los defectos a reparar constituyen una superficie superior al 20% de la superficie pintada, se procederá a la eliminación total de las capas de pintura defectuosas y a una preparación y pintada total de la superficie de acuerdo al sistema de pintado correspondiente.

En función del tipo de daño, las reparaciones a realizar deben tratarse de distinta forma, en cualquier caso, la zona a reparar debe marcarse en una extensión del orden del doble de la superficie dañada, de forma que haya solape suficiente para asegurar la correcta protección.

En zonas de donde no se pueda acceder con la pistola, se repasarán a brocha hasta conseguir alcanzar el espesor especificado, poniendo especial cuidado en aristas, cantos, bulbos, alas, etc. Si se hubiera agotado el tiempo de repintado de la capa anterior, se realizará un chorreado ligero o lijado de la superficie, de forma que se genere rugosidad para el buen anclaje de la capa o capas siguientes.

Se exigirá a los subcontratistas que todos los productos utilizados estén elaborados de acuerdo con los estándares de calidad internacional ISO-9000 así como el cumplimiento de los trabajos según las normas que a continuación se relacionan, utilizando la última edición de las mismas:

- Normas IRAM (Instituto Argentino de Racionalización de Materiales)

PLIEGO DE ESPECIFICACIONES TÉCNICAS

- Normas SSPC (Steel Structures Painting Council)
- Normas ISO (International Organization of Standardization)
- Normas SIS (Swedish Standards Institution)
- Código de Colores RAL
- Normas ASTM (American Society for Testing and Materials)

Sistema de pintado

General

Todas las pinturas a utilizar en un mismo sistema de pintura serán de un mismo fabricante o suministrador. Todas las pinturas a utilizar se entregarán en sus envases originales, precintados, sin muestra de deterioro y acompañados de los certificados de fábrica y las instrucciones de almacenamiento y aplicación. Los envases deberán llevar claramente visibles la firma del fabricante, la designación del producto, color, número de lote de fabricación, fecha de fabricación y fecha de caducidad.

Se inspeccionarán los envases de los materiales comprobando que llegan precintados y sin deterioros y que cada envío de pinturas va acompañado de los correspondientes certificados de Control de Calidad del fabricante. El almacenamiento se realizará conforme a las instrucciones del fabricante, conservándose los envases bajo techo, en lugar ventilado y protegido contra el fuego.

Las pinturas se prepararán y aplicarán de acuerdo con las instrucciones del fabricante, debiendo estar perfectamente mezcladas y manteniendo consistencia uniforme durante la aplicación. Solamente se utilizarán disolventes, espesadores o estabilizadores suministrados y recomendados por el fabricante y siempre siguiendo sus instrucciones. Los materiales que componen el sistema de pintado vendrán acompañados de la correspondiente información técnica, que cubrirá los siguientes aspectos:

- Denominación del sistema
- Fabricante
- Condiciones de servicio
- Preparación de superficie
- Número de constituyentes
- Denominación comercial de los productos
- Naturaleza
- Espesores: nominal, máximo y mínimo
- Tiempos de repintado, máximo y mínimo
- Tiempo de secado total
- Espesor total mínimo
- Disolventes a utilizar
- Adiciones máximas para espesor
- Forma de aplicación
- Proporciones de mezcla
- Tiempo máximo de utilización de la mezcla
- Tiempo mínimo de espera antes de usar la mezcla
- Condiciones atmosféricas de aplicación
 - Temperatura máxima y mínima
 - Humedad relativa máxima y mínima

Se deberá igualmente garantizar la compatibilidad de las capas con los espesores requeridos. Esto será aplicable a cualquier retoque y a las imprimaciones de taller.

Deberán seguirse estrictamente todos los puntos indicados en dichas Informaciones Técnicas en todo el proceso de pintado, tales como tiempos de repintado, tiempos de secado, tiempos de utilización de la mezcla, condiciones atmosféricas, etc.

PLIEGO DE ESPECIFICACIONES TÉCNICAS

Si algún apartado de esta especificación se contradice con las Informaciones Técnicas del fabricante, el fabricante aclarará por escrito ese punto.

Aplicación de pinturas

En el presente pliego se especifican los requisitos que se deben cumplir para el tratamiento superficial y posterior imprimación de diversos tipos de equipos y componentes considerados dentro del alcance.

Todos los equipos o componentes cuya especificación técnica así lo requiera, deberán ser entregados en Obra con el sistema de pintura completo ya aplicado.

Los equipos o componentes, en general, que vayan a someterse a soldaduras en Obra, y los que así lo especifiquen en su especificación técnica, como puede ser exterior de depósitos, o virolas de depósitos que vayan a montarse en Obra, se entregarán en Obra, correctamente preparados y pintados excepto la última capa de acabado.

Se seguirán las instrucciones del fabricante en lo que respecta a la forma de aplicación de la pintura, utilización de diluyentes y tiempos de curado entre aplicaciones. Se tendrá especial cuidado en el seguimiento de las normas de Seguridad e Higiene durante la ejecución de los trabajos.

En las esquinas exteriores y bordes se realizará una pasada previa, antes de efectuar el recubrimiento total del equipo. La aplicación de pinturas en tuberías se hará solapando un 50% de una pasada con la anterior para evitar zonas con menor espesor.

Para la aplicación de la pintura, se deberán tener en cuenta las condiciones de temperatura y humedad ambiental recomendadas por el fabricante de la pintura.

Por lo general, no deben aplicarse pinturas si se da alguno de los casos siguientes:

- T ambiente < 10 °C
- T ambiente > 50 °C
- Humedad relativa > 85%
- Cuando la temperatura del sustrato sea menor a 5 °C, debiendo ser por lo menos 3 °C mayor al punto de rocío.

Fabricantes y Productos Admitidos

Fabricantes de pintura admitidos

Para los equipos considerados dentro del alcance de la presente especificación, sin carácter limitativo, serán admitidas marcas de reconocido prestigio; será aceptable la presentación de un certificado o documento similar y la confirmación por el fabricante de que esas pinturas en ese sistema son válidas para 10 años de servicio en ambiente C2 de ISO 12944.

Se admiten en principio los siguientes fabricantes:

- Hempel o de calidad equivalente o superior.
- Akzo-Nobel Coating (International) o de calidad equivalente o superior
- Sherwin Williams o de calidad equivalente o superior
- Revesta 4300 Pintura Epoxy (pintura bicomponente) o de calidad equivalente o superior para los elementos de herrería.

Inspección y Control de Calidad

General

En todo momento la ejecución del pintado debe ser objeto de un control de calidad y las superficies a pintar serán inspeccionadas igualmente antes y después de realizar el trabajo, tanto para trabajos a realizar en taller como para trabajos en campo.

Se deberán emitir boletines de inspección y control en cada sesión de pintura, que recogerán los datos de temperatura y humedad relativa, condiciones de limpieza, equipos de aplicación, espesores húmedos y secos, etc. de los trabajos en taller o campo. Se facilitará el libre acceso

PLIEGO DE ESPECIFICACIONES TÉCNICAS

al Inspector de Obra a las zonas de pintado, al control de la pintura, etc., así como a los registros anteriores.

Cualquier desviación a las instrucciones del fabricante de las pinturas o a esta especificación, será comunicada al Inspector de Obra que determinará la acción a tomar, y se seguirán las recomendaciones y medidas correctoras que indique en cada caso.

Las superficies en las que el pintado y/o su aplicación no cumplan los requisitos de esta especificación, incluidas las normas de referencia donde sean aplicables y/o procedimientos correspondientes, serán rechazadas.

Normas y Aparatos de Inspección

Se deberán aplicar las Normas que a continuación se relacionan, utilizando la última revisión de las mismas en el momento de comienzo de las obras, así como sus homólogas según el apartado de Normas:

- Tomas de Muestras: ISO-1513.
- Preparación de Superficies: ISO-8501-01 ó SIS 055900
- Perfil de rugosidad: ISO 2632.1, ISO 8503.
- Espesor de película seca: SSPC-PA2, ISO-2178
- Corrosión por superficies pintadas: SIS-185111, ISO 4628.3 (Grados de herrumbre).
- Adherencia:
 - Por corte (máx. 500 μ): ISO-2409, DIN 53151
 - Por tracción: ISO-4624, DIN 53451

Los aparatos necesarios para la inspección y control de los trabajos tales como, termómetro seco y húmedo, termómetro de contacto, higrómetro, medidor de rugosidad superficial, medidor de espesor de película seca y húmeda, detector de poros, instrumentos para medir adherencia, detectores de defectos de película como picaduras, grietas, falta de adherencia, etc. deberán ser calibrados tantas veces como sea necesario. Los aparatos de pruebas una vez calibrados deberán ser provistos de etiquetas en las que se dé un número de serie y en la que figure la fecha de la última calibración.

Inspección

En el transcurso de la ejecución de los trabajos y/o al final de los mismos se realizarán pruebas que garanticen el cumplimiento de la presente especificación.

Se citan a título informativo y sin carácter limitativo algunos de los exámenes que se podrán llevar a cabo:

- Se revisarán los medios utilizados y las condiciones en que se encuentran estos para la ejecución de los trabajos de almacenamiento, preparación de superficies y pintado.
- Se comprobará que las condiciones ambientales sean las adecuadas tanto en el almacenamiento como en la preparación de la superficie y el pintado.
- Se medirá el estado de la superficie antes y después de ser tratada según las normas ISO o SIS correspondiente. Se realizará la medición del perfil de rugosidad alcanzada de la superficie a imprimir.
- Comprobación visual del estado de la superficie, en cuanto a picaduras, ampollas y burbujas, contaminación de superficie, arañazos, continuidad y uniformidad de película, etc.
- Medición de Espesores de película húmeda y seca de las diversas capas de imprimación con los aparatos adecuados, de acuerdo con la norma. Ninguna medida de un punto (promedio de tres lecturas) podrá ser inferior en ningún caso al 80% del espesor especificado.
- Ensayo cualitativo de adherencia de las distintas capas de imprimación.

PLIEGO DE ESPECIFICACIONES TÉCNICAS

- Detección de discontinuidades. Las superficies de acero pintadas que vayan a prestar un servicio en inmersión o vayan a ser enterradas, serán inspeccionadas con un detector de bajo voltaje, para verificar la continuidad de la película.

Garantías

La duración de los recubrimientos en cuanto a defectos y/o cumplimiento de las condiciones especificadas será de cinco (5) años. El periodo de garantía comenzará a partir de la aceptación provisional del suministro o equipo.

Si durante el periodo de garantía se detectaran defectos en la preparación de superficies, en la composición o en la aplicación de sistemas de pinturas, el Contratista deberá levantar y reparar las pinturas defectuosas a su propio cargo. Todos los defectos detectados dentro del periodo de garantía serán eliminados y la superficie será reparada sin costo adicional y sin afectar a la programación prevista de ejecución del resto de los trabajos.

12. Aislación Térmica en Cubierta

La aislación bajo chapa de la cubierta será tipo ISOVER modelo ROLAC PLATA CUBIERTA HIDROPELENTE o superior calidad, de un espesor mínimo OBLIGATORIO de 75mm (3 pulgadas). El fieltro deberá estar revestido en una de sus caras con un complejo de foil de aluminio, que actuara como barrera de vapor.

Deberá ser HIDROPELENTE, y poseer una solapa de 50mm en uno de sus bordes para asegurar la continuidad de la barrera de vapor.

Esta aislación se colocara sobre una malla de alambres galvanizados en forma romboidal con una separación máxima entre si de 50 cm. (cincuenta centímetros).

Las operaciones de taller y montaje serán dirigida por un capataz competente, ejecutadas con mano de obra calificada y deberán ser realizadas por un subcontratista especializado. En todos los casos deberán ser aprobados por la Inspección de obra.

5.1. CABRIADAS DE PERFIL “C”

Los materiales a utilizar en la ejecución de las cabriadas deberán ser nuevos y cumplirán con todo lo especificado en los reglamentos C.I.R.S.O.C 301, 302 y 303, lo especificado en el presente pliego y las recomendaciones que sean de aplicación.

Los materiales a emplear son:

Perfiles de chapa de dimensiones variables (de acuerdo a cálculos que la contratista deberá realizar y aprobar la Inspección de Obra), que componen la parte estructural de cabriadas.

En la ejecución de este ítem, el Contratista deberá respetar todo lo especificado en el presente capítulo.

La colocación de las cabriadas se hará con arreglo a las líneas y niveles establecidos en planos constructivos a presentar por el Contratista y aprobados por la Inspección de Obra, la colocación de estas estructuras se harán de acuerdo al plan de montaje aprobado.

5.2. TENSORES Y TILLAS

Los tensores y tillas se ejecutaran con hierros redondos de 12 mm de diámetro como mínimo.

5.3. CORREAS DE PERFIL “C”

La Estructura de sujeción de cubierta metálica estará conformada por correas de perfiles metálicos “C” galvanizados (según calculo a realizar por la Contratista), y por todos los accesorios necesarios (tornillos de fijación, etc.).

Los materiales a utilizar en la ejecución de las correas deberán ser nuevos y cumplirán con todo lo especificado en los reglamentos C.I.R.S.O.C 301, 302 y 303, en el presente pliego y las recomendaciones que sean de aplicación.

Los materiales a emplear son:

PLIEGO DE ESPECIFICACIONES TÉCNICAS

Perfiles metálicos de dimensiones variables de acuerdo a cálculos que componen la parte estructural de las correas; en la Documentación Oficial y en los planos generales y de detalles se explicitan las distintas disposiciones y formas estructurales.-

5.4.- CUBIERTA DE CHAPA TRAPEZOIDAL PREPINTADA TIPO T98 CALIBRE Nº 25 CON AISLACION TERMICA DE LANA DE VIDRIO:

El Contratista deberá suministrar todos los materiales que configuran la cubierta del edificio de acuerdo a las siguientes características:

Los materiales a emplear deberán ser nuevos y culminarán con todo lo especificado en los reglamentos C.I.R.S.O.C 301, 302, y 303 y recomendaciones que sean de aplicación.

Se utilizarán chapas de conformación trapezoidal T 98, o superior calidad zincado por inmersión en caliente y prepintado (Norma IRAM IAS U- 500- 72) color según planos generales y de detalles y planilla de colores, calibre Nº 25 para techos y tímpanos laterales deberá estar provista con film de polietileno para protegerla durante su transporte y proceso de montaje y será retirado inmediatamente después de ser instaladas.

La colocación de la chapa se realizará mediante la sujeción a las correas por tornillos autorroscantes de cabezas hexagonal con arandelas planas zincadas y neopreno, la distancia entre apoyos será calculada en función de su configuración, de las cargas de cálculo y del espesor de la chapa utilizada. Los detalles de encuentro no sería posible reproducirlos a todos por lo tanto deberán solucionarse previo al inicio de las tareas.

Deberá respetarse el criterio de hermeticidad total y no permitir el ingreso de agua, insectos, etc. Para ello el Contratista utilizará accesorios de chapa lisa plegada de las mismas características de la cubierta a efectos de dar solución a los encuentros de aleros, cumbreras, tímpanos, canaletas, etc. y colocará bandas selladoras, COMPRIBAND o equivalente para conseguir una correcta hermeticidad. No se permitirá la colocación de chapas que hayan sido salpicadas con mezcla u otros elementos, o humedad, que pudieran producir manchas que no puedan eliminarse totalmente.-

Antes de colocar las chapas de cubierta de techos se colocará un malla de alambres galvanizados en forma romboidal con una separación entre sí de 50 cm. (cincuenta centímetros), sobre esta malla se colocará una aislación térmica y acústica de Lana De vidrio de 2" (dos pulgadas de espesor), con papel kraft en cara inferior.-

Las operaciones de taller y montaje serán dirigidas por un capataz competente, ejecutadas con mano de obra calificada y deberán ser realizadas por un subcontratista especializado. En todos los casos deberán ser aprobados por LA INSPECCIÓN de obra.-

5.5.- CENEFA Y CIERRES LATERALES DE CHAPA GALVANIZADA Nº 25:

El Contratista deberá suministrar todos los materiales que configuran los cierres laterales y tímpanos del edificio.

En la ejecución de este ítem será de aplicación todo lo establecido en el punto 5. Materiales, Zinguería y Accesorios del presente capítulo.

La Estructura de soporte de cierres laterales y tímpanos será ejecutada con perfiles "C", a los cuales se fijarán las chapas de cierre según lo especificado por el fabricante y el presente pliego.

PUNTERAS

En los lugares indicados en planos generales y/o donde surja de los planos de detalles de la documentación oficial o los que realice la contratista y apruebe la inspección de obra, se colocarán punteras, conformadas por una chapa plegada calibre Nº 16, terminación 3 (tres) manos de pintura EPOXI. La colocación de la chapa se realizará mediante la sujeción a las correas por tornillos autorroscantes de cabezas hexagonal con arandelas planas zincadas y neopreno, la distancia entre apoyos será calculada en función de su configuración, de las cargas de cálculo y del espesor de la chapa utilizada.

Deberá respetarse el criterio de hermeticidad total y no permitir el ingreso de agua, insectos, etc. Para ello colocará bandas selladoras, COMPRIBAND o equivalente.

OBRA:

“ESCUELA SECUNDARIA ANJULLON”

CAPÍTULO Nº 6: INSTALACION ELECTRICA

INDICE TEMATICO:

6.1.- CAÑERIAS .-

6.1.1- INSTALACION ELECTRICA (ACOMETIDA, MEDIDOR , TABLERO, CIRCUITOS, ETC).-

6.2.- ARTEFACTOS .-

6.2.1.- ARTEFACTO A.-

6.2.2.- ARTEFACTO B.-

6.2.3.- ARTEFACTO C.-

6.2.4.- ARTEFACTO D.-

PLIEGO DE ESPECIFICACIONES TÉCNICAS

6.2.5.- ARTEFACTO E.-

6.2.6.- ARTEFACTO F.-

6.2.7.- ARTEFACTO G.-

6.2.8.- ARTEFACTO H.-

6.2.9.- ARTEFACTO I.-

6.3.- VARIOS .-

6.3.1.- SISTEMA DE PARARRAYOS Y PUESTA A TIERRA.-

6.3.2.- SISTEMA DE CALEFACCION PANELES TIPO ECOSOL PC 900-

6.3.3.- VENTILADORES DE TECHO.-

6.3.4.- COCINA INDUSTRIAL 6 HORNALLAS.-

CAPÍTULO 6: INSTALACION ELECTRICA

A. CONSIDERACIONES GENERALES

El Contratista se obliga a presentar antes de la ejecución de cualquier trabajo de las Instalaciones Eléctricas los PLANOS, CÁLCULO Y DIMENSIONAMIENTO DE TODAS Y CADA UNA DE LAS PARTES CONSTITUTIVAS DE LA INSTALACIÓN, incluida la puesta a tierra, con sus correspondientes detalles de ubicación, para el suministro y consumo energético de los distintos Circuitos, tomando como base los Planos de la Documentación Oficial y las presentes especificaciones.

El Contratista estará obligado a ejecutar el diseño de las instalaciones en un TODO DE ACUERDO CON LAS NORMAS LEGALES VIGENTES, LEGISLACIONES MUNICIPALES, REGLAMENTACIÓN PARA LA INSTALACIONES ELÉCTRICAS DE LA ASOCIACIÓN ARGENTINA DE ELECTROTÉCNICOS Y NORMATIVAS DEL I.R.A.M.

El proyecto ejecutivo deberá estar compuesto por:

- Planos de Plantas en Esc.:1:50.
- Plano de Detalles de todos y cada uno de los tableros, con la correspondiente codificación del cableado, terminales y borneras. Especificando llaves, protecciones, N° de Circuito al que corresponde y la potencia a suministrar.
- Lista y cómputo de materiales.
- Tipo, marca y modelo de los artefactos a proveer, los que serán iguales o equivalentes a las especificadas en la Documentación.
- En el listado se especificará marcas y tipos de todos los aparatos de maniobras, protección y conexión, los que a solo criterio de la Inspección de la obra podrán o no ser aceptados.

PARA LA ENTREGA DEL PROYECTO EJECUTIVO DE LAS INSTALACIONES ELÉCTRICAS, EL CONTRATISTA TENDRÁ UN PLAZO DE 15 DÍAS CORRIDOS A PARTIR DE LA FECHA DELA FIRMA DEL ACTA DE INICIO DE LA OBRA.

El Contratista será único y exclusivo responsable de dar expreso cumplimiento a todas las presentaciones, tramitación y aprobación de las Documentaciones Técnicas ante los Organismos Competentes, el correspondiente pedido de inspecciones, pago de aranceles, que demande la respectiva tramitación hasta la obtención de los certificados finales, los que serán puestos a disposición de la Inspección una vez efectuada la completa terminación de los trabajos, junto con los respectivos PLANOS CONFORME A OBRA, debidamente aprobados y

PLIEGO DE ESPECIFICACIONES TÉCNICAS

certificados con el correspondiente pago de arancel de conexión de los sistemas a las respectivas líneas de abastecimiento de energía.

Los errores o eventuales omisiones que pudieran existir en la documentación oficial, no invalidan la obligación del Contratista de ejecutar las obras, proveer, montar y colocar los materiales y equipo en forma completa y correcta, sin mayores costos ni adicionales.

a1. Objeto y Condiciones:

El presente Pliego tiene por objeto definir las especificaciones técnicas que regirán para de la provisión de materiales y mano de obra para la ejecución de la Instalación Eléctrica de Baja Tensión y Corrientes Débiles correspondientes, conforme a lo establecido complementariamente en el Presente y los planos que lo acompañan.

a2. Alcance de los Trabajos:

Los trabajos deberán efectuarse de acuerdo con las presentes especificaciones técnicas e incluyen la provisión de la totalidad de la mano de obra y materiales necesarios para dejar en perfectas condiciones de terminación y funcionamiento las siguientes instalaciones:

- Instalación eléctrica de iluminación y tomacorrientes.
- Instalación de fuerza motriz.
- Canalizaciones y cableados de corrientes débiles (telefonía urbana, telefonía interna, Datos, detección y alarma de incendio.
- Puesta a tierra.
- Descargas Atmosféricas.
- Provisión y montaje de tableros.
- Suministro de energía de obra.
- Colocación de artefactos de iluminación normal y de emergencia.
- Cableado de telefonía urbana hasta la/s central/es telefónica/s.

El presente Pliego de Especificaciones Técnicas y los Planos que las acompañan son complementarios, y lo especificado en cada uno de ellos debe considerarse como exigido en todos los documentos. En caso de contradicción, el orden de prelación será definido por la inspección de Obra tomando en consideración y en forma integradora a todos y cada uno de los planos de Arquitectura y los de las Instalaciones, la finalidad de las instalaciones y las Normas, Reglamentaciones y Disposiciones obligatorias vigentes.

El Contratista deberá prever la inclusión de todo trabajo no mostrado o mencionado específicamente en la Documentación Contractual, pero sí necesario para la completa terminación de las Instalaciones.

El propósito fundamental de esta especificación es el de exigir un programa de ejecución de las instalaciones y de sus trabajos auxiliares adecuados y completos en concordancia con los más elevados standard para el propósito perseguido.

a3. Normas, Reglamentos y Disposiciones:

Las Instalaciones Eléctricas además de lo indicado en Planos de la documentación de licitación y el presente Pliego, deberán responder a las siguientes Normas, Reglamentos y Disposiciones:

- Ley de Higiene y Seguridad en el Trabajo (Ley 19587), Decreto 351/79 y 911/96.
- Reglamentación para la Ejecución de Instalaciones Eléctricas en Inmuebles de la Asociación Argentina de Electrotécnicos (AEA).
- Código de Edificación de la Ciudad de La Rioja.
- Reglamento de Condiciones de EDELAR.
- Superintendencia de Bomberos.
- Reglamento de Servicio Telefónico de la CNC (Comisión nacional de Telecomunicaciones).

PLIEGO DE ESPECIFICACIONES TÉCNICAS

- Para los aspectos que no sean contemplados por las anteriores serán de aplicación las normas: IRAM, AEA (Asoc. Electrotécnica Argentina), ANSI (American National Standard Institute), NFPA (National Fire Protection Ass.).

a4. Provisiones a cargo del Contratista:

El Contratista deberá proveer la totalidad de la mano de obra, los materiales, elementos, partes integrantes de las instalaciones alcanzadas por el Contrato, conforme a lo previsto en la documentación gráfica y escrita, incluidos todos aquellos que aún sin haber sido detallados o indicados expresamente y que, formando parte integrante de las mismas, resulten accesorios necesarios para que la instalación resulte completa conforme al alcance del Contrato, cumpla con el fin con que fue proyectada, con máximo rendimiento, y presenten una perfecta terminación. Serán asimismo a cargo de la Contratista todos los gastos que se originen en concepto de transportes, traslados, inspecciones, pruebas, ensayos y demás erogaciones asociadas con el objeto del Contrato.

a5. Modificaciones:

El Contratista deberá ajustarse a las indicaciones de planos y a estas especificaciones técnicas, y no se reconocerá ninguna variante a los mismos que no hayan sido ordenados, previamente, por la Inspección de Obra. Si además fuese necesaria la presentación de planos de modificación, éstos deberán ser previamente conformados por la Inspección de Obra. Siempre que no se modifiquen sustancialmente las condiciones de Contrato, en los planos ejecutivos definitivos La Contratista deberá incorporar todos los reajustes y adecuaciones que le ordene la Inspección de Obra sin que ello implique costo adicional para el Comitente. En tal situación se entenderán como comprendidos dentro del presupuesto original y previsto en los costos, a los siguientes:

- Todos los cambios, reajustes y/o adecuaciones que corresponda realizar al anteproyecto básico de manera tal que el mismo se encuadre perfectamente dentro de las Normas y Reglamentaciones y Resoluciones de cumplimiento obligatorio vigentes y fundamentalmente para el resguardo de la seguridad de las personas y de sus bienes ante el riesgo eléctrico que puedan presentar las instalaciones.
- Reajustes definitivos según el trazado de la instalación, recorrido de bandejas, ubicación de montantes, tableros, motores, etc., requeridos por la debida coordinación con estructuras y/u otras instalaciones, la optimización de los recursos y el funcionamiento u otros que así lo justifiquen.
- Cambios, supresiones y/o agregados informados u ordenados por la Inspección de Obra antes de la aprobación de los Planos del Proyecto Ejecutivo.

a6. Inspecciones:

El Contratista deberá solicitar, con la debida anticipación (con 5 días corridos como mínimo), las siguientes inspecciones, además de las que a su exclusivo juicio disponga realizar la Inspección de Obra:

- A la llegada a obra de las distintas partidas de materiales, para su contraste con respecto a las muestras aprobadas.
- Al terminar la instalación de cañerías, cajas, y gabinetes de cada sector.
- Toda vez que surjan dudas sobre la posición o recorrido de cajas, conductos y/o bandejas portacables.
- Al momento de la construcción de cada tablero y previo a su montaje en la obra.
- Luego de pasados los conductores y antes de efectuar su conexión a los distintos consumos y tableros.
- Al inicio de los trabajos de tendido de ramales de alimentación a los distintos tableros.
- Al instalar los artefactos, llaves, tomacorrientes y tableros.

a7. Pruebas:

PLIEGO DE ESPECIFICACIONES TÉCNICAS

Para la realización de las pruebas, el Contratista, deberá proveer en la obra de todos los materiales, mano de obra especializada a disposición de la Inspección de Obra e instrumentos que sean necesarios para llevarlas a cabo.

Se efectuarán pruebas completas de funcionamiento. Se harán pruebas parciales por circuito cada vez que lo juzgue oportuno la Inspección de Obra. Para estas pruebas y para la Recepción provisoria, las mediciones se harán con la tensión de servicio contra tierra.

Se harán las mismas pruebas de aislamiento a los 6 (seis) meses de la Recepción Provisoria y previo a realizar la Recepción Definitiva de la obra. Durante dicho plazo el Contratista deberá concurrir sin demoras cuantas veces se le solicite, debiendo reponer los materiales y dispositivos que fueran deficientes.

a8. Gestiones:

Una vez terminadas las instalaciones, la Contratista tramitará y obtendrá los Conforme Finales de Obra y las habilitaciones de las autoridades que correspondieren al municipio local. Deberá estar presente en cada inspección realizada por cualquier organismo en cualquiera de las instancias.

1. Municipalidad.

El contratista tramitará ante la municipalidad de la ciudad correspondiente la aprobación del final de obra.

2. Empresa Distribuidora de Energía.

- Luz de obra: La Contratista gestionará ante la empresa distribuidora la colocación de un medidor de luz de obra, con la potencia que surja de los consumos que se utilicen durante la ejecución de la obra. El contratista proveerá un tablero de luz de obra independiente, con sus respectivas alimentaciones, interruptores diferenciales termomagnéticos transformadores, etc. De manera de dar energía a la totalidad de las máquinas que intervengan en la obra. Incluirá los tomacorrientes con descarga a tierra que sean necesarios. Todas las máquinas que se utilicen en obra deberán ser tipo "doble aislamiento" o estar conectadas con cable a tierra. El contratista proveerá el cable de alimentación al tablero provisorio.
- Aprobación de Planos e instalaciones: La Contratista antes de solicitar el suministro definitivo de obra, entregará a la Inspección de Obra la constancia de inicio de los siguientes trámites ante la empresa distribuidora de energía que correspondiera.
- Pedido de suministro: El Contratista gestionará ante la empresa proveedora de energía eléctrica, el suministro de la potencia total necesaria, debiendo asegurarse que la misma esté disponible no menos de diez (10) días hábiles antes de la fecha prevista para la Recepción Provisoria. El valor de potencia que se adoptara surgirá del valor de las potencias definitivas aplicándole el factor de simultaneidad adecuado. Para lo cual el contratista elaborará una planilla de cargas que presentará a la Inspección de Obra, para su aprobación.

a9. Materiales:

Todos los materiales y componentes tanto principales como accesorios a instalar serán nuevos y conforme a las Normas, Reglamentos y Disposiciones antes mencionadas. Tendrán en todos los casos el Sello IRAM de conformidad y su correspondiente homologación ante los organismos que correspondan. En los casos donde en este pliego o los planos de la documentación oficial se indiquen tipos, modelos o marcas comerciales, deberá interpretarse que los mismos deben cumplir con las normas de calidad y/o características correspondientes. En la propuesta del Contratista (en el proyecto ejecutivo) se indicará la marca de todos los materiales que propone instalar. La aceptación de la propuesta sin observaciones, no eximirá al Contratista de su responsabilidad por la calidad y características técnicas exigidas según pliegos y Normas. La Contratista deberá proveer en obra muestrarios completos de todos los materiales a instalar, los que una vez aprobados por la Inspección de Obra, darán testimonio de las características técnicas y calidad comprometidas. La aceptación de calidades similares o

PLIEGO DE ESPECIFICACIONES TÉCNICAS

equivalentes quedará a resolución exclusiva de la Inspección de Obra y a su solo e inapelable juicio. En caso de que en la propuesta del Contratista se mencione más de una marca, se deberá entender que la opción será ejercida por la Inspección de Obra.

6.1. CAÑERIAS

6.1.1. ACOMETIDA, MEDIDOR, TABLEROS, CAJAS, CAÑERIAS, CONDUCTORES, LLAVES Y TOMAS, ETC.:

a. Acometida, Medidor:

La acometida y colocación del medidor será sobre la línea Municipal, y responderá a la normativa vigente de la empresa proveedora del servicio. La acometida será Trifásica con caño semipesado roscado y la conexión con la salida se efectuará mediante caño galvanizado roscado a la caja de medición a continuación e inmediatamente se ubicará el Tablero General Principal conteniendo un seccionador bajo carga, con capacidad suficiente conforme a cálculo.

b. Tableros:

b1.Generalidades:

Su posición se indica en planos de la documentación oficial y deberán contener todos los elementos indicados en los esquemas unifilares. Los tableros ingresarán a obra totalmente cableados e identificados, es decir como productos terminados, debiendo en obra posicionarlos, fijarlos y conectarles los conductores de alimentación de los distintos circuitos. Todos los tableros que sean montados en el piso lo harán sobre una estructura de perfiles o en su defecto sobre un murete de hormigón de tamaño y rigidez adecuados de manera que si se realizan tareas de limpieza el agua no llegue a estos. Todos los tableros contendrán indicadores de presencia de tensión tipo ojo de buey, uno por cada fase normal o de emergencia. Se proveerán e instalarán la totalidad de los tableros indicados en planos. Los tableros deberán incluir todos los interruptores, seccionadores, barras colectoras, fusibles, instrumentos indicadores, lámparas de señalización, borneras y todos los accesorios normales y especiales necesarios para el adecuado y correcto funcionamiento. Se deberán verificar las secuencias en cada tablero.

b2.Equilibrio de Cargas:

Los circuitos seccionales serán conectados en los tableros de manera tal que las cargas queden correctamente equilibradas sobre la red de alimentación trifásica con no más de un 15% de diferencia entre las más desequilibradas a plena carga.

b3.Espacio de Reserva:

Los componentes de los tableros no podrán superar el 80% de la capacidad total de la caja, debiendo dejar un 20% de reserva adicional o un mínimo de 2 interruptores iguales al más grande.

b4.Barras

Los tableros deberán contar con juegos de barras de cobre electrolítico de alta pureza (uso eléctrico) de cantos redondeados y de dimensiones adecuadas. En ningún caso las secciones de las barras serán menores que la de los cables alimentadores que llegan al tablero. Las barras y los conductores deberán ser dimensionados para soportar las solicitaciones térmicas y dinámicas correspondientes a los valores de la corriente nominal y para valores de la corriente de cortocircuito. Las barras deberán estar completamente perforadas (con agujeros de 10 mm de diámetro) (todas las conexiones de las tres fases y neutro accesibles por la parte delantera) y serán fijadas a la estructura mediante soportes aislantes. Estos soportes serán dimensionados y calculados de modo tal que soporten los esfuerzos electrodinámicos debidos a las corrientes de cortocircuito y deberán ser fijados a la estructura del cuadro con dispositivos para eventuales modificaciones futuras.

PLIEGO DE ESPECIFICACIONES TÉCNICAS

Las derivaciones serán realizadas en cable o en fleje de cobre flexible, con aislamiento no inferior a 1 kv. Los conductores serán dimensionados para la corriente nominal de cada interruptor.

Los interruptores estarán normalmente alimentados por la parte superior, salvo puntuales exigencias de la instalación; en tal caso podrán ser estudiadas diversas soluciones. Las barras deberán estar identificadas con señales autoadhesivas según la fase, así como los cables que serán equipados con anillos terminales de colores. La disposición de las barras deberá ser N-R-S-T del frente hacia atrás, de arriba hacia abajo y de izquierda a derecha, tomando como referencia el frente del tablero.

b5. Aisladores

Los aisladores a usar serán de resina epoxi, sin fisuras ni escoriaciones. Su carga de rotura deberá estar acorde con el esfuerzo electrodinámico calculado. Se montarán exclusivamente sobre perfiles de chapa doblada, no admitiéndose su fijación sobre paneles.

b6. Puesta a Tierra

Dentro del tablero existirá una barra de puesta a tierra, conectada al cable de tierra proveniente de la red general y a todas las partes metálicas de los elementos instalados en el tablero, la cual recorrerá longitudinalmente al tablero, en la parte inferior del mismo. Se instalarán conexiones de puesta a tierra que una el cuerpo del tablero con las puertas. Las mismas deberán ser confeccionadas con trenza extraflexible de cobre electrolítico de 6 mm² de sección, conectadas mediante terminales a compresión a bulones soldados en las puertas. Se conectarán a las barra de tierra todas las partes metálicas sin tensión, masas de instrumentos de medición, transformadores de corriente, etc, con conductores de sección adecuada. No se permitirán conexiones en serie de dos o más elementos para su puesta a tierra.

b7. Conexión a Interruptores

Los conductores de unión entre barras e interruptores deberán ser de la sección adecuada de acuerdo a la capacidad de estos últimos.

b8. Distribución del Equipamiento

Las dimensiones de espacio libre alrededor de los interruptores y equipamiento será como mínimo de 3cm. de ambos lados. Los instrumentos de lectura, medidores de energía e indicadores ópticos de señalización deberán disponerse de modo que el acceso para su mantenimiento resulte sencillo y sean cómodamente visibles. No se colocarán instrumentos a una altura inferior a 1.50 mts. No se colocarán interruptores a una altura superior a 1.80 mts, ni inferior a 30cm.

b9. Carteles de Señalización

En todos los tableros se colocarán letreros de acrílico grabado, con la indicación del destino de cada circuito, poseerán un tarjetero portaplano y un plano unifilar del mismo. Las leyendas se harán con letras de una altura mínima de 5mm. Cada interruptor manual o termomagnético será identificado con carteles autoadhesivos en la contratapa, dichos carteles serán de acrílico o luxite con letras grabadas sobre fondo de color identificando los servicios que atiende: fondo blanco para servicios normales y fondo rojo: para servicios que no deben interrumpirse.

b10. Continuidad Eléctrica

En caso de uniones de chapa pintada y chapa no pintada la continuidad eléctrica se realizara a través de tornillos con arandelas de contacto dentadas (a ambos lados) que desgarran la pintura hasta conectar eléctricamente las paredes y asegurar la equipotencialidad.

PLIEGO DE ESPECIFICACIONES TÉCNICAS

b11. Identificación de Circuitos

Cada conductor contará con anillo numerado correspondiendo al número sobre la regleta y sobre el esquema funcional. Deberán estar identificados los conductores para los diversos servicios (auxiliares en alterna, corriente continua, circuitos de alarma, circuitos de mando, circuitos de señalización), utilizando conductores con cubierta distinta o poniendo en las extremidades anillos coloreados. Los conductores de vinculación entre barras y elementos de protección, así como también entre estos y las borneras, llevarán en todos los extremos, anillos plásticos de identificación, con letras para las fases y/o neutro y número para la identificación del circuito. De manera de poder reconocer y ubicar fácilmente a que circuito pertenece y desde que fase se lo está alimentando.

Esta identificación deberá colocarse a la salida de las barras, a la entrada de las protecciones correspondientes, a la salida de la protección y a la entrada de la bornera de salida.

b12. Planos

La Contratista deberá presentar planos constructivos, debidamente acotados incluyendo el cálculo de barras de distribución, soportes de barras y demás elementos de soporte y sujeción, en el Tablero General de Distribución y el que surja del cálculo de cortocircuito para los restantes. Previo a la construcción de todos los tableros el Contratista deberá presentar los siguientes planos:

- Esquema unifilar definitivo.
- Esquemas funcionales: con enclavamientos, señales de alarma, etc.
- Esquemas de cableado.
- Planos de herrería.
- Memorias de cálculo.

b13. Pruebas

- Inspección Visual (IRAM 2200).
- Ensayo de Rigidez Dieléctrica a 2.5 veces la tensión nominal - 50 Hz. durante un minuto.
- Ensayo de aislación.
- Funcionamiento Mecánico. Prueba de secuencia de maniobras, funcionamiento de instrumentos, relés de protección y calibrado de los mismos.

b14. Inspecciones

Las inspecciones y ensayos deberán realizarse en las en las siguientes etapas:

- Al completar la estructura sin pintura.
- Al completar el montaje de los elementos constitutivos.
- Al completar el cableado.

b15. Materiales de Fijación

Los bulones, tuercas, arandelas, etc., serán electrocincados. Sus dimensiones deben ser normalizadas y en medidas milimétricas. Todos los bulones se fijarán por medio de arandelas planas y grower.

c. Tableros Autoportantes:

c1. Construcción

Será conformado por una estructura de chapa de hierro doble decapada BWG N°14 en perfiles doblados y reforzados soldados o abulonados según el caso. Los paneles de cierre serán de chapa de hierro BWG N°16, doblada, soldada y reforzada. Interiormente debe contar con perfiles metálicos abulonados, sobre los que se fijen los interruptores. Las bandejas serán de chapa galvanizada N° 14 o bien de chapa BWG N°14 doble decapada

PLIEGO DE ESPECIFICACIONES TÉCNICAS

pintada de color naranja, Deberán ser regulables en profundidad. Las puertas serán construidas en chapa BWG N°14 doble decapada con tres de sus cuatro lados doblemente plegados. Será rígido e indeformable, autoportante, provisto de un arco metálico que permita su fijación mediante bulones de anclaje amurados al piso.

Estará dividido en módulos para su transporte, los cuales se ensamblarán en obra, realizándose este trabajo exclusivamente por medio de fijación con bulones y tuercas. Esto se extiende también a los cables y/o barras de conexión entre los mismos.

c2.Tratamiento Superficial

El tratamiento superficial a que deben ser sometidos los paneles, perfiles, y demás elementos ferrosos del tablero consistirá como mínimo de las siguientes etapas:

- Desengrase
- Decapado
- Fosfatizado

c3.Protección de Fondo

La protección de fondo se obtendrá con una cobertura total de la superficie con una capa de 15 micrones de antióxido sintético. Luego de este proceso, se procederá al pintado final con pintura termoconvertible RAL 7032 en el exterior del tablero. Las bandejas serán de chapa galvanizada N° 14.

c4.Puertas

Las mismas permitirán un ángulo mínimo de apertura de 135°.

d. Tableros de aplicar modulares, medidas no estándar:

d1.Gabinete

Serán construidos en chapa de hierro doble decapada de espesor mínimo 2.1mm. (BWG 14), cerrado en sus seis lados (incluido el piso). La estructura será de chapa doblada rígida autoportante de espesor tal que no puedan sufrir deformaciones, ya sea por transporte o esfuerzos dinámicos de cortocircuito. El armado deberá ser por soldadura. De permitirlo el espacio se construirán con un zócalo inferior de chapa de una altura de 50mm como mínimo.

d2.Bandeja Desmontable

Sobre un panel desmontable de suficiente rigidez, se montaran las barras de distribución que se fijaran sobre peines moldeados de resina epoxica o similar y los interruptores de acuerdo al esquema unifilar. El montaje se efectuara con tornillos roscados sobre el panel a los efectos de poder desmontar cualquier elemento sin necesidad de desmontar todo el panel. Serán previstos travesaños u otros elementos de fijación para sujetar los cables mediante grapas o prensacables adecuados. Todo el equipamiento será fijado sobre guías o sobre paneles fijados sobre travesaños específicos de sujeción.

d3.Contratapa Calada

Una contratapa calada abisagrada oculta cubrirá el conjunto de barras y los bornes de contactos de los interruptores, dejando al alcance de la mano solamente las manijas de accionamiento. En el panel anterior estarán previstos agujeros para el paso de los órganos de mando.

d4.Puerta

Las puertas de cierre serán realizadas en chapa de un espesor mínimo de 2mm dobladas en forma de panel para aumentar la rigidez, y si fuese necesario con planchuela o adicionales. Cada puerta o bandeja abatible constituirá una estructura dotada de los refuerzos correspondientes, a fin de garantizar que se conserve siempre plana, sin presentar aleteo ni

PLIEGO DE ESPECIFICACIONES TÉCNICAS

deformación. Los instrumentos y las lámparas de señalización serán montados sobre la puerta.

d5. Cerraduras

Las manijas para los cierres de puertas serán del tipo empuñadura con sistema de traba a falleba y cerradura tipo tambor, iguales, de manera que todas puedan ser accionadas por una misma llave. Se entregarán un juego de tres (3) llaves por tablero.

d6. Varios

Todas las superficies serán lisas, libres de costuras o salpicaduras de soldaduras. Las soldaduras serán pulidas sin dejar rayas provenientes del maquinado. No se admitirá masillado para tapar imperfecciones, abolladuras, oxidaciones, fisuras u otros defectos.

d7. Barnizado

Para garantizar una eficaz resistencia a la corrosión, la estructura y los paneles deberán estar oportunamente tratados y barnizados. El tratamiento base deberá prever el lavado, fosfatizado y pasivado por cromo o el electro zincado de las láminas. Las láminas estarán barnizadas con pintura termoendurecida a base de resinas epoxi mezcladas con resina poliéster, color final beige liso y semilúcido con espesor de 40 micrones como mínimo.

d8. Tratamiento Superficial

A la chapa se le efectuará un desengrasado mediante solventes industriales o vapores de tricloroetileno, y un desoxidado por arenado o fosfatizado en caliente por inmersión y remoción con cepillo. Este último método hace necesario el tratamiento alternativo de baño y cepillado hasta librar la chapa de todo óxido. Luego se enjuagarán por inmersión en agua y se secarán por aire caliente o estufas infrarrojas, completándose con soplete de aire a presión. Las chapas tratadas serán cubiertas con 2 a 4 manos de antióxido a base de cromado de zinc, espesor 15 micrones. Se le aplicará una imprimación de 10 micrones (Wash-Primer). Se le aplicarán 40 micrones de esmalte horneable,

e. Tableros de aplicar modulares, medidas estándar

e1. Gabinete

Responderán a lo especificado en los tableros de aplicar modulares de medidas no estándar, pero, estarán constituidos por gabinetes prearmados, con posibilidades de adicionarle otros similares a los efectos de su ampliación.

f. Tableros de embutir:

Los tableros seccionales de instalación embutida serán para embutir en mampostería o tabiques tipo Durlock según corresponda, contruidos en material termoplástico autoextinguible, resistente al calor anormal y fuego hasta 650 °C (prueba del hilo incandescente), según normas IEC 695-2-1, estabilidad dimensional en funcionamiento continuo, desde -25 °C a 85 °C, resistencia a los golpes hasta 6 Joule, la caja para amurar presentará perforaciones marcadas para la entrada de caños, tendrá asimismo un bastidor portaperfiles DIN desmontable para facilitar el cableado. Con la debida anticipación el Contratista deberá presentar muestras del tablero para la aprobación por la Inspección de Obra.

g. Cajas

Todas las instalaciones deberán ser ejecutadas de forma tal que queden accesibles la totalidad de las bocas, cámaras de inspección, cajas de pase y/o derivación que se coloquen. Serán de hierro y estarán preparadas para el conexionado de tierra reglamentario. Todas las cajas estarán constituidas por cuerpo y tapa. Las alturas de montaje de las cajas que vayan en

PLIEGO DE ESPECIFICACIONES TÉCNICAS

mampostería serán determinadas por la Inspección de obra. No todas las cajas necesarias están indicadas en planos por lo cual la cantidad de las mismas deberá ser considerada por el contratista.

G1. Cajas de Pase y de Derivación

Serán de medidas apropiadas a los caños y conductores que lleguen a ellas. Las dimensiones serán fijadas en forma tal que los conductores en su interior tengan un radio de curvatura no menor que el fijado por Reglamentación. No se permitirá la colocación de cajas de pase o derivación en los locales principales. Para tirones rectos la longitud mínima será no inferior a 6 veces el diámetro del mayor caño que llegue a la caja. El espesor de la chapa será de 1,6 mm para cajas de 20x20 cm y de 40x40 cm y para mayores dimensiones serán de mayor espesor o convenientemente reforzadas con hierro perfilado. Las tapas serán protegidas contra oxidación, mediante zincado o pintura anticorrosiva similar a la cañería, en donde la instalación es embutida, y mediante galvanizado por inmersión donde la instalación sea a la vista. Las tapas cerrarán correctamente, llevando los tornillos en número y diámetro que aseguren el cierre, ubicados en forma simétrica en todo su contorno, a fin de evitar dificultades de colocación. Cuando así corresponda contendrán borneras de conexión.

G2. Cajas de Salidas

En instalaciones embutidas en paredes o cielorrasos las cajas para brazos, centros, tomacorrientes, llaves, etc. serán del tipo reglamentario, estampadas en una pieza de chapa de hierro semipesada. Para bocas de techo serán octogonales grandes con gancho de H°G°. Para bocas de pared (apliques) se utilizarán octogonales chicas. Para tomas e interruptores sobre pared se utilizarán rectangulares de 50x100x50mm. Para cajas de paso de pared no especificadas se usarán las cuadradas de 100x100x100mm.

G3. Cajas de Salida para Instalación a la Vista

Seguirán las características indicadas en el ítem "Cajas de salida". Salvo indicación en contrario, las que se instalen en el lateral de las bandejas portacables serán cuadradas de 100x100x80mm, como medidas mínimas y adecuándose sus medidas en función de los caños que de ellas deban salir. Todas las cajas de salida para instalación a la vista serán pintadas con esmalte sintético de color a elección de la Inspección de Obra.

G4. Cajas de Salida para Instalación a la Intemperie

Se utilizarán cajas de poliamida 6.6, tanto para el cuerpo de la caja como para la tapa y los tornillos, resistente a la intemperie y estabilizado a la radiación UV. Las cajas se proveerán ciegas, y se realizarán, in situ, las perforaciones necesarias. Será marca Sica Modelo Klik, o equivalente. Para este tipo de cajas las acometidas serán selladas con mastic, cuando acometan cables deberán instalarse prensacables de aluminio. Cuando así se indique en plano serán de Aluminio Fundido, con tapas del mismo material de dimensiones mínimas 100x100x70mm con protección IP55. La acometida de los caños será mediante accesos roscados. Cuando las cajas sean de empalme y/o derivación, poseerán borneras del tipo componible en su interior.

G5. Cajas Montadas en Cielorrasos

Se suspenderán de la losa y estarán desplazadas ligeramente de los artefactos de iluminación. Estarán a una altura de no más de 30 cm contados desde el nivel de cielorraso.

G6. Cajas de Embutidas en Contrapiso

Las cajas que se instalen embutidas en contrapisos serán de aluminio fundido, ciegas (debiendo ser maquinadas en obra según necesidad), de dimensiones adecuadas a la cantidad y diámetro de los caños que a ellas concurren. Se instalarán de forma tal que queden a nivel de piso terminado y poseerán tapas del mismo material con burlete de neoprene con el fin de asegurar su estanqueidad.

PLIEGO DE ESPECIFICACIONES TÉCNICAS

G7. Forma de Instalación

En los planos se indica en forma esquemática, la ubicación de los centros, llaves de efecto, tomacorrientes, cajas de paso, etc., y demás elementos que comprenden las canalizaciones mencionadas, con la anotación simbólica eléctrica correspondiente. Las cajas para elemento de efecto, se colocarán en posición vertical ubicándose a 100mm del marco de la abertura. Las cajas embutidas en mamposterías, no deberán quedar con sus bordes retirados a más de 5 mm de la superficie exterior del revoque de la pared. En los casos imprevistos o por fuerza mayor si la profundidad fuera de un valor superior, se colocará sobre la caja un anillo suplementario en forma sólida, tanto desde el punto de vista mecánico como eléctrico.

G8. Alturas de Montaje

La altura de las cajas será definida en los planos de detalle que la contratista deberá realizar, para aquellos que no figuren en los planos mencionados, salvo indicación en contrario o a menos que la inspección de obra lo determine, las cajas se instalarán de la siguiente manera:

- | | |
|--|-------------|
| - Para llaves de efecto: | 1,20m s/NPT |
| - Para tomacorrientes: | 0,30m s/NPT |
| - Para tomacorrientes sobre mesadas de cocina: | 1,20m s/NPT |
| - Rectangulares para Teléfono, Datos, etc.,: | 0,30m NPT |

Nota: Para los casos que se solicite más de un toma de 20A por caja, en caso de no entrar en una caja de 10x5 se proveerá una caja de 10x10 con su correspondiente bastidor.

Nota: En ningún caso podrán instalarse bocas de tomacorriente, llaves de efecto, brazos de iluminación, acometidas únicas, tableros, ni ninguna salida eléctrica a menos de 50 cm de un pico de gas medidos en cualquier dirección.

h. Cañerías

Para las canalizaciones de línea se emplearán materiales y accesorios de Acero pesado y semipesado. En todos los casos las uniones serán de tipo roscado entre caños, con las cajas y gabinetes de tableros, en la cual se emplearán conectores del Tipo Roscado de hierro galvanizado, provisto en cada tramo con su cupla. No se admitirán uniones soldadas.

Las medidas de diámetros serán de acuerdo a lo indicado en planos y conforme a lo establecido por las Reglamentaciones. El diámetro mínimo de cañería a utilizar será de 3/4".

La cañería será de calidad tal que permita ser curvada en frío sin que se deforme. Además se deberán colocar cajas de pases o derivación en los tramos de cañerías que tengan más de dos curvas seguidas. Las curvas serán de un radio mínimo igual a 6 veces el diámetro exterior, no deberán producir ninguna disminución de la sección útil del caño, ni tener ángulos menores de 90°C. No se aceptarán tramos con más de 2 (dos) curvas.

Cuando hubiera que introducir varios cambios de dirección o derivaciones se interpondrá una caja de inspección. Queda prohibido en todos los casos la colocación en forma de U y toda otra posición que favorezca la acumulación de agua condensada. No se permitirá colocar tramos de cañerías mayores de 9 mts (nueve metros) de longitud sin interponer una caja de pase e inspección, para facilitar el pasaje de los conductores y el retiro de los mismos en casos de reparaciones.

Las cañerías serán colocadas con pendientes hacia las cajas, a fin de evitar que se deposite en ellas agua de condensación, favoreciendo su eliminación por las cajas. Toda cañería que no se entregue cableada deberá contar con un alambre de acero galvanizado que recorra su interior.

Las cañerías serán continuas entre cajas de salida o cajas de gabinete o cajas de pase, de forma tal que el sistema sea eléctricamente continuo en toda su extensión. Todos los extremos de cañería deberán ser adecuadamente taponados, a fin de evitar la entrada de materiales extraños durante el transcurso de la obra. Todos los tramos de un sistema, incluidos gabinetes y cajas de pase deberán ser colocados antes de pasar los conductores. Las roscas de las

PLIEGO DE ESPECIFICACIONES TÉCNICAS

cañerías que quedan a la vista en todas las partes donde haya sido necesario empalmar la cañería, deberán ser pintadas con antioxidante, para preservarlas de la oxidación; lo mismo se hará en todas las partes donde, por una causa accidental cualquiera, haya saltado el esmalte de fábrica.

La conexión a las cajas, tableros y derivaciones se efectuará con los extremos roscados con tuercas de hierro y boquillas de aluminio normalizadas.

El área total ocupada por los conductores, incluida la aislación, no deberá ser mayor al 35 % (treinta y cinco por ciento) de la sección interior del caño.

H1. Cañerías Embutidas

Se entiende por cañerías embutidas a aquellas cuyo tendido se realiza en el interior de muros, tabiques y losas. Serán del tipo semipesado, de hierro negro.

Las cañerías embutidas se colocarán en línea recta entre cajas, o con curvas suaves. En los muros de mampostería, se embutirán los caños a la profundidad exigida por las Normas. En todos los casos las canaletas serán macizadas con mortero de cemento y arena (1:3), se deberá impedir el contacto del hierro con morteros de cal. Se emplearán tramos originales de fábrica de 3,00m de largo. Serán esmaltadas interior y exteriormente, roscadas en ambos extremos provistas de una cupla. La rosca de los caños será la denominada eléctrica cilíndrica, de paso a la derecha y filete Whitworth (55°). Para diámetros superiores al RS 51/46 y/o a la vista en ambientes húmedos se utilizarán caños de H°G°.

DESIGNACION IRAM	DESIGNACION COMERCIAL	DIÁMETRO INTERIOR(mm)
RS 16/13	5/8	12.5
RS 19/15	¾	15.4
RS 22/18	7/8	18.6
RS 25/21	1	21.7
RS 35/28	1.1/4	28.1
RS 38/34	1.1/2	34
RS 51/46	2	40.8

H2. Cañerías Interiores a la Vista

Se entiende por cañerías a la vista a aquellas que se instalen fuera de muros, pero NO a la intemperie. Las cañerías serán de hierro negro semipesado de diámetro indicado en planos, y se colocarán paralelas o en ángulo recto a las líneas del Edificio, en caso de ser horizontales, por encima del nivel de los dinteles o bajo los techos. Serán perfectamente grapadas cada 1,50m utilizando rieles y grapas en H°G° fijados a la mampostería u hormigón con bulones o brocas de expansión, no admitiéndose la utilización de tacos de madera u otro tipo de anclaje. Cuando haya más de un caño serán tendidos en forma ordenada y agrupadas en racks, aunque ello implique un mayor recorrido. En el caso de estructuras metálicas se sujetarán mediante grapas especiales construidas de acuerdo al tipo de estructura. Quedan absolutamente prohibidas las ataduras con alambre para la fijación de los caños. Todas las cañerías exteriores a la vista serán pintadas con esmalte sintético de color reglamentario, aprobado por la Inspección de Obra. La unión entre caños se hará exclusivamente por medio de tuerca y boquilla, No se admite bajo ningún concepto la utilización de conectores. Cuando las cañerías deban cruzar juntas de dilatación, deberán estar provistas en el punto de cruce, de enchufes especiales que permitan el movimiento de las cañerías, asegurando la perfecta continuidad metálica y serán de la longitud necesarias para conectar los extremos de canalización a ambos lados del enchufe.

Las cañerías se suspenderán utilizando:

- Varillas roscadas zincadas de diámetro =5/16" para vincular soportes de caños con losas y/o estructuras metálicas.
- Anclas (brocas) de 5/16" para fijar las varillas roscadas a las losas.

PLIEGO DE ESPECIFICACIONES TÉCNICAS

H3. Cañerías por contrapiso

Serán de PPL o PVC reforzado con curvas de amplio radio.

H4. Cañerías en locales con Cielorrasos

Para los locales donde la diferencia entre la losa y el cielorraso sea inferior a 20 cm la instalación podrá ser en losa o sujeta de la losa.

Para los locales donde la diferencia sea mayor indefectiblemente se bajara la instalación a nivel de cielorraso, a efectos de facilitar su futura reparación.

El sistema de fijación será el mismo que el que se utiliza para cañerías interiores a la vista.

H5. Cañerías a la Intemperie

Serán caños de acero galvanizado por inmersión en caliente con roscas y culpas según normas IRAM 2100. La rosca de los caños será la denominada de gas, cónica, de paso a la derecha, longitud normal de caños sin cupla de 6.40m. Se colocarán paralelas o en ángulo recto a las líneas del Edificio, en caso de ser horizontales, por encima del nivel de los dinteles o bajo los techos. Serán perfectamente grapadas cada 1,5m utilizando rieles y grapas en H⁰G⁰. Quedan absolutamente prohibidas las ataduras con alambre, para la fijación de los caños. Los accesorios (curvas, tees, etc.) serán estancas de fundición de aluminio. Se evitarán los cruces de cañerías y está prohibido el uso de codos.

Cuando una cañería se monte a la vista. Parte en interior y parte a la intemperie, se instalara 1(una) caja de paso justo antes de pasar al exterior, la cual servirá como transición entre cañerías de Hierro semipesado y hierro galvanizado. No se aceptara caño de hierro semipesado a la intemperie o exterior por pequeño que sea el tramo.

Las características de los caños mencionados en este rubro serán las siguientes:

DESIGNACIÓN	DIÁMETRO EXTERIOR (mm)	Espesor (mm)	DIÁMETRO INTERIOR (mm)
1/2"	21.3	2.3	17.1
3/4"	26.6	2.3	22.4
1"	33.4	2.7	27.9
1.1/4"	42.2	2.8	36.7
1.1/2"	48.3	2.9	42.7
2"	60.3	3.3	54.8
2.1/2"	73	3.7	66.9
3"	88.9	6.2	82.8
4"	114.3	4.5	108.2
6"	168.3	4.5	161.5

H6. Cañerías Enterradas

El tendido de cables subterráneos se efectuará en zanjas, a 0,80 m (ochenta centímetros) de profundidad con cable doble envainado tipo sintenax, encamisado con caño de PVC., efectuándose cada 9 m (nueve metros) y en los extremos una cámara de inspección del tamaño adecuado que se cubrirá con una capa de arena de 0,10 m (diez centímetros) de espesor y luego se colocará 1 (una) hilada de ladrillos a lo largo y sin separación. Posteriormente se cubrirá con tierra debidamente apisonada. El Contratista colocará mojones indicadores de los lugares donde va el recorrido de los conductores en un todo de acuerdo a las Normas Vigentes.

Las cañerías serán de caños de policloruro de vinilo (PVC) rígidos, reforzados de pigmentación gris. Admitirán una presión de 10 KG/cm² y responderán a las normas IRAM 13350/1/2. La unión normal entre tramos será del tipo a espiga y enchufe, con interposición de adhesivo especial del mismo fabricante. La longitud normal de los caños será de 4,00 a 6,00m. Se tenderán en tramos rectos y en cada cambio de dirección se construirá una cámara de pase. Los diámetros y espesores estarán de acuerdo a la siguiente tabla:

PLIEGO DE ESPECIFICACIONES TÉCNICAS

Diámetro exterior (mm)	Espesor (mm)
20	1.0
25	1.2
32	1.6
40	2.0
50	2.4
63	3.0
75	3.6
90	4.3
110	5.3
125	6.0
140	6.7
160	7.7

i. Conductores

Generalidades

Se proveerán y colocarán los conductores con las secciones indicadas en los planos. La totalidad de los conductores serán de cobre. La sección mínima será de 2,5 mm². Serán provistos en obra en envoltura de origen, no permitiéndose el uso de remanentes de otras obras o de rollos incompletos. En la obra los cables serán debidamente acondicionados, no permitiéndose la instalación de cables cuya aislación presente muestras de haber sido mal acondicionado, o sometido a excesiva tracción y prolongado calor o humedad. Los ramales y circuitos no contendrán empalmes, salvo los que sean de derivación. Los conductores se pasarán en las cañerías recién después de concluido totalmente el emplacado de Durlock en tabiques y/o cielorrasos o cuando se encuentren perfectamente secos los revoques de mamposterías. Previamente se sondearán las cañerías. En caso de existir alguna anomalía o agua de condensación, se corregirá. El manipuleo y la colocación serán efectuados con el debido cuidado, usando únicamente lubricantes aprobados, pudiendo exigir la Inspección de Obra que se reponga todo cable que presente signos de violencia o mal trato, ya sea por roce contra boquillas, caños o cajas defectuosas o por haberse ejercido excesiva tracción al pasarlos dentro de la cañería. Todos los conductores serán conectados a los tableros y/o aparatos de consumo mediante terminales o conectores de tipo aprobado, colocados a presión mediante herramientas apropiadas, asegurando un efectivo contacto de todos los alambres y en forma tal que no ofrezcan peligro de aflojarse por vibración o tensiones bajo servicio normal. Cuando deban efectuarse uniones o derivaciones, estas se realizarán únicamente en las cajas de paso mediante conectores colocados a presión que aseguren una junta de resistencia mínima. Las uniones o derivaciones serán aisladas con cinta de PVC en forma de obtener una aislación equivalente a la del conductor original. Los conductores, en todos los casos NO DEBERÁN OCUPAR MAS DEL 35% de la superficie interna del caño que los contenga.

Para los conductores de alimentación como para los cableados en los distintos tableros y circuitos, se mantendrán los siguientes colores de aislación:

- Fase R: color marrón.
- Fase S: color negro.
- Fase T: color rojo.
- Neutro: color celeste.
- Retornos: color blanco.
- Protección: bicolor verde-amarillo (tierra aislada).
- Presencia de tensión: color blanco y color naranja.

11. Subterráneos

Serán tipo Sintenax antillama de cobre. Estarán instalados a 80cm (ochenta centímetros) de profundidad con una cama de arena libre de elementos que pudieran dañarlos y

PLIEGO DE ESPECIFICACIONES TÉCNICAS

protegidos mediante una hilera de ladrillos o losetas de media caña en todo su recorrido. Los cruces de interiores, y el acceso al Edificio, se indican mediante caños camisa de PVC rígido (En el caso de accesos al Edificio, se terminaran curvándolos verticalmente, con amplios radios de curvatura). Los tramos verticales se protegerán con caños de hierro galvanizado.

12. Conductores Colocados en Cañerías

Serán de cobre rojo, con aislación, tipo extra flexible, no propagador de la llama, de baja emisión de humo y ni la de gases tóxicos, y responderán a la norma IRAM 2022/2183 y norma IEEE 383/73. La tensión nominal de servicio entre fases no será inferior a 1000V. Los cables serán aptos para trabajar a una temperatura de ejercicio en el conductor de 70 °C.

13. Conductores Autoprottegidos

Serán con aislación de PVC especial y sobre esta una segunda vaina de PVC resistente a la humedad y a los agentes mecánicos y químicos, respondiendo a la norma IRAM 2220. Los cables multipolares con conductores de cuerda redonda o macizo tendrán un relleno taponante entre la vaina aislante y la exterior de protección del tipo símil goma, a los efectos de otorgarle la mayor flexibilidad posible. Donde abandonen o entren a un tablero, caja, caños, o aparato de consumo, lo harán mediante un prensa cables que evite deterioros del cable, a la vez que asegure la estanqueidad de los conductos.

14. Conductores Colocados en Bandejas

Serán conductores autoprottegidos, tendrán una sección mínima de 2,5mm². Se dispondrán en una sola capa y en forma de dejar espacio igual a 1/4 del diámetro del cable adyacente de mayor dimensión a fin de facilitar la ventilación y se sujetarán a los transversales mediante lazos de material no ferroso a distancias no mayores de 2,00m en tramos horizontales además se sujetarán en cada uno de los finales de la traza, también se sujetarán en cada accesorio como ser curvas, uniones TEE, uniones cruz.

15. Conductores para la Puesta a Tierra de Bandejas Portacables

Serán Aislados para 1,1 Kv Verde amarillo de sección nunca inferior a 10 mm². Podrá ser único y deberá acompañar todo el recorrido de la bandeja aunque no se especifique en planos. Todos los tramos de la bandeja deberán tener continuidad metálica adecuada.

16. En Cañerías por Contrapiso

La totalidad de los cables, para alimentación de circuitos monofásicos, que se instalen en cañerías por contrapiso serán Sintenax Viper extraflexibles y de las secciones indicadas en los planos, incluyendo en su formación el correspondiente cable de tierra (fase, neutro y tierra); en el caso de circuitos trifásicos los cables Sintenax deberán acompañarse por un conductor de aislación bicolor (verde-amarillo) de sección mínima igual a la del neutro (3fases, neutro y tierra).

17. Conexión a Tierra

Los conductores para conexión a tierra de artefactos y tomacorrientes serán del tipo antillama con aislación en PVC color verde/amarillo (VN 2000) de PIRELLI o equivalente y responderán a la norma IRAM 2020/2183 y norma IEEE 383/73. La sección mínima, en todos los casos será de 2,5mm².

18. Cables Tipo Taller

Cuando deban emplearse cables del tipo Taller los mismos serán de doble aislación de PVC (interior y exterior), y de las secciones indicadas en los planos y/o planillas de cargas. Serán exclusivamente marca PIRELLI modelo TPR EcoPlus o superior calidad.

j. Llaves de Efecto y Tomacorrientes

Generalidades

Todas las llaves y tomacorrientes a utilizar en las Instalaciones para cañería embutida serán del tipo de embutir, y para las instalaciones para cañería al exterior podrán ser de tipo exterior o alojadas en cajas especiales estancas y protegidas.

Los interruptores serán del tipo a tecla, cualquiera sea su tipo y número de efectos siendo la capacidad mínima de 10 Amperes, aptos para tensión de 250 V., IRAM 2007.

Los tomacorrientes serán bipolares y de una capacidad de 10 Amperes aptos para tensión de 250 V., deberán poseer un tercer polo para descarga a tierra, que se realizará mediante un cable aislado y se conectará a la toma de tierra del tablero, IRAM 2071-2072-2006.

En todos los locales de uso y permanencia de alumnos, como aulas, salas de estimulación, taller de panadería, taller de vivero, SUM, etc., se colocarán tomas con protección interna tipo Jeluz o superior calidad.

Los tomacorrientes ubicados al exterior, serán del tipo encapsulados con tapa de protección y servirán para la conexión de artefactos de limpieza, cortadoras de césped, bordeadoras, etc.

Para los circuitos alimentados por fuente estabilizada de tensión para computadoras, los tomacorrientes serán, del tipo polarizado compatible con el equipamiento a instalarse, distintos a los de otros artefactos normalizados (electrodomésticos como ventiladores, calefactores, etc.) para evitar que la conexión fortuita de uno de estos provoque la sobrecarga del sistema alimentado por este equipo.

Las llaves y tomacorrientes serán del tipo a tecla marca SICA, Línea Roda, o superior calidad aprobados por la Inspección de Obra. Los tomas serán de tres polos (monofásico + polo de descarga a tierra) con 2 módulos por tomacorriente que permitan el uso de fichas de tres polos de 10 A. Las llaves tendrán neon de presencia de tensión. Las alturas de los tomas de pared serán definidos oportunamente por la Inspección de Obra.

En los locales donde se encuentren especificadas las terminaciones con revestimientos cerámicos, placas graníticas, de piedras naturales u otros, la ubicación de las cajas será la indicada por la inspección de obra. El contratista deberá informarse sobre el tipo de ficha de cada equipo a instalarse de manera de que sea compatible con el toma elegido.

Los tomacorrientes tendrán un sistema de protección contra la inserción de objetos extraños.

k. Bandejas Portacables.

Las bandejas portacables se utilizarán exclusivamente para cables del tipo autoprotegido, con cubierta dura de PVC. Los tramos rectos serán de 3,00m (tres metros) de longitud y llevarán no menos de 2 suspensiones. Los tramos especiales, piezas, curvas planas o verticales, desvíos o empalmes, serán de fabricación normalizada y provenientes del mismo fabricante, no admitiéndose adaptaciones improvisadas en obra.

El Contratista proveerá y montará las bandejas portacables indicadas en planos, adecuando el trazado a las posibilidades de recorrido que impone la estructura de H⁰A⁰ y el resto de las instalaciones. La provisión incluirá las salidas y/o acometidas a caños, cajas etc. de acuerdo a los croquis, detalles y muestras que el Contratista presentará a la Inspección de Obra para su aprobación. Serán de fabricación standard en chapa de acero doble decapado y zincado electrolítico, del tipo "Zincgrip", marca CASIBA, SAMET o superior calidad con todos sus accesorios.

Las bandejas se soportarán como mínimo cada 1,50m y antes y después de cada derivación. Las ménsulas se tomarán a vigas, columnas, muros, etc. por medio de brocas y/o tarugos, según corresponda, y en caso de estructuras metálicas, con soportes soldados para permitir su fijación por abulonado.

Los empalmes entre cable tipo Sintenax tendido sobre la bandeja portacables y el cable embutidos en cañería, deberán realizarse dentro cajas de pase fijadas al lateral de las bandejas por medio de borneras de conexión. Sobre bandejas portacables solo se admitirá la instalación de cables tipo "Sintenax". En todos los casos de unión mecánica de dos tramos de bandeja, o en puntos donde se pierda la continuidad eléctrica, se deberá asegurar la misma, por medio de la vinculación, por conductor bicolor verde / amarillo, de 6 mm², como mínimo,

PLIEGO DE ESPECIFICACIONES TÉCNICAS

entre los dos tramos en cuestión, el chicote de conductor, tendrá en sus extremos terminales de conexión a presión, y se abulonarán a las partes metálicas, de la misma. Las bandejas portacables deberán ser accesibles en todo su recorrido, aunque ello implique la ejecución de tapas de inspección.

Las bandejas para baja tensión (220/380V) deberán ser independientes y de chapa perforada. Serán de fabricación standard en chapa de acero doble decapado y zincado electrolítico, con todos sus accesorios, largos de 3,00m., ala de 50mm.

Las bandejas para corrientes débiles deberán ser de chapa ciega, con separadores. En ellas los conductores se separarán a una distancia entre sí igual al diámetro de los mismos, tomándose a la bandeja por medio de precintos plásticos cada 1,50m. Las bandejas se soportarán, como mínimo cada 1,50m y antes y después de cada derivación. Contendrá bandas divisorias a lo largo de todo su trayecto de manera que cada sistema de corrientes débiles (telefonía, sonido, etc.), quede debidamente separado.

I. Circuitos de Tomas de Usos Especiales.

Toda boca de tomacorriente que alimente consumos que excedan los 10A o 2000W de consumo serán automáticamente clasificados como Tomas de usos especiales. Por lo tanto al definirse en obra cada equipamiento deberá contrastarse su consumo con el tomacorriente que lo alimentara.

6.2. ARTEFACTOS DE ILUMINACIÓN

Se proveerán e instalarán los artefactos indicados en los planos de la documentación oficial y todos aquellos que surjan del proyecto ejecutivo definitivo realizado por La Contratista, debidamente aprobado por la Inspección de Obra.

La Contratista tendrá previsto entre sus provisiones los andamios, soportes y demás elementos que resulte necesario para la colocación de los artefactos en sectores de difícil acceso.

El Contratista efectuará la provisión, el conexionado y la colocación de la totalidad de los artefactos de iluminación, con todos sus equipos y accesorios correspondientes, incluyendo portalámparas, reflectores, difusores, marcos y cajas de embutir; lámparas, tubos, arrancadores, balastos, totalmente cableados y armados.

Los artefactos llegarán a obra con envoltorio para su protección durante el traslado y acopio hasta su colocación.

Antes de colocarlos se deberá presentar muestras, protocolo de ensayo, curvas de iluminación y folletos de cada uno para su aprobación ante la Inspección de Obra, respondiendo a las Normas IRAM AADL-J2028.

La fijación de los artefactos a sus respectivas cajas, se hará mediante el empleo de ganchos con estribos, los que serán de chapa galvanizada. Para los apliques, se utilizarán tornillos de bronce que enrosquen en las pestañas que llevan las cajas.

El Contratista deberá proveer los elementos necesarios realizando las conexiones correspondientes para que los artefactos y equipos suministrados y/o alimentados por la instalación tengan un factor de potencia de 0,99 a 0,92 como mínimo. En caso de motores o máquina estos factores de potencia se obtendrán trabajando en vacío. En la línea de circuito deberá estar corregido el factor de potencia.

En todos los artefactos de iluminación, todas las conexiones a los mismos se realizarán con fichas macho - hembra de tres patas (fase, neutro y tierra). Para los artefactos equipados con iluminación de emergencia se utilizarán fichas de cinco patas (fase, neutro, tierra y referencias de tensión) Excepto que el artefacto tenga más de un efecto. A los efectos de posicionar definitivamente los artefactos deberá considerarse la ubicación de los elementos que puedan interferir con el acceso futuro a los mismos para su mantenimiento o eventual reemplazo de manera que queden en condiciones de poder ser desmontados y vueltos a colocar en cualquier instante.

Para el cableado interno se utilizarán cables de cobre electrolítico aislados con PVC, según Normas IRAM 2183 de 1,5 mm² como mínimo. Todo paso a través de chapas contará con prensa cable.

PLIEGO DE ESPECIFICACIONES TÉCNICAS

Todos los artefactos que se coloquen en espacios Semicubiertos tendrán como mínimo un grado de protección IP44, los que lo hagan a la intemperie serán IP54.

El contratista proveerá e instalara sistema de iluminación de emergencia en los lugares indicados en planos de la documentación oficial. Por un lado estará constituido por un sistema de equipos autónomos no permanentes autocontenidos dentro de los artefactos de iluminación y por otro por carteles de señalización que indicarán el sentido de la ruta de escape. Deberá asegurarse un nivel luminoso de 1 lux contra el piso en todo el recorrido de la ruta de escape. Se indican en Planos correspondientes de la documentación oficial, los lugares donde se ubicarán cada uno de los artefactos, luminarias y equipos eléctricos.

Las características técnicas de artefactos y luminarias a colocar se encuentran especificadas en plano CATÁLOGO DE LUMINARIAS de la documentación de licitación y serán:

6.2.1. al 6.2.9. ARTEFACTOS TIPO A al I:

Características, Cantidades y ubicación especificadas en Catálogo de luminarias y planos de la documentación oficial.

TANTO LAS LUMINARIAS COMO LOS ARTEFACTOS Y EQUIPOS ELECTRICOS A PROVEER POR EL CONTRATISTA, DEBERAN SER DE PRIMERA CALIDAD Y DE MARCA RECONOCIDA EN EL MERCADO.-

COLUMNAS DE ALUMBRADO:

Donde los planos de la documentación oficial lo indiquen, se colocaran columnas de alumbrado. La columna tendrá como estructura principal, un caño redondo de 16 cm. de diámetro el cual se anclara en un cilindro de hormigón de 90 centímetros de diámetro, en el cual la columna entrara como mínimo 1,50 mts. (Un metro con cincuenta centímetros), a este caño se fijara una escalera, construida sus peldaños con perfiles "T" de 1" ¼ la cual tendrá una protección conformada por anillos de fierros de 1,30 mts. de diámetro vinculados entre si por medio de planchuelas de 1"1/4; en su parte superior tendrá una pasarela con piso de metal desplegado, de 11kg/m² - D= 62 MM. - d = 26 mm.; y una baranda de planchuela de 1"1/4, en su parte superior se fijara un caño redondo de 10 cm. de diámetro al que se fijaran los artefactos de iluminación por medio de una estructura de planchuelas de 10 cm. x 0,063 cm. x 1,20 mts.-

6.3. VARIOS

6.3.1. SISTEMA DE PARARRAYOS Y PUESTA A TIERRA

A. PUESTA A TIERRA

En todas las instalaciones eléctricas que posean elementos metálicos además de los conductores debe existir entre los mismos continuidad metálica.

Esta continuidad se hará mediante la utilización de un conductor de protección, Normas IRAM 2281, al que deben conectarse cada elemento metálico y ser puesto a tierra en forma permanente, verificándose los valores mínimos de 3 ohms para puesta a tierra general y de 2 ohms para puesta a tierra electrónica.

Será por cuenta del Contratista, el cálculo y dimensionamiento, proyecto ejecutivo y tendido de la puesta a tierra, de todos los elementos constitutivos de la instalación.

1. Puesta a Tierra de Seguridad

La totalidad de tableros, gabinetes, soportes y en general toda la estructura conductora normalmente aislada que pueda quedar bajo tensión en caso de fallas como por ejemplo: caños, cajas, gabinetes, carcazas de motores, bandejas portacables, cielorrasos metálicos, pisos técnicos, conductos bajo piso etc., deberán ponerse sólidamente a tierra, a cuyo efecto en forma independiente del neutro deberá conectarse mediante cable aislado de cubierta bicolor de sección adecuada y conforme a las normas de la Reglamentación de la Asociación Argentina de Electrónicos, edición 1987. En caso de conexión a equipos mediante fichas, el conductor desnudo debe tener su espiga dispuesta de tal manera que ésta haga contacto antes

PLIEGO DE ESPECIFICACIONES TÉCNICAS

que las espigas con tensión al efectuar la conexión y resulte imposible el enchufe erróneo de espigas. El conductor de tierra no siempre se halla indicado en los planos y puede ser único para ramales o circuitos que pasen por las mismas cajas de pase o conductos. Los cables de tierra de seguridad serán puestos a tierra en el Tablero General. El circuito de puesta a tierra debe ser continuo, permanente y tener capacidad de carga para conducir la corriente de falla y una resistencia eléctrica que restrinja el potencial respecto a tierra de la parte protegida a un valor no peligroso: 65v. (Según norma VDE), y permita el accionamiento de los dispositivos de protecciones del circuito en un tiempo de 0,2 segundos (s/norma VDE). El valor máximo de la resistencia de puesta a tierra no debe ser superior a 5 ohm, medida entre cualquier punto de la parte protegida y tierra.

2. Conductores para P.A.T.

Los conductores para la conexión con la toma de tierra deberán ser de cobre, su sección será igual a del conductor neutro.

3. Jabalinas

Para la puesta a tierra, se utilizarán jabalinas tipo MOP. Serán de alma de acero-cobre del tipo Copperweld 19mm de diámetro con abrazadera de bronce fundido en el extremo superior con sujeción de tornillos para el cable de salida. En los casos en que la terminación del piso en el sitio de la implantación de la jabalina no fuera de tierra, se instalara una cámara de inspección de 30 x 30cm en la que se instalará amurados sobre un lateral, dos pernos roscados de bronce de ½ pulgada de diámetro, cada uno de los cuales recibirá un extremo del cable de tierra con terminales de compresión: 1) El de conexión a la jabalina y 2) el de llegada de la instalación. Entre estos dos pernos roscados se instalará un eslabón desmontable de planchuela de cobre, con el fin de facilitar las comprobaciones y mediciones periódicas de resistencia de puesta a tierra de la jabalina. La cámara tendrá tapa de hierro fundido. En un tendido hasta tablero no podrá tener empalme alguno. En el caso especial de implantación de jabalinas íntegramente enterradas o profundas por medio de perforación a napa de agua la vinculación entre el conductor y la cabeza de la jabalina será por medio de soldadura cuproaluminotermica del tipo Cadwell.

B. PARARRAYOS:

Como medida de seguridad ante los fenómenos de las cargas atmosféricas, la protección del edificio se hará mediante la Instalación de Pararrayos independiente a la puesta a tierra de la instalación eléctrica la cual será dimensionada por el Contratista de acuerdo a lo especificado por las Normas IRAM 2281.

- 1.- La Puesta a Tierra de la Instalación se hará a través de una placa de cobre que solidariamente estará ubicada en un pozo a tales efectos.
- 2.- Los pararrayos serán de 4 puntas de bronce montado sobre barral de caño galvanizado de 4 m (cuatro metros).
- 3.- La descarga a tierra se ejecutará con cable de cobre desnudo de 50 mm (cincuenta milímetros).
- 4.- Los puntos de aislación serán de porcelana reforzada con sus soportes de fijación metálicos que irán fijados a la estructura resistente dejando una separación entre ellos de 1,5 mts.

Electrodo de contacto a tierra:

Para el cálculo, dimensionamiento, instalación y vinculación de los electrodos de contacto con tierra se regirán por lo establecido por las Normas IRAM 2281, I se deberá previamente efectuar las mediciones de resistencia ohmica del terreno con un telurímetro de cuatro tomas de referencia y efectuar el cálculo de los conductores de puesta a tierra (vinculaciones) y del conductor que forma la placa colectora de la malla equipotencial para la que en ningún caso se admitirá una sección inferior a 95 mm² en cable cobre desnudo, ya que formará parte de la malla de protección contra descargas atmosféricas, dicha malla se enterrará a una profundidad

PLIEGO DE ESPECIFICACIONES TÉCNICAS

de 70 cm y se extenderá en el perímetro de cada área a proteger debidamente vinculada con las tomas de tierra de la instalación eléctrica y de la estructura del edificio con las jabalinas que forman parte del dispersor.

6.3.2. SISTEMA DE CALEFACCION PANELES CALEFACTORES TIPO ECOSOL PC900:

A. Alcance

Esta Especificación comprende el Cálculo y Dimensionamiento de todos los trabajos, equipos y materiales necesarios para la completa realización del sistema de CALEFACCIÓN. En todos los casos se completará con los correspondientes Artefactos (Paneles Calefactores) de acuerdo con los Planos y con las indicaciones descriptas en esta Especificación y las respectivas NORMAS VIGENTES.

El Contratista deberá prever la inclusión de todo trabajo no mostrado o mencionado específicamente en la Documentación de Licitación, pero sí necesario para la completa terminación de las Instalaciones.

El propósito fundamental de esta especificación es el de exigir un programa de ejecución de las instalaciones y de sus trabajos auxiliares adecuados y completos en concordancia con los más elevados standard para el propósito perseguido.

B. Normas Generales

El Contratista se obliga a presentar antes de la ejecución de cualquier trabajo del sistema de Calefacción los PLANOS, CÁLCULO Y DIMENSIONAMIENTO DE TODAS Y CADA UNA DE LAS PARTES CONSTITUTIVAS DEL SISTEMA, incluida la instalación eléctrica necesaria para el mismo, con sus correspondientes detalles de ubicación de Paneles Calefactores, Termostatos, etc., tomando como base los Planos de la Documentación de Licitación y las presentes especificaciones.

El Contratista estará obligado a ejecutar el diseño del sistema, incluida las instalaciones eléctricas, en un TODO DE ACUERDO CON LAS NORMAS LEGALES VIGENTES, LEGISLACIONES MUNICIPALES, REGLAMENTACIÓN PARA LA INSTALACIONES ELÉCTRICAS DE LA ASOCIACIÓN ARGENTINA DE ELECTROTÉCNICOS Y NORMATIVAS DEL I.R.A.M.

El Contratista será único y exclusivo responsable de dar expreso cumplimiento a todas las presentaciones, tramitación y aprobación de las Documentaciones Técnicas ante los Organismos Competentes, el correspondiente pedido de inspecciones, pago de aranceles, que demande la respectiva tramitación hasta la obtención de los certificados finales, los que serán puestos a disposición de la Inspección una vez efectuada la completa terminación de los trabajos, junto con los respectivos PLANOS CONFORME A OBRA, debidamente aprobados y certificados.

Los errores o eventuales omisiones que pudieran existir en la documentación oficial, no invalidan la obligación del Contratista de ejecutar las obras, proveer, montar y colocar los materiales y equipo en forma completa y correcta, sin mayores costos ni adicionales.

C. Proyecto Ejecutivo

El proyecto ejecutivo deberá estar compuesto por:

- Planos de Plantas en Esc.:1:50
- Plano de Detalles de todos y cada uno de los componentes del sistema.
- Lista y cómputo de materiales.
- Tipo, marca y modelo de los artefactos a proveer, los que serán iguales o equivalentes a las especificadas en la Documentación Oficial.
- En el listado se especificará marcas y tipos de todos los artefactos y materiales para protección y conexión, los que a solo criterio de la Inspección de la obra podrán o no ser aceptados.

El proyecto ejecutivo deberá ser aprobado por la Inspección de Obra, previamente al inicio de los trabajos.

PLIEGO DE ESPECIFICACIONES TÉCNICAS

EL CONTRATISTA DEBERÁ ENTREGAR EL PROYECTO EJECUTIVO, 15 DÍAS CORRIDOS ANTES DEL INICIO DE LOS TRABAJOS DE ESTE RUBRO. El incumplimiento de tal requisito, dará lugar a la Inspección a aplicar una multa diaria del uno por mil del monto global presupuestado por el Contratista para estas instalaciones.

PROVISIÓN Y COLOCACIÓN DE PANELES CALEFACTORES ELÉCTRICOS DE PLACA CEMENTICIA CON CHAPA DEFLECTORA/REFLECTORA DE ACERO INOXIDABLE:

a. Componentes del Sistema:

Se proveerán e instalarán los Paneles Calefactores Eléctricos de Placa Cementicia con chapa Deflectora/Reflectora de Acero Inoxidable tipo ECOSOL o superior calidad, en los lugares indicados en los planos de la documentación oficial y todos aquellos que surjan del proyecto ejecutivo definitivo debidamente aprobado por la Inspección de obra.

El Panel será una placa cementicia, compuesta por: Cemento y celulosa. Estas placas no deben contener ningún elemento toxico como: Aceites, mica, ni asbestos. La única parte metálica es una chapa Deflectora/Reflectora de acero inoxidable que quedara aislada del panel calefactor por 4 aislantes cerámicos de 2 cm. A la vista solo queda un panel; las dimensiones de los mismos es de 60 cm x 60 cm x 1 cm de espesor, y se pintarán del mismo color del muro o el que indique la inspección de obra.

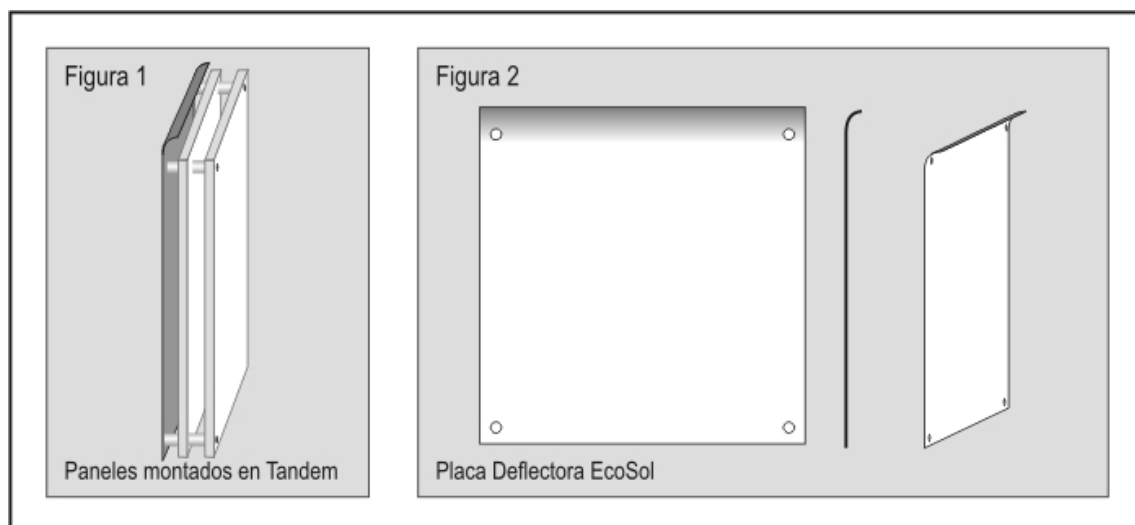
Los aisladores cerámicos, darán la distancia que se requiere para que se forme un colchón de aire caliente entre panel y pared, la chapa de acero inoxidable, espejada y brillante será absolutamente deflectora, no tomará temperatura, ya que el calor rebotará, se reflejará, al no tener forma de adherirse y el aire caliente subirá en forma natural ya que este es mas liviano, por lo tanto volverá a tomar aire frío por debajo que volverá a calentar y enviar al ambiente, pero mas caliente.

El panel tipo Ecosol o superior calidad, conveccionará naturalmente, sin forzar con ventiladores.

El sistema de calefacción, trabajará solo con rayos infrarrojos puros, longitud de onda adecuada que solo calienta, no perderá energía con rayos que no calefaccionan y no dañará, como el ultravioleta.

Los Paneles Calefactores tipo ECOSOL o superior calidad, deberán cumplir con todas las normas internacionales: IEC60335-2-30 + IEC 60335-1. Certificado IRAM: S-2122/001-1.

En locales que según surja del cálculo, que el Contratista debe realizar, requieran instalar más de 2 unidades, éstos serán montados en Tandem (una sobre otra SUPERPUESTAS), de 2 elementos de 450 W c/u (PC 900), colocando separadores entre los paneles (según las instrucciones del fabricante) y de esta manera cubrir el doble del volumen indicado.



El Contratista deberá, antes de colocarlos, presentar muestras, Certificaciones del fabricante y folletos para su aprobación ante la Inspección de Obra.

PLIEGO DE ESPECIFICACIONES TÉCNICAS

El Contratista deberá proveer todos los elementos necesarios realizando las conexiones correspondientes para que el sistema de calefacción funcione correctamente en un todo de acuerdo a normativa vigente.

b. Instalación:

Para la instalación de los Paneles Calefactores tipo ECOSOL o superior calidad, deberá respetarse las instrucciones del fabricante.

Los Paneles deberán instalarse en los lugares indicados en planos de la documentación de licitación, en cantidades conforme al cálculo que el contratista debe realizar, a 15 cm del nivel de piso terminado. No deberán instalarse debajo de ventanas, ni repisas, bibliotecas o similares que interrumpan el paso del aire caliente producto de la convección.

La sujeción de los paneles deberá realizarse conforme lo indica el fabricante, mediante 4 (cuatro) tornillos N° 8, tarugos de expansión de nylon y aisladores cerámicos.

c. Garantía:

La empresa Contratista deberá entregar a la Inspección de Obra, conjuntamente con los planos conforme a obras, los Certificados de Garantía correspondiente a los equipos instalados.

PROVISIÓN Y COLOCACIÓN DE TERMOSTATO AMBIENTAL ELECTRÓNICO:

Se proveerán e instalarán los Termostato Ambiental Electrónico indicados en los planos de la documentación oficial y todos aquellos que surjan del proyecto ejecutivo definitivo debidamente aprobado por la Inspección de obra.

En todos los locales, donde se coloca Panel Calefactor tipo ECOSOL o superior calidad, deberá instalarse un Termostato Ambiental Electrónico. Se instalará en otra pared, preferentemente opuesta al calefactor, de modo que el mismo logre sensar la temperatura del ambiente y no la del mismo calefactor.

Será un Termostato electrónico de rango de temperatura entre 5°C y 30°C; 7 (3) A / 250V; modo Calefacción.



6.3.3. VENTILADORES DE TECHO:

En los lugares indicados en planos de la documentación oficial, se colocarán Ventiladores de techo sin luz. La cantidad de ventiladores a colocar será la indicada en planos o surja del proyecto ejecutivo a realizar por la Contratista y aprobar la inspección de obra; los ventiladores de techo deberán tener las siguientes características:

- 4 paletas metálicas de 1.40 mts (un metro cuarenta centímetros) de diámetro, sin la luz incorporada
- Regulador 5 velocidades
- Motor reversible doble rulemanes.-

6.3.4.: PROVISIÓN Y COLOCACIÓN DE COCINA ELÉCTRICA, INCLUYE CAMPANA DE ACERO INOXIDABLE:

La Contratista deberá proveer e instalar, en el lugar indicado en plano de detalle de Cocina el siguiente artefacto eléctrico:

PLIEGO DE ESPECIFICACIONES TÉCNICAS

1 (UNA) COCINA ELÉCTRICA PARA USO PROFESIONAL, con las siguientes características:

- Construcción en acero inoxidable.
- Placas de fundición con resistencias blindadas incorporadas, con conmutadores de 7 posiciones.
- Placas: 1 x 4.000 + 3 x 3.000 W.
- Dimensiones de la placa: 300x300 mm.
- Horno GN-2/1 en acero inoxidable con resistencias en solera y parte superior.
- Válvula termostática (130 °C - 350 °C.)
- Potencia de horno: 6.000 W.
- Potencia total: 19 kW.
- Dimensiones: 850 x 900 x 850 mm.



Sobre la cocina, la Contratista deberá colocar 1 (UNA) CAMPANA EXTRACTORA de ACERO INOXIDABLE con las siguientes características:

- Motor interno: 4" Doble turbina.
- Velocidades: 3 (Tres).
- Iluminación: 1-2 x 40W.
- Cubre caño extensible.
- Filtro metálico lavable



CAPITULO 7: INSTALACION SANITARIA

a. Generalidades

Las tareas especificadas en estas secciones comprenden la provisión de servicios profesionales, materiales, transporte, mano de obra, herramientas, equipos, montaje, puesta en marcha, regulación y todo otro tipo de ítem que sea necesario para la completa ejecución de la Provisión de Agua, Drenajes Cloacales, Pluviales y Sistemas de Riego en un todo conforme a Normas Vigentes.

El Diseño y los trabajos de las Instalaciones de provisión de agua y de la disposición final del drenaje cloacal y pluvial, deberá estar en un todo de acuerdo y conforme a las Disposiciones y Especificaciones vigentes y reglamentarias de la ex O.S.N. (Obras Sanitarias de la Nación) y Aguas Riojanas SAPEM.

Los trabajos pertinentes a la instalación sanitaria se cotizarán indicando claramente precios específicos unitarios y/o globales, en un todo de acuerdo con la Planilla de Cómputo y Presupuesto que forma parte de la Documentación de Licitación.

b. Obligaciones del Contratista

El Contratista deberá proveer, además de los materiales y partes integrantes de las instalaciones, todos aquellos trabajos y elementos que, aunque no se detallen e indiquen expresamente, forman parte de los mismos y sean necesarios para su correcta terminación, y se requieran para asegurar su perfecto funcionamiento y máximo rendimiento, como así también todos los gastos que se originen en concepto de transporte, inspecciones, pruebas y demás erogaciones.

Los componentes garantizarán las condiciones a cumplir según estas especificaciones y para ello podrán variar en más, las dimensiones y capacidades de los especificados cuando lo crean necesario, debiendo indicarlo en cada caso en sus propuestas.

PLIEGO DE ESPECIFICACIONES TÉCNICAS

c. Trámites y Pago de Derechos

El Contratista tendrá a su cargo la realización de todos los trámites ante las reparticiones pertinentes para obtener el registro de los planos y de ser necesario, solicitar conexiones de agua y cloacas (si las hubiere).

Las mismas serán tramitadas por el Contratista y ejecutadas por la Empresa prestatarias del servicio. El pago por la ejecución de las conexiones estará a cargo del Contratista por lo que se considerará parte integrante de la Oferta.

El Contratista antes del inicio de los trabajos, confeccionará por duplicado los Planos Reglamentarios y realizará la presentación ante el ente oficial de la provincia: Aguas Riojanas SAPEM. Previamente, los mismos serán aprobados por la Inspección de Obra. Los costos de dicho trámite correrán por cuenta del Contratista.

De estos planos el contratista presentará a la Inspección de la Obra, una copia original transparente y cuatro copias heliográficas en color rojo, conteniendo el sello de visación del ente oficial Provincial Aguas Riojanas SAPEM.

d. Proyecto y Planos Ejecutivos

El Contratista elaborará el proyecto sanitario completo ajustado a las normas establecidas en el presente Pliego de Especificaciones Técnicas, la documentación ejecutiva y confeccionará los planos reglamentarios que, previa conformidad de la Inspección de Obra, someterá a la aprobación de Aguas Riojanas SAPEM o ente fiscalizador Provincial y/o Municipal, así como todo croquis y/o planos de modificación que sean necesarios realizar hasta obtener la aprobación de las instalaciones mencionadas.

Para los efectos antes mencionados, el Contratista designará un Profesional con experiencia suficiente, aprobado y reconocido por la Inspección de Obra; Los honorarios y gastos derivados de la realización de estas tareas se considerarán incluidos en la oferta.

La presentación del proyecto sanitario, cálculos y dimensionados de las cañerías, ajustados a las condiciones establecidas en el presente Pliego de Especificaciones Técnicas, para su revisión y aprobación por la Inspección de Obra se deberá efectuar 10 (diez) días corridos antes de la iniciación de los trabajos de este ítem.

Será responsabilidad del Contratista confeccionar los planos de replanteo ejecutivos de la instalación en escala 1:50. El Contratista deberá indispensablemente ilustrar en planos de detalle en escala 1: 20, el sistema de distribución de agua, colectores principales y secundarios de derivación y ubicación de las válvulas esclusas. Además se ilustrará la posición de todas las válvulas esclusas de las distintas líneas de abastecimiento a los locales sanitarios (baños, office, cocina, etc.).

El Contratista no podrá ejecutar ninguna tarea de este ítem, sin contar con la documentación aprobada. Será por su exclusiva cuenta y sin derecho a reclamo alguno, la introducción de las modificaciones y la adecuación a las obras de toda observación y/o correcciones que resulten del estudio y aprobación de dichos planos por parte de la Inspección de Obra y las instituciones correspondientes, ejecutando las emisiones tantas veces como sea necesario, para mantener actualizada la documentación de obra.

Una vez terminada la obra, el Contratista deberá ejecutar planos en escala 1:50 "Conforme a Obra" de todas las instalaciones realizadas; acompañados por una Memoria Descriptiva de todos los sistemas instalados.

La documentación detallada (Conforme a Obra) será procesada en Autocad 2005/6 o superior y deberá entregarse un (1) original en film poliéster y 3 (tres) juegos de copias color y 2 (dos) juegos idénticos en soporte magnético.

En todos los casos y sin excepción alguna, el contratista deberá ubicar a todos y cada uno de los cierres de cañerías a una altura de 0,40m con respecto al nivel de piso terminado de la obra, no aceptándose emplazamiento de cierres de sistemas de tramos de cañerías enterrados y en todos los casos estos cierres serán de bronce cromado (tanto de V.E., como las LL.P.).

En el caso específico de las excavaciones de las zanjas, para la colocación de las cañerías de los drenajes cloacales y pluviales regirá lo dispuesto en el Capítulo 3 del presente pliego; y

PLIEGO DE ESPECIFICACIONES TÉCNICAS

para los Trabajos de las Obras de Albañilería (Cámaras de Inspección, Bocas de Desagües, etc.) lo dispuesto en el capítulo 6 del presente pliego.

e. Coordinación de trabajos

El Contratista deberá ajustar el trazado de sus cañerías y las ubicaciones de equipos a los tendidos y emplazamientos de los elementos componentes y equipos de otros ítems a los efectos de evitar toda interferencia.

La tarea descrita deberá desarrollarse en forma coordinada entre el Contratista y la Inspección de Obra, siendo esta última la que resolverá y aprobará los tendidos de canalizaciones y emplazamientos de equipos definitivos.

Los pases en losas y vigas, canaletas, ubicación de cámaras y bocas de inspección, tanques de agua, etc., definidos en la presente documentación de licitación deben entenderse como indicativos, siendo responsabilidad exclusiva del Contratista su revisión, ajuste dimensional y complementación.

Los tendidos de canalizaciones y/o emplazamientos de equipos indicados en la documentación de licitación son tentativos y en sentido general, debiéndose ajustar en función de lo indicado en el párrafo anterior.

Los montajes de cañerías y equipos que interfieran con otras instalaciones nuevas a ejecutar y que no hayan sido correctamente evaluados y tenidos en cuenta en la coordinación de tareas entre los diferentes ítems, deberán ser desmontados y rehechos a cargo del Contratista. En el presente concepto se incluye toda rotura o deterioro de los equipos que puedan ser afectados quedando al sólo juicio de la Inspección de Obra su reemplazo total o parcial.

f. Muestras

El Contratista deberá preparar un tablero conteniendo muestras de todos los elementos a emplear antes del comienzo de los trabajos.

Los elementos cuya naturaleza o dimensión no permitan ser incluidos en el muestrario deberán ser remitidos como muestra aparte; En los casos en que esto no sea posible y siempre que la Inspección de Obra lo estime conveniente, se describirán exclusivamente en memorias acompañadas de folletos y prospectos ilustrativos.

Estas muestras quedarán en poder de la Inspección de Obra hasta la provisión de todos los elementos como prueba de calidad.

Las muestras deberán ser acompañadas por memorias técnicas descriptivas, relativa a los elementos que constituyen la instalación, con suministro de datos que permitan abrir juicio sobre la capacidad y calidad de los mismos, incluyendo marcas, procedencia, etc., información esta que deberá ser avalada con la presentación por parte del Contratista, de los catálogos, folletos o planos originales de cada fabricante.

No se permitirá acopiar ningún material en obra cuyas muestras no hayan sido aprobadas previamente por la Inspección de Obra.

g. Inspecciones y Pruebas

El Contratista deberá solicitar inspecciones en los momentos en que mejor se puedan observar los materiales, elementos o trabajos realizados. Este pedido lo deberá formular por escrito ante la Inspección de obra con el debido tiempo de antelación necesario, a los fines de coordinarse las tareas que se especifican y que se considerarán como mínimas y necesarias toda vez que el Contratista haya observado las reglas del arte del buen construir y con lo ampliamente delineado en la presente especificación para proceder a la verificación de los trabajos y su aprobación.

Se establecen como obligatorias las siguientes alternativas:

- Al momento que los materiales llegan a la obra.
- Cuando los materiales han sido instalados y las cañerías preparadas para las pruebas de hermeticidad.
- Cuando las instalaciones estén terminadas y en condiciones de realizarse las pruebas de funcionamiento.

PLIEGO DE ESPECIFICACIONES TÉCNICAS

Además de las inspecciones y pruebas reglamentarias que deban efectuarse para las reparticiones competentes, el Contratista deberá realizar en cualquier momento esas mismas inspecciones y pruebas u otras que la Inspección de Obra estime convenientes, aún en el caso que se hubieran realizado con anterioridad. Esas pruebas no lo eximen de la responsabilidad por el mal funcionamiento posterior de las instalaciones.

Las Inspecciones a diligenciar por el contratista son:

I.- Para el Drenaje Cloacal y Pluvial:

- Replanteo de la traza de la cañería (cota de nivel, alineación, calzado y protección de la cañería y accesorios, relleno final de zanja).
- Todas las cañerías cloacales y pluviales deberán ser sometidas a una prueba hidráulica de 2 (dos) m.c.a. y verificar la uniformidad interna de las cañerías ejecutadas a fin que las mismas no contengan rebabas, coladas de plomo o aros de gomas mordidos, que dificulte el libre escurrimiento de los desagües.
- Verificación de saltos entre tramos de cañerías en correspondencia con la construcción de las cámaras de inspección, ajustadas a Normas Reglamentarias.
- Prueba de Estanqueidad de las cámaras de inspección cuando éstas se hallan totalmente terminadas con sus correspondientes cojinetes de drenaje final.
- Prueba final de escurrimiento de cañerías desde su acceso al servicio y de la red colectora desde los puntos más elevados de cada una de las derivaciones primaria y secundaria.

II.- Para la Distribución de Agua Potable:

- Replanteo de las trazas de las cañerías, posición final, su protección y revestimientos.
- Prueba hidráulica: las cañerías de agua fría y caliente se mantendrán cargadas a la presión natural de trabajo durante 3 (tres) días continuos como mínimo antes de taponarlas, y a una presión igual a una vez y media la de trabajo durante un lapso mínimo de 20 (veinte) minutos, verificándose que dicha presión no varíe en este lapso y que no se hayan producido pérdidas en el recorrido de la cañería.
- Se procederá a la ejecución de una prueba general de funcionamiento. En ésta, los artefactos sanitarios, griferías, equipos, etc., deberán estar prolijamente limpio, liberado de toda suciedad.
- Las cámaras, piletas de patio, bocas de desagüe, etc., se presentarán destapadas, sin resto de material u objetos ajenos a la instalación.
- Las tapas, escalones, grapas y demás partes de las obras, construidas con hierro, deberán presentarse pintadas según la terminación que solicite la Inspección de Obra; La instalación se pondrá en funcionamiento a pleno, comprobándose el funcionamiento individual de todos los elementos constitutivos de la misma.

h. Manuales de Funcionamiento, Operación y Mantenimiento:

Será responsabilidad del Contratista la realización y provisión de 3 (tres) copias del manual de operación y de mantenimiento de toda la instalación y equipos suministrados junto con la documentación de planos Conforme a Obra.

Constarán de uno o de varios volúmenes, con índice completo en carpetas anilladas, foliadas, firmadas y selladas por la Contratista. El nombre de la obra se imprimirán en la parte exterior de las carpetas. La diagramación y gráfica deberán coordinarse con la Inspección de Obra.

Se someterán en forma previa a su entrega definitiva a la Inspección de Obra para su revisión y aprobación, por lo menos 30 (treinta) días corridos antes de la fecha estimada para la Recepción Provisoria.

PLIEGO DE ESPECIFICACIONES TÉCNICAS

Este manual comprenderá en forma ordenada, clara y fácil de comprender las instrucciones de operación y mantenimiento de todos y cada uno de los sistemas y equipos que integran la instalación.

Los manuales de operación y de mantenimiento incluirán todos los datos de servicio de los sistemas y equipos provistos. Se indicarán todas las características generales, los tamaños, los números de los modelos de cada equipo y/o pieza de éstos, listas completas de partes de repuestos, clases de motores, cargas nominales, lubricantes, etc.

Se deberá incluir la siguiente información mínima:

- Certificado de Garantía Escrita mencionado en el punto j.
- Protocolos de ensayo en fábrica, incluyendo mediciones completas.
- Actas de prueba de funcionamiento. Incluyendo mediciones completas.
- Nombre de identificación, número y marca.
- Localizaciones. Se proveerá una lista cuando existan varios equipos similares.
- Datos completos de las placas de identificación del fabricante.
- Planos de Archivo certificados y planos de Construcción definitivos.
- Lista de partes.
- Curvas y datos de funcionamiento.
- Planos eléctricos.
- Tablas de lubricación.
- Tipos de lubricantes a utilizar.
- Instrucciones para operación y mantenimiento recomendados por los Fabricantes.
- Lista de partes de repuesto recomendada para los requerimientos normales de servicio.
- Planos e instrucciones para armado y desarmado de equipos, con vistas ampliadas de detalles particulares.
- Instrucciones para diagnósticos de averías.

i. Capacitación

El Contratista brindará capacitación y entrenamiento en el uso, operación y mantenimiento de los equipos e instalaciones, al personal que el Comitente designe.

Dicha capacitación será tanto teórica como práctica, incluyendo operaciones, maniobras y simulacros.

j. Garantía de Calidad

Lo que se exprese en los planos, pliegos, especificaciones, dibujos, códigos y normas son requisitos mínimos. Donde hubiera diferencias en los requerimientos se aplicarán los que sean más estrictos, reflejen mayor calidad o mejor funcionamiento.

Las capacidades y dimensiones indicadas en las presentes Especificaciones Técnicas tienen carácter mínimo, no podrán ser reducidas y en caso de que el Contratista considere que deban ser ampliadas y/o aumentadas, se entenderán consideradas en su Oferta.

Cualquier cambio que sea necesario en los planos, pliegos y especificaciones para cumplir con las regulaciones vigentes, será notificado a la Inspección de Obra.

Se ejecutará el trabajo en estricto acuerdo con las mejores prácticas de la especialidad, de manera completa y esmerada, de acuerdo a sus fines, por operarios competentes y especializados en cada una de las áreas.

La responsabilidad del Contratista comprende garantizar que todas las partes de la instalación se ejecuten de acuerdo con los requisitos de las presentes Especificaciones Técnicas, incluyendo la correcta terminación y buen funcionamiento.

La garantía será en particular sobre los materiales y mano de obra, cubriendo los defectos y los vicios de montaje por el plazo de garantía establecido en el Pliego de Condiciones a partir de la fecha de Recepción Definitiva.

Todas las reparaciones o sustituciones de obras adyacentes o gastos que ocasionare la reparación o reemplazo de las obras deficientes durante el plazo de garantía, cualquiera sea su tipo, serán a exclusivo costo del Contratista.

PLIEGO DE ESPECIFICACIONES TÉCNICAS

Cualquier deficiencia que se manifestara dentro del período de garantía será corregida dentro de las primeras 24 (veinticuatro) horas a partir de la notificación, a exclusivo cargo del Contratista y quedará obligado a rehacer todos los cálculos, de dimensiones de cañerías, conductos y la selección de todos los equipos y elementos componentes.

Certificado de Garantía Escrita:

Sera de exclusiva responsabilidad de La Contratista, una vez realizadas las pruebas hidráulicas mencionadas anteriormente, entregar a la Inspección de Obra un Certificado de Garantía Escrita otorgado por el fabricante del sistema utilizado para la provisión de agua fría y caliente, desagües cloacales y pluviales, que contemple exclusivamente los defectos de fabricación y/o fallas en la materia prima utilizada.

La mencionada garantía deberá cubrir:

- Reposición de materiales
- Seguro por responsabilidad civil y daños a consecuencia.
- Gastos de reinstalación (vigente por los 10 primeros años de la instalación).

k. Calidad de los Materiales

Todos los materiales y artefactos que se empleen en las obras serán nuevos, de primera calidad y marcas aprobadas por los entes pertinentes, bajo normativas del IRAM, ISO 9001:2000 y otras normas internacionales y la aprobación de la Inspección de Obra.

Todo material que no reúna las citadas condiciones será rechazado y los trabajos adicionales originados por su retiro y reemplazo, serán por exclusiva cuenta del Contratista.

l. Materiales

Distribución de Agua: Será de Polopropileno Copolímero RANDOM o Tipo 3, sistema tipo IPS Fusión o superior calidad

Desagües Cloacales y Pluviales: Sera sistema de unión deslizante, con alojamiento de ángulos vivos y O`Rings de doble labio tipo IPS Desagües o superior calidad.

m. Sujeción y Amurado de las Cañerías

Para colocar la instalación embutida, se deberá tener en cuenta el espesor del muro donde se practicará el empotramiento.

Si la pared tiene el ancho suficiente la inmovilización o empotramiento se logrará con un recubrimiento de un espesor mínimo igual al diámetro de la tubería a embutir, sin que sea necesario que la mezcla sea fuerte. Si la pared es angosta se deberá tener en cuenta el aumento de la altura de la canaleta para separar bien las tuberías de agua fría y caliente, esta separación es igual al diámetro de las tuberías a embutir y su recubrimiento debe ser lo suficientemente fuerte para fijar ambas tuberías.

Todas las cañerías que quedaran a la vista, deberán quedar sólidamente aseguradas mediante grapas omegas del Sistema IPS o superior calidad. Serán con el tarugo incorporado en el cuerpo. Soporte redondeado respetando la curva del tubo. No deberá oxidarse y permitir una adecuada separación entre el tubo y la pared. Los diámetros serán de acuerdo a las secciones utilizadas (de 20mm a 63mm) y que surgen del cálculo realizado por la contratista. La distancia entre grapas en tramos horizontales, estará en función de los diámetros utilizados y temperaturas de trabajo, respetando las indicaciones del fabricante. Se deberán rigidizar los nudos de derivación, colocando una grampa fija por debajo de las Te de derivación. En tramos verticales la distancia entre puntos fijos no deberá superar los tres metros, y entre dos puntos fijos se colocará un punto móvil.

En caso de utilizar grapas de perfilera metálica, estas serán galvanizadas; la Contratista deberá presentar a la inspección de obra detalles constructivos y muestras para su aprobación. Si se debieran colocar cañerías que deban quedar a la vista, serán prolijamente colocadas a juicio exclusivo de la Inspección de Obra. A tal efecto, el Contratista presentara todos los planos de detalle a la escala que se requiera y deberá realizar muestras de montaje a pedido de la Inspección de Obra.

PLIEGO DE ESPECIFICACIONES TÉCNICAS

Todas las cañerías que tengan que ser instaladas en forma suspendidas de las losas y las verticales fuera de los muros a la vista, deberán ser colocadas con las grampas indicadas. Las verticales se colocarán separadas 0,05m. de muros.

En la fijación de las grampas en general se deberá tener especial cuidado de no dañar las estructuras y los muros donde se coloquen.

7.1. INSTALACIÓN SANITARIA (AGUA, PLUVIAL Y CLOACA)

A.- AGUA FRÍA Y CALIENTE

a. Generalidades

El abastecimiento de “agua potable” a todos los grupos sanitarios del Edificio Escolar, se efectuará mediante (1) un tanque de reserva de uso exclusivo ubicado donde se indica en planos de la documentación oficial, el mismo será abastecido mediante una conexión a la red de abastecimiento externo.

Todas las cañerías, accesorios y llaves o válvulas de cierres para la provisión y distribución de agua potable se harán en un todo de acuerdo con lo que se detalla a continuación:

b. Cañerías y Accesorios de Agua Fría

El Contratista deberá proveer y colocar todos los materiales para la ejecución de esta instalación, para ello se utilizarán diferentes materiales que se describen a continuación según los casos en particular.

b1. De la Conexión de Agua Domiciliaria a Red:

La provisión de agua potable, se efectuará mediante una conexión de diámetro reglamentario como se detalla en los planos a la Red Distribuidora externa que posee Aguas Riojanas SAPEM, en CAÑO POLIPROPILENO COPOLÍMERO RANDOM o Tipo 3, Sistema IPS FUSIÓN o superior calidad, con sus correspondientes accesorios.

b2. De la Distribución de Agua Fría:

La cañería desde la conexión hasta el tanque de bombeo se realizará con CAÑO POLIPROPILENO COPOLÍMERO RANDOM o Tipo 3, Sistema IPS Fusión o superior calidad y se ubicará bajo tierra, como así mismo toda la cañería para la alimentación de las canillas de servicio ubicadas en los patios y espacio exterior.

b3. De la Distribución de Agua Potable:

Se llevará a cabo por medio de cañería y accesorios de Polipropileno Copolímero Random o Tipo 3, Sistema IPS Fusión o superior calidad, desde la cual se derivará al servicio para su consumo en los distintos ambientes sanitarios; la distribución y los diámetros mínimos se especifican en los Planos Instalación Sanitaria.

Se dispondrán ordenadamente a fin de no provocar posibles interferencias con la instalación eléctrica.

La cañería horizontal y vertical de bajada, distribución y/o alimentación a los distintos artefactos de los locales sanitarios se fijaran a los muros por medio de grampas especificadas en el punto m. (Sujeción y Amurado de las Cañerías) del presente capítulo.

En los casos que las cañerías se colocaran suspendidas internas, se aislarán con Cinta autoadhesiva para la protección de las tuberías y conexiones con capa de espuma termoplástica de celdas cerradas, tipo IPSOBAND o superior calidad; esta deberá brindar aislamiento termoacústico y será colocada en forma helicoidal sin dejar intersticios, superponiendo los pasos no menos de 5mm, en ángulo de 60°.

En los casos que se colocaran suspendidas externas y se desarrollen a la vista, serán aisladas con cinta autoadhesiva para la protección de las tuberías y conexiones a la exposición solar, tipo IPSOLAR o superior calidad; El material de protección será aluminio laminado Anti UV. Se colocará en forma helicoidal cubriendo con cada vuelta la terminación de la anterior, superponiendo no menos de 5mm, en ángulo de 60°. Si su

PLIEGO DE ESPECIFICACIONES TÉCNICAS

utilización es de vista se podrá colocar siguiendo la línea del tubo. Luego de aplicarse se debe apretar con la mano las secciones recubiertas para evitar globos de aire.

Toda la instalación deberá ser identificada según las características y colores que normaliza el IRAM.

Las cañerías de agua fría a ejecutar deberán someterse sin excepción, a las pruebas hidráulicas de forma según lo indicado en el punto g. (Inspecciones y Pruebas) del presente capítulo.

En todos los casos las uniones de los tramos de cañerías y de sus correspondientes accesorios para derivaciones, se hará por medio del sistema por Fusión.

Para todos los tipos de cierre de tramos, bloqueo del servicio a los ambientes y/o artefactos sanitarios, se hará mediante empleo de Válvulas Esféricas 3 (tres) Cuerpos de Acero Inoxidable, las que deben quedar expuestas a la vista y sobre superficies de revestimiento Cerámico.

En todos los casos sin excepción los cambios de dirección de líneas a lo largo de los tramos de cañerías, reducciones etc. se emplearán, codos, curvas, etc. de los componentes del mismo sistema de Polipropileno Copolímero Random o Tipo 3 de IPS Fusión o superior calidad.

Debe fundamentalmente destacarse que todos los tramos de cañerías que deban ir enterrados, lo harán en zanja excavada en el suelo y "nunca empotrados en contrapisos" aunque estas trazas se hallaran en su correspondencia y a su relleno ó tapada, se hará mediante una capa de asiento retapada de 5 cm. (por debajo y encima del caño) de arena exenta de grava.

La cañería se dispondrá a 10 cm (diez centímetros) por debajo de la cota de fundación del contrapiso cuando la traza se halla en correspondencia con pisos de vereda, y a unos 30 cm (treinta centímetros) de profundidad cuando ésta deba quedar bajo espacios verdes. En este último caso específico el Contratista deberá proveer una protección adicional a la cañería, mediante una capa de ladrillos comunes dispuestos 15 cm (quince centímetros) inmediatamente arriba de la capa de arena y nunca apoyados sobre la cañería, recibiendo finalmente el relleno final de la excavación el suelo fino y limpio perfectamente densificado.

b4. De la Alimentación de Agua a los Artefactos:

En todos los casos sin excepción la alimentación a los artefactos sanitarios de todos los ambientes (sanitarios alumnos, Cocina, sanitarios discapacitados, vestuario personal, piletas en laboratorios y/o talleres, etc.), se deberán ejecutar de acuerdo a lo que se señala a continuación:

b4.1. La alimentación del agua para los Inodoros se hará con caño de Polipropileno Copolímero Random o Tipo 3 de IPS Fusión o superior calidad, de 1 ½" (una pulgada y media) desde un colector de caño de diámetro 2" (dos pulgadas), con su correspondiente válvula esférica para el bloqueo del servicio por cada inodoro el cual se conectará a los depósitos de limpieza de los mismos los que serán de P.V.C. de 16 litros de capacidad o Mochila de Losa (según se indique en cada caso).

b4.2 La alimentación y conexiones de agua para limpieza de los Mingitorios: Se realizará mediante un colector de caño de Polipropileno Copolímero Random o tipo 3 de IPS Fusión o superior calidad, con sus correspondientes válvulas esclusas para bloqueo del servicio. La fijación y sustentación final se realizará por medio de grapas de acero inoxidable que extenderán su rigidez a la estructura del muro. La limpieza se realizará con sistema de Accionamiento manual y/o automático convencional con Deposito Embutido, por cada batería de mingitorios.

b4.3. La alimentación de agua para Inodoro para Minusválido, se hará con caño de Polipropileno Copolímero Random o tipo 3 de IPS Fusión o superior calidad de 1 ½" (una pulgada y media) desde un colector de caño de diámetro 2" (dos pulgadas), con su correspondiente válvula esférica para el bloqueo del servicio por cada inodoro el

PLIEGO DE ESPECIFICACIONES TÉCNICAS

cual se conectará a los depósitos de limpieza de los mismos los que serán tipo mochila de losa blanca.

b4.4. Para el Lavatorio para Minusválido, la alimentación de agua fría y/o caliente se hará con conexión de ½" (media pulgada); las cuplas de conexión con las griferías correspondientes para cada caso, se realizará mediante flexibles de bronce cromado de ½" (media pulgada). En todos los casos la cañería y accesorios serán de polipropileno Copolímero Random o tipo 3 de IPS Fusión o superior calidad.

b4.5. Para las bachas de acero inoxidable en los Sanitarios Alumnos, Laboratorio y/o Talleres, Cocina, etc., la alimentación de agua fría se hará con conexión de ½" (media pulgada); las cuplas de conexión con las griferías correspondientes para cada caso, se realizará mediante flexibles de bronce cromado de ½" (media pulgada). En todos los casos la cañería y accesorios serán de polipropileno Copolímero Random o tipo 3 de IPS Fusión o superior calidad.

b4.6. La alimentación de los bebederos se realizará mediante una conexión de diámetro ½" (media pulgada) a través de una unión doble de forma tal que pueda permitir el retiro del artefacto y en cada uno de ellos se dispondrá de una válvula esclusa de bronce reforzado a doble prensa estopa.

b4.7. En todos los demás casos donde faltare especificación detallada para el resto de los artefactos sanitarios, el Contratista deberá adecuar los trabajos de alimentación para el abastecimiento de agua potable con los lineamientos básicos detallados y señalados en el común de la obra.

b4.8. Los sistemas de automatización deberán tener respaldo técnico local, disponibilidad de repuestos, y la garantía deberá superar los 36 meses.

c. Cañerías y accesorios de Agua Caliente

El abastecimiento de "**Agua Caliente**" a los artefactos indicados en planos de la documentación oficial, se efectuará mediante Termo-tanques eléctricos de agua caliente ubicados donde los planos lo indiquen; Los mismos alimentarán con cañerías montantes y retornos libres en forma independiente a los sectores indicados en la documentación, para ello se utilizarán los siguientes materiales:

El Contratista deberá proveer y colocar todos los materiales y accesorios para la ejecución de esta instalación, para ello se utilizarán diferentes materiales que se describen a continuación y según los casos en particular.

Para la distribución de agua caliente se utilizará IPS Fusión, MAXUM S3.2 o superior calidad, con recubrimiento de espuma termoplástica aislante de celda cerrada, fabricado por coextrusión sobre tubo Multicapa IPS IPS Fusión S3.2. o superior calidad.

Las cañerías (ramal) de alimentación principal y/o sub-ramales, que se desarrollen en forma suspendidas sobre cielorrasos y/o a la vista, serán convenientemente aisladas, protegidas y sujetas según lo indicado en el punto m. del presente capítulo.

Toda la instalación deberá ser identificada según las características y colores que normaliza el IRAM.

Las cañerías de agua caliente a ejecutar deberán someterse sin excepción, a las pruebas hidráulicas de forma según lo indicado en el punto g. del presente capítulo.

c1. Aislaciones, Protecciones, Dilatadores

Las cañerías de agua caliente, llevarán recubrimiento de espuma termoplástica aislante de celda cerrada.

Las cañerías que se instalen, ya sea en forma suspendida por sobre cielorraso y las verticales en plenos que superen los 15mts de longitud, llevarán dilatadores conforme lo indicado por el sistema adoptado, respetando las sugerencias para su colocación del fabricante.

d. Ejecución de los trabajos de fusión en Instalación de Agua Fría y Caliente:

PLIEGO DE ESPECIFICACIONES TÉCNICAS

Para la ejecución de los trabajos de instalación de agua con Sistema tipo IPS Fusión o superior calidad, la Contratista deberá respetar el siguiente procedimiento:

- Enchufar la fusora, habiendo colocado y ajustado convenientemente las boquillas con una llave tipo Allen, asegurándose que estén limpias, secas y libre de polvo y verificar el buen contacto boquilla-fusora para asegurar un eficiente calentamiento de la herramienta.
- Observar las dos luces testigo de la fusora, una verde que indica la circulación de la corriente (siempre encendida) y la roja, que al apagarse indica que la herramienta llegó a la temperatura de trabajo.
- Cortar el tubo IPS Fusión o superior calidad, con tijera corta-tubo o sierra, procurando hacerlo en forma perpendicular al eje del tubo, cuidando de no dejar rebabas y virutas en el mismo.
- Limpiar y secar totalmente el tubo y la conexión antes de proceder a la fusión.
- Marcar en el tubo la longitud de penetración del mismo en la boquilla. La penetración será la que surja de la tabla indicada por el fabricante del sistema y establecerá una relación entre el diámetro, penetración y tiempo de calentamiento.
- En la instalación de agua caliente, que se deberá utilizar tubos MAXUM S3.2 de IPS Fusión o superior calidad, se deberá marcar y cortar con trincheta la espuma termoplástica antes de realizar la fusión.
- Posteriormente se deberá introducir en forma simultánea el tubo y la conexión en las boquillas de la fusora, cuando ésta se encuentre a 260° C (luz roja apagada).
- Luego se ejercerá presión (sin girar) en el tubo y la conexión frente a las respectivas boquillas hasta que lleguen a tope, sin sobrepasar las marcas realizadas.
- Una vez llegado al tope, mantener y dejar transcurrir el tiempo mínimo (de calentamiento) requerido por el fabricante del sistema.
- Transcurrido el tiempo indicado, retirar ambas partes y unir sin prisa pero sin pausa, habiendo pensado previamente en la orientación que llevará la conexión. Servirán de guía para esta tarea las líneas blancas marcadas en los tubos y las marcas verdes de la conexión.
- Detener la introducción del tubo dentro de la conexión cuando los anillos de material barrido de cada parte se unan.
- Suspendido el empuje, quedará la posibilidad de realizar pequeños ajustes en la conexión durante 3 segundos.
- Se dejará reposar cada fusión, hasta que se encuentre perfectamente fría.
- Deberá esperarse al menos 3 horas desde la última fusión antes de dar presión a la instalación.

B. DESAGUE CLOACAL

a. Generalidades

El Contratista deberá efectuar un relevamiento del terreno, previo a la ejecución de las instalaciones indicadas para verificar: Nivel de Terreno Natural; Nivel de Piso Terminado; posiciones de artefactos en general; diámetros y puntos de acometidas posibles.

De ser necesario a juicio del Contratista y/o de la Inspección de Obra, toda instalación proyectada a ejecutar, que por razones constructivas se debiera modificar parcialmente su recorrido original, estos serán evaluados y aprobados oportunamente por la Inspección de Obra a los efectos de su realización.

La ejecución del tendido de desagües cloacales comprende la instalación del proyecto integral siguiendo los requerimientos de materiales y formas constructivas que se detallan a continuación:

b. Desagües Primarios y Secundarios

El Contratista deberá proveer y ejecutar todos desagües primarios y secundarios de las instalaciones a ejecutarse en forma soterrada en los diferentes sectores del edificio, para ello se

PLIEGO DE ESPECIFICACIONES TÉCNICAS

emplearán cañerías y accesorios de Polipropileno, Sistema IPS Desagües o superior calidad, de acuerdo a lo que se describe a continuación.

c. Conexión de Desagües a Red

Toda cañería y accesorios para el desagüe cloacas será de POLIPROPILENO, SISTEMA IPS DESAGÜES (tubos y conexiones) o superior calidad, sistema de unión deslizante, con alojamiento de ángulos vivos y O'Rings de doble labio, con certificación ISO 9001:2000, de acuerdo a Norma IRAM 13.476-1, Normas Europeas EN 1.451-1. Las juntas serán con sistema O'RING de doble labio o superior calidad, según Norma DIN 4.060 y Normas Europeas EN 681-1.

El sistema adoptado para los desagües cloacales deberá tener las siguientes propiedades físicas:

- Será inoxidable, deberá resistir las agresiones de los líquidos que conduce.
- Será resistente al desgaste por rozamiento y a los agentes químicos.
- No deberá corroerse: resistirá corrientes galvánicas y parásitas, así también como la corrosión química y bacteriana.
- Será resistente a elevadas temperaturas: deberá resistir la conducción de fluidos a altas temperaturas sin deformarse, como puede ser el agua hirviendo o aceites de frituras.
- Será resistente a los impactos: deberá resistir sin inconvenientes posibles roturas por maltratos de obra, en el transporte o manipuleo.
- Tendrá bajo coeficiente de rugosidad, para brindar una larga vida útil libre de mantenimiento.
- Será resistente frente a esfuerzos mecánicos y a las contracciones y dilataciones producidas por saltos térmicos.

Los diámetros de las canalizaciones serán entre 40mm y 110 mm como se indica en los Planos de Instalación Sanitaria de la documentación oficial.

El Contratista se atenderá a lo indicado por el reglamento vigente.

- Las descargas a la vista de los Lavatorios se harán en caño de bronce cromado de diámetro 40 mm., las descargas embutidas se realizarán con IPS Desagües o superior calidad.-
- El drenaje de los Mingitorios de pared se hará por medio de caño de bronce cromado de diámetro 40 mm., las descargas embutidas se realizarán con IPS Desagües o superior calidad.-
- Las cámaras de Inspección se realizarán de mampostería reforzada y en forma reglamentaria con su correspondiente tapa y contratapa de espesor de 0,07 m. de Hormigón Armado con malla de 0,06 mm cruzada cada 10 cm en ambas direcciones. En el fondo de las C.I. se conformarán cojinetes, ejecutados con mortero de cemento (1:3) y alisados a "cucharín", tendrán una fuerte pendiente hacia los cojinetes del desagüe
- Todas las cañerías tendrán las pendientes según cálculo y deberán ser protegidas en toda su longitud de una capa de Hormigón simple de 5 cm. (por debajo y por encima del cuerpo del caño) y el resto de relleno de la zanja se hará con material de suelo limpio y fino perfectamente densificado.-
- Todas las Piletas de piso estarán debidamente calzadas, tendrán una base de 10 cm (diez centímetros) de espesor con material de Hormigón simple. Con portarrejilla y rejilla de acero inoxidable de 15 x 15 cm. (quince por quince centímetros).-
- Las Bocas de acceso e inspección llevarán contratapa de hierro fundido y tapa con marco fileteado de bronce reforzado para contener el mosaico ídem piso del local correspondiente. El anclaje o empotramiento de todas las tapas se hará con mortero de cemento de la proporción 1: 1,5 (cemento - arena fina).-
- Todos los Desagües Primarios y Secundarios alojados en el contrapiso se deberán recalzar con mortero de cemento para su anclaje definitivo, con igual material se

PLIEGO DE ESPECIFICACIONES TÉCNICAS

procederá a la fijación de todos los desagües que deberán disponerse empotrados en los muros (no se admitirá el empleo de morteros a la cal).-

- Todas las tareas que no se han descrito en la presente especificación se harán en un todo de acuerdo con los Estándares de las Reglamentaciones vigentes y se deberá seguir con los lineamientos e instrucciones del Fabricante en cuanto a las uniones entre materiales de una misma procedencia y para las uniones de materiales de distintas características se adoptarán los lineamientos más prácticos que las reglas del arte del buen construir aconsejan, de modo y forma tal que las pruebas finales den el resultado satisfactorio para preservar su estanqueidad y hermeticidad de carga.-
- Las PPA y PPT; Bocas de acceso y tapas de inspección, ubicadas en terreno natural, llevarán sobre-piletas de albañilería de ladrillos comunes de 15 cm. de espesor, revocadas internamente con mortero de cemento (1:3) y estarán asentadas sobre una base de hormigón de 10 cm. de espesor; Como alternativa de ejecución se podrá conformarlas en hormigón simple.

d. Sistema de Unión:

Como sistema de unión deslizante se utilizará un O`Ring de doble labio, que ofrecerá doble hermeticidad con un reten-aro interior que lo mantendrá fijo en el alojamiento y base interior con molduras en el elastómero que brindará estabilidad entre el O`Ring y el alojamiento.

El alojamiento del O`Ring será con ángulos vivos, lo que le dará la cavidad perfecta para mantenerlo inalterable en su posición, permitiendo que resista presiones de hasta 5Kg/cm².

En los trabajos de unión de tubos y conexiones se utilizará solución lubricante IPS o superior calidad, a base de siliconas. La solución utilizada deberá proteger el O`Ring sin causarle daño alguno.

e. Instalación:

e1. Uniones:

- Se cortará la tubería con una sierra con hoja de acero dientes pequeños. El corte deberá realizarse a 90°
- Se realizará un chaflán con un ángulo de 15°, con una lija esmeril, lima escofina o cutter.
- Se eliminarán las rebabas cuidadosamente.
- Se deberá limpiar los extremos macho y hembra a unir, y aplicar la solución lubricante IPS o superior calidad sobre extremo hembra.
- Luego se introducirá el extremo macho en la cabeza hembra hasta hacer tope en el fondo de la misma, retirar 1cm, para ello marcar previamente el tubo. El espacio que quedará en las uniones permitirá absorber las dilataciones y contracciones del sistema utilizado.

e2. Tuberías suspendidas:

Cuando las tuberías deban colocarse suspendidas, la flecha máxima no debe superar el 2% entre apoyos y la distancia de las grampas dependerá del diámetro y de la temperatura de los líquidos que conduce; para ello deberá respetarse la tabla de distancias recomendadas entre grampas en tramos horizontales a la vista indicada por el fabricante.

e3. Tuberías en contrapisos:

Las uniones deben permanecer sin tapar hasta que se haya realizado la inspección correspondiente.

e4. Tuberías enterradas:

La zanja debe estar preparada con un ancho aproximado de 60cm, teniendo en cuenta que el tendido debe ser lo más simple posible, con la menor cantidad de derivaciones.

El fondo debe estar nivelado según la pendiente del proyecto, sin piedras o elementos que dañen o alteren la instalación del sistema. Para cubrir la instalación hay que tapar las tuberías con material sin piedras e ir apisonándolo en los laterales, luego cubrir con capas

PLIEGO DE ESPECIFICACIONES TÉCNICAS

de no más de 20-30 cm. La tapada mínima será de 40cm y se incrementa según el tipo de carga estática o dinámica que exista en el lugar de la instalación. Las pendientes deberán estar comprendidas entre 1:20 y 1:60.

e. Ventilaciones primarias y secundarias:

Se incluyen las ventilaciones reglamentarias de igual diámetro que la cañería de descarga, que rematará sobre la planta de techo de 0,50 m. con el sombrerete reglamentario correspondiente a los cuatro vientos.

Para la ejecución de las ventilaciones extremas de los desagües primarios y secundarios que se instalen en forma soterrada, se utilizarán los siguientes materiales:

- Cañerías y Accesorios de Polipropileno (PPN) de \varnothing 110-60mm., aprobados según Normas IRAM N° 13476-1/2 ISO 9001:2000 y DIN 4060. Serán de espesor uniforme, de unión deslizante, con guarnición elastomérica de doble labio.
- La totalidad de las ventilaciones verticales que se coloquen externamente y a la vista, serán ejecutadas con caños y accesorios de hierro fundido, con juntas elastoméricas y abrazaderas de acero inoxidable, según Normas IRAM N°2612/FG150 de: \varnothing 100 y 60 mm.de 4 (cuatro) mm de espesor uniforme.

f. Interceptor de Grasas:

Los efluentes grasos provenientes de los artefactos de cocinas serán volcados y pre-tratados en Interceptores de Grasa (I.G) conformados en hormigón armado, cuyas dimensiones, capacidad y ubicación serán las que surjan del proyecto ejecutivo que debe realizar la Contratista y aprobar la Inspección de Obra.

El (I.G) llevará tapas de acceso de 60x60cm de hierro fundido con filetes de hierro, las mismas estarán, protegidas con dos manos de pintura asfáltica en su totalidad y tendrán filetes de hierro con tiradores de bronce ó inoxidables para facilitar su apertura.

Para la ventilación del (I.G) se dispondrá de cañerías de PPN/HºFº de \varnothing 110-100mm respectivamente y rematarán a los cuatro vientos.

C.- DESAGÜES PLUVIALES

a. Generalidades:

El tendido de desagües pluviales comprende la ejecución del proyecto integral siguiendo los requerimientos de materiales y formas constructivas que se detallan más abajo

El Contratista deberá proveer y realizar las instalaciones de desagües pluviales conforme a lo especificado en el presente capítulo.

b. Materiales:

b1. Cañerías y accesorios de Polipropileno:

En los casos indicados en planos de la documentación de licitación serán de POLIPROPILENO, SISTEMA IPS DESAGUES (tubos y conexiones) o superior calidad, sistema de unión deslizante, con alojamiento de ángulos vivos y O`Rings de doble labio; con certificación ISO 9001:2000, de acuerdo a Norma IRAM 13.476-1, Normas Europeas EN 1.451-1. Las juntas serán con sistema O`RING de doble labio o superior calidad, según Norma DIN 4.060 y Normas Europeas EN 681-1. Los diámetros a utilizar serán de 110mm, 160mm y 200mm, según surja del cálculo correspondiente.

b2. Cañerías y accesorios de Hierro Fundido:

La totalidad de las cañerías verticales que se coloquen externamente y a la vista, serán ejecutadas con caños y accesorios de hierro fundido centrifugado para juntas de plomo, según Normas IRAM N°2612/FG150: de 100mm.de diámetro, de 4mm de espesor uniforme respectivamente.

c. Embudos de Hierro Fundido:

PLIEGO DE ESPECIFICACIONES TÉCNICAS

Los embudos de hierro fundido a colocar en los techos y azoteas no accesibles, serán de hierro fundido, con salidas horizontal y/o vertical respectivamente y según los casos con \varnothing 100mm; Las medidas serán de 30x30cm. de lado con marcos y rejas de hierro fundido del tipo parabólicas.

d. Bocas de Desagües Abiertas:

Las bocas de desagües abiertas receptoras de cañerías pluviales (horizontales y/o verticales) a ejecutarse, se conformarán en hormigón simple (utilizando moldes de chapa de hierro ó madera) de dimensiones variables según se indica planos, con un espesor de 15cm en todo su perímetro.

Las mismas serán revocadas internamente con mortero de cemento (1:3) y alisadas a llana ó "cucharín", tendrán en su fondo cojinetes con fuerte pendiente hacia las salidas, las mismas llevarán marcos y rejas de hierro.

e. Bocas de Desagües Tapadas

Las bocas de desagües tapadas, receptoras de cañerías pluviales (horizontales) a ejecutarse se conformarán en hormigón simple (utilizando moldes de chapa de hierro ó madera) de dimensiones variables según se indica planos, con un espesor de 15cm en todo su perímetro.

Las mismas serán revocadas internamente con mortero de cemento (1:3) y alisadas a llana ó "cucharín", tendrán en su fondo cojinetes con fuerte pendiente hacia las salidas, las mismas llevarán marcos y tapas de hierro fundido con alojamiento para solado con filetes de bronce.

f. Canaletas Impermeables:

En el espacio exterior, donde indiquen los planos, los desagües pluviales serán contenidos mediante canaletas impermeables conformadas según lo indicado en el punto anterior, las mismas tendrán un ancho continuo de 25cm y un largo continuo según lo indicado en planos de la documentación de licitación; con marcos y rejas, ejecutadas con planchuelas de hierro dulce con un largo máximo removible de 1,50m.

g. Canaletas de Chapa Cincada

Los desagües pluviales de los techos metálicos inclinados, en donde se indique evacuación mediante canaletas, estas serán de chapa cincada que, mediante embudos cónicos con rejas parabólicas de malla galvanizada, desaguarán a los diferentes caños de lluvia de hierro fundido.

Las canaletas serán conformadas en chapa de cinc N°27 dobladas, con un ancho de 25cm por 20cm de alto y en tramos con un largo máximo de 2,40m; La unión de los tramos conformados se efectuará con soldadura de estaño al 50% de la marca "Decker" ó de calidad equivalente ó superior.

h. Desagües por Escurrimiento Libre

Las aguas de lluvia de los techos que se indique vuelcan libremente, lo harán hacia los sectores absorbentes (patios y espacio exterior)

i. Gárgolas de desagües

Las aguas de lluvia de los techos de losa, volcarán libremente a los patios o espacio exterior según se indique en cada caso en los planos de la documentación oficial, mediante gárgolas conformadas en premoldeadas de hormigón.

7.2. ARTEFACTOS, GRIFERIAS Y ACCESORIOS:

a. Generalidades:

El Contratista tendrá a su cargo la provisión y colocación, de todos los artefactos sanitarios de loza, que se ajustarán a las normas IRAM y serán de marca "Ferrum" ó superior calidad y de acuerdo a los modelos previstos para ésta instalación.

PLIEGO DE ESPECIFICACIONES TÉCNICAS

El Contratista deberá solicitar oportunamente las características de los mismos antes de iniciar los trabajos.

Los elementos de unión y de empalmes, se instalarán de acuerdo a las reglas del arte, evitando deterioros, ralladuras, etc.

Además tendrá a su cargo la provisión de marcos, rejas y tapas de bronce fundido cromado y/o de acero inoxidable, con dimensiones indicadas en planos y desagües sifonados para lavatorios.

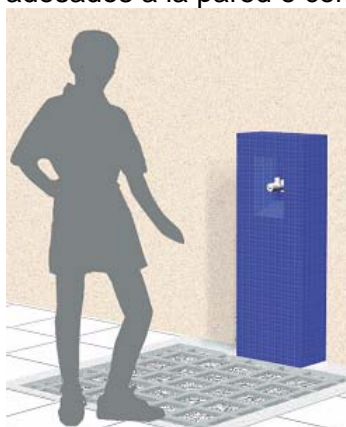
Los artefactos, griferías, conexiones y desagües, como así también tapas y rejas ó todo otro accesorio que a juicio de la Inspección de Obra no fueron colocados correctamente, éstos serán removidos y nuevamente colocados por el Contratista, sin cargo alguno.

b. Provisión y Colocación de Artefactos

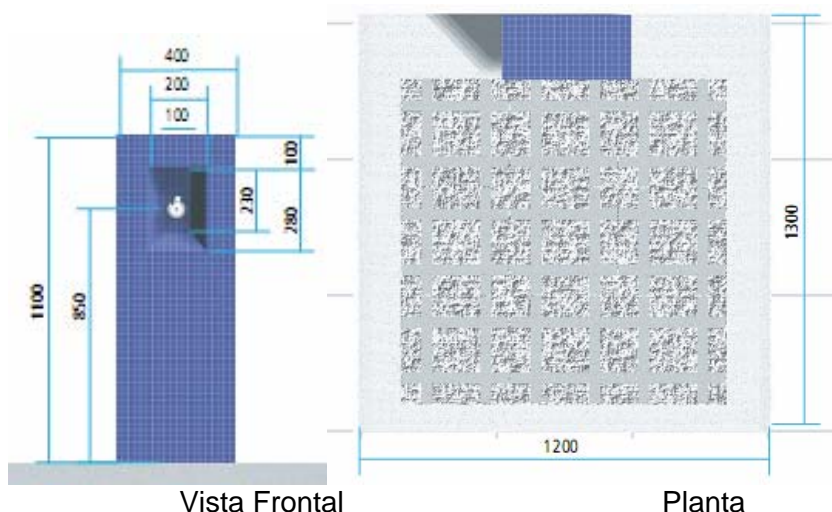
El Contratista tendrá a su cargo la provisión y colocación, todos los artefactos sanitarios de loza, que se ajustarán a las normas IRAM y serán de marca "Ferrum" ó superior calidad y de acuerdo a los modelos previstos para ésta instalación.

BEBEDEROS EN ESPACIO EXTERIOR:

En los lugares y cantidades indicados en planos de la documentación oficial, se construirán Bebederos, los que se ubicarán en áreas de juego o esparcimiento, patios y área deportiva, adosados a la pared o como se indique en los planos.



Detalle de pulsador



Vista Frontal

Planta

Las medidas son expresadas en milímetros.

Se deberán respetar las dimensiones y forma determinada en plano de detalle.

Serán cuerpo vertical de mampostería revestido con venecitas de varios colores combinados (celeste, azul y verde azulado). La base será con marco de cemento y ladrillos calados de

PLIEGO DE ESPECIFICACIONES TÉCNICAS

jardín (utilizados comúnmente para fijar el césped y posibilitar el tránsito) rellenos con piedras para el escurrido del agua. Caída del agua con pulsador temporal.

INODORO PEDESTAL LOZA BLANCO, CON DEPÓSITO DE LIMPIEZA DE PVC, INCLUYE TAPA DE PVC BLANCO:

Se colocarán en los lugares y cantidades indicadas en los planos de la documentación oficial (sanitarios alumnos). Serán marca FERRUM o superior calidad, del tipo pedestal sifónico, de loza blanca, con pernos de anclaje en su base, dispondrán de asientos de P.V.C. blanco, compacto, resistente, reforzado y flexible.

La limpieza de estos artefactos se hará mediante depósito de PVC capacidad 16 litros con accionamiento manual a palanca.

PROTECCIÓN DEPÓSITOS DE LIMPIEZA DE PVC:

Todos los depósitos de limpieza de PVC, donde los planos lo indiquen, llevarán una protección formada por bastidor de hierro ángulo de 1" y planchuela de 1", malla de metal desplegado, diagonal mayor 50,8 mm, diagonal menor 23,4 mm, espesor 3,43 mm, nervio 3,3 mm..

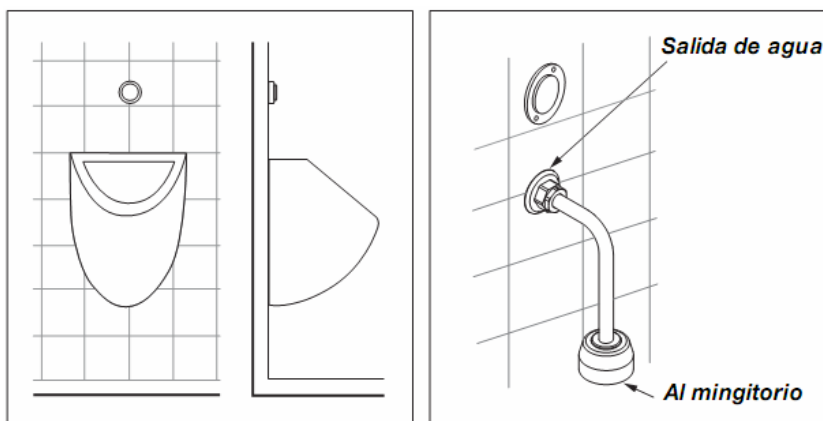
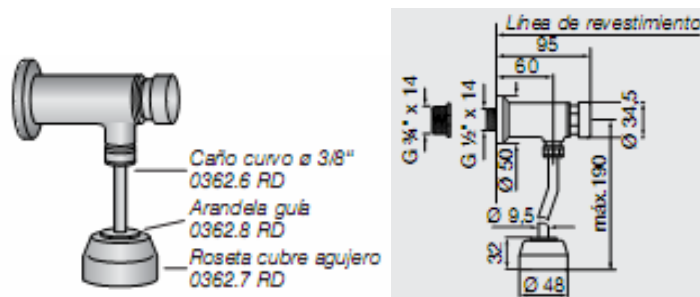
INODORO PEDESTAL CON TAPA:

Serán del tipo pedestal sifónico, de loza blanca, con pernos de anclaje en su base, dispondrán de asientos de P.V.C. blanco, compacto, resistente, reforzado y flexible.

La limpieza de estos artefactos se hará mediante un depósito de limpieza de P.V. C. de 16 litros de capacidad, ubicados en pasillo técnico, con accionamiento manual a palanca.

MINGITORIOS, INCLUYE VALVULA DE LIMPIEZA:

En locales sanitarios de alumnos hombres, se colocaran mingitorios de loza blanca, tipo mural corto, marca "Ferrum" o superior calidad, y se colocaran una vez que el revestimiento este totalmente colocado en la pared, la limpieza se realizara con Válvula Automática Antivandálica para mingitorios marca FV o superior calidad

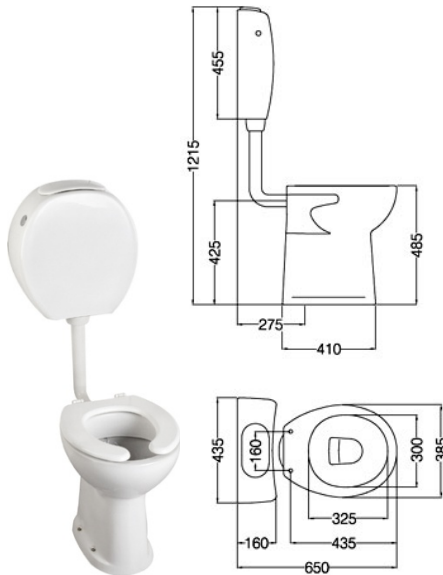


PLIEGO DE ESPECIFICACIONES TÉCNICAS

INODORO PEDESTAL CON MOCHILA DE LOZA BLANCO, PARA DISCAPACITADOS CON TAPA Y ACCESORIOS:

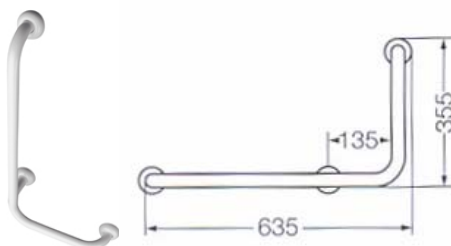
Se colocarán donde los planos de la documentación oficial lo indiquen (sanitarios alumnos mujeres-hombres). Será marca FERRUM o superior calidad, del tipo pedestal sinfónico especial para discapacitados de 40 cm. (cuarenta centímetros) por 50 cm. (cincuenta centímetros) de alto, con asiento de PVC blanco, compacto, resistente, reforzado y flexible. La limpieza de estos artefactos se hará mediante un depósito de limpieza tipo mochila de loza blanca, accionamiento manual a palanca.

En todos los locales sanitarios para discapacitados, se instalarán "juego de artefacto para baños especiales" y barrales de sustento rebatibles y fijos.



BARRAS DE SUSTENTO FIJA:

Serán Barras de Sustento Fijas tipo "L" para Minusválidos y se colocará Una (1) en cada local sanitario para discapacitados. Serán derecha o izquierda según corresponda, marca "Ferrum" o superior calidad.



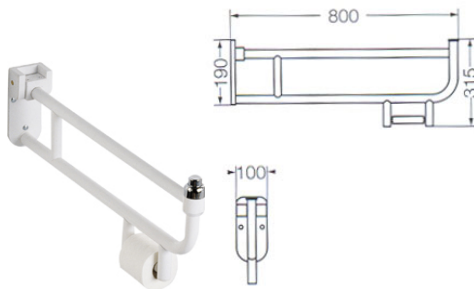
BARRAS DE SUSTENTO REBATIBLE:

Se colocarán empotradas, una (1) en cada local sanitario para discapacitados.

Serán Barra de Sustento Rebatible con Portarrollo y Accionador de caño pintado con pintura poliuretánica.

Será rebatible y tendrá un largo 60 cm., se colocarán donde lo indiquen los planos de la documentación oficial, a 48 cm. del piso tomado del nivel inferior de la barra.

PLIEGO DE ESPECIFICACIONES TÉCNICAS



ACCESORIOS:

En todos los locales sanitarios, se colocarán los siguientes accesorios de loza blanca marca "Ferrum" o superior calidad.

a. Portarrollos:

Se colocarán empotrados uno para cada box de inodoro, la ubicación de los mismos deberá ser indicada y/o aprobada por la Inspección de obra.

b. Jaboneras:

Se colocarán empotradas una por cada bacha sobre mesada, la ubicación de las mismas deberá ser indicada y/o aprobada por la Inspección de obra.

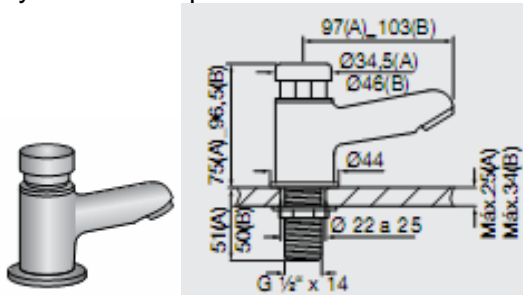
c. Percheros:

Se colocarán empotrados uno para cada local sanitario y uno en cada box de inodoro, la ubicación de los mismos deberá ser indicada y/o aprobada por la Inspección de obra.

BACHAS DE ACERO INOXIDABLE PULIDO SEMIHESFÉRICA, INCLUYE GRIFERIA:

En locales sanitarios indicados en planos de la documentación oficial, se colocarán empotradas en mesadas de granito natural, bachas de acero inoxidable pulido semiheféricas de 33cm (treinta y tres centímetros) de diámetro. La cantidad en cada local será la indicada en planos de la documentación de licitación:

En todos los casos se utilizara la siguiente grifería: llave economizadora de agua para mesadas y lavatorios tipo PRESSMATIC de FV o superior calidad.



RECEPTACULO DE ACERO PORCELANIZADO DE 70CM X 70 CM X 13 CM, INCLUYE GRIFERIA:

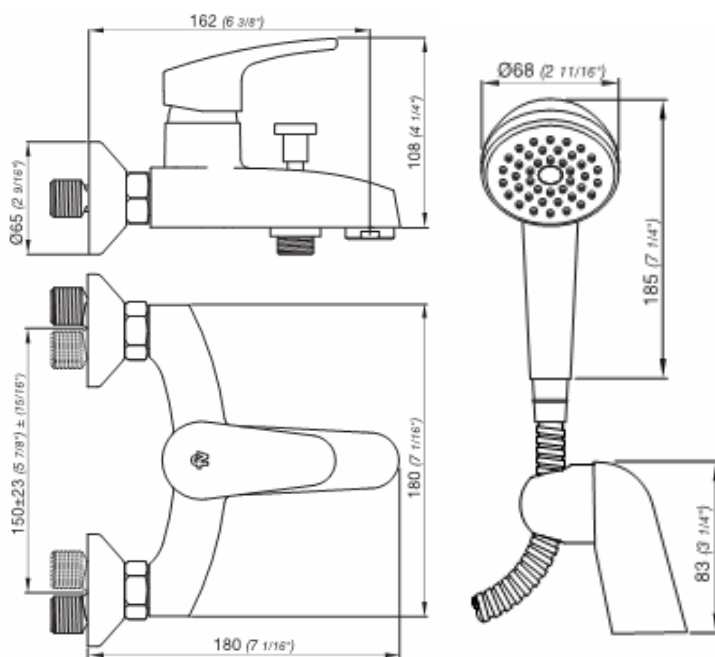
A. RECEPTÁCULO DE ACERO PORCELANIZADO:

En local sanitario para personal (Cocina), en el lugar indicado en planos de la documentación oficial, se colocará un (1) receptáculo de acero porcelanizado marca "Ferrum" o superior calidad, de 70cm x 70cm x 13cm, color blanco.

B. JUEGO PARA BAÑERA Y DUCHA, EXTERIOR PARED, CON DUCHA MANUAL INCLUIDA

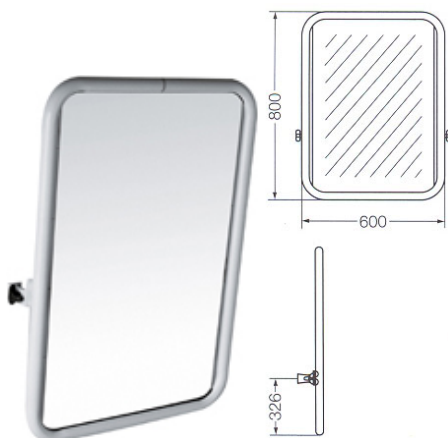
En local sanitario para personal (Cocina), en el lugar indicado en planos de la documentación oficial, se colocará Grifería monocomando exterior pared para bañera y ducha, con transferencia automática y ducha manual autolimpiante incluida, marca "FV" o superior calidad.

PLIEGO DE ESPECIFICACIONES TÉCNICAS



ESPEJO BASCULANTE PARA MINUSVALIDOS:

En Sanitarios Hombres y Mujeres, sobre mesada sector discapacitados, donde lo indiquen los planos de la documentación oficial, se colocarán Espejos Basculantes, marca "Ferrum" o superior calidad. Serán color blanco, y se colocarán empotrados; tendrán un ángulo de inclinación que permita la cómoda visualización de sí mismo.



PILETA DE ACERO INOXIDABLE EN COCINA:

En el local cocina, donde los planos de la documentación oficial lo indique, se colocarán piletas de acero inoxidable pulido de 110 cm x 37 cm x 18 cm, empotrada en una mesada de granito natural pulido gris mara de 25 mm de espesor, de procedencia Nacional en un todo de acuerdo con lo indicado en la planos de la documentación oficial y en Capítulo 6, 6.8, del presente Pliego de Especificaciones Técnicas.

Llevará Grifería Monocomando para mesada de cocina, con pico móvil, tipo Vivace marca "FV" o superior calidad.

7.3.- TANQUE DE RESERVA, CAMARA SEPTICA, DE INSPECCIÓN Y POZO ABSORVENTE:

PLIEGO DE ESPECIFICACIONES TÉCNICAS

TANQUE DE RESERVA, INCLUYE TANQUE CISTERNA Y EQUIPO DE BOMBEO:

El edificio contará con una reserva total de agua potable para consumo y para el servicio contra incendio indicada en los planos de licitación, alojados de la siguiente manera:

En planta baja, se ubicará el tanque cisterna, que representa el sistema de almacenamiento para bombeo a los tanques de reserva sobre elevado, tendrán la capacidad indicada en planos de la documentación oficial y/o la que surja del cálculo que la contratista deberá realizar y aprobar la inspección de obra. Serán tanques de polietileno tricapa con válvula de corte y flotante.

A la altura indicada en los planos de la documentación oficial, se colocarán los tanques de reserva, en la capacidad indicada y/o la que surja del cálculo correspondiente, los que serán también de polietileno tricapa.

Los tanques Cisterna y de Reserva estarán compuestos por tres (3) capas sucesivas de polietileno cuyas configuraciones cumplirán las siguientes funciones:

- 1º Capa (exterior), color, formulada con aditivos especiales que otorguen protección exterior anti U.V.
- 2º Capa, negra, con protección total contra los rayos solares impidiendo el desarrollo de algas, bacterias y otros microorganismos.
- 3º Capa, blanca pura, con óptima visibilidad, lisa, fácil de limpiar y que conserve la temperatura del agua.

El material deberá asegurar su resistencia a la corrosión, no permitir la incrustación de partículas, y asegurar las características inodoras e incoloras del agua; será además atóxico e inerte.

Los Tanques, de reserva y cisterna, llevarán Tapa Roscada: fabricada del mismo material, deberá asegurar un cierre perfecto evitando la entrada de agentes contaminantes o la posibilidad de voladura por la acción dinámica del viento.

El o los Tanques de Reserva elevado, dispondrán de todos los implementos y accesorios para su distribución al servicio del edificio en forma reglamentaria (línea de impulsión, tapas de acceso, caño de ventilación con sus válvulas esclusas y válvulas de limpieza, etc.), en un todo de acuerdo con lo indicado en el plano correspondiente y la normativa vigente.

A nivel de planta baja, donde lo indican los planos de la documentación oficial, se ubicará la sala de máquinas donde se alojara el equipo de bombeo, para elevar el agua de la cisterna al tanque elevado (reserva). Todo el sistema estará comunicado por medio de escaleras tipo marinera, metálica, para acceder a la cámara de colectores y al tanque elevado.

Equipos de Bombeo:

Cada equipo de bombeo estará compuesto por dos (2) bombas para la elevación de agua desde el tanque de bombeo (cisterna) hasta el tanque de reserva sobre elevado. Consisten en equipos eléctricos de un motor de una potencia de 2 HP, trifásicos asíncronos, aptos para funcionamiento continuo, cuyos motores deberán accionar una turbina de características centrífuga, aleación de bronce con eje de acero inoxidable.

La conexión eléctrica del tablero y de este a los motores, se efectuará por el contrapiso con caño galvanizado, terminando en una caja estanca roscada y de esta con caño flexible metálico recubierto de vaina de espagueti termocontraíbles de la medida adecuada, hasta la caja de bornes del motor a la que se acometerá mediante conector roscado con empaquetadura (pasa cable) que brindará las borneras, para evitar la entrada de humedad e insectos.

Para el control de las bombas se colocará un tablero equipado con los siguientes elementos:

- fusibles de la capacidad adecuada a la potencia de los motores a instalarse.
- Una llave conmutadora que permita la conmutación de las bombas y en un punto que se permita el accionamiento manual para las pruebas de las mismas sin necesidad de tener que accionar los flotantes.
- Dos contactores, con protecciones para sobrecargas, sobre intensidad, falta de tensiones y aptos para control a distancia para cada bomba.

PLIEGO DE ESPECIFICACIONES TÉCNICAS

En los tanques principales y de bombeo deberán instalarse controles de nivel de presión o electrónicos para la puesta en marcha y parada de la bomba elevadora. El tanque de bombeo llevará una y el principal dos separados por la distancia máxima admisible para evitar que la bomba funcione a intervalos muy breves.

La conexión de los controles deberá ser tal que la bomba no pueda trabajar si el tanque de bombeo carece de agua. Todos los elementos de control serán de tensión débil y se colocarán dentro de una caja metálica, apoyada sobre una base aislante, que se pueda desmontar en conjunto y a su vez cada uno de los elementos desde el frente, deberá tener una puerta también metálica con burlete que la mantenga estanca y con cerradura. Todo este gabinete deberá estar conectado al sistema general de puesta a tierra.

Tanto las bombas como los elementos de comando y maniobra, tendrán un año de garantía escrita, contados a partir de la fecha de Recepción Definitiva.

Baliza de Tanque de Reserva:

En la parte superior del tanque de Reserva de agua se instalaran luces vigías con dos luminarias blindadas rojas, encendido automático, con opción manual completa, con soporte de 1 metro de altura por encima del nivel mas alto de la torre tanque.

CAMARAS DE INSPECCION, SEPTICA, POZOS ABSORVENTES:

Se ubicaran según se indica esquemáticamente en los planos, cuyas dimensiones serán las que resulten del cálculo correspondiente, el mismo deberá ser presentado a la inspección para su aprobación antes de iniciar los trabajos.-

- CÁMARAS DE INSPECCIÓN:

Se ejecutará un local o conducto sanitario desde el cual se tendrá acceso a las cámaras de inspección. El piso del local será de cemento alisado.

Las cámaras de inspección tendrán marco con doble tapa, una de hormigón armado (1 cemento, 1 arena y 3 piedra) armada con malla de hierro diámetro 6 mm cada 10 cm y otra de chapa de acero estructural para piso de 2 mm plegada. Cada tapa de chapa tendrá una manija móvil de hierro liso con tope.-

Los tabiques laterales o paredes de las cámaras serán de hormigón armado de igual dosificación que la tapa, y se ejecutarán con la forma y medidas consignadas en planos.-

Los cojinetes serán de hormigón pobre (¼ cemento, 1 arena y 3 cascotes), terminado en alisado cementicio.-

Demás características y dimensiones se consignan en planos.-

CAMARAS SEPTICAS:

Se ubicaran según se indica esquemáticamente en los planos, cuyas dimensiones serán las que resulten del cálculo correspondiente, el mismo deberá ser presentado a la inspección para su aprobación antes de iniciar los trabajos.-

La base será de hormigón armado de 15 cm. (quince centímetros), de espesor asentada sobre terreno natural y previa colocación de un manto de arena gruesa de 2 cm. (dos centímetros), de espesor; las paredes serán de 30 cm. (treinta centímetros), de espesor, se levantarán con ladrillos comunes asentados con mortero de cemento y la tapa será de hormigón armado; el fondo y las paredes llevarán como terminación revoque impermeable.

Los dosajes de los hormigones, mortero para asiento de las cañerías, revoques impermeables, etc. Responderán en un todo a lo descrito en el presente pliego.-

POZO ABSORBENTE:

Se ubicaran según se indica esquemáticamente en los planos, cuyas dimensiones serán las que resulten del cálculo correspondiente, el mismo deberá ser presentado a la inspección para su aprobación antes de iniciar los trabajos.-

PLIEGO DE ESPECIFICACIONES TÉCNICAS

Se excavarán del diámetro correspondiente, (siendo este en todos los casos, de 2 metros como mínimo), hasta encontrar arena profundizando dentro de ella 1,50 mts (un metro con cincuenta centímetros), como mínimo; se ejecutarán con ladrillos comunes (formando un panel de abeja), y contará con anillos de hormigón armado, los cuales se ubicarán de la siguiente manera:

Se arrancará desde un anillo, con la mampostería tipo panel de abeja, y se repetirá un anillo de hormigón armado cada 1mts. (Un metro), hasta terminar con la ejecución del pozo. La tapa del pozo se ejecutará con una losa de hormigón armado con boca para desagote de 20cm. X 20cm. (veinte centímetros por veinte centímetros), y tapa de inspección de 40 cm. X 40 cm. (cuarenta centímetros por cuarenta centímetros), a nivel de tierra.-

7.4. SISTEMAS DE RIEGO

SISTEMA DE RIEGO POR ASPERSIÓN

La Contratista deberá presentar el proyecto ejecutivo, planos en escala adecuada, del sistema de riego por aspersión para su aprobación por parte de la Inspección de Obra, previamente al inicio de los trabajos.

Se prevé la utilización de este sistema de riego para todas las áreas de césped y taludes, que cubra la totalidad del espacio exterior parqueado del edificio, y/o donde surja del proyecto ejecutivo aprobado por la Inspección de Obra.

Deberá proveer todas las cañerías para distribución de agua en el predio, con sus correspondientes válvulas y líneas de aspersores para la irrigación en la totalidad de la superficie exterior parqueada.

a. Aspersores:

Tendrán las siguientes características

- Alto ángulo de trayectoria de agua - para hortalizas y cultivos de campo abierto, viveros, cultivos de germinación, protección contra heladas, enfriamiento de huertos frutales y lavado de techos.
- Bajo ángulo de trayectoria de agua - para riego debajo del árbol y casas de malla sombras.



- Especificaciones:

- 5 caudales diferentes: 350,450,550,650,750 l/h
 - Presión de trabajo recomendada: de 2.0 a 3.0 bar (en la cabeza del aspersor)
 - 2 tipos de trayectoria de agua: Alto ,24 grados; Bajo ,15 grados
 - Conector de inserción: rosca macho de 1/2"
 - Tapas de cierre del aspersor con código de color para facilitar su identificación
 - 2 aspersiones de agua simétricos a la vez
 - Filtro individual en cada aspersor
- Los aspersores deberán cumplir con lo siguiente:
- Dos chorros iguales de agua asegurando un desempeño simétrico del aspersor.
 - Su estructura cerrada y compacta que de resistencia al aspersor y previene la penetración de insectos dentro de la boquilla y protege las partes del mecanismo durante su transportación.
 - Cada aspersor deberá tener un filtro individual para asegurar la limpieza de la boquilla y simplificar su limpieza cuando sea necesario.
 - El aspersor deberá tener código de color para distinguirse fácilmente.

PLIEGO DE ESPECIFICACIONES TÉCNICAS

- El color de la tapa deberá indicar el caudal del aspersor, el color de la boquilla de cierre y el de la turbina indicar el ángulo de trayectoria.
- Se podrá instalar en series sólidas o en soportes de campo desmontables.

CAPITULO 8: CARPINTERIAS

ALCANCE

El Contratista deberá proveer y colocar todas las carpinterías señaladas en los planos de la documentación de licitación y cuyo proyecto se describe en las correspondientes planillas de Carpinterías y se completa con las especificaciones de este Título.

PLIEGO DE ESPECIFICACIONES TÉCNICAS

Se desarrollan en este Capítulo las especificaciones correspondientes a los siguientes ítems o rubros de Carpinterías que forman parte del proyecto, que se corresponden con similar denominación de los planos, y que incluyen los accesorios correspondientes.

- Carpintería de Aluminio - Puertas.
- Carpintería de Aluminio – Ventanas.
- Carpintería Metálica.
- Carpintería Mixta.
- Muebles.
- Parasoles de Aluminio.

Las Carpinterías, en cada uno de sus tipos, se entiende que serán armadas en taller y llevadas a obra para su incorporación y montaje en la ubicación correspondiente.

En consecuencia, en cualquier momento durante su ejecución, la Inspección de Obra podrá revisar la marcha de los trabajos en taller, a fin de establecer la calidad de la mano de obra empleada y si los elementos que se fabrican se ajustan a lo requerido.

Se deberá verificar, en todos los casos, las medidas en obra, confeccionándose las planillas de tipos que sean necesarias para indicar las eventuales variaciones que sus dimensiones puedan sufrir, solicitándose la correspondiente aprobación de la Inspección de Obra.

Las cantidades se verificarán en obra y se recabará el conforme de la Inspección de Obra.

El título denominado Carpinterías en el Cómputo, incluye la totalidad de los trabajos especificados en el presente Capítulo del PET, con ajuste a la discriminación de rubros e ítem según tipo.

Queda establecido que en dichos ítem se incluye, aún cuando no estuviere taxativamente indicado, todos los herrajes y la cobertura de todos los trabajos conforme a su fin aquí especificados y detallados en los planos y planillas correspondientes.

A. ESPECIFICACIONES GENERALES

Todas las aberturas deberán cumplir, cualquiera sea el material especificado para su construcción, con las siguientes características de acuerdo con lo que se establezca en los planos de la documentación de licitación y el presente pliego de especificaciones técnicas.

a1. Infiltración de aire

Las aberturas deberán impedir la infiltración de aire a través de su estructura.

A los efectos de establecer la calidad de la abertura contra el paso de aire, se clasificarán de acuerdo a norma IRAM 11523, en aberturas con estanqueidad normal y aberturas con estanqueidad mejorada.

Las aberturas con estanqueidad normal, serán aquellas en que las condiciones de ensayo establecidas por la norma citada, permite una infiltración entre 20 m³/h y no presente infiltraciones localizadas.

Las aberturas con estanqueidad mejorada, serán las que permitan en las condiciones establecidas en la norma, que no alcance la infiltración a 20 m³/h y no presente infiltraciones localizadas.

Cuando no se exija expresamente lo contrario, se entenderá que se trata de elementos con estanqueidad normal.

En consecuencia, no se admitirán aberturas cuya estructura, en las condiciones de ensayo establecidas, permitan una infiltración de más de 80 m³/h.

a2. Estanqueidad al agua de lluvia

Las carpinterías exteriores deberán impedir el paso del agua de lluvia. El Contratista deberá tomar todas las precauciones del caso siendo a su cargo la provisión de placas de ajuste, babetas, selladores y demás piezas o elementos que sean necesarias para este fin.

Las unidades serán absolutamente estancas en cualquier condición meteorológica.

Los desagües, en todos los casos, serán ranuras horizontales estampadas con protección de la acción del viento.

PLIEGO DE ESPECIFICACIONES TÉCNICAS

A los efectos de establecer la calidad de la abertura contra el paso del agua de lluvia, se clasifican en tres categorías:

- Normal
- Mejorada
- Reforzada

Se entiende por abertura de calidad normal, a los efectos de resistencia al paso de agua de lluvia, a aquellas que en las condiciones de ensayo establecidas en la norma IRAM 11591, sin sobrepresión durante 15 minutos, o con presión de viento de 29 km / h durante cinco minutos, la infiltración sea nula o de carácter muy reducido y no perjudicial para el interior de la planta.

Se entiende por aberturas de calidad mejorada, a aquellas en las que las condiciones de ensayo en las normas IRAM 11591 con una presión de viento equivalente a una velocidad de 58 km / h durante cinco minutos la infiltración sea nula o de carácter muy reducido y no perjudicial para el interior de la planta.

Se considerará aberturas de calidad reforzada, a aquellas en que bajo las condiciones de ensayo establecidas en la norma IRAM 11591 con una presión de viento equivalente a una velocidad de 80 km / h durante cinco minutos, la infiltración sea nula o de carácter reducido y no perjudicial al interior de la planta.

Cuando no se establezca expresamente otra exigencia se considerará que las aberturas deberán ser de calidad reforzada.

a3. Resistencia a las cargas producidas por la acción del viento.

Las aberturas expuestas al exterior, deberán tener una resistencia que soporten satisfactoriamente la presión que ejerzan los vientos máximos de la zona donde se edifica.

Se considerará como mínimo a los efectos del cálculo de las aberturas, una velocidad de viento de 146 km/h, esto es una presión estática de 100 kg/m².

Esta presión no deberá producir una flecha máxima medida en cualquier punto del cerramiento, que exceda de 1/125 de luz libre del elemento y con una deflexión máxima de 15 mm.

A los efectos de determinar estos valores se ejecutarán los ensayos de acuerdo a lo establecido por la norma IRAM 11507 y 11590.

a4. Resistencia al alabeo

Las hojas de los cerramientos deberán tener resistencia a su deformación, cuando se sometan a las cargas normales de uso y a las aplicadas al tirador de accionamiento.

Al aplicarse las cargas estáticas y dinámicas establecidas en dicha norma, para que el cerramiento se considere aceptable, no deberá presentar rotura de vidrios ni deformaciones que afecten al buen funcionamiento de las hojas móviles.

a5. Resistencia a la deformación diagonal en hojas de rotación de eje vertical

Se considerarán aceptables las hojas de rotación de eje vertical y sus sistemas de giro, cuando aplicando el sistema de fuerza especificado en la norma IRAM 11593, no queden deformaciones permanentes que puedan afectar al normal funcionamiento de las hojas.

Los elementos móviles se colocarán de manera que giren o se muevan suavemente y sin tropiezos y con el mínimo juego admisible.

Los tipos de carpintería que en los planos figuren como desmontables, deberán desarmarse en forma práctica, manuable y a entera satisfacción de la Inspección de obra.

a6. Resistencia a los cambios de temperatura

El Contratista deberá tomar todas las precauciones del caso para prever los movimientos de la carpintería por cambios de temperatura.

a7. Memorias de cálculo

Se deberá presentar en el caso que la Inspección de obra así lo requiera, un cálculo detallado para cada caso tomando en cuenta las orientaciones, vientos dominantes y superficies de la carpintería.

PLIEGO DE ESPECIFICACIONES TÉCNICAS

a8. Planos de taller y prototipos

Todas las estructuras que constituyen la carpintería de los diversos cerramientos se deberán ejecutar de acuerdo a los planos de conjunto, tipos, planillas y especificaciones que forman parte de la documentación de licitación y con las instrucciones que, en caso necesario, suministrará la Inspección de obra.

Los trabajos incluyen los mayores espesores de materiales que fuesen necesarios para mantener condiciones de seguridad, resistencia y buen funcionamiento, teniendo en cuenta que las dimensiones de los mismos indicadas en el proyecto corresponden a valores mínimos.

Los planos de proyecto de la documentación de Licitación son de orden general e indican la forma, tamaño y aspecto exterior de los perfiles y la carpintería que se desea, sus dimensiones y secciones mínimas.

El Contratista deberá desarrollar, con ajuste a la documentación de licitación y previamente a su construcción, los planos completos de taller y montaje para su fabricación despiece y ubicación en obra.

Dichos planos contendrán los tipos, detalles y planillas de ejecución correspondientes debidamente especificados y dimensionados, con indicación de las características de cada uno de los elementos componentes, los cálculos y la información necesaria que justifiquen las dimensiones finales adoptadas. Estos planos indicarán las vistas de los tipos en escala 1:25 y la totalidad de los detalles en escala 1:1 o 1:2.

Tratándose de elementos de los que no se tenga constancia fehaciente de ensayos de rutina anteriores, el Contratista deberá preparar el prototipo correspondiente en tamaño natural y someterlo para su aprobación al conjunto de ensayos que comprueben las exigencias de calidad exigidas.

El Contratista entregará 2 (dos) copias de los planos de taller y montaje para la correspondiente aprobación por parte de la Inspección de Obra, al igual que los prototipos que correspondiera ejecutar.

En todos los casos el Contratista no podrá proceder a la ejecución de los trabajos sin haber obtenido la correspondiente aprobación por parte de la Inspección de obra.

Cualquier variante, que la Inspección de obra crea conveniente o necesaria introducir a los planos generales o de detalle antes de iniciarse los trabajos respectivos y que sólo importe una adaptación de los planos de licitación, no dará derecho al Contratista a reclamar modificación de los precios ni de los plazos contractuales.

El Contratista será el único responsable que las carpinterías que lleguen a obra sean perfectamente aptas para su fin.

A tal efecto deberá prever los refuerzos necesarios y proponer ajustes en las secciones o diseños si a su juicio corresponde, no teniendo derecho a reclamo alguno por las inclusiones o modificaciones que aseguren la perfección de las obras de carpintería a ejecutar.

El Contratista deberá verificar las medidas y cantidades de cada unidad, antes de ejecutar los trabajos, para lo cual solicitará toda la información necesaria y complementaria a dichos efectos.

a9. Muestras

Con la antelación necesaria y suficiente para no entorpecer la marcha de los trabajos, el Contratista deberá presentar a la consideración de la Inspección de obra, muestras de los materiales a emplearse en la obra.

El Contratista deberá presentar un muestrario, conteniendo cada uno de los elementos componentes de cada tipo o parte de la carpintería, en dimensiones que permitan apreciar todas las características de los mismos, según instrucciones que oportunamente deberá recabar de la Inspección de obra.

La presentación de muestras comprenderá las solicitadas para cada tipo de carpintería o de sus componentes.

Asimismo, en caso de que así lo solicite la Inspección de Obra y previamente a la ejecución masiva de cada uno de los tipos o elementos de construcción enumerados y descriptos en los

PLIEGO DE ESPECIFICACIONES TÉCNICAS

planos y planillas de carpinterías, el Contratista deberá someter a la aprobación de la Inspección de Obra, una unidad completa, instalada en su correspondiente emplazamiento definitivo.

Las muestras una vez aprobadas, se tomarán como patrón de comparación para decidir respecto de la recepción de los elementos similares, que se coloquen definitivamente en la obra.

El Contratista deberá desmontar, reejecutar y reinstalar el elemento de muestra, tantas veces como la Inspección de obra lo indique, si ésta entendiera que no ofrece la calidad y terminación especificada, hasta lograr su anuencia.

Las demoras originadas por los rechazos que mereciera el elemento de muestra, no será en ningún caso causa de ampliación del plazo de Contrato.

a10. Protecciones

El Contratista deberá extremar las precauciones para evitar daños en la superficie de la carpintería, durante el transporte, entrega, almacenamiento, y colocación de los elementos en su ubicación definitiva en obra.

Las protecciones se conservarán hasta la terminación de la obra.

a11. Control de taller

Los trabajos referentes a estas especificaciones, serán objeto de inspecciones periódicas en taller sobre su calidad, efectuadas ordinariamente en tres oportunidades, sin perjuicio de todas las demás que la Inspección de obra estime conveniente hacer sin previo aviso, a los efectos de constatar la calidad de la mano de obra empleada y si los trabajos se ejecutan de acuerdo a lo contratado.

- La primera inspección se efectuará cuando estén terminados los trabajos de maquinado.
- La segunda inspección, cuando los elementos de las carpinterías estén listos para ser armados.
- La tercera inspección, cuando esté concluido el trabajo de unión, es decir, cuando las carpinterías estén totalmente armadas.

Esta última inspección, se hará antes de ser enviadas a obra las carpinterías, a cuyo efecto el Contratista avisará con la debida anticipación.

En caso de duda sobre la calidad de la ejecución de las partes no visibles, la Inspección de obra ordenará los tests, pruebas o ensayos que sean necesarios, a cuenta y cargo del Contratista.

Una vez concluidas y antes de su colocación, la Inspección de obra inspeccionará las carpinterías desechando todas las estructuras que no tengan las dimensiones o las formas prescriptas, que presenten defectos en el material o en la ejecución o que ofrezcan torceduras, desuniones o roturas.

No se permitirá el arreglo de las obras de carpintería desechadas en el caso que se perjudique la solidez, duración, estética o armonía de conjunto de dichas obras.

Se desearán definitivamente y sin excepciones, todas aquellas carpinterías que una vez colocadas no se ajusten correctamente, se encuentren fuera de escuadra, o presenten incumplimientos a lo especificado.

a12. Tolerancias

Los planos de taller consignarán las tolerancias de ejecución a respetar, las cuales se fijan como sigue:

- En el laminado, doblado y extruido de perfiles (conformación geométrica) ± 0.1 mm
- En las dimensiones lineales exteriores de marcos ± 1.0 mm
- En las dimensiones relativas (ajuste) de los elementos móviles y fijos ± 0.5 mm
- En la escuadra (ortogonalidad), por cada metro de diagonal en paños vidriados ± 0.1 mm
- Flecha de marcos ± 0.5 mm

PLIEGO DE ESPECIFICACIONES TÉCNICAS

a13. Limpieza y Ajuste

El Contratista efectuará el ajuste final de las aberturas al terminar la obra, entregando las carpinterías en perfecto estado de funcionamiento.

a14. Herrajes

a14.1. Especificaciones Generales

a14.1.1. Características

En general los herrajes se ajustarán a los modelos, dimensiones y terminaciones que se consignen en planos y planillas de carpintería de la documentación de licitación o lo indique la Inspección de Obra.

Todos los herrajes serán de características especificadas y de marca reconocida con una antigüedad de más de cinco años en el mercado.

No tendrán filos rústicos y los cantos serán pulidos y uniformes.

Reunirán en cualquier caso condiciones de primer orden tanto en lo que respecta a resistencia, sistema, duración, eficiencia en su aplicación, presentación, acabado y calidad de sus elementos constitutivos.

Todos los elementos deberán ser completos, con la provisión y ajuste en obra o en taller de todos los herrajes que sean necesarios colocar, a los efectos de que puedan prestar el servicio al que están destinados.

El Contratista proveerá en calidad, cantidad y tipo todos los herrajes que él tenga que suministrar para cada tipo de abertura, entendiéndose, que el costo de estos herrajes ya está incluido en el precio establecido de cada ítem.

a14.1.2. Muestras

Antes de su colocación, el Contratista deberá presentar un muestrario completo o tablero con todas las muestras de herrajes que propone utilizar, perfectamente rotulado y con la indicación de los tipos y lugar de colocación.

Este tablero incluirá todos los herrajes y mecanismos necesarios, con todos sus elementos componentes.

El Contratista no deberá colocar los herrajes en las carpinterías sin la previa aceptación expresa de la Inspección de obra.

El número de artículo y el catálogo indicados, se utilizarán como referencia básica para la identificación de cada herraje.

a14.2. Materiales

a14.2.1. Herrajes

Se proveerán en cantidad, calidad y tipo necesarios para cada tipo de abertura, de acuerdo a lo especificado en los planos y planillas y a lo recomendado por firma diseñadora del sistema de carpintería, entendiéndose que el costo de estos herrajes está incluido en el costo unitario de cada tipología de abertura.

Los elementos de accionamiento, como ser balancines, brazos de empuje, cubetas, etc. reunirán en cualquier caso, condiciones de primera calidad en lo que respecta a resistencia, sistema, duración y eficiencia en su aplicación, presentación y acabado de sus elementos constitutivos y responderán a lo especificado en los planos y planillas de carpintería.

Los herrajes serán de bronce platil, la aleación de los componentes será níquel: 12 %, cobre: 70 %, estaño: 4 % y zinc: 14 %.

El Contratista deberá presentar con la debida antelación un tablero conteniendo las muestras de todos los herrajes especificados a emplearse, y los que sin estar especialmente indicados, sean del caso a emplear para que los trabajos queden completos de acuerdo a su fin.

PLIEGO DE ESPECIFICACIONES TÉCNICAS

Los herrajes serán fijados en los lugares correspondientes de las puertas con tornillos de bronce platil en todos los casos, y deberán responder a las siguientes características:

Las hojas de las puertas llevarán tres bisagras reforzadas de características y dimensiones acordes con la abertura. Las mismas deberán contar con cerradura de seguridad con frente de bronce platil y pestillo articulado tipo Kallay 4001 ó superior calidad, o bien el tipo Kallay 5006 ó similar, de requerirse un menor ancho de parante.

En las puertas que se indique se colocarán herrajes antipánico con borne de acero inoxidable, diámetro 25 mm., según planos y planillas de carpintería de la documentación oficial.

El sistema de barra antipánico se utilizará para la apertura de la puerta aunque la misma esté cerrada con llave. Con sólo accionar el barral la misma destrabará automáticamente el picaporte y las dos vueltas del pasador.

a14.2.2. Zócalo de protección

En las puertas que se indique en los planos y planillas de carpintería de la documentación oficial o en donde lo ordene la inspección de obra, se colocarán zócalos de protección.

Serán de chapa de aluminio de 30cm de altura y 2mm de espesor. Se fijará a las hojas de las carpinterías indicadas en planillas, mediante tornillos tipo Phillips con cabeza plana debiendo quedar estos al ras de la superficie terminada.

a14.2.3. Tornillos, bulones y remaches

Las dimensiones serán suficientes para afrontar las solicitaciones de carga a que estén sometidos.

El tipo de tornillo a emplearse para las fijaciones de herrajes y cerraduras de seguridad será con hendidura Torx con pin central, preferentemente de cabeza fresada. Otros tipos deberán ser equivalentes y serán sometidos a aprobación por parte de la Inspección de Obra.

Los tornillos serán operables solo con las herramientas indicadas o suministradas por el fabricante..

Serán empleados torquímetros a fin de asegurar la correcta fijación de los tornillos.

La cabeza de los tornillos de seguridad será seleccionada de acuerdo con los requerimientos de instalación, fortaleza y terminación de los materiales adyacentes.

Los tornillos de seguridad serán del tipo Torx, con seis lóbulos y pin central. Los diámetros a emplear serán del Ø4 a 19 mm. El material será de acero inoxidable o acero de dureza 12-9. Las cabezas serán fresadas o gota de sebo. Se terminarán cadmiados, zincados, niquelados o cromados según sean los materiales adyacentes.

Se entregarán seis juegos completos de herramientas para tornillos de seguridad y una gruesa de tornillos por cada tipo empleado. Cada juego con sus gruesas serán empacados en una caja de herramientas de forma que resulte cómodo su manipuleo y almacenaje.

Los tornillos serán instalados en cada componente que lo requiera, debiendo asegurarse una adecuada coordinación de forma de asegurar el empleo del tipo y tamaño de tornillo correcto y coherente para cada aplicación.

Los tornillos que se alojen en los herrajes comunes, serán bronce platil.

a14.3. Ejecución

El total de los herrajes que deben colocarse en las distintas carpinterías seguirán las reglas del arte.

a14.4. Tipos

En las planillas de carpinterías se señalan los tipos de herrajes, sus características y materiales y para cada tipo de carpinterías.

8.1. CARPINTERIA METÁLICA

a1. Alcance

Esta especificación cubre el diseño, el suministro de todos los trabajos, equipos y materiales requeridos para todas las partes estructurales de puertas, ventanas y otras indicadas en los planos o descriptos en otras secciones de esta especificación, inclusive todo trabajo de aberturas no mostrada o mencionada específicamente pero necesario para la completa terminación del edificio.

El propósito de esta especificación es el exigir un programa de ejecución de aberturas y trabajos auxiliares adecuado y completo en cada caso y en concordancia con los más elevados estándares para el propósito perseguido y de acuerdo a su fin.

El total de las estructuras de la Carpintería Metálica, se ejecutarán de acuerdo a las formas, medidas y especificaciones indicadas en Planos, Planillas de Carpinterías (de la documentación de licitación) y el presente pliego.

a2. Referencias y Abreviaturas

IRAM- Normas del Instituto Argentino de Racionalización de Materiales. Hágase referencia a la Disposición General D.G. N°1 y concordantes.

a3. Diseño

El Contratista se obliga a presentar, antes de la ejecución de cualquier trabajo de estructura de aberturas de las carpinterías metálicas, todos los planos de detalles y funcionamiento, en escala conveniente, que sean necesarios para su aprobación por parte de la Inspección de Obra. El Contratista estará obligado a ejecutar cualquier trabajo o estructura de aberturas que no se hubiere aclarado de antemano en planos de detalles, pero si especificados en la documentación oficial. Todas aquellas obras de carpintería que se determinen gráficamente, y las especificaciones contenidas en los planos, serán resueltas por el Contratista por analogía en la calidad de la construcción y terminación con aquellos que sirvan de ejemplo o prototipo y que se encuentren perfectamente detallados en la documentación. El Contratista deberá ejecutar y presentar para su aprobación final y antes de comenzar los trabajos, una muestra de los distintos tipos de materiales y todos los elementos que componen las aberturas y estructuras, ya sean fijas o móviles y especialmente los herrajes. Se presentarán sobre paneles del tamaño adecuados y servirán para cotejo y comparación con los materiales que se empleen en el taller durante la ejecución de los trabajos.

Previa a la elaboración seriada del trabajo de las aberturas el Contratista pondrá a disposición de la Inspección de Obra una muestra o prototipo de cada una de las piezas estructurales de las aberturas en forma completa y de acuerdo al plano correspondiente aprobado por parte de la Inspección de Obra. Toda observación y/o rectificación del ajuste estructural de las aberturas, se realizará mediante el labrado del Acta respectiva y su constancia gráfica y de testimonio (tomas fotográficas). La aprobación final de las muestras o prototipo por la Inspección no deslinda al Contratista de su absoluta responsabilidad de los vicios y/o defectos que pudieren haberse omitido por parte de aquella en sus consideraciones iniciales como así de las verificaciones de las medidas definitivas de todas las aberturas que estructuralmente deberán responder a la documentación de la obra. La ubicación de las aberturas y estructuras se encuentran fijadas en los planos generales de planta y planillas de carpintería de la documentación de licitación, como así también el sentido de abrir de las hojas de puertas, ventanas, etc., lo que se verificará antes de su ejecución.

Se deja expresa constancia que todos los materiales, herrajes, accesorios y dispositivos que se especifican en la documentación oficial, serán exactamente provistos por el Contratista y las posibles variaciones o cambios, deberá solicitarlo en forma expresa a la Inspección de Obra, la que a su único y exclusivo juicio podría aceptarlos y/o rechazarlos sin que ello implique demanda de reclamo alguno.

PLIEGO DE ESPECIFICACIONES TÉCNICAS

a4. Materiales

a4.1. Hierro

Planchuelas y perfiles:

Las planchuelas y perfiles de acero al carbono para los trabajos de carpintería metálica serán de primera calidad libre de oxidaciones y defectos de cualquier índole, respondiendo a espesores y escuadrías que en cada caso se indican en los planos.

Se tendrá especial cuidado con los espesores especificados para la carpintería que deba cumplir con normas de seguridad y los espesores mínimos requeridos según planos de la documentación oficial.

Tubos □:

Serán de acero al carbono con los espesores mínimos indicados en los planos o planillas respectivas de la documentación oficial.

Tubos Ø:

Serán de acero al carbono con los espesores mínimos indicados en los planos o planillas respectivas de la documentación oficial.

Barras Ø:

Serán de acero al carbono, de sección circular con los espesores mínimos indicados en los planos o planillas respectivas.

Chapas:

Se usarán chapas de acero al carbono SAE 1010, con los espesores mínimos indicados.

Las chapas de hierro a emplear serán de doble decapado, de primera calidad, perfectamente planas, libres de oxidaciones y defectos de cualquier índole y tendrán un espesor mínimo de 1.27 mm correspondiente a BWG N ° 18, de 1.65 mm correspondiente a BWG N ° 16 y de 2,10 mm BWG N ° 14, según se indique en cada caso.

Todas las molduras, chapas de terminación y unión, etc. así como también cualquier otro elemento que forme parte de las estructuras especificadas, se ejecutarán en hierro o con los metales que en cada caso se indican en los planos o planillas respectivas de la documentación oficial.

Todos los materiales deberán ser, salvo caso contrario indicado en los planos, perfectamente rectilíneos. No deberán presentar alabeos o abolladuras.

Metal desplegado:

Será romboidal pesado de acero al carbono SAE 1010, de primera calidad, perfectamente planas, libres de oxidaciones y defectos de cualquier índole.

Las dimensiones de la malla serán diagonal mayor: 7,5mm, Nervio: 5,5mm, diagonal menor: 3,6mm, espesor: 4,8mm. Tendrán un área abierta del 69%, y un peso Kg/m²: 11.60.

Deberán ser, salvo caso contrario indicado en los planos, perfectamente rectilíneos. No deberán presentar alabeos o abolladuras.

Contravidrios:

Salvo indicación en contrario en los planos los contravidrios serán de:

- chapa BWG N ° 16 ó 18 según se indique.
- perfil L de acero al carbono de 15 x 15 x 4 mm.
- planchuela exterior de acero al carbono de 30 x 3.2 mm de espesor

Tornillos, bulones y remaches:

Se ajustarán a las formas que consignan los planos.

PLIEGO DE ESPECIFICACIONES TÉCNICAS

Las dimensiones serán suficientes para afrontar las solicitudes a que estén sometidos, debiendo el Contratista presentar para aprobación de la Inspección de obra, a la solicitud de la misma, los cálculos de verificación pertinentes.

Salvo expresa indicación en contrario en planos, los medios de unión de elementos de la carpintería, se ejecutarán en acero inoxidable 18 / 8, fijándose básicamente dos tipos de tornillos:

- Rosca tipo Parker, cabeza gota de sebo, para la sujeción de los contravidrios a los marcos.
- Rosca normal, cabeza fresada, en las restantes posiciones.

Salvo expresa indicación en contrario en los planos, los elementos aquí especificados, como medios de unión de la carpintería, con grampas o insertos fijos, al hormigón o albañilería serán de acero cincado conforme a lo establecido en este Pliego.

El Contratista indicará en los planos de taller, las características de cada uno de los elementos de fijación, en cuanto a composición de material, propiedades físicas y mecánicas del mismo espesor del recubrimiento que correspondiere a efectos de evaluar, previo al análisis sobre muestras, de lo establecido precedentemente.

Muestras:

El Contratista presentará un muestrario completo de los materiales de carpintería de hierro o herrería a emplearse en obra, de acuerdo a lo establecido en estas Especificaciones.

La presentación de muestras, además, comprenderá toda clase de:

- Chapas y perfiles de acero.
- Contravidrios.
- Tornillos, bulones y remaches.

Aislaciones:

a) Aislación interna asfáltica

Toda superficie interna de chapa de acero al carbono, sea cual fuere elemento o miembro a que corresponde y que no tenga indicado expresamente otro tratamiento de protección contra corrosión, recibirá la presente aislación al respecto.

La misma consistirá en un recubrimiento compuesto de mezcla de asfalto y arena por partes iguales de 2 mm de espesor como mínimo.

Dicho recubrimiento deberá ser aplicado una vez trabajado (doblado, cortado y soldado) el elemento.

Recubrimientos:

La carpintería de hierro deberá llevar protección antióxido.

A esos efectos, una vez examinada la carpintería en el taller y antes de ser enviada a obra, y previa autorización de la Inspección de obra, se les hará a todos los elementos de la carpintería dos manos de antióxido al cromato de zinc cubriendo perfectamente las superficies.

Antes de aplicar la pintura se quitará todo vestigio de oxidación y se desengrasarán las superficies con aguarrás mineral u otro disolvente.

De ser preciso, se les hará objeto de un enérgico arenado para su mejor limpieza.

a5. Ejecución

Las especificaciones de ejecución se remiten a las mejores reglas destacándose seguidamente algunos aspectos particulares para esta obra.

a5.1. Hierro

Trabajado de perfiles y chapas:

Antes de dar comienzo al trabajo de las chapas, se verificará su limpieza y estado plano.

PLIEGO DE ESPECIFICACIONES TÉCNICAS

Todos los materiales deberán ser, salvo en caso contrario indicado en los planos, rectilíneos.

Las superficies y molduras así como las uniones serán alisadas con esmero, debiendo resultar suaves al tacto.

En caso de presentar alabeos o abolladuras, se deberá proceder a su enderezamiento mediante dispositivos a rodillo o bien con mordazas por estirado en frío.

En esta última posibilidad, deberán hacerse desaparecer las marcas de las mordazas, mediante piedra esmeril y terminado a lima.

Los marcos se reforzarán convenientemente en los esquineros y lugares donde se prevea la colocación de los herrajes y deberán tener grapas para asegurar su colocación.

Las partes móviles se colocarán de manera que giren y se muevan suavemente y sin tropiezos, con el juego mínimo necesario.

Los tipos que se indican en planos como desmontables, serán de desarmado práctico y manuales, a entera satisfacción de la Inspección de obra.

Los perfiles de marcos y batientes, deberán satisfacer la condición de un verdadero cierre a doble contacto, para asegurar la hermeticidad entre las secciones fijas y de abrir.

a) Empalmes:

Luego de realizado el corte de las chapas y perfiles, que se hará exclusivamente por medios mecánicos o a soplete, los bordes cortados deberán quedar libres de rebabas y desgarramientos.

No se permitirá el uso de chapas añadidas en un punto intermedio de su longitud, salvo en los casos de perfiles de chapa doblada de longitud superior a 3.00 m.

Para otros perfiles de acero se admitirá a lo sumo, un empalme por miembro o pieza.

b) Soldaduras:

No se permitirán soldaduras autógenas, a tope, ni costuras por puntos.

Deberán utilizarse exclusivamente soldaduras de arco eléctrico continuo, con material de aporte de calidad superior a la de la chapa utilizada.

En los conjuntos soldados deberán tomarse las providencias necesarias para que resulten de acuerdo con las exigencias de diseño, es decir, libres de torceduras y en lo posible, de tensiones internas.

Los bordes de las chapas a soldar deberán biselarse a 45 ° de un solo lado, formando soldaduras en "V".

Entre ambos se dejará una luz de 1 mm a fin de que penetre el material de aporte.

La superficie deberá terminarse luego mediante pulido a piedra esmeril y acabado con lima.

c) Agujeros:

Los agujeros serán punzados o taladrados de acuerdo con los diámetros de agujeros y espesores de chapa en juego. El corte del punzonado deberá ser limpio, sin fisuras ni rebabas.

En los sitios en que deban alojarse cabezas de tornillos, deberán perfilarse los bordes por fresado.

Para ello se utilizarán exclusivamente mechas especiales de fresado, cuidando escrupulosamente el centrado y la profundidad correcta del trabajo.

La tolerancia en el fresado será la misma que para el moldeo de los perfiles.

d) Relleno de marcos

En todos los casos en que los marcos de chapa doblada se amuren a paramentos de mampostería u hormigón se rellanará el interior de los mismos con mortero de cemento.

NOTA: EN LAS CARPINTERÍAS DE INGRESO Y EGRESO DE PERSONAS, AL EXTERIOR, SE DEBERÁN COLOCAR BARRALES ANTIPANICO.

8.1.1.. A 8.1.4. Ver Planilla de Carpintería.

8.2. CARPINTERIA MIXTA

Reciben esta denominación las aberturas de hojas placas enchapadas en madera o laminado plástico, y marcos metálicos de chapa doblada.

a1. Marcos y Jambas Metálicas

El Contratista deberá respetar para la ejecución de marcos y jambas, lo especificado en el punto 7.3 del presente capítulo. Estos serán de Chapa Doblada N° 16, con las dimensiones y características descritas en los Planos de Carpinterías.

En todos los casos en que los marcos de chapa doblada se amuren a paramentos de mampostería u hormigón se rellanará el interior de los mismos con mortero de cemento.

a2. Puertas Placas enchapadas en cedro o laminado plástico (Interiores)

a2.1. Maderas

Las maderas serán de primera calidad en todos los casos, sanas, bien secas y carecerán de albura o sámagu, grietas, nudos saltadizos, averías, caries, polillas taladros o cualquier otro defecto.

Tendrán fibras rectas y ensamblarán teniendo presente la situación relativa del corazón del árbol para evitar alabeos.

Las maderas duras tendrán, además, fibras derechas, sin fallas agujeros o nudos defectuosos en las caras aparentes.

Las maderas semiduras tendrán como mínimo una edad de dieciséis meses de aserradas en tablas, estacionadas al aire libre, protegidas bajo techo al abrigo del sol y la humedad, no deberán acusar olor a musgo, indicios de principio de putrefacción, ni ofrecer al golpe un sonido apagado. No presentarán hendiduras longitudinales ni radiales y estarán absolutamente exentas de nudos. Las piezas deberán ser completamente elegidas, sin manchas de ninguna especie, añadiduras, obturaciones ni taponamientos de ninguna naturaleza, carentes de resinas, con color y veta perfectamente uniforme en cada estructura.

a2.2. Maderas terciadas

Las maderas terciadas serán de primera calidad, bien estacionadas y encoladas en seco.

Las caras exteriores serán de una sola pieza, completamente planas, sin alabeos o deformaciones por deficiente apilado o empaque y no se admitirán añadiduras, ya sea en largo o en ancho para obtener la dimensión requerida para cada elemento o estructura proyectada.

El espesor mínimo prescrito es de 5 mm.

a2.3. Laminado Plástico

Cuando se indique enchapado en laminado plástico, este será de alta presión tipo "Formica" o superior calidad, color indicado en la documentación de licitación.

Las caras exteriores serán de una sola pieza, completamente planas, sin alabeos o deformaciones por deficiente apilado o empaque y no se admitirán añadiduras, ya sea en largo o en ancho para obtener la dimensión requerida para cada elemento o estructura proyectada.

Todas las hojas que lleven laminado plástico, poseerán tapacantos en madera maciza de primera calidad. El tapacantos se colocará en la totalidad del perímetro unido al bastidor mediante encastre a ranura y lengüeta.

a2.4. Contravidrios

Salvo indicación en contrario en los planos, los contravidrios de carpinterías de madera serán del mismo material.

PLIEGO DE ESPECIFICACIONES TÉCNICAS

a2.5. Muestras

El Contratista presentará un muestrario completo de los materiales de carpintería de madera a emplearse en obra.

La presentación de muestras comprenderá toda clase de chapas, tirantes, tapacantos, rellenos, listones y laminados.

a3. Ejecución

a3.1. Generalidades

La madera será trabajada por procedimientos mecánicos y en todos los casos en el sentido a favor de la veta.

Las piezas que resultaren defectuosas por su mal labrado o porque se alabearen después de trabajadas o que presentaren falta de uniformidad en sus espesores y las que luego de pulidas resultaren deformadas o disminuidas en sus perfiles, excediendo las tolerancias prescriptas, serán desechadas.

No se aceptarán obras de madera cuyo espesor sea inferior en más de 2 mm al descrito.

Las escuadrías y espesores que se indican en los planos son los mínimos exigidos, pero si el Contratista considerara necesario aumentarlos para obtener una correcta terminación del trabajo, deberá preverlo en el precio e incluirlos en los planos de detalles correspondientes que deberá realizar.

Queda claro, por lo tanto, que el Contratista no queda eximido de las obligaciones que fije este Pliego, por el solo hecho de ceñirse estrictamente a los detalles indicados en planos.

El Contratista se proveerá de las maderas en cantidad suficiente para la ejecución total de las obras de carpintería, debiendo marcar y cortar todas las piezas de las medidas correspondientes.

Toda superficie vista deberá ser suave al tacto sin vestigio de aserrado o depresiones, las aristas serán rectilíneas y sin garrotes, redondeadas ligeramente a fin de matar los cantos vivos.

a3.2. Ensambladuras

Las ensambladuras se realizarán con esmero, sin vestigio de aserrados o depresiones.

Las ensambladuras a caja y espiga tomarán un tercio del espesor de la madera.

Los engargolados tendrán lengüetas lo suficientemente largas para que no puedan salirse de las ranuras al contraerse la madera y nunca serán menores a 10 mm.

Las espigas deberán llenar completamente las escopladuras correspondientes, en forma tal que permitan un correcto encolado de todas las superficies de contacto.

Las espigas pasantes irán acuñaadas convenientemente y las que por razones constructivas así no lo permitan, no podrán redondearse, sino que deberán adaptarse las escopladuras (ejecutadas a barreno o cadena), a la forma prismática de aquellas, principalmente a las de poco espesor que deban soportar esfuerzos considerables.

a3.3. Encolado

Las encoladuras en general, salvo expresa indicación en contrario, se ejecutarán empleando cola sintética líquida, a base de ureaformol, apta para todo tipo de encolado, completamente inmanchable y resistente a la aplicación de tratamientos de pintura relativos a elementos o estructuras de carpintería de madera.

La preparación de la cola y sus técnicas de aplicación se ajustarán a las recomendaciones que al respecto aconseje su fabricante.

a3.4. Construcción de puertas placa

Se colocarán de manera que giren o se muevan sin tropiezos y con un juego mínimo de 3 mm.

Serán de 45 mm de espesor y tendrán una estructura resistente interior que resulte indeformable y que no produzca ondulaciones en las chapas de recubrimiento.

PLIEGO DE ESPECIFICACIONES TÉCNICAS

El armazón perimetral de estas hojas será de pino Brasil o similar de 35 mm por 70 mm y la estructura del interior de las mismas estará compuesto por listones de madera cuya separación es una función del espesor del terciado en 1:10 determinando una escuadría de 35 x 50. Deberá ser construido en forma tal que resulte un todo bien resistente de manera que no se produzcan deformaciones en la estructura y que las chapas no acusen ondulaciones una vez colocadas.

El relleno será de nido de abeja de una densidad del 50 % (relación de vacíos y llenos).

Una vez que la estructura resistente esté terminada, se la pasará por la rasqueteadora, para aplanarla con toda exactitud, uniformar el espesor y facilitar el encolado de las chapas de madera terciada para pintar.

El terciado se encolará en frío con caseína incolora mediante la acción de una prensa con una presión mínima de 350 Kg/m².

Tendrán sólidos refuerzos en madera maciza para cerraduras.

Todas las hojas poseerán tapacantos en madera maciza de similar tipo, calidad y veta que el enchapado exterior de la hoja. El tapacantos se colocará en la totalidad del perímetro unido al bastidor mediante encastre a ranura y lengüeta.

a3.5. Contravidrios

Se ubicarán en los tipos de carpinterías expresamente señalados en los planos, con fijaciones ubicadas a una distancia entre sí no mayor de 0.25 m

Se ejecutarán como se indican en los planos o planillas respectivas

Los agujeros para alojar tornillos se deberán fresar y los tornillos serán de seguridad tipo pin central, colocados a 5 cm de los extremos del contravidrio.

Las esquinas de los contravidrios serán unidas a inglete.

a3.6. Montajes

Los herrajes se colocarán con prolijidad y limpieza en las partes correspondientes, no permitiéndose la colocación de cerraduras embutidas en las ensambladuras.

Las cabezas de los tornillos y clavos en los contravidrios, contramarcos, tapajuntas, envarillados, etc., deberán ser bien introducidos en el espesor de las piezas.

a3.7. Medidas

Se destaca muy especialmente y con carácter general, que las medidas de escuadrías acotadas en los planos de proyecto, como también aquellas que sin estarlo puedan inferirse por la escala en los planos, corresponden a secciones netas de maderas terminadas sin rebajos posteriores por procesos de cepillado y pulido o lijado.

Se establece que al confeccionar los planos de taller y montaje, el Contratista indicará en los mismos, las escuadrías definitivas propuestas y efectuado los descuentos por trabajo de las maderas.

a3.8. Defectos

El Contratista deberá reparar o cambiar, a sus expensas, toda obra de carpintería de madera que durante el plazo de conservación y garantía se hubiera alabeado, hinchado, resecado, apolillado, etc.

Se entenderá por alabeo de una carpintería de madera, cualquier clase de torcedura aparente que experimente.

La hinchazón o resecado se establecerá por el juego entre las piezas móviles y las torceduras o desuniones entre partes de una misma pieza.

8.2.1. A 8.2.8. Ver Planilla de Carpinterías.

8.3. CARPINTERIA DE ALUMINIO

PUERTAS

PLIEGO DE ESPECIFICACIONES TÉCNICAS

a1. Sistema

Se utilizarán para la resolución de las carpinterías perfiles del SISTEMA A30 NEW de ALUAR DIVISION ELABORADOS o superior calidad en puertas y paños fijos, según las respectivas especificaciones técnicas.

Las Tipologías a usar son de paños fijos, puertas de rebatir y ventana desplazable.

a2. Materiales

Todos los materiales serán de primera calidad, de marca conocida y fácil obtención en el mercado.

a3. Perfiles de Aluminio

Se utilizarán para la resolución de las carpinterías perfiles de ALUAR DIVISION ELABORADOS o superior calidad.

En todos los casos se deberán utilizar los accesorios y herrajes originalmente recomendados por la empresa diseñadora del sistema.

Se utilizarán para la resolución de las carpinterías, perfilera según las especificaciones técnicas que se detallan en este capítulo.

Se utilizará la aleación de aluminio con la siguiente composición química y propiedades mecánicas:

- 1) Composición química: Aleación 6063 según normas IRAM 681
- 2) Temple: T6

Propiedades mecánicas:

Los perfiles extruídos cumplirán con las exigencias de la norma IRAM 687 para la aleación indicada 6063 en su estado de entrega (temple) T6:

Resistencia a la Tracción Mínima: 205 Mpa

Límite elástico mínimo: 170 Mpa

El carpintero, instalador o contratista será responsable del armado de aberturas, colocación, instalación, replanteo, funcionamiento y verificación del cálculo estructural.

a4. Juntas y Sellados

En todos los casos sin excepción, se preverán juntas de dilatación en los cerramientos.

Toda junta debe estar hecha de manera que los elementos que la componen se mantengan en su posición inicial y conserven su alineación.

Debe ser ocupado por una junta elástica el espacio para el juego que pueda necesitar la unión de los elementos, por movimientos provocados por la acción del viento (presión o depresión), movimientos propios de las estructuras por diferencia de temperatura o por trepidaciones.

Ninguna junta a sellar tendrá un ancho inferior a 4 mm si en la misma hay juego o dilatación.

El sellado entre aluminio y mampostería u hormigón deberá realizarse con sellador de siliconas de cura neutra y módulo medio. La obturación de juntas se efectuará con sellador hidrófugo de excelente adherencia, resistente a la intemperie, con una vida útil no inferior a los 20 años. En los sellados se deberá prever la colocación de un respaldo que evite que el sellador trabaje uniéndose caras perpendiculares.

Todos los encuentros entre perfiles cortados deberán sellarse con silicona de cura acética de excelente adherencia, apta para efectuar uniones mecánicas, resistente a la intemperie y con una vida útil no inferior a los 20 años.

Las superficies a sellar estar limpias, secas, firmes y libres de polvo, grasitud o suciedad. Esta tarea se realizará pasando primero un paño embebido en solvente, seguido por otro seco y limpio, antes de que el solvente evapore. Los solventes recomendados dependen de la superficie a limpiar. Para las de aluminio anodizado utilizar xileno, tolueno o MEK. Para las de aluminio pintado y vidrios emplear alcohol isopropílico. En mamposterías, dependiendo del caso, podrán ser tratadas por medios mecánicos, como cepillado, eliminando luego el polvillo resultante.

Asimismo se recomienda realizar un ensayo de adherencia previa a la aplicación del producto, a fin de confirmar la adherencia a los sustratos en cuestión.

PLIEGO DE ESPECIFICACIONES TÉCNICAS

a5. Burletes

Se emplearán burletes de E.P.D.M. de alta flexibilidad de color negro, de forma y dimensiones según su uso. La calidad de los mismos deberá responder a lo especificado en la norma IRAM 113001, BA 6070, B 13, C 12.

a6. Felpas de Hermeticidad

En caso necesario se emplearán las de base tejida de polipropileno rígido con felpa de filamentos de polipropileno siliconados con doble film central de polipropileno (finseal).

a7. Herrajes

Se proveerán cantidad, calidad y tipos necesarios para cada tipo de abertura, de acuerdo a lo especificado por la firma diseñadora del sistema de carpintería, entendiéndose que el costo de estos herrajes ya está incluido en el costo unitario establecido para la estructura de la cual forman parte integrante.

a8. Refuerzo de Parantes

Para la ejecución de las aberturas se tendrá en cuenta la presión que ejercen los vientos máximos de la zona donde se edifica y la altura del edificio s/CIRSOC 102. En ningún caso el perfil sometido a la acción del viento tendrá una deflexión que supere 1/200 de la luz libre entre apoyos (para paños con vidrio simple), 1/300 (para paños con DVH) y no deberá exceder de 15 mm. El contratista deberá proveer en su propuesta todos los elementos no admitiéndose reclamos o pagos adicionales a este efecto.

a9. Elementos de Fijación

Todos los elementos de fijación como grapas de amurar, grapas regulables, tornillos, bulones, tuercas, arandelas, brocas, etc. deberán ser provistos por el Contratista y son considerados como parte integrante del presente ítem.

Para su construcción se empleará aluminio, acero inoxidable no magnético o acero protegido por una capa de cadmio electrolítico en un todo de acuerdo con las especificaciones ASTM A 165-66 y A 164-65.

a10. Pre marcos de Aluminio

Se proveerán y colocaran Pre marcos en aluminio crudo en una medida 5mm mayor por lado a la nominal de la tipología, con riostras que aseguren sus dimensiones y escuadra.

Se presentará y se fijará al hormigón mediante brocas y a la mampostería mediante grapas de amure.

Una vez colocado se presentará la abertura y se fijará al perfil con tornillos Parker autorroscantes o equivalente.

El tapajuntas, colocado en el premarco o en el marco, llevará la misma terminación superficial que la abertura.

Grapas de hierro:

Se fijarán en cantidad y ubicación necesaria, según indicación del fabricante, al marco de la abertura con tornillos Parker autorroscantes o equivalente.

Se presentará la abertura y se fijarán las grapas al hormigón mediante brocas, teniendo en cuenta que ésta debe estar a no menos de 60 Mm. del borde.

a11. Contacto del Aluminio con otros materiales.

En ningún caso se pondrá en contacto una superficie de aluminio con otra superficie de hierro sin tratamiento previo. Este consistirá en dos manos de pintura al cromato de zinc, previo fosfatizado.

Este tratamiento podrá obviarse en caso de utilizar acero inoxidable o acero cadmiado de acuerdo a las especificaciones anteriores.

PLIEGO DE ESPECIFICACIONES TÉCNICAS

a12. Terminación Superficial. Pintado “Kicsa-Kolor” o similar color Blanco.

Todos los perfiles de aluminio tendrán un recubrimiento de terminación KICSA KOLOR rotulado (a limpiar con alcohol una vez recepcionada la obra) ó equivalente, que cumpla con el siguiente proceso de aplicación y calidad.

Proceso:

Para asegurar la adherencia del recubrimiento a los perfiles de aluminio, éstos deberán ser pretratados mediante proceso de cromo-fosfatizado por aplicación de spray y que consiste en:

- Desengrasado
- Lavado
- Cromofosfatizado
- Lavado
- Pasivado
- Secado en Horno

No se aceptará el pretratamiento realizado por sistema de inmersión. La terminación superficial se realizará con esmaltes acrílicos termo-endurecibles siliconados formulados con diluyentes apropiados para su aplicación, la cual será realizada a través de dos turbo discos instalados en sendas cabinas de aplicación electrostática.

No se admitirá ningún otro tipo de esmalte o recubrimiento (polvo, electroforesis, etc.) y a los efectos de obtener homogeneidad de capa, color y aspecto superficial del recubrimiento la aplicación electro manual no será admitida.

Una vez realizado el recubrimiento de los perfiles de aluminio, con esmaltes acrílicos termo-endurecible, mediante dos discos rociadores, se deberá realizar el curado del mismo (en horno) para obtener sus propiedades finales.

Este proceso de pretratamiento, recubrimiento y curado, deberá efectuarse en una línea de producción en vertical, continua y automática en la planta del productor de los perfiles de aluminio, con el fin de evitar deterioros del producto, motivados por el transporte y manipuleo, optimizando la respuesta del proveedor tanto en calidad como en la entrega.

Calidad:

Los perfiles recubiertos deberán cumplir con todas las exigencias de las normas IRAM 60115 “Perfiles de Aluminio Extruídos y Pintados” (Requisitos y Métodos de Ensayos).

La Inspección de Obra efectuará los controles por muestreo, del cumplimiento de los requisitos de calidad correspondientes.

Es necesario para este fin que la empresa proveedora de perfiles cuente con un Laboratorio de Control de Calidad que permita efectuar los ensayos de las normas indicadas en los perfiles recubiertos.

El contratista aceptará la devolución de las aberturas o los elementos si la medición establece que no responden a las exigencias establecidas en el presente pliego, haciéndose cargo de su reposición como también de los daños y perjuicios, sin que esto genere derecho alguno a la Contratista.

NOTA: EN LAS CARPINTERÍAS DE INGRESO Y EGRESO DE PERSONAS, AL EXTERIOR, SE DEBERÁN COLOCAR BARRALES ANTIPANICO.

Las ubicaciones, cantidades y características de estas carpinterías son las especificadas en Planilla de Carpintería.

VENTANAS

a1. Sistema

Se utilizarán para la resolución de las carpinterías perfiles del SISTEMA MÓDENA 2 en ventanas y paños fijos, de ALUAR DIVISION ELABORADOS o superior calidad según las respectivas especificaciones técnicas.

Las Tipologías a usar son de paños fijos, ventana ventiluz, guillotina y desplazable.

a2. Materiales

PLIEGO DE ESPECIFICACIONES TÉCNICAS

Ídem punto 8.3., a2 del presente capítulo.

a3. Perfiles de Aluminio

Ídem punto 8.3., a3 del presente capítulo.

a4. Juntas y Sellados

Ídem punto 8.3., a4 del presente capítulo.

a5. Burletes

Ídem punto 8.3., a5 del presente capítulo.

a6. Felpas de Hermeticidad

Ídem punto 8.3., a6 del presente capítulo.

a7. Herrajes

Ídem punto 8.3., a7 del presente capítulo.

a8. Refuerzo de Parantes

Ídem punto 7.1., a8 del presente capítulo.

a9. Elementos de Fijación

Ídem punto 8.3., a9 del presente capítulo.

a10. Pre marcos de Aluminio

Ídem punto 7.1., a10 del presente capítulo.

a11. Contacto del Aluminio con otros materiales.

Ídem punto 8.3., a11 del presente capítulo.

a12. Terminación Superficial. Pintado "Kicsa-Kolor" o similar color Blanco.

Ídem punto 8.3., a12 del presente capítulo.

Las ubicaciones, cantidades y características de estas carpinterías son las especificadas en Planilla de Carpintería.

MUEBLES

a. Especificaciones Generales

Los planos de licitación son de orden general, e indican la forma, tamaño y aspecto exterior e interior de los Muebles, sus dimensiones y secciones aproximadas.

El Contratista deberá desarrollar previamente a la construcción, los planos de taller con los detalles correspondientes y especificaciones necesarias.

Antes de comenzar su ejecución se deben presentar dichos planos para la aprobación de la Inspección de obra.

Cualquier variante aprobada por la misma y sugerida por el Contratista, no da derecho a reclamo alguno con respecto a los precios ni a los plazos contractuales.

El Contratista será el único responsable de que los Muebles que lleguen a obra, sean perfectamente aptos para su fin.

a1. Muestras

El Contratista presentará una muestra de los materiales para muebles a emplearse en obra, a fin de ser aprobado por la Inspección de obra, sin cuyo requisito no se podrán comenzar los trabajos.

Las muestras aprobadas serán patrón de comparación para decidir respecto de la recepción de elementos similares, que se coloquen definitivamente en obra.

a2. Protecciones

El Contratista deberá extremar las precauciones para evitar daños en la superficie de los muebles durante el transporte, entrega, almacenamiento y colocación definitiva en obra.

b. Materiales

b1. Estructura y Estantes de Madera

b1.1. Maderas

Las maderas serán de primera calidad en todos los casos, sanas, bien secas y carecerán de albura o sámag, grietas, nudos saltadizos, averías, caries, polillas taladros o cualquier otro defecto.

Tendrán fibras rectas y ensamblarán teniendo presente la situación relativa del corazón del árbol para evitar alabeos.

Las maderas duras tendrán, además, fibras derechas, sin fallas agujeros o nudos defectuosos en las caras aparentes.

Las maderas semiduras tendrán como mínimo una edad de dieciséis meses de aserradas en tablas, estacionadas al aire libre, protegidas bajo techo al abrigo del sol y la humedad, no deberán acusar olor a musgo, indicios de principio de putrefacción, ni ofrecer al golpe un sonido apagado. No presentarán hendiduras longitudinales ni radiales y estarán absolutamente exentas de nudos.

Las piezas deberán ser completamente elegidas, sin manchas de ninguna especie, añadidas, obturaciones ni taponamientos de ninguna naturaleza, carentes de resinas, con color y veta perfectamente uniforme en cada estructura.

b1.2. Maderas macizas

Se utilizarán maderas macizas para la estructura interior de los muebles, en los paños fijos de frente y laterales de muebles de guardado. Estas serán de primera calidad en todos los casos, sanas, bien secas y carecerán de albura o sámag, grietas, nudos saltadizos, averías, caries, polillas, taladros o cualquier otro defecto.

Tendrán fibras rectas y ensamblarán teniendo presente la situación relativa del corazón del árbol para evitar alabeos.

Asimismo carecerán de fallas, agujeros o nudos defectuosos en las caras aparentes.

b1.3. Maderas aglomeradas

Se utilizará maderas aglomeradas para la ejecución de los estantes interiores de los muebles de guardado.

Las mismas serán de primera calidad de 19 mm de espesor. Serán tableros de media densidad (MDF) o similar equivalente.

b1.5. Chapas de Melamina

Los Muebles llevarán estantes interiores enchapados en melamina de primera calidad, mate, color blanco.

Las chapas de melamina serán de una sola pieza, sin raspaduras, agujeros o deterioros. Para los empalmes de diferentes chapas se cuidará especialmente la selección de chapas con similitud del vetado, color y calidad.

c. Ejecución

c1. Estructura de Muebles y Estantes Interiores

c1.1. Generalidades

Las maderas y aglomerados serán trabajadas por procedimientos mecánicos y en los casos de maderas en el sentido a favor de la veta.

Las piezas que resultaren defectuosas por su mal labrado o porque se alabearen después de trabajadas o que presentaren falta de uniformidad en sus espesores y las que luego de pulidas resultaren deformadas o disminuidas en sus perfiles, excediendo las tolerancias prescriptas, serán desechadas.

No se aceptarán obras de madera u aglomerados cuyo espesor sea inferior en más de 2 mm al descrito.

Las escuadrías y espesores que se indican en los planos son los mínimos exigidos, pero si el Contratista considerara necesario aumentarlos para obtener una correcta terminación del trabajo, deberá preverlo en el precio e incluirlos en los planos de detalles correspondientes.

c1.2. Ensambladuras

Las ensambladuras se realizarán con esmero, sin vestigio de aserrados o depresiones.

Las ensambladuras a caja y espiga tomarán un tercio del espesor de la madera.

Los engargolados tendrán lengüetas lo suficientemente largas para que no puedan salirse de las ranuras al contraerse la madera y nunca serán menores a 10 mm.

Las espigas deberán llenar completamente las escopladuras correspondientes, en forma tal que permitan un correcto encolado de todas las superficies de contacto.

Las espigas pasantes irán acuñadas convenientemente y las que por razones constructivas así no lo permitan, no podrán redondearse, sino que deberán adaptarse las escopladuras (ejecutadas a barreno o cadena), a la forma prismática de aquellas, principalmente a las de poco espesor que deban soportar esfuerzos considerables.

c1.3. Encolado

Las encoladuras en general, salvo expresa indicación en contrario, se ejecutarán empleando cola sintética líquida, a base de ureaformol, apta para todo tipo de encolado, completamente inmanchable y resistente a la aplicación de tratamientos de pintura relativos a elementos o estructuras de carpintería de madera.

La preparación de la cola y sus técnicas de aplicación se ajustarán a las recomendaciones que al respecto aconseje su fabricante.

Las superficies que deban ser revestidas con chapas de madera o melamina, deberán estar totalmente exentas de suciedad, presentando una prolija terminación superficial, sin rayaduras ni ondulaciones.

Para fijar dichas chapas al material base, se esparcirán los adhesivos uniformemente, teniendo en cuenta su perfecto curado y la evaporación por completo de disolventes, pudiendo emplearse adhesivos sintéticos flexibles (a base de policloropreno), rígidos (a base de resinas ureicas), o semirígidos (a base de resinas vinílicas).

c1.4. Construcción de estantes

Los estantes interiores y divisiones serán de MDF de 19 mm de espesor enchapados en melamina, y estarán montados sobre una estructura de madera maciza de dimensiones adecuadas al peso que deba soportar, sección mínima 2" tomado en todo el perímetro de apoyo por medio de tacos plásticos.

c1.5. Enchapados

Los enchapados de Melamina serán efectuados cuidadosamente, seleccionando el tipo de chapas a aplicar en cada paño, teniendo en cuenta el color, vetado y calidad de la chapa.

PLIEGO DE ESPECIFICACIONES TÉCNICAS

El veteado será en dirección vertical y los cortes de chapa perfectamente rectos y verticales.

La composición de las chapas que conforman un paño será cuidadosamente trabajada para obtener la homogeneidad del paño, tratando de obtener simetría en las variaciones naturales de las vetas.

Se enchaparán todos los cantos de las placas enchapadas que queden a la vista. Los ángulos salientes deberán ser terminados en forma prolija, homogénea y perfectamente rectilínea.

c1.6. Montajes

Los herrajes se colocarán con prolijidad y limpieza en las partes correspondientes.

Los tornillos deberán ser bien introducidos en el espesor de las piezas.

c1.7. Defectos

El Contratista deberá reparar o cambiar, a sus expensas, toda obra de carpintería de madera que durante el plazo de conservación y garantía se hubiera alabeado, hinchado, resecado, apolillado, etc.

Se entenderá por alabeo de una carpintería de madera, cualquier clase de torcedura aparente que experimente.

La hinchazón o resecado se establecerá por el juego entre las piezas móviles y las torceduras o desuniones entre partes de una misma pieza.

NOTA: EN LA EJECUCIÓN DE MUEBLES, LA CONTRATISTA DEBERÁ RESPETAR LO INDICADO EN PLANILLA DE CARPINTERÍAS

Las ubicaciones, cantidades y características de estas carpinterías son las especificadas en Planilla de Carpintería.

PARASOLES DE ALUMINIO

a. Especificaciones Generales

Será de aplicación en este punto todo lo establecido en el punto 7.1. del presente Capítulo.

b. Materiales

Serán sistema de perfilaría ALUAR o superior calidad; Todos los componentes del sistema serán fabricados bajo normas ISO 9001 y AA.

c. Ejecución

La Contratista estará obligada a colocarlos sobre todas las carpinterías indicadas en planos de la documentación de licitación.

Se utilizará una estructura de soporte de parantes verticales compuestos por tubos de aluminio ALUAR o superior calidad de 25 x 10 cm amurados mediante grapas metálicas siguiendo las instrucciones del fabricante.

Se colocarán en horizontal, mediante grapas metálicas unidas a estructura de parantes verticales, tubos de aluminio ALUAR o superior calidad de 40 cm x 5 cm.

Las ubicaciones, cantidades y características de estas carpinterías son las especificadas en Planilla de Carpintería.

NOTA: EN LA EJECUCIÓN DE PARASOLES, LA CONTRATISTA DEBERÁ RESPETAR LO INDICADO EN PLANILLA DE CARPINTERÍAS, SU FORMA, MATERIALES, Y DIMENSIONES.

8.3.1. a 8.3.21. VER PLANILLAS DE CARPINTERIA

8.4. VIDRIOS Y ESPEJOS

Serán de la clase y del tipo que se especifica en los Planos y Planillas de la documentación oficial, de marca reconocida, perfectamente planos, sin alabeos, manchas, picaduras, burbujas u otros defectos. Estarán bien cortados, tendrán aristas vivas y serán de espesor regular. La Inspección tendrá derecho a rechazar y hacer retirar los vidrios que no cumplan con estos requisitos. En todos los casos responderán a las características establecidas, considerando que los espesores estipulados en las Normas IRAM 10.001; 10.002; 12.540 y 12.541, son las mínimas que deberán adoptarse, salvo indicaciones en contrario.

1. ESPECIFICACIONES GENERALES

1.1. Defectos

Todos los vidrios a proveer no deberán presentar defectos que desmerezcan su aspecto y / o grado de transparencia.

Dejase expresamente establecido que los Oferentes, al formular sus precios, habrán incluido en los mismos todas las incidencias que directa o indirectamente, influyen tanto en la elaboración como en la selección que resultare necesaria, para proveer vidrios ajustados a las exigencias de este Pliego.

A tales efectos, se tendrá especialmente en cuenta que las imperfecciones motivantes de rechazo de vidrios previstos, serán prácticamente las aquí enumeradas: burbujas, puntos brillantes, puntos fijos, piedras, desvitrificados, infundidos, botones transparentes, hilos, cuerdas, distorsiones, rayados, impresiones, peines, marcas de rodillo, estrellas, entradas, cortes duros, enchapados, falta de paralelismo y rayados desparejos.

Las tolerancias de los defectos precedentemente enumerados, quedarán limitadas por los márgenes que admitan las muestras, y que oportunamente merezcan la aprobación por parte de la Inspección de obra.

1.2. Muestras

El Contratista presentará muestras de cada uno de los elementos a proveer. Dichos elementos de muestra, una vez aprobados por la Inspección de Obra, servirán de contraste para el resto de los elementos a colocarse en obra.

1.3. Cortes y medidas

Todos los vidrios a proveer, deberán ser entregados cortados en sus exactas medidas, destacándose muy especialmente y con carácter general, que el Contratista será el único responsable de la exactitud prescripta, debiendo practicar toda clase de verificación de medidas en obra.

En relación con los cortes de los vidrios, se tendrá en cuenta que las ondulaciones que presentan, serán dispuestas paralelamente a los solados del Edificio, correspondiendo en consecuencia, interpretar que el ancho corresponde al denominado largo de fábrica.

Se deja claramente establecido que las medidas consignadas en las planillas de carpintería y planos son aproximados y a sólo efecto ilustrativo.

1.4. Tolerancias

Para espesores: en ningún caso serán inferiores a la menor medida especificada separadamente para cada caso, ni excederán un milímetro de la misma.

Para dimensiones frontales: serán exactamente las requeridas para los lugares donde van colocados, teniendo en cuenta las penetraciones mínimas en los burletes.

Para secciones transversales de burletes: en todos los casos rellenarán perfectamente el espacio destinado a los mismos, ofreciendo absolutas garantías de cierre hermético. Las partes vistas de los burletes no variarán en más de un milímetro en exceso o defecto con respecto las medidas consignadas en los planos.

PLIEGO DE ESPECIFICACIONES TÉCNICAS

Para la longitud de burletes: con el fin de la determinación de la misma, se tendrá en cuenta que la longitud del conjunto de cada paño será aproximadamente un 2 % menor que el perímetro del respectivo vidrio.

2. MATERIALES

- Multilaminado 3mm + 3mm, transparente
- Espejo tipo Float 4mm.
- Burletes, indicados en capítulo 7 del presente pliego.
- Selladores y Siliconas.

3. EJECUCIÓN

En las planillas de carpinterías se señalan los tipos de vidrios que llevará cada tipo de carpinterías.

3.1 Colocación en carpinterías exteriores

a) En carpinterías de aluminio

La colocación de los vidrios se hará por medio de burletes de E.P.D.M. de alta flexibilidad de características especificadas en capítulo 7 del presente pliego.

Se cortará el burlete de un largo algo mayor al del perímetro del paño a vidriar, para absorber las posibles tolerancias dimensionales y el doblado en las esquinas. Se quitará una banda de 3 a 4 mm de profundidad del lado que va a ir hacia el exterior.

Se colocará el burlete sobre el vidrio, comenzando por el centro del borde superior del paño, asegurando que el burlete quede bien comprimido en los cuatro bordes. La junta se terminará a tope y, una vez colocado el paño, deberá quedar en el borde superior.

Se cortarán dos ranuras en la base del burlete, en los cuartos del borde inferior del paño, para acomodar los tacos de asentamiento y evitar el desplazamiento de los mismos.

Una vez terminada la colocación del burlete, se presentará el conjunto en el marco, apoyándolo sobre los tacos de asentamiento. Se fijarán los contravidrios y se ajustará perfectamente el conjunto. Se apoyarán sobre tacos de asentamiento todos los paños cuya superficie exceda los 0.60 m². Se procederá a la aplicación del sellador de caucho de siliconas en todo el perímetro del paño del lado exterior.

3.2 Colocación de carpinterías interiores

La colocación de los vidrios se hará de acuerdo a las siguientes:

Se limpiará y desengrasará perfectamente la superficie de apoyo del vidrio en el marco.

En todos los paños se preverá una separación perimetral de 3 mm entre el borde del vidrio y una separación lateral, entre la superficie del vidrio y el marco y la misma y el vidrio de 3 mm

La cobertura de los bordes del vidrio será de 6 mm como mínimo.

Se utilizarán materiales de relleno para llenar las juntas en forma parcial, a fin de reducir el consumo de sellador, lograr la relación de esbeltez de espesor igual a la mitad del ancho y darle forma cóncava al fondo de sellado.

El sellador se aplicará sólo sobre superficies secas y limpias

En el caso de carpinterías que llevan burlete, se procederá según lo detallado en 3.1.1

8.4.1. VIDRIO MULTILAMINADO 3MM + 3MM,

a. TRANSPARENTE:

En todas las carpinterías exteriores y/o interiores, indicadas en planillas de carpinterías de la documentación oficial, se colocarán vidrios multilaminados transparentes de 3 mm + 3 mm con las siguientes características:

PLIEGO DE ESPECIFICACIONES TÉCNICAS

Estará compuesto en forma de cristal multilaminado incoloro utilizando 2 (dos) capas de vidrio float de 3 mm de espesor, unidas por una lamina de Polivinil Butiral (PVB) incoloro de 0,76mm de espesor.

Deberá cumplir con las siguientes normas:

- IRAM 12556 para vidrios planos de seguridad.
- IRAM 12559 método de la determinación de la resistencia al impacto.
- IRAM 12572 método de ensayo de fragmentación.
- IRAM 12576 resistencia a la temperatura y humedad.

8.4.2. ESPEJOS EN SANITARIOS

Se colocarán en todos los locales sanitarios, serán de las dimensiones indicadas en planos de la documentación oficial, abarcando la totalidad del largo de las mesadas.

Serán Cristal Espejado de espesor nominal 4mm (Cuatro Milímetros).

Deberá reflejar sin distorsión.

El revestimiento de protección tendrá una adecuada resistencia al rayado, humedad y ataque químico.

Los bordes del mismo serán pulidos por arenado con cinta empleando agua limpia como refrigerante, evitándose el uso de agua recirculada.

Llevarán un marco redondeado de PVC de 1cm x 1cm.

Deberá ser colocado previendo un espacio de aire que permita la ventilación de su cara posterior.

Los adhesivos no deberán contener ácido acético ni solventes del tipo toluol, xilol o clorados.

El pegamento debe aplicarse dejando espacios libres para permitir la evaporación el solvente

Los bordes serán protegidos con los selladores a base de caucho sin siliconas.

Se colocarán en:

- En Sanitarios Alumnos Hombres, dimensiones según plano de la documentación oficial, largo total de la mesada.
- En Sanitarios Alumnos Mujeres, dimensiones según plano de la documentación oficial, largo total de la mesada.
- En Sanitarios Docentes y Sanitario Cocina y SUM, dimensiones según plano de la documentación oficial, largo total de la mesada.
- En los Sanitarios sobre lavatorios-mesadas para Discapacitados se colocarán espejos basculantes con una inclinación de 12º (doce grados). Ver Capítulo 7, del presente pliego.

CAPÍTULO 9: INSTALACION CONTRA INCENDIO

A. Generalidades

Para el servicio de protección contra incendio, se prevé una instalación a base de la provisión y colocación de matafuegos y elementos de detección.

En la ejecución de estructuras de sostén y muros se emplearán materiales incombustibles.

Se dispondrá fácil acceso para vehículo público contra incendio, y circulación de los mismos en el terreno del edificio escolar. (Ver planos de documentación oficial).

En el nivel de acceso, y a una distancia no mayor a 5 m de la línea municipal, existirán elementos que permitan cortar el suministro eléctrico o fluidos inflamables que abastezcan al edificio.

B. Alcance:

Las obras a contratar incluyen lo explicitado en el presente Pliego y las respectivas Normas y Reglamentos vigentes, especialmente las **NORMAS Y REGLAMENTOS VIGENTES LEY**

PLIEGO DE ESPECIFICACIONES TÉCNICAS

NACIONAL N° 19587 DECRETO 351/79 ANEXO VII y de cualquier otro organismo o Ente Nacional o Provincial que pueda tener jurisdicción sobre este tipo de instalaciones.

Queda expresamente establecido que el Contratista deberá prever la inclusión de todo trabajo no mostrado o mencionado específicamente en la Documentación Oficial, pero necesario para el correcto funcionamiento de las instalaciones, las que servirán enteramente a los fines para los cuales fueron proyectadas. Esta circunstancia no da derecho alguno al Contratista para reclamo de pagos adicionales y queda explicitado que este rubro abarca todas las provisiones de materiales, equipos y mano de obra que sean necesarias de acuerdo con el objeto final de los trabajos.

Queda expresamente prohibido dar inicio a las tareas correspondientes a este rubro sin la aprobación previa de los Materiales y/o Equipos por parte de la Inspección de Obra.

En ningún caso podrá solicitar el Contratista alteraciones del Plan de Avance aprobado por la Inspección de Obra, como tampoco por falta de detalle de naturaleza alguna, toda vez que con los Estándares Normativos Legales existentes, las presentes Especificaciones resulta ser el Contratista ÚNICO y EXCLUSIVO RESPONSABLE de una correcta interpretación de la Documentación y de los Planos Oficiales y su encuadramiento final a las Normativa Legales Vigentes. El Contratista deberá efectuar todas las provisiones laborales con la debida anticipación necesaria para cada uno de los casos y adecuar la realización de los trabajos con personal técnico y obreros especializados para acometer a los fines específicos de las tareas de cada una de las Instalación contra Incendio del proyecto.

C. Del Diseño del Proyecto:

Las consideraciones esquemáticas que fueron previstas en el Proyecto de la Documentación Oficial deberán servir de guía para el diseño de la Instalación contra Incendio, la misma deberá garantizar el cumplimiento de los siguientes objetivos:

- Dificultar la gestación de incendios.
- Evitar la propagación del fuego y efectos de gases tóxicos.
- Permitir la permanencia de los ocupantes hasta su evacuación.
- Facilitar el acceso y las tareas de extinción del Personal de Bomberos.
- Proveer las instalaciones de extinción.

El Contratista será único y exclusivo responsable de dar expreso cumplimiento a todas las Ordenanzas, Leyes Provinciales y Nacionales, los que serán puesto a disposición de la Inspección de Obra una vez efectuada la completa terminación de los trabajos con los respectivos planos Conforme a Obra y debidamente aprobados y certificados por las correspondientes Reparticiones Oficiales.

El Contratista presentará a la Inspección de Obra con una antelación de por lo menos 15 (quince) días corridos de la Recepción Provisoria, EL PLANO FINAL "CONFORME A OBRA" de los trabajos realizados con la conformidad de la Inspección de Obra, con la debida aprobación por parte del organismo competente (Bomberos). Deberá entregar a la Inspección de Obra 4 (cuatro) juegos de copias heliográficas en color rojo y 1 (una) en soporte digital (CD).

D. Comienzo de los Trabajos:

El Contratista deberá dar comienzo a los trabajos cuando la Inspección de obra lo considere necesario. La instalación se ejecutará acompañando el progreso natural de la obra y el Contratista será responsable por los perjuicios que ocasione por cualquier demora en la ejecución de los trabajos en este rubro.

E. Materiales

El Contratista presentará antes de la ejecución de los trabajos, todas las muestras de los materiales, accesorios, artefactos, etc., que deberán servir para la ejecución propiamente dicho de la instalación.

Estas muestras deberán contar con las etiquetas de aprobación IRAM.

PLIEGO DE ESPECIFICACIONES TÉCNICAS

e1. Generalidades

- El Contratista, previo a la iniciación de los trabajos, deberá presentar un muestrario de los distintos tipos de ARTEFACTOS y/o EQUIPOS a utilizar; en su defecto de no ser posible se entregarán folletos o catálogos que contengan una descripción detallada y completa de los mismos. El muestrario completo de los materiales a utilizar quedará en poder de la Inspección de Obra hasta la Recepción Definitiva.
- Todos los ARTEFACTOS o EQUIPOS a emplearse en la obra serán NUEVOS, de la MEJOR CALIDAD y tendrán las dimensiones y características que se indiquen en los PLANOS y cumplirán con todos los requisitos de las especificaciones de las normas IRAM y Reparticiones Oficiales Competentes.
- En el caso de que los ARTEFACTOS o EQUIPOS especificados en la Documentación de Licitación, no se encuentren comercialmente en plaza, el Contratista comunicará a la Inspección de Obra de ello y propondrá la variante ó sustituto, debiendo justificar el precio de los mismos que acreditará a la Inspección, esta última se reserva el derecho de aprobación y/o rechazo, sin que ello implique renunciamento alguno por parte de la Contratista por la provisión y suministro de materiales similares de fabricación Nacional.
- Si por cualquier causa fueran observados ARTEFACTOS o EQUIPOS de MALA CALIDAD ó FALLAS DE DEFECTOS de fabricación por parte de la Inspección de Obra, el Contratista deberá reemplazar ó corregir por su propia y exclusiva cuenta y riesgo.
- Sin que por todo ello, pueda efectuar reclamos o formulación de reserva expresa de naturaleza alguna por esto eventuales contratiempos, por lo antes expuesto en el tercer párrafo de este punto.

F. Inspecciones y Pruebas de las Instalaciones:

El contratista deberá realizar las siguientes pruebas:

- Verificación del trazado y ubicación de los matafuegos.
- Verificación de los materiales.
- Verificación de las señalizaciones.
- Todas las pruebas que solicite el Inspector de Obra y considere conveniente realizar.

G. Garantía:

El Contratista garantizará la eficacia y el normal funcionamiento de LOS ARTEFACTOS o EQUIPOS por un plazo mínimo de 2 (dos) años a contar de la fecha de recepción definitiva de la obra. Por lo tanto se obliga a cambiar todos LOS ARTEFACTOS O EQUIPOS que por defecto de construcción, mala calidad, deficiente mano de obra presente fallas y/o deterioros durante ese lapso. Queda entendido que dicha reposición será efectuada sin que tenga por ello el Contratista derecho a remuneración especial alguna.

9.1. PROVISIÓN Y COLOCACIÓN DE MATAFUEGOS DE POLVO QUÍMICO SECO "ABC"

CAP. 5 KG:

Se deberá tener en cuenta las condiciones específicas de situación, de construcción y de extinción en función del uso y el riesgo.

Los matafuegos a proveer serán a base de polvo químico seco bajo presión ABC, capacidad 5 Kg. (Cinco Kilogramos).

Responderán a las siguientes Características Técnicas:

Recipiente de chapa de acero al carbono laminada en frío. Válvula de latón forjado rosca M30, con palancas de acero al carbono pintadas con pintura en polvo termoconvertible. Vástago de latón, con asiento y o`ring de caucho sintético. Manómetro con cuerpo de latón y caja de acero inoxidable con sello IRAM. Tubo de pesca de acero al carbono. Recipiente recubierto exteriormente con pintura en polvo termoconvertible. Recargables. Con placa de instrucciones y mantenimiento de fácil lectura. Rango de temperatura de operación – 25°C a + 60°C. Presión de ensayo: 3433 Kpa. Presión de servicio: 1373 Kpa. Presurizado con nitrógeno seco. Polvo Químico ABC con sello IRAM 3569.

PLIEGO DE ESPECIFICACIONES TÉCNICAS

Certificación de calidad con Sello IRAM de conformidad con Norma IRAM 3523.

Los mismos se proveerán con carga.

Se deberán ubicar en cada piso a 1,20 m del nivel del mismo, en lugares accesibles y prácticos, que se indicarán en los Planos de la documentación oficial. Estarán ubicados de forma tal que la separación entre ellos no supere los 15 m.

La identificación visual, ubicaciones, y colocación de los extintores, se efectuarán siguiendo las regulaciones y procedimientos especificados en las Normas IRAM 3517 y 3517-1. La señalización de los matafuegos se hará de acuerdo a lo indicado en la norma IRAM 10005 II parte.

Los matafuegos estarán distribuidos a razón de 1 (uno) cada 200 m² o fracción de superficie del edificio, en lugares accesibles y prácticos.

La identificación visual, ubicación y colocación de los extinguidores, se efectuará respetando las regulaciones y procedimientos especificados en las normas IRAM 3517 y 3517-1.

9.2. PROVISIÓN Y COLOCACIÓN DE MATAFUEGO “ABC A BASE DE PRODUCTOS HALOGENADOS CAP. 5KG:

Se deberá tener en cuenta las condiciones específicas de situación, de construcción y de extinción en función del uso y el riesgo.

Los matafuegos a proveer serán a base de productos Halogenados “ABC”, capacidad 5 Kg. (Cinco Kilogramos).

Responderán a las siguientes Características Técnicas:

Recipiente de chapa de acero al carbono laminada en frío. Válvula de latón forjado rosca M30, con palancas de acero al carbono pintadas con pintura en polvo termoconvertible. Vástago de latón, con asiento y o`ring resistentes al HCFC 123. Manómetro con cuerpo de latón y caja de acero inoxidable con sello IRAM. Tubo de pesca de acero al carbono. Recipiente recubierto exteriormente con pintura en polvo termoconvertible. Recargables. Con placa de instrucciones y mantenimiento de fácil lectura. Rango de temperatura de operación – 40°C a + 50°C. Presión de ensayo: 2.0 MPa. Presión de servicio: 0.8 MPa. HCFC 123 con sello IRAM 3526-1.

Certificación de calidad con Sello IRAM de conformidad con Norma IRAM 3504

Se deberán ubicar en cada piso a 1,20 m del nivel del mismo, en lugares accesibles y prácticos, que se indicarán en los Planos. Estarán ubicados de forma tal que la separación entre ellos no supere los 15 m.

La identificación visual, ubicaciones, y colocación de los extintores, se efectuarán siguiendo las regulaciones y procedimientos especificados en las Normas IRAM 3517 y 3517-1. La señalización de los matafuegos se hará de acuerdo a lo indicado en la norma IRAM 10005 II parte.

Los matafuegos estarán distribuidos a razón de 1 (uno) cada 200 m² o fracción de superficie del edificio, en lugares accesibles y prácticos.

La identificación visual, ubicación y colocación de los extinguidores, se efectuará respetando las regulaciones y procedimientos especificados en las normas IRAM 3517 y 3517-1.

9.3. CENTRAL DE ALARMA INTELIGENTE, DETECTORES DE HUMO Y SIRENA ELECTRONICA:

ELEMENTOS DE DETECCION:

El funcionamiento del sistema será el siguiente: El aire que entra en las cámaras de detección doble es irradiado para producir iones que se desplazarán a los electrodos positivo y negativo, creando una corriente. Cuando el humo penetra en la cámara externa, desciende la corriente y se incrementa el voltaje. Se mide el voltaje y se crea una señal analógica que se convierte a digital para su transmisión a la central de incendios. El microprocesador da la orden de activar la pre-alarma y la alarma cuando la densidad del humo supera los niveles pre-establecidos.

Se instalará un sistema completo para la detección y control de incendios, compuesto por:

- Central de Alarma, micro procesada, con comunicador digital.

PLIEGO DE ESPECIFICACIONES TÉCNICAS

- Detector Inteligente de Humo y Temperatura Iónico tipo XP95 o superior calidad, Se colocarán como mínimo 2 (dos) detectores por cada local.
- Soporte base para Detector de humo.
- Módulo interfase de conexión para central.
- Sirena exponencial de incendio, exterior, de 24 volt. Se colocarán dos unidades, estratégicamente ubicadas y con la aprobación de la Inspección.
- Pulsador manual de sirena incendio, con seguro de protección. Se colocarán tres unidades, estratégicamente ubicadas y con la aprobación de la Inspección.

CENTRAL DE ALARMA INTELIGENTE DIRECCIONABLE, DETECTORES DE HUMO INTELIGENTE DIRECCIONABLE, SIRENA ELECTRONICA BITONAL:

La detección temprana del foco de incendio posibilita la acción del personal del rol de incendios para el más inmediato control y/o para disponer las medidas de evacuación indicadas.

El sistema consistirá en una central de alarma, con salida sonora para alarma audible e indicación luminosa de ubicación del foco detectado, que recibirá las señales enviadas por detectores. Todos estos elementos serán provistos e instalados por la contratista.

Es imprescindible tomar en consideración, para la elección de la central de alarma, las consecuencias psicológicas del sonido de una alarma. Por ello se deberá proveer una alarma sonora de alcance local, de volumen regulable, restringida al ámbito del albergue, para cursar los avisos de acción, en la medida de lo necesario, mediante los sistemas de información pública y de telefonía.

La alimentación eléctrica de la central de alarmas deberá efectuarse desde el suministro asegurado, dado que esta deberá poseer baterías autónomas.

El módulo de interfase de conexión para central marca FIRE Lite modelo BGX-110 o superior calidad, sirena exponencial de incendio, exterior, de 24 v. marca FIRE Lite modelo S-24 o superior calidad, pulsador manual de sirena de incendio, con seguro de protección marca Fire Lite modelo P-1 o superior calidad.

La ubicación de los mismos se indica esquemáticamente en los Planos y/o según surja del proyecto ejecutivo que la contratista debe realizar a su cargo, y aprobar la inspección de la obra.

SERVICIO CONTRA INCENDIO, INCLUYE HIDRANTES, MANGUERAS, GABINETES, ETC.:

PROVISION Y COLOCACION DE CAÑERÍA Y GABINETES CON MANGUERAS, LANZA, BOCAS PARA SERVICIO CON COLUMNAS HIDRANTES, LLAVES: GABINETES PARA MANGUERA – LANZA – COLUMNA HIDRANTE

Gabinete de chapa plegada N° 18, pintada con 2 manos de esmalte sintético color Bermellón, con frente de vidrio 4 mm transparente, con la leyenda INCENDIO.

Su ubicación se detalla en Planos de la documentación oficial o en el proyecto ejecutivo realizado por la Contratista y aprobado por la inspección de obra.-

BOCAS PARA SERVICIO DE INCENDIOS

Serán de bronce, de 0,0635 m. de diámetro; llevarán tapa unida a la boca por cadena de bronce y salvo indicación en contrario, serán pintadas con 2 manos de esmalte sintético color Bermellón.

Su ubicación y cantidad se detalla en Planos de la documentación oficial o en el proyecto ejecutivo realizado por la Contratista y aprobado por la inspección de obra.-

CAJAS DE F.F. PARA LLAVES DE PASO:

Las cajas para alojar las llaves de paso serán de F.F., de 0.20 x 0.24 m., la tapa llevará la inscripción INCENDIO y llave a triángulo para el cierre.

COLUMNA HIDRANTE:

La boca o válvula con su tapa, la llave esclusa y la unión para ajustar a la llave hidrante, de bronce, la columna de cobre y la manija de hierro. Será de 0,0635 m. de diámetro, según Normas vigentes.-

PLIEGO DE ESPECIFICACIONES TÉCNICAS

HIDRANTE Y CAJA F.F.:

El hidrante para alimentar la columna hidrante llevará bocha de madera dura para el cierre, y su unión a la cañería se hará por medio de la curva especial de F.F., con base, a enchufe y brida correspondiente, debiéndose alojar en una boca de albañilería.

La caja llevará tapa fácilmente removible, asegurada a la misma por una sólida cadena de hierro.-

LANZA PARA MANGUERAS:

El cuerpo de las mismas será de cobre; la boquilla y las uniones serán de bronce pulido; el diámetro de la unión para manguera será de 0,0635 m. y el de la boquilla de 0,013 m.-

LLAVES PARA MANGUERAS:

Se colocarán 2 por cada lanza y serán de acero de forma tal que permitan el fácil ajuste de las piezas correspondientes.-

MANGUERAS:

Serán tejidas con hilos de fibra de lino, espesor de 2,2 mm., diámetro de 0,0635 m., 25 m de largo, y estarán provistas de sus correspondientes uniones de bronce mandriladas en sus extremos. El Contratista pondrá a disposición de la Inspección un trozo de la misma para verificar su calidad. Se rechazarán las mangas si el análisis no cumple con la prueba de presión originase exudaciones.-

SOPORTES PARA MANGUERAS Y LANZAS

Cada lanza irá colocada en 2 soportes de hierro y bronce, y las mangueras en 1 de hierro de forma tal que permita alojarla y sujetarlas con correas de cuero.-

LUMINARIA FLUORESCENTE (TIPO PERMANENTE):

Artefacto embutido para 2 y 3 (tres) tubos fluorescentes de 36 W cada uno, de 465 Mm. de ancho, por 150 Mm. de alto y 1235 Mm. de longitud. Caja en metal esmaltado con marco perimetral visible, pantalla reflectora porta equipo desmontable, esmaltada blanco níveo, louver dubbel-prisma desmontable, metal esmaltado blanco níveo.-

Con balasto autosuficiente, conectado a la red de manera tal que ante la falta de energía, este efectúe la conmutación al sistema autónomo.-

SEÑALETICA DE EVACUACION:

En el interior del Edificio en los lugares indicados en Planos se colocarán Carteles indicativos confeccionados en Acrílico Gris Oscuro, con Pictogramas en color Blanco, luminescentes según normas I.R.A.M nº 3959; Dimensiones y Cantidades.-

CAPITULO 10: PINTURAS

a. Especificaciones Generales

a1. Materiales

a) Generalidades

En ningún caso se aceptará el empleo de pintura preparada en obra.

Las pinturas serán de las marcas de primera calidad y de los tipos reconocidos en plaza y que se indiquen en cada caso, no admitiéndose sustitutos ni mezclas de pinturas de diferentes marcas.

De todas las pinturas, colorantes, esmaltes, aguarrás, secantes, etc., el Contratista entregará muestras a la Inspección de obra para su elección y aprobación.

Los productos que lleguen a la obra vendrán en sus envases originales, cerrados y provistos de sello de garantía y serán comprobados por la Inspección de obra quien podrá hacer efectuar al Contratista y a costo de éste, todos los ensayos que sean necesarios para verificar la calidad de los materiales.

Esta clase de materiales, por ser de carácter inflamable, se guardarán en locales con

PLIEGO DE ESPECIFICACIONES TÉCNICAS

precauciones para que en caso de accidente, no se puedan originar incendios u otros perjuicios, que de ocasionarse no amenguarán la responsabilidad del Contratista.

Los ensayos de calidad y espesores para determinar el cumplimiento de las especificaciones, de considerarlo necesario la inspección de obra, se efectuarán en laboratorio oficial, a elección de la Inspección y su costo será a cargo del Contratista, como así también el repintado total de la pieza que demande la extracción de la probeta.

Se deja especialmente aclarado que, en caso de comprobarse incumplimiento de las normas contractuales debidas a causa de formulación o fabricación del material, el único responsable será el Contratista, no pudiendo trasladar la responsabilidad al fabricante aunque el mismo tenga la obligación de garantizar el empleo de su producto, dado que deberá tomar el propio Contratista los recaudos necesarios para asegurarse que el producto que usa responda en un todo a las cláusulas contractuales.

En estos casos y a su exclusivo cargo, deberá proceder de inmediato al repintado de las estructuras que presenten tales defectos.

La Inspección de obra podrá en su momento, exigir la comprobación de la procedencia de los materiales a emplear.

Sin perjuicio de los demás requisitos que deben cumplir los materiales destinados a tratamientos de pintura, se destacan especialmente los siguientes:

- Pintabilidad: Cumplirán la condición de extenderse al deslizamiento del pincel o del rodillo.
- Nivelación: Las marcas de pincel o de rodillo deben desaparecer inmediatamente de aplicada la pintura.
- Poder cubriente: Las diferencias de color de fondo deberán disimularse con el menor número posible de manos.
- Secado: La película de pintura deberá quedar libre de pegajosidad al tacto y adquirir adecuada dureza en el menor tiempo recomendado por la firma fabricante, según la clase de acabado
- Estabilidad: Se verificará en el envase. En caso de presentar sedimento, este deberá ser blando y fácil de disipar.

Los demás materiales especiales de preparación en fábrica, no citados en las siguientes prescripciones y que resulten necesarios, se ajustarán a las especificaciones que para cada caso se consignan más adelante y/o indique la inspección de obra, debiéndose emplear con estricto ajuste a las recomendaciones de sus proveedores.

b) Enduídos

Los enduídos que se utilicen en la preparación de los paramentos de paredes, tanto para interiores como para exteriores, serán de marcas reconocidas y deberán estar aprobados por la Inspección de obra.

c) Masillas

Las masillas necesarias en obra, serán de las llamadas a la piroxilina o al aguarrás, de acuerdo con las necesidades y técnicas de pintura que se utilicen.

Podrán ser del tipo de masilla Elastom TM 852 y 854 o superior calidad.

d) Aguarrás

Debe ser de primera calidad, mineral a base de esencia de trementina, de modo de que no se permitirá el empleo de aguarrás mineral a base de bencina, kerosene u otras sustancias minerales.

a2. Precauciones complementaria:

Los trabajos de pintura deberán hacerse siguiendo las reglas del arte, las instrucciones de los fabricantes de las pinturas, las indicaciones que establezcan la Inspección de obra y lo detallado en este Pliego.

No se admitirá la ejecución de los trabajos de pintura por obreros no especializados.

PLIEGO DE ESPECIFICACIONES TÉCNICAS

Los trabajos de pintura deberán hacerse en forma que se mantengan las condiciones adecuadas para el secado posterior de los materiales aplicados.

Cuando se trate de pinturas al exterior, deberán realizarse los trabajos cuando el estado del tiempo lo permita.

No se autorizará el trabajo de pintura cuando las condiciones atmosféricas puedan hacer peligrar el resultado final satisfactorio.

Se deberá tener especial cuidado en proteger los trabajos ya realizados.

Deberán utilizarse lonas, arpillera, papeles, cintas, y otros materiales para impedir el deterioro y manchado de paredes, pisos, cielorrasos, vidrios y demás superficies de estructuras.

La provisión de todos los elementos de protección deberá ser prevista dentro del precio de las tareas a realizar.

Deberá efectuarse el barrido de los pisos antes de dar comienzo a la pintura de los locales o ambientes y deberá impedirse, dentro de lo posible, la presencia de polvo en suspensión.

Antes de iniciar los trabajos de pintura deberá solicitarse la autorización correspondiente a la Inspección de obra, quien permitirá la ejecución de las tareas en caso de considerar que las superficies a pintar tienen las condiciones exigidas para que puedan obtenerse los resultados.

a3. Preparación de las superficies:

Previamente al comienzo de cualquier clase de pintura, las superficies a pintar deberán ser limpiadas prolijamente y preparadas en la forma que para cada caso se requiera según las respectivas especificaciones.

Los defectos que pudiera presentar cualquier estructura, serán corregidos antes de proceder a pintarla.

Se efectuará un recorrido general sobre todas las superficies a pintar, debiéndose aplicar los plastecidos apropiados para cada caso y en los sitios donde se considere necesario ejecutar arreglos y retoques, en forma bien prolija, salvando toda irregularidad y no dejando hendidia alguna.

No se admitirá el empleo de pintura espesa para tapar poros, grietas u otros defectos.

Cuando estos remiendos sean de poca importancia a juicio de la Inspección de obra, podrán ser llevados a cabo por el mismo personal de pintores.

En cambio, cuando la Inspección de obra lo estime conveniente, por la importancia de los plastecidos a efectuar, exigirá al Contratista la actuación de personal capacitado en los rubros afectados, según los casos.

Todas las superficies, antes de ser pintadas, deberán asegurar tersura y uniformidad.

Antes de aplicar la primera mano de pintura, se deberá limpiar cualquier estructura con cepillo de paja o cerda, de acuerdo a lo que resulte más adecuado y a continuación se deberá efectuar el lijado prolijo de todas las partes a pintar, usando papel de lija apropiado a la finalidad de dicha operación.

No se aplicará pintura alguna sobre superficies mojadas o sucias de polvo, manchas de óxido o grasa, etc., sin haber eliminado totalmente esas impurezas, de ser necesario mediante raspado profundo, llegándose, si la Inspección de obra lo estima conveniente, al picado y reconstrucción de la superficie observada.

a4. Colores y muestras

Los colores serán los que se especifican en la documentación oficial o los indicados por la Inspección de obra, en el caso de no estar fijados en los planos o planillas.

Antes de comenzar cualquier trabajo de pintura, el Contratista deberá presentar los catálogos y muestras de colores necesarios de cada una de las pinturas especificadas y en las diferentes zonas que determine la Inspección de obra, o preparar paños de muestra a fin de obtener la aprobación correspondiente de los tonos a emplearse.

Todas las muestras deberán ejecutarse con la calidad de pintura especificada como definitivas.

Queda expresamente establecido que no existirán limitaciones en las diferentes tonalidades o valores distintos a dar a los elementos que conformen la obra de pintura.

PLIEGO DE ESPECIFICACIONES TÉCNICAS

a5. Manos

Todas las pinturas sin excepción, deberán ser aplicadas a pincel o rodillo y no se permitirá la aplicación a soplete, de no especificarse en forma particular en cada caso.

La cantidad de manos de pintura a aplicar, que se consignarán en cada uno de los tratamientos particulares, es sólo a título orientativo, ya que se deberá dar la cantidad de manos que requiera un perfecto acabado y cobertura total a juicio de la Inspección de obra.

Si la Inspección de obra lo juzgara conveniente, podrá en cualquier momento ordenar la aplicación de las primeras manos en un tono distinto al de la muestra elegida, reservando para las capas de acabado la aplicación del tono adoptado en definitiva.

Las manos sucesivas se distinguirán entre sí por medio de ligeras diferencias de tonalidad.

En general se concluirá la aplicación de cada mano en la totalidad de cada sector o zona que determinará oportunamente la Inspección de obra, antes de comenzar la siguiente.

Con posterioridad a la aplicación de cada mano, se concederá amplio margen de tiempo de secado, como mínimo el recomendado en cada caso por los fabricantes y refrendado por la Inspección de obra, antes de continuar con las demás.

La última mano, de acabado final, se aplicará cuando se hayan concluido todos los trabajos restantes y la limpieza general de la obra, a juicio de la Inspección de obra.

Si por diferencia en el material, mano de obra, o cualquier otra causa no se satisficieran las exigencias de perfecta terminación y acabado fijadas por la Inspección de obra, se deberán dar además de las manos especificadas, todas las que sean necesarias para lograr un acabado perfecto sin que esta circunstancia constituya un trabajo adicional.

a6. Terminación de los trabajos.

Será condición indispensable para la aceptación de los trabajos, que éstos tengan un acabado perfecto, no admitiéndose que presenten señales de pinceladas, adherencias extrañas, ni defectos de otra naturaleza.

Todas las estructuras, una vez concluidos los trabajos de pintura, deberán presentar sus aristas bien vivas y nítidas y con rebajes bien acusados.

Se cuidará especialmente el recorte limpio y perfecto de las pinturas en contramarcos, contravidrios, zócalos, herrajes, etc.

Todas las pinturas una vez bien secas, deberán resistir al frotamiento repetido con la mano y tendrán una superficie tersa, con el acabado brillante o mate que fijan las respectivas especificaciones.

Las que presenten aspectos ganuloso, harinoso, blando, o viscoso, tardías en secar o que se agrieten, serán rechazadas y rehechas por cuenta exclusiva del Contratista.

a7. Retoques

Una vez concluidos los trabajos, se retocarán cuidadosamente aquellas partes que así lo requieran, a juicio exclusivo de la Inspección de obra.

Estos retoques deberán llevarse a cabo con especial esmero, acompañando estrictamente las demás superficies que se consideren correctas; de no lograrse así, el Contratista estará obligado a dar manos adicionales además de las prescriptas por el Pliego, sin reconocimiento adicional por tal razón.

a8. Garantía

Sin perjuicio de la más severa inspección que realizará la Inspección de obra en cuanto a calidad y procedencia de los materiales y de los métodos empleados por el Contratista, éste permanecerá responsable exclusivo de la bondad, del aspecto y de la duración de los tratamientos de pintura por él ejecutados.

10.1. LATEX ACRILICO INTERIOR EN MUROS Y CIELORRASOS

LATEX ACRILICO INTERIOR EN MUROS Y TABIQUES:

a1. Materiales

PLIEGO DE ESPECIFICACIONES TÉCNICAS

Se prescribe para fijador "Acondicionador de mampostería" de S. Williams o similar equivalente y el látex será satinado 100% Loxon de S. Williams o similar equivalente.

a2. Ejecución:

Los paramentos de muros y tabiques se pintarán siguiendo el procedimiento que se establece a continuación:

Se limpiará cuidadosamente las superficies con lija y cepillo.

Se dará una primera mano de fijador siguiendo estrictamente las indicaciones del fabricante, hasta cubrir totalmente las superficies.

Se aplicarán como mínimo tres manos de pintura o las que sean necesarias para obtener el correcto acabado, lijando con lija fina entre manos.

LATEX ACRILICO INTERIOR EN CIELORRASOS:

a1. Materiales

Se prescribe para fijador "Acondicionador de mampostería" de S. Williams o similar equivalente y el látex será satinado 100% Loxon de S. Williams o similar equivalente.

a2. Ejecución:

Se pintarán todos los cielorrasos de los locales indicados en planos o los que surjan como necesarios a criterio de la Inspección de Obra.

Sobre las superficies terminadas con yeso se aplicará una mano de fijador al agua. Si la Inspección de Obra lo indicase se aplicará una mano de enduido plástico al agua para eliminar las imperfecciones que eventualmente queden, y luego de 8 (ocho) horas se lijará la superficie con lija fina en seco. A continuación se quitará el polvo resultante mediante cepillos de cerda blanda, para terminar la operación aplicando la primera mano de la pintura látex acrílico para exterior.

Se dará una primera mano de fijador siguiendo estrictamente las indicaciones del fabricante, hasta cubrir totalmente las superficies.

Posteriormente se aplicarán las manos necesarias (como mínimo tres manos de pintura) para lograr el acabado requerido, según la absorción de las superficies, y a criterio de la Inspección de Obra.

10.2. LATEX ACRÍLICO EXTERIOR EN MUROS Y CIELORRASOS:

a1. Materiales

Se prescribe para fijador "Acondicionador de mampostería" de S. Williams o similar equivalente y el látex para exterior será satinado 100% Loxon de S. Williams o similar equivalente.

a2. Ejecución:

Ídem ítem anterior.

10.3. LATEX ACRILICO TRANSPARENTE SOBRE HORMIGON VISTO

a1. Materiales

Pintura Látex Acrílica, para exteriores LOXON o superior calidad

a2. Ejecución:

Toda superficie de Hormigón a la Vista se procederá a Pintarse con Pintura Látex Acrílica, para exteriores LOXON o superior calidad de la siguiente manera:

Limpiar cuidadosamente la superficie con lija y cepillo.

Primeramente se dará una mano de fijador ALBA o superior calidad, hasta cubrir totalmente las superficies.

Posteriormente se aplicaran 2 (dos), manos de Látex Acrílico KEN LOXON DE SHERWING-WILLIAMS o superior calidad, incoloro. La aplicación se hará a pincel o rodillo.

10.4. PINTURA IMPERMEABILIZANTE INCOLORA SOBRE LADRILLOS

PLIEGO DE ESPECIFICACIONES TÉCNICAS

a1. Materiales

Pintura Latex Acrílico para Exterior Loxon o superior calidad, impermeabilizante incolora para exterior, repelente del agua, sin siliconas y aceites selladores, de primera calidad y marca reconocida en el mercado

a2. Ejecución:

Los paramentos de ladrillo visto se limpiarán con ácido muriático al 10 % (diez por ciento) y luego abundante enjuague con agua, a fin de mantener la coloración natural del ladrillo y libre de toda mancha.

Posteriormente se aplicarán 2 (dos) manos de pintura impermeabilizante incolora repelente del agua, sin siliconas y aceites selladores, de primera calidad y marca reconocida en el mercado, aplicadas a pincel.

10.5. ANTIOXIDO MAS ESMALTE SINTETICO SOBRE CARPINTERIA Y ESTRUCTURA METALICA

ESMALTE SINTETICO MÁS CONVERTIDOR DE OXIDO EN ESTRUCTURA METALICA:

a1. Materiales

Se utilizará esmalte brillante tipo S. Williams, Alba, o similar equivalente.
La masilla a utilizar será tipo Cintoplom o similar equivalente.

a2. Ejecución:

a) Sobre estructuras metálicas:

Se limpiará previamente la superficie mediante raspada, aplicación de soluciones desoxidantes y solventes para eliminar totalmente vestigios de pinturas anteriores y/o cualquier otra suciedad que pudieran presentar.

Si es preciso, se utilizarán medios mecánicos o arenados, hasta eliminar todo rastro de impurezas, desengrasando y fosfatizando de las superficies.

Se aplicará luego una mano de fondo antióxido al cromato de zinc, cubriendo perfectamente las superficies.

Una vez ejecutado el montaje en obra, se realizarán los retoques necesarios, antes de proceder a la pintura definitiva, que se aplicará en la siguiente forma.

- Se ejecutará el masillado en capas delgadas donde fuere menester.
- Posteriormente, se aplicará fondo antióxido sobre las partes masilladas.
- Una vez terminado y cuando la superficie tratada se encuentre seca, se lijará convenientemente con lija al agua.
- Finalmente y luego de desempolvar las superficies, serán pintadas como mínimo con una mano de fondo sintético.
- El fondo sintético consistirá en el esmalte diluido al 20 %.
- Por último, como terminación de las superficies se aplicará como mínimo dos manos de esmalte sintético puras.

Entre manos se lijará con lija al agua.

b) Sobre equipos y cañerías:

Se pintarán todos los elementos de maquinarias y cañerías con dos manos de esmalte sintético con los colores convencionales, establecidos en las normas IRAM 2507, salvo indicación en contrario de la Inspección de obra.

Previo a la paliación de este esmalte en cañerías, se procederá a una base de galvanizante de S. Williams o similar, cuando éstas sean de hierro galvanizado o bronce, y una mano de antióxido al cromato de zinc cuando sean de hierro.

ESMALTE SINTETICO MÁS CONVERTIDOR DE OXIDO EN CARPINTERIA METALICA:

PLIEGO DE ESPECIFICACIONES TÉCNICAS

a1. Materiales

Se utilizará esmalte brillante tipo S. Williams, Alba, o similar equivalente.
La masilla a utilizar será tipo Cintoplom o similar equivalente.

a2. Ejecución:

Se limpiará previamente las superficies de las carpinterías metálicas, mediante raspadas y aplicación de soluciones desoxidantes y solventes para eliminar totalmente vestigios de pinturas anteriores y/o cualquier otra suciedad que pudieran presentar.

Si es preciso, se utilizarán medios mecánicos o arenados, hasta eliminar todo rastro de impurezas, desengrasando y fosfatizando de las superficies.

Se aplicará luego una mano de fondo antióxido al cromato de zinc, cubriendo perfectamente las superficies.

Una vez ejecutado el montaje en obra, se realizarán los retoques necesarios, antes de proceder a la pintura definitiva, que se aplicará en la siguiente forma.

- Se ejecutará el masillado en capas delgadas donde fuere menester.
- Posteriormente, se aplicará fondo antióxido sobre las partes masilladas.
- Una vez terminado y cuando la superficie tratada se encuentre seca, se lijará convenientemente con lija al agua.
- Finalmente y luego de desempolvar las superficies, serán pintadas como mínimo con una mano de fondo sintético.
- El fondo sintético consistirá en el esmalte diluido al 20 %.
- Por último, como terminación de las superficies se aplicará como mínimo dos manos de esmalte sintético puras.

Entre manos se lijará con lija al agua.

10.6. DEMARCAACION DE CANCHA DE BASQUET Y VOLEY EN PLAYON DEPORTIVO:

La Contratista deberá demarcar en el Playón Deportivo, una cancha de Básquet y una de vóley.

a1. Materiales

Pintura de pavimentos base solvente para aplicación en frío "ALBAVIAL ACRÍLICO" o superior calidad color BLANCO.

a2. Ejecución:

Antes de comenzar los trabajos de pintado, la contratista deberá leer atentamente las informaciones del fabricante que figuran en el envase.

La superficie deberá encontrarse limpia, seca y libre de grasitud para aplicar la pintura.

En el Playon Deportivo, la Contratista demarcara una cancha de básquet y vóley con las dimensiones especificadas en la documentación oficial de licitación. Se demarcaran con pintura de pavimentos base solvente para aplicación en frío "ALBAVIAL ACRÍLICO" o superior calidad color BLANCO.

El tiempo de secado de la pintura a 25° C, será al tacto de 6 minutos. Se podrá liberar al tránsito luego de 1,5 horas como mínimo.

El modo de aplicación será a Pincel o Rodillo, y se realizarán la cantidad de manos de pintura necesarios para un buen acabado. El espesor de película seca por mano deberá ser de 60 micrones.

10.7. IMPREGNANTE PROTECTOR MÁS BARNIZ EN HOJAS DE MADERA DE CARPINTERIA MIXTA Y MUEBLES:

a1. Materiales

1. Rexpa Masilla de Relleno de Sherwin Williams o superior calidad para reparar y rellenar grietas y agujeros superficiales.

PLIEGO DE ESPECIFICACIONES TÉCNICAS

2. Rexpar Tinte para Maderas Universal de Sherwin Williams o superior calidad para dar color a las maderas, si correspondiere.
3. Rexpar Preservador para Madera de Sherwin Williams o superior calidad para combatir y prevenir el ataque de insectos en maderas.
4. Rexpar Barniz Fast de Sherwin Williams o superior calidad.

a2. Ejecución

1. Masilla de Relleno:

Será **Rexpar Masilla de Relleno de Sherwin Williams** o superior calidad.

Se utilizará para rellenar grietas y agujeros superficiales en las maderas. Aplicación: Lista para usar. Mezclar bien antes y durante el trabajo. Aplicar con espátula en capas delgadas de manera que no seque superficialmente y deje agua atrapada. Entre capa y capa esperar un tiempo prudente para su secado. Los excedentes de masilla pueden ser eliminados con trapo húmedo antes que el material seque.

Secado: 24 horas en condiciones normales de temperatura y humedad. Esperar 6 horas antes de lijar y 24 horas antes de barnizar.

La superficie a trabajar debe estar limpia y seca: libre de grasa, polvillo, hongos, humedad, pintura o barniz en mal estado, suelto, descascarado, ampollado, etc. Debe eliminarse la presencia de óxido provocadas por clavos, previamente a su aplicación.

Lijar la zona a reparar y limpiar el polvo antes de aplicar la masilla.

2. Tinte para Madera:

Será **Rexpar Tinte para Maderas Universal de Sherwin Williams** o superior calidad, color cedro.

Se utilizará para entintar (Color cedro) el Barniz para madera tanto en el interior como exterior.

Se usarán 120 cc para tonar 4 litros.

Agregar Rexpar Tinte para Maderas Universal de Sherwin Williams o superior calidad al barniz, sean éstos base solvente o base agua, de exterior o de interior. Mezclar bien (máximo 30cc por litro). En caso de quedar contenido adherido al envase agregar a la botellita del tinte una cantidad mínima del producto a tonar, agitarlo bien y reincorporarlo al producto que se está tonando.

3. Preservador para Madera:

Será **Rexpar Preservador para Madera de Sherwin Williams** o superior calidad.

Se utilizará para combatir y prevenir el ataque de insectos

La acción insecticida de este producto, aplicado según indicaciones del fabricante, deberá permitir controlar insectos tales como el Taladro de la Madera de Pino (*Hylotrupes bajulus*), Polilla de la Madera (*Anobium sp.*, *Lyctus sp.*), Abeja Carpintera (*Xylocopa sp.*), Avispa Carpintera (*Sirex sp.*), Hormiga Carpintera (*Camponotus sp.*) y Termitas (*Reticulitermes sp.*, *Cryptotermes sp.*).

No diluir para su aplicación.

Su aplicación podrá realizarse por:

- Pincelado: Utilizando pincel de cerdas de mediana dureza. Realizar tres aplicaciones en forma abundante y uniforme hasta saturación de la madera. Dejar transcurrir 4 a 8 horas entre cada una.
- Aspersión: Utilizando aspersores con picos finos y baja presión. Realizar tres aplicaciones hasta saturación de la madera. Dejar transcurrir 4 a 8 horas entre cada una. Este método sólo podrá ser utilizado en lugares abiertos, ventilados.
- Inmersión en batea: En maderas delgadas, de hasta una pulgada, sumergir totalmente por 3 a 10 minutos en el preservador para madera. En maderas de mayor grosor, deberá extenderse de 15 minutos a 2 horas.

PLIEGO DE ESPECIFICACIONES TÉCNICAS

- Inyección: podrá ser aplicado por los métodos de inyección a presión y natural. En caso que la madera muestre signos de ataque por insectos, aumentar la dosis de preservador hasta cubrir 2 m² por litro.

La madera a tratar debe estar libre de cualquier recubrimiento, limpia y seca (humedad menor del 18%). Una vez tratada la madera, no exponerla a la intemperie por un mínimo de 72 horas. Antes de aplicar cualquier tipo de recubrimiento o acabado dejar transcurrir un mínimo de 5 días desde finalizada la aplicación.

Este producto deberá ser almacenado en su envase original, cerrado, en lugar fresco, seco, ventilado, no a la intemperie.

Barniz:

Será **Rexpar Barniz Fast de Sherwin Williams** o superior calidad.

Todas las superficies de madera en interior tales como muebles, puertas, frentes de placard, zócalos, etc., llevarán como terminación este barniz, previamente haber aplicado los productos mencionados anteriormente.

Color Cristal, tonalizado color Cedro como se indica en "Tinte para Madera", acabado satinado.

La aplicación se hará a pincel. Deberá aplicarse en forma rápida, en el sentido de las vetas de la madera y sin retocar con el pincel en forma excesiva. Por ser un producto de rápido secado, se recomienda organizar la tarea con anticipación para evitar los empalmes.

El secado al tacto, en condiciones normales de temperatura y humedad, será de 20 minutos.

Esperar 2 horas como mínimo entre mano y mano de aplicación.

Preparación de la Superficie

La superficie en la cual se aplicará el producto debe estar limpia y seca: libre de grasa, polvillo, hongos, humedad, pintura o barniz en mal estado (suelto, descascarado, ampollado, etc.), óxido, salitre, etc.

- Lijar con lija fina en el sentido de las vetas, eliminar el polvillo con un trapo humedecido en agua. Dejar secar. No utilizar viruta de metal.
- Para reparar y rellenar grietas y agujeros superficiales de la madera se utilizará Rexpar Masilla de Relleno de Sherwin Williams o superior calidad de acuerdo a lo especificado en el punto a2., 1., del ítem 6.11.12 del presente capítulo.
- Para una óptima protección de la madera contra la acción destructiva de insectos, será obligación de la Contratista la aplicación de Rexpar Preservador para Madera de Sherwin Williams o superior calidad de acuerdo a lo especificado en el punto a2., 3 del ítem 6.11.12 del presente capítulo.
- Ya que se indica aplicar el producto coloreado, es aconsejable dar previamente una mano del producto transparente que actuará como sellador y mejorará el acabado.
- Terminar el trabajo con dos o tres manos de Rexpar Barniz Fast de Sherwin Williams o superior calidad lijando suavemente y eliminando el polvillo entre manos con un trapo humedecido en agua.
- De ser necesario se podrá diluir hasta con un 10% de agua.

NOTA: En caso de maderas donde se presenta exudación de resina o sangrado, limpiar la superficie con aguarrás mineral.

CAPÍTULO 11: OBRAS VARIAS

11.1.- RAMPAS EN INGRESOS (Incluido Barandas):

En los lugares indicados en planos, se construirán rampas para discapacitados construidas de la siguiente manera:

Todas las rampas sin excepción, tendrán una pendiente máxima del 6 % (Seis por ciento).

Primero se ejecutara sobre la superficie del terreno natural previamente humedecido mediante un abundante regado, al nivel que corresponda, perfectamente compactado (compactación PROCTOR NORMAL al 95 %) y nivelado, se procederá a la construcción de un contrapiso común de 12 cm. (doce centímetros) de espesor con la siguiente dosificación: 1: 3 : 3 (cemento, arena, canto rodado o cascotes limpios.-

Como terminación se ejecutara una capa de hormigón fratasado con las siguientes características:

Las rampas de acceso se ejecutarán con piso de hormigón lavado in situ; serán armados, con malla de acero de 4.2 mm. de diámetro y trama de 15 x 15 cm. Dosificación 1: 4 : 5 (Cemento, Arena, granza de 1 a 3 cm de diámetro). Antes del fragüe completo del hormigón se procederá

PLIEGO DE ESPECIFICACIONES TÉCNICAS

a la ejecución de una carpeta de mortero de cemento y arena fina (1:3), nivelándolo con regla y compactado al frataz.

En los sectores indicados en coincidencia con los cruces peatonales de las esquinas del terreno, en las veredas municipales, se ejecutarán rampas para discapacitados, cuya morfología (dimensiones y características) y forma constructiva deberá construirse respetando la normativa vigente y el presente pliego.

BARANDAS EN RAMPAS Y ESCALERAS:

En todas las Rampas y Escaleras del edificio, y en todo lugar indicado en planos de la documentación oficial, se colocaran barandas de protección con las siguientes características:

La estructura principal estará conformada por parantes de planchuelas de 3 1/2" x 3/8" de espesor, los cuales irán soldados a una placa metálica que servirá de base, se colocaran a distancias iguales modulando el espacio que cubra la baranda, pero nunca a una distancia mayor de 80 cm. (Ochenta Centímetros), estos parantes tendrán perforaciones por donde pasaran y se soldaran los barandales conformados por tubos redondos de Ø 20mm. (Veinte Milímetros de diámetro), los cuales irán colocados cada 15 cm. (Quince Centímetros), como máximo; como terminación superior se colocara un tubo metálico redondo de Ø 75 mm. (Setenta y Cinco Milímetros de diámetro), por 2 mm. (Dos Milímetros) de espesor; todo el conjunto tendrá como terminación dos manos de antioxido y tres manos de esmalte sintético color determinado en planos o por la inspección de obra o 3 (tres), manos de 2 en 1 (esmalte sintético + convertidor de oxido).

11.2. ALAMBRADO PERIMETRAL:

Para cerrar el predio en los lugares indicados en planos de la documentación de licitación, se ejecutara un alambrado perimetral que tendrá las siguientes características:

- En los vértices del terreno se colocaran postes de hormigón esquineros; cada 30,00m (treinta metros) se colocaran postes intermedios y cada 3,00m (tres metros) los postes comunes.
- Todos los postes esquineros e intermedios llevaran puntales de hormigón armado.
- Todos los postes estarán unidos entre sí por un cordón de hormigón de 90 cm (noventa centímetros) de alto, de los cuales 40 cm (cuarenta centímetros) irán bajo el nivel de piso como fundación (ver plano de detalles).
- Todos los postes estarán anclados al cordón de hormigón por medio de hierros Ø del 8 (ocho), de 50cm. (cincuenta centímetros) como mínimo.
- La Contratista deberá presentar muestras de todos los elementos que conforman el alambrado perimetral, para ser aprobados por la Inspección, antes de su colocación.
- Alambre Tejido con accesorios completos: el alambrado de cierre será de acero galvanizado, de calibre Nº 12, de malla romboidal de 1 1/2" (una pulgada y media), tendrá una altura de 1,50m (Un metro con cincuenta centímetros) y estará tensada por medio de planchuelas de hierro galvanizado de 1 1/8", las cuales se ajustarán a los postes a través de abrazaderas galvanizadas. La alambrada será rigidizada por medio de 4 (cuatro) alambres lisos de acero galvanizado calibre 17/15, colocados en los extremos superior, inferior y 2 en la mitad de la alambrada. El extremo inferior del alambre tejido, estará anclado a la viga con ganchos galvanizados de fijación cada 0.40m. La Contratista deberá presentar muestras del alambre y de sus accesorios a la Inspección de Obra a fin de ser aprobados antes de su colocación.
- Alambre con púas (Con accesorios completos): Serán cuatro alambres ubicados en la ménsula de cada poste con forma pasante a través de los correspondientes orificios, separados entre sí no más de 0,15 m (quince centímetros) de distancia aproximadamente.

Cada alambre será de acero galvanizado de calibre Nº 12 1/2 en dos hilos de 4" (cuatro pulgadas) de separación. Los alambres estarán tensados por medio de torniquetes del

PLIEGO DE ESPECIFICACIONES TÉCNICAS

tipo aéreo N° 7 a cajón con rueda a crick, los cuales estarán ubicados cada 3 (tres) postes aproximadamente.

11.3.- PERGOLA (incluye vigas y Columnas Metálicas):

En los lugares indicados en planos se colocaran pérgolas con las siguientes características: La estructura principal estará conformada por columnas estructurales de hierro cuadrado de 152,4 x152,4 mm. (6,35 mm. de espesor); en estas columnas cuadradas se soldaran las vigas conformadas con chapa plegada en frío esp. 3/8". De estas vigas fijaran las transversales metálicas chapa plegada en frío esp. 3/8", a la cual ira fijada (soldada) la guía vegetal conformada por hierro liso de diámetro 8, se pinta con dos manos de antioxido.

11.4.- CANTEROS:

Se ejecutará donde los Planos lo indiquen con cordones de Hormigón Armado se colocara al ras del piso con unos 30 cm. bajo suelo. Para el dosaje 1:3:3 (cemento, arena gruesa, granza). En todos los casos el Contratista deberá efectuar una muestra del trabajo que servirá de comparación y a la cual la Inspección de Obra dará su aprobación.-

11.5. BANCOS:

BANCOS EN ESPACIO EXTERIOR y GALERÍAS (VER PLANOS DE DETALLES):

En los lugares indicados en planos de la documentación de licitación, se construirán bancos de mampostería terminación revoque grueso y fino, pintura al latex para exterior. En todos los casos, la terminación superior de los bancos será una tapa de hormigón armado a la vista, terminación latex acrílico incoloro.

Se ejecutarán de acuerdo a Planos de la documentación oficial (generales y de detalle) y la Contratista deberá respetar para su ejecución, por razones de diseño, la morfología, características y dimensiones especificadas en los mismos.

La Contratista asegurará, para estos elementos, su estabilidad, resistencia y mantenimiento de su forma.

Como terminación superior final (en tapa de hormigón), las superficies serán acabadas con fratacho de madera hasta obtener una superficie lisa, posteriormente se pintarán con Pintura Látex Acrílica incolora, para exteriores LOXON o superior calidad.

En los casos indicados en planos, se colocarán respaldos de hormigón armado a la vista, de las formas y dimensiones indicadas en los planos. La terminación de estos elementos será con pintura al latex acrílica para exteriores Loxon o superior calidad.

11.6. MASTIL:

En el lugar indicado en plano de la documentación oficial, se construirá un mástil con las siguientes características

A.- Base de Mástil:

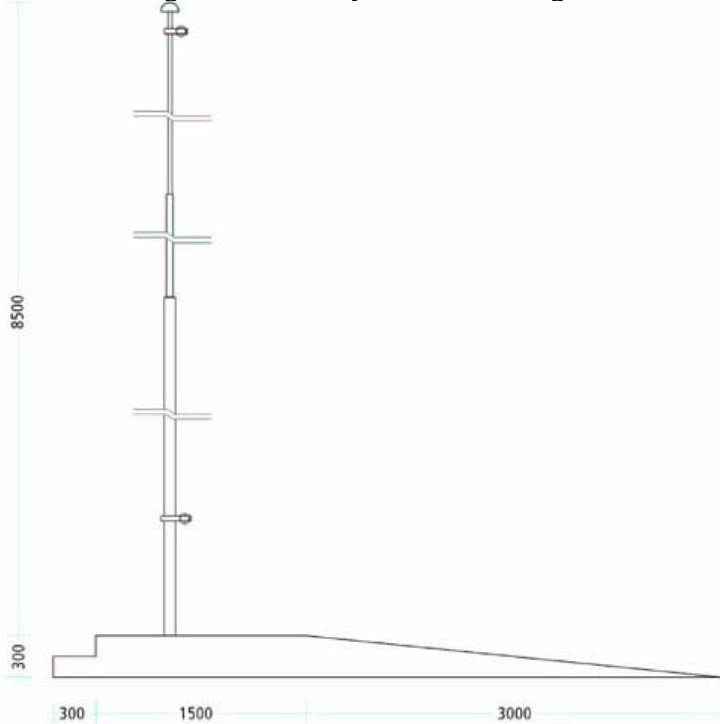
Se ejecutara una plataforma de hormigón premoldeado in situ con superficie de transito alisada de cemento con ranurado antideslizante, la contratista deberá respetar en su ejecución, por razones de diseño, la morfología de la misma (ver plano de detalle).

Sobre la superficie del terreno natural previamente humedecido mediante un abundante regado, al nivel que corresponda, perfectamente compactado (compactación Proctor Normal al 95%) y nivelado, se procederá a la construcción del contrapiso de 15 cm. (quince centímetros), de espesor y tendrá una dosificación de 1: 4: 3 (cemento, arena gruesa, canto rodado). Este contrapiso tendrá una malla sima de hierro Ø4,2 Mm. con una separación entre ellos de 20 cm. x 20cm.-

Sobre el contra-piso perfectamente limpio y húmedo (saturado y de superficie seca) se extenderá una capa de mortero Tipo "L" de un espesor mínimo de 3 cm. que será perfectamente nivelada y con las pendientes que se asignaran en el plano; su terminación superficial será fratasada en forma y pareja. Antes de que se inicie el fragüe se llevara a cabo un enlucido con mortero Tipo "C" de ½ cm., de espesor mínimo que servirá como base para la

PLIEGO DE ESPECIFICACIONES TÉCNICAS

aplicación de una pastina de cemento puro sin colorante que se terminará con acabado superficial a llana, pareja, sin alabeos y ranurado antideslizante. A fin de preservar y garantizar su homogeneidad superficial vista el contratista efectuara las tareas de cura posterior de modo y forma tal que se impida la formación de grietas por contracción o fragüe del material por medio del riego abundante y continuo de agua.



B.- Provisión y Colocación de Dos (2) Mástiles:

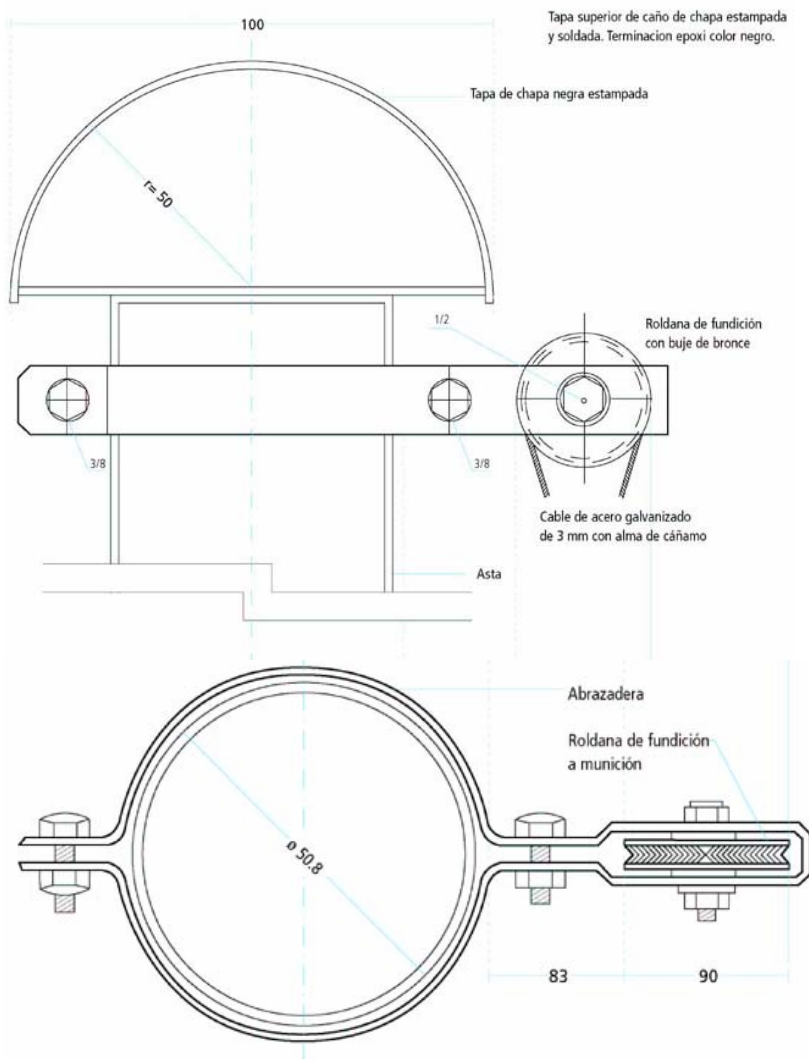
El Contratista llevará a cabo la ejecución de dos (2) mástiles para las banderas que consistirán en un caño redondo de hierro negro de diámetro variable, desde 100 mm (cien milímetros) de diámetro para los primeros 4 m. (cuatro metros), de 75 mm. (Setenta y cinco milímetros) de diámetro para los siguientes 2,50 m (dos metros con cincuenta centímetros) y los restantes 2,50 m (dos metros con cincuenta centímetros) de 63 mm. (Sesenta y tres milímetros) de diámetro. Los empalmes entre caños se harán por medio de soldadura por arco eléctrico y permitiéndose un acoplamiento mínimo de 50 cm. (cincuenta centímetros). Cada mástil contará, además, con una polea simple ajustada en su parte superior para facilitar el deslizamiento de un cable de acero trenzado de 6 mm. (Seis milímetros) de diámetro que dispondrá de un gancho o aro de freno en la parte superior en donde se ajustará la bandera.

El accionamiento se completará con una polea inferior, la cual permitirá el giro completo del cable antes detallado. Ambas poleas deberán disponer de un diámetro mínimo de 50 mm. (Cincuenta milímetros) envainadas en un rulemán blindado a bolillas y con un eje de perno de 10 mm. (Diez milímetros) de diámetro.

La parte del cabezal superior será fijo, mientras que la parte del cabezal inferior será móvil y extensible de manera tal de permitir el tensado del cable izante de la bandera.

El Contratista propondrá un sistema ágil de este mecanismo y será puesto a consideración de la Inspección para su aprobación.

PLIEGO DE ESPECIFICACIONES TÉCNICAS

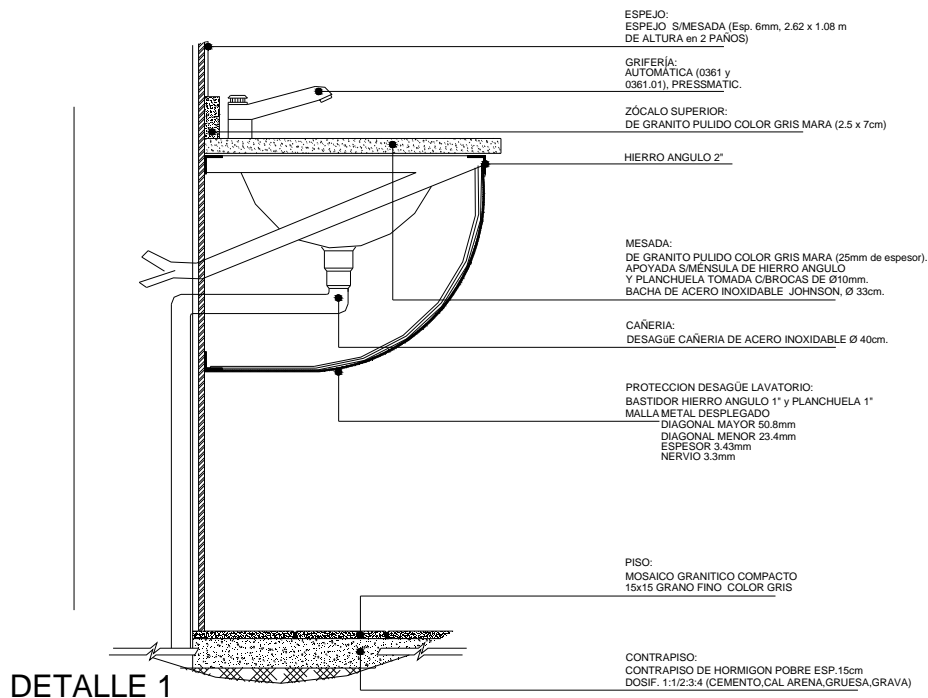


11.7. PROTECCIÓN DESAGUES LAVATORIOS:

En todas las descargas bajo mesadas de los sanitarios, excepto en las mesadas para discapacitados indicadas en planos, llevarán una protección antibandalos constituido por un bastidor de hierro ángulo de 1" y Planchuela de 1" y soldada a la misma una Malla de metal desplegado cuyas características serán Diagonal mayor 50.8 mm. Y Diagonal menor 23.4 mm. Espesor 3.43 mm. Nervio 3.3 mm, este bastidor ira abulonado al soporte metálico de la mesada de granito y fijada a la mampostería mediante brocas de fijación de $\varnothing 10$ mm y tornillos con cabeza hexagonal.

Esta protección cubrirá los laterales y toda la parte inferior del frente de la mesada donde se alojan los desagües de las bachas.

PLIEGO DE ESPECIFICACIONES TÉCNICAS



11.8. PROTECCIÓN DEPÓSITO DE INODOROS:

Todos los depósitos de agua de inodoros en sanitarios, llevarán una protección antibandalos constituido por un bastidor de hierro ángulo de 1" y Estructura Semi Circular de Planchuela de 1/2" Rolada y soldada a la misma una Malla de metal desplegado cuyas características serán Diagonal mayor 50.8 mm. Y Diagonal menor 23.4 mm. Espesor 3.43 mm. Nervio 3.3 mm., este bastidor ira abrochado al muro, mediante brocas de fijación de $\varnothing 10$ mm. y tornillos con cabeza hexagonal.

Esta protección tendrá tapas laterales de metal desplegado de la misma característica descrita anteriormente.-

11.9. TAPAJUNTAS EN JUNTAS DE DILATACIÓN DE ACERO INOXIDABLE:

En los lugares donde se realicen juntas de dilatación del edificio o juntas de trabajo en el interior del edificio en muros, pisos y cielorrasos, se colocarán tapajuntas, los que serán en todos los casos de chapa plegada de acero inoxidable de un espesor mínimo de 1.6 mm e irán fijadas a uno de los lados de la junta por medio de tornillos o brocas cuidando que los agujeros de alojamiento permitan movimientos mínimos de modo que permitan absorber las dilataciones.

11.10.- JIRAFAS CON TABLERO DE VIDRIO Y ARO PARA CANCHA DE BASQUET:

En la cancha de básquet se colocaran las correspondientes jirafas, las que tendrán las siguientes características:

Se colocaran dos jirafas, confeccionadas con caños de hierro redondo de 200 Mm. de diámetro por 5 Mm. de espesor, este caño tendrá un tramo vertical el que ira anclado en un dado de hormigón según calculo correspondiente, luego tendrá una curvatura (a altura y extensión reglamentaria), para sostener en su extremo un bastidor confeccionado con perfiles "Angulo" de 5 Mm. x 5 Mm. por 3.2 Mm. de espesor donde se alojara el tablero de vidrio reglamentario y el aro correspondiente.

Como terminación a todas las partes metálica de las jirafas se le darán 3 (tres), manos de antioxido y 3 (tres), manos de 2 en 1 (esmalte sintético + convertidor de oxido), color blanco.-

PLIEGO DE ESPECIFICACIONES TÉCNICAS

La empresa contratista deberá respetar todas las medidas reglamentarias de las jirafas y deberá ejecutar el cálculo correspondiente para su ejecución, todas las medidas indicadas en el presente capítulo son indicativas pudiendo variar según cálculo.

COLUMNAS METÁLICAS PARA RED DE VOLEY EN PLAYÓN DEPORTIVO, INCLUYE PROVISIÓN DE RED PARA CANCHA DE VOLEY:

La Contratista deberá proveer 2 (dos) columnas metálicas redondas y una red de voley. Se deberán dejar previstas, en el playón deportivo, las bases para poner y sacar, según las necesidades, las columnas metálicas redondas de 100 Mm. de diámetro cantidad: 2 (dos), las que deberán tener la altura reglamentaria y deberán poseer todos los accesorios para colocar la correspondiente red de voley, Como terminación las columnas metálicas llevarán 3 (tres) manos de antioxido y 3 (tres) manos de 2 en 1 (esmalte sintético + convertidor de oxido), color blanco.

11.11. COLUMNAS DE ALUMBRADO:

Donde los planos de la documentación oficial lo indiquen, se colocaran columnas de alumbrado. La columna tendrá como estructura principal, un caño redondo de 16 cm. de diámetro el cual se anclara en un cilindro de hormigón de 90 centímetros de diámetro, en el cual la columna entrara como mínimo 1,50 mts. (Un metro con cincuenta centímetros), a este caño se fijara una escalera, construida sus peldaños con perfiles "T" de 1" ¼ la cual tendrá una protección conformada por anillos de fierros de 1,30 mts. de diámetro vinculados entre si por medio de planchuelas de 1"1/4; en su parte superior tendrá una pasarela con piso de metal desplegado, de 11kg/m² - D= 62 MM. - d = 26 mm.; y una baranda de planchuela de 1"1/4, en su parte superior se fijara un caño redondo de 10 cm. de diámetro al que se fijaran los artefactos de iluminación por medio de una estructura de planchuelas de 10 cm. x 0,063 cm. x 1,20 mts.-

11.12.- MURO DE CIERRE (BASE DE PIEDRA, PANEL DE HORMIGÓN Y PERFILES DE ACERO)

En los lugares indicados en planos de la documentación oficial, se colocara el cierre perimetral con las siguientes características:

Sobre el muro de piedra bola de altura 0.65m y de 0.40m de espesor con un borde superior de hormigón visto , se colocara guía inferior de chapa plegada de BWG N°16

empotrada a la columna de H^oA^o en la parte superior ira empotrada una guía con las mismas características de la inferior , sobre estas guías se soldaran jalones verticales de chapa plegada de BWG N°16. Tendrá como terminación dos (2), manos de antioxido y tres (3), manos de esmalte sintético color o 3 (tres), manos de 2 en 1 (esmalte sintético + convertidor de oxido).Color blanco.-

Intercalado a este cerramiento de chapa ira empotrado al muro de piedra un panel de hormigón armado de 1,70 x 1.00x0,15 de espesor.

Entre tramos de los cerramientos que serán de 2.50 mts. Se colocaran columnas de hormigón armado de 0.45x2.00x0.10 .

Los extremos se usaran para regular diferencias de cerramiento, o sea serán de ajuste si no dieran tramos iguales. La altura de la verja de ira tomando la forma del terreno con la cual su altura total puede ir variando pero se mantendrán las medidas del diseño.

11.13.- TOTEM DE HORMIGÓN ARMADO:

En el lugar indicado en plano de la documentación oficial, deberá ejecutarse Un (1) TOTEM; constituye el hito identificador de pertenencia al programa.

PLIEGO DE ESPECIFICACIONES TÉCNICAS



- a. Geometría del Tótem:
- | | |
|-----------------------------|--|
| Largo en el sentido X-X: | 72 cm (setenta y dos centímetros) |
| Espesor en el sentido Y-Y: | 25 cm (veinticinco centímetros) |
| Altura desde nivel de piso: | 288 cm (doscientos ochenta y ocho centímetros) |
| Recubrimiento de armaduras: | 5,5 cm (cinco centímetros y medio) |

b. Ejecución:

Se procederá a cavar la zona de implantación interior al Tótem, para lograr una base de apoyo, la que responderá al cálculo que el Contratista debe realizar.

El Tótem se realizará in situ. La dosificación a utilizar será 1:3:3 con una relación agua/cemento de 0.5 y amasado en mezcladora mecánica no menos de 3 minutos, utilizando agregado grueso pequeño, fludificante para hormigón armado y líquido desencofrante para permitir el despeque correcto sin dañar el hormigón.

Para el llenado del encofrado se recomienda un asentamiento 15 con pequeños golpes en el encofrado por cuanto el uso de vibradores dentro del mismo puede provocar roturas o aberturas. El material debe ser volcado en pequeñas cantidades.

El calado de mapa y letras se realizará en multilaminado fenólico de 25 mm de espesor, fijados en ambos lados internos de encofrado. Ver plano de detalle de la Documentación oficial.

11.14. SISTEMA DE TELEFONIA E INFORMÁTICA

A.SISTEMA DE TELEFONÍA, INCLUYE CAÑERIAS, CAJAS, CABLEADO, CENTRAL TELEFÓNICA Y APARATOS:

A. Canalizaciones para Instalaciones de Corrientes Débiles.

1.1. Generalidades

Salvo indicación en contrario serán validos los mismos lineamientos que para las canalizaciones de las instalaciones eléctricas. Las bandejas portacables siempre llevaran tapa. Para el caso de que más de un sistema de corrientes débiles circule por la bandeja, deberá colocarse una banda divisoria en todo su recorrido, aunque la misma no figure en planos o en planillas.

Deberán considerarse las acometidas desde el frente del predio y/o desde el lugar que corresponda según cada caso.

Toda boca de instalación de corrientes débiles deberá llevar su correspondiente tapa ciega.

PLIEGO DE ESPECIFICACIONES TÉCNICAS

1.2. Telefonía Externa

Responderá a los lineamientos de la compañía correspondiente a la zona, el sistema se entregara completo cableado hasta la central telefónica, incluyéndose la caja de cruzadas, las cajas de conexiones, borneras, regletas y demás elementos previendo una cantidad de líneas telefónicas para poder atender el flujo de llamadas requeridas.

1.3. Telefonía Interna

Se preverán las canalizaciones de acuerdo a planos de la documentación oficial y/o el proyecto ejecutivo que la contratista deberá realizar, sondeadas y cableadas con alambre de acero galvanizado como guía.

La forma de distribución será en estrella desde el punto donde se asigne para la ubicación de la central telefónica

B. Cableado Estructurado

1.1. Desarrollo de la Instalación

Se partirá con el tendido de los cables de pares de cobre de las líneas urbanas hasta la caja de cruzadas de acuerdo a las normas locales.

Desde esta se continuara con cables multipares hasta el ingreso de las líneas urbanas a la central telefónica.

Se realizara también la provisión instalación y montaje de la central de telefonía en el lugar que los planos de la documentación oficial lo indiquen.

Desde la central telefónica, se procederá con el tendido del cableado multipar telefónico hasta los racks de cableado estructurado donde se realizara la transición a cables UTP para dar servicio telefónico a los distintos teléfonos. La capacidad del cable multipar surgirá de la cantidad de bocas indicadas en planos más un 20% de reserva.

Se procederá con la configuración de la Central e Internos.

Todas las canalizaciones y cajas de pase/distribución, serán provistas e instaladas por el contratista.

Todos los cables, bloques de conexión y cualquier otro material telefónico, forman parte de esta instalación. Estos deberán ser nuevos, sin uso y deberán ser instalados siguiendo las normas indicadas por la prestataria del servicio telefónico y las reglas del buen arte.

1.2. Materiales de Instalación

Cajas de pase y cruzada: Tipo Eléctricas con Tapa, y Regleta Siemens interno para cruzadas de Internos, dimensiones mínimas 150x300x100mm.

Cajas de Terminales de Internos: 100x50x50 mm, con bastidor, modulo RJ 45 y tapa plástica, acorde línea de llaves de iluminación.

Cables: Apto para instalaciones telefónicas en edificios.

Alambres: de cobre electrolítico recocido y estañado, resistencia ohmica 92,2 ohm/km a 20 °C.

Aislación del alambre: PVC de diferentes colores s/código, Diámetro de Aislación 0,90 mm.

Formación de los Cables: De a pares hasta 26, y de a grupos de pares para configuración mayores.

Envoltura: Cintas de material dieléctrico no higroscópico (poliester), un neutro de cobre estañado, una pantalla electrostática (Cinta placada en aluminio mas otra de poliester)

Vaina: PVC gris con marcación secuencial.

1.3. Central Telefónica

Las comunicaciones internas y externas del edificio escolar se realizaran por medio de una central telefónica digital, que servirá para realizar las comunicaciones.

Será Multilínea SKY-PHONE. IP-PBX Modelo COM-CENTER C600 o similar, con funcionamiento por programa almacenado, con amplias posibilidades de conectividad, incluyendo transmisión de voz y datos simultáneos non blocking (I.S.D.N.). Además poseerá

PLIEGO DE ESPECIFICACIONES TÉCNICAS

todas las facilidades y características de las centrales modernas, categorización de internos, manejo de voz y datos, poseerá las interfaces necesarias para poder permitir su interconexión con otros sistemas buscapersonas y red de datos de computación.

Deberá proveer una flexibilidad máxima de 2 (dos) líneas urbanas, y 6 (seis) internos como mínimo con amplia variedad de conectividad. Deberá permitir la programación de los internos en diferentes categorías, libres con acceso al DDI, DDN y llamadas urbanas locales, semirestringidos con acceso a líneas urbanas locales y/o números permitidos según programación, restringidos con acceso a líneas urbanas solo a través de operadora, hot line que discan un número prefijado al levantar el tubo.-

1.3.1. Funcionalidades Básicas:

Preatendidos multinivel ; Grupos de atención ; Colas de espera ; Llamada en espera ; Conferencia tripartita ; Salas de conferencia ; Transferencia de llamadas ; Redireccionamiento de llamadas ; Música en espera personalizada ; Correo de Voz ; Grabación de llamadas ; Restricción de llamadas salientes por código ; DISA ; Extensiones remotas a través de Internet ; Monitoreo de actividad en tiempo real ; Escucha de llamadas ; Ruteo de llamadas entrantes ; Ruteo saliente según conveniencia ; Detalle de llamadas, reportes y estadísticas ; Administración a través de la web ; IVR Voice Mail ; Direct Inward System Access ; Toma de llamada ; Modo "No molestar" ; call pickup.-

1.3.2. Características Generales:

Admite troncales IP, analógicas y tramas digitales E1 / T1, Extensiones compatibles con dispositivos SIP (teléfonos IP, adaptadores telefónicos analógicos y software), Interfaz ethernet 10/100 BaseT, Soporta codecs G.729, G.711 (alaw / ulaw), GSM, Ilbc, Protocolos SIP (RFC-3261) e IAX2, Soporte para fax T.38, Fácil integración con aplicaciones CTI, Doble refrigeración forzada, Gabinete robusto y compacto.-

1.3.3. Características Principales:

Consola de Recepcionista, Es un teléfono IP corporativo que admite múltiples líneas y al cuál se le pueden adicionar módulos pudiendo visualizar el estado de las extensiones mediante indicadores luminosos y transferir llamadas en forma rápida. Integración con Servicios de Internet, Administre la Central y monitorée la actividad en tiempo real a través de la Web, Espíe las comunicaciones desde su PC, en tiempo real Posibilidad de contar con extensiones remotas, Reciba los mensajes de voz en su casilla de email Cada usuario cuenta con un acceso Web para escuchar mensajes y redireccionar su extensión a otra, o a un número externo, Distribuidor Autorizado Compatibilidad con Equipos SIP Gracias a que la central IP SKY-Phone opera con el estándar SIP, es compatible con la mayoría de los teléfonos IP, adaptadores telefónicos analógicos y softphone que hay en plaza.

1.3.4. Instalación:

La instalación del sistema de telefonía será configurada de acuerdo a las normas de cableado estructurado con blocks de conexión SIEMENS S66. Para mantener una adecuada distribución, el cableado deberá realizarse con cable de blindaje de foil de aluminio, cobertura 89%, y vaina exterior de PVC color gris.

La ubicación de los teléfonos se detalla en planos y la distribución de cables hacia los montantes de piso se hará a través de las bandejas porta cables asignadas a tal fin. Se procederá a la instalación de armarios con los blocks SIEMENS necesarios para abastecer los puestos internos, considerando los requerimientos futuros de conexión de aparatos telefónicos.

El gabinete de la Unidad de Control Central se ubicará en Administración. El tablero de distribución principal contendrá los blocks SIEMENS necesarios para la alimentación de todos los internos que provea la central y estará instalado vecino a la misma.

PLIEGO DE ESPECIFICACIONES TÉCNICAS

Se deberá proveer los protectores de línea telefónica incluyendo descargadores gaseosos, varistores, fusibles y bobinas amortiguadoras, además de la correcta puesta a tierra del sistema.

La central poseerá una fuente de alimentación autorregulada, con una Unidad de Potencia Ininterrumpida y un banco de baterías dimensionado para sostener el funcionamiento del sistema completo por un lapso no inferior a tres horas.

1.4. Teléfonos

Se deberán proveer e instalar 6 (seis) teléfonos comunes, correspondientes a la capacidad inicial de la central, tipo A.T.&T. Modelo 9101 o similar con control de volumen para recepción y chicharra. Rediscado del último número, teclas fijas de Mute, Redial, Tono y Flash, de mesa o pared.

B. SISTEMA DE RED DE INFORMÁTICA:

1. Alcance

Esta especificación comprende: el diseño, la provisión de todos los elementos necesarios, instalación, montaje y prueba de funcionamiento, de una red informática con tipología en estrella Ethernet, consistente en: cableado, bocas de pared, canalizaciones metálicas, bandejas portacables, gabinetes racks, Hubs, patch panels, jacks, conectores y patchcords

La Contratista deberá incluir todo trabajo que no haya sido mostrado o mencionado específicamente en la Documentación, y que sea necesario para la completa terminación de la instalación. El propósito de esta especificación es el de exigir la ejecución de una Instalación y sus trabajos auxiliares, adecuados, completos y en concordancia con los más altos estándares para el propósito perseguido y de acuerdo a su fin.

Las especificaciones técnicas explicitadas en este capítulo, y los planos que las acompañan, son complementarios, y lo especificado en uno de ellos debe considerarse como exigido para todos. En caso de contradicción entre ellos, el orden de prelación de la documentación técnica es el establecido en el PPC o el que ordene la Inspección de obra.

Debiendo los trabajos ser completos a su fin, deberán considerarse incluidos todos los elementos y trabajos necesarios para el correcto funcionamiento, aún cuando no se mencionen explícitamente en el presente pliego o en los planos respectivos.

La Contratista deberá entregar a la inspección de obra, conjuntamente con el proyecto ejecutivo de Instalaciones para el servicio de Informática, folletos y/o catálogos de todos los equipos a instalar, y en todos los casos en ellos deberá constar marca y modelo de los mismos. Estos podrán ser rechazados por la inspección de obra, sin que esto de derecho a reclamo alguno, ni exigir pago de adicional alguno por los trabajos a ejecutar. No se permitirá, en el proyecto ejecutivo especificar simplemente "según pliego" como identificación del equipamiento ofrecido.

2. Consideraciones Generales

La Condición necesaria del sistema, será su adaptabilidad a los cambios permanentes que se verifican en esta materia. Rigen a tal fin las normas E.T.A.P. "Estándares Tecnológicos para la Administración Pública" (<http://www.sfp.gov.ar/ETAP.HTML>) en una red local.

Los elementos a instalar serán nuevos, sin uso, originales de fábrica y su fabricación no deberá encontrarse discontinuada (nuevos y sin uso, significa que el organismo será el primer usuario de los equipos desde que salieron de la fábrica).

Todos los equipos previstos se alimentarán por la línea de CA, deberán operar con una alimentación de 220 VCA a 50 Hz, monofásico, con tomas de tres patas planas, con fuente incorporada a la unidad, sin transformador externo 110/220 u otro.

3. Garantía de Funcionamiento y Servicio Técnico:

La Instalación estará amparada por una garantía de buen funcionamiento por el término de ciento ochenta días, contados a partir de la fecha de la recepción de los mismos (entiéndase por recepción no su simple entrega, sino instalada y funcionando).

PLIEGO DE ESPECIFICACIONES TÉCNICAS

La garantía y el mantenimiento correctivo se implementarán con atención en el lugar de instalación, incluyendo repuestos, traslados y mano de obra. La garantía será de tipo integral, es decir que comprenderá el servicio de reparación con provisión de repuestos originales, y cambio de partes que sean necesarias sin cargo alguno para la escuela normal, y garantizará que el servicio técnico sea brindado por personal especializado de la/s EMPRESA/s, fabricante/s de los productos ofrecidos, o en su defecto con su propio plantel especializado. La EMPRESA deberá demostrar capacidad de realizar mantenimiento en los lugares de la instalación.

4. Certificación de Cableado

La certificación del cableado consistirá en una serie de informes generados directamente por tester electrónicos de índices que la norma (EIA/TIA 568 A) acota (atenuación, Next, etc.). Dichos informes serán generados por el proveedor y entregados a la UEP, quien constatará la veracidad de los mismos in-situ con el proveedor, y corroborará se ajusten a norma. **ES IMPORTANTE HACER NOTAR QUE LA CERTIFICACIÓN SERÁ A CARGO DEL PROVEEDOR**, y por ende, este debe contar con los mencionados tester electrónicos o debe subcontratar un servicio de certificación. Los circuitos de alimentación (de tensión), serán independientes de otros servicios del edificio (iluminación, artefactos eléctricos, tomacorrientes etc.), deberán disponer de sus propias protecciones (disyuntores - fusibles - térmicas),

5. Protocolo de Mediciones

El siguiente es un modelo de protocolo de mediciones que el proveedor deberá entregar como acreditación de certificación para cada enlace:

Marca, certificaciones y descripciones del equipo con el que se mide.

Mapeo de líneas (No debe haber cables cruzados).

Lista de los 10(diez) peores casos de medición de DUAL NEXT entre pares en el rango 1 a 100 MHz (Incluyendo pares, margen y relación con el límite que especifica la norma Cat. 5 \ New-.)

Peor caso de atenuación para cada par y relación con el límite que especifica la norma Cat. 5 new.

Relación peor Atenuación / Longitud para cada par y límite de norma.

Longitud de cada par.

Por lo menos, medidas de atenuación, NEXT y return Loss, para el link básico y para el canal, en las frecuencias de 1, 4, 10, 20 y 100MHz.

La norma EIA / TIA 568 establece los siguientes valores límites para Cat. 5, en las frecuencias solicitadas en el punto g.-)

PARA EL CANAL:

Frecuencia (MHZ)	Atenuación (dB)	NEXT (dB)	Return Loss (dB)
1	2.2	60	1.5
4	4.5	50.6	1.5
10	7.1	44	1.5
20	10.2	39	1.5
100	24	27	1.58

PARA EL ENLACE BÁSICO:

Frecuencia (MHZ)	Atenuación (dB)	NEXT (dB)	Return Loss (dB)
1	2.2	60	1.5
4	4.5	50.6	1.5
10	7.1	44	1.5
20	10.2	39	1.5
100	24	27	1.58

PLIEGO DE ESPECIFICACIONES TÉCNICAS

6. Proyecto Definitivo y Memoria Descriptiva:

La Contratista deberá presentar a la Inspección de Obra, el proyecto definitivo de la red informática, respetando en todo el plano de la documentación contractual. Los equipos referidos son los mínimos requeridos según la documentación técnica, se deberá tener como premisa para la elaboración del proyecto de la red informática, que la futura central (Servidor y Concentrador) se encontrará en la oficina Técnica. La empresa deberá instalar tomas y conexiones para transferencia de datos del HUB concentrador interconectados a través de backbones.

La instalación se realizara completa en los locales de Centro de Recursos Pedagógicos y Producción de Medios, Administración, Dirección, Vice Dirección, Sala de Docentes, Sala de Preceptores y Oficina Técnica. Se dejará prevista para futuras prestaciones las canalizaciones en la totalidad de las aulas y/o talleres, las que se realizaran de idéntica manera que el resto de la instalación y se terminaran cada puesto de trabajo en cada local con caja y tapa estanca metálica.

7. Canalizaciones:

El cableado de datos se canalizaran por encima del cielorraso a la vista mediante bandejas porta cables metálicas, galvanizadas y las bajadas a los distintos locales se canalizaran hasta las bocas de datos con caño de acero semipesado de 1" (una pulgada) de diámetro embutida en los muros. Las mismas deberán poseer un factor de ocupación de 0,5. Deberán permitir un fácil acceso, cambios y ampliaciones, y se adaptarán para obras con partes existentes y nuevas, todo de acuerdo a Planos de Instalaciones Informáticas.

Las Bandejas Portacables (BPC) serán de Chapa Perforada, tipo CASIBA – BPC, de calidad similar o superior, de acero galvanizado, espesor: 0,9 mm. Con alas de 50 mm y anchos de bandeja: 100mm. Se fijarán con bulonería zincada electrolíticamente, con curvas horizontales, tees, cruces, grapas de sujeción, varillas roscadas, ménsulas, soportes omegas de pared, tornillos con tacos etc., todos los accesorios de fijación necesarios para tramos suspendidos y fijados a pared o vigas ubicadas por encima del cielorraso. En ningún caso las bandejas transportarán líneas de tensión. Solo se canalizarán líneas de datos y teléfono.

Los tendidos verticales (caño de acero semipesado) se tomaran sin excepción de la cara inferior de la bandeja porta cables con la colocación de todos los accesorios y perforaciones necesarias del sistema, existen tramos horizontales que se canalizan por encima del cielorraso que se colocaran a la vista engrampados a muros y/o vigas y se empotraran en los muros antes del cielorraso, es decir que la instalación interna de cada local se realizara embutida y no de admitirán en ningún caso interrumpir el cielorraso con las bajadas de la cañería.

8. Cableado

Las provisiones para el cableado que será exclusivamente de datos. El circuito se ejecutará en estrella y el cableado debe ser tipo UTP, ETHERNET de 4 pares trenzados, categoría 6 con conectores RJ 45 FTP en sus extremos, con sistema de inserción Modular Integrado, que cumplan con normas EIA/TIA 568 A, ISO/IEC 11801 clase D. Certificables con equipos de medición a 155 Mhz. o superiores disponibles al momento de realizarse las mediciones, tipo Fluke, Wirescope, Wavetek o Microtest. Poseerá una velocidad igual o superior a 100 Mb. Se exigirá una prueba sobre un link (Cable más 1 RJ 45 en cada extremo) de 90 metros como máximo, supervisado por el Inspector.

Las entradas a cada centro poseerán prensacables estancos.

9. Patch Cords:

Los patchcords a proveer e instalar se dividirán en dos grupos:

- a) 10 Juegos de Patchcords que enlacen: PC. – Boca de Pared (Puesto de trabajo).
- b) 10 Juegos de Patchcords que enlacen: PatchPanel –

PLIEGO DE ESPECIFICACIONES TÉCNICAS

10. Espacios previstos:

En los espacios previstos para tal fin dentro de las salas y/o oficinas (Ver Plano de Instalaciones Informáticas), la Inspección deberá autorizar y verificar la ubicación final y precisa de las bocas de datos.

11. Provisión e Instalación de Hubs y Rack:

Gabinete:

El Gabinete de Telecomunicación "Rack", deberá estar conectado con todos los locales enunciados expresamente en el punto 6 del presente capítulo. La Contratista deberá solicitar la autorización de la inspección de obra a los fines de definir su ubicación precisa dentro del local mencionado, y prever el espacio necesario para los futuros elementos activos (equipos electrónicos y concentradores de red).

El Gabinete deberá ser de 19", metálico y del tipo estándar de 4 unidades. La estructura principal será de chapa de acero de 1,5 mm de espesor como mínimo, con estructuras laterales desmontables de chapa de acero de 0,8 mm de espesor como mínimo. La terminación superficial de las partes metálicas será fosfatizada y c/esmalte horneado texturado. Las puertas serán de acrílico, abisagradas, pudiendo las bisagras ser fijadas para apertura izquierda o derecha y tendrán cerradura de seguridad, y que posean iluminación interior con interruptor y forzadores de aire (Ventiladores). Se deberán incluir los patchpanels correspondientes de hasta 10 bocas. El Gabinete deberá estar preparado para alojar funcionando correctamente, un concentrador HUBS Fast Ethernet no Administrable ETAP-RD-002 con las siguientes características:

Compatibilidad: Ethernet/ IEEE 802.3u 100 Base TX y 10 Base T

Topología: Bus (lógico), estrella (físico)

Bit rate: 10/100 MBPS

Numero de Bocas: 24 ports Ethernet 10/100 Base TX autosensing (RJ45)

Port de entrada/concentracion: conectores estándar RJ-45

Ports de Salida/uplink: deberá disponer, ya sea en forma fija o mediante el agregado de la misma

Los equipos deberán ser alimentados de 220 V-50 HZ, monofásico con forma de tres patas y una a tierra, sin necesidad de requerir un transformador adicional y será provisto de todos los elementos de fijación.

Deberá incluir en sus ofertas la provisión de UPS (UNINTERRUPTED POWER SYSTEM) cantidad 2, uno para el Server y otro para el Hubs, con las siguientes características:

Indicación luminosa de encendido (on/off), señalización de pérdida de energía primaria con software de shutdown para el s.o. del equipo soportado y de estado de la batería como mínimo.

Totalmente protegidas contra sobrecargas.

Auto-apagado siempre que la carga sea menor al 5% de plena carga y no este presente la red eléctrica, (por ejemplo, en caso de corte de luz nocturno)

Rangos de potencia: 500 VA

Autonomía: no menor a 10 minutos a plena carga

Tensión de entrada: 200-260 VAC

Rango de tensión de entrada: nominal +- 10%

Frecuencia de entrada: 50 Hz

Tensión de salida: 220 VAC (apropiado para cargas de 220V-240V)

Tolerancia de tensión de salida: nominal +- 3%

Frecuencia de salida: 50 o 60 Hz (selección manual) +- 1.5%

Forma de la onda de la tensión de salida: senoidal o cuasi-senoidal

El gabinete permitirá el ingreso de:

1.- El/los cables multipares de telefonía.

2.- Eventualmente las fibras ópticas para la transmisión de datos. (A tal fin se deberá considerar el factor de ocupación de: 0,50)

3.- Las acometidas a los puestos de trabajo del área a la que dará servicio.

PLIEGO DE ESPECIFICACIONES TÉCNICAS

12. Puestos de Trabajo.

Se prevé un total de 10 (diez) puestos de trabajo terminados, en todo de acuerdo a Plano de Instalaciones Informáticas.

La Red deberá ejecutarse previendo sus futuras prestaciones y las características de los equipos que deberá soportar, por lo tanto se deberá considerar para su correcto funcionamiento y a título orientativo:

- Que sean agentes SNMP según RFC1157, que permitan monitorear el estado y el tráfico del dispositivo en forma remota desde entorno Windows /X Windows. Soporte de MIB II según RFC1213.
- Capacidad de soportar al menos 4 grupos de RMON.
- Soporte de al menos 1000 address (Direcciones) MAC de red por stack de switches.
- Capacidad de soportar definición de dominios de broadcast VLANs (Virtual LANs) en cualquiera de los ports por reglas de asignación por port y address MAC.
- El número de Virtual LANs a soportar deberá ser igual o superior a la mitad del número de puertos físicos Ethernet 10Base T a proveer.
- Futuro almacenamiento de sistema operativo en memoria Flash reescribible. Capacidad de actualización por medio de protocolo FTP según RFC 959 o TFTP según RFC 1350, de cliente y servidor. El sistema deberá permitir actualizaciones de software en línea sin necesidad de interrumpir su funcionamiento.
- Capacidad de servicio de configuración por medio de consola remota Telnet según RFC 854/855 sobre transporte TCP/IP.
- Capacidad de Servicio de configuración por medio de consola serial RS-232 asincrónica. Con cable serial de consola por cada unidad.
- Fuente de alimentación redundante.
- Capacidad de configurar puertos (Ethernet o Fast Ethernet) en forma full duplex según draft IEEE P802 2.3x.
- Capacidad de efectuar Routing entre Virtual LANs con protocolos IP (RFC791) e IPX (mínimo) con soporte de RIP según RFC 1058. En el caso de no estar incluida esta funcionalidad en el dispositivo, se deberá considerar un Router externo con al menos 4 ports Ethernet IEEE 802.3i 10 Base T.
- Futuros Puertos LAN.
- Se deberá prever cañerías vacías para futura ampliaciones de la red de informática en las Aulas.

NOTA: Todas las terminales, tomas (TE, TM) para los futuros puestos de trabajo deberán estar etiquetados y numerados para identificar puesto y función (voz o datos), a fin de facilitar la instalación y montaje de los puestos de trabajo, y sus conexiones a las patcheras. Todos los elementos a proveer, serán de marca reconocida en el mercado y certificables.

11.15.- PROVISIÓN Y COLOCACIÓN DE ÁRBOLES Y GRAMÍNEAS:

A.- Materiales:

a1. Provisión de Árboles:

Se proveerán los árboles y arbustos indicados en la lista de plantación, en las cantidades allí especificadas para cada uno en particular, todos ellos conforme a plano de obras exteriores (OE) de la documentación de licitación.

Las plantas deberán corresponder en la forma característica de cada especie y la inspección de Obra revisará los ejemplares antes de la plantación, pudiendo rechazar aquellos que no cumplan con lo establecido en este pliego.

De no encontrarse las especies indicadas en este pliego, el contratista sugerirá otras de características semejantes que serán aprobadas por la inspección de obra.

El Contratista proveerá los árboles indicados en el plano de forestación, y que en un todo de acuerdo con su posición conformará las obras de Forestación.

PLIEGO DE ESPECIFICACIONES TÉCNICAS

a2. Conformación de las Plantas:

Los árboles deberán ser fuertes y bien conformados, proveyendo los de hojas perennes, con sus respectivos panes de tierra bien envasados. Los de hojas caducas, serán provistos a raíz desnuda embarrada y bien embalada con paja, arpillera u otra similar. No se admitirá plantación de árboles por estaca. Una vez decidida por el Contratista la realización de éste ítem, comunicará a la Inspección de obra, con la debida anticipación, para la verificación de las plantas, de forma y modo tal que a su llegada a la obra e inspeccionadas las especies, las mismas sean plantadas en el lugar definitivo a la mayor brevedad y si así no fuere, serán acondicionadas en zanjas adecuadas y recibirán riegos y cuidados hasta el momento de su plantación, no pudiendo permanecer esta situación por un plazo mayor de 7 (siete) días corridos.

Los árboles tendrán las siguientes características:

- Troncos de diámetro no menor de 5 cm. (cinco centímetros).
- Altura no menor de 2 m. (dos metros).
- Raíz de no menos del 20 % (veinte por ciento) del largo del tallo.

De no encontrarse las especies indicadas en los planos, el Contratista sugerirá otras de características semejantes que deberán ser aprobadas por la Inspección de obra.

B.- Construcción:

La ejecución de las tareas se realizará partiendo de la preparación de la sub-base del suelo y a partir de él, la tierra vegetal.

b1. De la Tierra:

Dispondrá de una cantidad mínima del orden del 15 % (quince por ciento) del total de tierra negra, prevista en la ejecución total del trabajo de Parquización, como material de aporte para las tareas de reconstrucción y mantenimiento. La Inspección de Obra determinará el volumen de reserva a acopiar.

El Contratista preparará la superficie total del terreno libre, quitará todo material pétreo o extraño, y realizará una nivelación adecuada de forma tal que permita el drenaje superficial de las aguas de lluvia, pendiente ésta que no superará el 1 % (uno por ciento). Realizará el aporte de 20 cm (veinte centímetros) de tierra negra en toda la superficie a parquizar. La preparación y acondicionamiento del terreno se efectuará en un todo de acuerdo con lo indicado en el Capítulo 2 y 3 del presente Pliego de Especificaciones Técnicas, por lo cual el Contratista deberá practicar los trabajos de la siguiente manera:

Para la plantación, el Contratista procederá al replanteo de cada uno de los ejemplares de acuerdo a las cantidades indicadas y con los planos que oportunamente entregará a la Inspección de Obra. Practicará todos los hoyos de los árboles que tendrán una dimensión mínima de 60 cm x 60 cm. (sesenta centímetros) o de su volumen equivalente si adoptara medios mecánicos para su realización, extremando las precauciones para que el material proveniente de la excavación no deteriore la superficie acondicionada, procediendo al retiro de dicho material, depositándolo en los lugares que indique la Inspección.

El relleno del hoyo se realizará con tierra negra una vez llevado a cabo el emplazamiento de las plantas.

b2. Colocación de Césped:

En los sectores destinados a la formación del césped (taludes), el contratista deberá preparar el terreno previamente a la colocación de la tierra negra, hasta una profundidad de 0,20 m (veinte centímetros); a partir de la superficie final ya modelada de acuerdo con lo establecido en los planos. Dicho laboreo incluirá el roturado y refinado de la tierra, equivalente a las aradas y rastreadas necesarias para el logro de una buena siembra y posterior implantación de los céspedes. Se dejará la superficie perfectamente terminada.

Se retirarán todos los elementos extraños que pudieran existir en la capa de 0,20 m previamente mencionado.

PLIEGO DE ESPECIFICACIONES TÉCNICAS

Se colocará el manto de tierra negra el que luego será refinado con rastrillo de mano o laboreo similar.

El contratista proveerá la semilla necesaria para la siembra y realizará la misma.

La siembra se realizará al voleo, dando una distribución homogénea de las semillas.

Luego se dará una rastrillada liviana y dos pasadas de rodillo liviano manual o mecánico.

Posteriormente se dará un primer riego suave a fin de evitar el arrastre de las semillas, atento a las pendientes que ha de tener el terreno terminado. Los riegos se repetirán con la frecuencia necesaria como para obtener una buena germinación.

Cuando el césped haya alcanzado una altura de crecimiento de 0,10 m será cortado con la guadaña u otro elemento cortante, teniendo cuidados de no producir el arrancado de las matas recientemente arraigadas. El lugar de este procedimiento podrá usar otra técnica adecuada, la que será oportunamente propuesta por el contratista y aceptado por la Inspección de Obra. En este primer corte será retirado todo el material resultante del mismo. Los futuros cortes deberán darse con la frecuencia necesaria como para promover el desarrollo de las características cespitosas.

b3. De la Plantación:

1. El Contratista procederá a la plantación de los árboles quitándole el envase, teniendo especial cuidado de no dañar el pan de tierra. Si la planta está a raíz desnuda, se pelarán las raíces deterioradas. El cuello del árbol deberá quedar a nivel del terreno circundante y se construirá una palangana con tierra de 60 cm de diámetro y 10 cm de profundidad para que impida el escurrimiento del agua de riego. Luego de haberse practicado una adecuada compactación de la tierra negra, se procederá a riego de agua abundante. Se pondrá especial cuidado en que las plantas queden en correcta posición vertical y en su lugar de plantación.
2. El Contratista pondrá especial cuidado para defender a las plantas del ataque de hormigas, pulverizará el suelo en su alrededor y fuera de la palangana, a los efectos de evitar el arrastre por el riego. El producto hormiguicida a utilizar será aprobado por la Inspección de Obra. Asimismo el Contratista detectará y eliminará a los nidos hormigueros mediante procedimientos adecuados que se propondrán y aprobarán por la Inspección de Obra.
3. Se colocará un tutor a cada uno de los ejemplares que así lo necesiten. Estos tutores serán provistos por el Contratista y serán de madera estacionada de sauce seco con su correspondiente sujetador y protector de arpillera para evitar que el alambre dañe el tronco de la planta. Estarán lo suficientemente enterrados como para tener la adecuada resistencia para impedir el movimiento de la planta por acción del viento y tendrán una altura desde el suelo no menor de 1,80 m (un metro con ochenta centímetros).
4. El Contratista procederá en todos los casos al reemplazo de aquellas especies que no hayan prosperado. Debiendo extremar los cuidados para que la plantación de las especies se realice dentro de su estación.

Nota: La Contratista deberá colocar todas las especies detalladas en plano de obras exteriores de la documentación oficial, en las cantidades y ubicación indicadas.

La Contratista llevará a cabo la plantación de todas las especies indicadas en los dos (2) primeros meses de obra, de las características descritas en el presente pliego.

C.- Mantenimiento:

El Contratista efectuará los riegos necesarios para lograr el arraigue definitivo de todo lo plantado, de acuerdo a las necesidades climáticas, para lograr un buen estado vegetativo.

PLAYÓN DEPORTIVO, INCLUYE CONTRAPISO DE Hº Aº:

En el área deportiva se construirá un Playón Deportivo, de dimensiones según planos de la documentación de licitación, piso alisado de cemento con fibras incorporadas color gris claro, incluye contrapiso de hormigón armado.

PLIEGO DE ESPECIFICACIONES TÉCNICAS

a1. Materiales

Sera contrapiso armado de 15 cm. (quince centímetros) de espesor, ejecutado con hormigón H13. Esto es, un hormigón de 130 kg/cm² de resistencia a la compresión.

a2. Colocación, asiento y juntas

Se retirará en el área a intervenir, la tierra vegetal y se ejecutará un relleno con tosca hasta los niveles proyectados, conforme a lo especificado. En los últimos 10 a 15 cm. se realizará el compactado requerido con suelo cal al 8%.

Se colocan los tacos de nivel asumiendo el espesor de las reglas soporte (rieles) que darán sustento a la regla con la que se hará el perfilado del material. Luego de obtener el volumen a llenar, se hace el pedido de hormigón H13. Esto es, un hormigón de 130 kg/cm² de resistencia a la compresión.

El espesor a llenar es 15 cm. El pigmento elegido o indicado en los planos (pigmento para mezclas cementicias) debe dosificarse a razón de 5% del peso del cemento usado.

Así, sabiendo que cantidad de pigmento se debe adicionar, cuando llega el camión a pie de obra, se coloca el mismo en el mixer del camión hormigonero y se deja batir como mínimo 15'. En este punto la mezcla estará homogénea y puede procederse al colado y reglado.

Para el control de fisuras por contracción, se configurarán paños de 4 a 5 m. de lado como máximo. Cada paño tendrá una armadura independiente, perimetralmente separada a 5 cm. del paño contiguo.

El armado será de mallas electro-soldadas de 15 x 15 cm. y de Ø 4,2 mm., dispuesto a 4 cm, bajo el nivel de piso terminado, adecuadamente sostenido por soportes de hierro de 6 mm. (Ranas).

Cada paño irá "cosido" a su contiguo, mediante pasadores lisos de Ø12 mm. por 30 cm. de largo, engrasados y envainados en una manguera plástica de ½"x 35 cm, separados cada 80 cm entre sí y dispuestos a eje de la futura junta para permitir a ambos lados el libre juego de los paños.

Siguiendo las guías y espesores previstos, se extenderá el hormigón, vibrándolo adecuadamente.

Se empleará hormigón fibrado elaborado, "H13" según norma CIRSOC, con agregado de fibra de polipropileno de pelo corto a razón de 600 gr/m³.

Se preparará la superficie para recibir la terminación superficial mediante regla peinado rayado.

Se espolvoreará sobre la superficie en fragüe un endurecedor no metálico color "gris", a razón de 2 kg./m², mezclado con igual cantidad de cemento.

Se procederá a la aplicación de maquinas fratasadoras y alisadoras para introducir el material dentro de la superficie.

Luego se deberá pasar la maquina allanadora hasta conseguir una superficie compacta, dura y lisa.

Se realizarán juntas de contracción y de trabajo aserradas con disco diamantado hasta 1/3 del espesor para ser posteriormente sellado con sellador poliuretánico monocomponente previa imprimación.

Finalmente se aplicará una membrana de sellado y curado del tipo "Sella poros".