
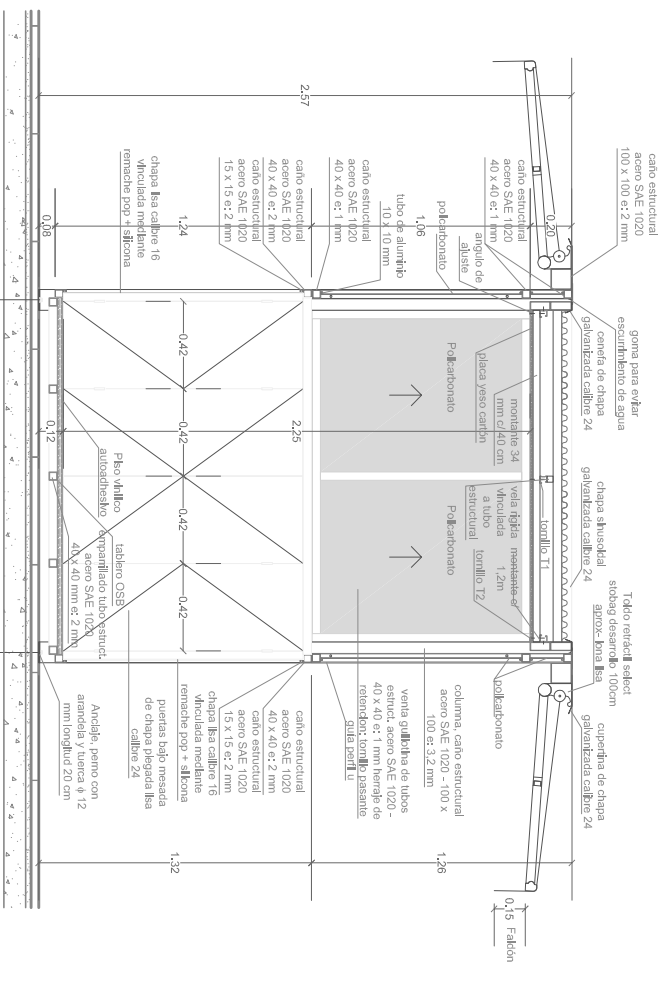
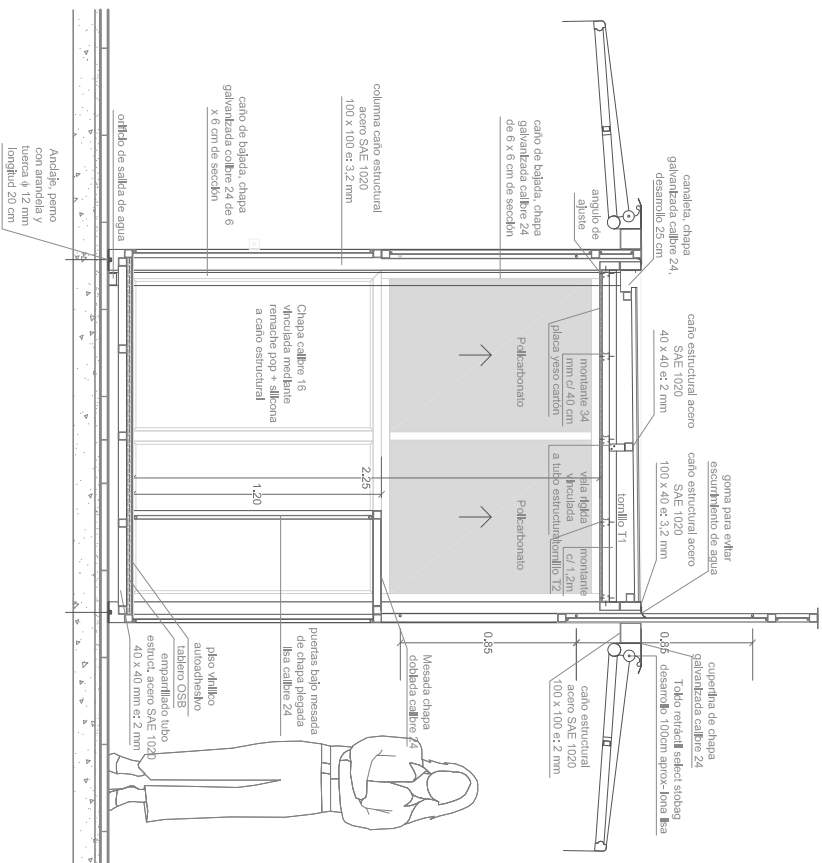


NOTA: TODAS LAS MEDIDAS SERAN VERIFICADAS EN OBRA. LOS AJUSTES DE MEDIDAS SERAN DEFINIDOS POR LA INSPECCION DE OBRA.

 <p>MUNICIPIO S.M. DE TUCUMAN</p>		<p>MUNICIPALIDAD DE SAN MIGUEL DE TUCUMAN SECRETARIA DE OBRAS PUBLICAS</p>		<p>Secretario: ING. LUIS CHRESTIA</p>	
		<p>DIRECCION DE PLANIFICACION URBANISTICO AMBIENTAL DIRECCION DE OBRAS VIALES DIRECCION DE ALUMBRADO PUBLICO</p>		<p>Sub-Secretario: ARQ. LUIS LOBO CHAKLIAN</p>	
<p>PROYECTO: INTERVENCION PEATONAL GELESTINO GELISI</p>		<p>DIRECCION DE OBRAS VIALES DIRECCION DE OBRAS VIALES DIRECCION DE OBRAS VIALES DIRECCION DE ALUMBRADO PUBLICO</p>		<p>Director: ING. HERMINIO G. VEGALIA</p>	
<p>PLANO: FRENTE PUESTO PARA FLORES</p>		<p>DIRECCION DE OBRAS VIALES DIRECCION DE OBRAS VIALES DIRECCION DE OBRAS VIALES DIRECCION DE ALUMBRADO PUBLICO</p>		<p>Director: ARQ. ISABEL SAAZ</p>	
<p>Fecha: 2016</p>		<p>Escala: S/E</p>		<p>Dibujó: DPTO. PLANIFICACION URBANA</p>	
<p>Relativamiento:</p>		<p>Plano N°:</p>		<p>29</p>	

DETALLES VISTA EN CORTE



NOTA: TODAS LAS MEDIDAS SERAN VERIFICADAS EN OBRA. LOS AJUSTES DE MEDIDAS SERAN DEFINIDOS POR LA INSPECCION DE OBRA.



MUNICIPIO
S.M. DE TUCUMÁN

MUNICIPALIDAD DE SAN MIGUEL DE TUCUMÁN

SECRETARÍA DE OBRAS PÚBLICAS

DIRECCIÓN DE PLANIFICACIÓN URBANÍSTICO AMBIENTAL

DIRECCIÓN DE OBRAS VÍAS

DIRECCIÓN DE ALUMBRADO PÚBLICO

PROYECTO:
INTERVENCIÓN PEATONAL GELESTINO GELISI

PLANO:
FRENTES PUESTO PARA FLORES

Fecha:	2016	Escala:	S/E	Dibujo:	DPTO. PLANIFICACION URBANA	Relevamiento:	Plano N°:
							30

Secretario:
ING. LUIS CHRESTIA

Sub Secretario:
ARQ. LUIS LOBO CHAKLIAN

Director: ING. HÉCTOR ZAVATE

Director: ING. ISABEL SALS

Director: ING. EDGARDO REVERSO

Director: ING. HÉCTOR ZAVATE

Proyector:
ING. MARCELO BECCARI

Dirección de Obras Vías:
ING. EDGARDO REVERSO

Dirección de Alumbrado Pùblico:
ING. EDGARDO REVERSO

Dirección de Alumbrado Pùblico:
ING. EDGARDO REVERSO

Dirección de Alumbrado Pùblico:
ING. EDGARDO REVERSO

Dirección de Alumbrado Pùblico:
ING. EDGARDO REVERSO

Dirección de Alumbrado Pùblico:
ING. EDGARDO REVERSO

Dirección de Alumbrado Pùblico:
ING. EDGARDO REVERSO

Dirección de Alumbrado Pùblico:
ING. EDGARDO REVERSO

Dirección de Alumbrado Pùblico:
ING. EDGARDO REVERSO

Dirección de Alumbrado Pùblico:
ING. EDGARDO REVERSO

Dirección de Alumbrado Pùblico:
ING. EDGARDO REVERSO

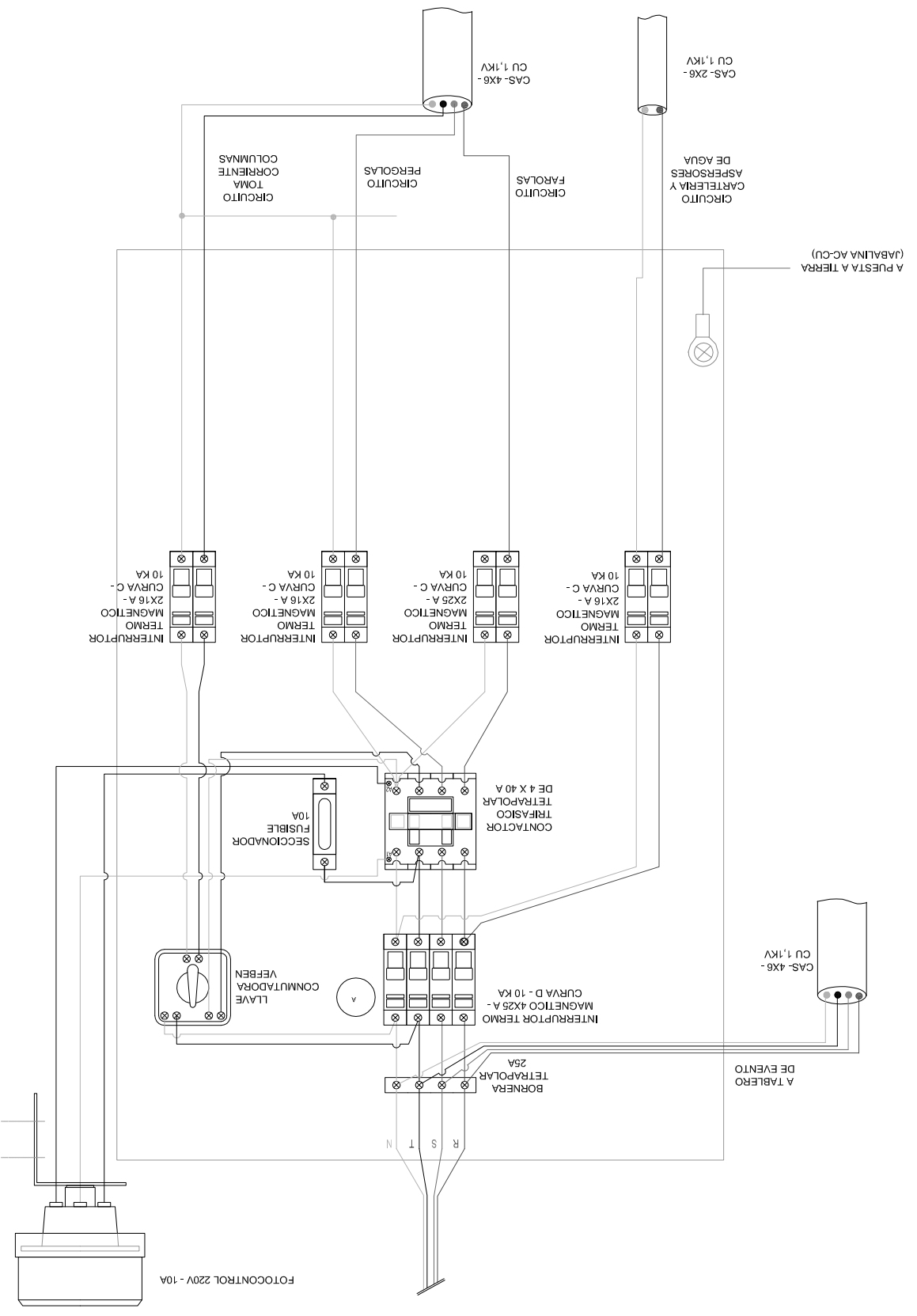
Dirección de Alumbrado Pùblico:
ING. EDGARDO REVERSO

Dirección de Alumbrado Pùblico:
ING. EDGARDO REVERSO


Dirección de Alumbrado Pùblico:
ING. EDGARDO REVERSO

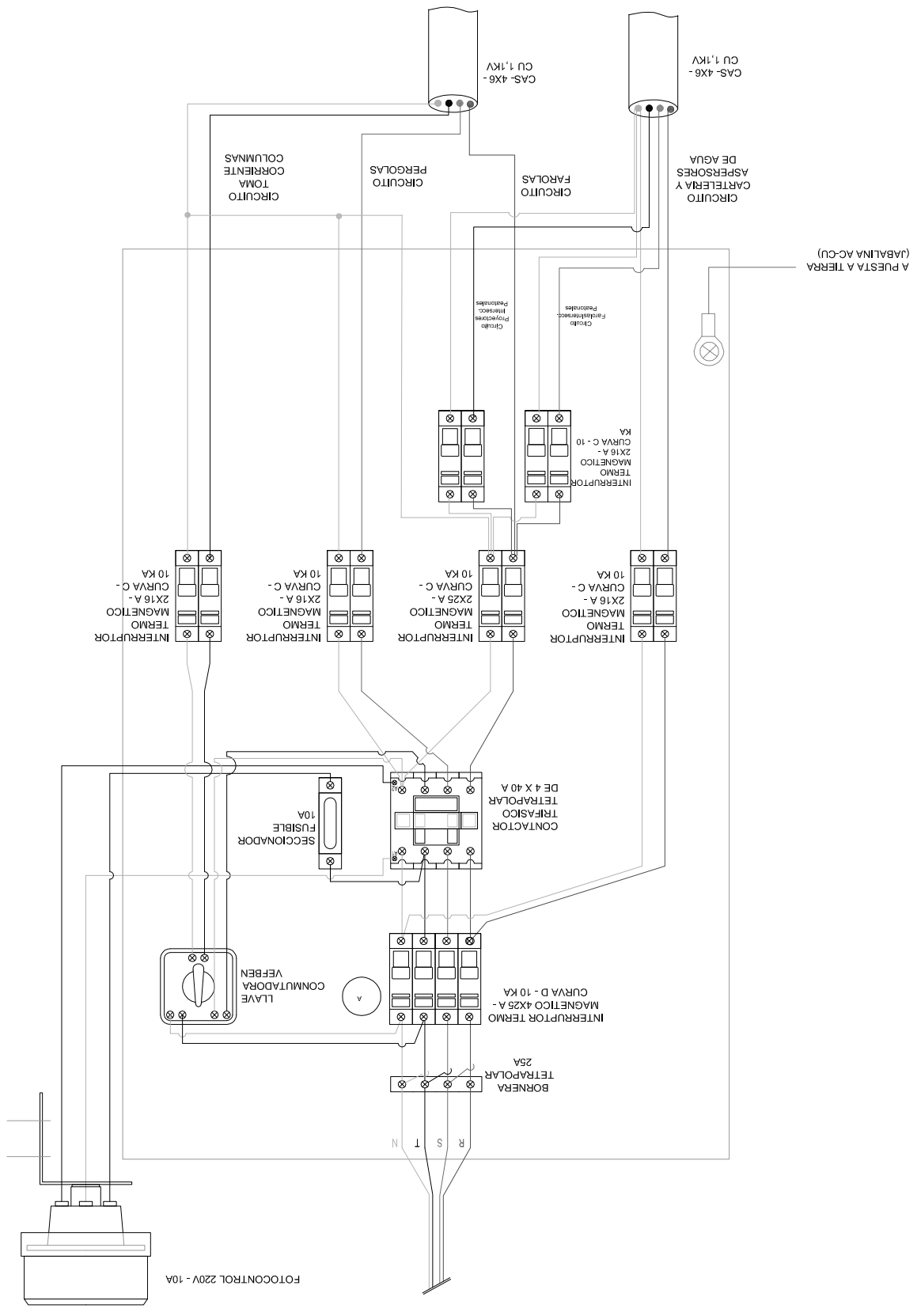
Dirección de Alumbrado Pùblico:
ING. EDGARDO REVERSO

Dirección de Alumbrado Pùblico:
ING. EDGARDO REVERSO




TABLERO PARA PUESTOS DE ENCENDIDO Nº1

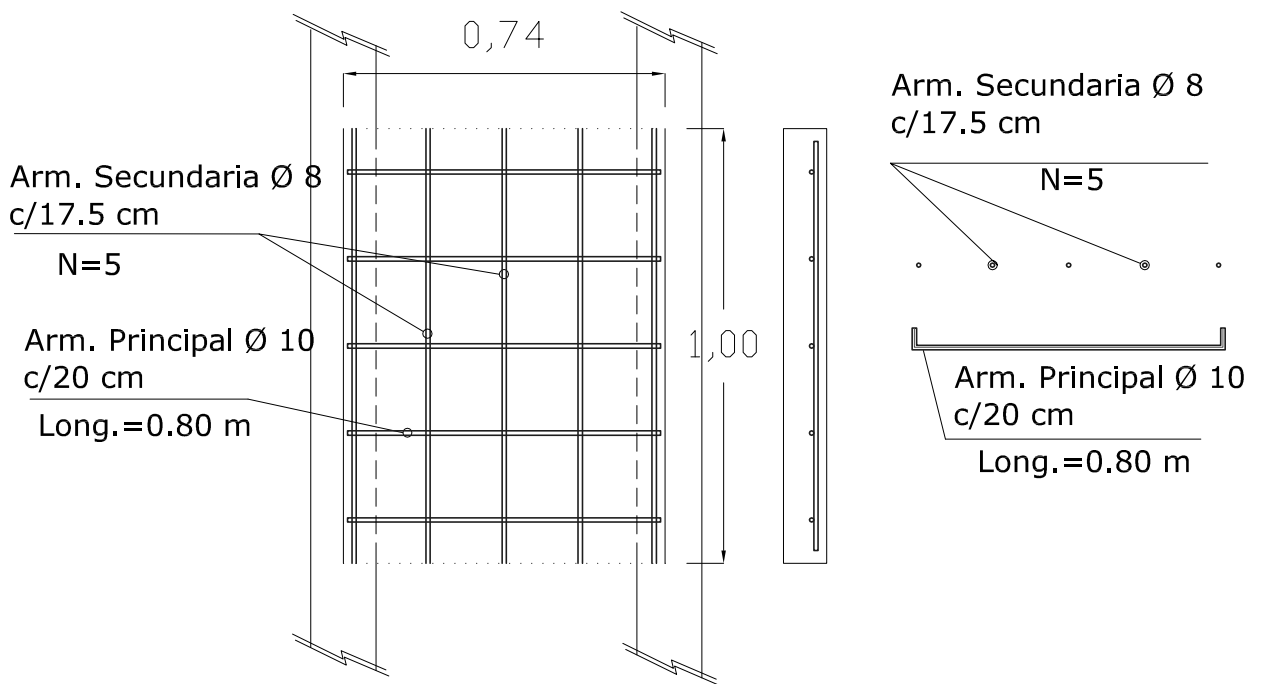
 <p>MUNICIPIO S.M. DE TUCUMAN</p>		<p>SECRETARÍA DE OBRAS PÚBLICAS</p>	
Fecha:	2016	Escala:	S/E
Dibujador:	DPTO. PLANEACION URBANA	Relevamiento:	
<p>MUNICIPALIDAD DE SAN MIGUEL DE TUCUMAN</p> <p>DIRECCION DE PLANEACION URBANISTICO AMBIENTAL</p> <p>DIRECCION DE OBRAS VIALES</p> <p>DIRECCION DE ALUMBRADO PUBLICO</p> <p>PROYECTO:</p> <p>INTERVENCION PEATONAL GELESTINO GELSI</p> <p>PLANO: DETALLES PUESTO DE ENCENDIDO Nº 1</p>			
Secretario:	ING. LUIS CHERSTIA	Sub Secretario:	ING. LUIS LOBO CHAKLANI
Director:	ING. HERMINIO G. VEGUJA	Director:	ING. ISABEL SALAS
Director:	ING. HECTOR ZARATE	Proyecto:	Intervención peatonal urbanística ambiental
Director:	ING. ANSELMO BECCARI	Director:	ING. EDUARDO REVERSO
Director:	T.E. SERGIO D. GAO	Director:	T.E. SERGIO D. GAO
Plano Nº:	31		



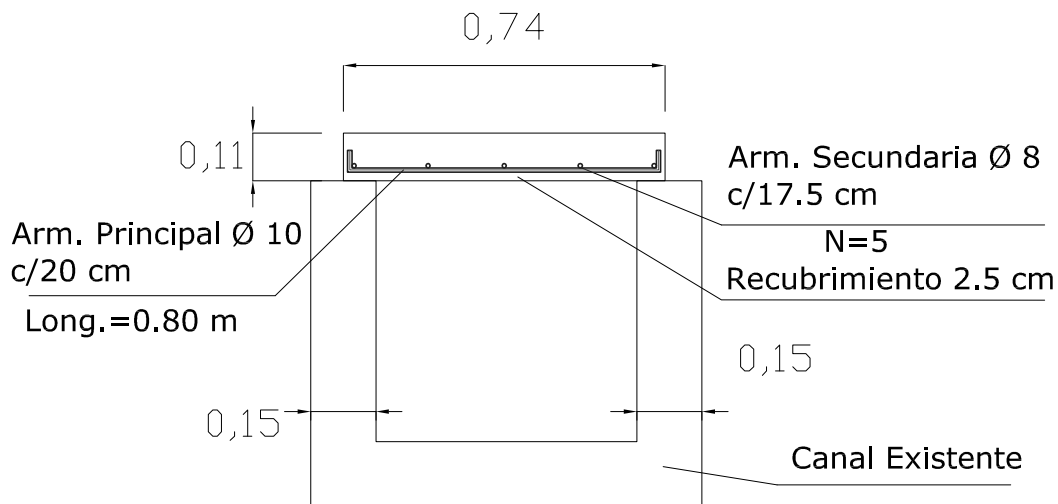
TABLERO PARA PUESTOS DE ENCENDIDO N°3

 <p>MUNICIPIO S.M. DE TUCUMAN</p>		<p>MUNICIPALIDAD DE SAN MIGUEL DE TUCUMAN SECRETARIA DE OBRAS PUBLICOS</p>		<p>Secretario: ING. LUIS CHERESTA SUB Secretario: ING. LUIS LOBO CHAKLANI</p>	
<p>DIRECCION DE PLANIFICACION URBANISTICO AMBIENTAL DIRECCION DE OBRAS VIALES DIRECCION DE ALUMBRADO PUBLICO</p>		<p>Director: ING. HERMINIO G. VEGUJA Director: ING. ISABEL SALAS Director: ING. HECTOR ZARATE</p>		<p>Proyecto: - mejoramiento urbanistico ambiental ING. MARCELO BECCARI ING. EDUARDO REVERSO DIRECCION DE ALUMBRADO PUBLICO T.E. SERGIO D. GAO</p>	
<p>PROYECTO: INTERVENCIÓN PEATONAL GELESTINO GELSI PLANO: DETALLES PUESTO DE ENCENDIDO N° 3</p>		<p>Fecha: 2016</p>		<p>Escala: S/E</p>	
<p>Dibujador: DPTO. PLANIFICACION URBANA</p>		<p>Relevamiento:</p>		<p>Plano N°: 33</p>	


- PLANTA -



- CORTE -



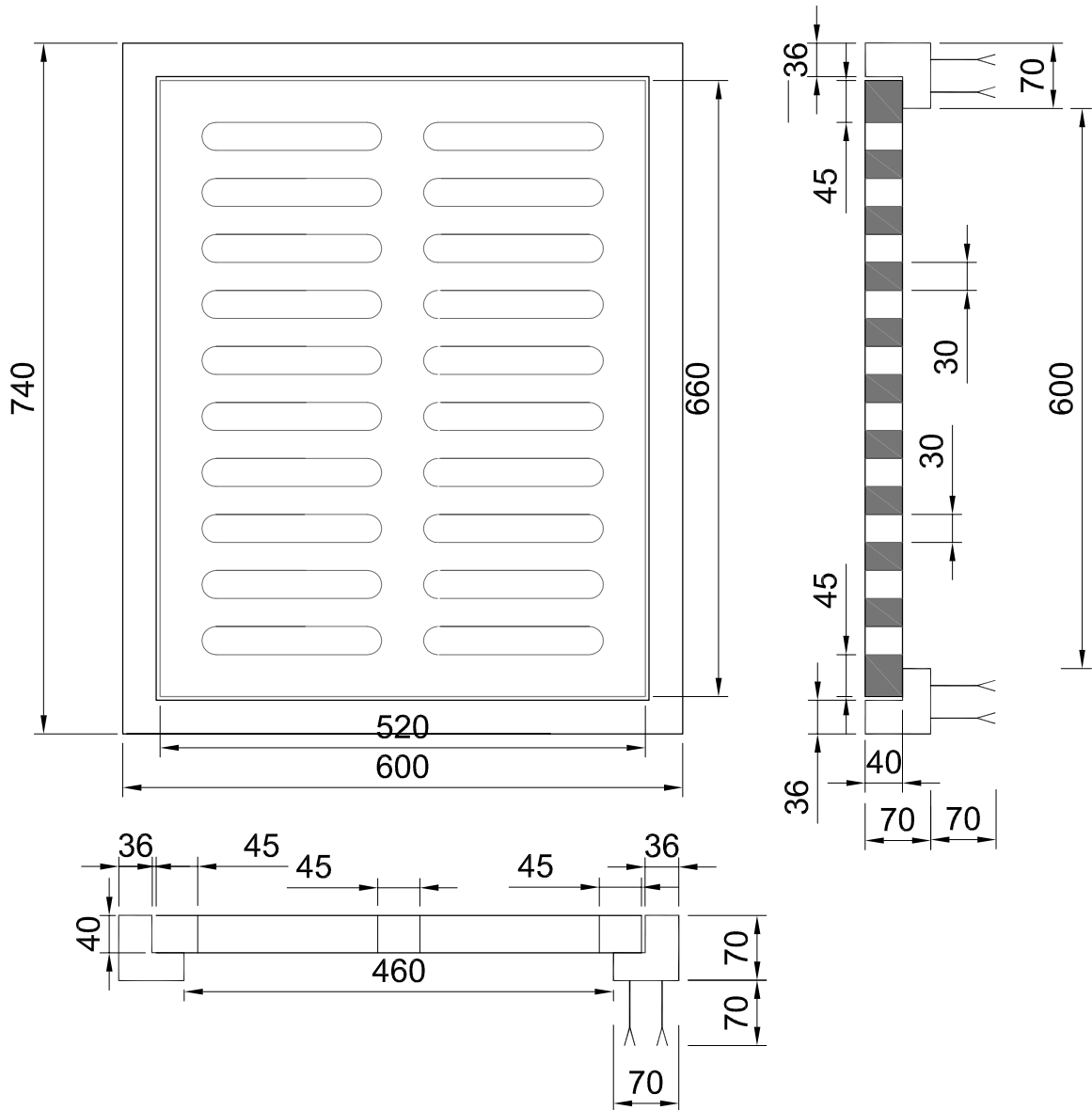
NOTA: TODAS LAS MEDIDAS SERAN VERIFICADAS EN OBRA. LOS AJUSTES DE MEDIDAS SERAN DEFINIDOS POR LA INSPECCION DE OBRA.

 MUNICIPIO S.M. DE TUCUMAN	MUNICIPALIDAD DE SAN MIGUEL DE TUCUMAN SECRETARIA DE OBRAS PUBLICOS			Secretario: ING. LUIS CHRESTIA Sub Secretario: ARQ. LUIS LOBO CHAKLIAN	
	DIRECCION DE PLANIFICACION URBANISTICO AMBIENTAL DIRECCION DE OBRAS VIALES DIRECCION DE ALUMBRADO PUBLICO			Director: ING. HERMINIO G. VEGLIA Director: ARQ. ISABEL SALAS Director: ING. HECTOR ZARATE	
	PROYECTO: INTERVENCION PEATONAL GELESTINO GELSI PLANO: DESAGUE PLUVIAL - LOSA TAPA DE CANAL			Proyecto: DIRECCION DE PLANIFICACION URBANISTICO AMBIENTAL ARQ. MARCELO BECCARI DIRECCION DE OBRAS VIALES ING. EDGARDO REVERSO DIRECCION DE ALUMBRADO PUBLICO T.E. SERGIO D. GAO	
	Fecha: 2016	Escala: S/E	Dibujo: DPTO. PLANIFICACION URBANA	Relevamiento:	Plano Nº: 35


REJA SUMIDERO

CARACTERÍSTICAS:

HIERRO FUNDIDO - ASTM 048
 TENSIÓN DE ROTURA 1700 kg/cm²
 MATRIZ GRAFITO LAMINAR PERLÍTICO
 FERRITA MÁXIMA ADMISIBLE 15%
 DUREZA BRINELL 170 a 229
 TRABAJAR BAJO PROCEDIMIENTOS ESTÁNDARES DE CALIDAD
 BASADO EN NORMAS DE CALIDAD ISO 9001/2000



NOTA: TODAS LAS MEDIDAS SERAN VERIFICADAS EN OBRA. LOS AJUSTES DE MEDIDAS SERAN DEFINIDOS POR LA INSPECCION DE OBRA.

 <p>MUNICIPIO S.M. DE TUCUMAN</p>	MUNICIPALIDAD DE SAN MIGUEL DE TUCUMAN SECRETARIA DE OBRAS PUBLICOS		Secretario: ING. LUIS CHRESTIA Sub Secretario: ARQ. LUIS LOBO CHAKLIAN
	DIRECCION DE PLANIFICACION URBANISTICO AMBIENTAL DIRECCION DE OBRAS VIALES DIRECCION DE ALUMBRADO PUBLICO		Director: ING. HERMINIO G. VEGLIA Director: ARQ. ISABEL SALAS Director: ING. HECTOR ZARATE
PROYECTO: INTERVENCION PEATONAL GELESTINO GELSI PLANO: DESAGUE PLUVIAL - REJA SUMIDERO			Proyecto: DIRECCION DE PLANIFICACION URBANISTICO AMBIENTAL ARQ. MARCELO BECCARI DIRECCION DE OBRAS VIALES ING. EDGARDO REVERSO DIRECCION DE ALUMBRADO PUBLICO T.E. SERGIO D. GAO
Fecha: 2016	Escala: S/E	Dibujo: DPTO. PLANIFICACION URBANA	Relevamiento: Plano Nº: 36

LUMINARIAS PARA PUESTO DE FLORES

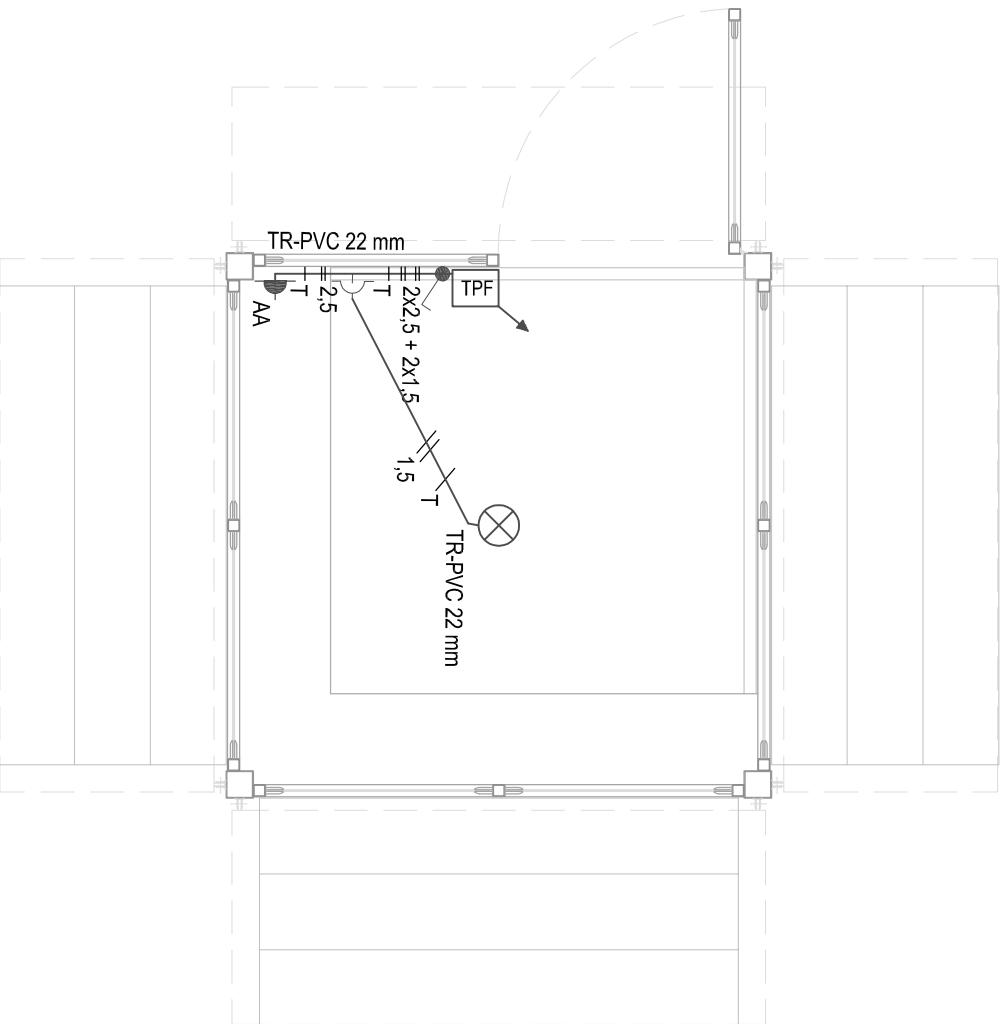
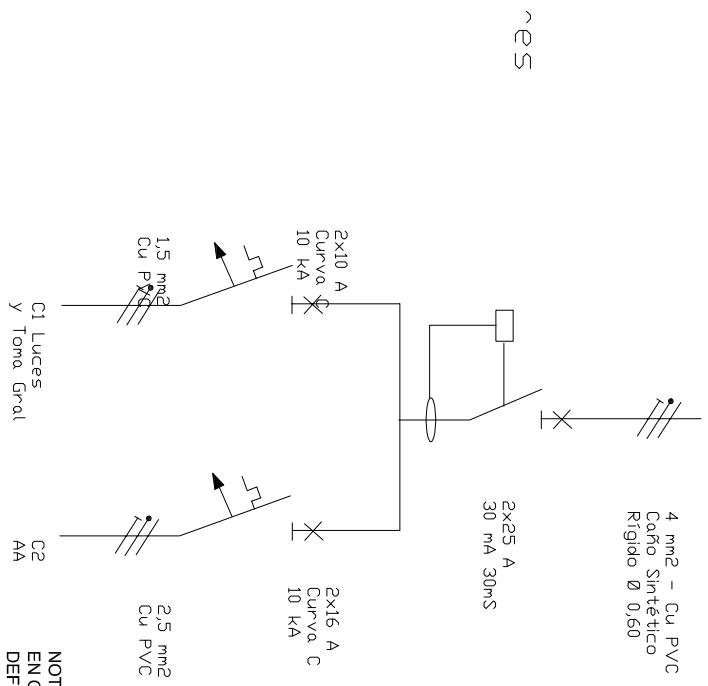
TENDIDO ELECTRICO - PUESTO DE FLORES

ESPECIFICACIONES TÉCNICAS:

- TIPO DE LUMINARIA: de aplicar
- SISTEMA ÓPTICO: PL.228 - reflector de policarbonato facetado metalizado y louver radial de ABS metalizado.
- DISTRIBUCIÓN DE LUZ: directa - simétrica
- LAMPARA: FLC - G24,q3 2 x 26 w
- MATERIALES: cuerpo de aluminio
- TRATAMIENTO DE SUPERFICIE: pintura en polvo poliéster
- COLOR: blanco

DISEÑO INSTALACION ELECTRICA: TABLERO PUESTO DE FLORES (TPF)

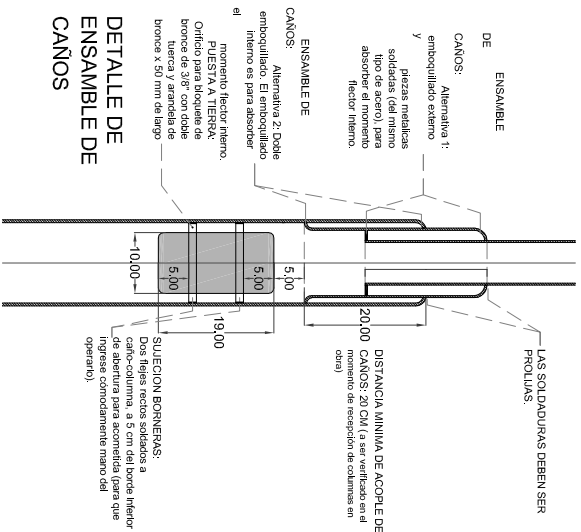
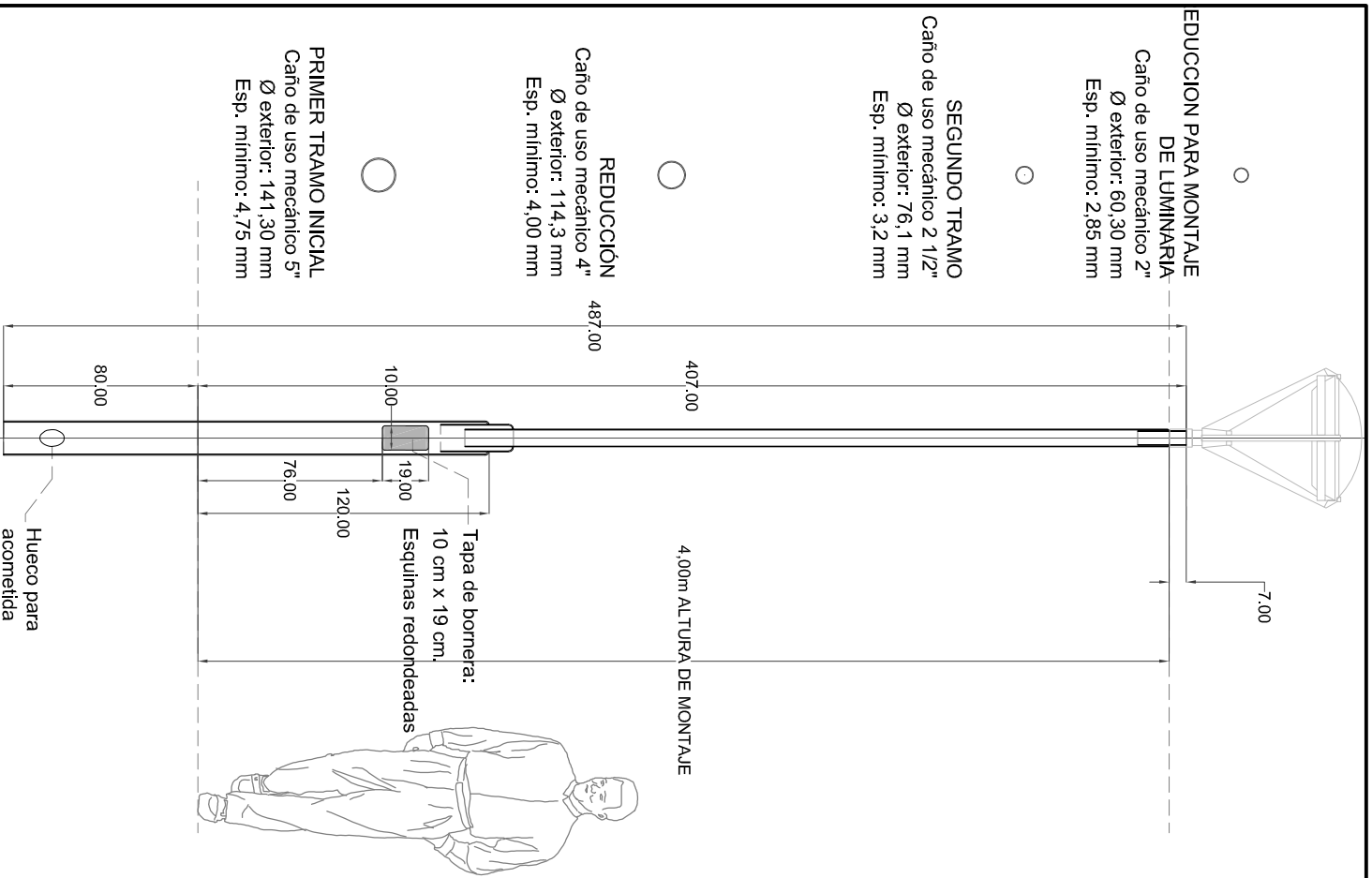
TPF (Tablero Puesto de Flores)



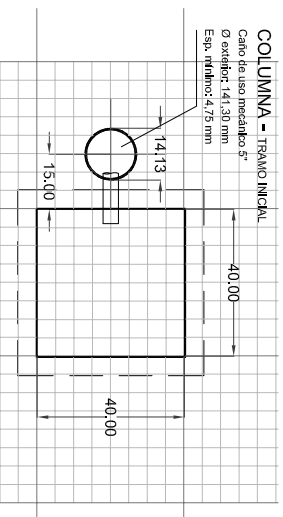
NOTA: TODAS LAS MEDIDAS SERAN VERIFICADAS EN OBRA, LOS AJUSTES DE MEDIDAS SERAN DEFINIDOS POR LA INSPECCION DE OBRA.



MUNICIPIO S.M. DE TUCUMAN		MUNICIPALIDAD DE SAN MIGUEL DE TUCUMAN SECRETARIA DE OBRAS PUBLICAS	
Fecha: 2016	Escala: S/E	Dpto: PLANIFICACION URBANA	Relevamiento:
DIRECCION DE PLANIFICACION URBANISTICO AMBIENTAL DIRECCION DE OBRAS VIALES DIRECCION DE ALUMBRADO PUBLICO		Sub Secretario: ARO, LUIS LOBO CHAKLIAN Director: ING. HERNANNO G. VEGLIA Director: ARO, ISABEL SALAS Director: ING. HECTOR ZAVATE	
PROYECTO: INTERVENCIÓN PEATONAL GELESTINO GELISI		Proyecto: de la Administración Urbanístico Ambiental. ARO, MARCELO BECCARI Director de obras viales ING. EDGARDO REVERSO Director de Alumbrado Publico T.E. SERGIO D. SANO	
PLANO: DETALLES PUESTO PARA FLORES		Plano N°: 39	




DETALLE DE ENSAMBLE DE CANOS



Caño de usos mecánicos.
Tipo de Acero 1010 SAE.
Según las normas IRAM 2591 y 2620.

Las soldaduras deben ser **prolijas**. Sin escorias ni cuencos pequeños como productos de la soldadura. La unión de caños debe garantizar la hermeticidad de la pieza y el escurrimiento rápido del agua.

Se deben respetar los espesores mínimos de cada diámetro de caño solicitado. Otra característica a ser verificada en el momento de recepción de columnas.

 <p>MUNICIPIO S.M. DE TUCUMAN</p>			
<p>MUNICIPALIDAD DE SAN MIGUEL DE TUCUMAN SECRETARIA DE OBRAS PUBLICAS</p>		<p>Secretario: ING. LUIS CHERESTA Sub Secretario: ARQ. LUIS LOBO CHAKLIAN</p>	
<p>DIRECCION DE PLANNIFICACION URBANISTICO AMBIENTAL DIRECCION DE OBRAS VIALES DIRECCION DE ALUMBRADO PUBLICO</p>		<p>Director: ING. HERRNANO G. VEGLIA Director: ARQ. ISABEL SALAS Director: ING. HECTOR ZAVAYE</p>	
<p>PROYECTO: INTERVENCION PEATONAL GELESTINO GELSI</p>		<p>Proyecto: DIRECCION DE PLANNIFICACION URBANISTICO AMBIENTAL Director de obra: ING. MARCELO BECCANI Director de obra: ING. EDUARDO RIVEROSO Director de obra: ING. SERGIO D. GAO</p>	
<p>PLANO: DETALLE DE COLUMNA - h: 4,00 y H: 4,87 m</p>			
Fecha:	2016	Escala:	S/E
Dibujador:	DPTO. PLANNIFICACION URBANA	Relevamiento:	Plano N°:
			40

LUMINARIA: FAROLA ORNAMENTAL - TECNOLOGIA LED

DATOS FOTOMÉTRICOS

Grupo Óptico: sistema módulos LED

Temperatura de color CW 5700K

Índice de Reproducción cromática >75

Duración de los LED (L70B10) 50.000h

Eficiencia de la luminaria: 102 lm/W

Distribución fotométrica: Simétrica EXTENDIDA - Directa.

Módulos LED: cuatro placas de led independientes

regulables entre 5° y -5° a 10° -10° cada una, logrando

variantes de distribución fotométrica. La seleccionada para

este proyecto es SIMÉTRICA EXTENDIDA.

LEDs: 4 placas de 12 unidades cada una.

DRIVERS: El driver se permitirá entre 350 a 700 mA, Clase I

(de marca reconocida en el mercado, con ensayos y

certificación de calidad).

DATOS FÍSICOS

Fijación Post Top: Columna Ø60mm con 100mm de longitud.

Grado IP IP65

Grado IK IK08

Peso Maximo: 15 Kg

Materiales: Base Fundición inyectada de aluminio a alta

presión. Tapa superiorcurva, de aluminio... Lámina

conformada de aluminio

Difusor: Transparente. Metacrilato de alta resistencia al

impacto. Opal, Polímero técnico.

Sistema de cierre: 4 palancas de fundición inyectada de

aluminio, de accionamiento sin herramientas.

Tornillería exterior en acero inoxidable e interior con

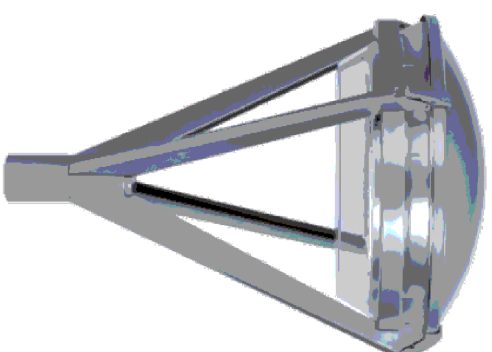
recubrimiento zincado.

Color: **El color será gris, acabado de pintura polvo**

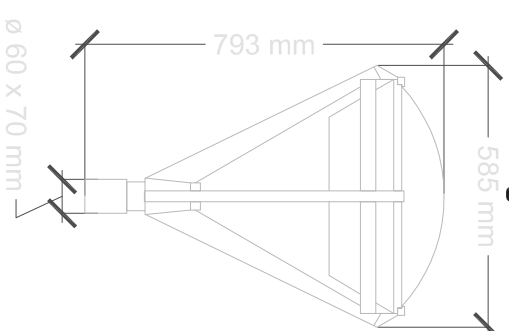
electrostático.



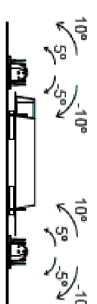
Luminaria tipo cónica



Dimensiones generales

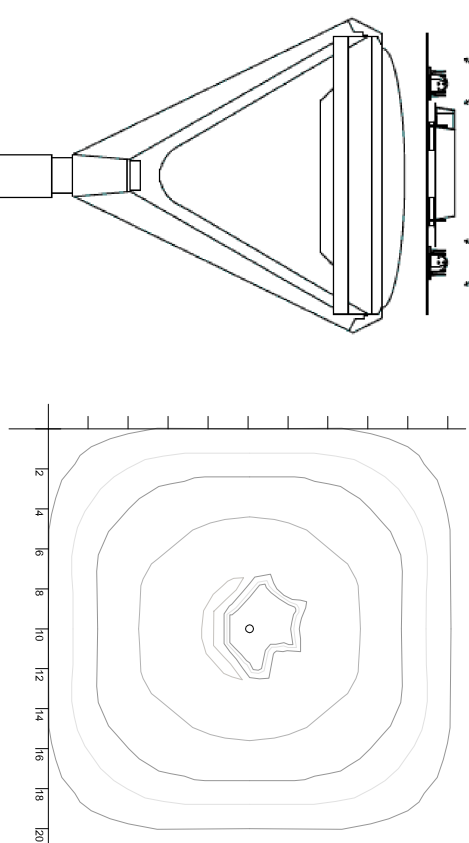


Orientación de módulos



Distribución: Simétrica

extendida



MUNICIPIO
S.M. DE TUCUMÁN

MUNICIPALIDAD DE SAN MIGUEL DE TUCUMÁN
SECRETARÍA DE OBRAS PÚBLICAS

DIRECCIÓN DE PLANEACIÓN URBANÍSTICO AMBIENTAL

DIRECCIÓN DE OBRAS VALES

DIRECCIÓN DE ALUMBRADO PÚBLICO

PROYECTO:
INTERVENCIÓN PEATONAL GELESTINO GELSI

PLANO:
DETALLE DE LUMINARIA

Secretario:

ING. LUIS CHRESTIA

Sub-Secretario:

ARQ. LUIS LOBO CHAKKIAN

Director: ING. HERMINIO G. VEGUJA

Director: ARO. ISABEL SALAS

Director: ING. HECTOR ZARATE

Proyecto:

Dirección de Planeación Urbanístico Ambiental

ARQ. MARCELO BECCARI

Dirección de Obras Vales

ING. EDUARDO REVERSO

ING. SERGIO D. GAO

TE. SERGIO D. GAO

Plano N°:

41

Fecha:

2016

Escala:

S/E

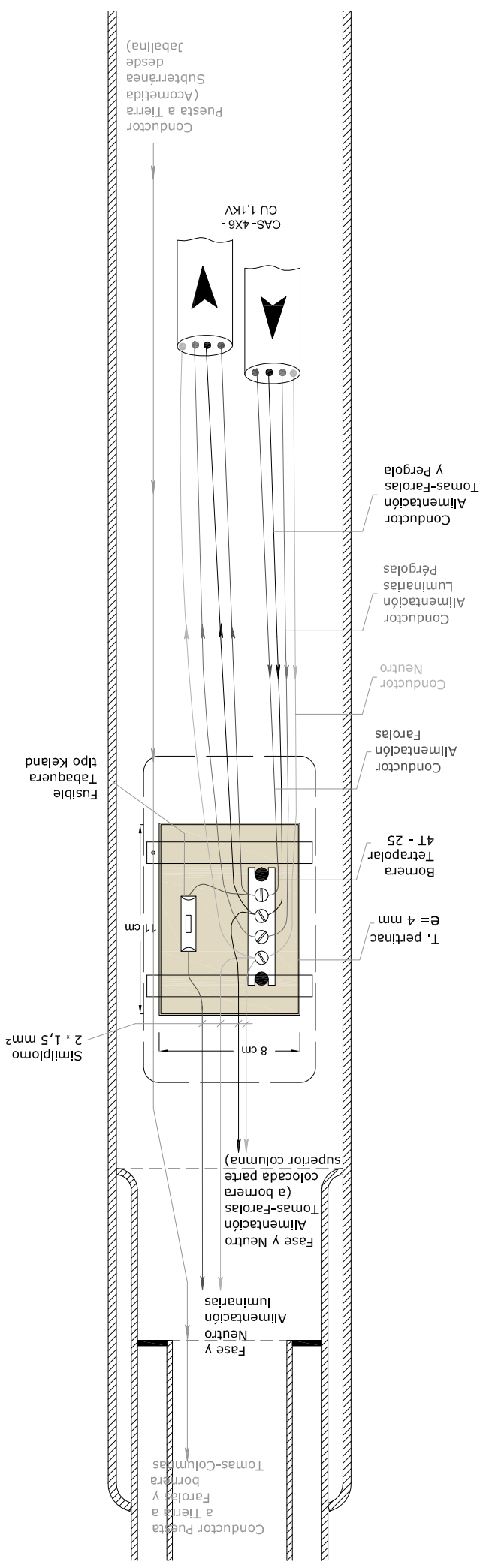
Dibuje:


DPTO. PLANEACIÓN URBANA

Referencia:

Plano N°:

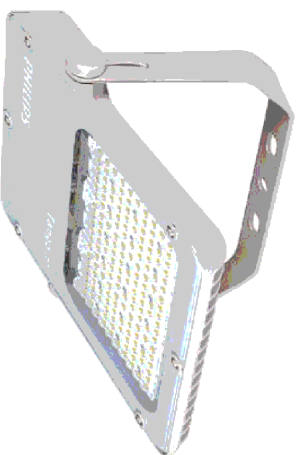
41



 MUNICIPIO S.M. DE TUCUMÁN		MUNICIPALIDAD DE SAN MIGUEL DE TUCUMÁN SECRETARÍA DE OBRAS PÚBLICAS		Secretario: ING. LUIS CHERSTIA Sub Secretario: ARO. LUIS LOBO CHAKLIAN
Fecha: 2016	Escala: S/E	Dibujó: DPTO. PLANIFICACION URBANA	Relevamiento:	Plano N°: 42
PROYECTO: INTERVENCIÓN PEATONAL GELISTINO GELSI				
PLANO: DETALLES BORNERAS COLUMNAS DE FAROLAS				
DIRECCIÓN DE PLANIFICACIÓN URBANÍSTICA AMBIENTAL DIRECCIÓN DE OBRAS PÚBLICAS DIRECCIÓN DE ALUMBRADO PÚBLICO				
Director: ING. HERMINIO G. VEGUJA Director: ARO. ISABEL SALAS Director: ING. HECTOR ZARATE				
Proyecto: Intervención peatonal Gelistino Gelsi Dirección de Planificación Urbánística Ambiental: ARO. MARCELO BECCARI ING. EDUARDO REVERSO Dirección de Alumbrado Público: T.E. SERGIO D. GAO				

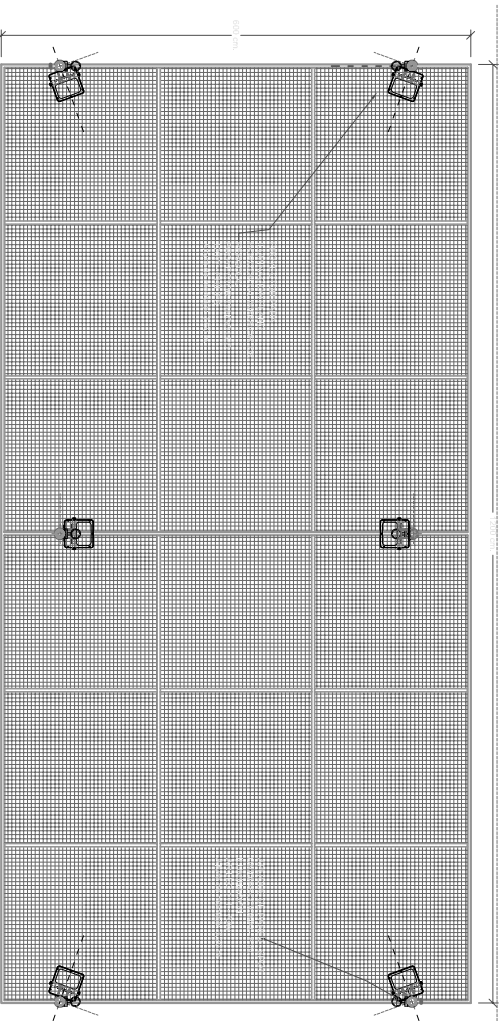
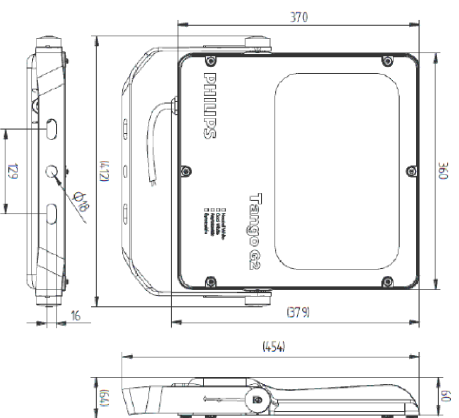
PROYECTORES PARA PERGOLA: DOS TIPOS

PROYECTOR TANGO LED G2 - PHILIPS



DESCRIPCION TÉCNICA - Tango G2 LED

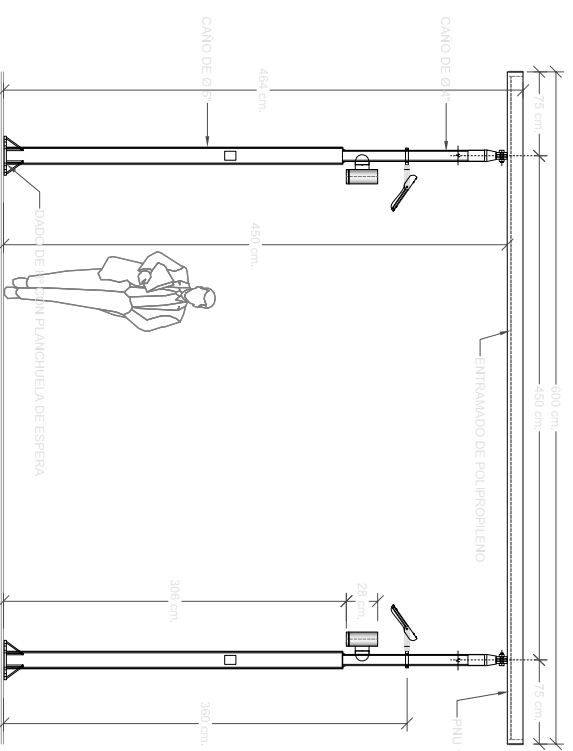
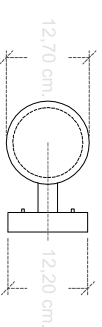
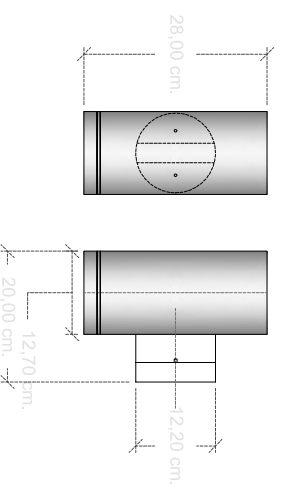
Denominación: -PHILIPS- BVP281
 Fuente de luz: Mid Power LED - Drivers incorporados
 Requisitos de energía: 220-240V 50 / 60Hz
 Factor de potencia: 0,95
 Consumo de energía: 120W
 Controlador: LED y corriente de excitación: Corriente constante a 700mA
 Flujo luminoso del sistema: 12.000 lumen
 CRI: mínimo 80
 Temperatura del color: 6500K ± 500K
 Óptica: SWB - SIMETRICO
 Materiales y acabado: Carcasa: aluminio fundido a presión (ADC1), Junta: caucho de silicona resistente al calor. Vidrio: Vidrio templado
 Color de carcasa: gris aluminio RAL9007
 Vida: 50.000 horas (70 % lumen mantenimiento @ Ta = 35 ° C)
 Instalación: soporte Universal - orquilla "U"
 Dimensiones generales: 370 x 380 x 80 mm
 Peso: 6,0 - 6,5 kg
 Clasificaciones: IP65 (hermeticidad); IK07 (resistencia a impactos); Clase I RoHS
 Temperatura de funcionamiento: 40°C A 45°C (al aire libre)
 Protección contra sobretensiones: 10kV



SPOT UNIDIRECCIONAL - APLIQUE DE PARED - F.W. ILUMINACION

DESCRIPCION TÉCNICA -

Denominación: -F.W. Iluminación-: 2080/1
 Fuente de luz: halopar AR111 - 50W
 Consumo de energía: 50W
 Color carcasa: negro.



MUNICIPIO
S.M. DE TUCUMÁN

MUNICIPALIDAD DE SAN MIGUEL DE TUCUMÁN SECRETARÍA DE OBRAS PÚBLICAS

DIRECCION DE PLANIFICACION URBANISTICO AMBIENTAL
 DIRECCION DE OBRAS VIALES
 DIRECCION DE ALUMBRADO PUBLICO

PROYECTO:
INTERENCION PEATONAL GELESTINO GELSI

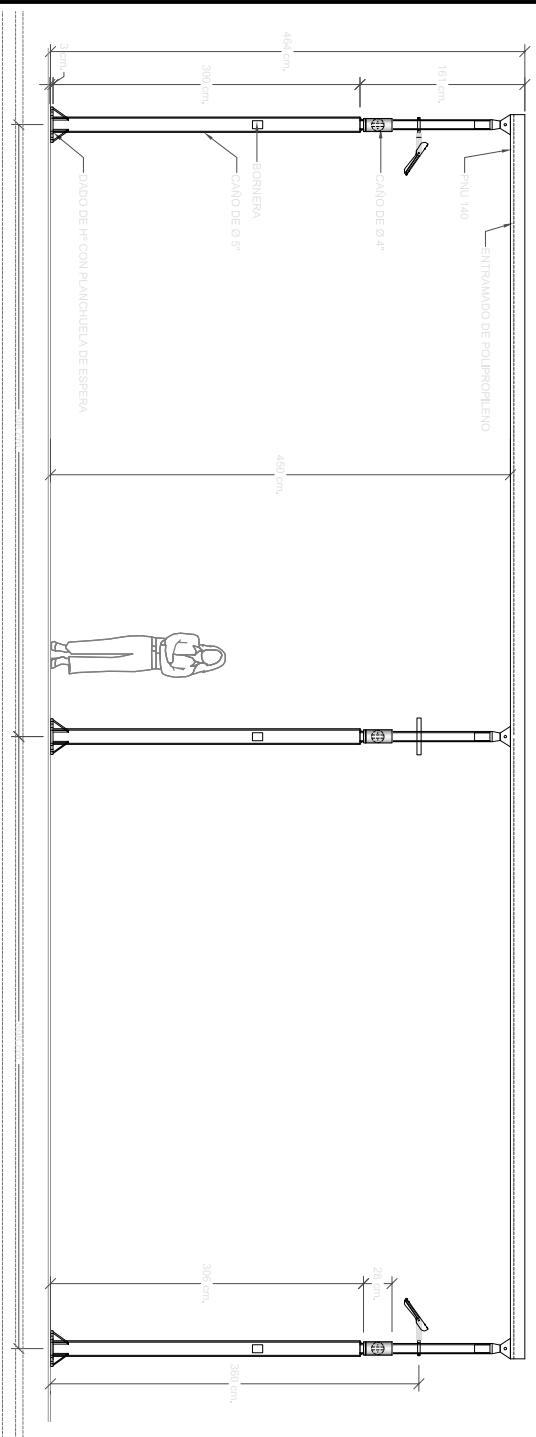
PLANO:
DETALLE DE LUMINARIAS EN PERGOLA

Fecha:	2016	Escala:	S/E	Dibujo:	DPTO. PLANIFICACION URBANA	Relevamiento:		Plano N°:	43
--------	------	---------	-----	---------	----------------------------	---------------	--	-----------	----

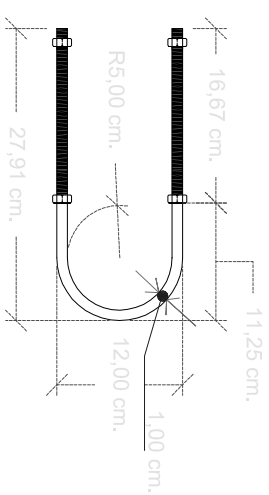
Secretario:
ING. LUIS CHERESTA
 Sub Secretario:
ARQ. LUIS LOBO CHAKLIAN
 Director: ING. HERMINIO G. VEGLIA
 Director: ARQ. ISABEL SAAZ
 Director: ING. HECTOR ZAVATE

Proyecto:
dirección de planificación urbanístico ambiental
 ARQ. MARCELO BECCARI
 dirección de obras viales
 ING. EDGARDO REVENSO
 dirección de alumbrado publico
 T.E. SERGIO D. SANO

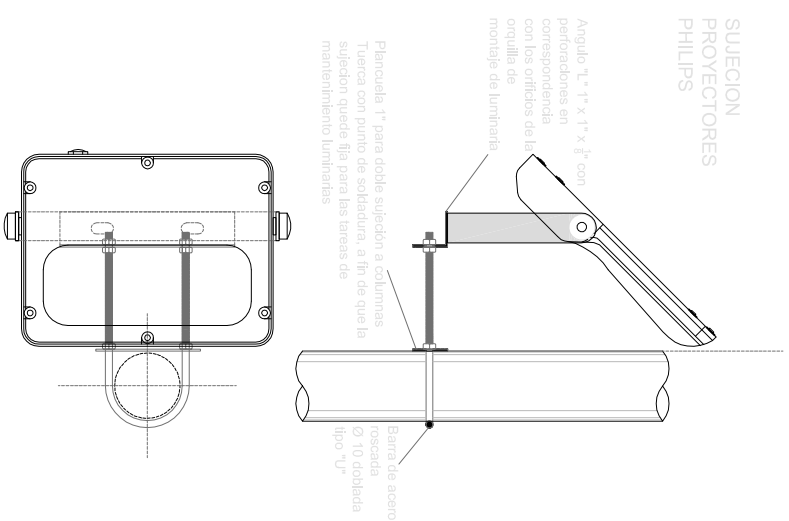
POSICION DE PROYECTORES EN PERGOLA



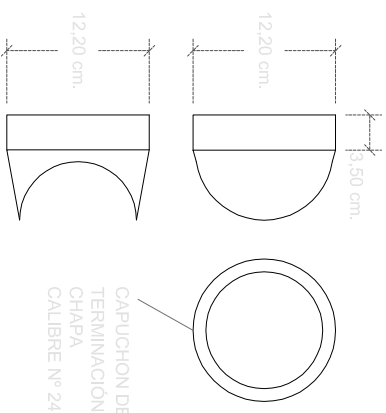
MONTAJE PROYECTOR PHILIPS



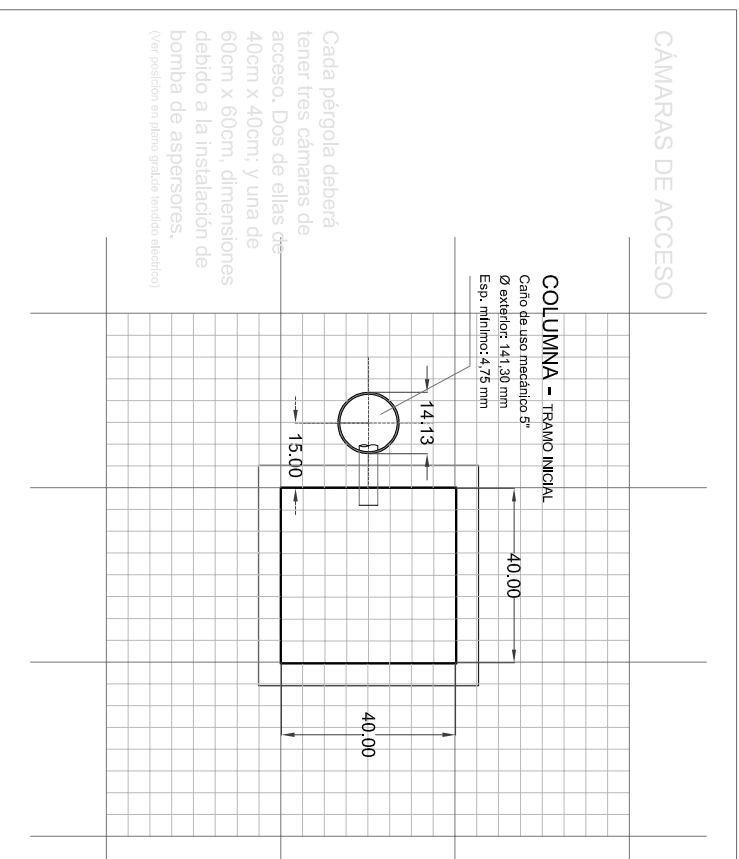
SUJECCION PROYECTORES PHILIPS



CHAPA REVESTIMIENTO DE LA SUJECCION DE LUMINARIA SPOT UNIDIRECCIONAL



CÁMARA DE ACCESO



Cada pérgola deberá tener tres cámaras de acceso. Dos de ellas de 40cm x 40cm; y una de 60cm x 60cm, dimensiones debido a la instalación de bomba de aspersores. (Ver posición en plano gradal, tendido eléctrico)



MUNICIPIO S.M. DE TUCUMÁN

MUNICIPALIDAD DE SAN MIGUEL DE TUCUMÁN SECRETARÍA DE OBRAS PÚBLICAS

DIRECCION DE PLANIFICACION URBANISTICO AMBIENTAL
DIRECCION DE OBRAS VIALES
DIRECCION DE ALUMBRADO PUBLICO

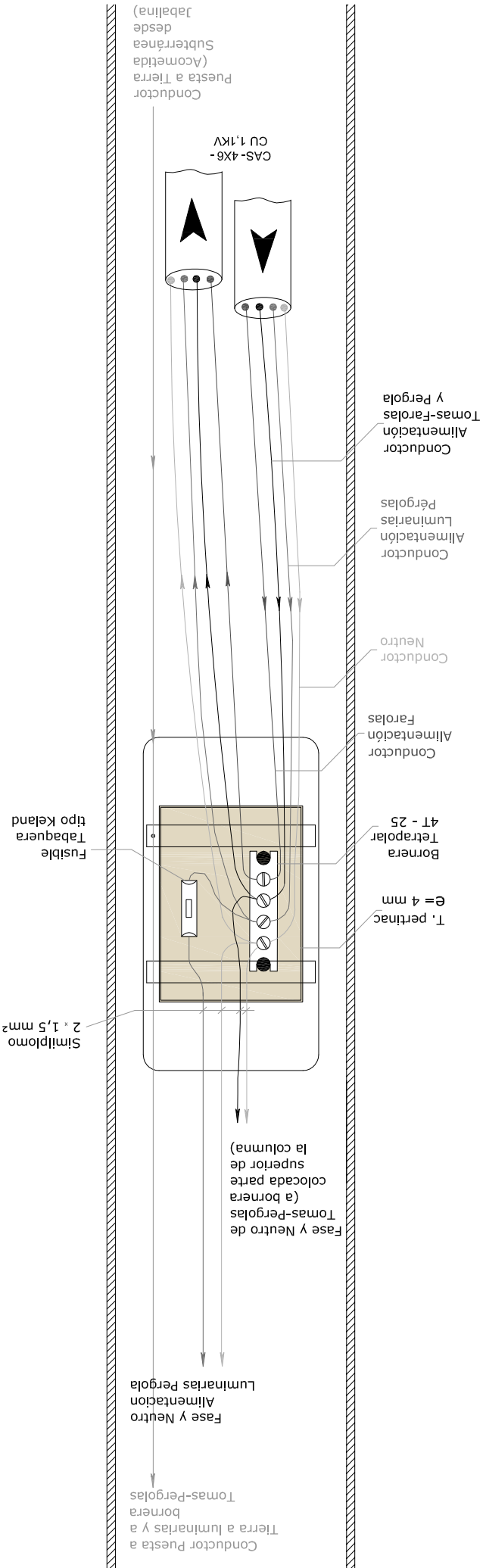
PROYECTO: INTERVENCIÓN PEATONAL GELESTINO GEISI


PLANO: DETALLE DE LUMINARIAS EN PERGOLA

Fecha:	2016	Escala:	S/E	Dibujo:	DPTO. PLANIFICACION URBANA	Referenciado:	Plano N°:
							44

Secretario: ING. LUIS CHRESTIA
Sub Secretario: ARO. LUIS LOBO CHAKLIAN
Director: ING. HERMINIO G. VEGLIA
Director: ARO. ISABEL SAAZ
Director: ING. HECTOR ZAVATE

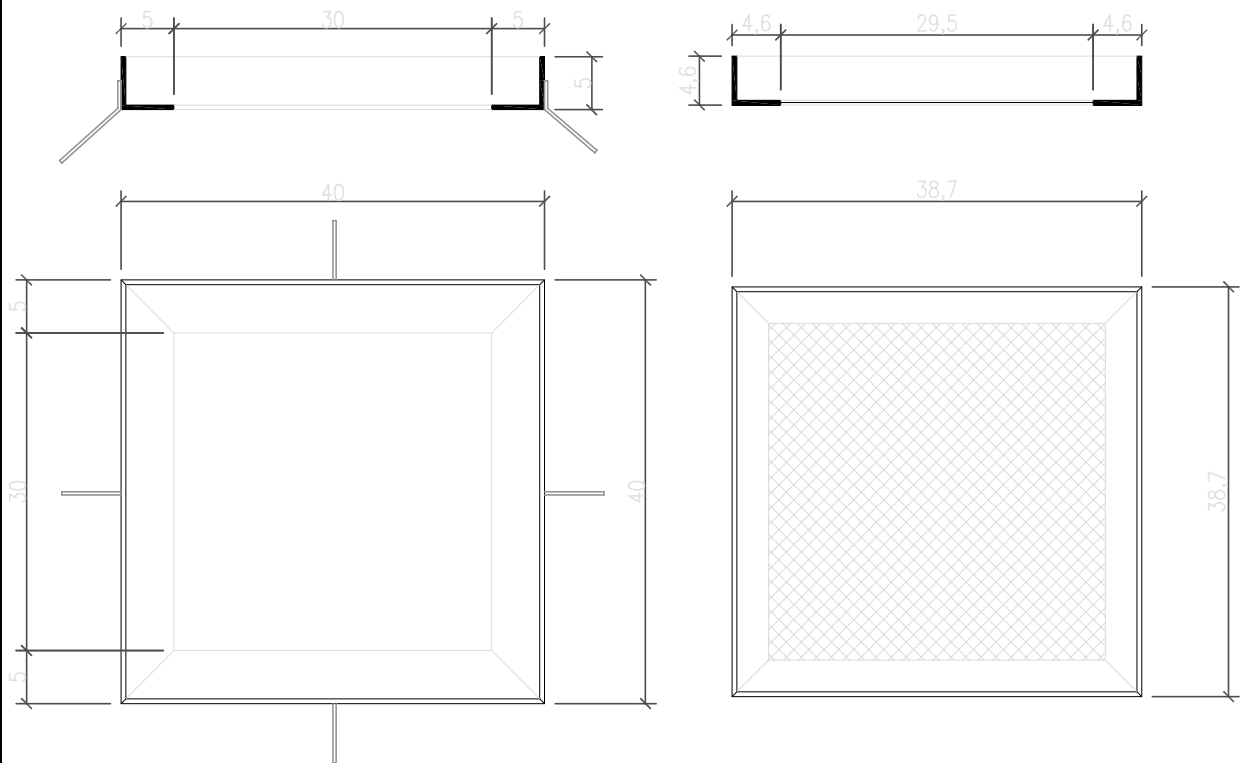
Proyector: DIRECCION DE PLANIFICACION URBANISTICO AMBIENTAL
ARO. MARCELO BECCARI
DIRECCION DE OBRAS VIALES
ING. EDGARDO REVENSO
DIRECCION DE ALUMBRADO PUBLICO
T.E. SERGIO D. SANO



 <p>MUNICIPIO S.M. DE TUCUMAN</p>		<p>MUNICIPALIDAD DE SAN MIGUEL DE TUCUMAN SECRETARIA DE OBRAS PUBLICAS</p> <p>DIRECCION DE PLANIFICACION URBANISTICO AMBIENTAL DIRECCION DE OBRAS VIALES DIRECCION DE ALUMBRADO PUBLICO</p> <p>PROYECTO: INTERVENCIÓN PEATONAL GELISTINO GELSI</p> <p>PLANO: DETALLES BORNERAS COLUMNAS DE PERGOLAS</p>		<p>Fecha: 2016</p> <p>Escala: S/E</p> <p>Dibujó: DPTO. PLANIFICACION URBANA</p> <p>Rellevamiento:</p> <p>Plano N°: 45</p>
<p>Secretario: ING. LUIS CHERSTIA</p> <p>Sub Secretario: ARQ. LUIS LOBO CHAKLIAN</p> <p>Director: ING. HERMINIO G. VEGUJA</p> <p>Director: ARQ. ISABEL SALAS</p> <p>Director: ING. HECTOR ZAVATE</p> <p>Proyecto: planificación urbanística ambiental</p> <p>Dirección de: ARQ. MARCELO BECCARI</p> <p>ING. EDGARDO REVERSO</p> <p>Dirección de Alumbrado Publico</p> <p>T.E. SERGIO D. GAO</p>		<p>Secretario: ING. LUIS CHERSTIA</p> <p>Sub Secretario: ARQ. LUIS LOBO CHAKLIAN</p> <p>Director: ING. HERMINIO G. VEGUJA</p> <p>Director: ARQ. ISABEL SALAS</p> <p>Director: ING. HECTOR ZAVATE</p> <p>Proyecto: planificación urbanística ambiental</p> <p>Dirección de: ARQ. MARCELO BECCARI</p> <p>ING. EDGARDO REVERSO</p> <p>Dirección de Alumbrado Publico</p> <p>T.E. SERGIO D. GAO</p>		

TAPAS CAMARAS PARA ALUMBRADO


Todas las soldaduras se realizaran en forma continua con electrodos $\frac{7}{8}$. Todos los elementos metálicos estarán protegidos por dos capas de pintura antióxido y dos de esmalte sintético color gris antracita



marco bastidor de perfil $L \frac{1}{8}$ SCH 40 con pelos de anclaje en sus 4 lados

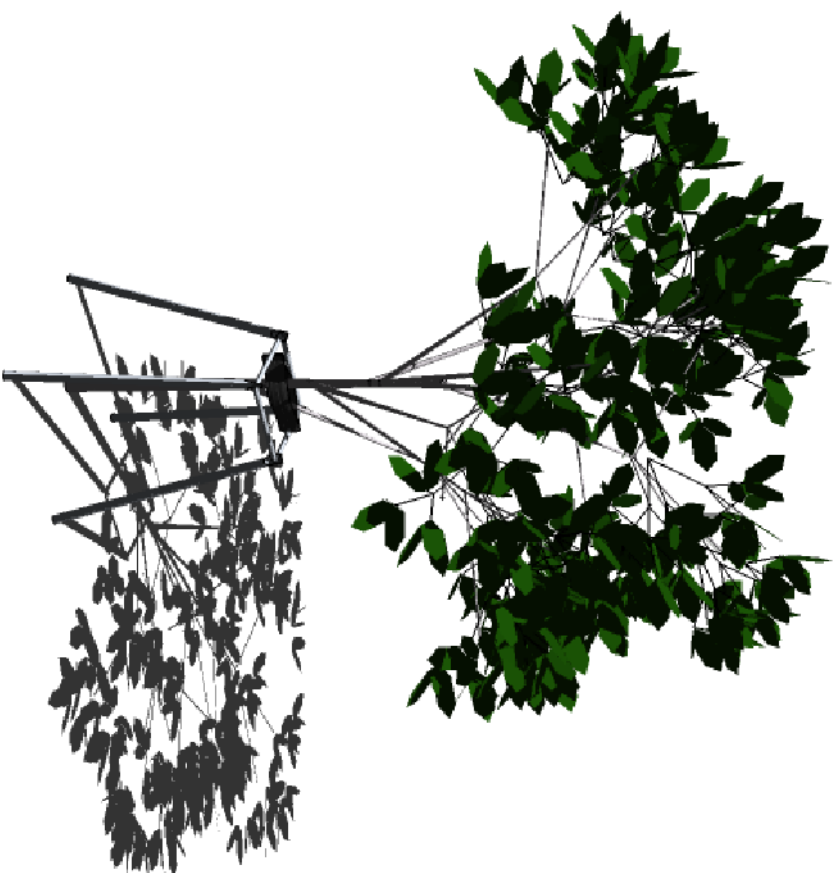
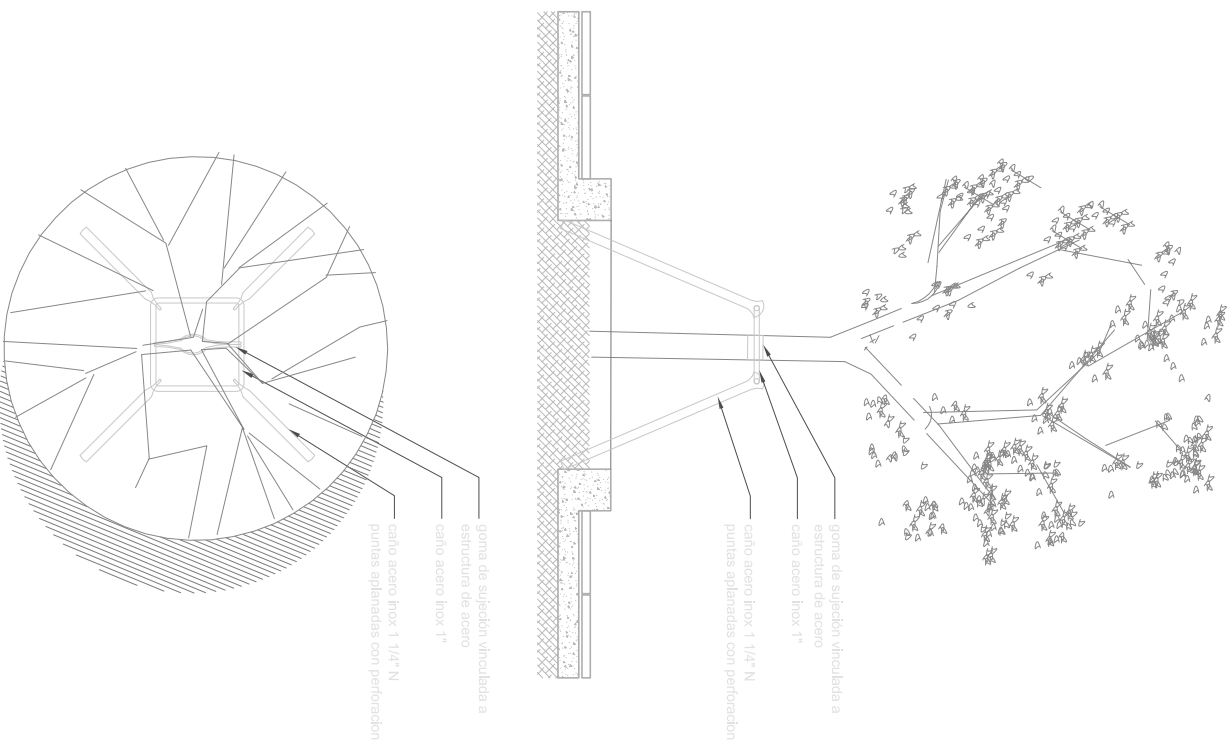
tapa de perfil $L \frac{1}{8}$ SCH 40 con chapa lisa calibre 22 en fondo para recibir piso

NOTA: TODAS LAS MEDIDAS SERAN VERIFICADAS EN OBRA. LOS AJUSTES DE MEDIDAS SERAN DEFINIDOS POR LA INSPECCION DE OBRA.


 <p>MUNICIPIO S.M. DE TUCUMAN</p>	MUNICIPALIDAD DE SAN MIGUEL DE TUCUMAN SECRETARIA DE OBRAS PUBLICOS		Secretario: ING. LUIS CHRESTIA Sub Secretario: ARQ. LUIS LOBO CHAKLIAN	
	DIRECCION DE PLANIFICACION URBANISTICO AMBIENTAL DIRECCION DE OBRAS VIALES DIRECCION DE ALUMBRADO PUBLICO		Director: ING. HERMINIO G. VEGLIA Director: ARQ. ISABEL SALAS Director: ING. HECTOR ZARATE	
PROYECTO: INTERVENCION PEATONAL GELESTINO GELSI PLANO: TAPA CAMARA		Proyecto: DIRECCION DE PLANIFICACION URBANISTICO AMBIENTAL ARQ. MARCELO BECCARI DIRECCION DE OBRAS VIALES ING. EDGARDO REVERSO DIRECCION DE ALUMBRADO PUBLICO T.E. SERGIO D. GAO		
Fecha: 2016	Escala: S/E	Dibujo: DPTO. PLANIFICACION URBANA	Relevamiento:	Plano Nº: 46

TUTOR PARA ARBOLADO

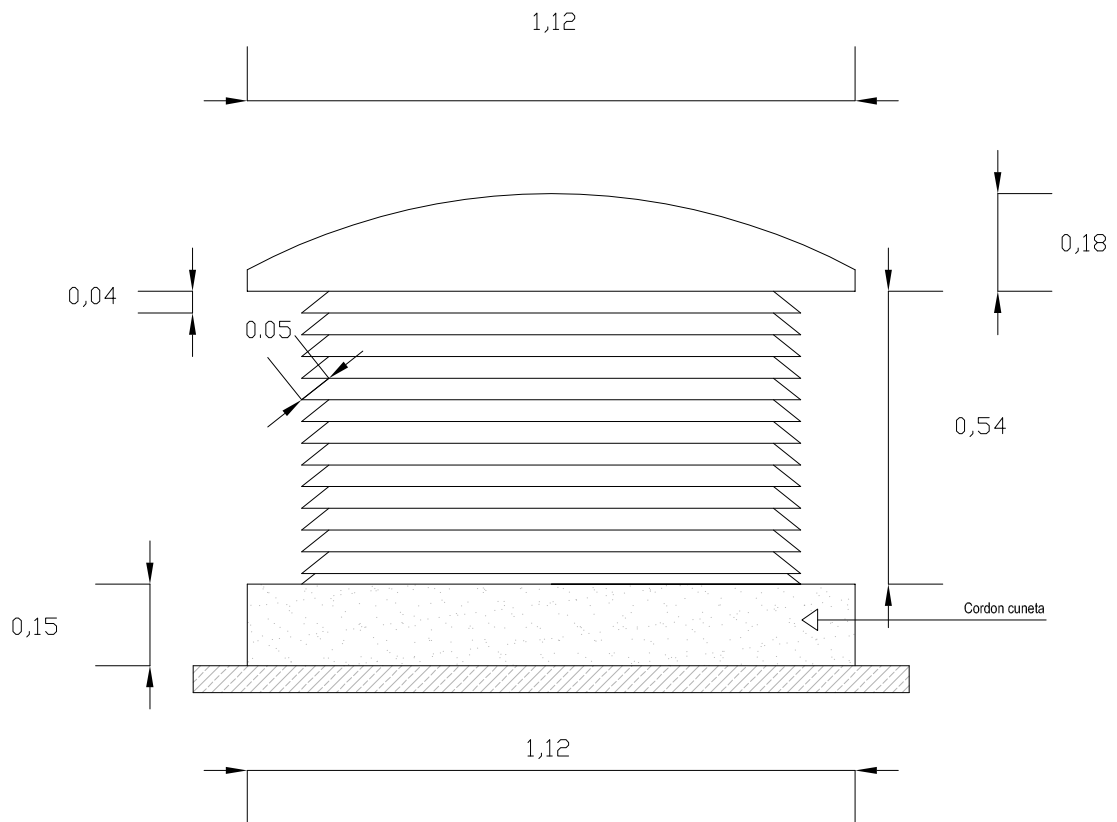
Tutor conformado por 4 parantes y aro de sujecion confeccionados en caño de acero inoxidable




NOTA: TODAS LAS MEDIDAS SERAN VERIFICADAS EN OBRA. LOS AJUSTES DE MEDIDAS SERAN DEFINIDOS POR LA INSPECCION DE OBRA.

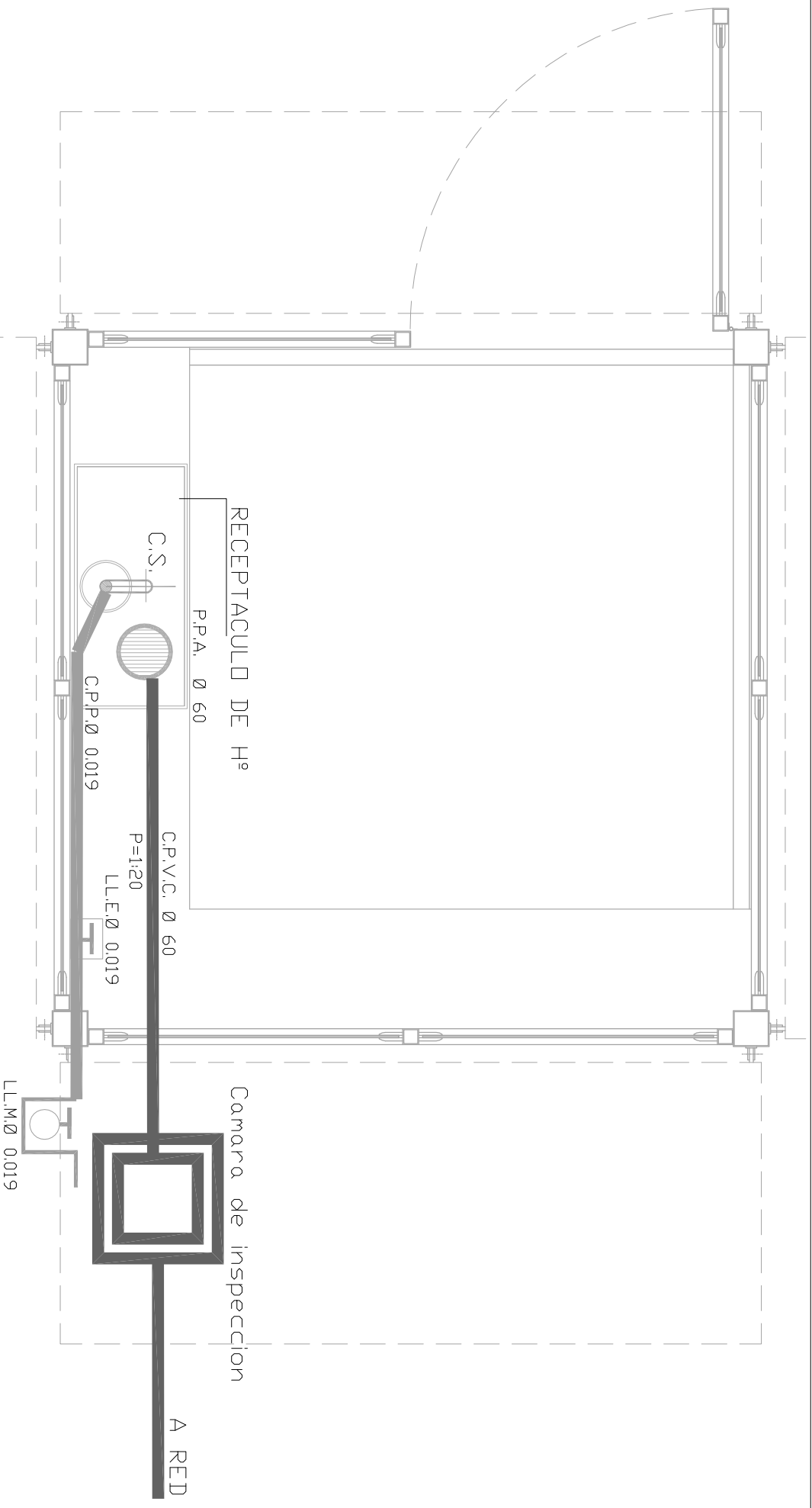
 <p>MUNICIPIO S.M. DE TUCUMAN</p>		<p>MUNICIPALIDAD DE SAN MIGUEL DE TUCUMAN SECRETARIA DE OBRAS PUBLICAS</p>		<p>Secretario: ING. LUIS CHERESTA</p>			
		<p>DIRECCION DE PLANIFICACION URBANISTICO AMBIENTAL DIRECCION DE OBRAS VIALES DIRECCION DE ALUMBRADO PUBLICO</p>		<p>Sub-Secretario: ARQ. LUIS LOBO CHAKLIAN</p>			
<p>PROYECTO: INTERVENCION PEATONAL GELESTINO GELISI</p>		<p>Director: ING. HERNANNO G. VEGLIA Director: ARQ. ISABEL SALAS Director: ING. HECTOR ZAVARTE</p>		<p>Director: ING. EDUARDO NEVENSO</p>			
<p>PLANO: DETALLE DE TUTOR PARA ARBOLADO</p>		<p>Proyecto de PLANIFICACION URBANISTICO AMBIENTAL DIRECCION DE OBRAS VIALES ING. EDUARDO NEVENSO TEL.: SERGIO D. GAO</p>		<p>Plano N°: 47</p>			
Fecha:	2016	Escala:	S/E	Dibujó:	DPTO. PLANIFICACION URBANA	Relevamiento:	

Propuesta Cámara de Ventilación de Subestación Transformadora EDET




NOTA: TODAS LAS MEDIDAS SERAN VERIFICADAS EN OBRA. LOS AJUSTES DE MEDIDAS SERAN DEFINIDOS POR LA INSPECCION DE OBRA.

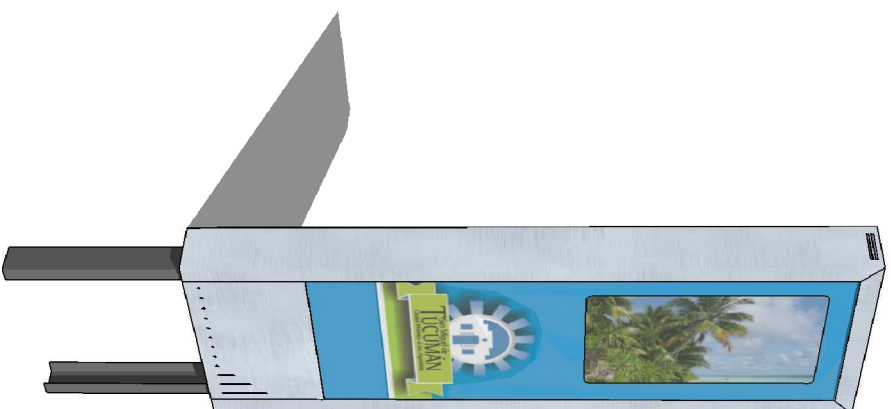
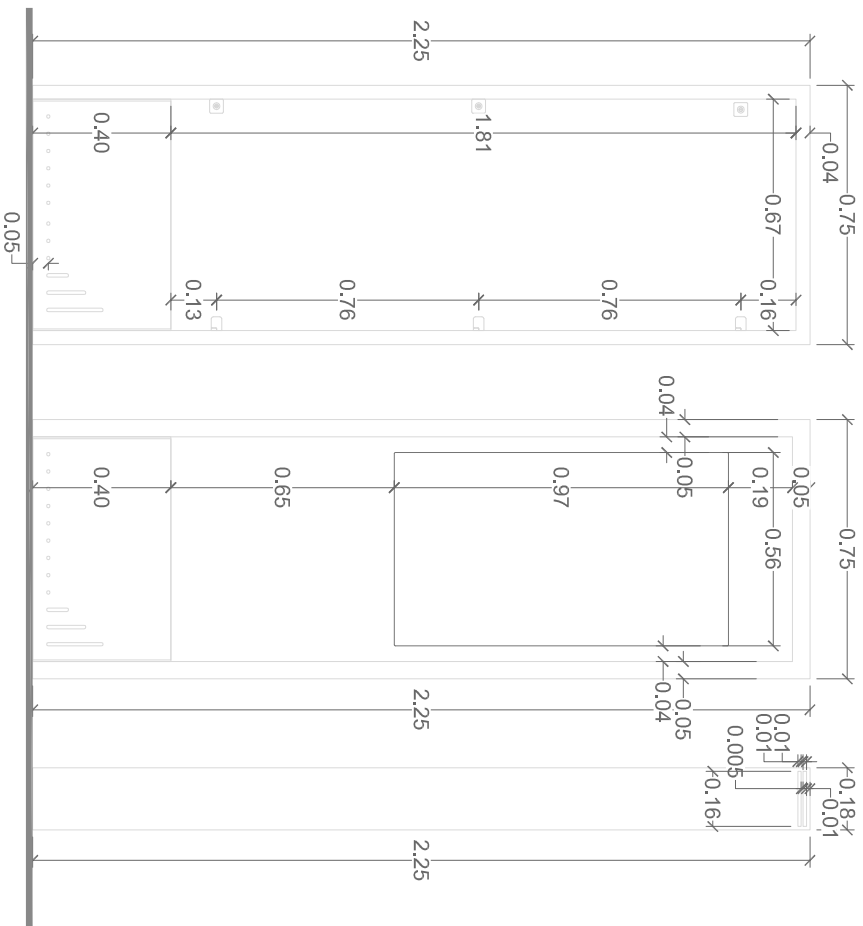
 MUNICIPIO S.M. DE TUCUMAN	MUNICIPALIDAD DE SAN MIGUEL DE TUCUMAN SECRETARIA DE OBRAS PUBLICOS		Secretario: ING. LUIS CHRESTIA Sub Secretario: ARQ. LUIS LOBO CHAKLIAN	
	DIRECCION DE PLANIFICACION URBANISTICO AMBIENTAL DIRECCION DE OBRAS VIALES DIRECCION DE ALUMBRADO PUBLICO		Director: ING. HERMINIO G. VEGLIA Director: ARQ. ISABEL SALAS Director: ING. HECTOR ZARATE	
PROYECTO: INTERVENCION PEATONAL GELESTINO GELSI PLANO: DETALLE CAMARA DE VENTILACION		Proyecto: DIRECCION DE PLANIFICACION URBANISTICO AMBIENTAL ARQ. MARCELO BECCARI DIRECCION DE OBRAS VIALES ING. EDGARDO REVERSO DIRECCION DE ALUMBRADO PUBLICO T.E. SERGIO D. GAO		
Fecha: 2016	Escala: S/E	Dibujo: DPTO. PLANIFICACION URBANA	Relevamiento:	Plano Nº: 48




NOTA: TODAS LAS MEDIDAS SERAN VERIFICADAS EN OBRA. LOS AJUSTES DE MEDIDAS SERAN DEFINIDOS POR LA INSPECCION DE OBRA.

 <p>MUNICIPIO S.M. DE TUCUMAN</p>		<p>MUNICIPALIDAD DE SAN MIGUEL DE TUCUMAN SECRETARIA DE OBRAS PUBLICOS</p> <p>DIRECCION DE PLANIFICACION URBANISTICO AMBIENTAL DIRECCION DE OBRAS VIALES DIRECCION DE ALUMBRADO PUBLICO</p> <p>PROYECTO: INTERVENCION PEATONAL GELESTINO GELSI</p> <p>PLANO: INSTALACION SANITARIA PUESTO PARA FLORES</p>		<p>Secretario: ING. LUIS CHRESTIA</p> <p>Sub Secretario: ING. LUIS LOBO CHAKLANI</p> <p>Director: ING. HERMINIO G. VEGLIA</p> <p>Director: ARO. ISABEL SALAS</p> <p>Director: ING. HECTOR ZAVATE</p>					
Fecha:	2016	Escala:	S/E	Dibujante:	DR.FO. PLANIFICACION URBANA	Relevantamiento:		Plano N°:	49
		<p>Proyecto: Intervención peatonal Gelestino Gelsi</p> <p>Intervención de Obras Viales</p> <p>ING. EDGARDO REVERSO</p> <p>Intervención de Alumbrado Público</p> <p>T.E. SERGIO D. GAO</p>							

DETALLES VISTA



NOTA: TODAS LAS MEDIDAS SERAN VERIFICADAS EN OBRA. LOS AJUSTES DE MEDIDAS SERAN DEFINIDOS POR LA INSPECCION DE OBRA.

 <p>MUNICIPIO S.M. DE TUCUMAN</p>		<p>MUNICIPALIDAD DE SAN MIGUEL DE TUCUMAN SECRETARIA DE OBRAS PUBLICAS DIRECCION DE PLANIFICACION URBANISTICO AMBIENTAL DIRECCION DE OBRAS VIALES DIRECCION DE ALUMBRADO PUBLICO</p>		<p>Secretario: ING. LUIS CHERESTIA Sub Secretario: ARQ. LUIS LOBO CHAKLIAN Director: ING. HERNANDO G. VEGLIA Director: ARO. ISABEL SALAS Director: ING. HECTOR ZAVANTE</p>	
<p>PROYECTO: INTERVENCIÓN PEATONAL GELESTINO GELSI</p>		<p>Proyecto de "Ampliación del Subsector Ambiental"</p>		<p>Proyecto: ARQ. MARCELO BECCARI Director de obras viales ING. EDGARDO REVERSO Director de Alumbrado Publico T.E. SERGIO D. SANO</p>	
<p>PLANO: PANTALLA DE INFORMACION MULTIMEDIA</p>		<p>Fecha: 2016</p>		<p>Escala: S/E</p>	
<p>Dibujo: DPTO. PLANIFICACION URBANA</p>		<p>Relevamiento:</p>		<p>Plano N°: 50</p>	