



OBRA: “AMPLIACION Y REMODELACION – HOSPITAL RINCON DE LOS SAUCES – COMPLEJIDAD IV”

NOTA ACLARATORIA N°2 (SIN CONSULTA)

En los ítems 05 denominado INSTALACION ELECTRICA se le anexan los siguientes planos

| | | |
|-------|---|-----|
| IE-01 | Inst. Elect.– Esquemas unifilares – TGBT/HAB./Q. | S/E |
| IE-02 | Inst. Elect.– Esquemas unifilares – Edificios A,B,C,D,E | S/E |

También se incorpora un nuevo Anexo 2 correspondiente al capítulo IV **INSTALACIONES GENERALES Y SISTEMAS ESPECIALES**, correspondiente al Pliego de Bases y Condiciones.-



**REF: AMPLIACIÓN Y REMODELACIÓN HOSPITAL RINCÓN DE LOS SAUCES –
COMPLEJIDAD IV**

**ANEXO 2
INSTALACIÓN ELÉCTRICA**

01 – INTRODUCCIÓN

01.01 - GENERALIDADES

El objeto de esta provisión es la implementación de las instalaciones eléctricas de fuerza motriz, iluminación, tomas, y las canalizaciones básicas para la distribución de voz y datos, detección de incendio, CCTV, TV y sistema de control de accesos, (cuya provisión y cableado corresponde a otros contratos) destinado al Hospital de Rincón de los Sauces, en la Provincia de Neuquén.

▪ **1.2 CRITERIOS DE DISEÑO**

Los lineamientos del proyecto eléctrico constan básicamente de los siguientes Sistemas:

- a) Suministro de Energía
- b) Instalaciones Eléctricas de Edificios Hospitalarios (A, B,C)
- c) Instalaciones Eléctricas Edificios de Apoyo (D, E)

▪ **1.2.a. SUMINISTRO DE ENERGIA**

A Partir del principio que el Hospital, recibe Energía de la Empresa en Baja Tensión (0.4 Kv), y considerando que esta ampliación requiere un significativo aumento de Potencia, se adopta el criterio de generar una instalación partiendo de un nuevo suministro independiente del existente, instalando un Tablero General de Baja Tensión que recibe energía de la Cía. y del Grupo Electrónico para situaciones de emergencia.

- 1) Los Edificios reciben energía segura en sus Tableros Seccionales, a partir de los cuales se cubren las distintas áreas de la zona a la cual sirven.
- 2) Este Diseño cuenta con la Fundamental Ventaja que todos los Consumos están bajo el Criterio

NORMAL/ EMERGENCIA

Para garantizar el funcionamiento automático de todos los sistemas del suministro de energía, los parámetros de los edificios, acometida de CIA, sistema de energía de emergencia, incluyendo las transferencias en caso eventuales de falla, un PLC aportara el automatismo necesario para que el



personal no tenga necesidad de operaciones manuales que pueden requerir mayor tiempo de resolución del inconveniente.

Por la necesidad imperiosa de contar en todo momento con energía eléctrica en los edificios, se diseñan tomas de potencia externas para soportar mediante generadores portátiles fallas Imprevistas.

Las necesidades médicas hacen que numerosas instalaciones, equipos, sistemas informáticos y otras prestaciones requieran que no deba interrumpirse, bajo ninguna circunstancia el suministro de energía eléctrica. Para estas situaciones cada Unidad se equipó con fuentes ininterrumpidas (UPS) que cubren esas emergencias.

A continuación se describen algunos lineamientos adoptados en este segmento del proyecto:

Tal como se detalló precedentemente cada unidad cuenta con un Tablero Seccional que alimenta Tableros complementarios según las instalaciones.

Otra de las Funciones delegadas es alimentar y proteger todos los circuitos de Tomas Corriente, con prestaciones generales. Los de aplicaciones dedicadas serán alimentados desde los Tableros Sub Seccionales de cada Sector.

Dentro de esta categoría se podrán incluir los Tableros Especiales que Alimentan Sectores Médicos muy Particulares que Requieren Fuentes Aisladas dado que el equipamiento esta directamente conectado al paciente, esta situación se da en los Quirófanos, Salas de Parto, Unidades de Recuperación, etc.

Estos diseños cumplen con todas las normativas exigidas por la AEA en su Reglamento 90364-7-710 para Edificios Hospitalarios Edición 2008.

Acompaña la documentación eléctrica un diagrama denominado ESQUEMA DE MONTANTES ELECTRICICO, en el mismo se visualizan cada uno de los Tableros ya sean generales, seccionales o sub-seccionales que forman la malla de energía de todo el complejo.

A continuación se enumeran algunas de las más importantes prestaciones que requieren energía eléctrica:

a.1 Alimentación Sistemas de Aire Acondicionado

Se ha proyectado un Sistema de Alimentación con su correspondiente Sub Estación, TGBT, y canalizaciones para las Instalaciones de Aire Acondicionado, dado el alto grado de consumo que tienen estas instalaciones.

El proyecto termodinámico, requiere alimentadores especiales para: unidades VRV, Tableros Secundarios (TE) a partir de los cuales el instalador termo mecánico alimentara sus Unidades de Tratamiento de Aire (UTA'S), Ventilaciones, Presurización, etc.

Las unidades terminales de habitaciones se alimentan de los tableros seccionales del Sector.

a.2 Alimentación Bombas de Incendio

El ramal estará tomado de la Barra de Esenciales (grupo)



El sistema de transferencia está incorporado en el Tablero de Bombas de Incendio. (NIC)

a.3 Alimentación de Ascensores – Montacargas - Camilleros

Se disponen de Ramales de Alimentación Normal-Emergencia y UPS para la Cabina, tomados de los TGBT de cada una de las Unidades en las cuales prestan Servicio.

a.4 Alimentación Sistemas de Bombeo

Se ha previsto alimentadores independientes para cada uno de los tableros de comando (NIC):

Sistema de Presurización Agua Potable, Bombas Cloacales (2) y Bombas Pluviales.

a.5 Tableros para los Sistemas de Gases Medicinales

Se ha previsto alimentadores independientes para cada uno de los tableros de comando (NIC):

a.6 Tablero de la Sala de Control

Cuenta con su correspondiente Tablero de Energía, para alimentar los distintos Sistemas de Seguridad que residen en los mismos (CCTV, Control de Accesos-, Repetidores de Alarmas de Incendio, etc.

a.7 Iluminación Escaleras

En los edificios A y B se dispuso en los Tableros Seccionales circuitos para el Manejo y Protección de las Iluminaciones de la Escaleras y Medios de Evacuación.

a.8 Tableros de FM para HVAC

En los Edificios, se prevén Tableros Seccionales de alimentación para las Unidades de Aire Acondicionado.

a.11 Canalizaciones Corrientes Débiles

Para una mejor coordinación de los trabajos en obra se ha previsto que todas las canalizaciones que se indican en los planos de los respectivos sistemas (Detección de Incendio, CCTV, Control de Accesos, TV, Voz y datos) sean ejecutadas por el contratista de electricidad. Siendo responsabilidad de los instaladores de dichos sistemas, el cableado y cualquier otra canalización a partir de sus equipos, controladores, sensores, etc. que no indican en estos planos.

A continuación procedemos a destacar algunas particularidades del diseño:

b.1 Iluminación Áreas Públicas o Privadas

Los circuitos están subdivididos en dos sistemas para permitir un uso racional de la energía

Artefactos controlados en forma on-off de acuerdo a la necesidad de iluminación en los ambientes.

Artefactos controlados con pulsadores temporizados para las escaleras.

b.2 Instalación Tomas corriente



Dado las características del proyecto se han proyectado los circuitos / bandejas y cantidades estimadas de cajas calculando un factor de ocupación de aproximadamente 10 m²/puesto de trabajo. Por lo tanto las ubicaciones definitivas de las mismas serán determinadas por la Ingeniería Ejecutiva.

Este concepto también es válido para las Salas Técnicas Medicinales (Laboratorios, Patología, Esterilización, etc)

b.3 Instalación Voz y Datos

Existen montantes dedicadas para vincular el CPD, con las Salas de IDF mediante FO. Una entrada telefónica cubrirá todas las prestaciones.

Respecto a la ubicación precisa de las cajas vale lo mismo que para los tomas corriente, por lo tanto solo se proveerán las canalizaciones indicadas en planos, el cableado y conexionado será definido en la Ingeniería Constructiva.

b.4 Protecciones Diferenciales

Si bien se desconoce con precisión el tipo de carga, es dable suponer que los circuitos soportarán una alta concentración de PC, por tal motivo se solicitan interruptores generales con relay diferenciales súper inmunizados para permitir protección de acuerdo a las distorsiones producidas por las fuentes switching de estos equipos. Para los consumos habituales la protección se logrará mediante dispositivos con 30 mA de corriente de disparo.

02 - DOCUMENTOS RELACIONADOS

Acompañan al presente Pliego de Especificaciones Técnicas Particulares, la siguiente documentación:

02.1 Pliego de Especificaciones Técnicas

02.2 Planilla de Cargas Eléctricas

02.3 Planilla de Cotización

Códigos, normas, reglamentos y calidad de construcción

La obra se ejecutará conforme a lo prescripto por Código de Edificación de la Ciudad de Neuquén

Reglamentación para la Ejecución de Instalaciones Eléctricas en Inmuebles - Asociación Electrotécnica Argentina.

Reglamentación para la Ejecución de Instalaciones Eléctricas en Edificios Hospitalarios - Asociación Electrotécnica Argentina.

Ley de Higiene y Seguridad en el Trabajo 19587 y Decretos 351/79 y 911/96.

Resolución 92/98, Secretaría de Industria, Comercio y Minería.



Normas IRAM aplicables.

Normas, reglamentos, formas constructivas, etc., exigidas por las empresas prestatarias de servicios (Energía Eléctrica, Telefónica, Internet, Video Cable, etc.,)

En todos los casos será válida la edición vigente a la fecha de la oferta.

Si durante la ejecución de las obras surgieran modificaciones y/o discrepancias entre el proyecto y la normativa aplicable, el Contratista informará a la Dirección de Obra, quién decidirá la conducta a seguir.

A todos los efectos, las normas citadas se consideran como formando parte del presente Pliego Licitatorio y de conocimiento del Contratista. Su cumplimiento será exigido por la Dirección de obra.

Si surgieran dudas sobre la interpretación de la normativa o la misma no cubriera alguna situación, se complementará con las mejores normas internacionales disponibles y/o de uso habitual, entre otras:

IEC (International Electrotechnical Commission)

DIN/VDE (Alemania)

Otras que se considere conveniente

La obra se ejecutará con mano de obra altamente calificada, a fin de obtener una excelente calidad de construcción, cumpliendo la mejor regla del arte.

La presente documentación se complementa con el Pliego de Especificaciones Técnicas Generales.

03 - ALCANCE DE LOS TRABAJOS

Los trabajos a efectuarse bajo estas especificaciones incluyen la ingeniería de obra, mano de obra, materiales y equipamiento necesarios para dejar en condiciones de correcto funcionamiento las siguientes instalaciones:

Provisión, instalación y conexionado de los alimentadores de baja tensión en cañeros enterrados, entre la Entrada de Compañía y el Tablero General de Baja Tensión.

Provisión, montaje e instalación del Tablero General de Baja tensión en la Sala de Tableros.

Provisión. Montaje, instalación y puesta en servicio de los Grupos Eléctricos de Emergencia de la potencia indicada en Planos y en la presente ETP. (Se proveen con equipamiento para el paralelismo)

Provisión, instalación y conexionado de los alimentadores de baja tensión, entre el Grupo Eléctrico de Emergencia y el Tablero General de Entrada.



Provisión, instalación y programación de un Sistema de PLC

Provisión, montaje e instalación de la totalidad de los Tableros Seccionales de Fuerza Motriz indicados en Planos de Planta y Esquemas Unifilares.

Provisión, montaje e instalación de la totalidad de los Tableros Sub Seccionales de Fuerza Motriz indicados en Planos de Planta y Esquemas Unifilares.

Provisión, montaje, instalación y puesta en servicio del respectivos Banco de Condensadores.

Instalaciones de Fuerza Motriz – Alimentación a los Tableros Seccionales de Fuerza Motriz y Tableros Sub-Seccionales de Iluminación y tomacorrientes.

Instalaciones de iluminación y tomacorrientes en todos los niveles.

Provisión, montaje e instalación de la totalidad de los Tableros Sub Seccionales Aislados indicados en Planos de Planta y Esquemas Unifilares, para las Áreas de Quirófanos, Salas de Parto, Unidades Recuperación,-

Puesta a tierra de las instalaciones, desde los puntos de conexión fijados para tal fin. Las jabalinas, mallas en SET, mallas Bajo Piso Conductivo en Áreas con Suministro Aislado, Anillos Perimetrales en SET y Quirófanos, Barras BEP (conexiones equipotenciales) soldadas a las Barras estructurales.-

Instalaciones de Iluminación de emergencia, espacios comunes, exterior, etc.

Montaje y conexionado de Luminarias.

Canalizaciones (solo cañerías/bandejas) para corrientes débiles, Voz y Datos

04 – INSTALACIONES DE FUERZA MOTRIZ

▪ 04.01.01 – Generalidades

El posicionamiento del equipamiento en la obra y en el lugar en que quedarán en funcionamiento estará a cargo del Contratista eléctrico, por lo que quedará a su cargo y será de su responsabilidad la toma de todos los recaudos, incluidos los seguros, para el montaje del equipamiento en cuestión.

El suministro deberá incluir todos los accesorios e instrumental necesarios para el correcto funcionamiento, operación, vigilancia, protección y mantenimiento del equipamiento, aun cuando no estén expresamente mencionados en la presente Especificación.

El equipamiento a suministrar está indicado en el Esquema Unifilar General.



▪ **04.01.02 - CONEXIÓN ENTRE LA MEDICION Y TABLERO TGBT**

La conexión entre La Entrada de Cia. y el Tablero General de Baja Tensión se realizará por medio de canalizaciones de las características indicadas en la ETP y de las secciones indicadas en los Diagramas Unifilares.

04.02 - PROVISION Y MONTAJE DE TABLEROS

▪ **04.02.01 – Alcance**

La provisión, montaje, conexionado y puesta en servicio de los Tableros Generales de Baja Tensión Protocolizados y estarán a cargo de Contratista Eléctrico y responderán a los esquemas unifilares indicados en Planos.

La presente especificación establece los criterios base para la protección, la construcción y los métodos de conexionado para los Tableros Generales de Baja Tensión, los Tableros Seccionales de Iluminación y tomacorrientes y los Tableros Seccionales de Fuerza Motriz.

Los tableros generales serán entregados completos en obra, el día correspondiente al 50% del plazo previsto para la terminación de toda la instalación eléctrica.

▪ **04.02.02 - Normativa**

Los Tableros comprendidos en ella y sus componentes serán proyectados, construidos y conexionados de acuerdo con las siguientes normas y recomendaciones: UNE-EN 6043,9.1CEI 439.1

Todos los componentes en material plástico deberán responder a los requisitos de auto extingüibilidad a 960C en conformidad a la norma CEI 695.2.1

▪ **04.02.03 - Generalidades**

La frecuencia nominal será de 50 Hz 2,5 % y la corriente nominal de cortocircuito prevista para el Tablero será la calculada sobre el esquema relativo, siendo su duración de 1 segundo.

▪ **04.02.03.01 - Dispositivos de maniobra y protección**

Serán objeto de preferencia por parte de la Dirección de Obra, los conjuntos que incorporen dispositivos del mismo constructor.

Deberá ser garantizada una fácil individualización de las maniobras y deberá por tanto estar concentrada en la parte frontal del compartimento respectivo. En el interior deberá ser posible una inspección rápida y un fácil mantenimiento.

La distancia entre los dispositivos y las eventuales separaciones metálicas deberán impedir que interrupciones de elevadas corrientes de cortocircuito o averías notables puedan afectar el equipamiento eléctrico montado en compartimentos adjuntos.



Todos los componentes eléctricos y electrónicos deberán tener una leyenda de identificación que se corresponda con el servicio indicado en el esquema eléctrico.

▪ **04.02.03.02 - Construcción**

La estructura de los Tableros serán realizados con montantes en perfil de acero y paneles de cierre en lámina metálica de espesor no inferior a 1,5 mm ó 1 mm.

Los Tableros deberán ser ampliables, los paneles perimetrales deberán ser extraíbles por medio de tornillos. Estos tornillos serán de clase 8/8 con un tratamiento anticorrosivo a base de zinc.

El panel posterior deberá ser fijo o pivotante con bisagras.

La puerta frontal estará provista de cierre con llave; el revestimiento frontal estará constituido de vidrio templado.

Para previsión de la posibilidad de inspección del resto del Tablero, todos los componentes eléctricos serán fácilmente accesibles por la parte frontal mediante tapas con bisagras.

En el panel anterior estarán previstos agujeros para el paso de los órganos de mando.

Todo el equipamiento será fijado sobre guías o sobre paneles fijados sobre travesaños específicos de sujeción.

Los instrumentos y las lámparas de señalización serán montados sobre paneles, frontales. La estructura tendrá una concepción modular, permitiendo las ampliaciones futuras.

El grado de protección adaptable sobre la misma estructura, de un IP20 a IP54; o IP55

▪ **04.02.03.03 - Barnizado**

Para garantizar una eficaz resistencia a la corrosión, la estructura y los paneles deberán estar oportunamente tratados y barnizados.

El tratamiento base deberá prever el lavado, la fosfatización más pasivación por cromo o la electrozincación de las láminas.

Las láminas estarán barnizadas con pintura termoendurecida a base de resinas epoxi mezcladas con resina poliéster, color final beige liso y semilucido con espesor mínimo de 40 micrones.

▪ **04.02.03.04 - Conexión auxiliar**

Será en conductor flexible con aislamiento de 3 kv., con las siguientes secciones mínimas:

4 MM² para los transformadores de corriente.

2,5 MM² para los circuitos de mando.

1,5 MM² para los circuitos de señalización y transformadores de tensión.



Cada conductor contará con anillo numerado correspondiendo al número sobre la regleta y sobre el esquema funcional.

Deberán estar identificados los conductores para los diversos servicios (auxiliares en alterna, corriente continua, circuitos de alarma, circuitos de mando, circuitos de señalización,) utilizando conductores con cubierta distinta o poniendo en las extremidades anillos coloreados.

▪ **04.02.03.05 - Conexión de potencia**

Las barras y los conductores deberán ser dimensionados para soportar las solicitaciones térmicas y dinámicas correspondientes a los valores de la corriente nominal y para valores de la corriente de cortocircuito.

Las barras deberán estar completamente perforadas (con agujeros de 10 mm de diámetro) o para juegos de barras de distribución vertical hasta 1600 A, serán perfiles de cobre, con tornillos deslizantes de acceso frontal (todas las conexiones de las tres fases y neutro accesibles por la parte delantera) y serán fijadas a la estructura mediante soportes aislantes. Estos soportes serán dimensionados y calculados de modo tal que soporten los esfuerzos electrodinámicos debidos a las corrientes de cortocircuito.

Por otra parte los soportes estarán preparados para recibir hasta 3 barras por fase, de espesor 5 mm y deberán ser fijados a la estructura del cuadro con dispositivos para eventuales modificaciones futuras.

Las derivaciones serán realizadas en cable o en fleje de cobre flexible, con aislamiento no inferior a 3 kV.

Los conductores serán dimensionados para la corriente nominal de cada interruptor

Para corriente nominal superior a 160 A el conexionado será en cada caso realizado con fleje flexible.

Los interruptores estarán normalmente alimentados por la parte superior, salvo puntuales exigencias de la instalación; en tal caso podrán ser estudiadas diversas soluciones.

Las barras deberán estar identificadas con señales autoadhesivas según la fase, así como los cables que serán equipados con anillos terminales de colores (neutro en azul).

▪ **04.02.03.06 - Accesorios de cableado**

Tendrán carácter preferencial accesorios para la alimentación de conjuntos modulares del constructor del mismo.

▪ **04.02.03.07 - Esquema**

Cada Tablero, incluso el más simple, deberá tener un porta-esquemas, en el que se encontrarán los diseños del esquema de potencia y funcional.

▪ **04.02.03.08 - Instrumentos de medida**



Serán del tipo monitoreo de circuitos multifunción de instrumentación digital, adquisición de datos y control tipo Power Logic de Schneider, xxxx de ABB o similar equitativo con salida de comunicación Mod Bus RTU.

▪ **04.02.04 – Etapas**

El Contratista deberá solicitar inspección a la D.O., para cada uno de los tableros, en las siguientes etapas:

1. Al completamiento de la estructura.
2. Al completarse el montaje de los elementos constitutivos.
3. Al completarse el cableado.
4. Para la realización de pruebas y ensayos que serán:
 - a) Inspección Visual (IRAM 2200)
 - b) Ensayo de Rigidez Dieléctrica a 2.5 veces la tensión nominal - 50 Hz. durante un minuto.
 - c) Ensayo de Aislación.
 - d) Funcionamiento Mecánico

Prueba de secuencia de maniobras, funcionamiento de instrumentos, relés de protección y calibrado de los mismos.

▪ **04.02.05 - Tableros Seccionales**

Conforme a lo indicado en los esquemas unifilares típicos de Tableros se proveerán e instalarán los tableros indicados.

La totalidad de los Tableros Seccionales, llevarán tres ojos de buey en su frente, como señal de presencia de tensión en cada una de las fases.

▪ **04.02.06 - Tableros Especiales de Fuerza Motriz**

Se instalarán los indicados en los planos y diagrama unifilar correspondiendo a las características de materiales que se detallan en este pliego. Corresponden a este punto, los Tableros de Ascensores, Tableros de Bombas, Tableros de HVAC, etc. **Provisión de otros Contratos.**



-
- **04.02.07 - Tableros de Bombas**

Previo a la construcción de los Tableros de Bombas, el Contratista deberá coordinar con el proveedor de las Bombas, Dirección de Obra mediante, para fijar criterios en cuanto al sistema de automatismo, verificación de las potencias y toda otra información que se crea conveniente.

El criterio constructivo para los tableros de Bombas, serán los que se indican para los Tableros Seccionales.

Se deberán proveer e instalar los Tableros de Bombas Pluviales, Tableros de Bombas de Pozo cloacales.

- **4.02.06 – Marcas Aceptadas**

La totalidad de los Tableros serán tipo Ar Tu K de ABB o Prisma tipos “G” o “P” de. Schneider según corresponda.

04.03 - MATERIALES CONSTITUTIVOS DE LOS TABLEROS

Las características que se detallan para los materiales de tableros son de carácter general, debiendo el Oferente adjuntar a su propuesta una planilla de características mecánicas y eléctricas de los distintos elementos en calidad de datos garantizados, pudiendo la D.O. pedir ensayo de cualquier material o aparato y rechazar todo aquello que no cumple los datos garantizados.

Los equipos fabricados en el país, bajo licencia o aquellos cuya realización no es habitual o factible en fábrica, deberán presentar protocolos de ensayos de elementos fabricados en el país, y en fecha reciente, no siendo válidos los protocolos de los modelos originales o de los prototipos fabricados en ocasión de otorgarse la licencia.

- **04.03.01 - Interruptores automáticos**

Los interruptores automáticos en tableros seccionales hasta 50 A bipolares o tripolares serán de la serie Acti 9 de Schneider, o Pro M Compact de ABB o calidad similar equivalente en calidad y capacidad de ruptura, serie DIN.

Salvo indicación en contrario todos los interruptores termomagnéticos serán de 16A bipolares.

Los interruptores de mayor amperaje y la totalidad de los colocados en tableros generales, serán del tipo abiertos para los Interruptores Principales y o de Caja Moldeada para los secundarios, de capacidad de ruptura adecuada, o equivalentes en calidad y capacidad de ruptura y demás indicaciones en planos. Todos los Interruptores contarán con contactos auxiliares cableados a borneras para la implementación del Control Inteligente Centralizado, y su conexionado fijo posterior.-



Los Interruptores principales llevarán incorporados el relé de sobre-intensidad y falla a tierra, comando Motorizado, Bobina de Cierre, Bobina de Apertura y Bobina de Bloqueo.

Por otra parte, los Interruptores Principales deben ser accionados mediante botoneras de conexión y desconexión, con ojos de buey luminosos que indiquen la posición de los contactos principales de cada interruptor. Además llevará un ojo de buey adicional por cada interruptor que indique falla en la conexión o disparo por sobrecarga.

Las marcas y modelos Recomendados son: Schneider Master Pack / Compact NSX o ABB X1-de Emax / T max. Generacion T

▪ **04.03.02 - Disyuntores diferenciales**

Serán para montaje sobre riel DIN, de la misma marca y modelo correspondiente a los interruptores termos magnéticos del tablero.

Actuarán ante una corriente de defecto a tierra de 0,03A, y deberán tener botón de prueba de funcionamiento.

Serán marca ABB F 200 o Schneider tipo Acti-9, serie ID o calidad similar equivalente.

Los interruptores generales de los Tableros Seccionales serán del tipo Caja Moldeada tipo Compact NSX de Schneider o T Max de ABB.

Interruptores de I_n mayor a 100 amp. Las protecciones Diferenciales se implementan mediante relay Vigi para protección diferencial ajustable.-

04.03.03 – Bateria de Capacitores

El Oferente incluirá en su oferta, la provisión, el montaje, el conexionado y puesta en servicio de Las Baterías de Condensadores, del tipo seco, sin Impregnación, sobredimensionados en tensión a 440 V. y asociadas con inductancias anti-armónicos, comandados en etapas, por medio de contactores equipados con contactos de paso adelantados al cierre de los contactos principales y con resistencias de preinserción, limitadores de la corriente en la conexión.

Comprende la provisión de 1 banco automático de capacitores integrado al Tablero General de Baja Tensión, para lo cual se destinaran columnas de uso específico.

*Los capacitores serán monofásicos formando módulos trifásicos al estar montados en una base común, de construcción modular, para **150 KVAR, 400 VCA***

Capacitores

Generalidades

- Los capacitores para corregir el factor de potencia responderán a las recomendaciones generales de la IEC 831-1 y 831-2

- Tendrán una tensión asignada de empleo de 400 V CA (50 Hz).

- Tendrán una tensión asignada de aislación de 600 V.



Siendo las tensiones de ensayo:

Sostenida a 50 Hz 1 min. : 2,5 kV

Sostenida tensión de impulso 1,2 / 50 μ s: 25 kV

- La organización de las áreas de producción responderá a las exigencias de la norma ISO 9001.

- Los capacitores para corregir el factor de potencia estarán concebidos en forma modular, de manera tal de poderlos unir sin cableado.

- Para corregir el factor de potencia, los capacitores serán concebidos para ser montados en base vertical, con los elementos capacitores horizontales.

- Los capacitores para corregir el factor de potencia se presentarán bajo una cubierta plástica, con una doble aislación.

Tecnología y protección

- La tecnología de los condensadores estará basada en la utilización de un film autocicatrizante que no requiere ninguna impregnación de gas o líquido.

- La protección interna de cada capacitor estará dada por:

- Una protección para altas corrientes de fallas, determinada por un fusible de alta capacidad de ruptura (ACR) por capacitor.

- Una protección para bajas corrientes de fallas, determinada por una combinación entre un dispositivo de membrana de sobrepresión interna y un fusible ACR.

- En el caso de falla interna (alta o baja corriente), el capacitor deberá actuar por medio del fusible ACR.



▪

▪ **Características**

- El capacitor será diseñado para soportar las siguientes tensiones:
10% de la tensión nominal durante 8 horas.
20% de la tensión nominal durante 5 minutos.
- La tolerancia sobre el valor de capacidad de cada condensador deberá ser de: 0, +10%.
- El condensador deberá soportar una corriente de 30% de sobrecargas en régimen permanente.

▪ **Condiciones ambientales**

- Los capacitores deberán estar preparados para operar en condiciones de humedad atmosférica elevadas, en estas condiciones es necesario la utilización de una envolvente en epoxi (no metálica)
- Estará preparado para operar bajo la siguientes condiciones:
400/415.....690 V 50Hz categoría de temperatura de un condensador –25/D.
Máxima temperatura: 55 °C.
Temperatura promedio: 45 °C en 24 horas.
Temperatura promedio: 35 °C en un año.
Las pérdidas normales deberán estar limitadas a 0,7 watts por KVAR (promedio), incluyendo la resistencia de descarga interna.

▪ **Instalación**

- El diseño básico del capacitor tendrá en cuenta el fácil montaje en tableros de BT . Particularmente la posibilidad del montaje en bandejas que permitan su instalación y su futura ampliación.
- El capacitor tendrá la facilidad para el conexionado frontal y posterior.
- Para incrementar la seguridad en la instalación se podrá adicionarle cubrebornes unipolares o tripolares. Este complemento aumentará el grado de protección a IP42.

▪ **Contactores**

Los contactores estarán provistos de resistencias de pre inserción que en el momento de la conexión se intercalarán en serie con el condensador limitando la intensidad.

▪ **Conductores**

Los conductores de vinculación de los capacitores entre sí y entre el banco propiamente dicho y el interruptor se deberá dimensionar teniendo en cuenta lo siguiente: 2 A por KVAR a 400 V / 3.5 A por KVAR a 230 V.

▪ **Interruptor**

El calibre de protección del interruptor deberá ser de 1.4 In del banco de condensadores.



▪ **Regulador Generalidades**

Los reguladores de potencia reactiva responderán a las recomendaciones generales de la IEC 664 y 1010-1

Tensión de alimentación de 220/240 VCA.

Entrada en corriente de secundario TI / 5 A clase 1, prestación 0,7 VA.

Contactos de salida o escalón libres de potencial: 2 A, 220 / 400 VCA.

Precisión: 2,5 %.

Frecuencia: 50 / 60 Hz.

Temperatura de operación: 0 a 50 °C.

- Los reguladores de potencia reactiva tendrán 8 alarmas a detallar:

Cos φ anormal: Inferior a 0.3 inductivo o superior a 0.7 capacitivo.

Sobretensión: Superior al 120 % de la tensión nominal durante 60 segundos.

Frecuencia: Cuando no se encuentra dentro de 50/60 HZ +/- 1 Hz.

Falta de KVAR: El regulador ha desconectado todos los escalones. El cos fi objetivo no se alcanzó.

C/K incorrecto: Regulación inestable que causa la entrada/salida de los contactores.

Sobrecarga en el TI: Superior a 6 A durante 180 s en el secundario.

Tensión baja: Inferior al 80 % de la tensión nominal durante 1 s.

Sobrecompensación: El regulador desconecta todos los escalones y la pantalla indicará cos fi capacitivo.

Además poseerá avisos de funcionamiento:

Intensidad alta: Superior a 5.5 A durante 30 s en el secundario del TI.

Intensidad baja: Inferior a 0.24 A durante 2 s en el secundario del TI.

Tensión de alimentación no detectada.

Las alarmas pueden ser detectadas en forma local o a distancia por medio de un contacto auxiliar interno libre de potencial.

La señalización de las alarmas en la pantalla deberá quedar retenida hasta su reseteo.

Las alarmas se podrán deshabilitar de acuerdo a los requerimientos del instalador.

- Los reguladores darán la posibilidad de setearlos desde su frente.

Además tendrán la posibilidad de configurar el C/K en forma manual o automática.

- El regulador funcionará correctamente sin tener en cuenta el sentido de rotación de fases ni la polaridad del transformador de intensidad.

- Los reguladores ante un microcorte superior a 15 ms deberán desconectar todos los escalones. La reconexión será automática. Regulación y programación

- La regulación del cos φ será regulada desde el frente del equipo. Regulación posible: 0,8 inductivo a 0,9 capacitivo.

- La programación del equipo estará dada por dos menús:

puesta en marcha: cos φ , C/K auto, C/K manual, conexión manual.

programación: cantidad de pasos, programas, temporización, alimentación.

El acceso al menú programación estará dada por un password.

- Se dispondrán de 4 programas a elección del instalador cada uno de los cuales



responderán a lo siguiente:

Programa Circular A: secuencia circular.

Programa Circular B: secuencia circular a partir del segundo escalón de ajuste (1 paso + circular).

Programa Normal: secuencia lineal a partir del tercer escalón, los dos primeros son utilizados como escalones de ajuste (2 pasos + lineal).

Programa lineal: secuencia lineal (aplicación para filtrado de armónicos).

- La regulación podrá efectuarse a través de sus posibles combinaciones de pasos:

1.1.1.1.1.1

1.1.2.2.2.2

1.1.2.3.3.3

1.2.2.2.2.2

1.2.3.3.3.3

1.2.3.4.4.4

1.2.4.4.4.4

■

El diseño básico del regulador de potencia reactiva tendrá en cuenta el fácil montaje en tableros de BT. Particularmente la posibilidad del montaje en riel DIN o en panel de puerta (144x144mm).

- El equipo debe tener un grado de protección de: IP 40.

Serán marca Schneider - tipo Varplus o similar.

■ **04.03.04 - Relés y contactores**

Serán de amperaje, número y tipo de contactos indicados en el diagrama unifilar, del tipo industrial garantizado para un mínimo de seis (6) millones de operaciones y una cadencia de 100 operaciones (mínima) por hora.

Cuando así se indique en planos o esquemas unificares se colocarán combinados con relevos en número y amperaje según indicaciones del fabricante. Serán marca ABB , Schneider o calidad similar equivalente.

En un gabinete totalmente independiente del Tablero General de Distribución y alimentado de éste, se instalarán los Contactores de características y calibre especialmente adecuados para el comando automático de los Capacitores de Composición Reactiva.

■ **04.03.05- Interruptores manuales**

Serán marca Zoloda. Tendrán enclavamiento con la puerta en la posición cerrada cuando se coloquen en cubículos y comando frontal rotativo.



▪ **04.03.06 - Telerruptores**

Serán marca Schneider In 16 A 2NA bob 24VCA con selector M-AUT. Modelo TL o ABB

▪ **04.03.07 - Interruptores de efecto**

Serán interruptores rotativos o semirotativos con accionamiento a levas, contactos de plata de doble ruptura, de 15A mínimo. Serán Vefben línea 200 o similar equivalente.

▪ **04.03.08 - Fusibles**

Serán marca Siemens, modelo Diazed o NH, según amperaje e indicaciones en planos, tanto para circuitos como para la protección de instrumentos o circuitos de comando.

▪ **04.03.09 - Transformadores de Intensidad**

Serán del tipo de barra pasante clase 1 TAIT o similar equivalente.

Se deberá tener especial cuidado en la elección del índice de sobreintensidad en relación con la prestación.

▪ **04.03.10 - Medidores de energía**

Serán trifásicos de 3 sistemas marca Galileo modelo T2A1 o similar equivalente y contarán con emisor de pulsos.

▪ **04.03.11 - Borneras**

Serán del tipo componibles, aptas para la colocación de puentes fijos o seccionables entre ellos, de amperaje adecuado a la sección del cable, tipo Zoloda modelo SK110, o medidas superiores, o similar equivalente.

▪ **04.03.12 - Conexiones**

Todas las barras, cableados de potencia y comando y en general todos los conductores serán de cobre puro electrolítico, debiéndose pulir perfectamente las zonas de conexiones y pintadas de acuerdo a normas las distintas fases y neutro; las secundarias se realizarán mediante cable flexible, aislado en plástico de color negro de sección mínima 2,5 mm², debidamente acondicionado con mangueras de lazos de plástico y canales porta cables Hoyos o similar equivalentes.

En todos los casos los cables se identificarán en dos extremos conforme a un plano de cableado.

Los circuitos secundarios de los transformadores de intensidad serán cableados con una sección de 4 mm².

▪ **04.03.13 - Lámparas indicadoras**

Todas las lámparas indicadoras de funcionamiento y las lámparas indicadoras de fase en todos los tableros serán tipo Scheider o ABB con lámpara de neón.



▪ **04.03.14 - Carteles Indicadores**

Cada salida, pulsador o lámparas de señalización, serán identificados mediante un cartel indicador realizado en acrílico grabado según muestra que deberá ser aprobada por la D.O., estando expresamente prohibida la cinta plástica adhesiva de cualquier tipo.

▪ **04.03.15 - Soporte de barras**

Serán de resina epóxi y se deberán presentar datos garantizados del fabricante a su esfuerzo resistente.

Los Tableros Protocolo rizados presentan diseños propios según las marcas y o modelos. Deberá adjuntarse todos los Manuales de Sección de estos componentes.-

▪ **04.03.16 - Canales de cables**

Deberán ser dimensionados ampliamente de manera que no haya más de dos capas de cables, caso contrario se deberá presentar el cálculo térmico del régimen permanente de los cables para esa condición.

Serán marca Hoyos o similares equivalentes.

▪ **04.03.17 - Flotantes**

Se deberá proveer e instalar los controles de nivel, los cuales serán totalmente electrónicos del tipo RL-22.

05 - ILUMINACION DE EMERGENCIA

Los planos de iluminación indican los circuitos y luminarias que contarán con equipos de emergencia. El contratista deberá proveer al artefacto de un alimentador para testear la tensión de referencia en el artefacto para que actúe de manera independiente ante un corte en el suministro.

▪ **05.01 - MONTAJE DE ARTEFACTOS DE ILUMINACION**

El contratista tendrá a su cargo el conexionado y pruebas de correcto funcionamiento de la totalidad de los artefactos de iluminación los que estarán indicados en los planos de cielorrasos a suministrarse.

06.01 - PUESTA A TIERRA

▪ **06.01.02 - Tierra de seguridad.**

La totalidad de los tomacorrientes, soportes, gabinetes, tableros, cajas, motores, equipos, etc y demás componentes metálicos que normalmente no están bajo tensión, deberán ser conectados a tierra en forma independiente del neutro de la instalación mediante el sistema de tierra de seguridad.



En consecuencia, donde no se especifique la instalación de conductores de tierra en planos se deberá instalar un cable aislado de 2,5 mm² como mínimo.

| ▪ CONDUCTOR PRINCIPAL | ▪ CONDUCTOR TIERRA |
|-------------------------|--------------------|
| hasta 6 mm ² | 4 mm ² |
| 10 mm ² | 6 mm ² |
| 16 mm ² | 10 mm ² |
| 25-35 mm ² | 16 mm ² |

En todos los casos se deberá verificar la solicitación a la corriente de cortocircuito según el Reglamento de la A.E.A

Para los casos de ramales o circuitos mayores de 50 mm² se instalarán conductores aislados iguales al 50 % de la sección de los conductores de fase.

▪ 06.01.03 - Tierra técnica

Además de la Tierra Eléctrica, en cada tablero deberá disponerse de una barra extra denominada Tierra Técnica. La distribución entre tableros de dicha Tierra deberá realizarse con un conductor aislado de 16 mm² desde cada tablero hasta el punto de conexión a la Barra Equipotencial de Cada Unidad (BEP)

Esta tierra debe ser absolutamente independiente de otra tierra, conectado a la tierra eléctrica en el punto más próximo a la jabolina, y se conectan a ella los siguientes equipos:

- Esta tierra deberá estar absolutamente aislada, especialmente en lo que respecta a los conductos eléctricos.
- Un segundo sistema totalmente independiente y filtrado mediante un Tablero Earth, conectará el Tablero de CPD y a todas los Sistemas Informaticos del Complejo.
- Instalación de puestas a tierra, mallas y Jabalinas de descarga y Barra Equipotencial.

El instalador del Sistema eléctrico deberá garantizar las siguientes prestaciones:

En todos los casos se deberá verificar la solicitación a la corriente de cortocircuito según el Reglamento de la A.E.A

Para los casos de ramales o circuitos mayores de 50 mm² se instalarán conductores aislados iguales al 50 % de la sección de los conductores de fase.



Todas las instalaciones de puesta a tierra se conectarán en los puntos dejados para tal fin en las subestaciones (propia y/o compañía), TGBT, Grupos, jabalina de corrientes débiles, etc.-

Para el sistema de voz y datos, los conductores que acompañan las bandejas respectivas serán aislados de color verde-amarillo.

Tomas de PAT

La placa de PAT irá soldada mediante soldadura autógena al hierro mencionado, las placas serán de bronce marca Dehn o similar. Estas placas se deberán agujerar y realizarle las roscas de paso fino correspondiente mediante un macho. La cantidad de agujeros por placa serán como mínimo de dos y deben admitir tornillos de 3/8" de diámetro, donde se conectará el conductor de cobre mediante terminales a compresión. Los terminales serán de cobre estañado.

Deberá tenerse especial cuidado en utilizar la soldadura que corresponda de acuerdo con los diferentes materiales, evitando los inconvenientes originados por par galvánico.

El Contratista deberá utilizar para cada tipo de soldadura el molde y la carga destinados a tal fin, no admitiéndose usos indebidos de moldes ni de las cargas. Una vez ejecutadas las soldaduras se deberá limpiar la escoria sobrante con cepillo de alambre.

La cantidad máxima de soldaduras estará limitada a 80 (ochenta) por molde.

El Contratista deberá verificar que el valor de la resistencia de la puesta a tierra total del sistema, resulte inferior de 5 ohm; en caso de no lograrse este valor, se deberán conectar mayor número de columnas al anillo perimetral, a fin de lograr el valor requerido.

Malla de PAT

La toma de tierra de seguridad en las Salas de Quirofanos y en las Unidades de Cuidados Intensivos, Unidades Coronarias, o similares, se ejecutará mediante una malla de puesta a tierra ejecutada en el contrapiso y conectada a la placa equipotencial, como se muestra en planos.

La malla de puesta a tierra se dimensionará con el objeto de:

Evacuar la corriente máxima de falla que se puede presentar en la instalación en función del equipamiento que dispone. Esta evacuación sin inconvenientes se producirá con una sección de conductor que térmicamente soporte la falla en los tiempos de actuación de las protecciones.

Lograr un valor de resistencia de PAT del conjunto que esté dentro de lo aceptado por las normas, menor de 1 ohm.

Conseguir valores de las tensiones de paso y de contacto admisibles para las personas que eventualmente puedan estar sometidas a dichas tensiones en el momento de la falla.

Para lograr esto se ejecutará una malla de conductor con cable de Cu desnudo de 50 mm² como mínimo, dimensionado de acuerdo a cálculos, el radio de curvatura del cable no será menor de 0,60 m.

La malla se conectará con cable de Cu desnudo de 240 mm² como mínimo a los hierros de cuatro columnas y a su vez para disminuir la resistencia del conjunto, se vinculará a la placa equipotencial general.



Tanto las uniones de los conductores a la malla como los de la malla entre sí, se realizarán con soldadura cupro aluminio térmica. En el caso de las uniones con los hierros de la columna se podrá optar por soldadura del tipo autógena.

En la Sala de las Subestaciones se dejarán previstos chicotes de conductores desnudos para conectar las masas de los aparatos y equipos y los neutros de los transformadores.

_ Norma de calculo

ANSI/IEEE Std. 80/1986 Guide for safety in AC Substation Grounding.

IRAM 2281-1 Puesta a Tierra de Sistemas Eléctricos

Consideraciones Generales - Código de Práctica. IRAM 2281-3

Puesta a Tierra de Sistemas Eléctricos - Instalaciones Industriales y Domiciliarias (Inmuebles) y Redes de Baja Tensión - Código de Práctica.

_ Datos del cálculo

Se deberán efectuar mediciones de Resistividad del terreno

Se deberá solicitar a la compañía distribuidora la información de la Corriente de cortocircuito monofásico a tierra.

Se instalará además una barra perimetral de Cu de 25x3 mm de sección, conectada con chicotes de cable de Cu desnudo a:

Una rama de toma de tierra con cable de Cu desnudo o planchuela de sección adecuada a cada uno de los elementos metálicos de la sala (marcos, conductos, etc.)

Una rama de toma de tierra con planchuela de Cu de 25x3 mm de sección a la Placa Equipotencial General de Tierra de la Subestación.

Barra Equipotencial General de PAT

Se instalará además en cada Sala de Subestación una Barra Equipotencial General de Tierra BEP compuesta por una barra de Cu de 300x150x10 mm a la cual se conectarán por medio de terminales de compresión:

- Una rama de toma de tierra con cable de Cu desnudo de 240 mm² de sección a la malla de PAT de la Subestación.
- Una rama de distribución a la instalación eléctrica de tierra de seguridad con cable de Cu aislado de sección adecuada hasta el Tablero de Distribución de Servicios Generales de BT.
- Una rama de toma de tierra con cable de Cu aislado de sección adecuada a la placa de PAT en la Sala de Grupos.
- Una rama de toma de tierra conectada a cada cañería metálica de servicios entrantes al edificio (como ser agua, gas, CATV, etc.) con cable de Cu aislado de 1x35 mm²- R21.



Placas Equipotencial Secundaria de PAT

- Una rama de toma de tierra con cable de Cu aislado de 1x25 mm²- R21, hasta la sala de telefonía.

07 - PROVISION Y MONTAJE DEL GRUPO ELECTROGENO DE EMERGENCIA

La siguiente es una especificación técnica para la provisión de un Grupo Electrónico Cabinado de 400 kVA de potencia nominal.

El suministro deberá incluir todos los accesorios e instrumental necesarios para el correcto funcionamiento, operación, vigilancia, protección y mantenimiento del equipo, aun cuando no estén expresamente mencionados en la presente Especificación.

El Grupo a suministrarse estará integrado como mínimo por lo indicado a continuación:

- Base autoportante tipo trineo
- Motor Diesel completo
- Sistema de arranque
- Sistema de combustible
- Sistema de lubricación
- Sistema de refrigeración
- Sistema completo de admisión de aire, incluyendo filtros
- Sistema completo de escape, incluyendo silenciador de tipo crítico de alta atenuación de ruido
- Montajes anti vibratorios
- Protecciones de motor y generador
- Batería de arranque
- Cargador de batería
- Generador completo
- Excitatriz y sistema de regulación
- Tablero de control del Grupo Electrónico
- Interruptor de protección del Grupo Electrónico



- Todo otro equipo o accesorio necesario para una operación segura y eficiente del Grupo que deberá ser adecuadamente descrito en la propuesta

▪ **07.01 - Especificación del conjunto**

El Grupo Electrónico, el conjunto motor-alternador estarán montados sobre un bastidor tipo trineo el cual transmitirá el peso del conjunto a la fundación y tendrá bajo el chasis o entre chasis y conjunto motor alternador, adecuados vínculos elásticos que formarán parte del suministro, y que aislarán las vibraciones del equipo de la base de fundación.

▪ **07.02 - Condiciones de trabajo y funcionamiento**

El Grupo Electrónico, será para uso estacionario y estará destinado a prestar servicio de emergencia. Será apto para arranque y funcionamiento sin vigilancia

Estarán equipados con dispositivos que permitan el arranque y parada a distancia.

El arranque deberá producirse con cualquiera de las modalidades indicadas a continuación:

a) Arranque voluntario desde el tablero de control del grupo:

Se disparará operando un pulsador ubicado en el frente del tablero del equipo

b) Arranque automático mediante la orden de una unidad lógica de transferencia automática de cargas en la emergencia.

Se producirá por medio de una señal externa al suministro, que provocará el arranque de la máquina.

▪ **7.03 - Performance del Grupo Electrónico**

▪ **7.03.01 - Regulación de tensión:**

Dentro de +/- 0,5 % para cualquier estado de carga entre 0 y 100 %:

▪ **7.03.02 - Variación aleatoria de tensión:**

Dentro de +/- 0,5 % del valor medio para cualquier estado de carga estable entre 0 y 10%.

▪ **7.03.03 - Regulación de frecuencia:**

Isócrona bajo cargas variables entre vacío y plena carga.

7.03.04 - Variación aleatoria de frecuencia:

No excederá de +/- 0,25 % del valor de ajuste para cargas constantes entre vacío y plena carga.

7.03.05 - Atenuación de interferencia electromagnética:

Cumplirá con lo requerido para la mayoría de las aplicaciones comerciales e industriales.

7.03.06 - Distorsión armónica total:



Será inferior a 5 % en total para cualquier carga entre vacío y plena carga e inferior a 3 % para cualquier armónica individual.

7.03.07 - Factor de influencia telefónica (tif):

Será inferior a 50 según NEMA MG1-22.43.

7.03.08 - Factor armónico telefónico (thf):

Será inferior a 3.

7.03.09 - Elevación de temperatura del alternador:

Será inferior a 105 ° C a la potencia nominal correspondiente al régimen prime e inferior a 125° C a la potencia correspondiente al régimen stand-by según NEMA MG1.22.40, IEEE115 e IEC 34-1.

7.03.10 - Interferencia radiotelefónica:

El alternador y el regulador de tensión cumplirán con lo requerido por las normas BS.800 y VDE clases G y N.

▪ **7.04 - Características particulares**

7.04.01 - Motor diesel

El motor de accionamiento será de ciclo Diesel, de cuatro tiempos, inyección directa, apto para servicio continuo, de la línea normal de fabricación, con una velocidad de giro de 1500 r.p.m. Tendrá cuatro válvulas por cilindro, cigüeñal y bielas de acero forjado, Bloc de acero fundido y camisas reemplazables del tipo húmedo.

La potencia del motor Diesel será tal que permita accionar al Alternador, en las condiciones descritas, junto con todos los dispositivos auxiliares, en las condiciones normales ambiente.

El motor estará preparado para que el Grupo Electrógeno como conjunto cumpla con la norma N.F.P.A.110 Parágrafo 5-13.2.6.

A tal fin se deberá prever un sistema de precalentamiento de líquido refrigerante por medio de resistencia eléctrica y circulación por termosifón.

El regulador automático de velocidad, será de tipo electrónico marca Barber Coleman u otro de igual calidad y prestación.

7.04.02 - Sistema de arranque

El sistema de arranque será por medio de un motor eléctrico acoplado directamente a la corona del motor. Las baterías para el arranque serán de tipo Pb-ácido, 24 VDC y serán mantenidas en carga por medio de un



alternador de carga movido por el motor Diesel (en funcionamiento) y un cargador tal como el que se describe. Se deberá indicar el valor de la corriente de arranque.

El equipo deberá incluir como provisión de fábrica, la lógica necesaria como para poder cumplir con lo indicado en el apartado en lo que se refiere a las distintas modalidades de arranque.

7.04.03 - Sistema de combustible

La bomba inyectora de combustible deberá ser parte de la provisión Standard del fabricante del motor y estará movida y acoplada directamente a aquel.

Como parte integral de la misma, contará con un control electrónico de combustible que asegure la estabilidad de marcha, la respuesta en los transitorios y minimice el tiempo de recuperación. Tendrá electroválvula de corte de combustible automática.

Formarán parte del sistema de combustible los filtros de Gas Oil.

Deberán ser de tipo descartables de alta performance, con elemento filtrante con matriz de microfibra de vidrio que garantice la retención de contaminantes.

El sistema deberá contar con un tanque diario de capacidad tal que asegure 8 horas de funcionamiento a plena carga, el mismo será de tipo in-chasis o sub-chasis

7.04.04 - Sistema de lubricación

La bomba de lubricación estará movida y acoplada directamente al motor. Deberá ser de tipo a engranajes.

Formarán parte del sistema de lubricación los filtros de Aceite.

Deberán ser de tipo descartables de alta performance, con elemento filtrante con matriz de microfibra de vidrio que garantice la retención de contaminantes.

7.04.05 - Sistema de refrigeración

El sistema de refrigeración del motor diesel estará integrado por radiador incluido dentro del conjunto, el mismo será de capacidad tal que asegure el normal funcionamiento del sistema a plena carga.

El sistema deberá contar con un ventilador de tipo centrífugo de bajas revoluciones y bajo nivel de ruido, que permita el intercambio de calor en conjunto con el radiador y que asegure la evacuación de calor de radiación del motor.

Deberán permitir el funcionamiento normal del equipo con temperaturas máximas ambiente de 50°C.

7.04.06 - Sistema de admisión de aire

El sistema de admisión de aire, estará provisto de filtros de tipo seco con elemento filtrante descartable de celulosa de alta calidad.



7.04.07 - Sistema de escape

El suministro incluirá todos los elementos del sistema de escape que deberán ser detalladamente descritos en la propuesta. El silenciador a proveer en este sistema deberá ser de tipo crítico con un nivel de atenuación de ruidos de al menos 30 a 35 dBA, montado con sus correspondientes protecciones mecánicas contra contactos involuntarios y junta flexible.

No se admitirán partes sueltas y todo el sistema deberá estar resuelto dentro del chasis.-

7.04.08 - Montajes anti vibratorios

Se proveerán tacos anti vibratorios a fin de reducir la transmisión de vibraciones al basamento. Deberán ser de calidad y número tal que aseguren una reducción de por lo menos un 95% en la fuerza de vibración transmitida.

7.04.09 - Protecciones de motor y generador

El Grupo Electrónico tendrá las siguientes protecciones:

- Pre-Alarma de baja presión de aceite
- Pre-Alarma de alta temperatura de líquido refrigerante
- Parada por baja presión de aceite
- Parada por alta temperatura de líquido refrigerante
- Parada por sobrevelocidad
- Parada por sobrearranque
- Alarma de baja temperatura de refrigerante
- Alarma de equipo no disponible para arranque automático
- Alarma de bajo nivel de combustible.

Todo el conjunto de alarmas debe contar con cableado a borneras para su transmisión a distancia, con salida ModBus RTU y las interfaces necesarias para tal fin, a los efectos de vincularlos a BMS a ser instalado por terceros.

Dispondrá además de indicadores para dos alarmas a elección.

7.04.10 - Batería de arranque

Serán de tipo Plomo Acido de 24 VCC, negativo a tierra. Recibirán carga de un alternador, para la condición del equipo en funcionamiento, y de un cargador de batería de tipo flote con carga ecualizada, cuando el equipo está parado.

7.04.11 - Cargador de batería



Cargador de baterías de tipo flote totalmente automático. Se tratará de un cargador de voltaje constante, con límite de corriente designado para la carga a flote de baterías de Pb-Acido Deberán ser una unidad transistorizada con Timer de carga ecualizada.

Deberán trabajar con las siguientes prestaciones:

7.04.12 - Servicio estacionario:

Como cargadores de servicio estacionario, la batería permanentemente conectada flotará a voltaje constante. Por ser cargadores automáticos mantendrán las baterías totalmente cargadas sin gasificación o sobrecarga.

7.04.13 - Servicio de carga ecualizada:

Cuando el timer de la orden, el cargador entregará el voltaje de carga más alto durante el período solicitado.

Finalizado el intervalo de tiempo, el timer automáticamente cambiará a voltaje de flotación.

Deberá incluir los siguientes accesorios

Voltímetro cc

Amperímetro cc Fusibles

Timer de carga ecualizada

El cargador contará también con salidas de sus correspondientes alarmas para ser vinculados al Sistema de Control Inteligente Centralizado.

7.04.14 - Excitatriz y sistema de regulación

El sistema de excitación será de tipo shunt o en derivación.

La excitatriz será de tipo Brushless y alimentará al campo del rotor a través de rectificadores de silicio.

La regulación de voltaje será electrónica, del tipo compensada por torque para la condición de subfrecuencia propia de los transitorios de toma de carga.

7.04.15 - Cabina

La cabina será insonorizada y no deberá superar los 72 Db el nivel de ruido, y será apta para las condiciones climáticas de la zona.

7.05 - Tablero de control del Grupo Electrónico

7.05.01 - Montaje antivibratorio



Estará montado sobre aisladores antivibratorios para proveer mayor protección contra vibraciones destructivas. Los componentes de las tarjetas de circuitos estarán cerrados herméticamente en la superficie.

7.05.02 - Protección contra agentes externos

Todas las tarjetas de circuitos tendrán revestimientos de conformación de poliuretano.

7.05.03 - Control del motor

Tendrá las protecciones indicadas en el apartado.

Contendrá además los siguientes dispositivos:

Bornes Para Arranque Remoto

Arranque Cíclico: 3x15/15 seg. (no ajustable)

Conmutador de funcionamiento - parada - remoto

Manómetro de aceite

Termómetro de refrigerante

Voltímetro de CC

Tacómetro

Horómetro

Botón de reposición: reposicionará todos los relés de averías pero no las condiciones de avería.

Interruptor de prueba de lámparas: Funcionará cuando el Grupo Electrógeno no está en marcha. También funcionará durante una avería, pero no la reposicionará.

Protección contra sobrecargas: Todos los circuitos del tablero de control de CC estarán protegidos contra las sobretensiones en las líneas de control.

Un mínimo de componentes electrónicos: Solamente los circuitos de sincronización serán de estado sólido; las paradas serán todas independientes, y se harán por medio de relés sencillos de 1/2 amperio cerrados herméticamente y conectados a un relé de avería común de 5 amperios. La falla de un circuito de avería no afectará la integridad del sistema.

Excitadores independientes para las luces: Los circuitos de parada no dependerán de los excitadores de luces, por ejemplo, la falla de un excitador no impedirá el funcionamiento del circuito de parada de emergencia.

Fallas con enclavamiento: Todas las averías estarán enclavadas magnéticamente y permanecerán enclavadas hasta que desaparezca la condición de avería. Las averías "permanecerán" enclavadas después de desconectar la alimentación de 24 VCC.

7.05.04 - Interruptor de protección del Grupo



Se entregará como parte de la provisión del grupo electrógeno, un interruptor termomagnético motorizado de calidad reconocida (tipo Merlin Gerin, A.E.G. o similar). Contará con contactos auxiliares cableados a borneras, para el mando a distancia, verificación de su posicionamiento (cerrado – abierto) y disparo por sobrecarga.-

7.06 - Ensayos en obra

Los ensayos de buen funcionamiento que la Dirección de Obra exigirá del Grupo Electrógeno, para comprobar que responde a las características serán como mínimo los siguientes:

7.06.01 - Para medición de parámetros de funcionamiento:

10 minutos de funcionamiento en vacío.

30 minutos de funcionamiento al 60% de carga.

90 minutos de funcionamiento al 80% de carga.

15 minutos de funcionamiento al 100% de carga, durante el cual se provocará una sobrecarga transitoria de 110% de carga.

7.06.02 - Para medición del consumo de combustible:

15 minutos de funcionamiento al 50%

15 minutos de funcionamiento al 75%

15 minutos de funcionamiento al 100%

Estos ensayos serán realizados una vez que el Grupo esté, instalado en Obra y en las condiciones en que en definitiva funcionará.

Si en dichos ensayos se comprobaran deficiencias de funcionamiento en el Grupo o en alguno de sus componentes, el proveedor e instalador de la máquina, deberán en el más breve plazo reparar las deficiencias o reemplazar el material rechazado, repitiéndose los ensayos toda vez que tal cosa suceda, de tal manera que la duración de un ensayo aprobado sea el tiempo establecido anteriormente.

▪ 7.07 – Marcas admitidas

Serán marca WILSON, ONAN, CAT, PALMERO o calidad similar y equivalente.

08 - LUMINARIAS

▪ - Condiciones generales



Comprenderá el montaje de la totalidad de artefactos de iluminación y accesorios de acuerdo a las presentes Especificaciones Técnicas.

La provisión deberá incluir todos los elementos componentes necesarios para la ejecución completa y de acuerdo a su fin de la totalidad de luminarias incluyendo todas las fijaciones y elementos componentes necesarios para su completa terminación y correcto funcionamiento.

Toda forma de terminación superficial se considerará incluidas en los precios ofertados para cada ítem.

Se deja expresa constancia que la totalidad de artefactos a instalar sólo serán aprobados en forma definitiva una vez montados en sus posiciones definitivas y funcionando.

Todos los artefactos y equipos de iluminación serán entregados en obra por el propietario completos, incluidos, lámparas, tubos, florones, barrales, ganchos, portalámparas, reflectores, difusores, marcos y cajas de embutir; totalmente cableados, armados y en condiciones de funcionamiento.

En todos los casos los artefactos de iluminación serán entregados en la obra en paquetes etiquetados con el nombre del fabricante y la tipificación de licitación. Será responsabilidad del Proveedor proteger las luminarias en taller y con posterioridad a su recepción y prueba en obra con cartón corrugado y láminas de polietileno para que no sufran alteraciones en su transporte y movimientos en la obra.

09 - UNIDAD DE ENERGÍA ININTERRUMPIDA (UPS)

▪ 09.01 UPS Potencias Medianas

OBJETO

La presente especificación técnica tiene por objeto establecer los requisitos mínimos a cumplir por las unidades de energía ininterrumpida (UPS) a instalar para las prestaciones solicitadas en los Unifilares.

▪ GENERALIDADES

▪ Alcances del suministro

El suministro objeto de la presente especificación comprende:

Provisiones en el lugar de emplazamiento de unidades de energía ininterrumpida (UPS) de las características y en la cantidad especificadas en las Planillas de datos garantizados adjuntas.

▪ Asesoramiento para la puesta en servicio

Ensayos de tipo y rutina de acuerdo con las normas de aplicación y a lo indicado en la presente especificación.

Facilidades y equipos para inspecciones y ensayos en fábrica.

Documentación técnica de acuerdo a lo indicado en la presente especificación, debidamente ordenada, encarpeta y protegida por medio de estuches herméticos.



Un juego de herramientas especiales que resultaren necesarias para tareas de instalación, ajuste, verificación, puesta en servicio, reparaciones y/o mantenimiento, convenientemente acondicionadas en cajas metálicas.

El oferente detallará con precisión las discrepancias que pudiera tener su oferta con los requerimientos de esta especificación confeccionándose a tal efecto una lista de las mismas con indicación de los motivos.

El oferente indicará las características del material ofrecido completando a tal efecto el (los) ejemplar (es) de esta especificación que considere oportuno consignar o que en otra parte se solicite.

El cumplimiento de lo aquí especificado no deslinda al proveedor de las responsabilidades relacionadas a sus propios diseños, calidad de los materiales, detalles de fabricación, etc.

La provisión debe contemplar el mantenimiento y operación de los equipamientos comprendidos en esta especificación, por el periodo de un año.

▪ **Normas de aplicación**

Las UPS, objeto de la presente especificación, deberán cumplir con lo prescrito por las normas que más abajo se indican con excepción de las diferencias que se expresen en esta.

El oferente podrá proponer equipos según otra norma de alcance internacional de igual o mayor exigencia que la presente especificación. En ese caso para que su oferta sea considerada se exige que se cumpla con:

Los valores requeridos en la Planilla de Datos Garantizados.

Se adjunte copia de la norma de fabricación utilizada en su versión original y una traducción al castellano o inglés.

Se adjunte una nota donde se puntualicen las diferencias entre la norma de fabricación propuesta y lo solicitado en esta especificación técnica y las normas que la complementan.

| NORMA | NUMERO | AÑO | TITULO |
|--------------|---------------|------------|--|
| IEC | 60068 | 1988 | Ensayos ambientales. |
| IEC | 60529 | 2001 | Grados de protección para cerramientos (IP). |
| IEC | 60695 | 1999 | Ensayos relativos a los riesgos del fuego. |
| IEC | 60726 | 1982 | Transformadores de potencia de tipo seco. |
| IEC | 61000-2-2 | 2002 | Compatibilidad Electromagnética (EMC) - Parte 2-2: Ambiente - Niveles de la compatibilidad en disturbios conducidos de baja frecuencia y señalización en fuentes de alimentación de sistemas |



de baja tensión públicos.

| | | | |
|-----|---------|------|---|
| IEC | 62040-1 | 2002 | Unidades de energía ininterrumpida (UPS). |
| IEC | 62040-2 | 2002 | Unidades de energía ininterrumpida (UPS). |
| IEC | 62040-3 | 2002 | Unidades de energía ininterrumpida (UPS). |

▪ **Condiciones de utilización**

▪ **Condiciones eléctricas**

| | | |
|-------------------------------------|-------|-------------------|
| Tensión nominal de entrada | : | 0,38 kV -15% +15% |
| Frecuencia de entrada seleccionable | : | 50 Hz ± 10% |
| Frecuencia nominal de entrada | : | 50 Hz ± 10 % |
| Potencia nominal | : | De 30 kVA |
| Tensión de salida | : | 400/231 ± 1 %V |
| Factor de potencia | : | >0.95 |
| Vinculación del neutro a tierra | : | Aislada de chasis |
| Operación | : | En línea real |
| Sistema | : | Doble conversión |
| Autonomía | 100 % | : 60 min |
| | 50 % | : 85 min |

▪ **Condiciones ambientales**

| | |
|-------------------------|------------------|
| Temperatura máxima | 50 °C Bulbo Seco |
| Temperatura mínima | -5 °C |
| Altitud | 0,00 m. s. m. |
| Humedad máxima relativa | 100 % |



| | |
|------------------------|------|
| Humedad relativa media | 75 % |
| Condición sísmica | Baja |

La condición de mínima temperatura debe ser soportada por el equipamiento sin sufrir deterioros. El oferente indicará cuál es la mínima temperatura de funcionamiento que soporta el equipamiento que propone.

▪ **Lugar de instalación**

Las UPS se instalarán en el la Sala del TGBT y deberán ser aptas para funcionar de acuerdo a las condiciones de servicio

▪ **DESCRIPCION**

▪ **Tipo**

Las unidades ininterrumpibles serán del tipo trifásico y operarán en el modo real en línea (true on line) y con la tecnología de doble conversión.

Cada módulo de UPS deberá incluir un banco de baterías con interruptores y protecciones. Dispondrán además de un seccionamiento de entrada de rectificador, uno de entrada correspondiente a la derivación (by pass) estático y un seccionamiento de salida del módulo que permita desvincular al mismo del resto de los sistemas.

El sistema contara con un módulo de derivación (by pass) manual de mantenimiento a la UPS, el que deberá permitir, junto con los demás seccionamientos asociados, aislar a la unidad del resto de los sistemas.

El proceso de transferencia se efectuará sin interrumpir la energía a los sistemas que la UPS esté alimentando. Es decir tanto en la transferencia como la re transferencia las cargas no producirán pasos por cero tensión.

Los rectificadores de las UPS para potencias superiores a 20 kVA, deberán ser transistorizados bipolares (IGBT) con corrección del Factor de Potencia, de 12 pulsos, No admitiéndose para ellos sistemas similares a 12 pulsos o con filtros.

La UPS podrá entregar el 100% de la carga para la potencia nominal especificada, cuando alimente cargas con relación al factor de pico 3:1. Se entiende por factor de pico al cociente entre la tensión de pico y la tensión eficaz de una onda de alterna.

La distorsión armónica total de la corriente de entrada (THD) no deberá ser superior al 2 % a plena carga con una carga lineal del una relación de 3:1 de factor de pico y con tensión nominal de entrada.

Las UPS tendrán un mímico que represente su estado de funcionamiento en todo momento, tal indicación será evidenciada con indicadores luminosos (leds).

Deberá poseer además un transformador de aislación de salida el que separará galvánicamente los circuitos primarios de los secundarios.



El nivel sonoro del equipo no deberá superar los 60 dB a 1 metro de distancia y a la altura del equipo.

El neutro de la alimentación de alterna deberá estar eléctricamente aislado del chasis

▪ **Modos de operación**

Las UPS deberán estar diseñadas para operar en el modo en línea (on line) y servicio permanente de las siguientes características:

▪ **Modo normal**

La carga estará alimentada permanentemente por el inversor. En este modo el rectificador/cargador toma la energía de la red, la rectifica y alimenta al inversor, esta convierte la continua (cc) en alterna (ca) de alta confiabilidad y calidad. Simultáneamente el rectificador mantiene en condición de flote las baterías.

▪ **Modo batería**

Ante la falta de energía de alimentación, la carga crítica continuará siendo alimentada por el inversor, el cual toma energía de la batería asociada sin intervención del operador. El cambio de fuente de alimentación a la carga tanto, en el pasaje de alimentación normal a baterías como de baterías a normal no generara ningún pasaje por cero en la carga.-

▪ **Nota:**

Se deberá tener presente que ante la falta de Energía de CIA en el periodo de Transferencia al Grupo Electrogeno, conmutan los interruptores Tetra polares, abriéndose el Neutro.

En tal circunstancia la UPS deberá generar su propio neutro de Salida (flotante) o en su defecto se suministrara el Correspondiente Transformador de Aislación para Garantizar la presencia de Neutro en forma segura aguas arriba de la UPS.-

▪ **Modo recarga**

Al retornar la alimentación de la red normal, el rectificador/cargador recargará las baterías y simultáneamente proveerá energía para la normal operación del inversor. Esta función se realizará de manera automática sin afectar la alimentación de la carga crítica.

Arranque en Rampa del Rectificador/Cargador para la compatibilidad con los Grupos Electrogenos.

▪ **Modo derivación (By Pass)**

En caso de que el inversor salga de servicio, ya sea por sobrecarga, problemas en la carga crítica o falla interna, la llave estática de conmutación transferirá a modo derivación (by pass) quedando excluidos del circuito externo los sistemas internos de la UPS.

Configuración Interactiva/Económica

Opcionalmente el UPS deberá poder ser configurado para funcionar de la siguiente manera:



Los consumos menos sensibles podrán alimentarse desde la línea de reserva mientras la tensión de alimentación se encuentre dentro de los rangos aceptados. Ante una falla de ésta, el consumo será transferido al inversor de la UPS sin micro corte. El rectificador / cargador en todos los casos mantendrá al banco de baterías en carga a flote mientras la tensión de línea se encuentre presente

Operación sin batería

Si las baterías fueran extraídas de servicio para mantenimiento, estas serán desconectadas del cargador/rectificador por medio de un interruptor externo de baterías. La UPS deberá continuar su función y cumplir la totalidad de las funciones especificadas para el estado continuo, a excepción de su capacidad de respaldo ante un corte de energía.

▪ **Chapa de características**

Todos los equipos especificados llevarán una placa característica de material resistente a la corrosión marcada en forma indeleble, fijada con tornillos y en la que figurarán como mínimo los siguientes datos:

Denominación del fabricante

Tipo constructivo del fabricante

Número y año de fabricación

Tipo de ambiente para el que ha sido previsto

Tensión nominal en voltios.

Frecuencia nominal en Hertz

Corriente nominal en Amperes

▪ **Características Principales**

▪ **Confiabilidad**

La expectativa matemática de la duración del buen funcionamiento o tiempo medio que opera entre dos fallas consecutivas (Mean Time Between Failures, MTBF) calculado para cualquier componente del modulo de UPS, no deberá ser menor a 43.000 horas.

Rectificador/cargador

El rectificador/cargador será estático, trifásico, electrónico controlado por desplazamiento de ángulo de fase en modo tensión/corriente constante, operando en fondo o flote en función del requerimiento de la batería asociada de manera automática o manual, elegible a voluntad.

Luego de un corte de energía al retornar la misma el cargador de baterías automáticamente recargara las mismas al 90 % de su capacidad. Si se trató de una descarga profunda tardará un tiempo máximo de 8 horas.

El factor de ondulación de la tensión (ripple) no será superior al 1%.

Cada fase de entrada debe estar protegida por fusibles de actuación rápida para prevenir fallas en cascada.



El rectificador debe ser capaz de proveer la potencia nominal al módulo inversor sin compartir la carga con las baterías aun cuando el voltaje de entrada presente sea un 25% menor al nominal.

El rectificador/cargador debe contar con un circuito de arranque suave que asegure que la unidad gradualmente asuma la carga en un período igual o mayor a 30 segundos después que se restituyó el voltaje de entrada.

Inversor

El inversor será del tipo estático y tomará la energía del rectificador/baterías y la convertirá en tensión senoidal de alterna, mediante la modulación de ancho de pulso (PWM), el que operará con una velocidad de conmutación del orden de 4.5 kHz.

Deberá contar con un transformador de aislación de clase H.

En caso de una falla interna o un cortocircuito a su salida, el inversor debe transferir el consumo a la línea de derivación (by-pass), si está dentro de los límites, y después apagarse.

▪ **Derivación**

La derivación (by pass) estará compuesta por una llave de tipo estático, utilizada para transferencias de alta velocidad. La llave estática se utilizará únicamente para controlar las transferencias de emergencia sin interrupciones en el suministro de energía.

Operaciones de transferencia a la derivación

Las transferencias ininterrumpidas hacia la derivación (by pass) estarán determinadas por alguna de las siguientes condiciones:

Sobrecarga de salida, luego de expirado el periodo de tolerancia

Tensión de la barra crítica de salida fuera de especificaciones

Sobre temperatura de inversor

Falla en el módulo de la UPS

Operaciones de re transferencia de la derivación

Las re transferencias automáticas, sin interrupción del suministro, deberán poder realizarse una vez que el inversor se encuentre en condiciones de asumir la carga crítica.

Las re transferencias deberán estar prohibidas bajo las siguientes condiciones:

Cuando la transferencia se realiza manualmente o remotamente

En caso de múltiples intentos, el control deberá limitar las operaciones en un total de 3 (tres), en la cuarta el control deberá hacer que la carga crítica permanezca alimentada por la derivación (by pass).

Falla del módulo de UPS.



Todas las transferencias y re transferencias serán inhibidas por las siguientes condiciones:

La tensión de la derivación (by pass) fuera de tolerancia

Frecuencia de la derivación (by pass) fuera de tolerancia

Derivación (by pass) fuera de sincronismo

Rotación de fases incorrecta en la entrada de la derivación (by pass)

Sistema de control de baterías

Las UPS contarán con una indicación del porcentaje remanente de batería disponible, mientras opere en modo normal y/o batería con una precisión del 3%.

También dispondrá de una opción programable que analizará automáticamente la batería en un ciclo periódico a prefijar por el usuario.

Durante el análisis, el cargador rectificador no se apagará, pero si podrá compartir la carga con la batería. Para el mencionado análisis el administrador de carga no descargará las baterías más de un 10% de la autonomía en ese estado de funcionamiento.

Controles y monitoreos

Las UPS deberán contar como mínimo con los siguientes elementos constitutivos:

Una lógica de control sobre la base de microprocesador, por lo cual la filosofía de control del UPS será descentralizada, de manera de evitar que un fallo en la lógica afecte a más de un módulo.

Panel indicador: Se encargará de monitorear los estados de operación de la UPS, normal, batería, derivación (by pass).

Contactos secos de alarmas: debe proveerse de contactos de libre potencial con las alarmas más importantes que describen su funcionamiento.

Puerto de Comunicación Modbus para monitoreo remoto.-

Se coordinara con el Proveedor la obtención de la información deseada

Dispondrá, además, como mínimo de las siguientes alarmas:

Derivación (by pass) no disponible

Baja tensión de batería

Sobre temperatura

Sobrecarga

Fallas en el inversor

Apagado (condición de operación batería)



UPS en modo derivación (by pass)

UPS en modo batería

Además contará con las siguientes funciones:

Controles de menú de operaciones

Apagado de carga, liberación de interruptores y contactores

Reposición de alarmas

Visor

Cada módulo de UPS contará con un visor o pantalla de cristal líquido de 2 líneas, con 40 caracteres de ancho, el que indicará los parámetros de operación de la UPS.

La información del visor estará disponible a distancia mediante una comunicación de fibra óptica RS-232.

La información a mostrar por el visor serán en esencia los parámetros inherentes al estado de operación, con sus variables en tiempo real como así también aquellas que sea necesario almacenar para poder realizar análisis de archivos históricos.

La información disponible será como mínimo:

Estado de la UPS

Indicación en tiempo real de la reserva de batería

Medición de tensión, corriente, frecuencia, potencia reactiva, potencia activa, factor de potencia, factor de cresta y de temperatura

Mímico de operación de la UPS

Corriente de carga y descarga de batería

Baterías

El banco de baterías que estará asociado a cada UPS, será del tipo plomo-calcio de electrodo absorbido y estacionario, con una capacidad mínima que asegure la autonomía del sistema a plena carga durante 15 minutos y con una tensión final por celda de 1,67 Vcc.

La vida útil de baterías en ningún caso será inferior a 10 años, entendiéndose que luego de ese lapso la batería deberá rendir el 60 % de su capacidad. La tensión de flote de las baterías deberá ser acorde a lo exigido por fabricante de las mismas para poder cumplir con dichos requisitos. Deberán ser baterías diseñadas para uso en UPS.

Las baterías se entregarán con todos los elementos de interconexión e instalación.

10 RAMALES ELÉCTRICOS



Se proveerá desde la acometida de CIA a las salas técnicas, la ejecución de un albañal y de cámaras de mampostería. Se refieren principalmente a la construcción "in situ" a cielo abierto de las mismas en las dimensiones de 0.60 de largo, 0.60m de ancho y de 0.60m de profundidad, incluyendo las acometidas de los conductos, refuerzos locales en la entrada de las tuberías y bocas, ejecución de drenajes y bombeo si fuese el caso, transporte y disposición final del material sobrante y la realización de los ensayos correspondientes

10.1 Cañerías

Las cañerías a utilizar en las instalaciones de 380/220 V serán del tipo semipesado. Responderán a las normas IRAM 2005.

Las cañerías a utilizar en las instalaciones de corrientes débiles serán del tipo liviano. En las cañerías correspondientes a los futuros sistemas se dejará tendido un cable testigo.

Todas las cañerías serán soldadas, con costura interior perfectamente lisas, marca ACERTUBO o similar. Se emplearán en trozos originales de fábrica de 3 mt de largo cada uno.

| DESIGNACION | DIAMETRO | ESPESOR | MASA |
|-------------|-----------------|--------------|-------|
| IRAM | EXTERIOR | PARED | |
| | (mm) | (mm) | (g/m) |
| RS 19/15 | 19.050 +/- 0.15 | 1.8 +/- 0.15 | 790 |
| RS 22/18 | 22.225 +/- 0.15 | 1.8 +/- 0.15 | 940 |
| RS 25/21 | 25.400 +/- 0.15 | 1.8 +/- 0.15 | 1085 |
| RS 32/28 | 31.750 +/- 0.17 | 1.8 +/- 0.15 | 1380 |
| RS 38/34 | 38.100 +/- 0.17 | 2.0 +/- 0.18 | 1850 |
| RS 51/46 | 50.800 +/- 0.17 | 2.3 +/- 0.20 | 2790 |

Los caños colocados a la intemperie serán galvanizados, con grapas de hierro galvanizado. Los caños colocados en contrapisos serán de PVC reforzado, según Norma IRAM 2206 Parte III.

Se tendrá especial cuidado en prever el tendido de las canalizaciones exteriores tratando de seguir los lineamientos de las estructuras, tratando en lo posible que estas no sean visibles, debiendo someter previamente los recorridos a consideración de la Dirección de Obra y/o Gerenciadora de Obra.



Los diámetros a utilizarse serán los que especifican los planos correspondientes para cada caso.

Estas características son mínimas, tolerándose en consecuencia defectos sobre ellas. La cañería será de tal calidad, que permita ser curvada en frío y sin rellamamiento, las curvas serán de un radio igual al triple del diámetro exterior. Las cañerías serán tendidas con ligera pendiente hacia las cajas sin producir sifones, los que no serán aceptados por la Dirección de Obra y/o Gerenciadora de Obra en ningún caso.

Cada 15.00 m o cada dos curvas se colocaran cajas de pase.

La sujeción de las cañerías suspendidas se fijaran a la losa mediante brocas y elementos de sujeción propios (varillas roscada con riel y grapas Olmar), deberá ser aprobada por la Dirección de Obra y/o Gerenciadora de Obra.

10.2 Cajas

Las cajas a utilizar serán de acero estampado de una sola pieza para las de embutir, de un espesor mínimo de 1,6 mm esmaltados, serán marca 9 de Julio o similar, según Norma IRAM 2005.

En la instalación de Iluminación y tomacorrientes se emplearán

Cajas octogonales grandes para centros. Todos los centros llevarán ganchos conforme a **norma IRAM 2005**. En cielorrasos armados las bocas de iluminación tendrán una tapa ciega con un pasacable.

Octogonales chicas para brazos.

Cuadradas de 100 x 100 mm con tapa lisa para pase de cañerías simples.

Rectangulares para llaves de efectos instaladas a 1,20 m de altura al eje. En el caso de cajas a las que concurren más de 2 caños y/o 5 conductores se utilizarán cajas de 100 x 100 mm con tapas adaptadoras especiales suplementarias.

Rectangulares para tomacorrientes instaladas a 0,30 m de altura al eje.

En la instalación de corrientes débiles, salvo indicación se emplearán las siguientes cajas

Octogonales grandes para bocas de detectores del sistema de incendio.

Rectangulares 50 x 100 para avisadores manuales del sistema de incendio instaladas a 1,50 m de altura al eje.

Cuadradas de 100 x 100 mm para bocas de módulos de monitoreo, comando y aislación del sistema de incendio.

Cuadradas de 100 x 100 mm para bocas de controladores del sistema de control y administración.

Cuadradas de 100 x 100 mm para bocas de detectores de monóxido de carbono.

Octogonales grandes para bocas de parlantes del sistema de evacuación de incendio.

Cuadradas de 100 x 100 mm para bocas de cámaras del sistema de CCTV.

Octogonales grandes para bocas de parlantes del sistema de sonido.

Cuadradas de 100 x 100 mm para bocas de controladores del sistema de control de accesos.

Rectangulares de 50 x 100 mm para bocas de lectoras del sistema de control de accesos.

Mignon de 50 x 50 mm para bocas de detectores magnéticos del sistema de control de accesos.

Rectangulares de 50 x 50 mm para bocas de retenciones magnéticas del sistema de control de accesos.

Rectangulares para bocas telefónicas y TV.

Cuadradas de 200 x 200 x 100 mm para cajas de derivación en montantes de los distintos sistemas de corrientes débiles



Los fondos de las cajas de los distintos sistemas se pintarán con diferentes colores a fin de identificar cada sistema.

Todos los tipos de cajas especificadas se utilizará solamente para cañerías de hasta 18,6 mm. En casos de cañerías de dimensiones mayores, deberá utilizarse cajas similares a las especificadas pero de dimensiones adecuadas a diámetros de las cañerías que entran a ellas.

Tanto estas cajas, en los casos que sean necesarios, como las cajas de paso o de derivación con cañerías múltiples, serán construidas de expreso, de dimensiones apropiadas a cada caso en chapa de hierro de 2 mm de espesor, con aristas soldadas y tapa de hierro del mismo espesor, sujetas con tornillos.

Estas cajas especiales deberán ser proyectadas para cada caso y sometidas a la aprobación de la Dirección de Obra.

Todas las cajas sin excepción deberán llevar un borne de P A T, de acuerdo a AEA

Se terminará con una mano de antióxido y dos manos de pintura al aceite.

Para las acometidas de los caños a las cajas se utilizarán en losas y mamposterías conectores zincados, en columnas, tabiques de hormigón, cielorrasos y tabiques de Durlock se utilizarán tuercas, boquillas y contratuercas. Serán aprobados marca Armetal o similar.

Las uniones entre cañerías se efectuarán con uniones a presión zincadas en losas y mamposterías y cuplas de unión roscadas en columnas, tabiques de hormigón, cielorrasos y tabiques de Durlock. Serán aprobadas marca Armetal o similar

En las instalaciones de exterior se utilizarán cajas de fundición de Al con tapa atornillada y burlete de neopreno de dimensiones adecuadas, con accesos con rosca eléctrica para montaje de elementos o pase y derivación, responderán a la marca Delga - Línea IRAM 2005 - Tipo RD - RC y WCB; y tapas del tipo TR o similar.

Para instalaciones a prueba de explosión serán de fundición de aluminio con tapa atornillada del tipo redondas o cuadradas de acuerdo a las necesidades. Serán aptas para áreas peligrosas clase 1 - grupo D según IRAM, los accesos serán roscados con rosca BSP Whitworth gas cilíndrica, marca Delga o similar.

Las cajas tendrán solamente las acometidas necesarias para las cañerías previstas a instalar.

Bornes

En caso de alojar bornes éstos tendrán las siguientes características

Las borneras deberán estar armadas con bornes de tipo componible, que se adosan unos a otros, sin trabarse entre sí y que se montan individualmente sobre un riel soporte.

El sistema de fijación del borne al riel soporte será tal que permita su fácil colocación pero que resulte dificultosa su extracción para evitar que el tiro del conductor haga saltar el borne del riel. Puede ser ejecutado mediante resortes metálicos o bien aprovechando la elasticidad del aislante cuando se utilice para este material no rígido, como la poliamida 6.6 (Nylon 6.6).

La parte metálica del borne deberá calzar a presión en el aislante de modo tal que no se desprenda del mismo con facilidad.



El aislante deberá cumplir las siguientes condiciones

Debe ser irrompible

Elástico, no rígido

Apto para 100°C en forma continua

Autoextinguible y no propagar la llama

Soportar rigidez dieléctrica mayor de 3 KV/mm con humedad ambiente normal incorporada

El sistema de conducción de corriente del borne deberá ser de cobre o latón niquelado. La parte mecánica de amarre del conductor al borne podrá ser ejecutada en acero (tornillos y morsas) zincado y cromatizado o bien en latón niquelado, para el caso de que la morsa de amarre cumpla también la función de transmitir corriente.

Cuando se utilice acero este deberá tener tratamiento de protección de superficie de modo que soporte ensayo en cámara de niebla salina durante 72 Hs.

El riel soporte deberá responder a la norma DIN 46277 y deberá estar construido en acero zincado y bicromatizado.

Cada bloc de bornes deberá llevar una tapa final y dos topes extremos fijados al riel soporte con sendos tornillos.

10.3 Bandejas portacables

Los recorridos de bandejas que se muestran en planos son indicativos, debiendo adecuarse los mismos a la coordinación con las demás instalaciones y con los pases existentes en la estructura.

La provisión incluye todos los accesorios como ser; elementos de fijación necesarios (dos por tramo), curvas, reducciones, etc.

Los cables autoprotegidos para ramales se dispondrán sobre las bandejas tendidos a una distancia igual a un diámetro y sujetos mediante zunchos de material plástico cada 2 m, dejando una reserva del 25 %.

Los de circuitos de iluminación y tomacorrientes se distanciarán $\frac{1}{4}$ de diámetro.

10.3.1 Bandejas Portacables Tipo Escalera.

Se proveerán e instalarán bandejas portacables tipo escalera de chapa de acero DD de 2,1 mm de espesor, galvanizadas por inmersión en caliente, tramos de 3 m, anchos de 150 - 300 - 450 mm, ala de 100 mm, en los recorridos y con las medidas que se muestran en planos.

Se emplearán para tendido de ramales de alimentación.

Los elementos serán marca SAMET o similar.

10.3.2 Bandejas Portacables Tipo Zincgrip.



Se proveerán e instalarán bandejas portacables de chapa de acero DD tipo zincgrip de 1,25 mm de espesor, galvanizadas por inmersión, tramos de 3 m, anchos de 150 - 300 - 450 mm, ala de 100 mm, en los recorridos y con las medidas que se muestran en planos.

Se emplearán para tendido de cables de corrientes débiles.

Los elementos serán marca CASIBA o similar.

SELLADORES CONTRA FUEGO

En donde sea necesario realizar un pase en losa o mampostería de bandejas, conductos o blindobarras deberán ser selladas las aberturas con selladores a base de espuma de siliconas y placas endotérmicas, del tipo retardadores de incendio, a fin de evitar la propagación de humo, fuego, gases tóxicos o agua a través de las aberturas selladas. Los selladores deberán responder a normas NFPA y certificación UL, serán marca 3M - tipos CP-25 Caulks / Fire Barrier CS-195 / Interam E-5A-3Mat o similar. Las bandejas de cables de alimentación de equipos relacionados con el sistema de incendio se protegerán en los recorridos horizontales en los tramos rectos con chapas de acero inoxidable con una capa de material intumescente en su interior será marca 3M - tipo CS-195+Composite Sheet y en las curvas y derivaciones con mantos de

Fibra cerámica y Al tipo Interam Electrical Wrap System.

Conductores para instalación en canalizaciones

Los conductores a emplearse serán de cobre electrolítico según secciones indicadas en los planos. Será marca

tipo AFUMEX o similar calidad, aislados en PVC antillama con aislación de 1000 V. Responderán a la Norma IRAM 626266 /62267.-.

Los conductores serán en todos los casos cableados del tipo flexible. Los empalmes y/o derivaciones serán ejecutados únicamente en las cajas de paso y/o derivación mediante conectores a presión y aislados convenientes de modo tal de restituir a los conductores su aislación original.

Se deberá verificar que la caída máxima de tensión admisible entre el punto de acometida y un punto de consumo será del 3 % para iluminación y del 5 % para fuerza motriz.

Los conductores deberán cumplir con el código de colores según IRAM 2183

Fase R: Castaño.

Fase S: Negro

Fase T: Rojo



Neutro: Celeste

Tierra de seguridad: Verde / amarillo

| SECCION CONDUCTOR (mm ²) | CORRIENTE MAXIMA ADMISIBLE (A) |
|---|-----------------------------------|
| 1 | 9.6 |
| 1.5 | 13 |
| 2.5 | 18 |
| 4 | 24 |
| 6 | 31 |
| 10 | 43 |
| 16 | 59 |
| 25 | 77 |
| 35 | 96 |
| 50 | 116 |
| 70 | 148 |
| 95 | 180 |

Todos
los
conductores
serán
conectados
a
los
tableros

y/o aparatos de consumo mediante terminales de tipo aprobados, colocados a presión mediante herramientas apropiadas, asegurando un efectivo contacto de todos los alambres y en forma tal que no ofrezcan peligro de aflojarse por vibración o tensión bajo servicio normal.

Conductores autoprotegidos

Los conductores a emplearse para los alimentadores del tablero general serán de cuerdas de cobre extraflexible con aislación de polietileno reticulado (XLPE), en construcción multifilar con relleno y cubiertas protectoras de (PVC) Antillama.

Serán marca PIRELLI, tipo Retenax-Viper o similar y responderán a las normas IRAM 2178, 2399/91, 2022 y 2289 Cat. C.

Los conductores a emplearse para los alimentadores de tableros seccionales serán de cuerdas de cobre



extraflexible con aislación elastomérica termoplástica, en construcción multifilar con relleno y cubiertas protectoras con material extruido no higroscópico – Antillama – Con reducida emisión de gases tóxicos.

Serán marca PIRELLI, tipo - Afumex 1000 o similar y responderán a las normas IRAM 62266 /62267

Donde abandonen o entren a un tablero, caja, caños o aparatos de consumo lo harán mediante un prensacables que evite deterioros del cable.

En general su colocación se efectuará sobre bandeja, debiendo sujetarse cada 1.50 m manteniendo la distancia mínima de un diámetro del cable mayor sección adyacente.

En caso de tendidos de cables en zanjas o canalizados en caños de PVC, estos se efectuarán enterrados a una profundidad de 70 cm, dentro de una cama de arena de 30 cm y cubiertos con ladrillos.

Se deberá verificar que la caída máxima de tensión admisible entre el punto de acometida y un punto de consumo será del 3 % para iluminación y del 5 % para fuerza motriz.

En donde sea necesario realizar un empalme, terminal o derivación, éstas se realizarán con conjuntos contraibles en frío marca 3M tipo PST ó equivalente.

En donde sea necesario realizar un pase en losa o mampostería deberán ser selladas las aberturas con selladores a base de espuma de siliconas, del tipo retardador de incendio, a fin de evitar la propagación de humo, fuego, gases tóxicos o agua a través de las aberturas selladas.

Los selladores deberán responder a normas NFPA y certificación UL, serán marca 3M o similar.

Conductores flexibles bajo plástico

Los conductores a emplearse estarán constituidos por una cuerda de cobre flexible con aislación de cloruro de polivinilo, en construcción multifilar con relleno de yute y protegidos con una vaina exterior de cloruro de polivinilo Antillama. Se utilizarán únicamente para el sistema de sonido.

Serán marca PIRELLI, tipo TPR o similar y responderán a la norma IRAM 2158 o equivalente.

En general su colocación se efectuará en conducto bajo piso, canal o bandejas bajo piso elevado.

10.4 LLAVES DE EFECTO Y TOMAS CORRIENTE

10.4.1 Llaves de efecto de embutir.

Los componentes serán del tipo modular componible para embutir.



La capacidad de los mismos será de 16 A, con contactos de bronce fosforoso con doble interrupción, tipo rozante y autolimpiante.

Los marcos autoportantes serán color marfil.

Los elementos serán marca SICA Pininfarina o similar. Según Norma IRAM 2007

10.4.2 Tomacorrientes monofásicos de embutir.

Los componentes serán del tipo modular componible para embutir, con contactos de bronce fosforoso con doble superficie de contacto, aptos para corrientes nominales de 10 A, excepto para aquellos consumos dedicados como hornos, y anafes eléctricos, aire acondicionado, etc que deberán en cada caso permitir el consumo que tengan los distintos dispositivos.- Los tomacorrientes poseerán borne de puesta a tierra y aprobados por la Norma IRAM 2071 y su marca será SICA Pininfarina o similar.-

En todos los casos se instalarán dos (2) Tomas por cada chasis.-

10.4.3 Tomacorrientes monofásicos reforzados.

Tendrán las mismas características que los anteriores con una capacidad de 220 V - 20 A. Serán marca Clipsal - Serie 2000 o similar.

10.4.4 Tomacorriente monofásico y trifásicos tipo Industrial

La capacidad de los mismos será de 16 A. Los tomacorrientes poseerán borne de puesta a tierra. Serán marca Scame - tipo Eureka 3P + T y 2P + T o similar - Según Norma IEC 60309-2

En las salas de máquinas se instalarán cajas estancas de material termoplástico marca Scame – Serie Dominó 400 – IP 44 o similar, conteniendo un toma trifásico de 3x16 A + T y dos monofásicos de 2x16A+T con un interruptor TMde3x16A.

Nota: La puesta a tierra de los tomacorrientes se efectuará por medio del conductor de PaT derivado con conector desde el borne de PaT de la caja correspondiente.

10.4.5 Cajas de piso (portamecanismos)

Se usarán cajas portamecanismo para la instalación de mecanismos de energía y telecomunicaciones. Serán de: Marco, tapa y salida de cables en poliamida. Placa metálica de chapa galvanizada de 2,5 mm de espesor en la tapa. La unidad portamecanismos está formada por: Un marco con piezas de fijación y soporte ranurado para la instalación y fijación de la cubeta. El soporte permite regular la profundidad de forma escalonada. Una tapa abatible, con placa metálica en su interior para darle mayor resistencia.



Salida de cables con dos posiciones (abierta o cerrada) y espuma de protección. La salida de cables incluye una anilla para facilitar la abertura de la unidad portamecanismos.

Las cajas serán sometidas a la aprobación de la Dirección de Obra.

10.4.6 Pisoducto

- Según el plano correspondiente, se deberá efectuar la instalación, los cuales deberán instalarse con todos sus accesorios y derivaciones de cañerías correspondientes.
- Deberán ser de chapa de acero tratado ante la corrosión y costura continua , de 3 vías de 70x30 mm c/u de espesor 2mm , con sus respectivas cajas derivación de piso y paredes..
- Se deberá considerar la provisión de todos los accesorios requeridos, tales como: cajas de derivación, curvas piso-pared, curvas, uniones entre tramos rectos, adaptadores para salida de caños, tapas de acero inoxidable para rellenar con piso y cubrir las cajas, etc.
- Finalmente antes de embutirlos bajo el contrapiso, se deberá recubrirlos con metal desplegable para lograr máxima adherencia con el material de llenado.
- Se deberá considerar que las tapas exteriores de las cajas de derivación quedarán a nivel de piso terminado y estarán recubiertas con el piso empleado. De igual manera se deberá efectuar los cortes del piso de modo de permitir la extracción sin dificultad de las tapas interiores de las cajas.

Los conductos serán sometidos a la aprobación de la Dirección de Obra.

10.4.6 Tubo polietileno

Cumpliendo las especificaciones de compañías de telecomunicaciones, serán para la protección de conductores telefónicos, video y fibra óptica, etc. Tubos de polietileno de alta densidad con protección de rayos ultravioletas espesor 3mm.

▪

▪ 11. INSPECCION Y ENSAYOS

Los valores obtenidos en los ensayos deberán estar comprendidos dentro de los datos garantizados por el proveedor. En caso contrario, se repetirán los ensayos, sin cargo alguno por parte del comprador. De no obtenerse resultados satisfactorios se rechazarán los equipos.

Todos los ensayos que se realicen durante la fabricación, se llevarán a cabo en el laboratorio del proveedor. El proveedor deberá informar con 10 (diez) días de anticipación la fecha de los ensayos.



Los gastos del personal de inspección del comprador, estarán a cargo del proveedor del equipamiento, los que estarían comprendidos en estadía, pasajes, traslados y viáticos.

Todos los instrumentos utilizados en los ensayos tendrán certificado de contraste oficial con su correspondiente lacrado y sellado y una antigüedad menor a un año.

Para el caso que AR decida no presenciar los ensayos de recepción, el proveedor los realizará igual y remitirá el resultado original y dos copias, diez días antes de enviar el material a destino.

Los métodos y distintos ensayos, se harán de acuerdo a lo indicado en las normas IEC correspondientes, con instrumental, equipos y personal del proveedor, con la presencia del comprador.

Ensayos de rutina

Control visual.

Funcionamiento de instrumentos y dispositivos eléctricos.

Aislación con tensión a frecuencia industrial.

Enclavamientos y bloqueos.

Verificación de tiempo de conmutación

Control del cableado y bornes

Ensayo de rigidez dieléctrica

Ensayos de tipo

Para los ensayos de tipo, y a criterio del comprador se podrán aceptar protocolos de ensayos de unidades similares, que el proveedor deberá enviar para su aprobación. No obstante ello se deberá cotizar por separado el costo de los mismos.

▪ 12. DOCUMENTACION TECNICA

Información a suministrar por el oferente

El oferente deberá presentar como mínimo la siguiente información técnica junto con la oferta:

Características técnicas

La planilla de Datos Característicos Garantizados (Anexos) firmada y sellada.

Antecedentes de suministros anteriores

Indicando: cantidad, modelos vendidos, razón social y dirección de los clientes.

Información Complementaria

Publicaciones descriptivas y folletos de los equipos ofrecidos. Memoria de Cálculo de la batería ofrecida para la autonomía de servicio requerida.



Información a suministrar por el adjudicatario

Plano con dimensiones generales.

Catálogo de protección y componentes

Manual de instalación, inspección y mantenimiento.

Planos de cortes y detalles constructivos.

Planos multifilares y funcionales.

Listas de borneras.

Programa de fabricación, montaje y puesta en servicio

Programa de inspecciones y ensayos.

Peso y dimensiones para el transporte.

Detalles de embalaje y recomendaciones para el transporte.

Plano de placa característica.

Protocolos de ensayo de rutina.

Protocolos de ensayos de tipo.

▪ **13. GARANTIA Y SERVICIO POS VENTA**

El proveedor garantizará el suministro objeto de la presente especificación, con todos sus elementos componentes, contra todo defecto de diseño, materiales ó mano de obra, comprometiéndose a reparar ó reemplazar a su cargo todas las partes defectuosas durante el período de garantía, establecido éste en doce (12) meses contados a partir de la recepción provisoria, incluyendo los gastos de transporte de su personal.

Asimismo, si correspondiera efectuar controles y/o verificaciones periódicas durante la operación del equipamiento, deberá suministrar las correspondientes instrucciones, en idioma inglés, a los efectos de su implementación por parte del departamento de mantenimiento del aeropuerto, sin que ello afecte o limite el alcance y vigencia de la garantía del equipamiento, según términos indicados precedentemente.

Los oferentes deberán garantizar un servicio de pos-venta establecido en el país de instalación.

▪ **09.02 - Marcas admitidas**

Marcas y proveedores aceptados: EATON, APC, EMERSON



**GOBIERNO
DE LA PROVINCIA
DEL NEUQUÉN**

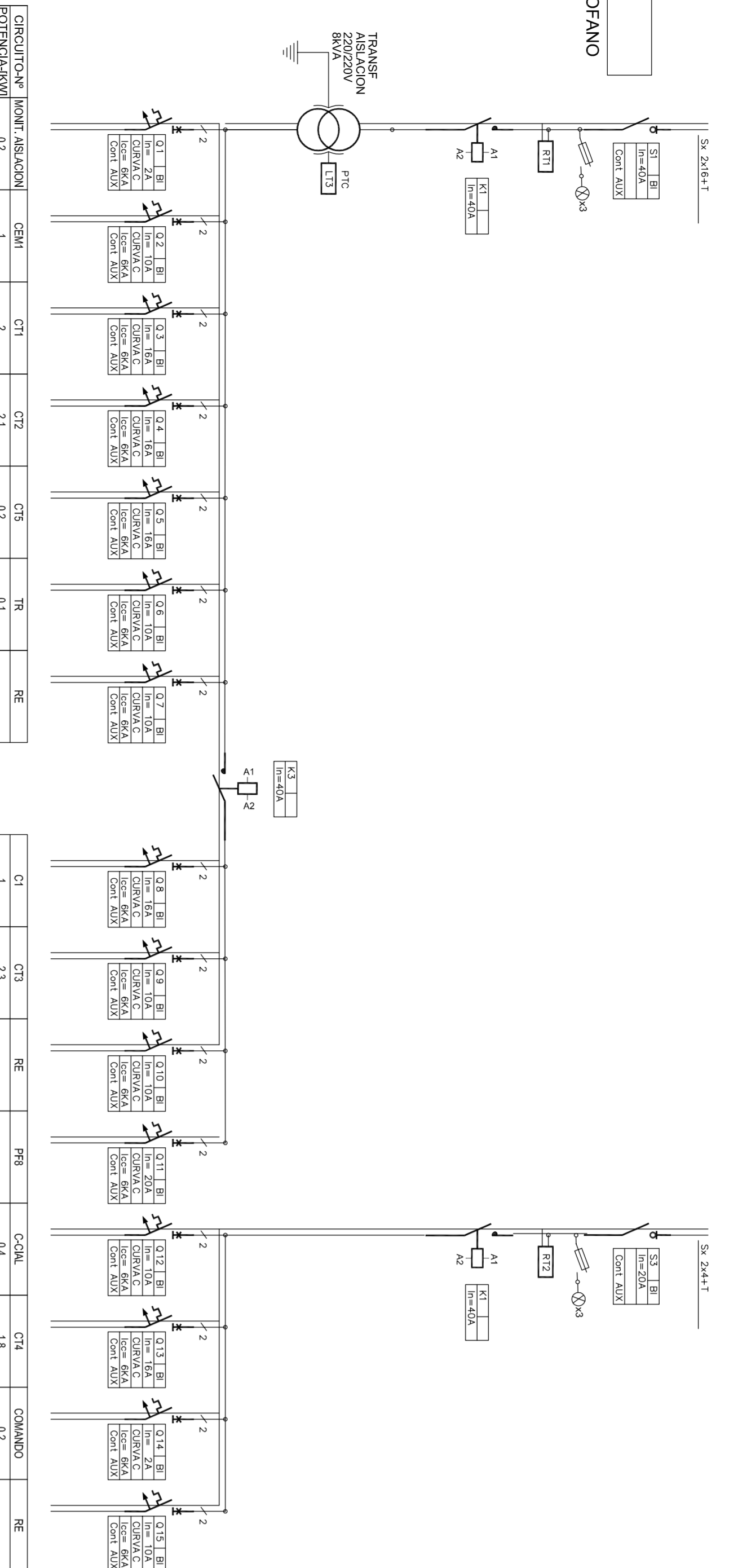
**MINISTERIO DE ECONOMÍA
E INFRAESTRUCTURA**
SUBSECRETARÍA DE OBRAS PÚBLICAS

NEUQUÉN
P R O V I N C I A

**JUNTOS
PODEMOS
MÁS**

ENTRADA ENERGIA NORMAL-EMERGENCIA

TS-Q
TABLERO QUIRUFANO



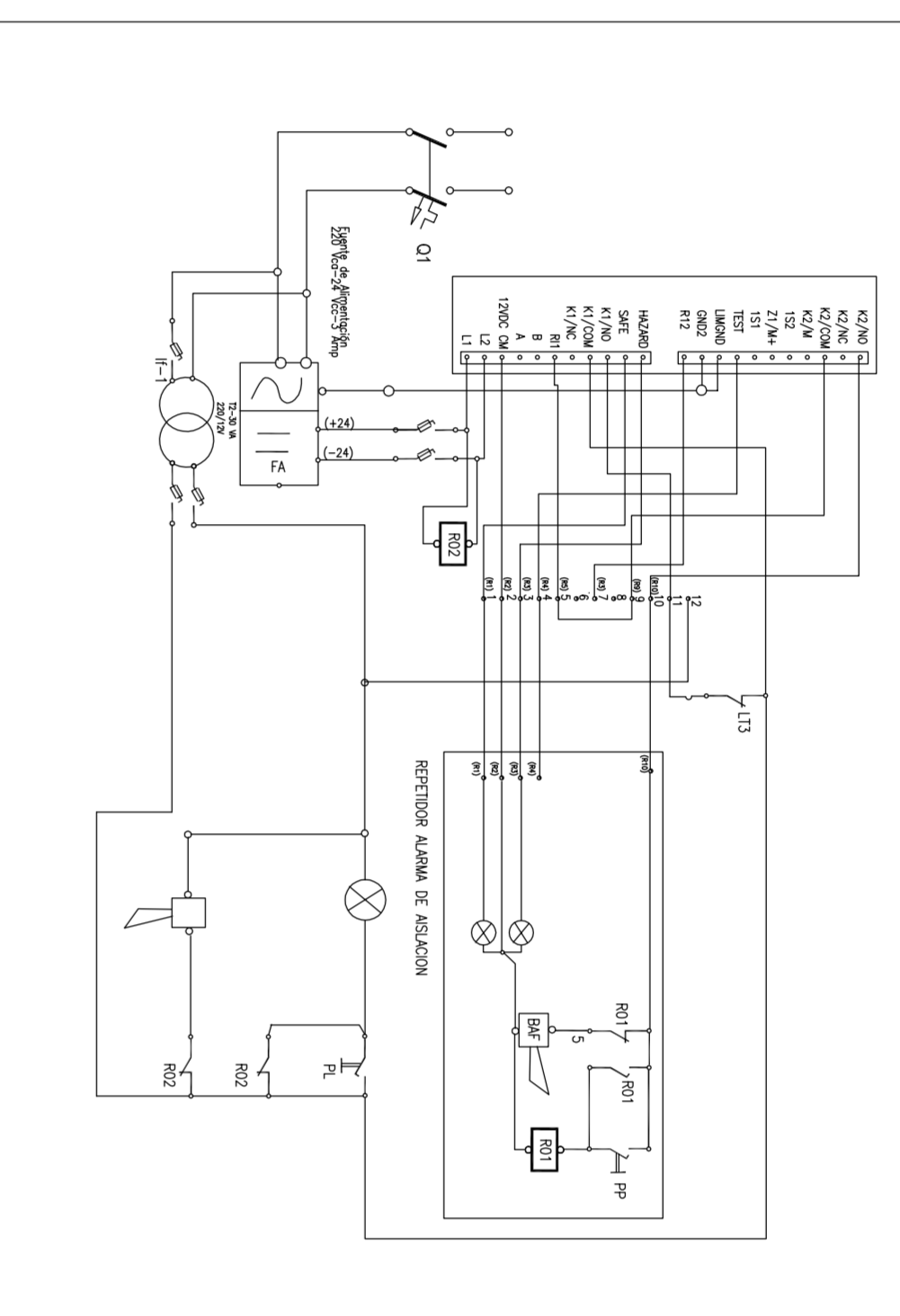
ENTRADA ENERGIA UPS

| CONEXION | TIPO | DESCRIPCION | TIPO | DESCRIPCION |
|----------|--------|---|------|-------------|
| 1 | 20A 1P | MONITOR DE ALARMA | 1 | 20A 1P |
| 2 | 20A 1P | ILUMINACION GRIL. NORMAL-EMERGEN | 1 | 20A 1P |
| 3 | 20A 1P | ESTERILIZADOR AUTOCALORABLE VER DETALLE | 1 | 20A 1P |
| 4 | 20A 1P | TOMACORRIENTES 2 VER DETALLE | 1 | 20A 1P |
| 5 | 20A 1P | TOMACORRIENTES 3 VER DETALLE | 1 | 20A 1P |
| 6 | 20A 1P | TENSION DE REFERENCIA | 1 | 20A 1P |
| 7 | 20A 1P | RESERVA EXPANDIDA | 1 | 20A 1P |
| 8 | 20A 1P | ILUMINACION GRIL. VER DETALLE | 1 | 20A 1P |
| 9 | 20A 1P | TOMACORRIENTES 4 VER DETALLE | 1 | 20A 1P |
| 10 | 20A 1P | RESERVA EXPANDIDA | 1 | 20A 1P |
| 11 | 20A 1P | LIMITADOR DE SOBRETENSIONES | 1 | 20A 1P |
| 12 | 20A 1P | ILUMINACION SUBLATA VER DETALLE | 1 | 20A 1P |
| 13 | 20A 1P | TOMACORRIENTES 5 VER DETALLE | 1 | 20A 1P |
| 14 | 20A 1P | COMANDO | 1 | 20A 1P |
| 15 | 20A 1P | RESERVA EXPANDIDA | 1 | 20A 1P |

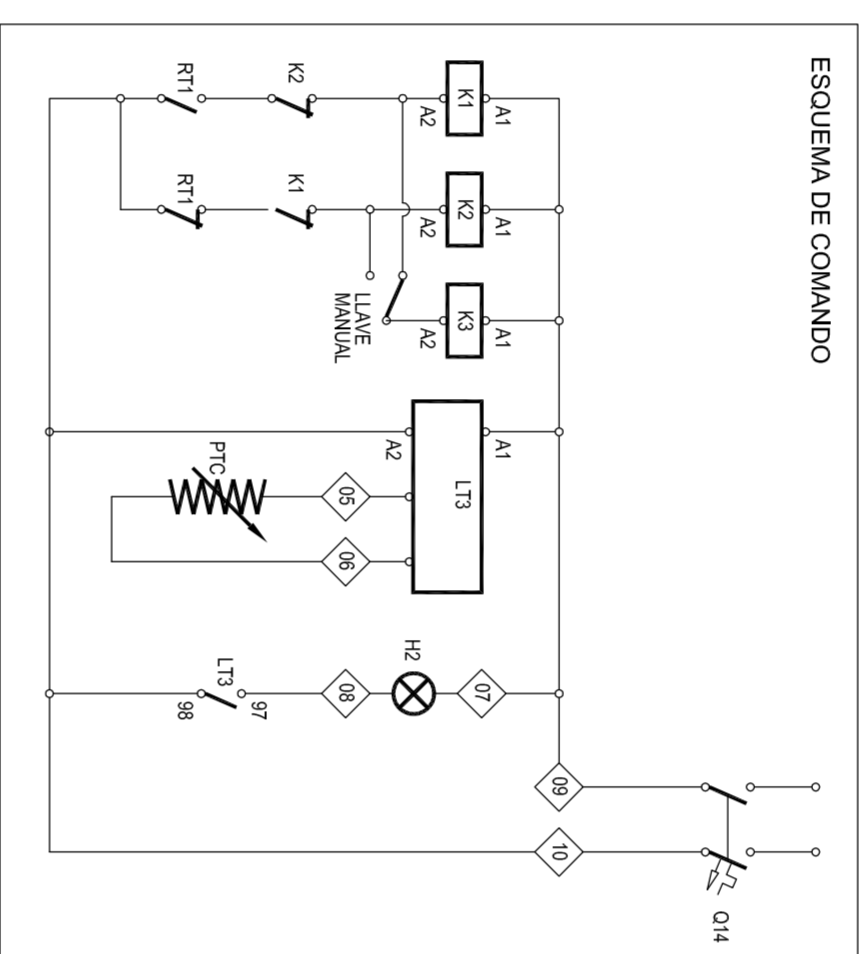
DETALLE EQUIPAMIENTO POR CIRCUITO DE TOMACORRIENTES

C11: Estabilizador Fija
 C12: Bomba de aspiración
 C13: Fuente de alimentación
 C14: Fuente de alimentación

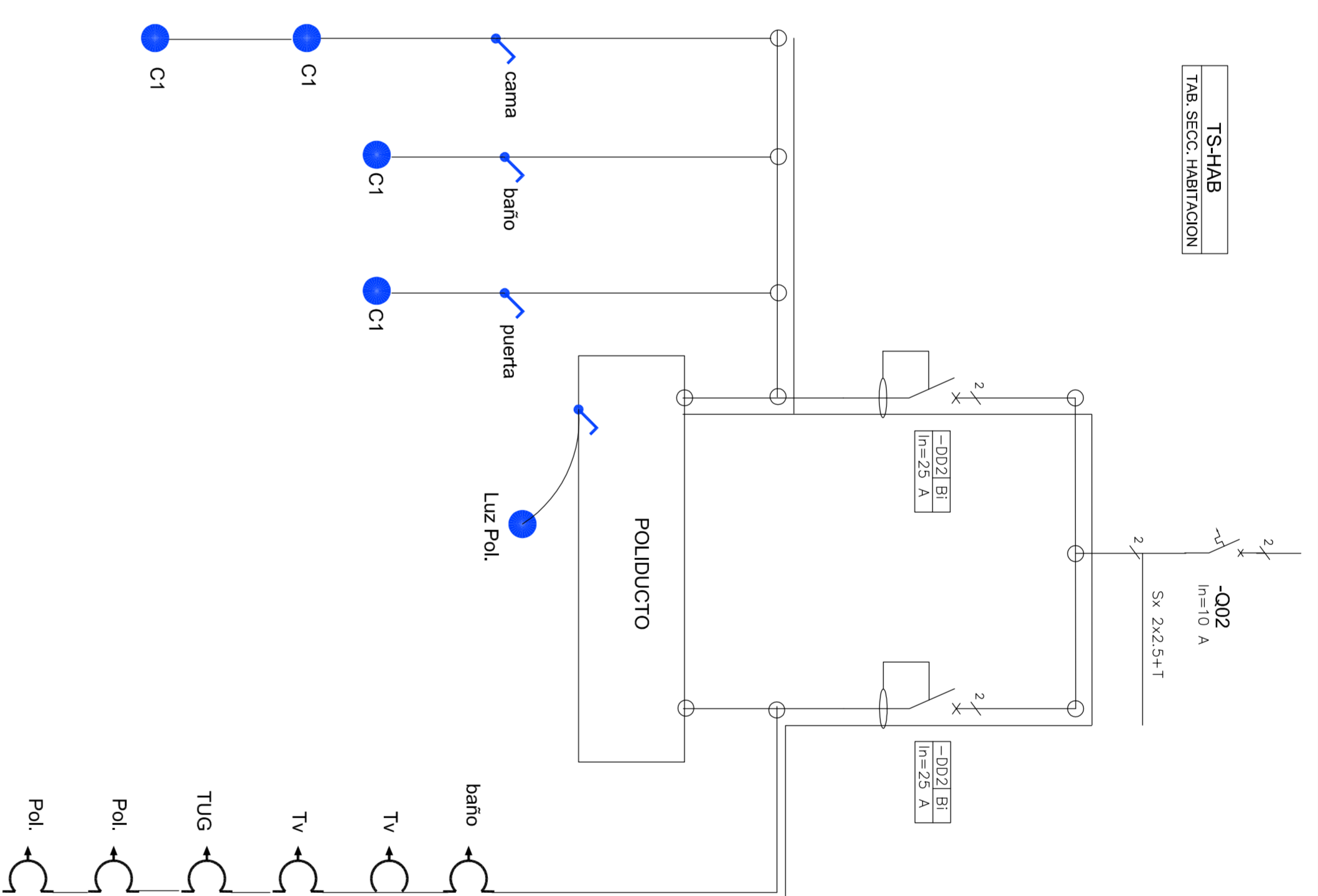
ESQUEMA DE MONITOR DE ASUCCION



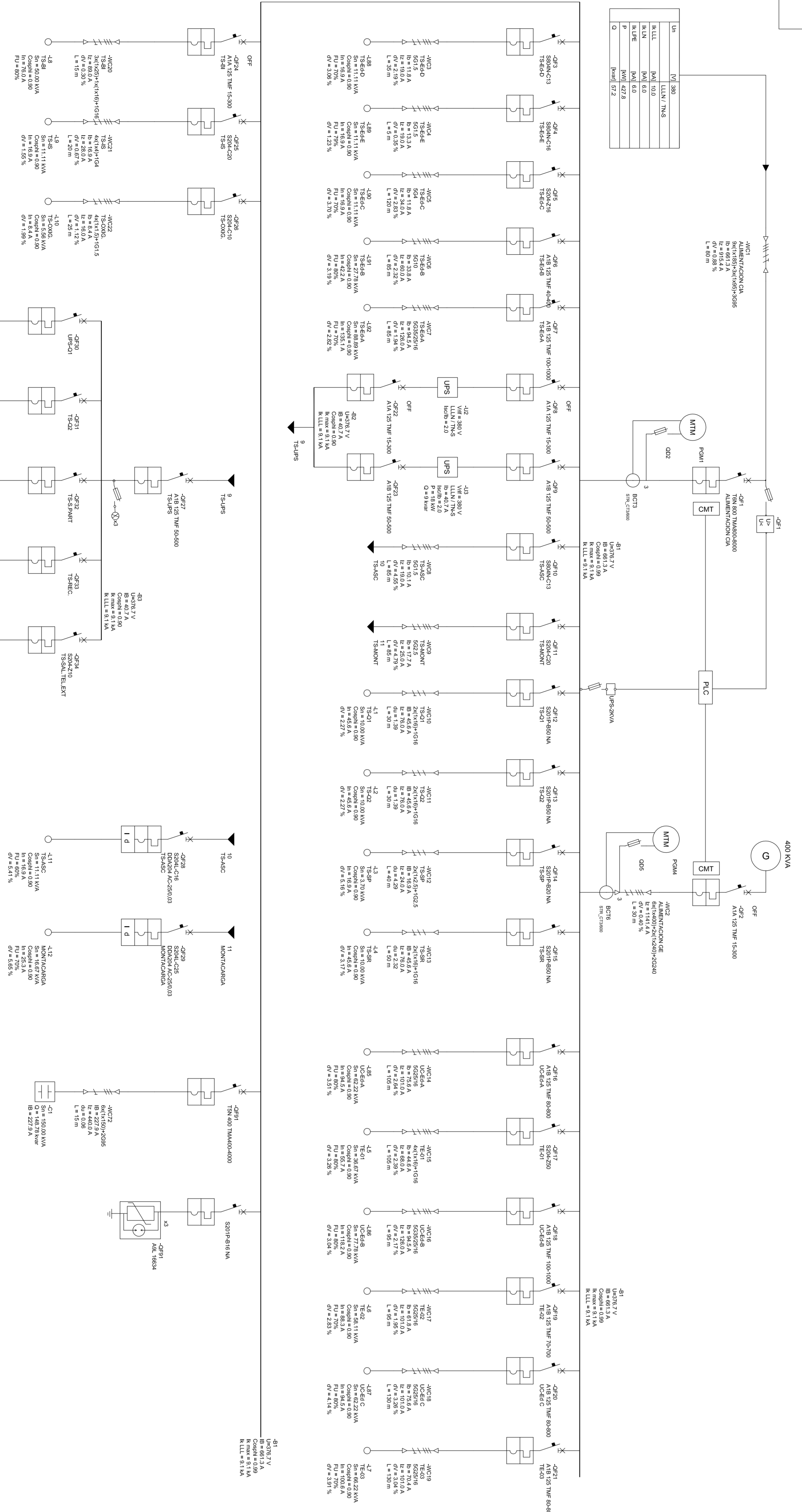
ESQUEMA DEL COMANDO



TABLERO TABLERO DE COMANDO



TSBT

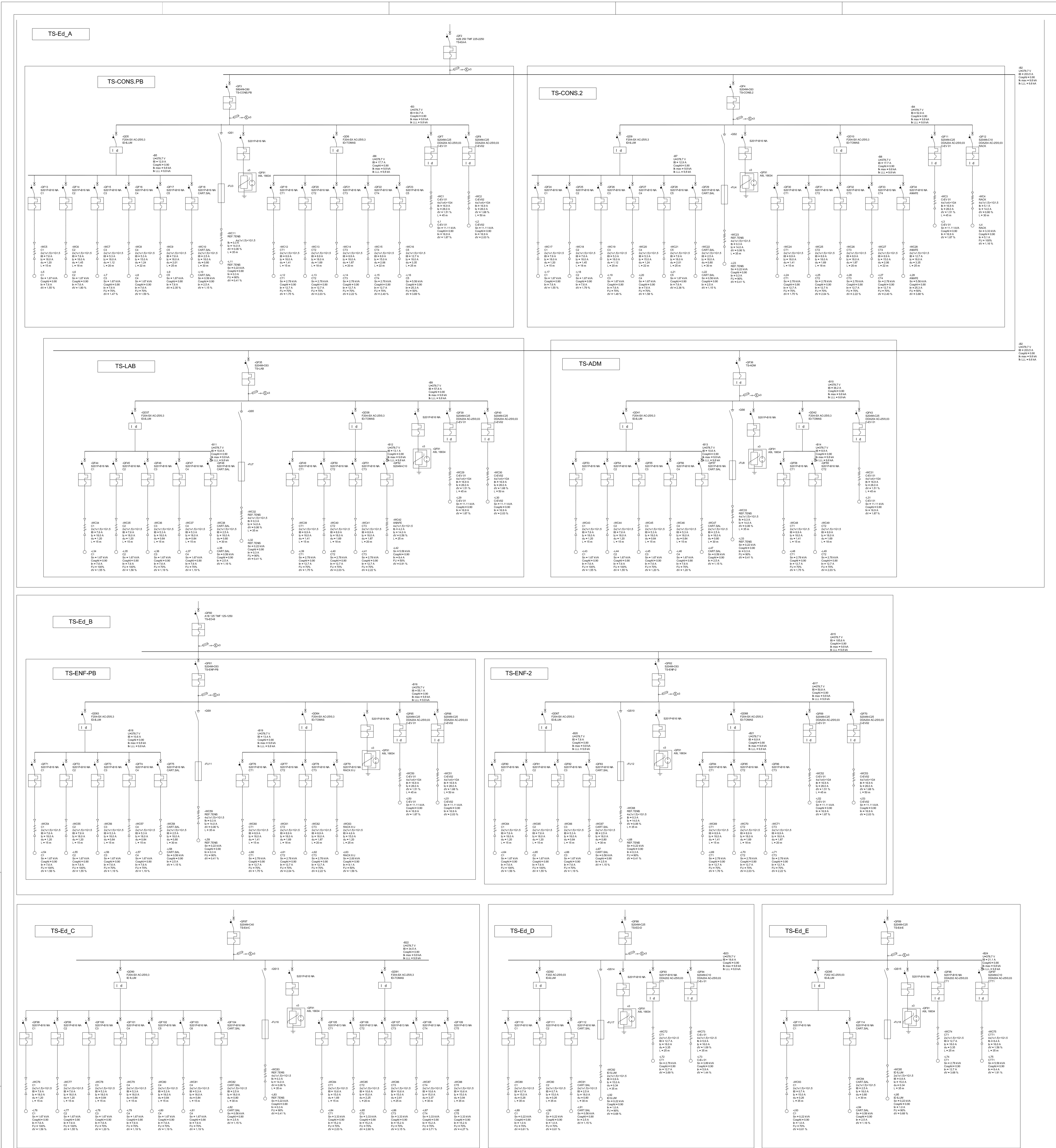


NOTAS:
 LA COMANDANTE DEBERA RESPONDER EN LA INSTALACION DE ENERGIA EL COMANDO DE EMERGENCIA QUE REGULARE LA NUEVA ENERGIA CONFORMANDO EL PUNTO DE CONEXION Y REALIZANDO TODOS LOS TRABAJOS QUE SEAN NECESARIOS PARA EL SUBMUNDO.
 TODOS LOS TABLEROS DISPOSITIVOS DE MANEJO Y PROTECCION ESTAN DESCRITOS EN EL ANEXO 2 INSTALACION ELECTRICA.
 LOS DISEÑOS DEBERAN RESPONDER A LAS NORMATIVAS VIGENTES POR LA YVEA EN SU REGLAMENTO 8084-7710.
 EN SU MAYORIA LAS MARCAS SUGERIDAS SON SCHNEIDER EQUIVALENTE O SUPERIOR CALIDAD.

TOODAS LAS MEDIDAS SERAN VERIFICADAS EN OBRA

CIRCULAR MODIFICARIA SIN CONSULTA

PROVINCIA DEL NEUQUEN
 GOBIERNO PROVINCIAL
 MINISTERIO DE ECONOMIA E INVERSION PRODUCTIVA
 DIRECCION GENERAL DE SERVICIOS Y PROTECCION DEL CONSUMIDOR
 SUBDIRECCION DE SERVICIOS Y PROTECCION DEL CONSUMIDOR
 HOSPITAL RINCON DE LOS SAUCES - NEUQUEN
 AMPLIACION Y REMODELACION
 LOCALIDAD: RINCON DE LOS SAUCES - NEUQUEN
 PLANO: INST. ELECT. - ESQUEMAS UNIFILARES
 TSBT/THABO.
 PROYECTO: 11100 - 2018



TODAS LAS MEDIDAS, SERAN VERIFICADAS EN OBRA.

NOTAS:
 LA CONTRATISTA GESTIONARA EN LA DISTRIBUIDORA DE ENERGIA EL AUMENTO DE POTENCIA QUE REQUIERE LA NUEVA OBRA, CONFIRMANDO EL PUNTO DE CONEXION Y REALIZANDO TODOS LOS TRABAJOS QUE SEAN NECESARIOS PARA EL SUMINISTRO.
 TODOS LOS TABLEROS, DISPOSITIVOS DE MANIOBRA Y PROTECCION (INTERRUPTORES AUTOMATICOS, MARCAS RECOMENDADAS, DISYUNTORES, REDES CONTACTORES) ESTAN DESCRITOS EN EL ANEXO 2 INSTALACION ELECTRICA.
 LOS DISEÑOS DEBERAN RESPONDER A LAS NORMATIVAS VIGENTES POR LA TAREA EN SU REGLAMENTO 60364-7-710.
 EN SU MAYORIA LAS MARCAS SUGERIDAS SON SCHNEIDER EQUIVALENTE O SUPERIOR CALIDAD.

CIRCULAR MODIFICARIA SIN CONSULTA

| | | | |
|--|---|--------------------------------|--|
| | PROVINCIA DEL NEUQUEN MINISTERIO DE ECONOMIA E INFRAESTRUCTURA SECRETARIA DE OBRAS PUBLICAS DIRECCION PROVINCIAL DE ADQUISICIONES | | |
| | OBRA: HOSPITAL Rincon de los Sauces - Proyectos AMPLIACION Y REMODELACION | | |
| USUARIO: RINCON DE LOS SAUCES - NEUQUEN | | | |
| PLANO: INST. ELECT. - ESQUEMAS UNIFILARES EDIFICIOS A,B,C,D,E | | | |
| PROYECTO: CONSTRUCCION CONSERVACION | | CALCULO: DIPALDO ESCALA | |
| FECHA: 11/05/2016 | | MODIFICACION: 01 | |
| ESCALA: 1:100 | | FECHA: 11/05/2016 | |
| PROYECTISTA: CONSTRUCCION | | DISEÑADOR: CONSTRUCCION | |

PLANO Nº **IE-02**
 ESCALA: **1:100**