



La Plata, Septiembre de 2016

**OBRA:
EDIFICIO “SERGIO KARAKACHOFF” – CENTRO DE CONVENCIONES Y CENTRO
DE EXTENSIÓN (MULTIMEDIAL)
PRESIDENCIA UNLP**

UBICACIÓN:
1°, 2° & 3° subsuelo; 8° y 9° piso
Grupo Urbano Centro
Calle 48 entre 6 y 7, La Plata

MEMORIA TÉCNICA GENERAL

OBJETO Y DESCRIPCIÓN DE LOS TRABAJOS

Una vez concretadas las dos primeras etapas de adecuación del Edificio “Sergio Karakachoff”, las cuales consistieron en la apertura del Pasaje del Bicentenario entre éste y el histórico Edificio Presidencia de la UNLP mediante la demolición de unos 2000 m2 de construcción, la redefinición integral de una nueva fachada urbana hacia calle 48, la construcción de un nuevo núcleo de circulaciones verticales desde planta cuarto subsuelo a planta tercera y la recuperación y refuncionalización general de las plantas baja a séptima, alojando un nuevo hall institucional general, el Centro de Posgrados de la UNLP y dependencias administrativas de la presidencia, se presenta aquí la tercer etapa de intervención, la cual consta del Centro de Convenciones y Centro de Extensión de la UNLP.

Dado que la presente trata de intervenciones a realizarse en distintas áreas de en un edificio actualmente en funcionamiento, la empresa deberá coordinar con la Inspección de Obra protocolos de acceso y egreso de personal, insumos y desechos a través de zonas operativas del edificio, preservando personas y bienes que allí se encuentren. Cercos constantes y/o provisorios, sistemas de izado, elevación y descarga, defensas en altura, redes de contención y todo otro recurso que surgiere necesario implementar durante la ejecución de las tareas, deberá ser considerado y ejecutado por cuenta de la empresa contratista.

Todo daño, rotura o demolición parcial ocasionada dentro de las áreas de intervención y en el marco de la ejecución de los trabajos aquí previstos y con acuerdo a sus fines, y/o todo daño, rotura, demolición parcial, adecuación momentánea generado fuera de las áreas de intervención de la presente, por impericia, accidente o necesidad operativa, deberá ser restaurada a su estado original o a un nuevo estado que surja pertinente y a acordar con la Inspección de Obra.

DESCRIPCIÓN GENERAL DE LOS ALCANCES Y NATURALEZA DE LAS OBRAS

El edificio objeto de intervención es una "tira" de 15 plantas de altura (1° a 4° subsuelo, planta baja, entresuelo sobre planta baja y plantas 1° a 9°) y de unos 80 metros de longitud posados sobre la calle 48 entre la calle 6 y la calle 7. Presentando los sistemas de circulación vertical al centro de dicho desarrollo y a los efectos de establecer un mecanismo que facilite la rápida ubicación de las obras, el sector entre dicho núcleo y la calle 7 se lo identifica como "ala calle 7" y "ala calle 6" al sector al otro lado del mismo.

En ese contexto las obras relativas al Centro de Convenciones (en adelante "C.C.") se ubican en planta 3° subsuelo "ala calle 6", planta 2° subsuelo completa y planta 1° subsuelo "ala calle 7".

Por su parte, las obras relativas al Centro de Extensión (en adelante "C.E.") se ubican en planta 8° completa y planta 9° "ala calle 6". Asimismo, el C.E. se divide en: subsector RADIO UNIVERSIDAD (en adelante RU), ubicadas en planta 8°, "ala calle 7" y planta 9° -parcial-) y en Subsector CANAL DE TVUNIVERSITARIA (en adelante TVU), ubicadas en plantas 8° y 9°, ambas en "ala calle 6".

SECTOR CENTRO DE CONVENCIONES

Las obras de instalación del SECTOR C.C. consisten en la adecuación integral de todos los locales y áreas comunes interiores incluidas en el sector antes citado. Contemplando el acondicionamiento general de locales existentes y la generación de nuevos locales mediante la ejecución de obras de desmonte, demolición y construcción de tabiquería. En dicho contexto se prevé demolición de tabiques existentes y desmonte de carpinterías, construcción de nuevos tabiques y cielorrasos en placa de roca de yeso, montado de carpinterías (nuevas y/o existentes recuperadas), colocación de revestimientos acústicos en techos, tendido eléctrico y de iluminación, tendido de cañerías para circuitos de video en los salones, provisión y colocación de luminarias, recuperación de superficies de paramentos existentes a conservar, reparación/uniformización de superficies de piso en mal estado, colocación de nuevos solados y zócalos, adecuación y recuperación integral de 3 núcleos sanitarios, provisión y colocación de sistema central de renovación y climatización de aire y pintura general. Los requerimientos, especificaciones, particularidades y características técnicas de cada ítem se desarrollarán de forma genérica más abajo. Sólo en caso que así se requiera, se indicará su aplicación particular según el sitio o el caso.

NOTA: la documentación gráfica de plantas de propuesta del presente SECTOR, en variados ítems, puede presentar de modo sobreimpreso los "perfiles" espaciales-estructurales interiores de cada ámbito o módulo estructural. Ello se debe a las cambiantes situaciones "de partida" tanto entre módulos estructurales como entre distintas plantas. por tales motivos se considera esta información como de carácter ineludible al momento de la definición de aspectos de proyecto licitatorio como así también a la hora de redactar proyectos ejecutivos particulares y la consecuente ejecución de obras.

SECTOR CENTRO DE EXTENSIÓN

Las obras de instalación del C.E. consisten en la construcción y/o adecuación integral de todos los locales y áreas comunes interiores incluidas e indicadas en el sector antes citado. en dicho contexto se prevé la ejecución de obras de demolición de losas de hormigón armado y tabiques existentes, desmonte de carpinterías, construcción de nueva losa de hormigón armado, construcción de nuevos tabiques de mampostería y de placa de roca de yeso, construcción de revestimientos de aislación acústica, montado de carpinterías (nuevas y/o existentes recuperadas), tendido eléctrico general y técnico específico y de iluminación, provisión y colocación de luminarias, recuperación de superficies de paramentos existentes a conservar,

reparación/uniformización de superficies de piso en mal estado, colocación de nuevos solados y zócalos, adecuación, provisión y colocación de sistema central de renovación y climatización en SETdeSECTOR C.E./ TVU, provisión y colocación de unidades de climatización tipo SPLIT y pintura general. Los requerimientos, especificaciones, particularidades y características técnicas de cada Ítem se desarrollarán de forma genérica más abajo. Sólo en caso que así se requiera, se indicará su aplicación particular según el sitio o el caso.

OBRAS ESPECÍFICAS DE CONSTRUCCIÓN DEL SET ENSECTOR C.E. /TVU

- Demolición del paño completo de losa nervurada sobre planta 8° indicado en planos, conservando únicamente el “anillo” de vigas perimetrales de la misma junto con la baranda de hormigón que sobre ella descarga. Sobre dicho vano a generar y apoyado sobre las columnas existentes, se construirá un nuevo “anillo” de vigas sobre cota de losa sobre planta 8°, el cual se dispondrá a plomo de los ejes estructurales perpendiculares a calle 48 y retirados de los planos externos de los paramentos paralelos a la misma, preservando la baranda existente y generando una suerte de deambulatorio técnico exterior. A su vez, se prolongarán las cuatro columnas existentes por sobre el nivel del nuevo “anillo” y a modo de remate, se construirá una losa de cubierta sobre planta 9°. De esta forma, la demolición de la losa sobre planta 8° con más la construcción de la nueva losa sobre planta 9° generará un local de unos 7,50 m. de altura interior libre, el cual alojará la cota “0,00” del set en planta 8° con más la cota de pasarela técnica (a cota “+5,00” del set). En su cota “0,00”, el local destinado al set incorporará parte del sector debajo de la losa a conservar (medio paño de losa), contigua a la losa a demoler. Asimismo también se prevé la demolición de un fragmento de losa nervurada sobre planta 8° indicado en planos y en paño contiguo al anterior (sólo la losa, no los nervios), para disposición de nueva escalera metálica entre plantas 8° y 9°.
- El cerramiento exterior no estructural y no existente del local resultante (set) se resolverá mediante un tabique y medio de mampostería de ladrillos comunes, revocado en ambas caras (25 cm. de espesor aprox.). Dicho cerramiento aplica entre “anillo” de viga nueva a construir (inferior) y viga de losa de cubierta a construir (superior), de igual modo que en los vanos de ventanas existentes en planta 8°. El cerramiento interior del local resultante (set) se resolverá mediante un tabique de mampostería de ladrillos comunes revocado, adosado a los tabiques existentes.
- Los paramentos interiores del local resultante (set), tal y como se indica en planos, irán revestidos en placas de roca de yeso acústicas (ver especificación), montadas sobre doble entramado de perfilería galvanizada estándar compuesto por montantes de 70 mm. sobre perfiles “omega”. En su “alma” se dispondrá lana de vidrio de 10 cm. de espesor.
- El fondo de la losa de cubierta del local resultante (set) y el fondo de la losa a conservar que hace las veces de techo de dicho local, irán revestidos en lana de vidrio de 10 cm. de espesor, fijada mediante entramado de alambre.
- El solado del local resultante (set) será de material vinílico en rollo, color gris, de no menos de 2 mm. de espesor, dispuesto sobre piso existente previa ejecución de trabajos de consolidación y unificación de superficie (carpeta de cemento y/o pegado de cerámica suelta y/o nivelación).
- La pasarela a construir a cota “+5,00” del set, será de perfilería de hierro UPN 200 dispuesta sobre “talón” generado ad-hoc en nuevo “anillo” inferior de viga de H°A° a construir.
- Construcción y colocación de carpintería EXTERIOR-INTERIOR con prestaciones acústicamente aislantes.

- Instalaciones eléctricas y de climatización de particular complejidad intrínseca específica, las cuales se desarrollan en particular más abajo.

OBRAS ESPECÍFICAS DE CONSTRUCCIÓN DEL SECTOR C.E. / RU

- Demolición parcial de tabiques interiores según esquema organizacional indicado en planos, junto con demolición parcial de tabiques interiores para apertura de vanos de puertas y/o ventanas.
- Construcción de tabiques interiores en placa de roca de yeso estándar (locales sin control acústico).
- Construcción de tabiques en bloques de HCCA (tipo Retak) de 15 x 25 x 50 cm. de espesor para delimitación de locales destinados a registro sonoro (estudios) a construir.
- Construcción de tabiques en bloques de HCCA (tipo Retak) de 10 x 25 x 50 cm. de espesor para “enchapar” muros existentes de delimitación de locales destinados a registro sonoro (estudios) a construir.
- Revestimiento interior de los paramentos interiores de locales destinados a registro sonoro (estudios), en placas de roca de yeso, montadas sobre entramado de perfilera galvanizada estándar compuesto por montantes de 35 mm. En su “alma” se dispondrá lana de vidrio de 5cm. de espesor. Sobre dichas placas y en cielorraso (fondo de losa), se dispondrán placas aislantes tipo marca Sonoflex, modelo “Class 1”.
- Provisión y colocación de unidades de climatización tipo SPLIT.
- Construcción y colocación de carpinterías INTERIOR-INTERIOR y EXTERIOR-INTERIOR con prestaciones acústicamente aislantes.

Consideraciones particulares sobre las características de las obras que se desprenden de las intervenciones mencionadas más arriba:

DEMOLICIÓN DE ESTRUCTURAS

A los fines de generar la altura interior requerida en el SET del SECTOR C.E. / TVU, se deberán practicar una serie de demoliciones de elementos estructurales que incluyen el paño (sin incluir vigas perimetrales) de la losa más extrema sobre planta 8° “ala calle 6”. Dicha losa presenta nervios de hormigón armado “invertidos” y una losa de hormigón abovedada que hace las veces de cielorraso de la plata octava. A su vez, se deberá demoler también un pequeño fragmento de la losa mencionada en el paño inmediatamente contiguo y entre nervios estructurales a conservar, a los fines de disponer una escalera de vinculación entre plantas 8° y 9°.

Dadas las particularidades constructivas de los elementos a intervenir, deberán preverse apuntalamientos momentáneos, cercos y bandejas provisorias o cualquier otra acción que garantice las medidas de seguridad necesarias y la ejecución de los trabajos de acuerdo a la normativa vigente y el buen arte de realización de la tarea específica. Ninguno de los casos mencionados es excluyente de otros, mencionados o no mencionados.

Ver Planos adjuntos.

DESMONTE DE ELEMENTOS VARIOS

Ya sea por encontrarse en zonas a demoler o por encontrarse en zonas a refuncionalizar o modificar, se deberán desmontar tabiques, pisos, cielorrasos, instalaciones, carpinterías, luminarias y cualquier otro elemento que aunque no mencionado, se encuentre dentro de las zonas de intervención y su conservación no se encuentra prevista en el presente Proyecto. El producto de dichos desmontes es y

será propiedad de la UNLP y en casos específicos, su destino será la reutilización en la misma obra con las debidas adaptaciones. Por tales motivos la modalidad de desmonte (despiece y deposición provisoria) será acordada y aprobada por la Inspección de Obra.

Ver Planos adjuntos.

CONSTRUCCIÓN DE ESTRUCTURAS de HORMIGÓN ARMADO

En función del proyecto de refuncionalización aquí planteado, junto con las demoliciones y desmontes mencionados, se prevé la construcción de un nuevo “anillo” de vigas sobre cota de losa sobre planta 8° (en sector de losa a demoler), el cual se dispondrá a plomo de los ejes estructurales perpendiculares a calle 48 y retirados de los planos externos de los paramentos paralelos a la misma, preservando la baranda existente y generando una suerte de deambulatorio técnico exterior. A su vez se procederá a la prolongación de las 4 columnas existentes por sobre el nivel del nuevo “anillo” y a modo de remate, se construirá una losa de cubierta de tipo nervuradasobre planta 9°. De esta forma, la demolición de la losa sobre planta 8° con más la construcción de la nueva losa sobre planta 9° generará un local de unos 7,50 m. de altura interior libre, el cual alojará la cota “0,00” del set en planta 8° con más la cota de pasarela técnica (a cota “+5,00” del set). En su cota “0,00”, el local destinado al set incorporará parte del sector debajo de la losa a conservar (medio paño de losa), contigua a la losa a demoler.

Ver Planos adjuntos.

NOTA:

Toda estructura de hormigón nueva a ejecutar deberá descargar y vincularse a la estructura existente de manera firme y con cálculo aprobado por el área técnica correspondiente de la UNLP. Los vínculos, según el caso, podrán ser ménsulas de hierro fijadas mediante barras roscadas y/o anclajes químicos y/o cualquier otro tipo de método que sea aprobado y garantice las condiciones estructurales exigidas tanto del sistema empleado como del elemento existente al cual se lo vinculará.

Ver Planos adjuntos.

CONSTRUCCIÓN DE ESTRUCTURAS de HIERRO

En el sector específico del SET (SECTOR C.E. / TVU), se prevé la construcción de una plataforma metálica que hace las veces de pasarela técnica elevada, como así también una escalera de vinculación entre plantas 8° y 9° en sitio contiguo a dicho SET.

Al igual que el caso de las estructuras de hormigón a ejecutar, todas las estructuras metálicas nuevas deberán descargar y vincularse a columnas existentes y/o a vigas existentes o a construir mediante ménsulas metálicas y barras roscadas y/o anclajes químicos y/o cualquier otro sistema que garantice la debida estabilidad y rigidez de acuerdo a las solicitudes planteadas.

Ver Planos adjuntos.

OBRAS CIVILES

En términos generales, se contemplan las tareas que garantizarán un estado de terminación uniforme entre sectores a construir a nuevo, sectores de contacto nuevo-existente y sectores existentes objeto de intervención en el marco del presente Pliego. En función de lo expresado, en el presente apartado deben considerarse, sin perjuicio de que existan o surjan otras tareas, las siguientes obras:

SECTOR C.E. / TVU (plantas 8° y 9°, “ala calle 6”)

- Reconstrucción de “bordes” estructurales existentes intervenidos en el marco de tareas de demolición, ya sea por requerimientos estructurales como por requerimientos estéticos.
- Terminación de estructuras a construir.
- Construcción de muros de mampostería de ladrillos de diversos espesores y tipos, por ejemplo: muros de envolvente de “caja” de SET, muros de macizado de vanos, muros de aislación acústica interior, obras de ajuste, rectificación o recuadro para colocación de carpinterías en nuevos vanos a generar producto de demolición o construcción de estructuras, y toda otra obra de mampostería que aunque no mencionada, deba realizarse a los efectos de garantizar la definición de los locales planteados y/o brindar terminación a las obras estructurales ejecutadas.
- Construcción de contrapisos y/o carpetas sobre todas las losas nuevas a ejecutar según las especificaciones de acabados.
- Reconstrucción de contrapisos, carpetas y pisos existentes en todos los sectores indicados y/o que por proximidad a las obras de demolición o construcción, se vean afectados o requieran presentar acabado equivalente al logrado en sectores construidos “a nuevo”.
- Colocación de pisos y/o aislaciones transitables sobre todas las superficies accesibles a ejecutar o resultantes por obras de demolición o refuncionalización, según especificaciones de acabados.
- Ejecución de tabiques de tratamiento acústico interior en placas de roca de yeso según especificaciones de acabados.
- Colocación de paneles aislantes y material aislante en paramentos y cielorrasos de SET.
- Provisión y colocación de carpinterías interiores y exteriores en vanos a generar y/o vanos existentes a intervenir.
- Provisión y colocación de estructura metálica para pasarela técnica elevada en SET.
- Ejecución de toda otra obra de albañilería que aunque no mencionada, surja de los Planos, o necesaria a los efectos de la correcta vinculación entre obra existente y obra nueva, o necesaria a los efectos de la correcta terminación de las obras nuevas a ejecutar.
- Provisión y colocación de equipo central de aire acondicionado en SET según indicaciones específicas.
- Provisión y colocación de equipos de aire acondicionado frío – calor tipo Split.
- Construcción de instalación eléctrica según indicaciones de diseño y prestación específicas.
- Provisión y colocación de luminarias.

- Provisión y colocación de elementos de señalización y extinción de incendios.

SECTOR C.E. / RU (plantas 8° “ala calle 7” y 9° “ala calle 6”)

- Construcción de muros de mampostería de bloques de HCCA de diversos espesores y tipos para generación y/o aislación acústica de Estudios de Radio.
- Toda obra de mampostería que aunque no mencionada, deba realizarse a los efectos de garantizar la definición de los locales planteados y/o brindar terminación a las obras ejecutadas.
- Reconstrucción de contrapisos, carpetas y pisos existentes en todos los sectores indicados y/o que, por proximidad a las obras de demolición o construcción o por presentar exigencias particulares, se vean afectados o deban ser intervenidos respectivamente.
- Colocación de pisos y/o aislaciones transitables sobre todas las superficies accesibles a ejecutar o resultantes por obras de demolición o refuncionalización, según especificaciones de acabados.
- Ejecución de tabiques de tratamiento acústico interior sobre muros y/o paños de carpinterías existentes en placas de roca de yeso según especificaciones de acabados.
- Colocación de paneles aislantes en paramentos y cielorrasos de Estudios de Radio.
- Provisión y colocación de carpinterías interiores y exteriores en vanos a generar o existentes a intervenir.
- Ejecución de toda otra obra de albañilería que aunque no mencionada, surja de los Planos, o necesaria a los efectos de la correcta vinculación entre obra existente y sectores a intervenir, o necesaria a los efectos de la correcta terminación de las obras nuevas a ejecutar.
- Provisión y colocación de equipos de aire acondicionado frío – calor tipo Split.
- Construcción de instalación eléctrica según indicaciones de diseño y prestación específicas.
- Provisión y colocación de luminarias.
- Provisión y colocación de elementos de señalización y extinción de incendios.

SECTOR C.C. (plantas 1° subsuelo “ala calle 7”, 2° subsuelo y 3° subsuelo “ala calle 6”)

- Construcción de muros de mampostería de ladrillos de diversos espesores y tipos para delimitación de locales, macizado de vanos, reconstrucción de paramentos, aislación de ruidos no deseados y toda otra obra de mampostería que aunque no mencionada, deba realizarse a los efectos de garantizar la definición de los locales planteados y/o brindar terminación a las obras estructurales ejecutadas.

- Construcción de contrapisos y/o carpetas sobre todas las losas nuevas a ejecutar según las especificaciones de acabados.
- Reconstrucción de contrapisos, carpetas y pisos existentes en todos los sectores indicados y/o que por proximidad a las obras de demolición o construcción, se vean afectados o requieran presentar acabado equivalente al logrado en sectores construidos "a nuevo".
- Colocación de pisos y/o aislaciones transitables sobre todas las superficies accesibles a ejecutar o resultantes por obras de demolición o refuncionalización, según especificaciones de acabados.
- Adecuación integral de núcleos sanitarios de los tres subsuelos objeto de intervención en el marco de la presente.
- Ejecución de tabiques de placa de roca de yeso estándar.
- Ejecución de cielorrasos suspendidos en tabiques de placa de roca de yeso estándar.
- Colocación de paneles aislantes en cielorrasos nuevos y/o a ejecutar.
- Provisión y colocación de carpinterías interiores en vanos a generar y/o vanos existentes a intervenir.
- Provisión y colocación de sistema central de aire acondicionado para tratamiento climático de locales indicados según indicaciones específicas.
- Provisión y colocación de sistema central de renovación de aire para tratamiento ambiental de locales indicados según indicaciones específicas.
- Construcción de instalación eléctrica según indicaciones de diseño y prestación específicas.
- Provisión y colocación de luminarias.
- Provisión y colocación de elementos de señalización y extinción de incendios.

CERRAMIENTOS Y CARPINTERÍAS ESPECIALES

En el presente apartado deben considerarse los siguientes cerramientos que, dado que revisten exigencias de diseño y/o prestación en uso de carácter atípico o especial, merecen ser mencionados aparte.

SECTOR C.E. / TVU

- Puertas de alto rendimiento acústico de acceso a SET
- Ventana EXTERIOR-INTERIOR de alto rendimiento acústico (triple lámina de vidrio y doble cámara de aire) en SET
- Ventana INTERIOR-INTERIOR de mediano rendimiento acústico (DVH) en control de SET

SECTOR C.E. / RU

- Puertas de mediano rendimiento acústico de acceso a ESTUDIOS
- Ventana INTERIOR-INTERIOR de alto rendimiento acústico (triple lámina de vidrio y doble cámara de aire) en control de ESTUDIOS.
- Frente integral de estructural primara y ventanas de aluminio EXTERIOR-INTERIOR de mediano rendimiento acústico en ESTUDIOS, las cuales vendrán a incrementar la aislación de ruidos de las carpinterías exteriores existentes. La lógica resolutive general será mediante la disposición de una estructura principal de anclaje y fijación compuesta por tubos de hierro estructural de 80 x 50 mm. debidamente fijados mediante anclajes a travesaños y a alfeizares de hormigón de carpinterías existentes. Dentro de dicha estructura se dispondrán los paños de carpintería de perfilería de aluminio prepintada en color negro tipo línea Módena o similar equivalente, los cuales presentarán paños fijos de paneles DVH compuestos por cristales laminados 4+4 / 4+4 Se deberá prestar especial atención en garantizar la debida aislación entre elementos de hierro y aluminio a los fines de evitar la generación de puentes eléctricos o pares galvánicos por ello, todos los elementos estarán perfectamente pintados antes del ensamblaje y de ser necesario, se dispondrán elementos de separación y aislación de goma o neopreno.

Ver Planos adjuntos.

NOTAS IMPORTANTES

- Todo sector, obra o elemento dañado durante la obra en sectores no incluidos en el presente Pliego ya sea por necesidad de la propia dinámica de los trabajos, accidentes o uso incorrecto de las instalaciones y predio circundante, deberá reconstruirse o reponerse al estado original por cuenta exclusiva de la EMPRESA. En los casos de roturas o demoliciones momentáneas y necesarias para la viabilización de determinadas tareas, éstas deberán informarse previamente a la Inspección de Obra para su aprobación, documentación del estado original y acuerdo de reconstrucción.
- Se deja constancia que el edificio a intervenir, por fuera de los sectores objeto del presente, se mantendrán en funcionamiento durante los trabajos contratados. En dicho contexto la EMPRESA se comprometerá a garantizar la seguridad de los usuarios del edificio por fuera de los sectores a intervenir y en lo relativo a las obras a ejecutar; a impedir el acceso de personas ajenas a la ejecución de los trabajos en los sectores objeto de obras aquí indicadas y a someter a aprobación por parte de la Inspección de Obra todo tránsito, obra provisoria o tarea accesoria que surja necesaria por fuera de los sectores de intervención específicos para la correcta ejecución de las tareas contratadas. A su vez, la EMPRESA deberá garantizar la seguridad y estanqueidad de los ámbitos a intervenir y de los sectores contiguos a estos durante todo el transcurso de la obra ya sea en relación a derrames de agua desde plantas superiores producto de riego de encofrados o precipitaciones, en relación a caída de escombros o elementos de demolición, o en relación a cualquier otro riesgo propio de los trabajos a ejecutar.
- Para todos los casos, además de lo dicho, deberá garantizarse en todo momento el suministro de energía eléctrica, comunicaciones, provisión de agua

y desagües cloacales en iguales condiciones a las actuales ya sea de forma fija o provisoria según su demanda.

- Esta Memoria Técnica tiene por finalidad definir las condiciones, especificaciones, criterios de medición, etc., referentes a la ejecución de las obras y servicios a contratar.
Se integran en estas condiciones técnicas el conjunto de los documentos técnicos obrantes en el presente Pliego.
La ejecución de las obras tendrá que obedecer a los documentos arriba mencionados. En caso contrario, serán labradas oportunamente Órdenes de Servicios por parte de la Inspección de Obra.
Hacen parte integrante de las condiciones técnicas generales todas las normas argentinas relacionadas directa o indirectamente con las obras y servicios aquí involucradas..
Las instalaciones deberán atender a las especificaciones de las autoridades competentes para cada caso y en lo referente a las normas y pautas de ejecución, a los materiales a ser utilizados, etc.
- Dado el carácter de las obras, la Empresa deberá ejecutar las mismas en un todo de acuerdo a las normas vigentes, especificaciones técnicas e instrucciones de las Reparticiones y/o Concesionarios competentes.
Los ítems cotizados, aunque no se aclare en forma taxativa, incluyen la provisión de todos los materiales, mano de obra, equipos, impuestos, etc.
Debe incluirse en los precios el prorrateo de eventuales obras transitorias, desvíos, señalizaciones y todo lo necesario para la correcta ejecución y seguridad de las obras.
- La EMPRESA se obliga a mantener la obra en estado tal que no obstruya los accesos ni la acción del control de la Inspección de Obra o sus propuestas, proveyendo la inmediata remoción de cualquier objeto o material que no sea utilizable.
- En ocasión del inicio de los trabajos y durante la ejecución de los mismos, la EMPRESA deberá instalar y mantener la vigilancia de la obra directamente sobre su responsabilidad y sin descargos para la CONTRATANTE.
- Dentro de los precios unitarios propuestos deberá ser contemplado todo lo atinente a los accesos necesarios para la ejecución de las obras, en particular movimientos de suelos, drenajes, fundaciones diversas, escurrimiento de las aguas, etc.
No serán remunerados los servicios y las obras provisionales necesarias a la ejecución de servicios objetos del contrato.
- Dentro de los precios unitarios propuestos deberá ser contemplado todo lo atinente al suministro, traslado, desplazamiento, estivado provisorio, descarga, remoción o cualquier tarea relativa a movimiento de elementos, materiales, equipos y desechos que se encuentren necesariamente involucrados en la correcta ejecución de los trabajos que se desprenden de la obra contratada y en los sitios definidos (grúas, montacargas, elevadores, aparejos, guinches, tubos de descargas, contenedores, tolvas, equipos de bombeo de hormigón y/o agua, andamios, defensas, bandejas, redes, etc.
- Excepto que existan indicaciones en contrario, en general, todos los trabajos se efectuarán siguiendo las indicaciones de:

- Normas IRAM
 - Reglamento CIRSOC
 - Otras normas y recomendaciones, emitidas por organismos de reconocido prestigio internacional.
- Se da por entendido que la EMPRESA es especialista en el rubro a contratar y que por tanto conoce perfectamente las normas específicas y reglas de su buen arte, como así también cuenta con la demostrada idoneidad para subcontratar, coordinar y dirigir la ejecución de tareas específicas, por las cuales asume total responsabilidad.
 - La omisión de especificaciones, Planos, especificaciones suplementarias referentes a detalles, o la omisión aparente de la descripción detallada concerniente a determinados puntos, será considerada en el sentido de que sólo debe prevalecer la mejor práctica general establecida y también que únicamente se utilizarán materiales y mano de obra de primera calidad.
Todas las interpretaciones de las especificaciones de esta obra, se harán en base al espíritu que se desprende de lo establecido en el párrafo anterior.

DISPOSICIONES GENERALES

En función de lo expresado en el presente Pliego, la EMPRESA tendrá que estudiar y elaborar los proyectos ejecutivos de los sectores que lo demanden, incluyendo todos los detalles que de allí surjan necesarios y nunca por debajo de lo indicado por la Inspección de Obra, la cual deberá prestar aprobación fehaciente de cada uno de ellos. Deberá observarse:

- Buena comprensión de las técnicas utilizadas;
- Perfecta realización, en lo que se refiere a la fabricación y montaje físico;
- Mantenimiento y fácil reparación de las instalaciones.

Independiente de los documentos gráficos que ejecutará la EMPRESA, deberá suministrar los esquemas, plantas y documentación relativos a los materiales de sus proveedores.

La EMPRESA deberá someter a la aprobación de la Inspección de Obra los elementos, materiales y equipos que pretenda instalar (muestras).

A excepción de las estructuras, piezas y elementos metálicos producto de tareas de demolición o desmonte específicamente indicados Inspección de Obra para su reutilización en sectores específicos y para las resoluciones indicadas, todos los materiales a emplear en la obra deberán ser nuevos, comprobadamente de primera calidad y satisfacer rigurosamente a las especificaciones contenidas en este Pliego.

Las muestras de materiales y equipos aprobados por la Inspección de Obra deberán ser conservados en el ámbito de la obra, debidamente nombrados y resguardados para su revisión y especificación en el libro de Órdenes de Servicio hasta el fin de los trabajos, de manera de permitir la verificación de la correspondencia de materiales suministrados y/o empleados.

Si las condiciones locales y las circunstancias hacen necesarios la sustitución de materiales especificados anteriormente por otros equivalentes; ésta sustitución solamente podrá ser realizada mediante autorización por escrito de la Inspección de Obra para cada caso particular.

Deberá ser facultada la Inspección de Obra para la inspección de todos los fabricantes de equipos y aparatos de diseño especial o de fabricación específica para la obra, a fin de verificar su capacidad técnica y/o de su maquinaria, pudiendo la misma

impugnarlos, en caso que no los juzgue plenamente capacitados y/o preparados para la ejecución de los servicios.

La EMPRESA se obligará a mantener en la obra un representante técnico con comprobada capacidad técnica cabiendo, entretanto, a la Inspección de Obra, el derecho de solicitar su reemplazo en el caso que lo juzgue necesario.

A los efectos de la correcta ejecución de los trabajos, la Empresa deberá proceder al relevamiento de las instalaciones existentes.

Al término de las obras y antes de la entrega definitiva, deberá la EMPRESA entregar tres (3) juegos de Planos SEGÚN OBRA representando todas las modificaciones y alteraciones introducidas en el proyecto y a satisfacción y aprobación de la Inspección de Obra. Deberá en esta ocasión suministrar también cuadernos conteniendo catálogos, folletos, diseños de construcción y todos los demás componentes aplicados y/o de construcción especial para la obra. Los planos y planillas elaborados por medios digitales serán presentados además de las copias mencionadas en papel, en soporte magnético (CD o DVD).

MEMORIA TÉCNICO – CONSTRUCTIVA

La resolución tecnológica de la construcción se resolverá en su totalidad con un sistema de construcción mixto, esto es: estructura de hormigón armado independiente, tabiques de mampostería de ladrillos huecos, de ladrillos comunes y de placa de roca de yeso de diversos tipos, carpinterías interiores de chapa de hierro, de aluminio y combinadas (chapa de hierro plegada y hojas de madera), carpinterías exteriores de aluminio y de chapa de hierro plegada y solados de variadas características.

Las pautas a observar en su construcción, serán las siguientes:

01. TRABAJOS PRELIMINARES

Los trabajos preliminares comprenden, pero no se limitan, a la limpieza de la totalidad de las áreas y sectores objeto de intervención (en los casos en los que se trate de objetos que presentan valor material fehaciente, los cuales son propiedad de la UNLP, la Inspección de Obra indicará su lugar de estivado). A su vez comprenderán también la delimitación del/los sectores a intervenir, con la correspondiente ejecución de cercos de obra, bandejas de defensa en altura en los casos requeridos y obrador. Los trabajos se ejecutarán de acuerdo a lo indicado en los planos correspondientes y las presentes especificaciones técnicas, y se realizarán bajo la exclusiva responsabilidad del Contratista.

01.03. LIMPIEZA DE TERRENO

Como primera medida se delimitarán las zonas a intervenir y una vez establecidos los elementos de seguridad colectivos para la misma, previa verificación de la seguridad para los trabajos por parte de la U.N.L.P., se procederá a la limpieza del sector en el que se va a intervenir, retirando del terreno todo elemento que entorpezca el normal funcionamiento de la obra (árboles, malezas, residuos, cimientos, etc.).

01.04. VALLADO PROVISORIO

Será de cumplimiento obligatorio todo requerimiento que las autoridades municipales en la materia exijan respecto de éste ítem.

La Empresa contratista colocará un cerco de obra de manera de impedir el acceso a la obra a toda persona no autorizada y de no interrumpir, durante el transcurso de la misma, el normal desarrollo de las actividades de las unidades académicas, establecidas en el entorno inmediato de dicha obra.

Se deberán considerar todas las situaciones de peligro tanto para el personal que desempeñe tareas en la obra como para toda persona ajena a la obra que transite en el ámbito de sus adyacencias de manera de tomar las previsiones que sean necesarias para evitar daños y/o accidentes.

En los trabajos a realizarse en altura, deberá garantizarse la seguridad de los operarios mediante barandas, uso de arneses, cerco de obra y/o todo sistema que surja necesario a tal efecto.

El cerco tendrá una altura no menor a 2,00 m. Se ejecutará en chapa galvanizada N° 24 solapada no menos de 20 cm nuevas o usadas (en ese caso serán pintadas) o tablas de entretecho, placas de aglomerado o terciado, con una estructura de madera de 3" x 3" cada 2 mts. Las tiras de chapa se colocarán en forma horizontal superior e inferior. Toda la superficie del tirante que va enterrada en el terreno deberá pintarse con pintura asfáltica.

Se podrá utilizar para la confección de los Cercos de Obra todo aquel material que garantice la seguridad de la obra y la imposibilidad de acceso no autorizado. A su vez y con idéntico criterio, se deberán construir defensas y bandejas para la protección de las personas que transiten en zonas sobre las que puedan precipitarse objetos.

01.05. CASILLA PARA OBRADOR Y PERSONAL

Antes de iniciar los trabajos, la contratista someterá a la aprobación de la Inspección de Obra el proyecto de obrador y lo ajustará a lo que se le indique. El mismo será desmontado y retirado de la obra por la Empresa, previo a la recepción provisoria de los trabajos.

El obrador se encontrará dentro del cerco de obra y se organizarán de manera de considerar las áreas de trabajo bien delimitadas:

Local de inspección (Mesa de trabajo, pizarra, etc.).

Depósito de materiales

Vestuarios para personal y sereno.

El obrador deberá mantenerse durante el transcurso de la obra en perfecto orden y limpieza y allí se dispondrá el Legajo de Seguridad e Higiene para su revisión por parte de la Inspección en el momento que lo disponga.

01.06. CARTEL DE OBRA

Se deberá realizar cartel de obra, de 1,20x2,40 m, en chapa de hierro N° 27, marco de pino eliotis de 2"x4", bastidores de 1"x2", antióxido y dos manos de esmalte sintético, incluye gráfica simple e iluminación

01.07. REPLANTEO

Lo efectuará la contratista en base a los planos presentados, y será verificado por esta Dirección antes de dar comienzo a los trabajos. Las cotas de los elementos de la estructura de H°A°, y los ejes de muros maestros, serán delineados con alambres bien seguros a una altura conveniente sobre el nivel del suelo, y no serán retirados hasta tanto aquellos alcancen suficiente altura.

01.08. DEMOLICIONES

Será de cumplimiento obligatorio todo requerimiento que las autoridades municipales en la materia exijan respecto de éste Ítem.

02. DEMOLICIÓN

02.01. DESCRIPCIÓN DE LAS TAREAS

Las tareas aquí definidas incluyen:

SECTOR C.E. / TVU

Demolición de un paño completo de losa de hormigón armado nervurada sobre planta 8° "ala calle 6" (paño más alejado del núcleo circulatorio vertical), a los fines de construir el SET del SECTOR C.E. / TVU. Por razones de razonabilidad técnica, seguridad y estanqueidad, dicha demolición podrá efectuarse con posterioridad a la ejecución de la nueva losa de cubierta sobre planta 9°. Se conservarán las cuatro vigas perimetrales del paño de losa a demoler, juntamente con las barandas y antepechos de hormigón armado que sobre ellas se disponen, con el fin de garantizar la actual condición de la fachada del edificio (en sus 3 caras a afectar), el arriostre de las columnas y el apoyo de la losa contigua a conservar.

- Demolición de un fragmento de losa de hormigón armado sobre planta 8° "ala calle 6" (en paño contiguo al paño más alejado del núcleo circulatorio vertical), a los fines de disponer una nueva escalera que vincule las plantas 8° y 9°.
- Demolición de tabiques y muros interiores existentes según el nuevo esquema funcional y espacial propuesto.
- Desmonte de carpinterías interiores y exteriores según el nuevo esquema funcional y espacial propuesto. Se contempla que dichas carpinterías serán pasibles de reutilización, por lo que la metodología de desmontado a emplear contemplará tal circunstancia. La Inspección de Obra determinará su condición en cada caso.
- Desmonte de instalaciones externas fuera de servicio o desestimadas en el

marco de la presente. Los elementos útiles de las mismas (cables, conductos, bandejas, luminarias), serán pasibles de reutilización, por lo que la metodología de desmontado a emplear contemplará tal circunstancia. La Inspección de Obra determinará su condición en cada caso.

- Desmote, para su relocalización en sector que no interfiera con las obras previstas, de cañería de Ø 3" de hierro de red de hidrantes ubicada en terraza.
- Demolición de toda otra construcción que aunque no mencionada, surja necesario remover o demoler con arreglo al espíritu general de la propuesta.

SECTOR C.E. / RU

- Demolición de tabiques y muros interiores existentes según el nuevo esquema funcional y espacial propuesto. Incluye sector de salones, halles y sanitarios.
- Desmote de carpinterías interiores y exteriores según el nuevo esquema funcional y espacial propuesto. Se contempla que dichas carpinterías serán pasibles de reutilización, por lo que la metodología de desmontado a emplear contemplará tal circunstancia. La Inspección de Obra determinará su condición en cada caso y deberá aprobar la metodología de desmontado a emplear.
- Desmote de instalaciones externas fuera de servicio o desestimadas en el marco de la presente. Los elementos útiles de las mismas (cables, conductos, bandejas, luminarias), serán pasibles de reutilización, por lo que la metodología de desmontado a emplear contemplará tal circunstancia. La Inspección de Obra determinará su condición en cada caso y deberá aprobar la metodología de desmontado a emplear.
- Desmote de todos los elementos (carpinterías, revestimientos, solados, tarimas, etc.) existentes en el actual SET de TVU ubicado en planta 8°, "ala calle 7". Dicho producto será pasible de reutilización, por lo que la metodología de desmontado a emplear contemplará tal circunstancia. La Inspección de Obra determinará su condición en cada caso y deberá aprobar la metodología de desmontado a emplear.
- Demolición de toda otra construcción que aunque no mencionada, surja necesario remover o demoler con arreglo al espíritu general de la propuesta.

SECTOR C.C.

- Demolición de tabiques y muros interiores existentes según el nuevo esquema funcional y espacial propuesto.
- Desmote de carpinterías interiores y exteriores según el nuevo esquema funcional y espacial propuesto. Se contempla que dichas carpinterías serán pasibles de reutilización, por lo que la metodología de desmontado a emplear contemplará tal circunstancia. La Inspección de Obra determinará su condición en cada caso.
- Desmote de instalaciones externas fuera de servicio o desestimadas en el marco de la presente. Los elementos útiles de las mismas (cables, conductos, bandejas, luminarias), serán pasibles de reutilización, por lo que la metodología de desmontado a emplear contemplará tal circunstancia. La Inspección de Obra determinará su condición en cada caso y deberá aprobar la metodología de desmontado a emplear.
- Desmote parcial de instalaciones sanitarias en núcleos sanitarios.
- Desmote de escalera metálica de evacuación entre plantas 3° y 2° subsuelo. La misma es propiedad de la UNLP, por lo que la Inspección de Obra deberá aprobar la metodología de desmontado a emplear y el sitio y modo de estivado de la misma.
- Desmote, por encontrarse fuera de servicio, de cañería de Ø 4" de hierro y PVC de desagües cloacales en planta 2° subsuelo, "ala calle 6", contra calle 48.
- Demolición de toda otra construcción que aunque no mencionada, surja

necesario remover o demoler con arreglo al espíritu general de la propuesta.

- Desmante de todos los elementos metálicos y revestimientos existentes en el actual SET de TVU ubicado en planta 3° subsuelo, “ala calle 6”. Dicho producto será pasible de reutilización, por lo que la metodología de desmontado a emplear contemplará tal circunstancia. La Inspección de Obra determinará su condición en cada caso y deberá aprobar la metodología de desmontado a emplear.

Los medios a emplear para tareas de demolición de elementos estructurales podrán ser manuales y/o mecánicos y observando las siguientes pautas:

Las vigas a intervenir se demolerán en su totalidad, no pudiendo quedar vigas subdescargadas o fragmentadas en sus tramos. En casos específicos, deberán verificarse las pérdidas de continuidad de vigas a conservar respecto de vigas a demoler. En caso de ser necesario, se ejecutarán los refuerzos correspondientes para garantizar la resistencia respecto del nuevo estado de cargas y la situación de los elementos estructurales afectados directa o indirectamente.

La losa nervurada de fondo abovedado se demolerá total o parcialmente según los casos indicados. En ambas situaciones deberán verificarse las pérdidas de continuidad de losas a conservar respecto de losas a demoler. En losas a demoler parcialmente, los límites de demolición quedarán definidos por la “cara lateral” del último nervio a conservar con descarga verificada en viga de apoyo, transformándose éste nervio en el nuevo “borde” de la losa a conservar. Los nuevos “cantos” resultantes no coincidentes con los nervios existentes deberán rematar en una nueva viga o refuerzo de borde que descargará en puntos de apoyo verificables con sus debidos sistemas de vinculación. Viga nueva y sistema de vinculación deberá ser verificado por cálculo.

Todo “canto” resultante producto de demolición parcial de elementos estructurales deberá ser debidamente perfilado y recuadrado a los fines de presentar un acabado adecuado.

En caso de existir discrepancias entre documentación gráfica y obra real en relación a ubicación de nervios y situación de apoyo de los mismos, la Inspección de Obra deberá expedirse respecto de la decisión a tomar en función de la integralidad de las tareas a realizar en la presente obra. Se deberán verificar nuevos Planos de paramentos resultantes propios y contiguos.

De ser necesario, se ejecutarán los refuerzos correspondientes en todos los elementos estructurales a afectar por la intervención, para garantizar la resistencia respecto del nuevo estado de cargas y la situación de los elementos estructurales afectados directa o indirectamente. Deberán a su vez verificarse las interrupciones de armaduras y nuevos estados de cargas de los fragmentos a conservar. Todo tipo de refuerzo que surja necesario realizar, se ejecutará previo a la demolición de la estructura. La Empresa propondrá el sistema y materiales a emplear en cada caso, lo cual será objeto de aprobación por el área técnica correspondiente de la UNLP.

Las tareas de demolición, desmante, remoción de tabiques de mampostería y livianos, pisos, contrapisos, carpetas, cielorrasos, etc., podrán ser realizadas mediante medios manuales y/o mecánicos y observando las siguientes pautas:

Las obras de albañilería interiores y exteriores a intervenir se demolerán total o

parcialmente según el caso y en los sectores indicados.

Las obras de albañilería podrán ser demolidas previa o simultáneamente con la demolición de la estructura según las posibilidades, medidas de seguridad a garantizar y razonabilidad de las tareas. La Inspección de Obra podrá indicar el cambio de naturaleza en la ejecución de los trabajos si así lo considera pertinente.

Toda aquella obra de demolición que no se indique específicamente en la documentación pero que surja invariablemente necesaria a los fines de garantizar una finalización de las tareas de demolición u obras generales a realizar con arreglo a los fines que se desprenden de la totalidad de la documentación y de lo expresado en la presente Memoria, deberá ser considerada como parte componente de la misma sin costo adicional.

Las tareas de desmonte o remoción de carpinterías existentes podrán realizarse mediante medios manuales y/o mecánicos y observando las siguientes pautas:

Las carpinterías a desmontar se encuentran indicadas en los Planos adjuntos. Por regla general se trata de piezas enteras que cierran íntegramente un vano claramente definido por la estructura o la albañilería existente.

Las carpinterías afectadas por este ítem y que se encuentran en los sectores a intervenir por demoliciones mayores, deberán ser desmontadas previamente a la demolición de las obras de albañilería y/o de la demolición de la estructura. La Inspección de Obra podrá indicar el cambio de naturaleza en la ejecución de los trabajos si así lo considera pertinente.

Toda aquella tarea de desmonte de carpintería que no se indique específicamente en la documentación pero que surja invariablemente necesaria a los fines de garantizar una finalización de las tareas de demolición u obras generales a realizar con arreglo a los fines que se desprenden de la totalidad de la documentación y de lo expresado en la presente Memoria, deberá ser considerada como parte componente de de la misma sin costo adicional.

Si la calidad de las piezas obtenidas y la correspondencia con piezas necesarias en las obras de construcción son verificables al tiempo que se trate de obras o provisiones menores, la Inspección de Obra podrá aprobar su empleo por parte de la EMPRESA con las adaptaciones pertinentes. En tanto que todo producto de desmonte es propiedad del comitente, si la reutilización por parte de la EMPRESA de piezas obtenidas en la remoción comportara una economía sustancialmente cuantificable en alguno de los ítems involucrados en el presupuesto de la obra, la Inspección de Obra exigirá su cálculo, el cual deberá ser sometido a aprobación previa efectivización.

Las tareas de desmonte o remoción de estructuras metálicas podrán emplear medios manuales y/o mecánicos y observando las siguientes pautas:

- Las estructuras metálicas a desmontar deberán ser desmontadas previamente a la demolición de albañilerías y/o de estructuras. La Inspección de Obra podrá indicar el cambio de naturaleza en la ejecución de los trabajos si así lo considera pertinente.
- Toda aquella tarea de desmonte de estructuras metálicas que no se indique específicamente en la documentación pero que surja invariablemente

necesaria a los fines de garantizar una finalización de las tareas de demolición u obras generales a realizar con arreglo a los fines que se desprenden de la totalidad de la documentación y de lo expresado en la presente Memoria, deberá ser considerada como parte componente de de la misma sin costo adicional.

- Toda otra pieza de desmonte podrá ser usada, de verificarse la correspondencia, en la ejecución de obras aquí contempladas. En estos casos, la Inspección de Obra podrá aprobar su empleo por parte de la EMPRESA con las adaptaciones pertinentes. En tanto que todo producto de desmonte es propiedad del comitente, si la reutilización por parte de la EMPRESA de piezas obtenidas en la remoción comportara una economía sustancialmente cuantificable en alguno de los ítems involucrados en el presupuesto de la obra, la Inspección de Obra exigirá su cálculo, el cual deberá ser sometido a aprobación previa efectivización.

Las tareas de desmonte o remoción de equipos e instalaciones podrán emplear medios manuales y/o mecánicos y observando las siguientes pautas:

- Equipos e instalaciones a desafectar que se encuentran en sectores de demolición deberán ser removidos en su totalidad. En dichos casos se deberá garantizar la continuidad de funcionamiento de servicios en las zonas a preservar.
- Equipos e instalaciones actualmente en servicio que se encuentren repartidas indismembrablemente entre sectores a intervenir y sectores no intervenibles deberán adaptarse para permitir la anulación parcial del sub-sistema a intervenir.
- Equipos en instalaciones actualmente fuera de servicio que se encuentren repartidas indismembrablemente entre sectores a intervenir sectores no intervenible deberán ser interrumpidas en “línea” de límite entre sectores, debiendo practicarse los “fianles” de sub-sistemas pertinentes de modo tal de garantizar una terminación adecuada y la continuidad de funcionamiento de los mismos en sectores no afectados por la presente.

NOTA SOBRE COSTOS CONSIDERADOS EN EL PRESUPUESTO OFICIAL

El costo de flete y deposición final del escombros de demolición o todo otro materia de desecho producto de la misma se encuentra incluido en el costo propio de la demolición según valores de mercado actuales y en la zona de influencia de la ciudad La Plata.

02.02. REQUERIMIENTOS ESPECÍFICOS

Los servicios de demolición deberán ser ejecutados con equipos adecuados complementados mediante el empleo de herramientas manuales, para atender convenientemente los plazos contractuales.

En los sectores sujetos a demolición, todas las instalaciones existentes deberán ser previamente desactivadas de modo tal de permitir la ejecución de las tareas de forma segura al tiempo que permitan la reactivación de las mismas en los sectores conservados una vez concluidas las obras.

Los servicios de desechos (fuera de obra) deberán ser frecuentes, de manera de mantener la obra siempre ordenada y con fácil acceso.

La Empresa deberá observar con rigor las medidas de seguridad relacionadas con su personal y terceros, concerniente a la utilización permanente de cascos, correas de

seguridad, bandejas, etc. cuando sean recomendables y/o exigidas por las compañías aseguradoras.

Los trabajos deberán realizarse en un todo de acuerdo con las reglamentaciones vigentes.

- Chapas, marcas, soportes aplicados en obras a demoler:

Si la demolición afectara a chapas de nomenclatura, numeración y otras señales de carácter público, el responsable deberá:

Conservarlas en buen estado, colocándolas en lugar bien visible mientras dure la demolición.

Asegurarlas definitivamente en caso de edificación inmediata.

Entregarlas a la Autoridad respectiva si no se edificara de inmediato.

Si la demolición afectara a marcas de nivelación, soportes de alumbrado, teléfono, deberá dar aviso con anticipación no menor de 15 días, para la intervención de las entidades interesadas. Lo mismo cabe decir con respecto a los servicios de electricidad, datos, gas, agua corriente, redes de incendio, cloacas, pluviales, etc.

- Medidas en vía pública:

La vía pública debe limpiarse tantas veces como sea necesario, de polvo o escombros provenientes de la demolición. Además se colocarán señales visibles para el tránsito y personas a cada costado de la Obra que avisen de un peligro o eventualidad que pueda producirse.

- Derribo de paredes, estructuras y chimeneas:

Las paredes, estructuras, conductos y chimeneas no deberán derribarse como grandes masas aisladas sobre los pisos del edificio que se demuela ni sobre el terreno. La demolición se hará parte por parte. Ningún elemento del edificio deberá dejarse en condiciones que pueda ser derrumbado por el viento o trepidaciones.

- Caída de elementos de demolición

Los escombros provenientes de una demolición, sólo podrán caer hacia el interior del predio, prohibiéndose arrojarlos desde alturas superiores a 5 m. Cuando sea necesario bajarlos desde mayor altura se utilizarán conductos de descarga, bandejas, grúas, guinches o cualquier otra solución que garantice lo antedicho. Queda prohibido acumular en los entresijos los materiales de derribos.

- Polvo de demolición

En el mismo lugar de la demolición queda prohibido levantar moliendas y fabricar polvo.

- Final de tareas

Terminada o paralizada una demolición se limpiará totalmente el terreno y se cumplirán de inmediato lo dispuesto por la comuna en materia de cercas y aceras.

- Conservación de las obras existentes

Para evitar daños la EMPRESA tendrá que asegurarse de que las construcciones a preservar o vecinas no serán afectadas por los trabajos.

Lo mismo es válido para las obras externas.

La EMPRESA será responsable por los daños que pueda causar en la propia obra o en construcciones externas.

- Deposición de elementos retirados:

No se permitirá el acopio de demoliciones en obra, debiendo retirar las mismas dentro de las 24 hs de producidas.

Para todos aquellos ítems que implican demolición deberá incluirse en el precio, el retiro de los mismos del predio y su disposición final en lugares habilitados.

A excepción del material de desecho por demolición de albañilerías y hormigón armado, todos los elementos resultantes de la demolición son y serán propiedad de la Universidad Nacional de La Plata. La Inspección de Obra dispondrá oportunamente la utilidad y el destino de los mismos.

03. ESTRUCTURAS

03.01. HORMIGÓN ARMADO

ASPECTOS GENERALES

La Estructura de H°A° a construir en SECTOR C.E. / TVU, se resolverá mediante columnas nuevas en continuidad con columnas existentes, vigas de arriostre y descarga de entrepiso metálico y losas nervurada de cubierta con vigas.

Antes de su ejecución, la Empresa contratista asumirá la responsabilidad general como constructor de la estructura de H°A°. Deberá realizar el cálculo de la estructura, presentar sus correspondientes Memoria técnica, Planos de encofrado, Planos de doblado de hierros, Planos de detalle de todos los aspectos que así lo requieran (por ejemplo vinculación entre estructuras metálicas y estructuras de hormigón y entre estructuras de hormigón nuevas y existentes), siempre y en todos los casos verificando la compatibilidad con los planos de arquitectura e instalaciones.

Dicha documentación deberá ser aprobada por la SPO&S de la UNLP con 20 días de anticipación a la realización de los trabajos.

Los trabajos especificados en esta sección incluyen el encofrado, doblado de hierros de armaduras, apuntalamiento, soporte y arriostramiento, hormigonado o llenado de acuerdo a las recomendaciones para cada tipo de hormigón empleado, desencofrado, limpieza y terminación de todas las estructuras, provisión y montaje de todas las estructuras o elementos estructurales realizados en seco indicadas en planos para todo trabajo perteneciente al rubro estructural y refuerzo necesario para la completa terminación de la obra de acuerdo a su fin, con la provisión completa de materiales, equipos, transporte, mano de obra y supervisión, y todo aquello que aún sin estar expresamente indicado en planos y especificaciones técnicas, sean necesarios para la correcta terminación de los trabajos.

Se deja expresa constancia que la empresa constructora que realice la obra deberá realizar el correspondiente Cálculo Estructural observando todo lo indicado en la presente Memoria, Planos adjuntos y toda circunstancia no especificada que pudiera surgir a los efectos de garantizar la correcta definición y ejecución de la estructura prevista. Tal Cálculo Estructural, acompañado de sus respectivos planos y memorias, deberá ser entregado a la Inspección de Obra a los fines de su aprobación.

El contratista deberá ejecutar todos los planos de pases en estructuras de hormigón armado, verificándolos con todas las instalaciones del edificio sin omisión de ninguna de ellas, estos planos deberán ser aprobados por la Inspección de obra.

Una vez finalizada la ejecución de la estructura resistente, el Contratista procederá al retiro de los encofrados, recortes de armaduras, tablas, puntales, perfiles, etc., los que no podrán permanecer en el recinto de la obra, salvo que deban utilizarse en la prosecución de los trabajos.

Todas las terminaciones de la estructura de hormigón armado tendrán en cuenta las superficies adecuadas para su posterior vinculación con otros materiales (considerando “pelos” de vinculación) y acabados que queden vistos. Se evitarán a su vez las aristas angulosas debiendo trabajar con cantos matados en aristas de columnas y vigas a los efectos de evitar roturas y posteriores reparaciones o rectificaciones en las secciones de hormigón armado.

ASPECTOS PARTICULARES

La viga de arriostre a ejecutar sobre planta 8° (SECTOR C.E. / TVU), descargará sobre las columnas existentes que hasta allí llegan (sobre filo superior de viga existente a conservar. Dicha viga describirá un “anillo” que será coplanar respecto de los ejes de columnas existentes sobre las cuales descargará y retirado del plomo del paramento de fachada existente en los ejes perpendiculares a aquellos. Por tal motivo, en este último caso la viga presentará a filo inferior (nivel de terraza actual) una losa de vinculación física entre fachada existente y nuevo paramento. A su vez, en su filo superior y hacia el ámbito interior a conformar por el “anillo, la viga presentará un “talón” continuo en todo su perímetro a los fines de generar un apoyo firme, a plomo interior requerido, de la estructura principal de la pasarela técnica. Dada la altura exigida de dicha pasarela respecto del nivel de piso del SET, la viga a ejecutar superará ampliamente la altura de cálculo o bien, deberán preverse y verificarse en cálculo apoyos específicos de la pasarela por sobre la altura de cálculo de la viga a la altura exigida.

Las secciones de las columnas y dimensión de vigas que aparecen en los planos adjuntos se encuentran definidas mediante el predimensionado realizado por ésta Secretaría y/o según requerimientos de diseño específico dada la necesaria articulación entre nuevo y existente y entre estructuras y otros rubros de obra. No obstante, es esperable que se registren modificaciones de las mismas producto de datos arrojados por el Cálculo Estructural y/o por la articulación concreta (en obra) entre distintos rubros de obra con arreglo a las pautas de diseño aquí planteadas. En ese caso, la Inspección de Obra supervisará y deberá prestar aprobación fehaciente de las adaptaciones resultantes.

En todos los casos, será ineludible que se respeten los PUNTOS y PLANOS FIJOS aquí consignados juntamente con todas las pautas y requerimientos de proyecto a los fines de garantizar su cumplimiento integral.

Ver Planos adjuntos.

03.02. ESTRUCTURAS METÁLICAS

PASARELLA DE CIRCULACIÓN TÉCNICA

SECTOR C.E. / TVU

A cota + 5,00 m. respecto del nivel de piso del SET (planta 8°), se dispondrá un entramado de pasarelas de circulación técnica conformados por vigas principales en perfiles UPN 200 que descargarán en “talón” ad-hoc efectuado en nuevo “anillo” de viga arriostre de hormigón armado. La fijación de la estructura metálica a la estructura de hormigón se efectuará mediante platina, ménsula o cualquier otro anclaje verificado en Cálculo, fijado y vinculado debidamente a ambos elementos según indicaciones técnicas precisas y documentadas.

La pasarela presentará a su vez nervios intermedios en tubos estructurales 40 x 80 mm. para permitir el apoyo de las chapas que harán las veces de piso de la misma y evitar su deformación.

El piso se resolverá mediante chapas de hierro de tipo “desplegadas”, de 3,6 mm. de espesor.

A los fines de resolver la disposición de elementos de iluminación técnica del SET a dos cotas diferenciales, sendas líneas de barrales en tubo de hierro de Ø 2”, de

disposición relativa desfasada, recorrerán la totalidad del perímetro de las pasarelas respecto de los vacíos. La línea superior cumplirá a su vez el rol de baranda de seguridad de la pasarela.

Nota: para la resolución de la presente pasarela podrá adaptarse y reutilizarse todo o parte del material obtenido producto del desmontado de las estructuras metálicas del actual estudio de TV ubicado en la planta de 3° subsuelo (SECTOR C.C.). En tal caso, la Inspección de Obra deberá aprobar el procedimiento como así también la adecuación de proyecto que de allí se desprenda.

Ver Planos adjuntos.

ESCALERA DE VINCULACIÓN ENTRE PLANTAS 8° Y 9° SECTOR C.E. / TVU

La escalera a construir entre plantas 8° y 9° se resolverá mediante sendos perfiles UPN 140, a descargar (en ambas cotas) en viga de apoyo transversal de similares características y vinculada a nervios de losa de hormigón existentes. La fijación de la estructura metálica a la estructura de hormigón se efectuará mediante platina, ménsula o cualquier otro anclaje verificado en Cálculo, fijado y vinculado debidamente a ambos elementos según indicaciones técnicas precisas y documentadas.

Los peldaños se resolverán mediante estructura de perfil "L" de 1/2" x 1/8" y revestidos en chapa tipo "semilla de melón" de 1/8" de espesor.

Nota: para la resolución de la presente escalera podrá adaptarse y reutilizarse todo o parte del material obtenido producto del desmontado de la escalera metálica de emergencia del 3° al 2° subsuelo (SECTOR C.C.). En tal caso, la Inspección de Obra deberá aprobar el procedimiento como así también la adecuación de proyecto que de allí se desprenda.

Ver Planos adjuntos.

ESTRUCTURAS DE FIJACIÓN DE CARPINTERÍAS DE AISLACIÓN ACÚSTICA SECTOR C.E. / RU

Las nuevas carpinterías de aluminio a superponer a las carpinterías exteriores existentes de los locales destinados a registro de audio (ESTUDIOS), se dispondrán sobre estructura de anclaje en travesaños superiores e inferiores continuos en tubos estructural de hierro de 80 x 80. Dichos tubos se fijarán debidamente a alfeizar de hormigón armado y a travesaño de chapa plegada de hierro, ambos de carpintería exterior actual, respectivamente.

En los casos indicados, se dispondrán parantes verticales alineados con los parantes del paño de aventanamiento existente.

Ver Planos adjuntos.

Ver Planos adjuntos.

CUBIERTA DE CHAPAS SECTOR C.E. / TVU

El sector a techar en planta 9° se cubrirá mediante una cubierta de chapas onduladas sobre perfilera estructural de chapa galvanizada según cálculo. Dichos perfiles se dispondrán a 50 cm. de distancia uno del otro, en sentido perpendicular a la onda de la chapa y se fijarán adecuadamente a elementos estructurales de la construcción existente.

04- ALBAÑILERÍA

04.01.01 MAMPOSTERÍA DE LADRILLO COMÚN

Muros exteriores e interiores de ladrillos comunes asentados con mortero de cal reforzada, según medidas de mercado o a requerimiento específico en la presente Memoria.

SECTOR C.E. / TVU

Los muros nuevos de cerramiento exterior de la “caja” del SET (tanto en el sector de obra plenamente nueva –sobre nueva viga de arriostre- como en el del macizado de vanos de fachada existentes), serán de mampostería de ladrillos comunes de unos 25 cm. de espesor puro aproximado (tabique doble o tabique simple + medio ladrillo / +/- 1 cm. de tolerancia). La masa muraria a generar atiende a requerimientos de aislación acústica del local a definir, por lo que se priorizará el espesor aquí planteado por sobre las variables medidas de mercados de los ladrillos. En cualquier caso y en los puntos indicados, el plomo del revoque del muro a ejecutar respecto del de la estructura (nueva o existente), serán coincidentes, sin presentar sobresaltos.

Los muros interiores existentes que delimitan la “caja” del SET (planta 8°), recibirán un revestimiento en mampostería simple de ladrillos comunes, revocada en su cara visible.

Otros muros divisorios a generar en dicho sector presentarán el espesor indicado en Planos, pero siempre serán de ladrillos comunes.

SECTOR C.C

En sector indicado en planta 1° subsuelo y a los fines de generar la necesaria aislación acústica de los equipos de inyección de aire, los muros nuevos de delimitación del local destinado a tal fin serán de mampostería de ladrillos comunes de unos 25 cm. de espesor puro aproximado (tabique doble o tabique simple + medio ladrillo / +/- 1 cm. de tolerancia). La masa muraria a generar atiende a requerimientos de aislación acústica del local a definir, por lo que se priorizará el espesor aquí planteado por sobre las variables medidas de mercados de los ladrillos.

En todos los casos ver Planilla de terminaciones y Planos adjuntos.

04.02 ALBAÑILERÍA DE LADRILLOS CERÁMICOS HUECOS

04.02.01 MAMPOSTERÍA DE LADRILLO HUECO 18x18x33 cm.

Muros exteriores e interiores de ladrillos cerámicos huecos de 0,18m x 0,18m x 0,33m. asentados con mortero de cal reforzada.

04.02.02 MAMPOSTERÍA DE LADRILLO HUECO 12x18x33 cm.

Muros interiores de ladrillos cerámicos huecos de 0,12m x 0,18m x 0,33m. asentados con mortero de cal reforzada.

04.02.03 MAMPOSTERÍA DE LADRILLO HUECO 8x18x33 cm.

Muros interiores de ladrillos cerámicos huecos de 0,08m x 0,18m x 0,33m. asentados con mortero de cal reforzada.

En todos los casos ver Planilla de terminaciones y Planos adjuntos.

04.03. MAMPOSTERÍA DE BLOQUE DE HCCA

04.03.01 MAMPOSTERÍA DE BLOQUE DE HCCA DE 15x25x50 cm.

SECTOR C.E. / RU

Lo tabiques nuevos a ejecutar que delimitarán los ESTUDIOS respecto de circulaciones o áreas no aisladas, serán de bloques de HCCA (tipo Retak o similar equivalente), asentados con mortero indicado por el fabricante y revocados en su cara visible exterior.

En todos los casos ver Planilla de terminaciones y Planos adjuntos.

04.03.02 MAMPOSTERÍA DE BLOQUE DE HCCA DE 10x25x50 cm.
SECTOR C.E. / RU

Los tabiques existentes que delimitan los locales destinados a ESTUDIOS, recibirán un revestimiento interior en tabique de bloque de HCCA (tipo Retak o similar equivalente), asentados con mortero indicado por el fabricante.

En todos los casos ver Planilla de terminaciones y Planos adjuntos.

En ningún caso los muros aquí definidos, en todos sus espesores y tipos, podrán apoyarse directamente sobre contrapiso o sobre losa, debiendo descargar los mismos sobre vigas aéreas o refuerzos en losas, según cálculo y debidamente aislados en todos los casos correspondientes.

05. CONSTRUCCIÓN EN SECO

05.01. TABIQUES CONVENCIONALES

Los locales que así lo indican, serán resueltos mediante tabiques divisorios de doble placa de roca de yeso por cara y conformados por estructura estándar de perfilería de chapa galvanizada (sistema Durlock o similar), soleras de 70 mm. y montantes de 69 mm., con refuerzo a 1 m. de nivel de piso terminado en todos los locales asegurando los puntos críticos de las placas en relación a golpes de mobiliario. En todos los casos dicho revestimiento llevará aislación interna conformada por lana de vidrio. Toda la tabiquería en seco deberá coordinarse con la ejecución de las posibles instalaciones que los mismos alojen para garantizar la adecuada terminación, incluyendo cortes y pases necesarios.

Los plenos de instalaciones y los muros que así se indican serán resueltos mediante tabiques divisorios de placa de roca de yeso en una sola cara (cara vista) y conformados por estructura estándar de perfilería de chapa galvanizada (sistema Durlock o similar), soleras de 70 mm. y montantes de 69 mm., con refuerzo a 1 m. de nivel de piso terminado en todos los locales asegurando los puntos críticos de las placas en relación a golpes de mobiliario. En todos los casos los tabiques llevarán aislación conformada por lana de vidrio en el alma.

En todos los casos ver Planilla de terminaciones y Planos adjuntos.

05.02. TABIQUES ESPECIALES

Los locales destinados a registro sonoro y/o fílmico presentan requerimientos de aislación y rendimiento acústico específico, por lo que se detallan por separado:

05.02.01 TABIQUES ESPECIALES QUE RECIBIRÁN REVESTIMIENTO

Los paramentos interiores de los ESTUDIOS de radio (SECTOR C.E. / RU), ya sea los existentes, los nuevos y los existentes “enchapados” en mampostería, irán revestidos con medio tabique de placa de roca de yeso de alta densidad (15 mm.) montados sobre perfilería galvanizada estándar (sistema Durlock o similar) de chapa galvanizada de solera de 35 a 70 mm. En todos los casos dicho revestimiento llevará aislación interna conformada por lana de vidrio. Toda la tabiquería en seco deberá coordinarse con la ejecución de las posibles instalaciones que los mismos alojen para garantizar la adecuada terminación, incluyendo cortes y pases necesarios.

En todos los casos ver Planilla de terminaciones y Planos adjuntos.

05.02.02 TABIQUES ESPECIALES QUE NO RECIBIRÁN REVESTIMIENTO

Los paramentos interiores del SET (SECTOR C.E. / TVU), ya sea los existentes, los nuevos y los existentes “enchapados” en mampostería, irán revestidos con medio tabique de placa de roca de yeso tipo KNAUF, modelo “CleaneoAkustik-Quadrat 8-18Q” (proporción perforada 19,8 %) o similar equivalente en calidad y proporción de perforación). Dichas placas serán montadas sobre doble entramado de perfilería galvanizada estándar (sistema Durlock o similar) de chapa galvanizada de perfil solera

de 70 mm. + perfil "omega" de 13 mm. En todos los casos dicho revestimiento llevará aislación interna conformada por lana de vidrio de 10 cm. de espesor. Toda la tabiquería en seco deberá coordinarse con la ejecución de las posibles instalaciones que los mismos alojen para garantizar la adecuada terminación, incluyendo cortes y pases necesarios.

En todos los casos ver Planilla de terminaciones y Planos adjuntos.

05.03. CIELORRASOS

05.03.01 CIELORRASOS SUSPENDIDOS INTERIORES

Todos los cielorrasos suspendidos interiores que se indican en los Planos adjuntos serán de tabiquería de placas de roca de yeso conformada por estructura estándar de perfilería de chapa galvanizada (sistema Durlock o similar), soleras de 70 mm. y montantes de 69 mm. Todo cielorraso suspendido deberá coordinarse con la ejecución de las posibles instalaciones a alojar en el mismo para garantizar la adecuada terminación, incluyendo cortes y pases necesarios.

En el caso del SECTOR C.C., se indican, de forma discriminada, algunos paños de cielorraso dispuestos en plano oblicuo. Dichos paños observarán las mismas pautas técnicas arriba indicadas. La Inspección de Obra indicará oportunamente el replanteo de posición y ángulo a observar según cada caso.

En todos los casos ver Planilla de terminaciones y Planos adjuntos.

05.04 CIELORRASOS APLICADOS

05.04.01 CIELORRASOS ACÚSTICOS DE ESPUMA IGNÍFUGA CLASE 1

Los ESTUDIOS del SECTOR C.E. / RU presentarán cielorraso aplicado sobre losa existente de placas de espuma ignífuga Clase 1 con terminación superficial en forma de cuñas anecoicas tipo marca Sonoflex, modelo "FONAC – CLASS 1" o similar equivalente en precio, calidad y prestación. Las placas irán adhesivadas a la superficie de la losa previa limpieza de la misma, utilizando el material indicado por el fabricante. Por su parte, todos los locales indicados del SECTOR C.C. y destinados a aulas / salones presentarán el mismo cielorraso aplicado tanto sobre losa existente como sobre cielorraso suspendido de placas de roca de yeso (nuevo o existente). Las indicaciones técnicas serán las mismas a las ya indicadas más arriba.

En todos los casos ver Planilla de terminaciones y Planos adjuntos.

05.04.02 CIELORRASOS ACÚSTICOS DE LANA DE VIDRIO

El SET del SECTOR C.E. / TVU presentará un cielorraso aplicado de lana de vidrio de 10 cm. de espesor sostenido mediante malla de alambre galvanizado. La superficie a cubrir involucra tanto el fondo de la nueva losa sobre planta 9° a construir (losa de cubierta de "caja" de SET) como el fondo de la losa existente sobre planta 8° que cubre el sector con altura simple que es parte componente del mismo. Para este segundo caso y por cuestiones de acabado, podrá considerarse como alternativa su reemplazo por placas de espuma ignífuga de similar prestación acústica, adhesivadas al fondo de losa.

En todos los casos ver Planilla de terminaciones y Planos adjuntos.

06. AISLACIONES

06.03. TERMO-ACÚSTICAS PARA PAREDES

06.03.01 AISLACIONES EN ALMAS DE TABIQUES

Los tabiques interiores de placa de roca de yeso llevarán en su interior aislación acústica de lana de vidrio en rollo, espesor 50 mm con doble papel Kraft, tipo "Filtro FL" de Acustiver o similar equivalente, incluso soporte de alambre galvanizado N° 12 formando entramado de 25x25 cm.

En todos los casos ver Planilla de terminaciones y Planos adjuntos.

06.03.02 AISLACIONES ADOSADAS EN PARAMENTOS

Los ESTUDIOS del SECTOR C.E. / RU presentarán un revestimiento acústico interior adosado a tabiques existentes y/o nuevos, ya sean de mampostería o de placa de roca de yeso, de placas de espuma ignífuga Clase 1 con terminación superficial en forma de cuñas anecoicas tipo marca Sonoflex, modelo "FONAC – CLASS 1" o similar equivalente en precio, calidad y prestación. Las placas irán adhesivadas a cada una de las superficies que las recibirán, previa limpieza de la misma, utilizando el material indicado por el fabricante.

En todos los casos ver Planilla de terminaciones y Planos adjuntos.

06.04. TERMO-ACÚSTICAS PARA CUBIERTAS

06.04.01. TERMO-ACÚSTICAS PARA CUBIERTAS PLANAS

La nueva cubierta a ejecutar (losa de cubierta de SET en SECTOR C.E. / TVU) presentarán barrera de vapor sobre losa de H⁰A⁰, aislación térmica de polipropileno expandido de alta densidad bajo contrapiso de pendiente, carpeta de cemento reforzada con hidrófugo y membrana geotextil.

Ver Planos adjuntos.

06.04.02. TERMO-ACÚSTICAS PARA CUBIERTAS INCLINADAS

El ámbito a cubrir con cubierta de chapas en SECTOR C.E. / TVU en planta 9° presentará manto de espuma de 10 mm. con lámina de aluminio tipo marca ISOLANT modelo "ALUFUSION 10" o similar equivalente en precio y calidad.

Ver Planos adjuntos.

07. CUBIERTA

07.01. CUBIERTAS PLANAS

Las cubiertas planas a construir, compuestas por losas de hormigón armado, presentarán barrera de vapor sobre losa de H⁰A⁰, aislación térmica de polipropileno expandido de alta densidad bajo contrapiso de pendiente, carpeta de cemento reforzada con hidrófugo y membrana geotextil. El desagüe de aguas pluviales de dicha cubierta se resolverá mediante sendas gárgolas de bloques de hormigón premoldeado con caída hacia la terraza de planta 9°.

Ver Planos adjuntos.

07.02. CUBIERTAS INCLINADAS DE CHAPA

Las cubiertas inclinadas de chapa a construir se resolverán mediante chapa ondulada N° 24 sobre perfilería estructural galvanizada según cálculo. A modo de aislación termo-acústica se dispondrá manto de espuma de 10 mm. con lámina de aluminio tipo marca ISOLANT modelo "ALUFUSION 10" o similar equivalente en precio y calidad.

Ver Planos adjuntos.

08. REVOQUES

08.01. REVOQUES EXTERIORES

Todos los muros y tabiques en contacto con el exterior a construir, intervenir o dañados en el marco de la ejecución de las tareas previstas en el presente Pliego tendrán idéntico tratamiento, siendo la materialización de los mismos (de afuera hacia adentro) de la siguiente manera: revoque grueso fratachado a la cal 20 litros de mortero ¼:1:3 y azotado impermeable de mortero de cemento y arena (1:3) con agregado de material hidrófugo.

En los puntos críticos de contacto con estructura de hormigón armado se debe colocar metal desplegado o bien generar buñas de movimiento diferencial debidamente aisladas y terminadas o bien proponer cualquier otro tipo de solución sujeta a aprobación por parte de la Inspección de Obra con el fin de evitar fisuras y/o filtraciones.

Ver Planos adjuntos y Planilla de terminaciones.

08.02. REVOQUES INTERIORES

La cara interior de los muros y paramentos interiores a construir, intervenir o dañados en el marco de la ejecución de las tareas previstas en el presente Pliego presentarán variaciones en las terminaciones dependiendo del tipo de local a tratar tal y como se especifica aquí y en Planilla de terminaciones.

En los locales húmedos Interiores se ejecutará revoque grueso bajo revestimiento, 20 litros de mortero 1:1:6.

En el resto de los locales los paramentos de tabiques de mampostería de ladrillos y/o bloques de HCCA indicados como “revocados” y vigas que quedan expuestas indicadas como “revocadas” se ejecutará un acabado de revoque interior completo, grueso y fino a la cal terminado a fieltro. 20 litros de mortero ¼:1:3 y 5 litros de mortero 1/8:1:3

Ver Planos adjuntos y Planilla de terminaciones.

11.CONTRAPISOS Y CARPETAS

11.01.CONTRAPISOS

Los contrapisos a ejecutar, ya sea en superficies nuevas como en ámbitos o sectores que requieran tareas de reconstrucción de paquete de piso, se ejecutarán de hormigón pobre de cascote empastado sobre losa, espesor 8 a 12 cm., mortero ¼:1:3:6.

Ver Planos adjuntos y Planilla de terminaciones.

11.02. CARPETAS DE CEMENTO

Las carpetas de cemento a ejecutar, ya sea en superficies nuevas como en ámbitos o sectores que requieran tareas de reconstrucción superficial de paquete de piso, serán de no menos de 2 cm. de espesor y tendrán en cuenta los niveles de piso terminado a respetar y el solado a colocar en cada caso, como así también los casos en los que la carpeta se presenta como acabado final en sí misma.

Ver Planos adjuntos y Planilla de terminaciones.

12. PISOS

Los pisos interiores y exteriores se indican en la simbología de locales de los Planos de Plantas de arquitectura y en Planilla de terminaciones.

12.01 PISOS GRANÍTICOS

Los pisos de locales y ámbitos interiores que se indican en Planos (núcleos sanitarios en SECTOR C.C.) serán de mosaicos graníticos de base gris 30x30/25x25 cm. de calidad estándar o color a definir. Se deberán colocar con mortero de asiento de espesor 20 mm ¼:1:3, siempre sobre contrapiso y se deberá terminar con acabado pulido, lustrado a plomo. En los casos que se requiera, el piso deberá presentar una pendiente que permita el escurrimiento de las aguas hasta piletas de piso, puntos de evacuación o pozos de recolección.

Ver Planos adjuntos y Planilla de terminaciones.

12.01 PISOS VINÍLICOS

Los locales indicados en Planos de todos los SECTORES aquí comprendidos, presentarán solado de material vinílico en rollo, de alta resistencia al tránsito intenso, liso (sin textura), de uniones termo-soldadas, espesor no menor a 2 mm., color gris.
Ver Planos adjuntos y Planilla de terminaciones.

13- ZÓCALOS

13.01 ZÓCALOS GRANÍTICOS

En las caras de los paramentos que encierran locales con pisos graníticos, se deberá colocar un zócalo del mismo material al usado para los pisos, de 7x30 cm. Mortero 1:1:5

12.05 ZÓCALO DE MDF

En las caras de los paramentos que encierran locales con pisos vinílicos y que no presentan revestimientos especiales (salones y circulaciones del SECTOR C.C. y algunos locales y/o ciertos paramentos de locales del SECTOR C.E.) se deberá colocar zócalo de MDF para pintar de 3" x 1/2", fijado al paramento mediante tornillos de bronce y/o adhesivados, con cabeza oculta en orificios fresados y masillados.

Ver Planos adjuntos y Planilla de terminaciones.

14. REVESTIMIENTOS

14.01.01. REVESTIMIENTO CERÁMICO

Los paramentos de los locales sanitarios deberán ser revestidos con cerámicos esmaltados 20x20 cm., blancos, colocación con adhesivo plástico a junta recta sellada con pastina al tono hasta la altura de dintel.

Ver Planos adjuntos y Planilla de terminaciones.

14.02.01. REVESTIMIENTO ACÚSTICO

Los ESTUDIOS del SECTOR C.E. / RU presentarán un revestimiento acústico interior adosado a tabiques existentes y/o nuevos, ya sean de mampostería o de placa de roca de yeso, de placas de espuma ignífuga Clase 1 con terminación superficial en forma de cuñas anecoicas tipo marca Sonoflex, modelo "FONAC – CLASS 1" o similar equivalente en precio, calidad y prestación. Las placas irán adhesivadas a cada una de las superficies que las recibirán, previa limpieza de la misma, utilizando el material indicado por el fabricante.

En todos los casos ver Planilla de terminaciones y Planos adjuntos.

15. ESCALERAS

Las escaleras a construir en el marco de la presente obra serán en todos los casos resueltas mediante estructura metálica.

15.01 ESCALERAS METÁLICAS

ESCALERA DE VINCULACIÓN ENTRE PLANTAS 8° Y 9° - SECTOR C.E. / TVU

La escalera a construir entre plantas 8° y 9° se resolverá mediante sendos perfiles UPN 140, a descargar (en ambas cotas) en viga de apoyo transversal de similares características y vinculada a nervios de losa de hormigón existentes. La fijación de la estructura metálica a la estructura de hormigón se efectuará mediante platina, ménsula o cualquier otro anclaje verificado en Cálculo, fijado y vinculado debidamente a ambos elementos según indicaciones técnicas precisas y documentadas.

Los peldaños se resolverán mediante estructura de perfil "L" de 1/2" x 1/8" y revestidos en chapa tipo "semilla de melón" de 1/8" de espesor.

Nota: para la resolución de la presente escalera podrá adaptarse y reutilizarse todo o parte del material obtenido producto del desmontado de la escalera metálica de emergencia del 3° al 2° subsuelo (SECTOR C.C.). En tal caso, la Inspección de Obra deberá aprobar el procedimiento como así también la adecuación de proyecto que de allí se desprenda.

Ver Planos adjuntos.

ESCALERAS DE ACCESO A PASARELA TÉCNICA EN SET - SECTOR C.E. / TVU

En el SET del SECTOR C.E. / TVU se dispondrán sendas escaleras metálicas tipo “marinera” construida en caños verticales de hierro de $\varnothing 1 \frac{1}{2}$ ” y peldaños en barras redondas macizas de $\varnothing \frac{3}{4}$ ”. Su fijación será a elementos rígidos (estructurales o murarios) mediante grampas de hierro amuradas y/o abulonadas según el caso.

Ver Planos adjuntos.

15.03. HUELLA Y CONTRAHUELLA

Se colocará cinta antideslizante 3M similar o equivalente en las pedadas de la nueva escalera a ejecutar.

16. CONDUCTOS HUMEROS Y VENTILACIONES

16.01 CONDUCTOS DE VENTILACIÓN EXISTENTES

En SECTOR C.C. existe una doble red de conductos de ventilación verticales que vinculan las plantas 4°, 3°, 2° y 1° subsuelo (“ala calle 6”) y 2° y 1° subsuelo (“ala calle 7”), todos adosados a las columnas. Dichos conductos se encuentran construidos en su mayoría en tabique de mampostería de ladrillos huecos. Dichos conductos serán sometidos a dos tipos de uso, a saber:

- Los que se indican en Planos como parte integrante del nuevo sistema central de renovación forzada de aire. En este caso el Proyecto ejecutivo de dicho Ítem determinará su nivel de utilidad respecto de la condición actual (tanto por su sección como por su tecnología constructiva). En este contexto se considera a estos conductos como pasibles de ser demolidos y reemplazados por conductos nuevos que verifiquen los requerimientos de proyecto, usufructuando la existencia de la totalidad de los pases en losa existentes.
- Los que NO se indican en Planos como parte integrante del nuevo sistema central de renovación forzada de aire. En este caso dichos conductos serán mantenidos tal y como están y harán las veces de sistema de compensación o “vaso comunicante” del sistema nuevo, evacuando aire de forma natural cuando el nuevo sistema genere presión positiva en los ambientes tratados o inyectando aire, también de forma natural, cuando la presión generada sea negativa.

En dicho contexto se consignan las siguientes observaciones:

La Empresa deberá rectificar los vanos existentes en dichos conductos y proveer y colocar nuevas rejillas según diseños y tecnologías actuales, desmontando los ventiladores existentes.

La Empresa deberá, siguiendo las mismas pautas mencionadas arriba, garantizar un remate superior de cada “columna” de ventilación para la toma o expulsión de aire. De esta manera, los conductos del “ala calle 6” rematarán en Hall principal del edificio ubicado en planta baja y desde allí operarán el intercambio de aire. Por su parte, los conductos del “ala calle 7” rematan hoy bajo la losa sobre primer subsuelo, la cual se encuentra a 1,90 m. aproximadamente por sobre el nivel de vereda. Dichos conductos

deberán conectarse a un colector general horizontal que mediante louver de acero inoxidable en fachada hacia calle 7 opere el intercambio de aire directamente en el exterior del edificio.

NOTA: en algunos casos del SECTOR C.C., “ala calle 6”, 3° subsuelo, los conductos existentes indicados deberán ser demolidos (sean pertenecientes al sistema que sean), y las rejillas, empalmes a redes horizontales y/o difusores serán resueltos a fondo de losa de planta 2° subsuelo.

Para todos los casos ver Planos y Memorias específicas adjuntas.

16.02 DE CHAPA GALVANIZADA y/o FIBRA DE VIDRIO

Las características particulares de la totalidad de los conductos (y sus accesorios) de las nuevas redes de renovación y/o climatización central aquí previstas se especifican en Memorias Técnicas particulares de cada sistema. Quedan abarcados en esta condición:

- SECTOR C.E. / TVU, sistema de climatización central de SET de televisión.
- SECTOR C.C., sistema de renovación central.

16.03 DE CHAPA DE HIERRO

En “Pasaje del Bicentenario” se dispondrán siete (7) toberas de toma o expulsión de aire del sistema central de renovación del SECTOR C.C., confeccionadas en chapa de hierro de sección circular según Planilla de Carpinterías.

Ver Planos adjuntos.

17. BARANDAS, BALCONES, PASAMANOS, CUPERTINAS

17.01. METÁLICAS

GENERALIDADES:

Las alturas de los pasamanos de escaleras convencionales observarán lo indicado en la normativa de accesibilidad y seguridad vigente.

En todos los casos las barandas y pasamanos se resolverán con tramos rectos, sin doblado y uniones simples, con rosetas de terminación y/o grampas de amure y/o platinas de fijación, según los casos.

BARANDAS DE PASARELA TÉCNICA EN SET, SECTOR C.E. / TVU

Las barandas aquí contempladas se resolverán mediante barrales en tubo de hierro de Ø 2”, fijados a la estructura de la pasarela mediante tubos de hierro de Ø 1 ½” a dispuestos a distancias no mayores de 1,00 m. La presente baranda resolverá además la disposición de elementos de iluminación técnica del SET. Su ubicación relativa en planta se presentará desfasada respecto de un barral de similares características dispuesto a cota de piso de pasarela.

19. CARPINTERÍA METÁLICA Y HERRERÍA

Las carpinterías aquí previstas se proveerán en perfectas condiciones de funcionamiento y acabado y en un todo de acuerdo con las especificaciones técnicas, Planos, Planillas de Carpinterías, o según necesidades de obra.

Deberán preverse, al momento de su provisión, todas las eventualidades propias de la obra, por ejemplo: refuerzos estructurales, elementos de unión entre perfiles, todos los selladores necesarios para asegurar la perfecta estanqueidad del conjunto, elementos de anclaje, sistemas de comando, cerraduras, tornillos, grampas, etc.

En el caso de las carpinterías de aluminio, las líneas a ser utilizadas deberán ser tipo Módena borde recto o similar y garantizarán la colocación de paneles DVH con vidrios de seguridad laminados tipo "blisan" en todos los paños.

Los espesores de los vidrios indicados en las Planillas de Carpinterías son MÍNIMOS ACEPTABLES según requerimientos acústicos pero a título indicativo. Los espesores a emplear serán los indicados por el fabricante según la dimensión, tipo y tecnología empleada para cada caso, sin que ello suponga incremento de costos ni reducción de espesores indicados en el presente Pliego.

19.01.01. PUERTAS DE ABRIR DE CHAPA PLEGADA

Las puertas de locales que se indican serán de marco y hoja de chapa plegada N° 16. La hoja presentará doble cara (interior y exterior).

En los casos que se indican, las mismas presentarán barral antipánico.

En el resto de las puertas, se colocarán herrajes estándar y cerradura de seguridad.

Ver Planilla de carpinterías.

19.01.02. PUERTAS DE ABRIR DE CHAPA PLEGADA F60

Las puertas de salida a la escalera de emergencia en SECTOR C.C. serán del tipo "F60", con medidas y materiales según normas vigentes.

Ver Planilla de carpinterías.

19.01.03. PUERTAS DE ABRIR DE CHAPA PLEGADA CON REQUERIMIENTO ACÚSTICO

- PUERTAS DE ACCESO A SET DE TV / SECTOR C.E. / TVU

Las puertas de acceso al SET (SECTOR C.E. / TVU) presentarán un muy alto aislamiento acústico compatible con el perfil STC-40. A tales, las mismas deberán someterse a ensayos en un laboratorio de acústica reconocido que certifique la condición exigida.

Hoja

Tendrá un espesor mínimo total de 70 mm.

El cuerpo será de chapa plegada N° 14 (2 mm. de espesor) a cada lado, relleno en su totalidad de placas de roca de yeso o placas de terciados fenólicos o placas de MDF (adhesivadas entre si) y lana de vidrio a presión o espuma poliuretánica inyectada.

Marco

Será de un contacto y se fabricará en chapa plegada N° 14 (2 mm. de espesor) como mínimo y se rellenará con material que amortigüe las vibraciones del conjunto (cemento, lana de vidrio, espuma de poliuretano y selladores elásticos). El marco tendrá burletes de goma embutidos en el plegado de la chapa a los fines de no ser arrastrados al cerrar.

Mecanismo de cierre

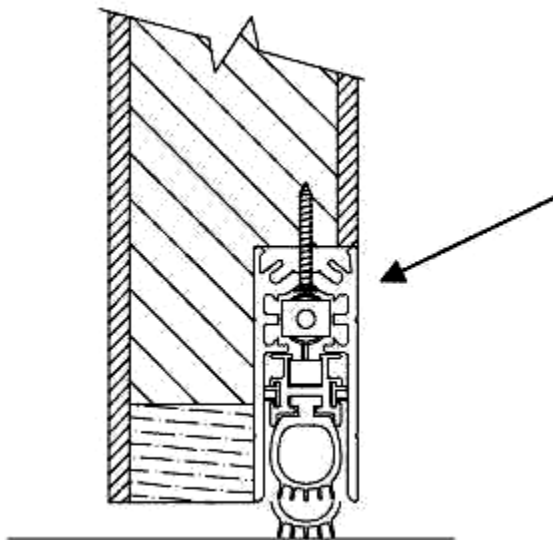
El mecanismo de cierre lateral y superior deberá ser hermético, con herraje tipo "cámara frigorífica".

El cierre inferior estará dado por un ajuste elástico por compresión que sellará la rendija del umbral. Una alternativa es una tira de alfombra pegada sobre la arista inferior de la puerta.

En las puertas de dos hojas, una de ellas deberá ser fijada al piso y a la parte superior del marco mediante pasadores, a efectos de su correcto cierre con la parte móvil.

La ventana de observación tendrá dos paños de vidrio separados entre sí a la distancia del espesor de la hoja. Serán paños fijos herméticos de vidrio laminado de 6

mm. +4 mm. -con PVB de 0,76 mm- y de 4 mm. +4 mm. -con PVB de 0,76 mm-. Los paños de vidrio serán 20 x 20 cm.



Sistema de aislamiento de puerta en sector inferior.
Ver Planilla de carpinterías y Memoria Acústica.

- PUERTAS DE ACCESO A ESTUDIOS DE RADIO / SECTOR C.E. / RU

Las puertas de acceso a los ESTUDIOS (SECTOR C.E. / RU) presentarán un alto aislamiento acústico.

Hoja

Tendrá un espesor mínimo total de 50 mm.

El cuerpo será de chapa plegada N° 16 a cada lado, relleno en su totalidad de placas de roca de yeso o placas de terciados fenólicos o placas de MDF (adhesivadas entre sí) y lana de vidrio a presión o espuma poliuretánica inyectada.

Marco

Será de doble contacto y se fabricará en chapa plegada N° 16 como mínimo y se rellenará con material que amortigüe las vibraciones del conjunto (cemento, lana de vidrio, espuma de poliuretano y selladores elásticos). El marco tendrá burletes de goma embutidos en el plegado de la chapa a los fines de no ser arrastrados al cerrar.

Mecanismo de cierre

El cierre inferior estará dado por un ajuste elástico por compresión que sellará la rendija del umbral. Una alternativa es una tira de alfombra pegada sobre la arista inferior de la puerta.

En las puertas de dos hojas, una de ellas deberá ser fijada al piso y a la parte superior del marco mediante pasadores, a efectos de su correcto cierre con la parte móvil.

19.02.01.VENTANAS CORREDIZAS, FIJAS Y PROYECTANTES DE ALUMINIO

Las ventanas cumplirán con todos los requerimientos genéricos antes mencionados en el Ítem "19". Serán de aluminio línea Módena o similar equivalente. El acabado será anodizado natural, con paneles DVHy cristales laminados de seguridad.

NOTA: algunas de las presentes carpinterías irán montadas sobre estructura de tubos de estructurales de hierro de 80 x 80 mm. (ver Ítem "03. ESTRUCTURAS / 03.02 ESTRUCTURAS DE HIERRO")

Ver Planilla de carpinterías.

19.03.01 VENTANAS FIJAS DE CHAPA PLEGADA

- VENTANAS DE ESTUDIOS DE RADIO / SECTOR C.E. / RU

Las ventanas que vinculan ESTUDIOS de radio con locales de Control, se ejecutarán en chapa de hierro plegada N° 16 y presentarán 3 láminas de cristal laminado (4+4 / 3+5 / 4+4) y doble cámara de aire con silicagel granulado. La lámina intermedia presentará un desplome de entre 5° y 10°.

- VENTANA DE EXTERIOR DE SET DE TV / SECTOR C.E. / TVU

La ventana exterior del SET de TV se ejecutará en chapa de hierro plegada N° 16 y presentará 3 láminas de cristal laminado (4+4 / 3+5 / 4+4), con junta invisible entre paños de cada lámina y doble cámara de aire con silicagel granulado. La lámina intermedia presentará un desplome de entre 5° y 10°.

19.04.01. CELOSÍAS DE EQUIPOS DE AIRE ACONDICIONADO EN FACHADA

En fachada se dispondrá una celosía fija para toma o expulsión de aire, resuelta en bastidor de tubo o perfil "L" de acero inoxidable y chapa plegada tipo celosía ventilada en acero inoxidable.

19.05.02 BARRAL ANTIPÁNICO

Se colocará barral antipánico en todas las puertas de los locales interiores indicados. Dichos barrales se colocarán en la cara interior de las puertas solamente y la apertura de las mismas será en el sentido del escape.

Ver planilla de carpinterías.

21. CARPINTERÍAS COMBINADAS

Las carpinterías interiores combinadas se proveerán en perfectas condiciones de funcionamiento y acabado y en un todo de acuerdo con las especificaciones técnicas, Planos, Planillas de Carpinterías, o según necesidades de obra.

Deberán preverse, al momento de su provisión, todas las eventualidades propias de la obra, por ejemplo: refuerzos estructurales, elementos de sujeción como grampas de amure a mampostería, o con marcos para tabiquería liviana de montaje en seco, cerraduras, picaportes, barrales, tornillos, pomelas, etc.

21.01.01 CARPINTERÍAS MARCO DE CHAPA, HOJA DE MADERA ENCHAPADA EN MADERA

Dimensiones y características variables, a saber:

Combinadas de una hoja y dimensiones variables.

Combinadas de dos hojas con ventana visora y en dimensiones variables.

Todas cumplirán con todos los requerimientos genéricos antes mencionados en el Ítem "21". Serán compuestas por hoja puerta placa ciega enchapada en cedro 1½" para lustrar, panel interior armado tipo nido de abeja. El marco será de chapa plegada DWG N° 18.

Ver planilla de carpinterías.

21.02.01. GABINETES SANITARIOS

Los boxes de los sanitarios públicos que se indican, se conformarán mediante sistema tipo PIVOT, línea BATH 32 o similar equivalente.

Ver Planilla de carpinterías.

22. INSTALACIÓN ELÉCTRICA

NOTAS GENERALES

Los trabajos aquí especificados incluirán en general todos los materiales, herramientas, equipos, artefactos, transporte y mano de obra necesarios para la ejecución de la instalación eléctrica.

Los trabajos a realizar en la instalación deberán ser ejecutados por un electricista matriculado, el cual deberá obrar en las inspecciones y aprobaciones del tendido por parte de la empresa prestataria del servicio.

Para llevar a cabo los trabajos citados, el Contratista utilizará materiales de primera calidad, debiendo actuar en un todo de acuerdo a las reglas del buen arte de la construcción y a lo establecido en las normativas vigentes.

Tanto las montantes eléctricas como las de las tensiones débiles transcurrirán por pleno ejecutado en mampostería o tabiquería en seco (según se indica en Planos adjuntos) y con acceso restringido al personal de mantenimiento del edificio solamente.

Cabe señalar que las obras motivo del presente Pliego presentan por un lado instalaciones destinadas a aulas y salones para la actividad académica, dependencias administrativas y servicios y por otro, instalaciones destinadas a servir al canal de televisión digital de la UNLP y a la Radio Universidad, ámbitos que requieren de instalaciones con prestaciones específicas y particulares, independientes y con niveles de consumo eléctrico considerables. Por tales motivos se deberá prestar particular atención a la ejecución de los trabajos aquí involucrados en lo que hace a secciones de los conductores principales, tableros, protecciones y lógicas de distribución.

NOTAS PARTICULARES SOBRE EL DISEÑO:

En SECTOR C.C. y como criterio general, se plantea la instalación de un tablero general (o adaptación de tableros existentes) en cada "ala" de cada planta a intervenir. Cada tablero es actualmente alimentado desde el tablero general del edificio ubicado en planta de 3° subsuelo. Desde dichostableros se distribuirá la energía de cada planta independizando circuitos de iluminación, de iluminación de emergencia y de tomas de uso general.

La distribución de la energía al interior del SECTOR se resolverá mayoritariamente a través de bandejas portacables, las cuales, en áreas de circulación indicadas, soportarán además "líneas" de iluminación con sus respectivas luminarias.

Tanto los sistemas de climatización central del sector (ubicados en planta 9° -terrace-), como los sistemas de renovación de aire del mismo sector (ubicados en planta 1° subsuelo), se alimentarán de forma independiente y autónoma desde tablero general del edificio y presentarán tableros de comando y alimentación general independientes y específicos.

En SECTOR C.E. se plantea la instalación de un tablero general (o adaptación de tableros existentes) en cada "ala" de las plantas a intervenir. Cada tablero es actualmente alimentado desde el tablero general del edificio ubicado en planta de 3° subsuelo. Desde dichos tableros se distribuirá la energía BÁSICA de cada planta independizando circuitos de iluminación, de iluminación de emergencia y de tomas de uso general.

La distribución de la energía a los interiores de los SECTORES se resolverá mayoritariamente a través de bandejas portacables (tanto la energía BÁSICA como la ESPECÍFICA del SET y ESTUDIOS).

El sistema de climatización central del SET se alimentará de forma independiente y autónoma desde tablero general del edificio y presentarán tablero de comando y alimentación general independiente y específico.

La instalación ESPECÍFICA del SET se alimentará de forma independiente y autónoma desde tablero general del edificio con una línea trifásica y presentará las siguientes características a saber:

El SET y sus áreas anexas contará con un tablero central particular que brindará alimentación a la iluminación técnica en pasarela (en sus variadas condiciones simultáneas), a la red de tomas en planta baja del mismo, a la red de iluminación de servicio del SET y a la de iluminación de emergencia.

SOBRE LA ALIMENTACIÓN Y DISTRIBUCIÓN GENERAL DEL SET

Todo el sector contará con un tablero con alimentación trifásica independiente desde las barras del tablero general del edificio. Desde dicho tablero se alimentarán:

Ver Planos adjuntos.

- Los circuitos de iluminación de servicio del SET (monofásicos).
- Los circuitos de iluminación de emergencia del SET y anexos(monofásicos).
- Los circuitos de tomas del área de Control (monofásicos pero con llave selectora de fases en punto de alimentación de la llave del circuito).
- Los circuitos de tomas específicos del SET (monofásicos).
- El Pack de Dimer (no incluido), a ubicarse en local de equipos contiguo al SET. Desde dicho Pack se alimentará el tablero “B” específico del SET. Se considerarán los conductores indicados hasta el Pack de Dimery desde el mismo hasta el tablero “B” (12 conductores en este último caso).
- La unidad UPS (no incluida), ubicada en área de Control y que desde la cual se alimentarán los tomas monofásicosdel tablero “C” específico del SET. Se considerarán los conductores indicados hasta la unidad UPS y desde la misma hasta el tablero “C”.
- Los tomas trifásicos del tablero “C” específico del SET.
- Los tres (3) “Peines” de distribución de energía ubicados en pasarela técnica (monofásicos pero alimentados distintas fases).

SOBRE LA ALIMENTACIÓN Y DISTRIBUCIÓN PARTICULAR INTERNA DEL SET

Ver Planos adjuntos.

- El tablero “B” específico del SET presentará 24 tomas hembra de 3 patas alimentados a razón de 2 por cada conductor independiente desde Pack de Dimer (12 conductores de alimentación en total).
- El tablero “A” específico del SET, ubicado junto al tablero “B” específico del SET presentará 30 tomas hembra de 3 patas que alimentarán cada uno de los 30 conductores independientes dispuestos en bandeja de pasarela técnica. Dichos conductores rematarán en ficha tipo “alargue” hembra para el conexionado de equipos.

- Desde los tres (3) “Peines” de distribución de energía ubicados en pasarela técnica se alimentarán cada uno de los 30 conductores independientes dispuestos en bandeja de pasarela técnica. Dichos conductores rematarán en ficha tipo “alargue” hembra para el conexionado de equipos, a razón de 10 conductores por cada “Peine”.

En todos los casos a excepción puntual tal como el de tomas en paramentos de planta baja del SET, la totalidad de la distribución de conductores se resolverá mediante bandejas portacables con separador, dispuestas tanto horizontal como verticalmente según cada caso. Dichas bandejas vincularán todos los puntos indicados en Planos y alojarán, en casos indicados, tomas y luminarias de servicio y emergencia.

Ver Planos adjuntos.

NOTA: todos los pases a ejecutar que atraviesan los muros que definen el SET deberán observar lo indicado en la “MEMORIA TÉCNICA - TRATAMIENTOS DE AISLACIÓN ACÚSTICA EN SECTOR SET Y ADYACENCIAS”

22.05 ARTEFACTOS DE ILUMINACIÓN

Los artefactos de iluminación a proveer y colocar en los sitios y según las pautas indicadas serán de los tipos y modelos siguientes o similares equivalente en precio y calidad:

SECTOR C.C.

- Marca Lucciola, Mod. "LINE UP", Cod. "LIN158", G13/1x54W / Suspendida
- Marca Lucciola, Mod. "COSMIC", Cod. "PER158", G13/1x54W / Aplicada en bandejas portacables
- Marca Lucciola, Mod. "TOP", Cod. "ET.034",G24.q3/2 x 26W / Embutida en cielorraso
- Marca Lucciola, Mod. "SYNERGY", Cod. "PL.231",G24.q3/2 x 26W / Aplicada en cielorraso o losa

SECTOR C.E. / TVU - SET

- Marca Lucciola, Mod. "ARESI I", Cod. EX.031L, 1W AZUL / Luminaria de indicación de "AIRE" en el estudio, aplicada en paramento y a fondo de bandeja portacables.
- Marca Lucciola, Mod. "MARE". Cod. X.304, 1x58W (T8)
Aplicada a fondo de bandejas portacables de pasarela técnica en SET y a fondo de losa de cubierta del mismo local.

Ver Planos adjuntos.

22.06. TENSIONES DÉBILES

Las instalaciones aquí descritas deberán ajustarse a todas las normativas vigentes y ser aprobadas por las autoridades competentes en la materia y entes reguladores de aplicación.

La instalación eléctrica de baja tensión comprende, pero no se limita, a la provisión e instalación según se detalla en el plano respectivo, a saber:

GENERALIDADES

La red de Datos/telefonía, la cual presentará bocas según se indica en Planos, será alimentada mediante red de conductores tipo "UTP-6", los cuales convergerán en los puntos en los que se encuentra la montante de datos, en núcleo central del edificio, a ambos lados de los ascensores. En dichos puntos, cada conductor presentará un excedente de no menos de 2 m. de longitud y rematará en una ficha macho "RJ-45" CATEGORÍA "UTP-6". A su vez, cada extremo del sistema (bocas en pared) presentará fichas hembra "RJ-45" CATEGORÍA "UTP-6" en los sitios indicados e n Planos.

Ver Planos adjuntos.

PARTICULARIDADES

SECTOR C.E. / TVU - SET

En paralelo a la instalación eléctrica descrita, una red de tableros "de audio" (uno en área de Control, uno en planta baja del SET y uno en nivel de pasarela técnica del mismo), junto con un tendido de doble cañería y bocas, recorrerán el ámbito a intervenir tal y como se indica en Planos. Dicha red se ejecutará en cañería de PVC de Ø 2" (doble cañería en paralelo), sin cableado. Se trata de un circuito cerrado de audio y video que podrá ser utilizado a futuro para microfonía, video, datos, etc.

Ver Planos adjuntos.

SECTOR C.C.

La totalidad de los locales indicados en Planos (salones), y en los sitios allí consignados, presentarán una caja de 15 x 15 cm. plástica o metálica en cielorraso y una equivalente en pared, juntamente con una vinculación entre ellas mediante caño de PVC de Ø 2" o zócaloducto de 10 cm., sin cablear. Se trata de un circuito cerrado de video que posibilite a futuro la instalación de cañones de proyección. La sección del caño deberá permitir su cableado con conductores y fichas tipo VGA pre-ensambladas.

Ver Planos adjuntos.

23. INSTALACIÓN SANITARIA

Los trabajos aquí especificados incluirán en general todos los materiales, herramientas, equipos, transporte y mano de obra necesarios para la ejecución de las instalaciones sanitarias de agua fría y caliente y los desagües cloacales y pluviales, ventilaciones correspondientes y conexiones a redes de los servicios antes mencionados.

En todos los casos el contratista utilizará materiales de primera calidad y solicitará la aprobación de todos los trabajos a la Inspección de Obra, debiendo actuar en un todo de acuerdo a las reglas del buen arte y a lo establecido en las normativas vigentes.

Tanto los desagües pluviales como cloacales y las montantes de agua de uso sanitario se ejecutarán, salvo casos indicados, por pleno sanitario conformado en mampostería o tabiquería en seco según se indica en planos adjuntos de plantas y cortes.

Todos los tramos horizontales de instalaciones de plantas superiores serán suspendidos bajo losa, evitando contrapisos de espesores considerables.

Se realizará prueba hidráulica de toda la instalación sellada, mínima de siete días y luego se aplicarán 5 kg. para verificar resistencia y estanqueidad en todos los puntos de unión del sistema.

Ver Planos adjuntos.

23.01. DESAGÜES CLOCALES

Los desagües de sanitarios a intervenir y/o ejecutar observarán todas las indicaciones generales a tales efectos y se conectarán a la red de desagües cloacales existente.

Ver Planos adjuntos.

23.02. DESAGÜES PLUVIALES

Los desagües pluviales observarán todas las indicaciones generales a tales efectos.

En todos los casos las bajadas a intervenir y/o ejecutar se resolverán mediante embudos y caños de PVC de Ø 110, los cuales se conectarán a cámaras de inspección y/o red de cañerías existente.

En el caso del desagüe de las aguas de la nueva cubierta a ejecutar sobre planta 9° (SECTOR C.E. / TVU), se dispondrán sendas gárgolas de bloque de hormigón premoldeado que descargarán hacia la terraza existente en planta 9°.

Ver Planos adjuntos.

23.03. PROVISIÓN – USO SANITARIO

La provisión de agua de los sectores que cuentan con dicho servicio y sometidos a intervención deberán tomar servicio desde bajadas existentes y/o adecuar redes horizontales también existentes mediante cañerías y accesorios homologados y según las normas y pautas vigentes en la materia.

Ver Planos adjuntos.

Las instalaciones aquí descritas deberán ajustarse a todas las normativas vigentes y ser aprobadas por las autoridades competentes en la materia, cumplimentando con todos los pasos legales de inspecciones, etc. Requeridos por sus entes reguladores.

Ver Planos adjuntos.

23.04 DESCRIPCIÓN GENÉRICA DE GRIFERÍAS Y ARTEFACTOS

23.04.01. LOSA

Los artefactos de los sanitarios a intervenir serán estándar, en losa color blanca de marca Ferrum, Roca o similar calidad. Los artefactos de los sanitarios públicos accesibles serán los específicos a tales efectos y observarán todas las indicaciones que la normativa vigente prevé para estos casos (tipos, medidas, disposición, accesorios, etc.)

Ver Planos adjuntos.

23.04.02. BACHAS

Las bachas de sanitarios a intervenir serán estándar, de acero inoxidable tipo Johnson o calidad similar, redondas de entre 25 cm. y 30 cm. de diámetro.

Ver Planos adjuntos.

23.04.03. GRIFERÍA

- Los inodoros (todos a excepción de los de los sanitarios o boxes accesibles), presentarán sistema de válvula de descarga. Los baños accesibles presentarán mochila.
- La grifería de los sanitarios a intervenir deberá ser del tipo FV línea “Newport” o similar.
- Las llaves de paso y canillas de servicio de marca y modelo a criterio de la empresa contratista, calidad similar a griferías a colocar y deben ser aprobadas por la Inspección de Obra de acuerdo a muestra previa a su colocación.

Ver Planos adjuntos.

23.04.04. ACCESORIOS

Los sanitarios a intervenir contarán con todos los accesorios para su normal funcionamiento, es decir: dispenser para jabón en mesadas, secamanos tipo y modelo a definir conjuntamente con la Inspección de obra y portarrollos en box de inodoros. A su vez, todos los artefactos y accesorios en sanitarios para personas con dificultades motrices serán accesibles: barrales reglamentarios, griferías, artefactos, perchas, etc.

Ver Planos adjuntos.

PROVISIÓN – INCENDIO

La presente obra no contempla la construcción de una red de incendio dado que ya existe en el edificio. Sólo se hace mención al caño de red de hidrantes obrante hoy en terraza de planta 9° (SECTOR C.E. / TVU), el cual deberá ser sometido a desarmado y re ensamblado en nueva locación a los fines de permitir la ejecución de las obras previstas y la irrupción de nuevas construcciones en el sector por donde hoy circula.

25. CLIMATIZACIÓN

Para precisiones técnicas dirigirse a Memorias específicas

Los trabajos aquí especificados incluirán en general todos los materiales, herramientas, equipos, artefactos, transporte, mano de obra y elaboración de proyectos ejecutivos (en los casos que aplique), necesarios para la ejecución de las instalaciones aquí previstas. de calefacción.

Los trabajos a realizar deberán ser ejecutados de acuerdo a las reglas del buen arte de la construcción, utilizando materiales de primera calidad y observando lo establecido en las normativas vigentes para dichos fines. La Inspección de Obra deberá aprobar el tendido tanto en su recorrido como en su calidad y seguridad operativa.

Los sistemas de climatización a instalar serán:

25.01. SISTEMAS EN LOCALES BÁSICOS EN SECTORES VARIADOS

Ver Planos adjuntos.

Los locales climatizados que se indican en Planos, se tratarán mediante equipos de aire acondicionado tipo “Split” frío/calor individuales de 3000 frigorías. Las marcas a utilizar serán Carrier, Surrey, Goodman, BGH o calidad similar equivalente.

La ubicación de las unidades exteriores de dichos equipos será en los sitios indicados a tales efectos tal y como se indica en Planos adjuntos.

Todos los desagües de condensados deberán conectarse de manera excluyente a una cañería de desagües ad-hoc dispuesta a tal fin en AWADUCT de Ø 2”, la cual descargará los fluidos en las cañerías de bajada pluvial y / o cámaras de desagües pluviales (según el caso), no pudiendo en ningún caso caer libremente o ser canalizados “a la vista”.

25.02. SISTEMAS EN LOCALES Y/O SECTORES ESPECÍFICOS

Ver Planos adjuntos.

25.02.01 SISTEMA CENTRAL DE RENOVACIÓN Y TRATAMIENTO - SECTOR C.C. RENOVACIÓN

El SECTOR aquí tratado presenta particularidades de partida y de diseño de instalación que se encuentran íntimamente vinculadas y condicionadas recíprocamente y por tanto, requiere la siguiente descripción:

Se trata de ámbitos y locales ubicados entre las plantas 1° a 3° subsuelo, a ambos lados del núcleo central de servicios del edificio (ambas “alas”). Dichas plantas presentan sendas líneas de ductos de ventilación verticales que las “cosen”; una sobre el eje de la línea de columnas sobre y paralela a calle 48 y a razón de 2 ductos por columna; y una en eje de la línea de columnas sobre y paralelo al edificio Presidencia de la UNLP y también a razón de 2 ductos por columna. Estos ductos se encuentran en general desobstruidos, continuos y hoy fuera de funcionamiento. A su vez, sus remates superiores se encuentran hoy truncados en cotas variadas pero siempre sin salida al exterior: los del “ala calle 7” y “ala calle 6” (eje de columnas sobre edificio

Presidencia), rematan en planta 1° subsuelo. Los del “ala calle 6” dispuestos en el eje de columnas sobre y paralelas a calle 48, lo hacen en planta baja interior. Dicha red de conductos será sometida a dos modos de funcionamiento paralelos y complementarios:

- Los que serán afectados a integrar una red de distribución FORZADA de aire con un ventilador y una toma de aire exterior por cada ducto vertical involucrado (se trata de algunos de los dispuestos sobre eje de columnas sobre edificio Presidencia).
- Los que harán las veces de complemento de los primeros, integrando una red de distribución PASIVA de aire con un colector horizontal que los vincule a todos en su remate de planta 1° subsuelo y una toma de aire exterior (“ala calle 7”) por un lado y con cabezales individuales en cada remate de ducto en planta baja interior (“ala calle 6”).

De esta manera, la red PASIVA aportará o extraerá (compensará) aire en relación a los tipos de presión de aire a generar por la red ACTIVA.

TRATAMIENTO

Paralelamente se dispondrá una red de equipos de climatización inteligente, centralizada y sectorizable tipo VRV resueltas mediante 7 “líneas” verticales de ataque, paralelas y a razón de una por módulo estructural a tratar. Las 7 unidades exteriores de cada “línea” se dispondrán en la terraza del edificio (planta 9°), mientras que en ámbito a tratar (1° a 3° subsuelo, ambas “alas”), se dispondrán equipos tipo “cassette” de 4 vías. Dicho sistema presenta la versatilidad suficiente para permitir su crecimiento y/o avance del servicio sobre zonas no previstas en la presente obra tanto como para racionalizar el consumo energético y generar protocolos de uso eficientes mediante la posibilidad de acondicionar ámbito a ámbito de forma autónoma.

Ambos sistemas (RENOVACIÓN Y TRATAMIENTO) son absolutamente autónomos y cerrados en sí mismos aunque han sido pensado en tanto funcionando en plena complementariedad.

Todos los equipos de climatización deberán presentar de forma resuelta la canalización de condensados y su conducción a puntos de descarga adecuados.

25.02.01 SISTEMA CENTRAL DE CLIMATIZACIÓN - SECTOR C.E./ TVU

El SET del SECTOR C.E. presentará un sistema de renovación y tratamiento por aire forzado único y autónomo, con tratamiento de aire en origen, cámara de mezcla con aire exterior, distribución en local a tratar y extracción.

El equipo exterior se dispondrá en terraza de planta 9° y “manejará” el aire ya tratado mediante ductos de mando y retorno.

Ver Planos adjuntos y Memoria Técnica específica.

28. SERVICIOS CONTRA INCENDIO Y SEGURIDAD

Los trabajos aquí especificados incluirán en general todos los materiales, herramientas, equipos, transporte y mano de obra necesarios para la ejecución de los trabajos de instalaciones contra incendio.

La misma comprende la provisión e instalación de todos los elementos de seguridad indicados en los Planos de Seguridad e Higiene y conforme a lo indicado en normas vigentes.

Las instalaciones aquí descritas deberán ajustarse a todas las normativas vigentes y ser aprobadas por las autoridades competentes en la materia, cumplimentando con

todos los pasos legales de inspecciones y aprobaciones requeridos por sus entes reguladores.

Ver Planos adjuntos

29. VIDRIOS, CRISTALES Y ESPEJOS

29.01. VIDRIOS

Los trabajos aquí especificados incluirán la provisión y colocación de todos los materiales necesarios para la ejecución de los trabajos.

Todos los vidrios de ventanas serán laminados de seguridad.

Los espesores de los vidrios indicados en las Planillas de Carpinterías son a título indicativo y deben tomarse en tanto límite de mínima en función de los requerimientos acústicos aquí planteados. Los espesores a emplear serán los indicados por el fabricante y/o proveedor según la dimensión, tipo y tecnología empleada para cada caso, sin que ello suponga incremento de costos y siempre que se requieran modificaciones, las mismas corregirán hacia un mayor espesor, nunca menor.

Ver Planilla de Carpinterías y Planos adjuntos.

29.02 ESPEJOS

En sanitarios deberá colocarse un espejo sobre mesada aplicado sobre revestimiento, con terminaciones y dimensiones a definir oportunamente por la Inspección de Obra, pero que no excederá el largo de la mesada ni la altura de dintel.

30. PINTURA

Los trabajos aquí especificados incluirán en general todos los materiales, herramientas, equipos, transporte y mano de obra necesarios para la ejecución de los trabajos de pintura.

Comprenden la pintura por medios manuales o mecánicos de estructuras metálicas, muros de albañilería revocados, tabiques y cielorrasos de placa de roca de yeso, carpinterías, herrerías, ductos y todo lo especificado en planos.

El Contratista deberá tomar los recaudos necesarios a fin de no manchar o ensuciar otras estructuras tales como: vidrios, pisos, revestimientos, artefactos eléctricos, sanitarios, etc.

Los materiales a utilizar, deberán ser en todos los casos de la mejor calidad dentro de su respectiva clase y de marca aceptada por la Inspección de Obra. Será condición indispensable para la aprobación de los trabajos, que estos tengan un acabado perfecto, sin huellas de pinceladas y rodillos.

Antes de proceder al pintado de las paredes revocadas a la cal y los cielorrasos, se lijaran con lija de grano fino, hasta obtener una superficie lisa.

En caso de ser necesario se procederá al retiro de partículas flojas y/o imperfecciones superficiales y reparación y preparado nuevamente de la superficie dejándola apta recibir la pintura.

30. 01. MUROS EXTERIORES

En exteriores se aplicarán en primera instancia y en todos los casos dos manos de imprimación y luego de dos a tres manos de látex para exterior. Se aplicarán los criterios genéricos definidos para el ítem 30.

Ver Planilla de terminaciones en Planos adjuntos

30. 02. MUROS INTERIORES Y TABIQUES

En paramentos interiores no revestidos se aplicarán en primera instancia y en todos los casos dos manos de imprimación bajo tres manos de látex color blanco

terminación satinado de primera marca y calidad. Se aplicarán los criterios genéricos definidos para el ítem 30.

Ver Planilla de terminaciones en Planos adjuntos

30. 03. CIELORRASOS

En los cielorrasos suspendidos de placas de roca de yeso no revestidos se aplicará látex para cielorrasos. Comprenderá acondicionamiento de la base, una mano de fijador y tres manos de terminación. Se aplicarán los criterios genéricos definidos para el ítem 30.

En el caso del SECTOR C.C., las vigas visibles que separan paños de losa y/o cielorrasos revestidos en placas aislantes de espuma, las mismas irán pintadas en color similar al de las placas con el fin de unificar el plano de techo y homogeneizarlo detrás del plano de iluminación directa a implementar.

Ver Planilla de terminaciones en Planos adjuntos

30.05. CARPINTERÍAS METÁLICAS Y HERRERÍA

30.05.01. CARPINTERÍAS COMBINADAS

Los marcos de chapa deberán pintarse con esmalte sintético de marca reconocida y de primera calidad. El procedimiento a seguir deberá ser el siguiente: se aplicaran dos manos de convertidor de óxido en la totalidad de la superficie. Transcurridas 12 hs. de secado, se aplicarán tres (3) manos de esmalte sintético de marca reconocida de primera calidad, color a definir por parte de la Inspección de Obra, con un intervalo mínimo de 8 horas entre cada una de ellas. La cantidad de manos de pintura indicada en todos los casos es la mínima, debiendo realizarse las que a criterio de la Inspección de Obra sean necesarias, para una perfecta terminación y cubrimiento de las superficies.

En el caso de las hojas, se tratarán las superficies de la siguiente manera; previo lijado, se aplicará una base imprimadora y sobre ésta tres manos de laca poliuretánica o similar, lijándola entre mano y mano con lija fina, especial para el lijado de lacas y barnices. La pintura dará una terminación lisa, uniforme, transparente y de brillo semi-mate.

En el caso de hojas de madera para pintar, se utilizará esmalte sintético. Comprende acondicionamiento de la base, una mano de fondo y dos manos de terminación.

30.05.02. HERRERÍA

Las carpinterías y elementos de hierro deberán pintarse con esmalte sintético de marca reconocida de primera calidad. El procedimiento a seguir deberá ser el siguiente: se aplicaran dos manos de convertidor de óxido en la totalidad de la superficie. Transcurridas 12 hs. de secado, se aplicarán tres (3) manos de esmalte sintético de marca reconocida de primera calidad, color a definir por parte de la Inspección de Obra, con un intervalo mínimo de 8 horas entre cada una de ellas. La cantidad de manos de pintura indicada en todos los casos es la mínima, debiendo realizarse las que a criterio de la Inspección de Obra sean necesarias, para una perfecta terminación y cubrimiento de las superficies.

31- OBRAS VARIAS

- **MARMOLERÍA**

Las mesadas de los sanitarios a intervenir serán de granito gris mara de 20mm. de espesor y con trasforo pulido, empotrada a paramento como mínimo 3 cm. y/o sostenida mediante ménsulas de perfilería de hierro ocultas bajo mesada.

La empresa contratista coordinara la colocación de artefactos bachas y griferías con la marmolería.

Todas las medidas se verificarán en obra y la empresa ejecutará todos los planos o planillas de marmolería necesarios para ser aprobados por la dirección de obra antes de su colocación en obra.

NOTAS GENERALES

- El Contratista deberá ejecutar todos los trabajos de acuerdo a planos, necesidades de obra y reglas del buen arte de la construcción. La omisión de algún trabajo y/o detalle de la documentación no justificará ningún costo suplementario, ni adicional.
- El Contratista estará obligado a ejecutar todas aquellas tareas que aunque no se encuentren especificadas en esta documentación resulten necesarias para la correcta terminación de los trabajos de acuerdo a los fines que se destinen.
- Todas las medidas deberán ser verificadas en obra.
- El oferente deberá presentar Plan de Trabajos y Curva de Inversiones al momento de formular su oferta.
- El Contratista deberá realizar y presentar Memoria de Cálculo y Planos y Planillas de la estructura a ejecutar para su aprobación por parte de la Inspección de Obra.
- El Contratista deberá presentar a la Inspección de Obra, un pliego completo de planos según obra una vez finalizada la misma.
- El Contratista deberá presentar muestra con la debida anticipación de todos los materiales a emplearse en la ejecución de la obra, para su aprobación por parte de la Inspección de Obra. Serán de primera calidad y marca reconocida y sin ningún tipo de falla.
- Todos los trabajos serán ejecutados con personal idóneo para cada uno de los rubros y especialidades, quedando facultada la Inspección de la obra de exigir en cualquier momento se cumpla estrictamente con esta pauta, exigiendo si fuera necesario el cambio del personal actuante.
- Toda rotura, deterioro o accidente producido durante la ejecución de la obra a causa de la misma, será responsabilidad del Contratista, debiendo ésta repararlos a su cuenta.
- Todos los trámites necesarios relativos a servicios, si los hubiere, correrán por cuenta del Contratista.
- La obra permanecerá en todo momento completamente limpia y ordenada debiendo cumplir con todas las normativas vigentes de la ley en vigencia de Seguridad e Higiene en el trabajo.

SECRETARÍA DE
PLANEAMIENTO,
OBRAS Y SERVICIOS



UNIVERSIDAD
NACIONAL
DE LA PLATA

La Plata, Septiembre de 2016

OBRA:
EDIFICIO “SERGIO KARAKACHOFF” – CENTRO DE CONVENCIONES Y CENTRO DE EXTENSIÓN (MULTIMEDIAL) PRESIDENCIA UNLP

UBICACIÓN:
1°, 2° & 3° subsuelo; 8° y 9° piso
Grupo Urbano Centro
Calle 48 entre 6 y 7, La Plata

ANEXOS MEMORIAS TÉCNICAS ESPECÍFICAS

SECRETARÍA DE
PLANEAMIENTO,
OBRAS Y SERVICIOS



UNIVERSIDAD
NACIONAL
DE LA PLATA

La Plata, Septiembre de 2016

OBRA:
**EDIFICIO “SERGIO KARAKACHOFF” – CENTRO DE CONVENCIONES Y CENTRO
DE EXTENSIÓN (MULTIMEDIAL)
PRESIDENCIA UNLP**

UBICACIÓN:
1°, 2° & 3° subsuelo; 8° y 9° piso
Grupo Urbano Centro
Calle 48 entre 6 y 7, La Plata

CUERPO DE DOCUMENTACIÓN

CENTRO DE CONVENCIONES
PLANTAS 1°, 2° & 3° SUBSUELO Y SECTORES ANEXOS

SECRETARÍA DE
PLANEAMIENTO,
OBRAS Y SERVICIOS



UNIVERSIDAD
NACIONAL
DE LA PLATA

La Plata, Septiembre de 2016

OBRA:
EDIFICIO “SERGIO KARAKACHOFF” – CENTRO DE CONVENCIONES Y CENTRO DE EXTENSIÓN (MULTIMEDIAL) PRESIDENCIA UNLP

UBICACIÓN:
1°, 2° & 3° subsuelo; 8° y 9° piso
Grupo Urbano Centro
Calle 48 entre 6 y 7, La Plata

CUERPO DE DOCUMENTACIÓN

CENTRO DE EXTENSIÓN (MULTIMEDIAL) / CANAL TV UNIVERSITARIA
PLANTAS 8° & 9° - Ala calle 6

SECRETARÍA DE
PLANEAMIENTO,
OBRAS Y SERVICIOS



UNIVERSIDAD
NACIONAL
DE LA PLATA

La Plata, Septiembre de 2016

OBRA:
**EDIFICIO “SERGIO KARAKACHOFF” – CENTRO DE CONVENCIONES Y CENTRO
DE EXTENSIÓN (MULTIMEDIAL)
PRESIDENCIA UNLP**

UBICACIÓN:
1°, 2° & 3° subsuelo; 8° y 9° piso
Grupo Urbano Centro
Calle 48 entre 6 y 7, La Plata

CUERPO DE DOCUMENTACIÓN

CENTRO DE EXTENSIÓN (MULTIMEDIAL) / RADIO UNIVERSIDAD
PLANTA 8° - Ala calle 7 / PLANTA 9° - Ala calle 6