

RELEVAMIENTO FOTOGRAFICO



MAR DEL PLATA 2017

MUNICIPALIDAD DE GENERAL PUEYREDON
SECRETARIA DE OBRAS Y PLANEAMIENTO URBANO
DIRECCIÓN DE PROYECTO Y HÁBITAT

OBRA
PASEO COSTANERO NORTE

UBICACION
BOULEVARD MARITIMO ENTRE
STROBEL Y CONSTITUCION

PLANO DE
SECTOR CONSTITUCION
RELEVAMIENTO FOTOGRAFICO

REFERENCIAS:

FECHA:
MAYO 2017

ESCALA: S/E

PROYECTO:
Arq. Leonardo Jauregui
Arq. Adrian Olivero
Arq. Gustavo Gomez Jones
Arq. Valeria Fisichella
Arq. Natalia Weigand

REVISO:

PLANO N°:
PCN-09



SECTOR A PONER EN VALOR- MIRADOR ESC. 1:100

Expte. N° 4769 Dig. 2 Cuerpo 1 Año 2017 Anexo - Alc. -



MAR DEL PLATA 2017
MUNICIPALIDAD DE GENERAL PUEYREDON
SECRETARIA DE OBRAS Y PLANEAMIENTO URBANO
DIRECCIÓN DE PROYECTO Y HÁBITAT

OBRA
PASEO COSTANERO NORTE

UBICACION
BOULEVARD MARITIMO ENTRE STROBEL Y CONSTITUCION

PLANO DE
SECTOR CONSTITUCION
PUESTA EN VALOR MIRADOR

REFERENCIAS:

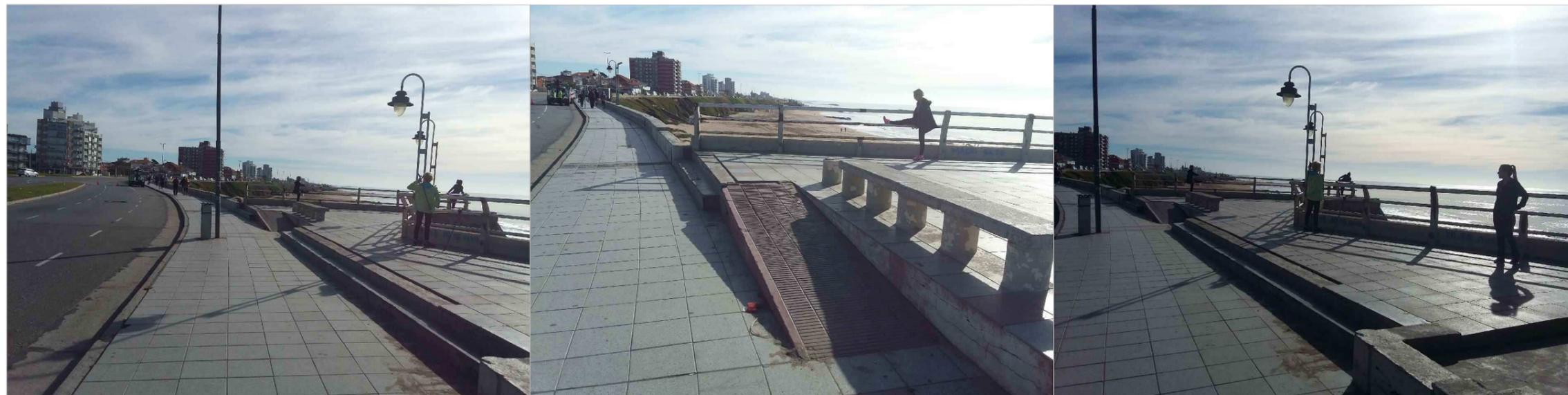
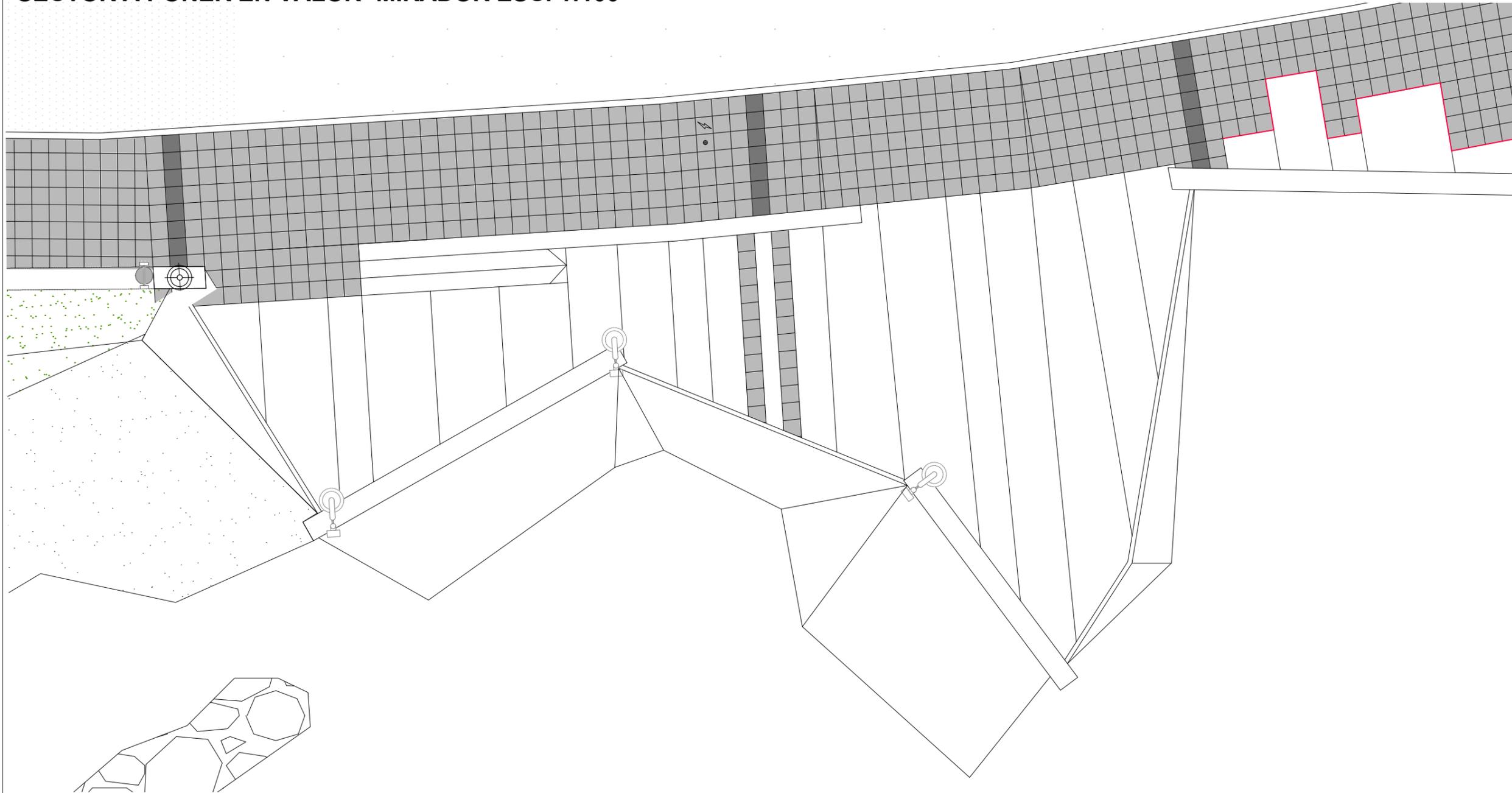
FECHA:
MAYO 2017

ESCALA: S/E

PROYECTO:
Arq. Leonardo Jauregui
Arq. Adrian Olivero
Arq. Gustavo Gomez Jones
Arq. Valeria Fisichella
Arq. Natalia Weigand

REVISO:

PLANO N°:
PCN-10



PLANTA SECTOR STROBEL DETALLE

Expte. N° 4769 Dig. 2 Cuerpo 1 Año 2017 Anexo - Alc. -



MAR DEL PLATA 2017
MUNICIPALIDAD DE GENERAL PUEYREDON
SECRETARIA DE OBRAS Y PLANEAMIENTO URBANO
DIRECCIÓN DE PROYECTO Y HÁBITAT

OBRA
PASEO COSTANERO NORTE

UBICACION
BOULEVARD MARITIMO ENTRE STROBEL Y CONSTITUCION

PLANO DE
SECTOR STROBEL
DETALLES SOLADOS Y BANCOS

REFERENCIAS:

FECHA:
MAYO 2017

ESCALA: S/E

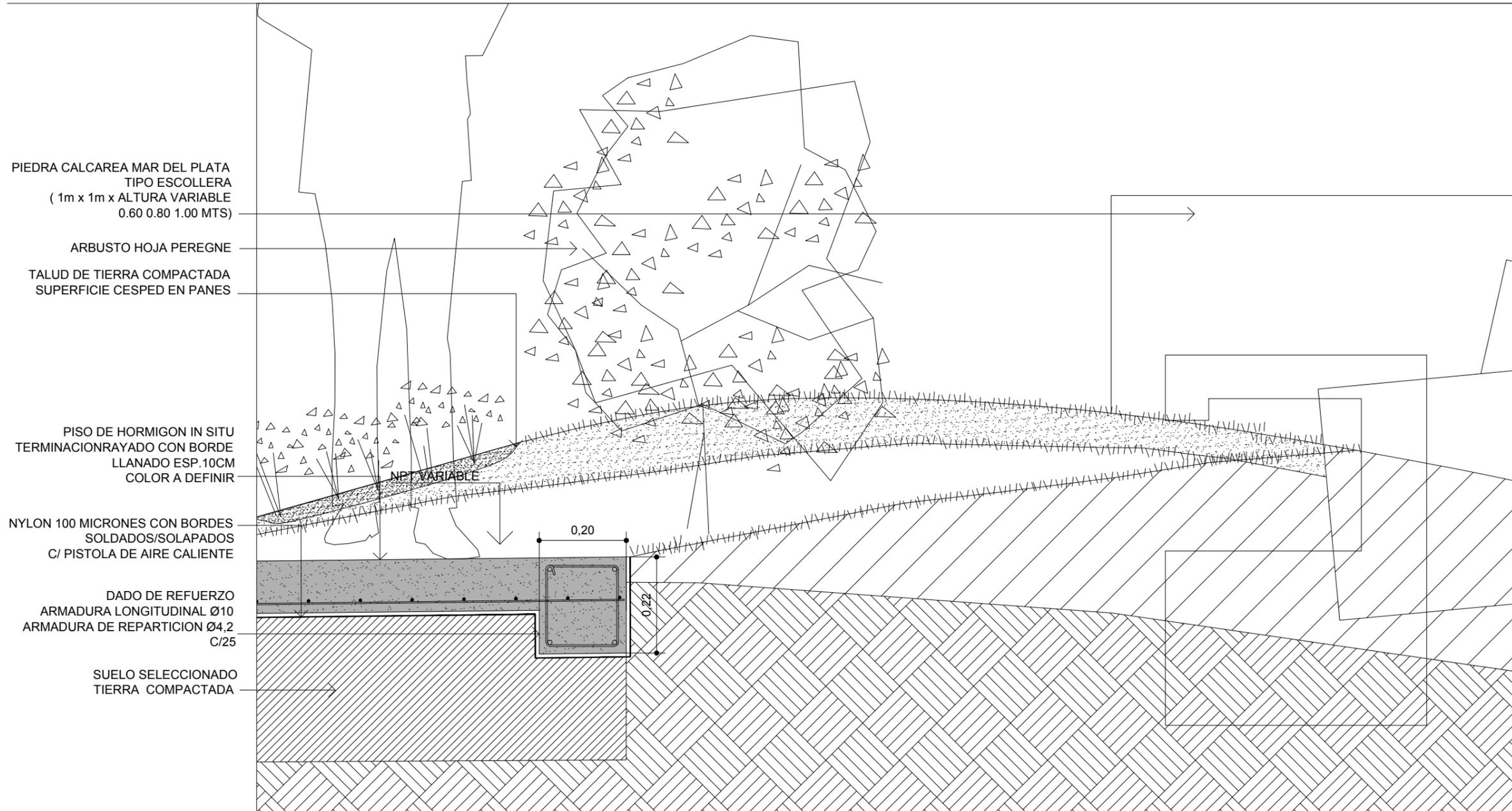
PROYECTO:
Arq. Leonardo Jauregui
Arq. Adrian Olivero
Arq. Gustavo Gomez Jones
Arq. Valeria Fisichella
Arq. Natalia Weigand

REVISO:

PLANO N°:

PCN-11

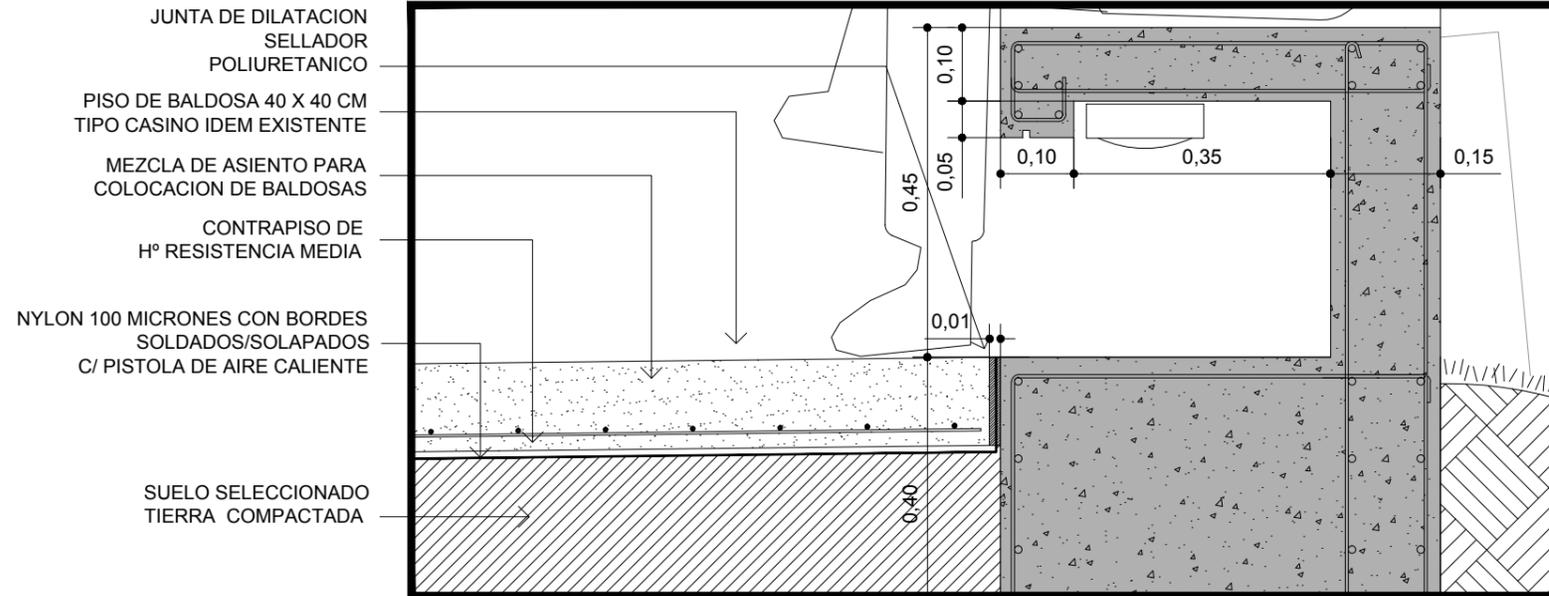
CORTE B-B



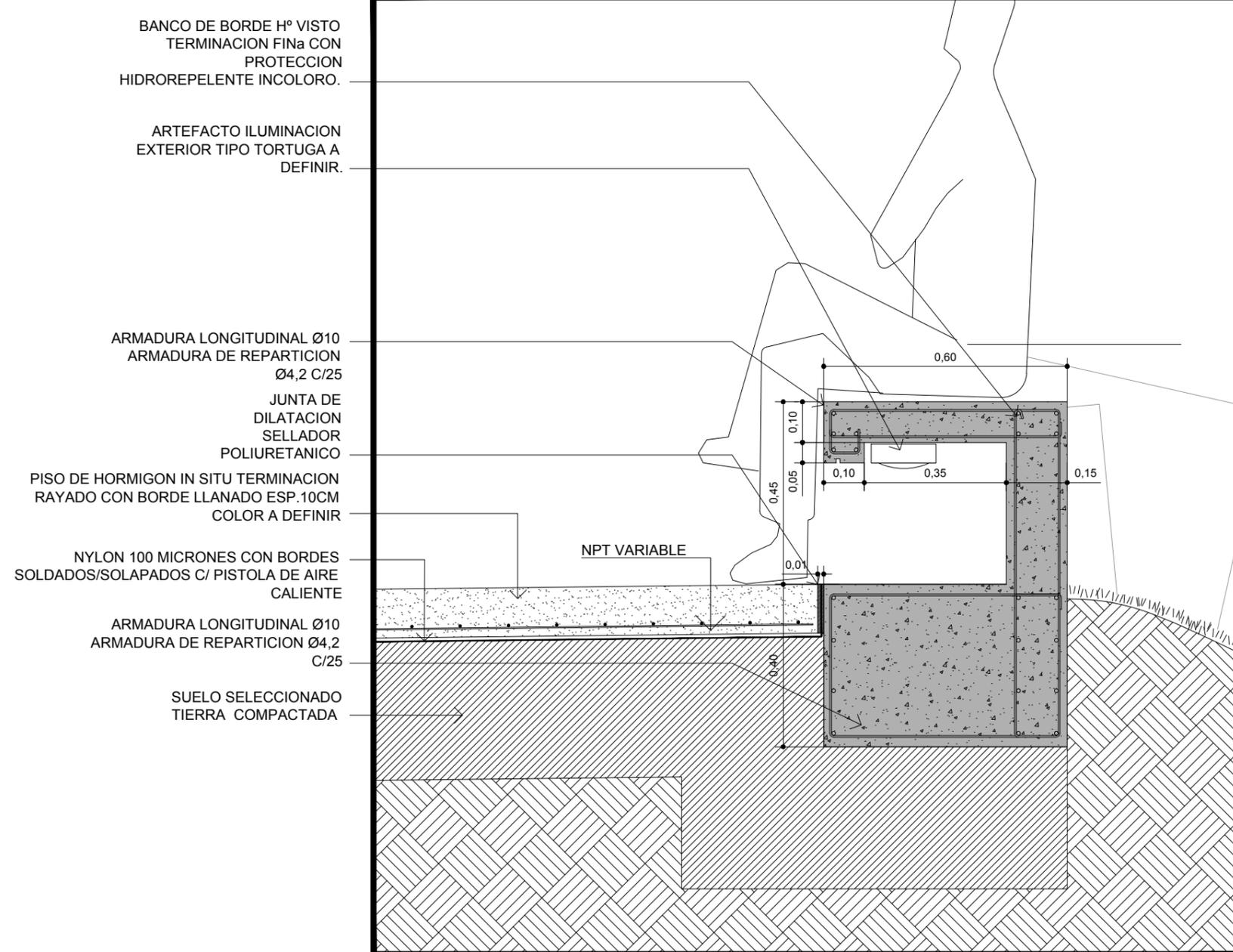
- ① BALDOSA IDEM EXISTENTE CONTINUA HASTA MURETE NUEVO
- ② BALDOSA IDEM EXISTENTE BORDO
- ③ FAJAS HORMIGON IMPRESO

SECTOR MURETE EXISTENTE A DEMOLER

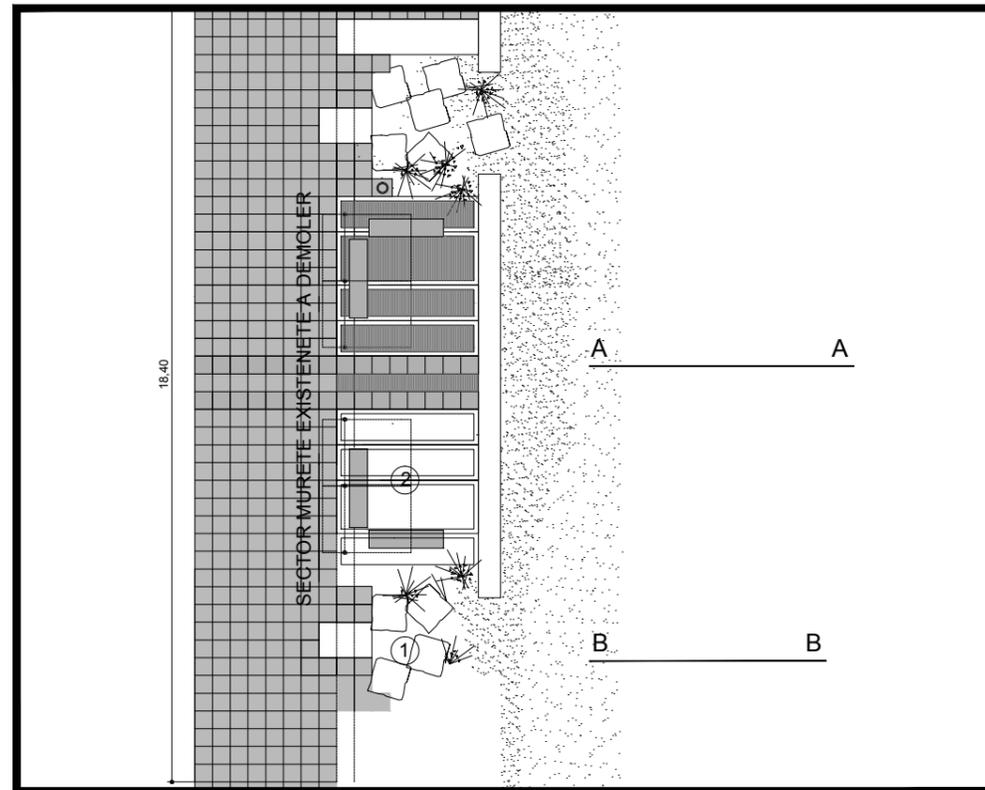
CORTE C-C



CORTE A-A

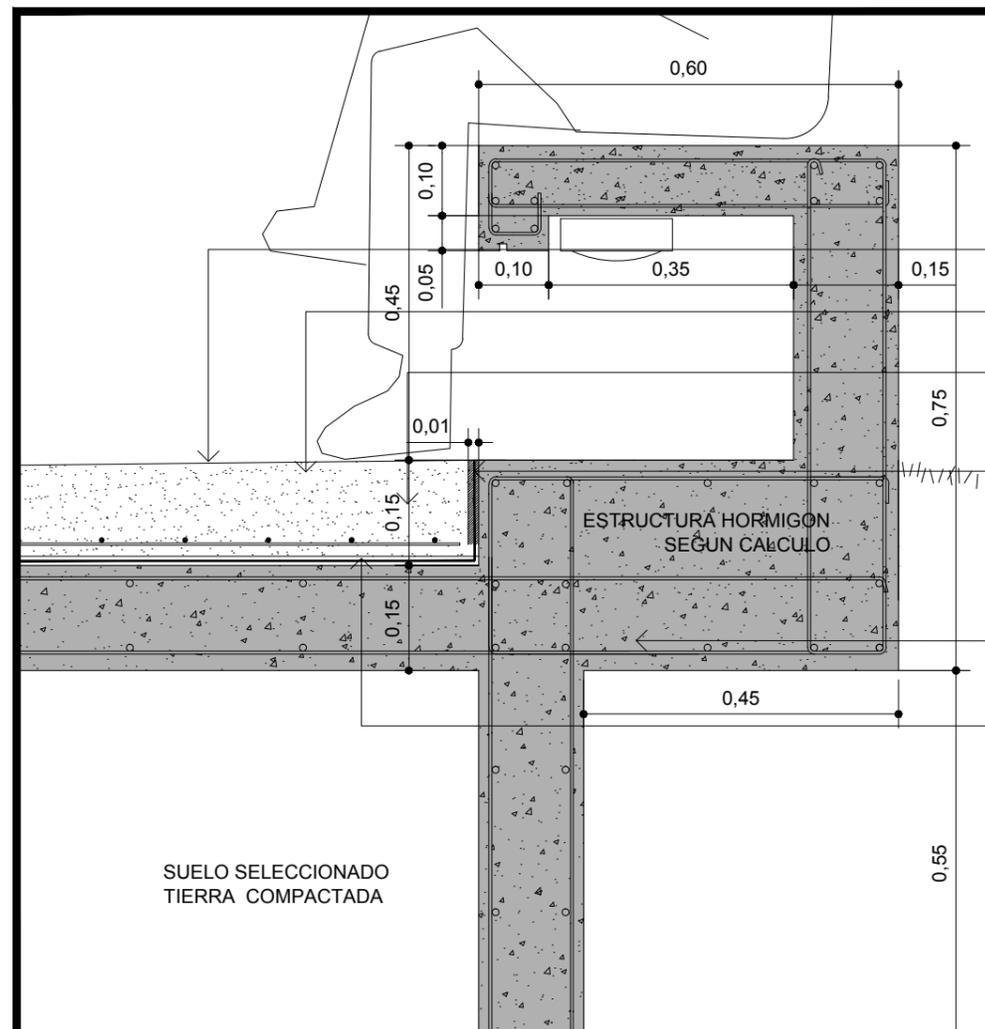


PLANTA SECTOR DETALLE



- ① BALDOSA IDEM EXISTENTE CONTINUA HASTA MURETE NUEVO
- ③ FAJAS HORMIGON IMPRESO

CORTE B-B



MAR DEL PLATA 2017

MUNICIPALIDAD DE GENERAL PUEYREDON
SECRETARIA DE OBRAS Y PLANEAMIENTO URBANO
DIRECCIÓN DE PROYECTO Y HÁBITAT

OBRA
PASEO COSTANERO NORTE

UBICACION
BOULEVARD MARITIMO ENTRE STROBEL Y CONSTITUCION

PLANO DE
SECTOR MUSEO MAR
DETALLES SOLADOS, LOSAS
Y BANCOS

REFERENCIAS:

FECHA:

MAYO 2017

ESCALA: S/E

PROYECTO:

Arq. Leonardo Jauregui
Arq. Adrian Olivero
Arq. Gustavo Gomez Jones
Arq. Valeria Fisichella
Arq. Natalia Weigand

REVISO:

PLANO N°:

PCN-13

CORTE A-A



MAR DEL PLATA 2017

MUNICIPALIDAD DE GENERAL PUEYREDON
SECRETARIA DE OBRAS Y PLANEAMIENTO URBANO
DIRECCIÓN DE PROYECTO Y HÁBITAT

OBRA
PASEO COSTANERO NORTE

UBICACION
BOULEVARD MARITIMO ENTRE STROBEL Y CONSTITUCION

PLANO DE
SECTOR MUSEO MAR
DETALLES SOLADOS, LOSAS
Y BANCOS

REFERENCIAS:

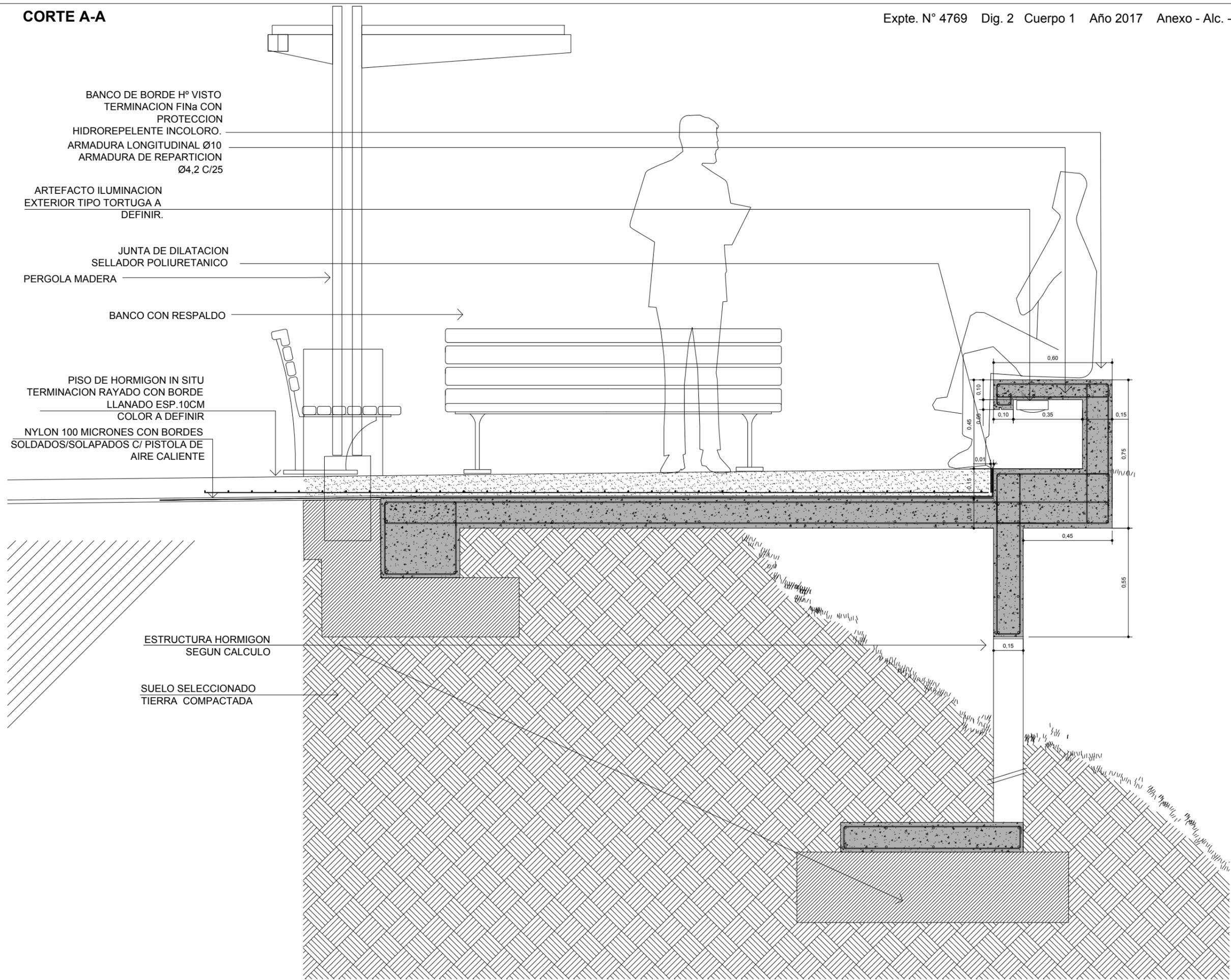
FECHA:
MAYO 2017

ESCALA: S/E

PROYECTO:
Arq. Leonardo Jauregui
Arq. Adrian Olivero
Arq. Gustavo Gomez Jones
Arq. Valeria Fisichella
Arq. Natalia Weigand

REVISO:

PLANO N°:
PCN-14



BANCO DE BORDE H° VISTO
TERMINACION FINA CON
PROTECCION
HIDROREPELENTE INCOLORO.
ARMADURA LONGITUDINAL Ø10
ARMADURA DE REPARTICION
Ø4.2 C/25

ARTEFACTO ILUMINACION
EXTERIOR TIPO TORTUGA A
DEFINIR.

JUNTA DE DILATACION
SELLADOR POLIURETANICO

PERGOLA MADERA

BANCO CON RESPALDO

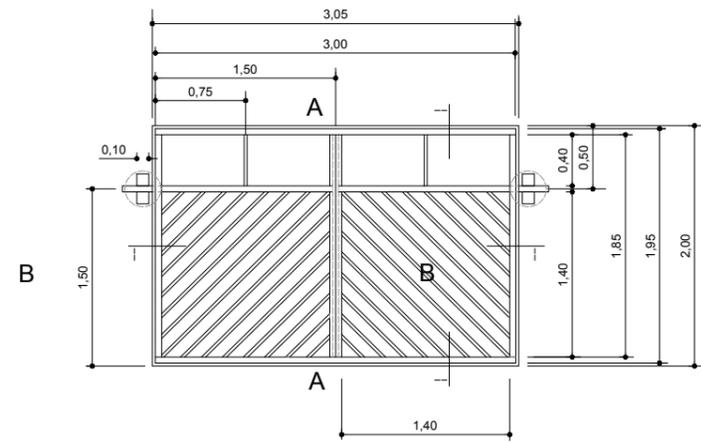
PISO DE HORMIGON IN SITU
TERMINACION RAYADO CON BORDE
LLANADO ESP.10CM
COLOR A DEFINIR

NYLON 100 MICRONES CON BORDES
SOLDADOS/SOLAPADOS C/ PISTOLA DE
AIRE CALIENTE

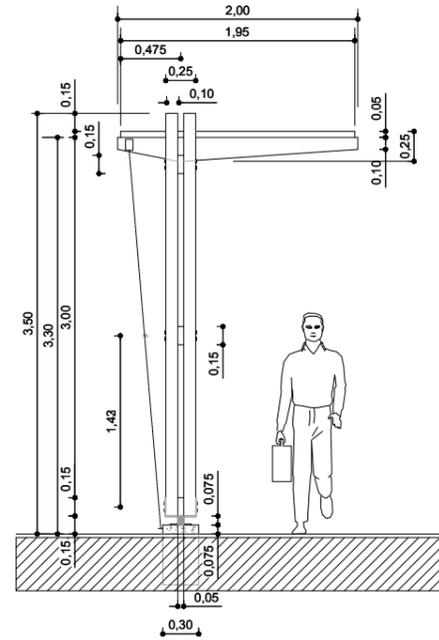
ESTRUCTURA HORMIGON
SEGUN CALCULO

SUELO SELECCIONADO
TIERRA COMPACTADA

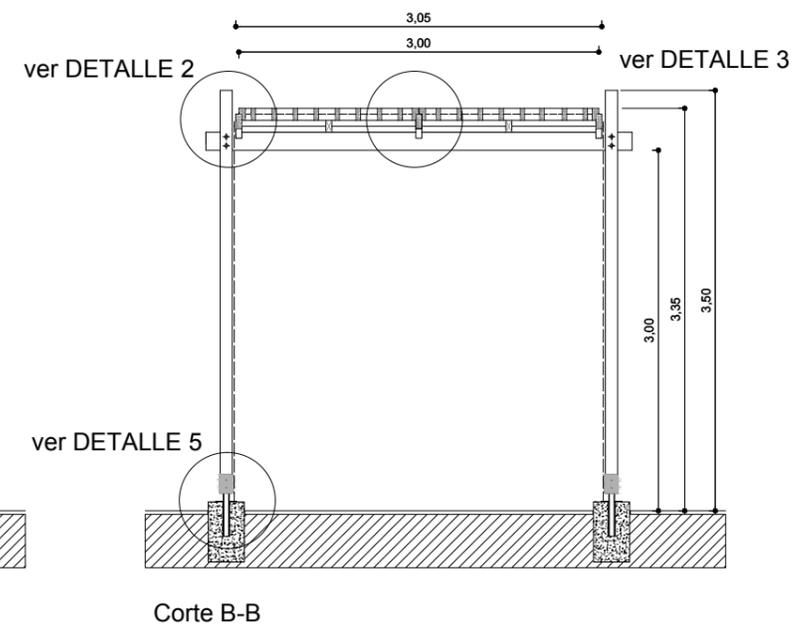
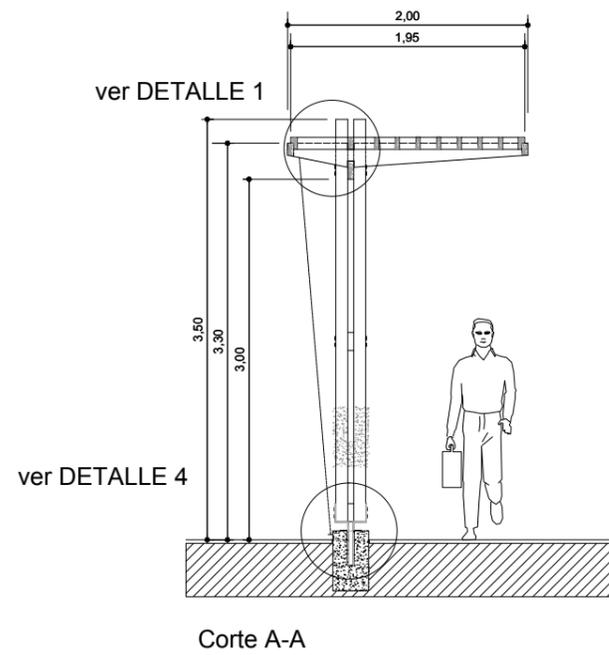
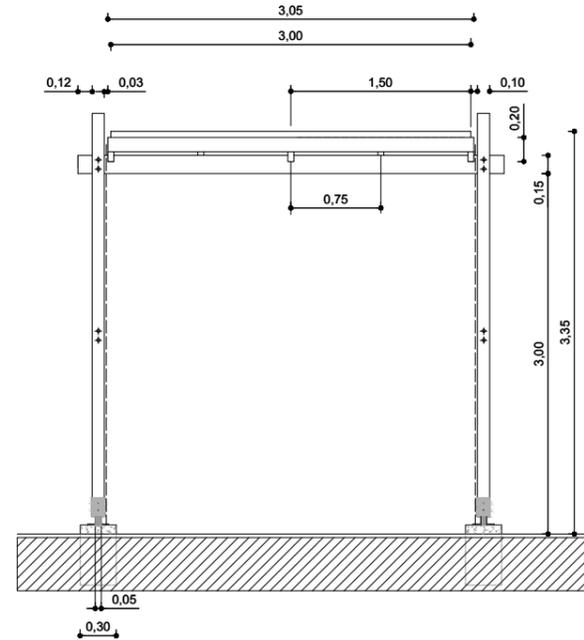
PLANTA



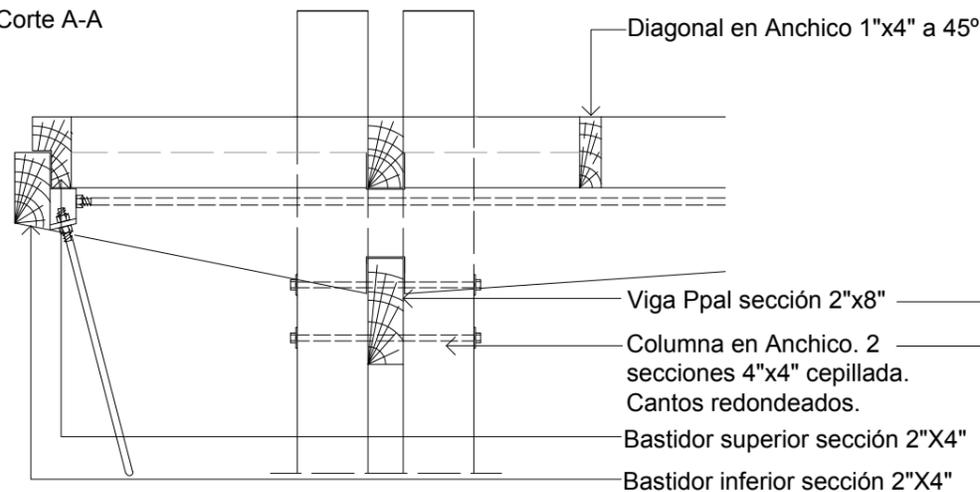
VISTA LATERAL



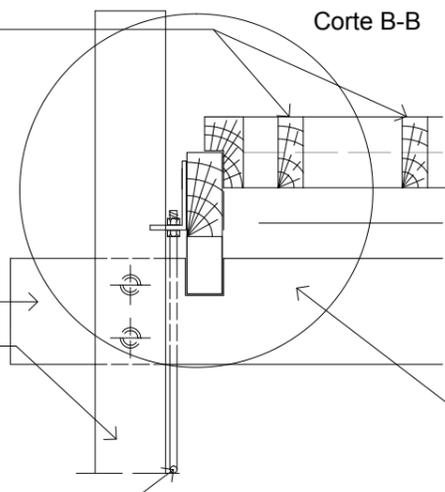
VISTA DE FRENTE



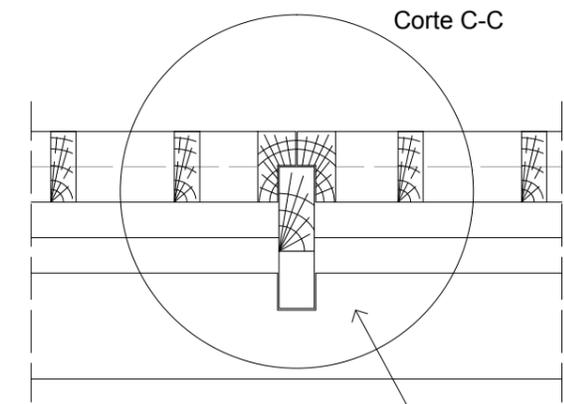
DETALLE 1
Corte A-A



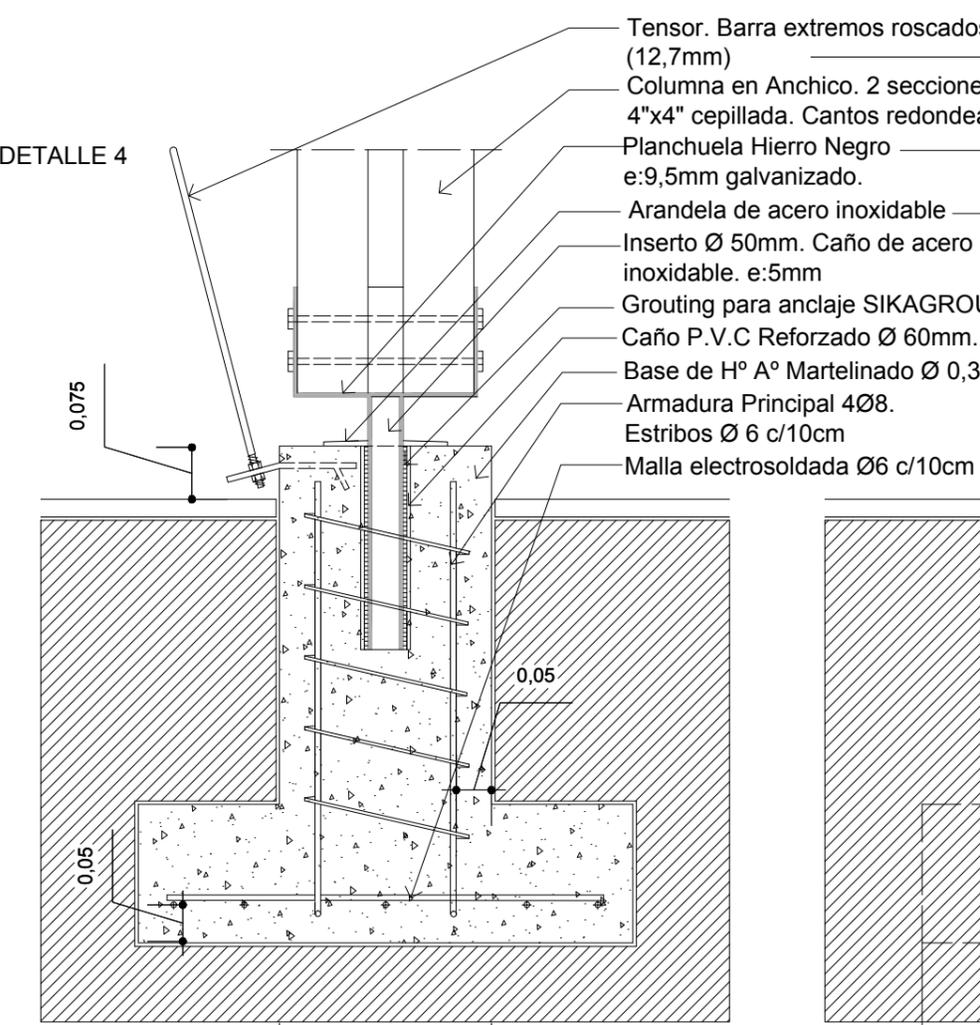
DETALLE 2
Corte B-B



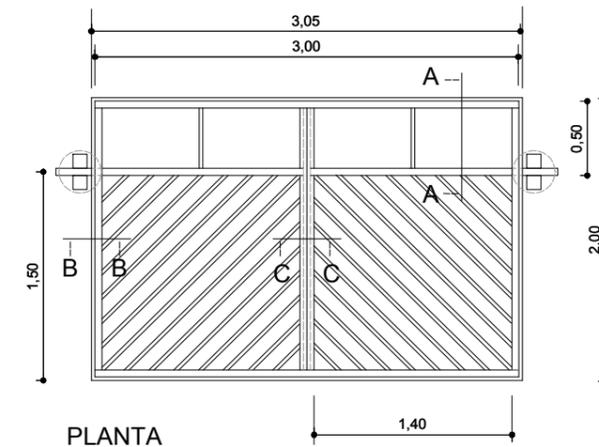
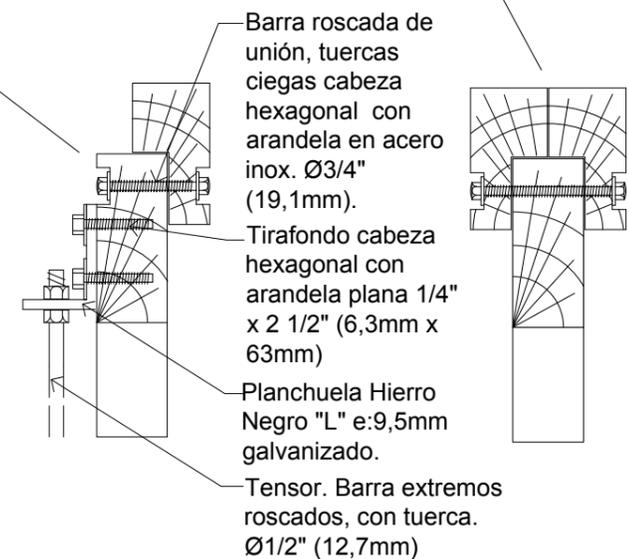
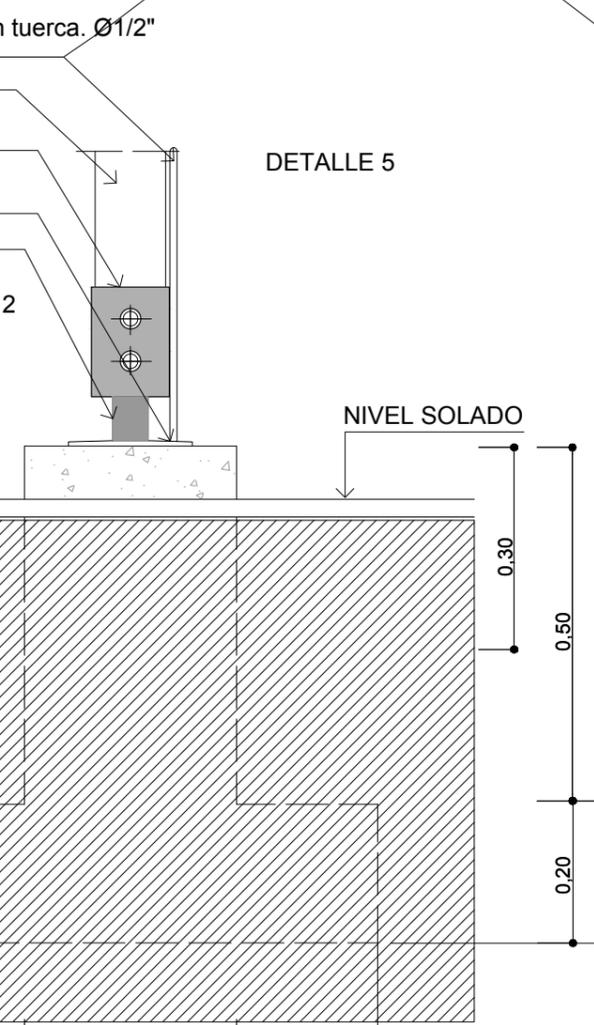
DETALLE 3
Corte C-C



DETALLE 4



DETALLE 5





MAR DEL PLATA 2017

MUNICIPALIDAD DE GENERAL PUEYREDON
SECRETARIA DE OBRAS Y PLANEAMIENTO URBANO
DIRECCIÓN DE PROYECTO Y HÁBITAT

OBRA
PASEO COSTANERO NORTE

UBICACION
BOULEVARD MARITIMO ENTRE STROBEL Y CONSTITUCION

PLANO DE
IMAGENES DE REFERENCIA

REFERENCIAS:

FECHA:
MAYO 2017

ESCALA: S/E

PROYECTO:
Arq. Leonardo Jauregui
Arq. Adrian Olivero
Arq. Gustavo Gomez Jones
Arq. Valeria Fisichella
Arq. Natalia Weigand

REVISO:

PLANO N°:
PCN-17

