

PLIEGO DE ESPECIFICACIONES TÉCNICAS PARTICULARES

OBRA:

**“Renovación urbana del centro histórico de Saladillo”
Ciudad de Saladillo**



ÍNDICE

ARTÍCULO 1: OBJETO	3
ARTICULO 2: GENERALIDADES	3
ARTICULO 3: ALCANCES DE LA PROPUESTA	4
ARTICULO 4: LISTADO DE TAREAS	5
4.1- TAREAS PRELIMINARES.	5
4.2- VEREDAS	8
4-3 RECAMBIO DE INSTALACIÓN DE AGUA Y CLOACA.....	11
4.4- PAVIMENTO ARTICULADO Y HORMIGÓN	15
4.5- REJA CORTA AGUA Y TAPAS CIEGAS.	21
4.6- MOBILIARIO URBANO	24
4.7- JUEGOS INFANTILES	33
4.8- SEÑALIZACIÓN.....	37
ARTÍCULO 5: VARIOS.....	46
ARTÍCULO 6: TRÁMITES	47
ARTÍCULO 7: PLAZO DE OBRA.....	47

ARTÍCULO 1: OBJETO

La presente obra consiste en la renovación urbana del centro histórico de la localidad de Saladillo, y comprende las calles que rodean la plaza “25 de Mayo” (principal).

El proyecto completo prioriza la recuperación del espacio público en la ciudad, dándole preponderancia a la movilidad de las personas mediante la peatonalización y la disminución del uso de vehículos motorizados, generando así una ciudad inclusiva.

Se encuentra dentro del PLAN DE RECUPERACION DEL CASCO HISTORICO, en el programa denominado SALADILLO SUSTENTABLE, que tiene entre sus objetivos recuperar el espacio público para el peatón, incentivando el encuentro de vecinos, la interacción social, el entretenimiento y la manifestación cultural, con el fin de mejorar la calidad de vida, y afianzar la identidad ciudadana.

ARTICULO 2: GENERALIDADES

El Pliego de Especificaciones Técnicas tiene como finalidad dar el lineamiento de las especificaciones de aplicación para la construcción y/o la ejecución de las tareas que integran las obras a realizarse motivo de la presente licitación.

La ejecución de la obra responderá estricta y adecuadamente a su fin, en conjunto y en detalle, a cuyo efecto el Contratista deberá cumplir lo expresado y la intención de lo establecido en la documentación presente. Por lo que éste deberá incorporar a la obra no solo lo estrictamente consignado en la documentación, sino también todo lo necesario para que la misma resulte completa de acuerdo a su fin.

Estas especificaciones, los Planos, Planillas y detalles que se adjuntan son indicativas, complementarios entre sí y lo especificado en uno cualquiera de ellos debe considerarse como exigido en la totalidad de la documentación e indicaciones y/o aprobación de la inspección de obra.

Queda por lo tanto totalmente aclarado que el detalle aquí suministrado tiene por objeto facilitar la lectura e interpretación del mismo, a los efectos de presentación de la oferta y la posterior

ejecución de la obra, y no dará lugar a reclamo de ningún tipo en concepto de adicionales por omisión y/o divergencia de interpretación.

Será obligación del Contratista efectuar las gestiones pertinentes ante la empresa o ente prestatario del servicio, así como el pago de los derechos respectivos, para asegurar el suministro de agua y luz necesaria en obra.

El Contratista tendrá a su cargo la realización de todos los trámites ante las Reparticiones que correspondan para obtener la factibilidad de servicio, aprobación de los planos, solicitar conexiones, realizar inspecciones reglamentarias, habilitación de servicios y cuanta gestión sea menester hasta obtener los certificados de aprobación y/o habilitación parcial y total de las obras de la instalación, expendidos por las autoridades pertinentes.

ARTICULO 3: ALCANCES DE LA PROPUESTA

Se deberá presentar PROYECTO EJECUTIVO, con la documentación técnica pertinente al tipo de obra y a las tareas que se van a realizar, incluyendo detalles constructivos. Se tomará como referencia el anteproyecto de los presentes pliegos, y cada modificación del mismo deberá ser aprobada por la Inspección de Obra.

Se deberá proceder a la construcción de veredas y provisión de mobiliario urbano según planos y/o planilla de cómputo, de acuerdo al Proyecto Ejecutivo.

Los trabajos incluyen la demolición y las construcciones correspondientes, de acuerdo al Proyecto ejecutivo (aprobado por Inspección de Obra), Planillas y Pliegos de Especificaciones Técnicas Particulares.

Estarán incluidos en los trabajos a realizar por el Contratista el acarreo de materiales y equipos, la provisión de la mano de obra, todos los materiales, equipos, herramientas y enseres para la ejecución de las protecciones necesarias, el movimiento de equipamientos, las tareas de demolición que sean necesarias especificadas en el presente pliego o indicadas en planos; la limpieza diaria y final y retiro de los materiales que surjan de las demoliciones y del proceso de las obras; la construcción de elementos estructurales, desagües pluviales, pintura integral de la totalidad de los elementos ubicados en las áreas afectadas por la intervención, la extracción de árboles que impidan la ejecución de la obra de acuerdo a lo indicado en el plano de relevamiento

del arbolado existente; la reubicación de todo elemento que a juicio de la Inspección de Obra resulte necesario conservar, y la ejecución de toda tarea que, esté o no indicada en el proyecto o en los planos, planillas y pliego de especificaciones generales y particulares, sea conducente a la realización y entrega completa de los trabajos encomendados.

Previo a la iniciación de cada tarea y con amplio tiempo para permitir su examen, el Contratista someterá a la aprobación de la Inspección de Obra muestras de los elementos a emplearse en los diferentes trabajos.

El PLAN DE TRABAJOS, deberá ser respetado durante la obra. Cualquier modificación del mismo deberá ser informada y aprobada por la Inspección de Obra. La obra se dará inicio sobre la Av. San Martín, para continuar por Av. Belgrano, Av. Moreno, y por último Av. Rivadavia.

ARTICULO 4: LISTADO DE TAREAS

4.1- TAREAS PRELIMINARES.

Limpieza y desmonte del terreno:

Antes de iniciarse las obras el Contratista procederá a la limpieza total de las superficies existentes retirando los residuos, malezas, construcciones existentes que deban ser demolidas, etc., que se encuentren en el área de trabajo.

La limpieza del terreno consistirá en el talado y remoción de los árboles, el desbroce y destape de los mismos y el retiro del sitio de las obras de todo material, basuras y vegetación objetables.

Las áreas requeridas para la construcción de las obras deberán ser desbrozadas. El desbroce consistirá en la remoción y retiro del sitio de las obras de cepas (tocones), raíces con un diámetro mayor o igual a 2,5 cm., troncos enterrados y materiales orgánicos u objetables. Toda excavación resultante de remociones de troncos, árboles, arbustos o edificaciones, efectuadas para la limpieza del terreno, será rellenada con material apto, debiéndose obtener en ella un grado de compactación igual o superior al del terreno adyacente; esta tarea no será necesaria en las zonas donde esté prevista una posterior excavación.

Replanteo:

El Contratista limpiará los lugares en que deban ejecutarse replanteos, de manera que éstos puedan desarrollarse sin obstáculo alguno.

Proveerá los equipos de medición y/o nivelación, necesarios para materializar el replanteo en obra, el instrumental de medición de líneas horizontales y verticales será actual y de absoluta precisión.

Ejecución del replanteo:

El replanteo se ejecutará conforme al plano respectivo presentado por la Empresa a la Inspección de Obra (IO). El Contratista deberá solicitar a la IO la aprobación del trabajo de replanteo realizado. El replanteo se realizará fijando los puntos de referencia para líneas y niveles en forma inalterable.

El Contratista verificará las medidas y los ángulos del área de intervención antes de comenzar los trabajos, debiendo comunicar las diferencias existentes en ángulos, longitudes y niveles, si las hubiera, a la Inspección de Obra, con el fin que ésta determine las decisiones a adoptar.

La cota de referencia 0,00 se ubicará sobre el cordón de la vereda en el encuentro de las calles Remedios de Escalada y Estrada.

Obrador, baños y vestuarios de personal, habitación de sereno y oficina técnica:

El Contratista tendrá a su cargo la ejecución del obrador, el cual tendrá características y ubicación acorde con los trabajos a realizar y contará con la aprobación previa de la Inspección de Obra. El Contratista deberá construir los sectores de baños y vestuarios de personal de acuerdo a la reglamentación vigente.

Para proteger la obra, los elementos, materiales, herramientas, equipos, máquinas, etc. controlando el movimiento de personas ajenas a la obra, vandalismo y hurto, el Contratista proveerá de la presencia de vigilancia a su cargo las veinticuatro (24) horas durante el transcurso de la obra y hasta la entrega provisoria de la misma. El Contratista asume la responsabilidad integral y directa durante todo el transcurso de la obra, estando obligado a cumplir con la Ley N° 19587 de Higiene y Seguridad en el Trabajo de Obra.

Carteles de Obra:

Deberán estar colocados en lugares visibles, que serán determinados por la Inspección de Obra. Se deberá contemplar además su iluminación nocturna.

El cartel reglamentario no deberá contener abreviaturas, inscripciones, iniciales o siglas ambiguas, nombres de personas sin especificación de función alguna o que se adjudiquen diplomas o títulos profesionales no inscriptos en la matrícula, ni leyendas que a juicio de la Inspección de Obra, se presten a confusión.

En consecuencia, los carteles de obra deberán contener como mínimo los datos que se indican en plano adjunto y/o indicaciones impartidas por la Dirección de Planificación Urbana.

Vallado y señalización:

El Contratista tendrá la obligación de delimitar las áreas donde se ejecuten las obras con el propósito de preservar la seguridad de vidas y bienes garantizando el tránsito y el acceso a viviendas, cocheras y comercios durante el plazo de ejecución de las obras, conforme al plan de trabajo presentado por la Empresa.

Limpieza periódica:

La obra se mantendrá limpia durante el desarrollo de los trabajos, se retirarán diariamente escombros, residuos y cualquier otro sobrante de material. La Contratista deberá organizar las tareas y ordenará diariamente los materiales a utilizar, para evitar interferencias en el normal desarrollo de los trabajos y de las actividades del área.

Al completar los trabajos diarios, la Contratista retirará todos los desperdicios y desechos del lugar y el entorno de la obra. Asimismo retirará y guardará todas sus herramientas, maquinarias, equipos, enseres y materiales sobrantes, dejando la obra limpia «a escoba» o su equivalente.

Los escombros serán retirados de inmediato en la medida que se vayan produciendo. La Contratista deberá retirar todos los escombros producidos durante la demolición y el excedente de tierra producto de las excavaciones, dejando la obra totalmente limpia y libre de polvos. Para ello, previo a la demolición o retiro de los escombros y/o tierra de excavaciones, deberán ser humedecidos, a fin de evitar la generación de polvaredas que contaminen el aire. Las vibraciones que produzcan los medios de descarga y retiro de escombros no deberán afectar a los edificios linderos.

Queda expresamente prohibido quemar materiales de ningún tipo dentro de los límites de la obra.

La provisión de volquetes será a cuenta y cargo del Contratista.

La Inspección de Obra estará facultada para exigir, si lo creyera conveniente, la intensificación de limpiezas periódicas.

Demolición y transporte de escombros:

Comprende la demolición de las veredas, de los cordones y del pavimento de la calle (en los sectores donde corresponda), previendo la excavación necesaria para alcanzar las cotas del proyecto.

Los trabajos de demolición deberán ejecutarse con equipos mecánicos tipo “Bobcat” o similar o con martillos neumáticos, con el fin de dar una mayor rapidez al desmonte.

Asimismo el ítem comprende la carga y el transporte de todos los escombros provenientes de la demolición.

4.2- VEREDAS

El ítem comprende veredas nuevas, demolición de veredas existentes, colocación de senderos podotáctiles. Se deberán respetar los niveles que resulten del PROYECTO EJECUTIVO.

En los dos casos donde se coloquen rampas (previstos en Av. Moreno), se deberá incluir la provisión y colocación de barandas metálicas con medidas reglamentarias, y baldosas podotáctiles.

Extracción de vereda existente y nueva construcción.

Se deberá extraer la vereda y contrapiso existente en los sectores indicados por plano y verificado por la Inspección de Obra; nivelar, rellenar (en caso de ser necesario) y construir nuevo contrapiso y vereda granítica correspondiente.

Contrapiso (en veredas con terminación de baldosas):

Comprende la ejecución de los contrapisos de las veredas en Hormigón a la Cal, elaborado en planta hormigonera y provisto por camiones tipo mixer. El espesor mínimo del contrapiso será de 0.10 metros.

El mismo se ejecutará sobre terreno previamente nivelado y compactado, o sobre superficie firme (asfalto existente). En caso de que dicho terreno presentara deformaciones, o no presentara la suficiente firmeza en su base deberá ser nivelado, y compactado. Será aprobado previamente por la Inspección de Obra antes de que se vuelquen los materiales del contrapiso.

El rubro también incluye el reemplazo de todos los albañales existentes de desagües domiciliarios que sufran roturas o se encuentren dañados, por caños de PPN sanitario tipo “Awaduct” “reforzado” de 110 mm de diámetro. En el último tramo (en la salida del cordón cuneta), se colocarán caños de hierro fundido del mismo diámetro con una longitud mínima de 1 metro.

Vereda de baldosa granítica

Se colocará baldosón granítico pulido de 0.40m x 0.40m, color gris de 64 panes, octogonal, de iguales características al que se encuentra colocado actualmente en la plaza a intervenir.

Las baldosas se sellarán con pastina de color correspondiente al tono de las mismas. Los cortes siempre se realizarán mojando previamente las baldosas a fin de evitar el polvo en suspensión.

En las pendientes de la vereda se deberá contemplar la unificación de las pendientes longitudinales y transversales de escurrimiento, considerando y respetando los niveles de cordón existentes o de proyecto.

Las juntas de dilatación transversales se deberán realizar en forma equidistante, con un máximo de separación de 8,00 m. (en concordancia con las juntas de dilatación del contrapiso) y las juntas longitudinales se deberán realizar junto a la Línea de Cordón, siendo del siguiente material: junta asfáltica preformada de 2 cm x 2 cm. en tiras. Previamente a la colocación, la junta a llenar deberá estar perfectamente limpia, seguidamente se deberá rellenar el espacio interior de la misma con arena compactada hasta alcanzar la altura necesaria para alojar la junta preformada.



En aquellos lugares donde el piso del interior de algún local se prolonga hacia la vereda pública, se procederá a cortar por la línea Municipal mediante un aserrado con discos diamantados a fin de permitir un correcto acabado en el encuentro del piso existente de los locales y el de la nueva vereda a realizar. No se admitirán cortes de piezas que no sean realizados a máquina.

Antes de iniciar la ejecución de los solados, el Contratista deberá presentar muestras de cada uno de los materiales, de manera que se verifique su marca para obtener la aprobación de la Inspección de Obra.

Al terminar la obra la Empresa deberá entregar al Municipio baldosas para reposiciones futuras, en una superficie equivalente a un 1.50 % de las superficies colocadas.

El ítem comprende la realización de cordones de hormigón armado en cazuelas de arbolado urbano, y en bordes de encuentro con césped.

Se ejecutará un cordón de H^ºA^º, respetando el nivel de piso terminado (en los casos donde lleva alcorques dejar contemplado dicho espesor), con dimensiones de 0.10m x 0.10m (profundidad) con dos (2) hierros Ø6 y estribos Ø4.2 cada 0.25m.

Baldosa podotáctil.

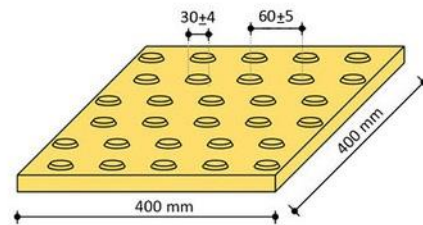
En los lugares indicados en planos se colocarán baldosas de tipo Blangino “loseta guía direccional” y “loseta alerta”, medidas de 0.40 x 0.40 m.

Se colocarán Piezas prefabricadas que, por su configuración (formal y cromática), son parte de un sistema háptico de comunicación de distintas situaciones urbanas en los pavimentos.

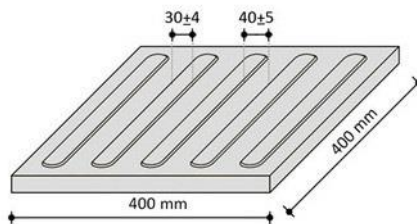
Los pavimentos táctiles indicadores serán de material antideslizante, permitiendo una fácil detección y recepción de información mediante el pie o bastón blanco por parte de las personas con discapacidad visual.

Se colocarán dos tipos de baldosas podotáctiles según indicación en plano:

Baldosa de prevención: Es la que indica el comienzo y finalización; y señala bifurcaciones en una franja guía. Esta baldosa está formada por botones.



Baldosa Guía: Es la que indica la dirección de un recorrido, la misma tiene 5 acanaladuras rectas y paralelas.



4-3 RECAMBIO DE INSTALACIÓN DE AGUA Y CLOACA.

El presente ítem consiste en el recambio de las cañerías de agua y cloaca ubicadas en el área de intervención, y definidas por plano adjunto, y en un todo de acuerdo al PLIEGO DE ESPECIFICACIONES TÉCNICAS GENERALES.

El replanteo definitivo de las obras a ejecutar se realizará previa consulta con los planos de instalaciones existentes y con los de proyecto de instalaciones futuras. La Contratista deberá ejecutar sondeos previos para determinar definitivamente la existencia de las instalaciones que indiquen los planos, u otras no definidas en ellos, y en todo otro lugar indicado por la Dirección; estos sondeos correrán por cuenta de la Contratista. Así mismo la Inspección de Obra podrá solicitar una memoria técnico-descriptiva de las obras, y la metodología de trabajo a emplear. El plano de replanteo deberá acompañarse de los planos de interferencias existentes y proyectadas, con las indicaciones de los sondeos realizados.

En el plano de replanteo, se deberá indicar en forma clara y precisa todo el desarrollo de la obra en su faz geométrica, como asimismo, señalar los materiales en que serán construidos los

elementos parte de la obra. Además de ello se citará el punto fijo de la red geodésica con su cota referida al cero del I.G.N.

El plano de replanteo, no será visado definitivamente, sino cuenta con el visado previo de la Inspección de Obra y no se encuentra debidamente firmado en todas sus copias por el o los representantes técnicos.

Las obras no podrán comenzar a efectuarse bajo ningún concepto hasta la aprobación definitiva del plano de replanteo. La Inspección podrá exigir la remoción de las obras ejecutadas sin el cumplimiento de este requisito.

El proponente indicará en el plano de replanteo los tipos de caños, piezas especiales y juntas a instalar, discriminados por diámetro y clase, norma, marca, fabricante, longitud, tipo de junta y todo otro dato que permita evaluar el material propuesto.

La Contratista siempre será responsable frente a la Secretaría de Obras y Servicios Públicos de Saladillo por las interferencias que se presenten y no fueran tenidas en cuenta en el Plano de Replanteo, siendo a su costo las modificaciones del Proyecto que deban ejecutarse por tal motivo.

El costo correspondiente a los estudios previos que fuere necesario realizar correrá por cuenta de la Contratista, la Secretaría podrá requerir la ejecución de estudios de suelo, o la densificación de estudios ya realizados si a su sólo juicio lo considerase necesario, el costo de los mismos se considerará incluido dentro del ítem que contempla las tareas de excavación, no correspondiendo certificación en particular al respecto.

Instalaciones existentes a remover

Estos trabajos estarán indicados en los Planos de Proyecto que forman parte de la documentación de la licitación como "a suprimir". Comprende la remoción total de los elementos indicados, su acarreo, traslado y disposición en el lugar que indique la Inspección.

De no estar definido un ítem específico al respecto, el costo de los mismos se considerará incluido dentro de los precios unitarios de los demás ítem, no correspondiendo certificación en particular al respecto.

Listado de tareas y materiales de red de agua

Cañería de 90 mm	180,00 m³
Cañería de 160 mm	560,00 m³

1- Excavación de zanjas a cielo abierto y excavación en túnel.
2- Provisión, transporte a obra e instalación de las cañerías de las impulsiones. Deberán ser de PVC; diámetro 90mm; clase 6.

2- Provisión, transporte a obra e instalación de conexiones domiciliarias.

3- Provisión, transporte a obra e instalación de hidrantes a bola.

Comprende un precio unitario por la provisión, transporte a obra e instalación de hidrantes a bola diámetro 75mm, incluyendo las siguientes piezas:

Los ramales TE de PVC ó fundición dúctil, unión deslizante HHH o la que corresponda, del mismo diámetro de la cañería a la que estarán vinculados con derivación enchufe PVC a 90° diámetro 75mm; los niples de PVC 75mm; las curvas con base de H⁰F⁰ o de fundición dúctil diámetro 75mm enchufe para PVC y derivación vertical bridada; las columnas carretel de elevación diámetro 75mm; los anclajes de hormigón; la construcción de las cámaras de alojamiento de hormigón "in situ" o de módulos premoldeados, de las dimensiones indicadas en los planos de detalle; las cajas de H⁰F⁰ tipo OSN ó plásticas; y todo otro elemento o accesorio necesario y la mano de obra y equipos para que queden en conformidad con las especificaciones técnicas y planos tipo.

4- Provisión, transporte a obra e instalación de válvulas de seccionamiento:

Tipo esclusas con enchufe para PVC, de las características que se detallan en las especificaciones técnicas del PB y C y en el croquis de proyecto, comprendiendo todas las piezas especiales y accesorios para vinculación a las cañerías.

Válvula esclusa diámetro 90 mm ench. PVC	6,00 u
Válvula esclusa diámetro 160 mm ench. PVC	3,00 u

- 5- Construcción de cámaras: Comprende un precio unitario por la provisión de materiales y mano de obra para construcción de cámaras para desagüe y limpieza.
- 6- Empalmes a red existente.

Listado de tareas y materiales de red de cloaca

Comprende provisión, transporte y colocación de cañerías y piezas especiales de PVC, incluso piezas especiales (ramal Tee, cupla, reducción, codo, etc) y todo otro trabajo y elementos constitutivos necesarios para aquello. Todo conforme a Especificaciones		
DN 160 mm PVC Cloacal	m	320
DN 200 mm PVC CL 6	m	120

Comprende la excavación a cielo abierto, para instalación de cañerías en cualquier clase de terreno y a cualquier profundidad, incluyendo: Cruces de calles y zanjones, sorteo de		
Excavación y Relleno hasta 2m de profundidad	m ³	480
Excavación y Relleno de 2m a 4m de profundidad	m ³	240

Incluyendo la excavación, el sostenimiento lateral de paredes y depresión de napa, la provisión e instalación de todos los materiales de las bocas o tubos, mano de obra y equipos para que queden en conformidad con las especificaciones técnicas y planos ti		
Bocas de Registro hasta 2m de profundidad	u	5
Bocas de Registro de profundidad mayor a 2m	u	2

Se deberán incluir todas las conexiones domiciliarias afectadas; y la prueba hidráulica final.

4.4- PAVIMENTO ARTICULADO Y HORMIGÓN

Fresado de pavimento.

Este Ítem, consiste en la remoción de una o más capas de pavimento existente, compuesto por mezcla bituminosa tipo concreto asfáltico en los anchos y en el espesor medio indicado en los perfiles tipo y/o demás documentación, con el objeto de lograr el perfil transversal indicado para cada sección.

Las superficies de calzada que queden expuestas al tránsito después de la acción de remoción del pavimento, deberá ser liberada de materiales sueltos, sea por barrido y/o soplado.

La remoción del pavimento bituminoso, deberá ejecutarse a la temperatura ambiente, por la acción de fresado con equipos ambuloperantes, debiendo reducirse el número de pasadas del mismo, tanto como resulte factible, a fin de minimizar las perturbaciones para el normal desarrollo del tránsito.

Pavimento Intertrabado de Adoquines de Hormigón.

Capa de rodamiento conformada por elementos uniformes macizos de hormigón, denominados adoquines, que se colocan en yuxtaposición adosados y que debido al contacto lateral, a través del material de llenado de la junta, permite una transferencia de cargas por fricción desde el elemento que la recibe hacia todos sus adyacentes, trabajando solidariamente y con posibilidad de desmontaje individual.

Adoquín modelo tipo Holanda.

Tipo "Pavitec Unistone 8/AU8" o similar de marca reconocida.

Comprende la realización de pavimento intertrabado, así como la provisión del material necesario. Se utilizará intertrabado rectangular tipo "Holanda" o Unistone de 20 x 10 x 8 cm.

Serán de alta resistencia, elaborados en fábrica, mediante dosificación de materiales y curado realizados en forma racional.

Los adoquines de hormigón estarán en un todo de acuerdo con la Norma IRAM 11656.

Deberán ser identificados con los siguientes datos:

- Identificación de fabricante y Fábrica
- Referencia al cumplimiento de la N.I. 11656.
- Identificación de las dimensiones nominales
- Fecha de fabricación.
- Fecha de recepción

Arena para capa de asiento.

Los espesores que se manejen para la capa de arena, deberán estar comprendidos de manera uniforme entre 3 y 5 cm, luego de vibrada y compactada la capa de rodamiento.

La arena deberá ser gruesa con granulometría de 2 a 6 mm, sin mas de 3 % de materia orgánica y arcilla, manteniendo un contenido de humedad uniforme.

Una vez nivelada la arena no deberá pisarse, procediendo a colocar los adoquines a medida que se extiende la misma, de modo que ésta quede el menor tiempo posible descubierta

Arena para sellado de juntas.

Una vez colocados los adoquines, separados entre sí por los espaciadores, se procederá con la compactación originando un sellado de juntas entre las unidades de abajo hacia arriba, para luego completarse con arena fina o de sello, por medio de barrido en la superficie.

Esta arena debe ser lo más fina y seca posible, para lograr el llenado total de la junta confinando lateralmente los adoquines y transmitir cargas verticales entre sí.

Deberán estar libres de contaminantes o sales solubles, con el sentido de minimizar la presencia de eflorescencias.

Cuando un exceso de humedad en el ambiente, no permita el correcto sellado, será necesario un secado intencional y acelerado de la arena, para luego mantenerla acopiada y tapada.

Bordes de Confinamiento, rampas de hormigón y sendas peatonales.

Los pavimentos inter trabados de adoquines de hormigón precisan bordes que los confine lateralmente con el fin de evitar desplazamientos de los adoquines, aberturas excesivas de las

juntas ó pérdida de trabazón entre ellos. Los confinamientos se materializarán por los cordones cuneta, vigas de borde, bordes de losas de hormigón, cunetas de hormigón, perfilería metálica, etc., según corresponda.

En los casos de existencia de cámaras de inspección, sumideros y otros servicios, se deberá materializar un marco de hormigón rodeando las bocas de cámaras a modo de confinamiento interno.

Todos los elementos de hormigón tendrán la resistencia especificada para los cordones cuneta. Previo a la colocación de los adoquines deberán estar ejecutados todos los confinamientos.

Rampas de hormigón y sendas peatonales:

En los ingresos vehiculares a dicho pavimento, y en las sendas peatonales de esquina (indicadas por plano) se deberá realizar una “rampa” de hormigón y losa respectivamente, que servirá a la vez de borde de confinamiento. Las dimensiones deberán ser resueltas de acuerdo a los niveles definitivos de PROYECTO EJECUTIVO.

El hormigón a utilizar será H30 de dieciocho centímetros (0,18 m) de espesor –mínimo-.

La calidad del hormigón se medirá por su resistencia a la compresión que se fija en 320 kg./cm² a los siete días de colado, medida en probeta cilíndrica relación esbeltez h/d= 2.

El Contratista deberá disponer en obra de todas las máquinas y herramientas que le permitan realizar los trabajos de acuerdo con estas especificaciones. Antes de dar comienzo a las obras el Contratista someterá a la aprobación de la Inspección el equipo necesario para la ejecución de las obras de bacheo / repavimentación y obras anexas. Todo el equipo deberá ser mantenido en óptimas condiciones de trabajo y las demoras causadas por su rotura y arreglo no darán derecho a la ampliación del plazo contractual para terminar las obras.

El Contratista dispondrá de máquinas distribuidoras, provistas de dispositivos vibradores, que permitan distribuir y compactar adecuadamente el hormigón colocado. El sistema vibratorio podrá ser del tipo masa o interno o bien de tipo externo, capaz de vibrar con una frecuencia de 3.500

impulsos por minuto como mínimo. El dispositivo vibrador deberá estar constituido por una o más unidades de manera que la amplitud de vibraciones resulte sensiblemente uniforme en todo el ancho de la reparación o faja que sea hormigonada entre moldes. Cuando se utilicen más de una unidad vibradora las mismas se ubicarán espaciadas entre sí, siendo una separación no mayor que el doble del radio del círculo dentro del cual la vibración de la unidad es visiblemente efectiva. En los casos que se utilice una única vibradora de tipo externo la misma será mantenida sobre la regla enrasadora de manera de transmitir a ésta y por su intermedio al hormigón, el efecto de vibrador, en forma uniforme en toda la longitud de la regla. La utilización de una unidad vibradora se permitirá solamente en el caso de que las mismas actúen sincrónicamente. Cualquiera sea el tipo de vibración utilizada, el hormigón resultante deberá quedar perfectamente compactado y no producirá segregación de los materiales componentes de aquél. La regla vibradora estará provista en sus extremos de ruedas o patines que permitan su suspensión entre los moldes laterales y deslizamiento sobre ellos. El sistema de deslizamiento de la regla vibradora sobre los moldes podrá ser de tipo manual o mecánico y permitirá su avance a una velocidad uniforme.

Los moldes deberán ser de acero, quedando terminantemente prohibidos los de madera que serán utilizados como caso de excepción y exclusivamente autorizado por la Inspección. Serán de una longitud mínima de 2,50 m. Deberán ser rectos y libres de torceduras en cualquier sentido y sus dimensiones deberán ser tales que respondan estrictamente al perfil del pavimento indicado en los planos. La alineación y espesor del pavimento serán determinados por los moldes exteriores y de cordón, los cuales deberán ser firmemente colocados en su lugar por medio de estacas de acero de manera tal que no sufran movimientos o asientos durante las operaciones de construcción y terminado de pavimento. Los moldes serán cuidadosamente engrasados y limpiados antes de iniciarse el hormigonado, y los que se encuentren torcidos, averiados, etc. serán retirados de la obra y no se permitirá su empleo hasta que no hayan sido reparados a satisfacción de la Inspección de Obra, la que los aprobará siempre que se encuadren en lo que prescribe en esta especificación. Los moldes laterales serán metálicos, de altura igual o superior al espesor de los bordes de la losa, rectos, libres de toda ondulación y en su coronamiento no se admitirá desviación alguna. El dispositivo de unión de las secciones sucesivas o unidades será tal que impida todo movimiento o juego en tales puntos de unión.

Los moldes tendrán una superficie de apoyo o base, una sección transversal y una resistencia que les permita soportar sin deformaciones o asentamientos las presiones originadas por el hormigón al colocarse y el impacto y vibración de los pisones, reglas vibradoras y equipo mecánico de distribución y terminación que pudieran emplearse. La longitud mínima de cada sección o unidad de los moldes usados en los alistamientos rectos será de tres metros. En las curvas se emplearán moldes preparados de manera que respondan al radio de aquellos. Los moldes contarán con un sistema de fijación que permita colocarlos y mantenerlos firmemente asegurados al terreno, mediante estacas de acero, de manera que no sufran movimientos o asentamientos durante las operaciones de hormigonado. Los moldes para cordón deberán reunir las condiciones de rigidez requeridas precedentemente, y sus dimensiones transversales deberán ser tales que respondan estrictamente al perfil de cordones indicados en los planos de proyecto. En cuanto a longitud mínima, cantidad y estado general, se hará de manera tal que una vez colocados, el conjunto se comporte como una única pieza, en lo que a rigidez y firmeza se refiere.

Con posterioridad de la aprobación de la base de hormigón H8, se procederá a colocar los moldes exteriores de acuerdo con las alineaciones y niveles establecidos. La alineación y nivel de las formas serán verificados antes de construir el pavimento.

El hormigón será preparado con la menor cantidad de agua posible que le permita obtener una mezcla práctica, trabajable, de completa homogeneidad y ausencia de huecos.

Previa aprobación de los moldes y su colocación, el Contratista dispondrá la distribución, consolidación y enrasamiento del hormigón.

El hormigón no se preparará ni se colocará cuando la temperatura del ambiente a la sombra y lejos del calor artificial sea inferior a 4° C (cuatro grados centígrados) ni superior a 30 °C (treinta grados centígrados).

La separación entre “juntas de contracción” será de 6 (seis) metros como máximo.

Se alisará la superficie del hormigón con la correa que tendrá un ancho de 15 cm. y una longitud mayor al ancho del pavimento. La correa, que será de una combinación de lona y goma, deberá mantenerse limpia y lubricarse periódicamente. El alisado se verificará por movimientos transversales y longitudinales de la correa, la cual será manejada desde los costados. Se hará una primera pasada cuando desaparezca el exceso de agua, haciendo oscilar transversalmente la

correa unos 30 cm. con un pequeño avance longitudinal antes de comenzar. Terminada esta operación se alisará la superficie del hormigón por medio de talochas especiales en las zonas contiguas a los moldes del cordón y a las juntas transversales. El aspecto final de la superficie, mostrará una textura uniforme libre de poros, de depresiones, prominencias o vacíos producidos por arranque de materiales durante el alzado.

Desde que el hormigón haya sido depositado hasta el término de las operaciones que se terminan de especificar, no deberán transcurrir más de 35 a 40 (treinta y cinco a cuarenta) minutos. Para el caso de ser necesaria la demolición de cordones, estos deberán ser hormigonados simultáneamente con la calzada.

Curado del hormigón:

El curado se efectuará con láminas de polietileno o con el empleo de productos químicos para la formación de membrana de curado, el procedimiento a adoptar será consensuado con la Inspección de Obra.

El producto a utilizar en el segundo de los casos responderá a las exigencias de la Norma A.S.T.M. 309-56 y será de color blanco fácilmente dispersable con el agua, debiendo colocarse una vez desaparecido el brillo superficial del hormigón colado y terminado, se aplicará el compuesto mediante pulverizadores mecánicos.

Este trabajo se realizará de modo tal que toda la superficie del pavimento quede cubierta por dos capas del producto.

En caso de utilizarse láminas de polietileno, el Contratista deberá mantenerlas en perfecto estado mientras dure el período de curado.

Encadenado de Hormigón Armado.

Se construirá encadenado de hormigón armado donde indiquen los planos adjuntos.

La terminación será con endurecedor no metálico. Se deberá hacer una muestra de la terminación, a fin de recibir la aprobación de la Inspección de Obra.

El procedimiento de terminación será el siguiente: una vez nivelado el hormigón y estando fresco, se aplicará el endurecedor no metálico con pigmento incorporado a la masa fresca,

usando como mínimo 2 kg/m². Luego se aplicará la impronta antideslizante sobre la superficie del hormigón.

Dimensiones: 0.30m (ancho) x 0.15m (profundidad mínima).

Composición: Seis (6) hierros Ø8 y estribos Ø6 (cada 0.20m); estribo Ø6 en centro de sección;
Hormigón H21.

4.5- REJA CORTA AGUA Y TAPAS CIEGAS.

Comprende la provisión y colocación de rejillas corta agua, del tipo y modelo adjunto.

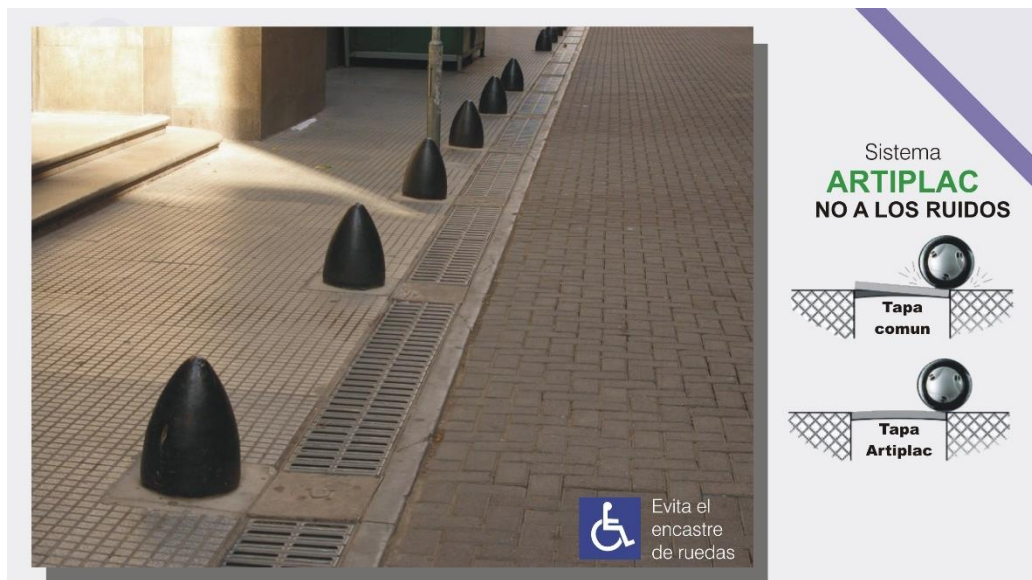
Rejillas tipo “Indupag”; modulo 1200mm. x 300mm.

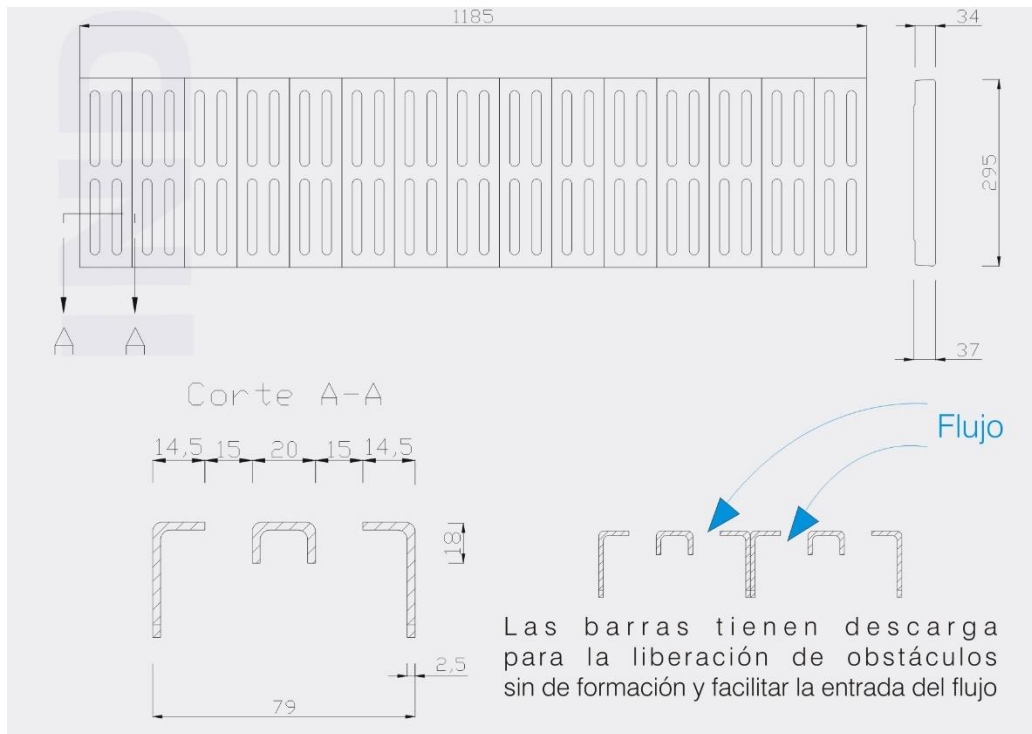
Chapa de acero de 2,5 mm de espesor con marco

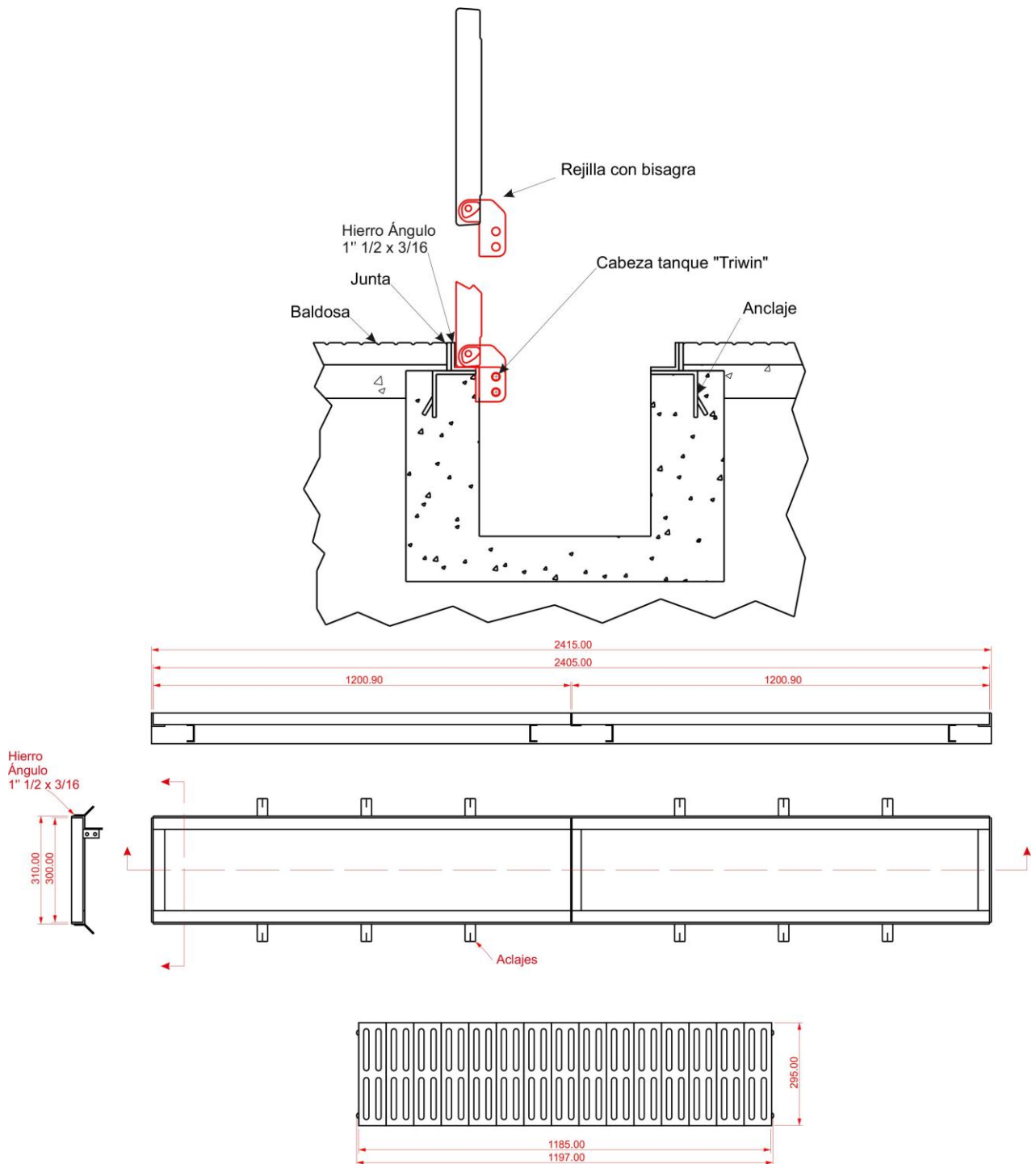
de hierro angulo de 1 1/2" x 3/16" con bisagras y tornillos inviolables Triwin

Todo Galvanizado por inmersión en caliente.

Dimensiones 0.30mx1.20m







En los encuentros de esquina, la rejilla se reemplazará por tapa ciega de hormigón alisado (apoyada). La misma deberá tener dimensiones que permitan ser removidas

manualmente. Se deberá tener especial cuidado en el detalle de encuentro con vereda o cordón, de manera de no dejar “saltos” de niveles o espacios vacíos.

Badenes de esquinas existentes:

Ubicados en las intersecciones de Av. Moreno y Av. San Martín; Av. Rivadavia y Av. Belgrano.

Se deberá respetar el nuevo nivel de pavimento, y el badén quedará oculto bajo tapa de hormigón armado, con la terminación superficial que indique el plano adjunto.

4.6- MOBILIARIO URBANO

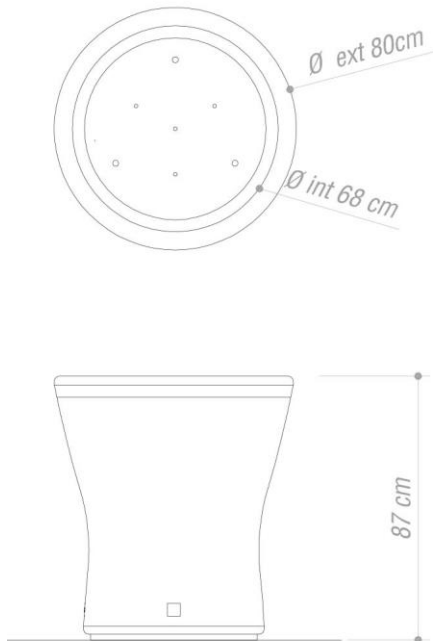
Maceteros urbanos

Comprende la provisión y colocación de maceteros Modelo tipo “Qero” de Estudio Cabeza o similar.

Producto de hormigón armado visto, con agregado de color (terracota o ladrillo) en su masa y texturado; con recubrimiento transparente exterior; impermeable de alto performance con revestimiento hidrófugo en su interior.

La fijación será simplemente apoyada en el piso. La medida serán 0.79m (diámetro) x h: 0.87m.

Se deberá proveer con tierra “preparada” (mezcla adecuada que permita el correcto escurrimiento), y plantas o arbustos (a definir especie por Inspección de Obra).



Parquización, provisión y plantación de arbustos.

El contratista proveerá y plantará la cantidad de arbustos especificada en planos y en la planilla de cómputo. Las especies a proveer y su distribución en las áreas de intervención se determinarán en los proyectos paisajísticos definitivos a ejecutar por el contratista. Los mismos deberán ser aprobados por Inspección de obra.

En los sectores a parquizar, el Contratista incluirá en su cotización el volumen de tierra negra necesario para relleno y la superficie de panes de grama bahiana, a fin de cubrir la totalidad de los sectores.

Conjunto de mesas y sillas de chapa.

El ítem comprende provisión y colocación de conjuntos de mesas y sillas metálicas, del tipo cervecero.

Cada conjunto estará compuesto por una (1) mesa y tres (3) sillas.

Deberán ser de chapa resistente. Color a definir.

En planos adjuntos se ubican de manera preliminar. Se deberá replantear en obra con Inspección de Obra.

Se deberán sujetar a piso, de manera que no puedan ser extraídos.

Mesas:

Altura: 0.75m

Ancho: 0.60m



Sillas:

Altura total: 0.75m



Conjunto



Cestos de residuos.

Se proveerán y colocarán cestos de residuos doble (ver diseño adjunto) de Ø0.40m, desarrollado en chapa perforada de 2 mm de espesor, el cesto tendrá una altura de 0.61m y la altura total del mismo será de 1.30m. La parte superior del cesto tendrá una planchuela de 2x3/16” y la estructura de ambos cestos será un perfil UPN 8.

Deberán llevar una chapa de 0.25m x 0.15m con la marca ciudad.

Se deberán identificar con los colores convencionales para la separación de residuos, y serán acompañados de un cartel con la leyenda que indique el motivo:

Verde: Residuos Húmedos.

Rojo: Residuos Secos.

Todos los cestos se colocarán amurados al piso.

La totalidad de los elementos metálicos de hierro tendrán un tratamiento previo de fosfatizado del material y posterior pintura en horno. Todas las tareas de maquinado (perforaciones, cortes, soldaduras, etc.), que requieran estos materiales serán realizados previo al tratamiento descrito a fin de evitar superficies pasibles de oxidación (queda expresamente prohibido el pintado manual o con soplete).

El color de la pintura será definido por la Inspección de Obra.

Imagen ilustrativa.



Bolardos hormigonados.

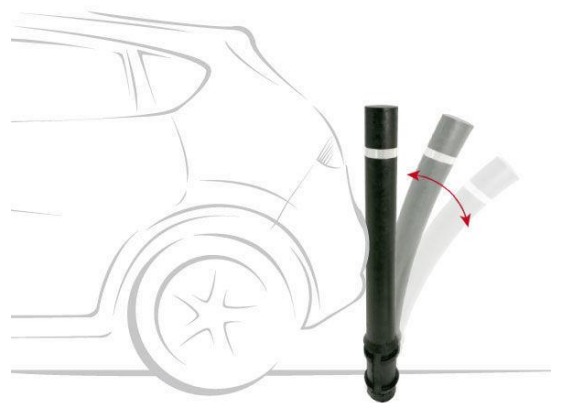
Comprende la provisión y colocación de bolardo fijo de hierro, cilíndrico, de 70 cm de altura máxima y 20 cm de diámetro, con imprimación epoxi y pintura de poliéster en polvo color negro fijado a una superficie soporte con aglomerante hidráulico compuesto por cementos de alta resistencia y aditivos específicos, de fraguado rápido.



El número de unidades previstas, según documentación gráfica de Proyecto.

Bolardos flexibles fijos y extraíbles.

Comprende la provisión y colocación de bolardo flexible fijo, de caucho, de 60 cm. (máximo 80cm) de altura y 9 cm de diámetro (máximo), con pintura de color negro resistente a los rayos ultravioleta fijado a una superficie soporte con aglomerante hidráulico compuesto por cementos de alta resistencia y aditivos específicos, de fraguado rápido.



El número de unidades previstas, según documentación gráfica de Proyecto.

Bolardos extraíbles:

En las esquinas, sobre la calzada, se proveerán y colocarán amurados al pavimento, soportes base con BOLARDOS EXTRAIBLES. Los mismos deberán quedar ocultos por tapa resistente, y se entregará el BOLARDO a la Inspección de Obra, una vez finalizada la misma.

Banco de hormigón

Comprende la provisión y colocación de bancos de hormigón armado, en una pieza maciza por lo que se puede asentar directamente sobre el suelo.

La cara superior del mismo tiene un amplio tablero de venecitas.

Serán de 0.50mx0.50mx0.41 de alto, color gris.

Modelo Tacuarí –Durban- o similar



Banco en madera.

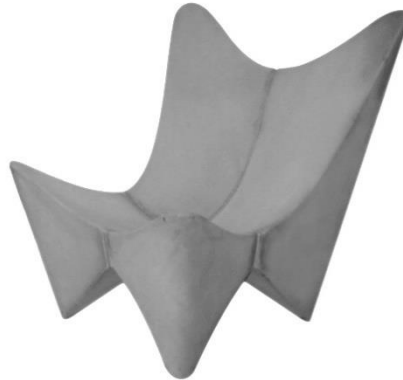
Comprende la provisión y colocación de Bancos en madera de eucaliptus Grandis laminado e impermeabilizado, color habano con respaldo. Las patas serán de fundición de hierro gris, pintada al poliéster gris grafito. Serán fijados al piso y se colocarán 73 bancos en toda el área a intervenir. Los mismo serán de 1.70mx0.70mx.12 cm de alto.

Banco Recoleta Light – Estudio Cabeza- o similar de marca reconocida y aprobado por inspección.



Banco de hormigón BKF.

Comprende la provisión y colocación de 10 bancos, modelo BKF, de hormigón armado. Color ladrillo (terracota o similar), previa aprobación de la Inspección de Obra.



Columnas de iluminación y farolas.

Se colocarán BOCAS DE INSPECCION (B.I.T) subterráneas, 4 por esquina según indica el plano (se verificará en obra la ubicación de las mismas).

Las mismas estarán interconectadas con caños de PVC tritubo, diámetro a definir en obra.

Se deberá dejar cañería tritubo para la instalación de semáforos, para la instalación de un (1) cartel de LED informativo.

Se ejecutarán 80 bases con caja de inspección, las cuales estarán intercomunicadas por cañerías tritubo, en las mismas se colocarán columnas de iluminación rectas, de 3.5m de alto, construida con caños de acero con costura en dos tramos, siendo sus $\varnothing 101$ y 60mm. Lleva embellecedor en el cambio de diámetro, acometida subterránea, ventana de inspección con tapa y chapa soporte tablero, **modelo st-2035 –strand- o similar**. Las mismas deberán contar con puesta a tierra.

Las mismas tendrán energía eléctrica del tendido del alumbrado público existente a verificar en obra cada conexión de cada cuadra.

El cable a utilizar será subterráneo de 2x4mm², normalizado con sello IRAM.

Cada circuito incluye 20 luminarias de un total de 80, lo cual corresponde ejecutar cuatro circuitos.

El artefacto de iluminación a colocar será con techo, anillo techo, base y marco de base de aleación de aluminio fundido con tulipa de policarbonato inyectado con tratamiento anti UV de espesor uniforme, junta de goma silicona y tornillería exterior de acero inoxidable.

Un reflector cónico de revolución de chapa de aluminio repujado, anodizado brillante completa el conjunto óptico.

Placa de LED DE 100 WATT. Modelo f194 led –strand- o similar



Se deberá cablear tensión para los semáforos y para la interconexión entre ellos (señal que envía el controlador a cada esquina)

Se instalarán 32 columnas de hierro del mismo diámetro que las existente; 8 cabezales de 3x200 mm; 32 cabezales peatonales.

Alcorques.

Comprende la provisión y colocación de alcorques de fundición en todas las cazuelas existentes según indica el plano.

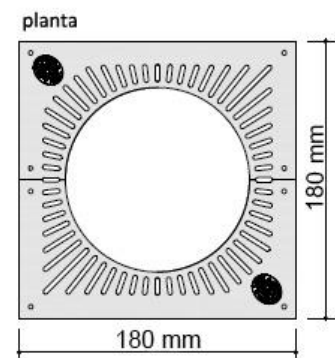
Diseñados como protección para el árbol.

Serán de Fundición de hierro y la terminación será granallado y pintura negra especial para fundición.

Las medidas de los mismos 1.80mx1.80m con diámetro de 0.80m. Será en 4 partes.

La colocación se realizará en marco de acero galvanizado con tornillos tanque o amurado a zócalo de concreto, no provistos.

El diseño final deberá ser aprobado por la Inspección de Obra.



Bicicleteros.

Comprende la provisión y colocación de bicicleteros cuyo modelo, sistema de fijación y ubicación - en los lugares indicados en el plano general de planta -, estarán en un todo de acuerdo con los planos adjuntos.

Bicicletero

Material:

Acero galvanizado en caliente.

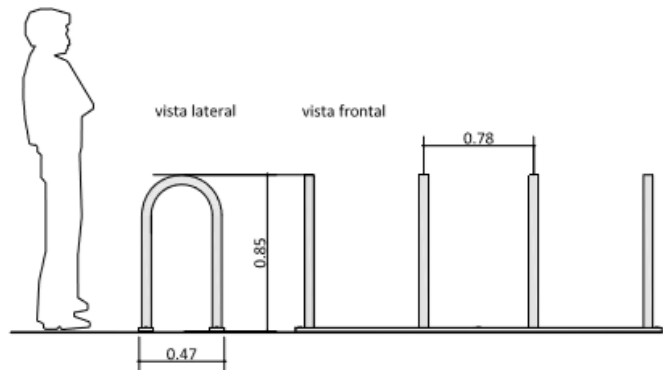
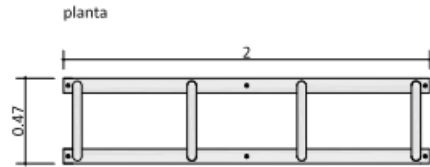
Ventajas:

Estandarización de calidad:
prefabricado.

Adaptabilidad a diferentes tamaños de
bicicletas (o motos)

Bajo costo de mantenimiento.

Mayor seguridad por el cuadro.



Medidas expresadas en metros.

Bebederos.

Bebedero Cilíndrico de H⁰ Armado color ladrillo (terracota o similar).

Comprende la provisión y colocación de 4 bebederos de hormigón en cuatro puntos de la plaza, según ubicación en plano.

Se deberá conectar al punto más conveniente de la red de agua existente, además de la conexión del desagüe a la red cloacal.

Bebedero cilíndrico tipo "Durban" o similar



4.7- JUEGOS INFANTILES

En un sector de la plaza, indicado por plano, se colocarán 6 juegos infantiles.

KIT DE ESPEJOS DEFORMANTES. –CRUCIJUEGOS-

Tres Espejos para la deformación del reflejo: Convexo, Cóncavo y Mixto

Descripción Técnica:

Estructura 120mm x 40mm x 2mm.

Espejo Aisi 420 Brillante

Acrílico protector de 2mm.

Planchuelas de 3"x3/16.

Preparado para empotrar.

Pintura general del Juego, características:

Pintura epoxi electrostática en polvo poliuretánica

Temperatura de adición al material 200° C.

Resistente a una temperatura hasta a los 700° C.

Altamente resistente a Golpes y Ralladuras.



PANEL ABACO. CRUCIJUEGOS.

Panel integrador de Rotomoldeo Reforzado con caño de 3"

Pintura general del Juego, características:

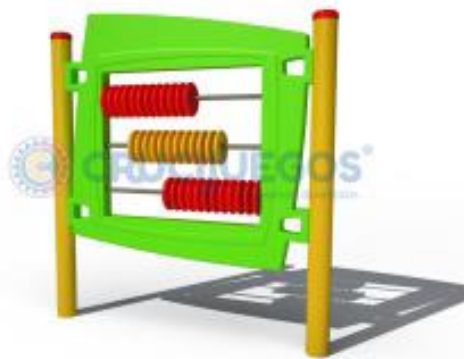
Pintura epoxi electrostática en polvo poliuretánica.

Temperatura de adición al material 200° C.

Resistente a una temperatura hasta a los 700° C.

Altamente resistente a Golpes y Ralladuras.

Bulonería anti-vandálica cabeza allen galvanizada.



PANEL MUSICAL XILOFÓN. CRUCIJUEGOS.

Descripción Técnica:

Caños principales 1 1/2.

Galvanizado en caliente.

3"x2mm de espesor.

Planchuelas de 3"x3/16.

Tapas con logo de fundición de aluminio.

Pintura general del Juego, características:

Pintura epoxi electrostática en polvo poliuretánica

Temperatura de adición al material 200° C.

Resistente a una temperatura hasta a los 700° C.

Altamente resistente a Golpes y Ralladuras.

Bulonería anti-vandálica cabeza allen galvanizada.



PANEL MEMORIA. CRUCIJUEGOS.

Descripción Técnicas:

Caños principales 3" x2 mm.

Cubos de material plástico Rotomoldeado.

Imágenes protegidas con filtro U.V y Acrílico protector.

Terminaciones en piezas de Aluminio fundido.

Pintura general del Juego, características:

Pintura epoxi electrostática en polvo poliuretánica

Temperatura de adición al material 200° C.

Resistente a una temperatura hasta a los 700° C.

Altamente resistente a golpes y ralladuras.

Burlonería anti-vandálica cabeza allen galvanizada.



PANEL TA-TE-TI. CRUCIJUEGOS.

Estructura con 9 cilindros interactivos TA-TE-TI. Un juego integrador e interactivo con altura reglamentaria para sillas de ruedas.

Descripción Técnica:

Estructura Principal en Caño de 3 pulgadas por 2 mm.

Cilindro en polietileno Roto-moldeado de alta densidad.

Preparado para empotrar no menor a 30 cm.

Pintura general del Juego, características:

Pintura epoxi electrostática en polvo poliuretánica

Temperatura de adición al material 200° C.

Resistente a una temperatura hasta a los 700° C.

Altamente resistente a Golpes y Ralladuras.

Burlonería anti-vandálica cabeza allen galvanizada.



SET DE CUATRO COMUNICADORES. –PLAYTIME–

Juego de comunicadores, que consta de dos "bocinas" ubicadas a una distancia considerable, y en los extremos del juego, que permiten comunicarse cada dos usuarios.

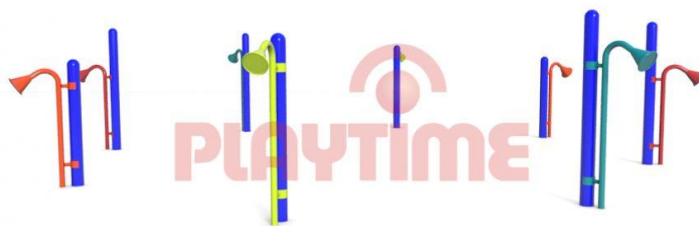
Especificaciones técnicas comunicadores

Comunicadores conformados con campanas de chapa cilindrada de 2mm de espesor; soporte de comunicador de caño de acero de $\varnothing 1\frac{1}{2}$ " x 2mm de espesor, nexos para sujeción a columnas de caño $\varnothing 1$ " x 1,8mm de espesor.

Circuito comunicador provisto por caños y tubos de PVC, que deberán instalarse bajo nivel piso.

Bulonería: La bulonería que se utiliza para el armado de los juegos poseen un recubrimiento galvanizado, y se utiliza bulones con cabeza tanque, de esta forma se dificulta la vandalización de los juegos.

Terminación superficial con pintura poliéster al horno. Las pinturas de poliéster presentan una extraordinaria duración al exterior como también buena retención de color.



4.8- SEÑALIZACIÓN

Nomenclador de calles.

Consiste en la provisión y colocación de carteles nomencladores de calles, de iguales características a los existentes.

Su ubicación responde a los planos adjuntos, y se deberá replantear en obra para la aprobación de la Inspección de Obra.

Descripción:

Construidos en chapa negra N°16, caño redondo de 2"x1.6 y abrazaderas de planchuela de 1"x1/8, con tratamiento pintura doble acción.

Medidas: 70x35 cm y 35x35cm.

Nomenclador de calles en baille.

En ochavas:

Chapas de aluminio de 10cm X 30cm (apaisada) sobre soporte de pvc, amurado a la pared de ochava; a una altura de 1,20 m; con la denominación de la calle, número y sentido; en sistema braille y convencional.

En postes de semáforos:

Chapas de aluminio de 10cm X 20 cm, plano sobre soporte de PVC, a una altura de 1,20 m, y con escritura en sistema braille, que indiquen los nombres de las calles, numeración y sentido.

Se colocará una chapa en cada poste de semaforización.



Cartelería urbana de chapa galvanizada.

El diseño y leyenda deberá ser aprobado por la Inspección de Obra.

Los motivos son:

- Estacionamiento exclusivo discapacitados (cantidad: 4)
- Estacionamiento exclusivo carga y descarga. (cantidad: 4)
- Estacionamiento exclusivo Iglesia Nuestra Señora de la Asunción y Palacio de la Municipalidad de Saladillo. (cantidad: 1)
- Estacionamiento exclusivo para bicicletas y motos. (cantidad: 11)
- Estacionamiento exclusivo bus escolar. (cantidad: 1)
- Calle prioridad peatón y bicicletas (cantidad: 4).

Descripción:

Compuesto por pie de madera dura cepillada de 3"x3", pintado de gris, y empotrado a piso con hormigón.

Chapa galvanizada de 0.60m x 0.80m (altura); contra frente pintado con convertidor de oxido; frente con láminas reflectivas del color correspondiente.

Cartel informativo de juegos inclusivos:

Proveer y colocar cartel de chapa con estructura interna metálica de tubo; amurado a piso.

Dimensiones: 0.80m x 1.90m.

Ploteado en su totalidad, resistente a los rayos ultravioletas (diseño a definir por Inspección).

Semaforización.

La Municipalidad de Saladillo proveerá:

- Cabezales vehiculares completos (incluidos ópticas led multipunto y soportes), de 3 x 200mm (cantidad: 8).
- Descontadores led, (cantidad: 8)
- Columnas metálicas vehiculares, (cantidad: 8)

Los mismos deberán ser instalados por la empresa.

Por otro lado, la empresa deberá proveer, colocar e instalar:

- Cabezales peatonal, (solo carcasa) (cantidad: 32)
- Soportes de cabezales peatonales (cantidad: 32)
- Complemento peatonal sonoro, (cantidad: 32)
- Controladores generales, (cantidad: 4)
- Columnas metálicas peatonales, (cantidad: 24)

Se deberá verificar en obra ubicación y medidas de planos adjuntos.

Las intersecciones a intervenir son:

- Av. San Martín y Av. Moreno.
- Av. Moreno y Av. Rivadavia.
- Av. Rivadavia y Av. Belgrano.
- Av. Belgrano y Av. San Martín.

Provisión:

Se deberá prever que los equipos a entregar estén absolutamente preservados de golpes, alabeos, torceduras, etc., a tal efecto, para su entrega se evitará apilamiento excesivo que puedan deformar las piezas. Deberán conservarse en su envoltorio de provisión hasta su uso.

El Proveedor será responsable de sustituir todos aquellos artefactos o elementos que puedan ser observados por la Repartición, por presentar deformaciones o alteraciones de su textura.

- El Oferente presentará con la oferta detalles de los artefactos cotizados.
- Los artefactos deberán ser entregados completos para su puesta en funcionamiento.
- La Repartición indicará a la Adjudicataria lugar y fecha de entrega.

Cartel de led informativo.

El ítem consiste en la provisión y colocación de cartel informativo. Su ubicación se indica en plano adjunto, y se deberá replantear en obra con la aprobación de la Inspección de Obra.

Descripción general:

Con respecto a la pantalla a utilizar, NO debe ser del tipo de pantalla “hogareña”, ya que las mismas no son aptas para el uso en posición vertical.

Para su programación, deben prever el acceso desde un pen drive, micro PC o NUC.

El gabinete exterior debe ser resistente, y estar preparado para la intemperie.

Se deberá amurar al piso.

Se deberá proveer la alimentación eléctrica, con tensión a pie de tótem.

Se deberá plotear en su totalidad. El diseño lo proveerá la Secretaría de Obras y Servicios Públicos de la Municipalidad de Saladillo.

Detalle:

Pantalla led 65” (de marca LG o similar, aprobada por Inspección de obra).

Gabinete: Fabricado en chapa plegada con soportes internos, tapa de acceso trasero con cerradura.

Terminación: Pintura horneada (color a definir por Inspección de Obra)

Electricidad: Incluida (Térmica, disyuntor, toma doble)

Vidrio de protección de pantalla laminado 3+3 BLINDEX

Medidas aproximadas: 0.90 x 2.00 mts (base x altura)

Cartel Black Light.

Se proveerán e instalarán dos (2) carteles de chapa pintada, con iluminación interior led.

Deberán contener calados las denominaciones:

- TEATRO (ESPAÑOL).
- TEATRO (COMEDIA DE SALADILLO).

Descripción:

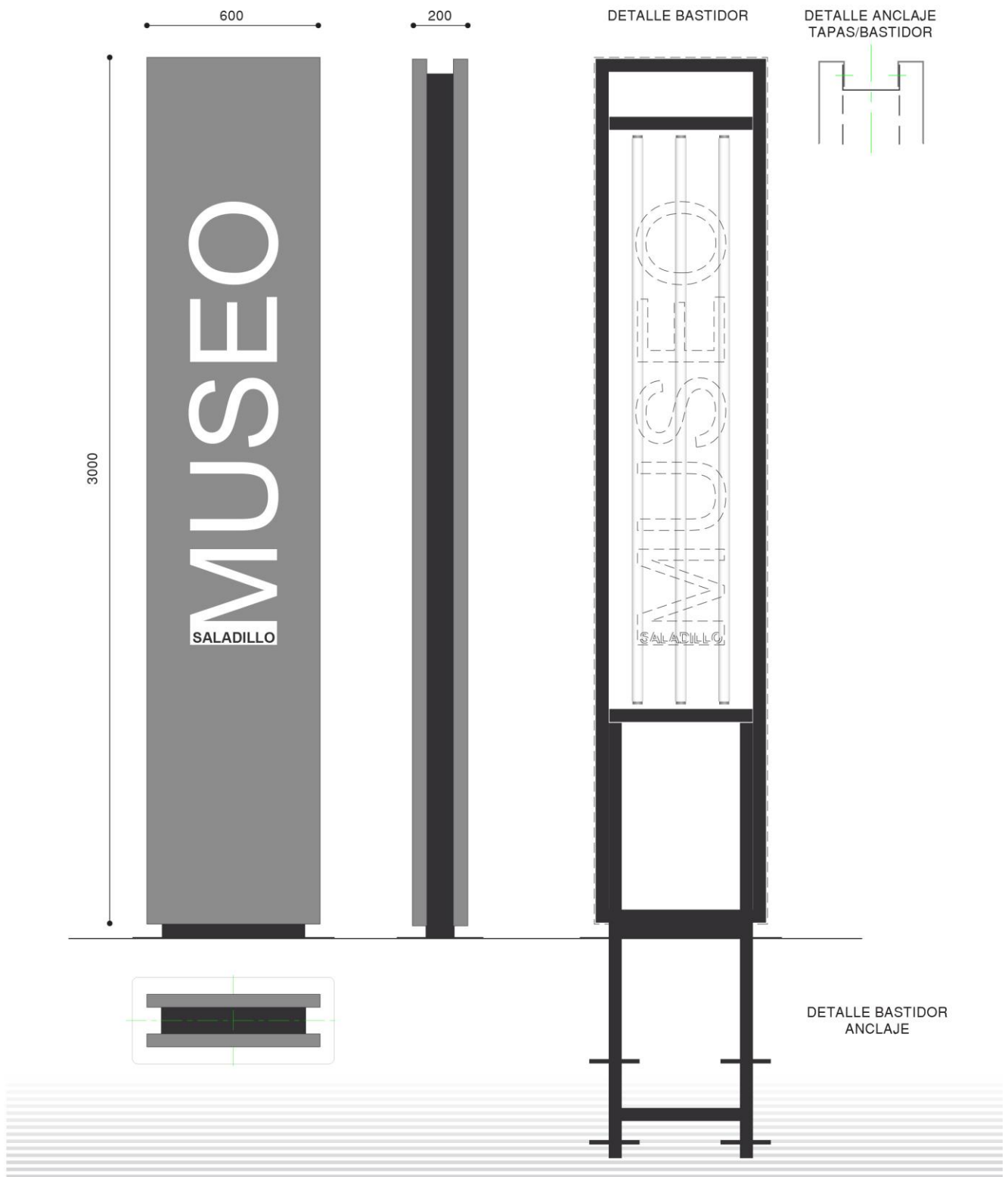
Chapa plegada sae 1010.

Estructura de 3mm.

Frentes pantografiados de 2mm.

Acrílico de alto impacto blanco traslucido.

Pintado con antioxido y sintético (color ídem existente en Museo).



Señalización horizontal.

Se deberán pintar sendas peatonales; líneas de estacionamientos; estacionamientos exclusivos para discapacitados; estacionamientos exclusivos para carga y descarga; estacionamientos para bicicletas.

Los colores y dimensiones serán los establecidos por ley para cada caso, previa aprobación de la Inspección de Obra.

De acuerdo a la superficie, el material a emplear será el siguiente:

SUPERFICIE BLOQUES INTERTRABADOS

Se proveerá y colocará pintura acrílica para demarcación horizontal, a temperatura ambiente, de tipo “Lumicot” de Cristacol.

Las manos necesarias hasta obtener una capa importante.

Las mismas serán con solventes de rápido secado, basadas en resinas acrílicas especiales, recomendada para calles, avenidas, rutas y autopistas.

Apta para utilización con microesferas incorporadas y sembradas. En éste caso se deberán utilizar de sembrado, quedando una superficie reflectiva uniforme.

Deberá tener excelente performance, permanencia de color, alta durabilidad y rápido secado en altos espesores (600µ húmedos).

SUPERFICIE ASFALTICA O DE HORMIGÓN

Las mismas se realizarán con pintura termoplástica reflectante aplicada por extrusión en 0,003 m., como mínimo, de espesor.

Este trabajo consistirá en dar una aplicación previa de un imprimador sobre el pavimento con un sobre ancho de 5 cm. superior al establecido para la demarcación, en un todo de acuerdo con las órdenes que imparta la Inspección de Obra. Este sobre ancho debe quedar repartido por partes iguales a ambos lados de la franja demarcado con material termoplástico reflectante.

La superficie a imprimir o a señalizar deberá ser cuidadosamente limpiada a fondo con barredora sopladora a cepillo y ventilador hasta quedar totalmente libre de sustancias extrañas quedando completamente seca, debiendo destacarse lo fundamental del correcto cumplimiento de esta tarea.

Después de estos trabajos preparatorios y procediendo con rapidez, antes que las superficies puedan volver a ensuciarse, se procederá a recubrirlas con el imprimador conveniente y uniformemente aplicado de manera de obtener una óptima adherencia del material termoplástico sobre el pavimento.

No se autorizará la aplicación del imprimador cuando la temperatura del pavimento sea inferior a 5°C y cuando las condiciones climáticas adversas no lo permitan: (lluvias, humedad, nieblas, polvaredas, etc.).

Cuando el imprimador y la pintura termoplástica sean aplicadas por un mismo equipo, provisto de los picos necesarios para hacerlo en forma simultánea, y dado que no resulta posible apreciar la colocación del imprimador en forma directa, se lo medirá en el depósito del equipo, antes de comenzar el tramo y al finalizarlo, para así verificar la cantidad empleada en la ejecución de este ítem en cada riego.

Este tipo de comprobación podrá hacerse, a criterio de la inspección, aún cuando la imprimación se efectúe en forma independiente de la aplicación del material termoplástico.

La composición del imprimador, queda librada al criterio del contratista, pero deberá asegurar la adherencia del material termoplástico al pavimento (hormigón o asfalto).

Se utilizará material cuyo tiempo de secado al tacto no sea mayor de 30 minutos y que permita la aplicación inmediata del termoplástico después de alcanzadas las condiciones adecuadas.

Durante la ejecución de las obras (pre marcado, ejecución del imprimado y aplicación del material termoplástico) en la parte delantera y posterior de cada grupo de trabajo, equipo y/o personal, serán destacados en vehículos sendos obreros con banderín rojo, a distancias lo suficientemente amplias para que existan condiciones mínimas de seguridad con respecto al tránsito de la calle donde deban realizarse.

Cuando se está realizando el pre marcado se colocará una serie de conos de goma o tetraedros del mismo material o algún tipo de señal precautoria a satisfacción de la Inspección de Obra, que sean visibles para imponer precaución al conductor.

Lo especificado precedentemente se considerará lo mínimo que el Contratista debe cumplir en el concepto de que se trata, pudiendo en consecuencia ser ampliado por el mismo con el empleo e instalación de otros elementos los cuales en todos los casos deben contar con la conformidad previa de la Inspección de Obra. Además el cumplimiento de estas disposiciones no releva en medida alguna al contratista de su responsabilidad por accidentes o daños a las personas u otros bienes de la repartición o de terceros.

Topes para estacionamiento a 45°:

Se deberá proveer y colocar en todos los estacionamientos a 45°, TOPES DE ALTA RESISTENCIA de color amarillo, de perfecta visibilidad. Serán perfectamente fijados al pavimento articulado y se colocarán de a pares.

MEDIDAS DE CADA TOPE:

- ALTURA: 90 MM.
- ANCHO: 110 MM.
- LARGO: 500 MM.



ARTÍCULO 5: VARIOS

Retiro de obrador, servicios y controles.

El Contratista retirará los servicios, equipos, materiales temporarios, cerramientos de locales, protecciones, y cerco de obra antes de la recepción provisoria de la obra, estando a su cargo el transporte y/o los volquetes necesarios para dicha tarea.

Limpieza final de obra

Se tendrá especialmente en cuenta lo siguiente:

a) Al finalizar los trabajos, el Contratista entregará la obra perfectamente limpia, sea ésta de carácter parcial y/o provisional y/o definitivo, incluyendo el repaso de todo elemento que haya quedado sucio y requiera lavado, como vidrios, revestimientos, escaleras, solados, instalaciones, carpinterías y cualquier otro elemento que haya sido afectado.

b) Previamente a las tareas de la limpieza final de obra deberá procederse al retiro de la misma de las máquinas, equipos, materiales sobrantes y desperdicios utilizados durante el desarrollo de los trabajos.

c) Todos los trabajos de limpieza se realizarán por cuenta del Contratista, quién deberá proveer el personal, las herramientas, los enseres y los materiales que sean necesarios para una correcta ejecución de los mismos.

d) El Contratista limpiará y reparará los daños ocasionados por la instalación y/o uso de obras temporarias.

e) Todos los locales se limpiarán íntegramente siguiendo las precedentes instrucciones y las que en su oportunidad pudiera indicar la Inspección de Obra.

f) El Contratista será responsable por los deterioros de las obras ejecutadas, roturas de vidrios o pérdida de cualquier elemento, artefacto o accesorio, que se produjera durante el desarrollo de los trabajos, como así mismo por toda falta y/o negligencia que a juicio de la Inspección de Obra se hubiera incurrido.

ARTÍCULO 6: TRÁMITES

El Contratista tendrá a su cargo la realización de todos los trámites ante las Reparticiones que correspondan para obtener la factibilidad o ampliación de servicio, aprobación de las Instalaciones, realizar inspecciones reglamentarias, habilitación de servicios y cuanta gestión sea menester hasta obtener los certificados de aprobación y/o habilitación parcial y total de las obras de la instalación, expendidos por las autoridades pertinentes.

ARTÍCULO 7: PLAZO DE OBRA

Para la ejecución de la Obra se ha fijado un plazo de ciento cincuenta días (150), contados a partir de la fecha del Acta de Inicio de Obra.