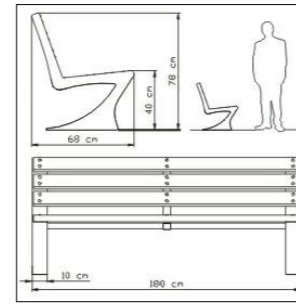


E1\_ Banco madera con respaldo

**Banco madera con respaldo**

**Características técnicas:**

Patatas de acero de 3.2mm de espesor galvanizadas en caliente.  
Listos de madera dura, eucalipto rostrata, de 9x4cm.  
Bulonería: anti-vandálica galvanizada.  
Dim. gales.: 1,80 m x 0,68m- Alt: 0,78m.



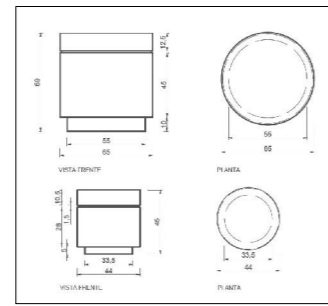
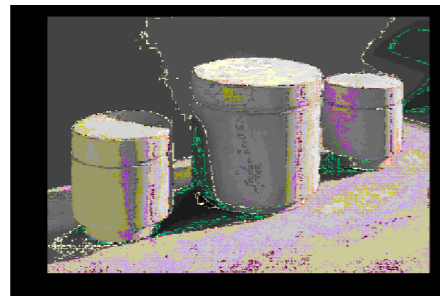
Cantidad: 37 unidades

E3/ E4\_ Banco individual HºAº

**Banco individual de HºAº**

**Características técnicas:**

Banco individual una pieza HºAº, de geometría compacta y cilíndrica.  
Color: gris hormigón  
Dim. E3: Ø0,44m- Alt.: 0.45m.  
Dim. E4: Ø0,65m- Alt.: 0.69m.



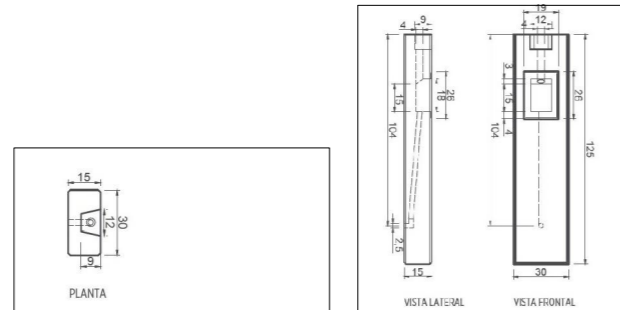
Cantidad E3: 64 unidad  
Cantidad E4: 23 unidad

E6\_ Bebedero una pieza HºAº

**Bebedero en una pieza HºAº**

**Características técnicas:**

Bebedero monopieza en HºAº  
Color: gris hormigón  
Con base y rejilla según modelo  
Grifería: canilla automática para pared anti-vandálica. Tipo: Presmactic FV.  
Dim. gales.: 0,30 m x 0,15m- Alt: 1,15m.



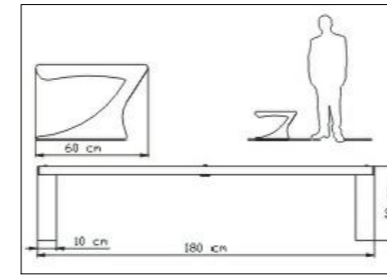
Cantidad: 16 unidad

E2\_ Banco madera sin respaldo

**Banco madera sin respaldo**

**Características técnicas:**

Patatas de acero de 3.2mm de espesor galvanizadas en caliente.  
Listos de madera dura, eucalipto rostrata, de 9x4cm.  
Bulonería: anti-vandálica galvanizada.  
Dim. gales.: 1,80 m x 0,60m- Alt: 0,40m.



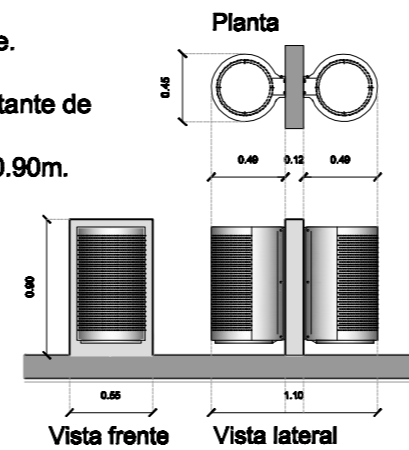
Cantidad: 23 unidades

E5\_ Cesto de residuos

**Cesto de residuos**

**Características técnicas:**

Cesto de residuos para exterior, doble cesto  
Base: cemento, color: gris natural  
Cesto: chapa de hierro de 3 mm, microperforada con cataforesis  
Pintura: poliéster termoconvertible.  
Fijación: empotrado en piso.  
Apertura con bisagra lateral pivotante de acero inoxidable.  
Dimensión: 1.10m x 0,55 m. Alt: 0.90m.



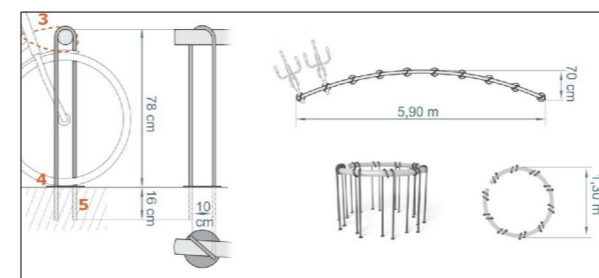
Cantidad: 53 unidad

E8\_ Bicicletero

**Bicicletero**

**Características técnicas:**

Bicicletero patas y barral en hierro  
Barral y patas de hierro metalizado  
Pintura: poliéster en polvo termo convertible.  
Colocación: empotrado en el solado 20 cm  
Capacidad: 5 bicicletas  
Dimensión: 0.40 m.x 3.00m. Alto total: 0.80m.



Cantidad: 13 unidad

**REFERENCIAS**

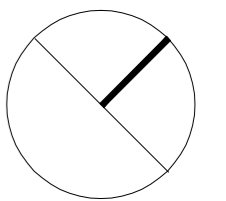
**E - EQUIPAMIENTO**

- E1 Banco de madera y patas de acero, con respaldo.  
Tipo: Indupag- mod. banco para plaza madera.
- E2 Banco de madera y patas de acero, sin respaldo.  
Tipo: Indupag- mod. banco para plaza madera.
- E3 Banco individual de una pieza- HºAº.  
Diam.: 0,44m- Alt.:0,45m .  
Tipo: Durban- mod. Rosario chico.
- E4 Banco individual de una pieza- HºAº.  
Diam.: 0,65m- Alt.:0,69m .  
Tipo: Durban- mod. Rosario chico.
- E5 Cesto de residuos exterior, doble cesto.  
Pie de cemento. Cesto chapa perforada.  
Tipo: Durban- mod. Groomy doble cesto.
- E6 Bebedero en una pieza de HºAº con grifería.  
Tipo bebedero: Durban- mod. Rectangular  
Tipo grifería: FV- mod. Presmactic antivandálica
- E8 Bicicletero- hierro.
- J2 Mangrullo 2 torres
- J3 Trepador curvo mediano
- J4 Calesita
- J5 Trepador curvo chico
- J6 Hamaca (3 grandes)
- J7 Tubo de gateo

**NOTA EQUIPAMIENTO**

Equipamiento existente: durante la ejecución de las obras verificar estado actual y en caso de ser necesario realizar puesta en valor aprobada por inspección y/o dirección de obra.

**OBRA: Puesta en valor de 4 plazas urbanas .**



PARTIDO: BALSARCE

LOCALIDAD: BALSARCE

**TIPO OBRA:**  
Puesta en valor de plaza

ESC: s/ esc

PLANO 5

PLANO: Detalles de equipamiento