

NOMENCLATURA INCENDIO			
●	BOCA IMPULSION DOBLE	☐	ARTEFACTO ILUM. EMERGENCIA - SALIDA
⊕	HIDRANTE	☐	ARTEFACTO ILUM. EMERGENCIA - SALIDA
▲	MATAFUEGO ABC 10 KG	☐	LUZ EMERG. AUTÓNOMO SALIDA
▼	MATAFUEGO BC 10 KG	☐	AVISADOR MANUAL
●	DETECTOR COMB. FOTOEL./TÉRMICO	☐	SIRENAS EMERG.
●	DETECTOR PARA RESERVA TÉCNICA	☐	CENTRAL DE 4 HILOS 12 ZONAS
☐	ARTEFACTO ILUM. EMERGENCIA	☐	
<b>LOS ARTEFACTOS DE ILUMINACIÓN DE EMERGENCIA Y DE SEÑALIZACIÓN DE SALIDA SE HALLAN DETERMINADOS EN EL PLANO DE I. ELÉCTRICA</b>			

REFERENCIAS

COMITENTE



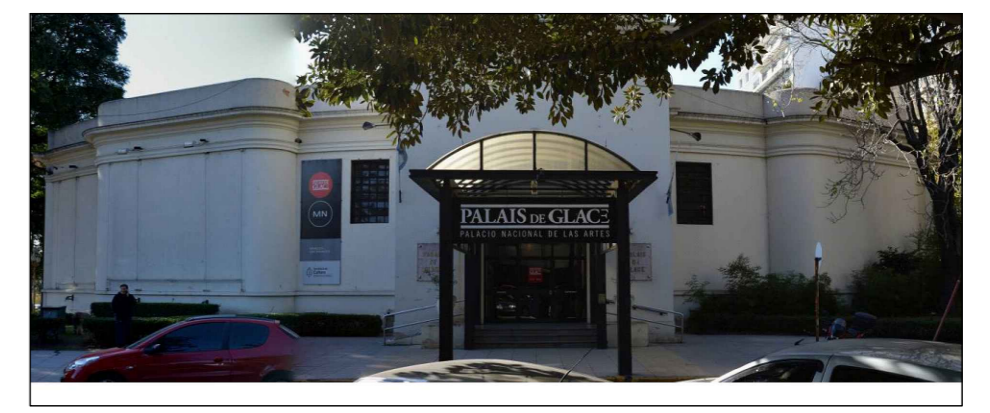
SECRETARÍA DE OBRAS PÚBLICAS  
SUBSECRETARÍA DE OBRAS PÚBLICAS

OBRA

PALACIO NACIONAL DE LAS ARTES PALAIS DE GLACE

TIPO DE INTERVENCIÓN

Restauración, puesta en valor y adecuación tecnológica - Palais de Glace -



Calle Posadas 1725 y Av. del Libertador 1248 - CABA -

MODALIDAD DE CONTRATACIÓN

LICITACIÓN PÚBLICA

EQUIPO TÉCNICO

SUBSECRETARÍA DE OBRAS PÚBLICAS - DIRECCIÓN NACIONAL DE ARQUITECTURA

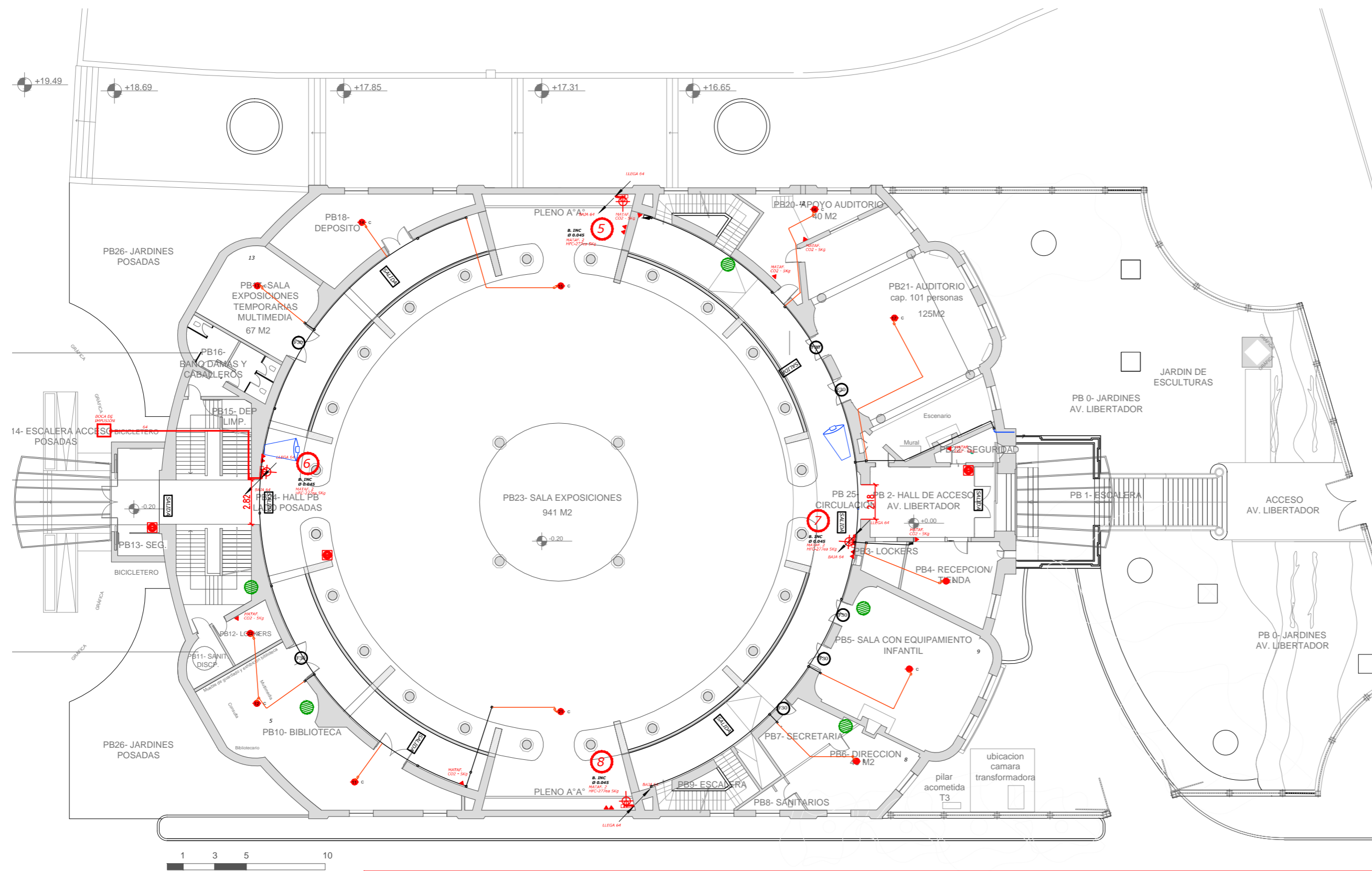
TÍTULO

INSTALACIÓN INCENDIO PLANTA SUBSUELO

ESCALA	HOJA	REVISIÓN	CÓDIGO
1:250	1/6	A	

ARCHIVO	FECHA
23_PALAIS DE GLACE_I.INCENDIO E INTRUSION.DWG	sep-16

PG\_II01



NOMENCLATURA INCENDIO			
●	BOCA IMPULSIÓN DOBLE	☒	ARTEFACTO ILUM. EMERGENCIA - SALIDA
⊕	HIDRANTE	☒	ARTEFACTO ILUM. EMERGENCIA - SALIDA
▲	MATAFUEGO ABC 10 KG	☒	LUZ EMERG. AUTÓNOMO SALIDA
▼	MATAFUEGO BC 10 KG	☒	AVISADOR MANUAL
●	DETECTOR COMB. FOTOEL./TÉRMICO	☒	SIRENAS EMERG.
●	DETECTOR PARA RESERVA TÉCNICA	☒	CENTRAL DE 4 HILOS 12 ZONAS
●	ARTEFACTO ILUM. EMERGENCIA	☒	
⋯	BARRERA INFRAROJA DE HUMO	☒	PUERTA RANGO F60 DOBLE CONTACTO, CIERRE AUTOMÁTICO
⋯	BARRERA INFRAROJA DE SEGURIDAD CON SISTEMA ANTIMASCOTA	☒	PUERTA RANGO F30 DOBLE CONTACTO
●	SENSORES DE MOVIMIENTO		

**LOS ARTEFACTOS DE ILUMINACIÓN DE EMERGENCIA Y DE SEÑALIZACIÓN DE SALIDA SE HALLAN DETERMINADOS EN EL PLANO DE I. ELÉCTRICA**

REFERENCIAS

COMITENTE



SECRETARÍA DE OBRAS PÚBLICAS  
SUBSECRETARÍA DE OBRAS PÚBLICAS

OBRA

PALACIO NACIONAL DE LAS ARTES PALAIS DE GLASE

TIPO DE INTERVENCIÓN

Restauración, puesta en valor y adecuación tecnológica - Palais de Glase -



Calle Posadas 1725 y Av. del Libertador 1248 - CABA -

MODALIDAD DE CONTRATACIÓN

LICITACIÓN PÚBLICA

EQUIPO TÉCNICO

SUBSECRETARÍA DE OBRAS PÚBLICAS - DIRECCIÓN NACIONAL DE ARQUITECTURA

TÍTULO

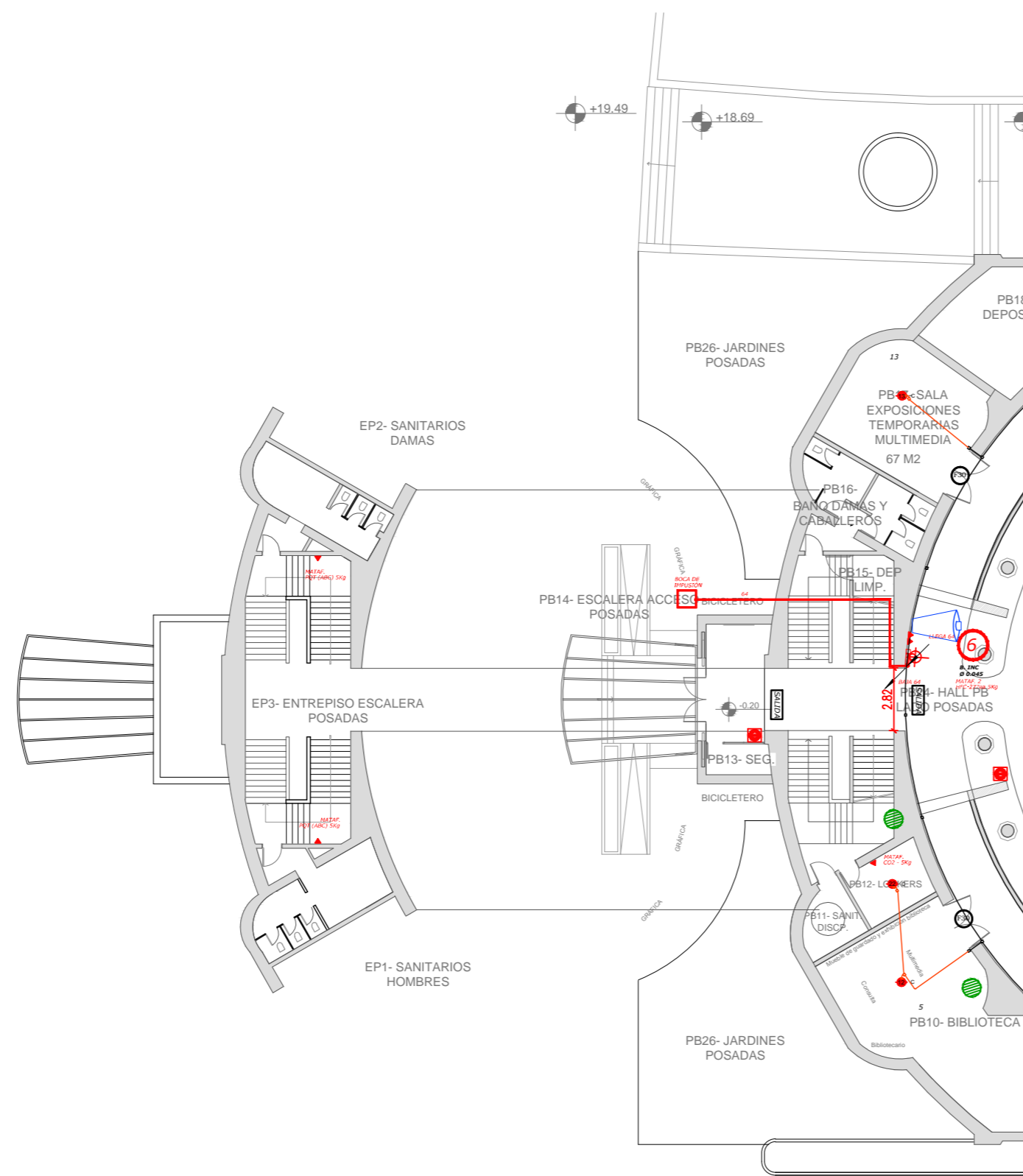
INSTALACIÓN INCENDIO PLANTA BAJA

ESCALA	HOJA	REVISIÓN	CÓDIGO
1:250	2/6	A	

ARCHIVO	FECHA
23_PALAIS DE GLACE_I.INCENDIO E INTRUSION.DWG	sep-16

PG\_II02





NOMENCLATURA INCENDIO

- |                                  |                                       |  |  |
|----------------------------------|---------------------------------------|--|--|
| ● BOCA IMPULSIÓN DOBLE           | ☐ ARTEFACTO ILUM. EMERGENCIA - SALIDA | ~ BARRERA INFRAROJA DE HUMO                              | ☐ F60 PUERTA RANGO F60 DOBLE CONTACTO, CIERRE AUTOMÁTICO |
| ⊕ HIDRANTE                       | ☐ ARTEFACTO ILUM. EMERGENCIA - SALIDA | ~ BARRERA INFRAROJA DE SEGURIDAD CON SISTEMA ANTIMASCOTA | ☐ F30 PUERTA RANGO F30 DOBLE CONTACTO                    |
| ▽ MATAFUEGO ABC 10 Kg            | ☐ LEA LUZ EMERG. AUTÓNOMO SALIDA      | ● SENSORES DE MOVIMIENTO                                 |  |
| ▽ MATAFUEGO BC 10 Kg             | ☐ AVISADOR MANUAL                     |  |  |
| ● DETECTOR COMB. FOTOEL./TÉRMICO | ☐ SIRENAS EMERG.                      |  |  |
| ● DETECTOR PARA RESERVA TÉCNICA  | ☐ CENTRAL DE 4 HILOS 12 ZONAS         |  |  |
| ☐ ARTEFACTO ILUM. EMERGENCIA     |                                       |  |  |

LOS ARTEFACTOS DE ILUMINACIÓN DE EMERGENCIA Y DE SEÑALIZACIÓN DE SALIDA SE HALLAN DETERMINADOS EN EL PLANO DE I. ELÉCTRICA

REFERENCIAS

COMITENTE



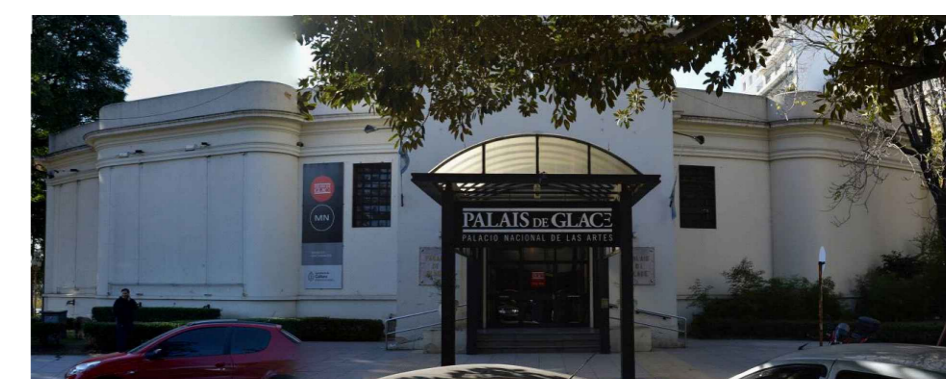
SECRETARÍA DE OBRAS PÚBLICAS  
SUBSECRETARÍA DE OBRAS PÚBLICAS

OBRA

PALACIO NACIONAL DE LAS ARTES PALAIS DE GLASE

TIPO DE INTERVENCIÓN

Restauración, puesta en valor y adecuación tecnológica - Palais de Glase -



Calle Posadas 1725 y Av. del Libertador 1248 - CABA -

MODALIDAD DE CONTRATACIÓN

LICITACIÓN PÚBLICA

EQUIPO TÉCNICO

SUBSECRETARÍA DE OBRAS PÚBLICAS - DIRECCIÓN NACIONAL DE ARQUITECTURA

TÍTULO

INSTALACIÓN INCENDIO PLANTA ENTREPISO

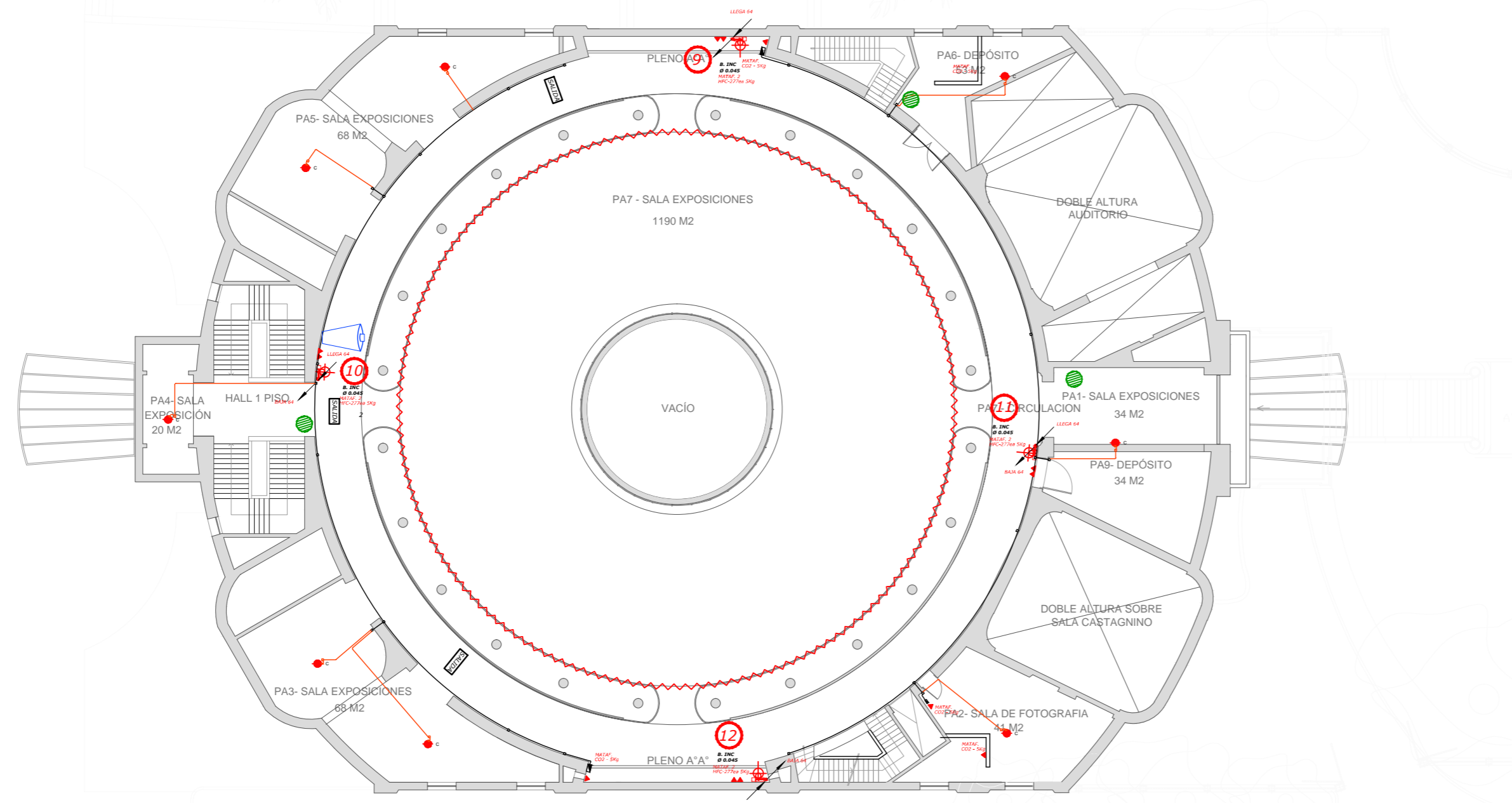
ESCALA	HOJA	REVISIÓN	CÓDIGO
--------	------	----------	--------

1:250	3/6	A	
-------	-----	---	--

ARCHIVO	FECHA
---------	-------

23_PALAIS DE GLACE_I.INCENDIO E INTRUSION.DWG	sep-16
---	--------

PG\_II02a



NOMENCLATURA INCENDIO			
	Boca impulsión doble		ARTEFACTO ILUM. EMERGENCIA - SALIDA
	HIDRANTE		ARTEFACTO ILUM. EMERGENCIA - SALIDA
	MATAFUEGO ABC 10 KG		LUZ EMERG. AUTÓNOMO SALIDA
	MATAFUEGO BC 10 KG		AVISADOR MANUAL
	DETECTOR COMB. FOTOEL./TÉRMICO		SIRENAS EMERG.
	DETECTOR PARA RESERVA TÉCNICA		CENTRAL DE 4 HILOS 12 ZONAS
	ARTEFACTO ILUM. EMERGENCIA		BARRERA INFRAROJA DE HUMO
<b>LOS ARTEFACTOS DE ILUMINACIÓN DE EMERGENCIA Y DE SEÑALIZACIÓN DE SALIDA SE HALLAN DETERMINADOS EN EL PLANO DE I. ELÉCTRICA</b>			
	BARRERA INFRAROJA DE SEGURIDAD CON SISTEMA ANTIMASCOTA		SENSORES DE MOVIMIENTO
	BARRERA INFRAROJA DE SEGURIDAD CON SISTEMA ANTIMASCOTA		F60 PUERTA RANGO F60 DOBLE CONTACTO, CIERRE AUTOMÁTICO
	BARRERA INFRAROJA DE SEGURIDAD CON SISTEMA ANTIMASCOTA		F30 PUERTA RANGO F30 DOBLE CONTACTO

REFERENCIAS

COMITENTE



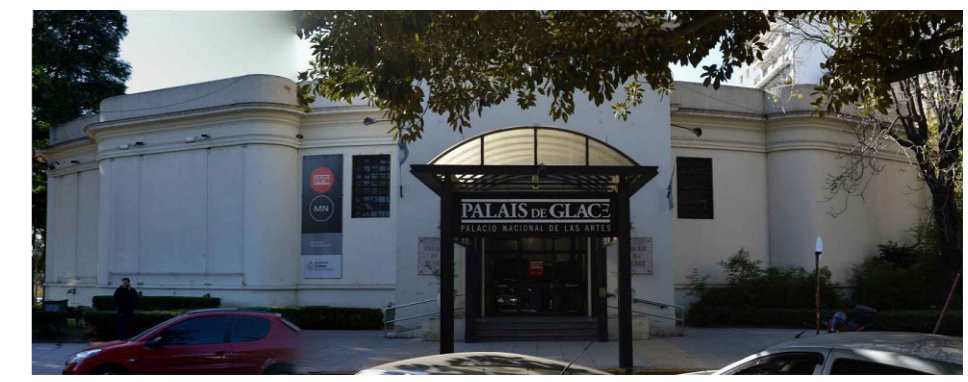
SECRETARÍA DE OBRAS PÚBLICAS  
SUBSECRETARÍA DE OBRAS PÚBLICAS

OBRA

PALACIO NACIONAL DE LAS ARTES PALAIS DE GLASE

TIPO DE INTERVENCIÓN

Restauración, puesta en valor y adecuación tecnológica - Palais de Glase -



Calle Posadas 1725 y Av. del Libertador 1248 - CABA -

MODALIDAD DE CONTRATACIÓN

LICITACIÓN PÚBLICA

EQUIPO TÉCNICO

SUBSECRETARÍA DE OBRAS PÚBLICAS - DIRECCIÓN NACIONAL DE ARQUITECTURA

TÍTULO

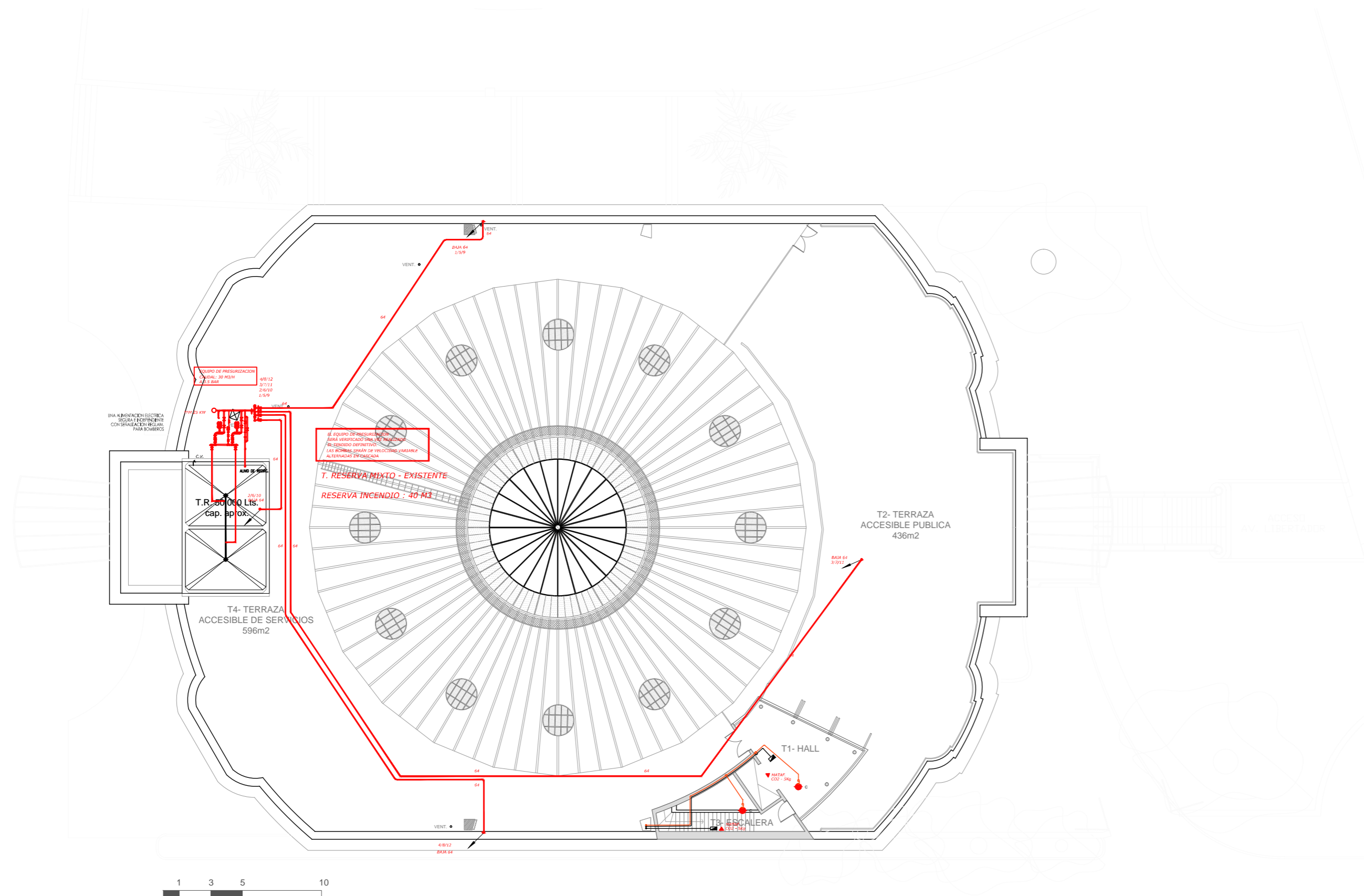
INSTALACIÓN INCENDIO PLANTA ALTA

ESCALA	HOJA	REVISIÓN	CÓDIGO
1:250	4/6	A	

ARCHIVO	FECHA
23_PALAIS DE GLACE_I.INCENDIO E INTRUSION.DWG	sep-16

PG\_II03





NOMENCLATURA INCENDIO			
●	BOCA IMPULSIÓN DOBLE	☐	ARTEFACTO ILUM. EMERGENCIA - SALIDA
⊕	HIDRANTE	☐	ARTEFACTO ILUM. EMERGENCIA - SALIDA
▲	MATAFUEGO ABC 10 KG	☐	LUZ EMERG. AUTÓNOMO SALIDA
▼	MATAFUEGO BC 10 KG	☐	AVISADOR MANUAL
●	DETECTOR COMB. FOTOEL./TÉRMICO	☐	SIRENAS EMERG.
●	DETECTOR PARA RESERVA TÉCNICA	☐	CENTRAL DE 4 HILOS 12 ZONAS
☐	ARTEFACTO ILUM. EMERGENCIA	☐	
<b>LOS ARTEFACTOS DE ILUMINACIÓN DE EMERGENCIA Y DE SEÑALIZACIÓN DE SALIDA SE HALLAN DETERMINADOS EN EL PLANO DE I. ELÉCTRICA</b>			
~	BARRERA INFRAROJA DE HUMO	☐	PUERTA RANGO F60 DOBLE CONTACTO, CIERRE AUTOMÁTICO
~	BARRERA INFRAROJA DE SEGURIDAD CON SISTEMA ANTIMASCOTA	☐	PUERTA RANGO F30 DOBLE CONTACTO
●	SENSORES DE MOVIMIENTO		

REFERENCIAS

COMITENTE



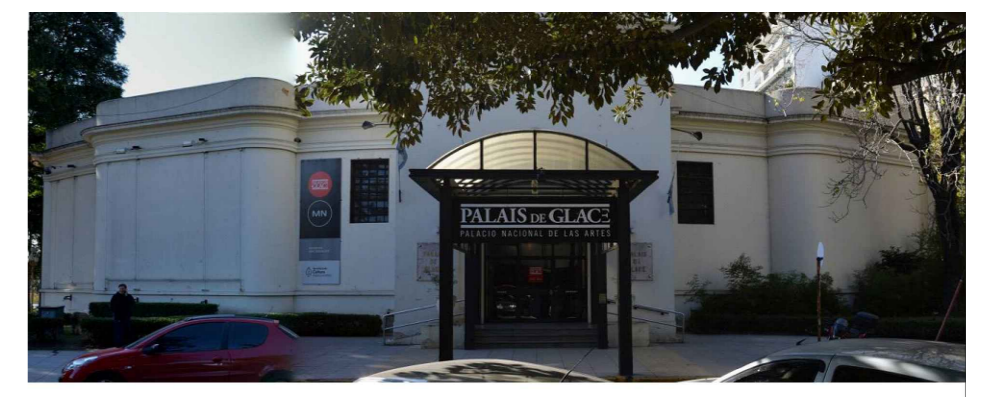
SECRETARÍA DE OBRAS PÚBLICAS  
SUBSECRETARÍA DE OBRAS PÚBLICAS

OBRA

PALACIO NACIONAL DE LAS ARTES PALAIS DE GLASE

TIPO DE INTERVENCIÓN

Restauración, puesta en valor y adecuación tecnológica - Palais de Glase -



Calle Posadas 1725 y Av. del Libertador 1248 - CABA -

MODALIDAD DE CONTRATACIÓN

LICITACIÓN PÚBLICA

EQUIPO TÉCNICO

SUBSECRETARÍA DE OBRAS PÚBLICAS - DIRECCIÓN NACIONAL DE ARQUITECTURA

TÍTULO

INSTALACIÓN INCENDIO PLANTA AZOTEA

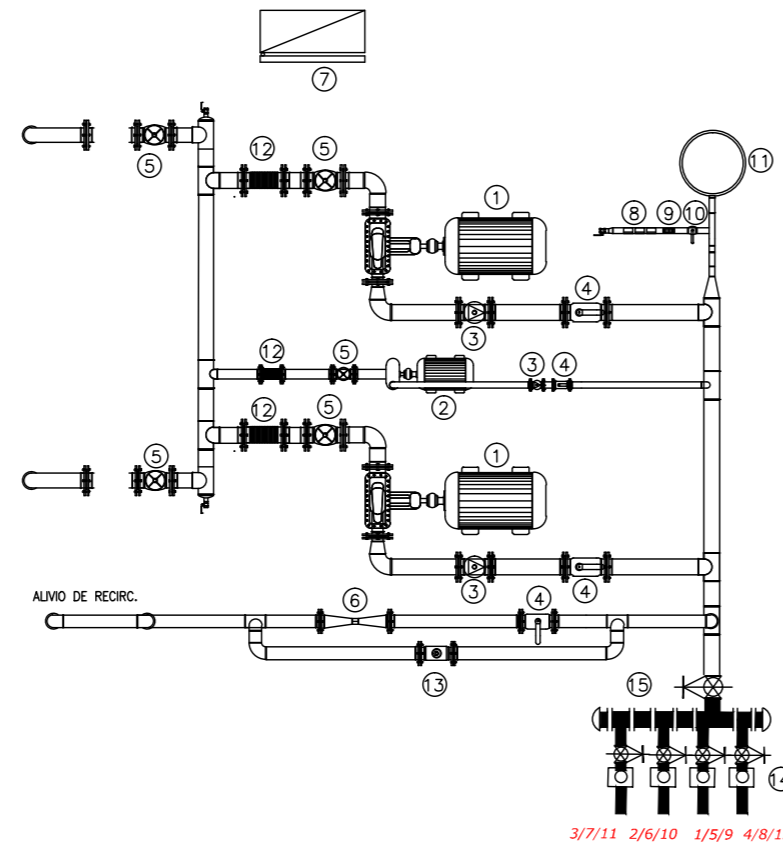
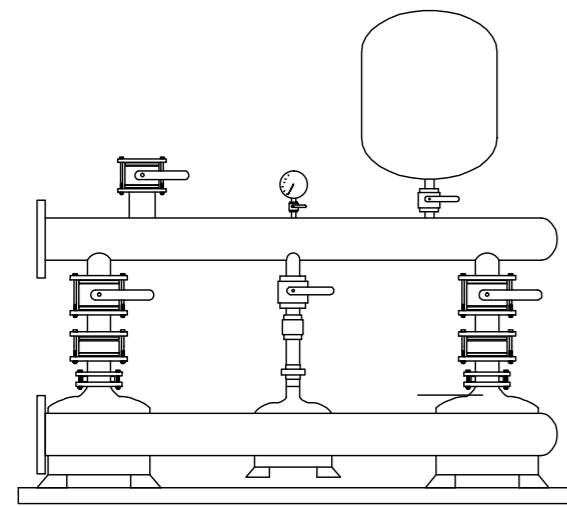
ESCALA	HOJA	REVISIÓN	CÓDIGO
1:250	5/6	A	

ARCHIVO

FECHA	
23_sep-16	

PG\_II04

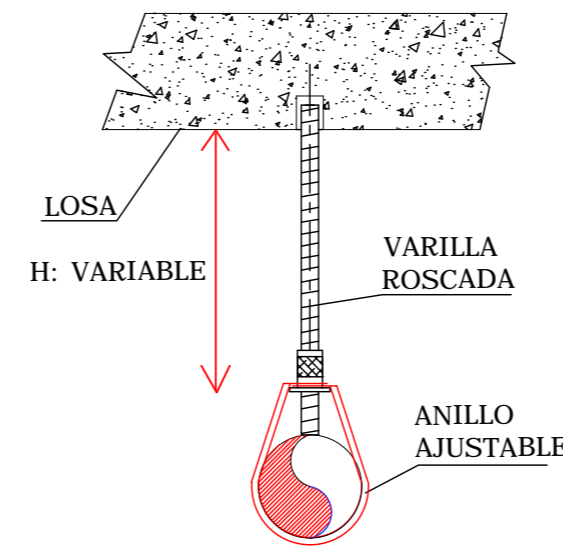
## EQUIPO DE PRESURIZACION



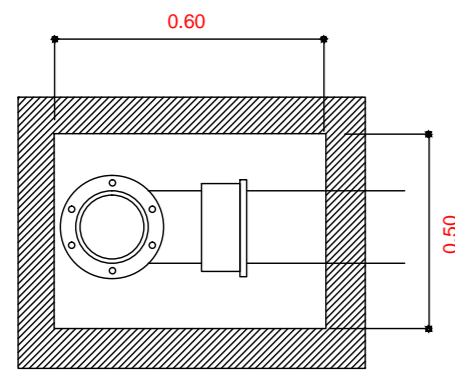
### REFERENCIAS

- ① ELECTROBOMBA PRINCIPAL
- ② ELECTROBOMBA JOCKEY
- ③ VALVULA DE RETENCION
- ④ VALVULA MARIPOSA
- ⑤ VALVULA DE COMPUERTA
- ⑥ CAUDALIMETRO
- ⑦ GABINETE ELECTRICO
- ⑧ PRESOSTATOS
- ⑨ MANOMETRO
- ⑩ VALVULA ESFERICA
- ⑪ PULMON 200Lts
- ⑫ ANTIVIBRATORIO
- ⑬ ANTIVIBRATORIO
- ⑭ REG. DE PRESIÓN
- ⑮ COLECTOR

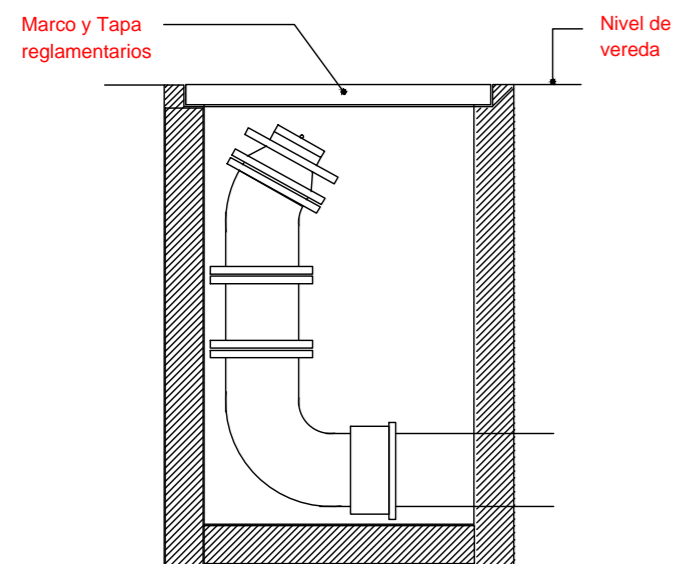
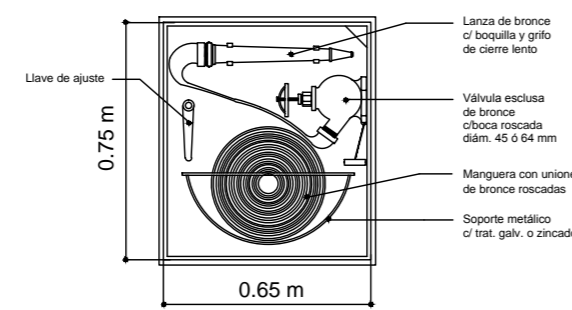
### DETALLE TIPICO SOPORTE CAÑERÍAS



### DETALLE DE BOCA DE IMPULSIÓN EN VEREDA



### DETALLE DE NICHU METÁLICO Y SUS COMPONENTES



NOMENCLATURA INCENDIO			
●	BOCA IMPULSIÓN DOBLE	☒	ARTEFACTO ILUM. EMERGENCIA - SALIDA
⊕	HIDRANTE	☒	ARTEFACTO ILUM. EMERGENCIA - SALIDA
▽	MATAFUEGO ABC 10 KG	☒	LUZ EMERG. AUTÓNOMO SALIDA
▽	MATAFUEGO BC 10 KG	☒	AVISADOR MANUAL
⊙	DETECTOR COMB. FOTOEL./TÉRMICO	☒	SIRENAS EMERG.
⊙	DETECTOR PARA RESERVA TÉCNICA	☒	CENTRAL DE 4 HILOS 12 ZONAS
☒	ARTEFACTO ILUM. EMERGENCIA	☒	ARTEFACTO ILUM. EMERGENCIA
<b>LOS ARTEFACTOS DE ILUMINACIÓN DE EMERGENCIA Y DE SEÑALIZACIÓN DE SALIDA SE HALLAN DETERMINADOS EN EL PLANO DE I. ELÉCTRICA</b>			
~	BARRERA INFRAROJA DE HUMO	☒	PUERTA RANGO F60 DOBLE CONTACTO, CIERRE AUTOMÁTICO
~	BARRERA INFRAROJA DE SEGURIDAD CON SISTEMA ANTIMASCOTA	☒	PUERTA RANGO F30 DOBLE CONTACTO
●	SENSORES DE MOVIMIENTO		

## REFERENCIAS

## COMITENTE



SECRETARÍA DE OBRAS PÚBLICAS  
SUBSECRETARÍA DE OBRAS PÚBLICAS

## OBRA

PALACIO NACIONAL DE LAS ARTES PALAIS DE GLACE

## TIPO DE INTERVENCIÓN

Restauración, puesta en valor y adecuación tecnológica - Palais de Glace -



Calle Posadas 1725 y Av. del Libertador 1248 - CABA -

## MODALIDAD DE CONTRATACIÓN

LICITACIÓN PÚBLICA

## EQUIPO TÉCNICO

SUBSECRETARÍA DE OBRAS PÚBLICAS - DIRECCIÓN NACIONAL DE ARQUITECTURA

## TÍTULO

INSTALACIÓN INCENDIO DETALLES

ESCALA HOJA REVISIÓN CÓDIGO

1:200

6/6

A

CÓDIGO

## ARCHIVO

23\_PALAIS DE GLACE\_I.INCENDIO E INTRUSION.DWG

## FECHA

sep-16

PG\_II05