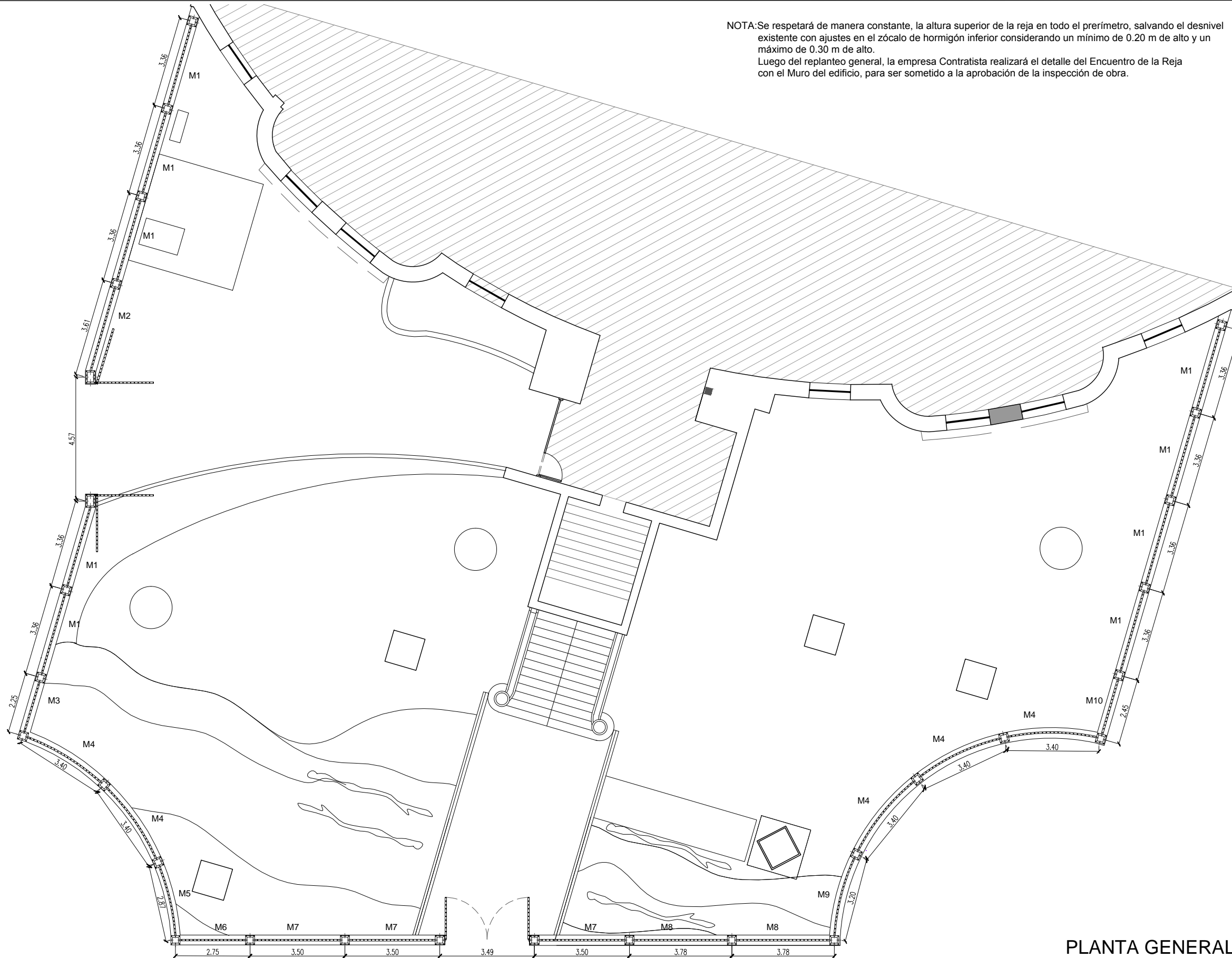


NOTA: Se respetará de manera constante, la altura superior de la reja en todo el perímetro, salvando el desnivel existente con ajustes en el zócalo de hormigón inferior considerando un mínimo de 0.20 m de alto y un máximo de 0.30 m de alto.
Luego del replanteo general, la empresa Contratista realizará el detalle del Encuentro de la Reja con el Muro del edificio, para ser sometido a la aprobación de la inspección de obra.



PLANTA GENERAL

REFERENCIAS

COMITENTE



SECRETARÍA DE OBRAS PÚBLICAS
SUBSECRETARÍA DE OBRAS PÚBLICAS



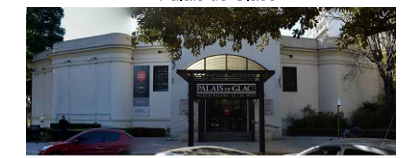
DIRECCIÓN NACIONAL DE ARQUITECTURA

OBRA

PALACIO NACIONAL DE LAS ARTES
PALAIS DE GLASE

TIPO DE INTERVENCIÓN

Restauración, puesta en valor y adecuación tecnológica
- Palais de Glase -



Calle Posadas 1725 y Av. del Libertador 1248 -CABA-

DIRECCIÓN NACIONAL DE ARQUITECTURA

ARQUITECTO O RESPONSABLE

Guillermo Frontera

EQUIPO TÉCNICO

Ministerio de Cultura - Dirección Nacional de Museos

SUPERVISIÓN

Dirección Nacional de Arquitectura

TÍTULO

DETALLE CERRAMIENTO REJAS EXT.

ESCALA

1:125

HOJA

11/44

CODIGO

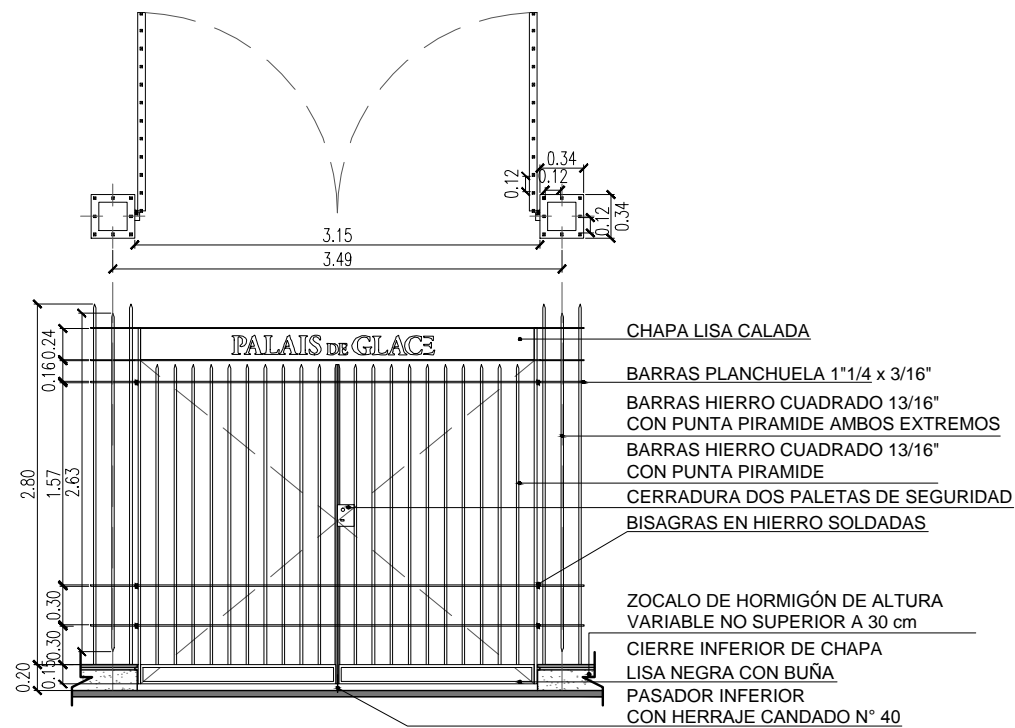
PG_P11

ARCHIVO

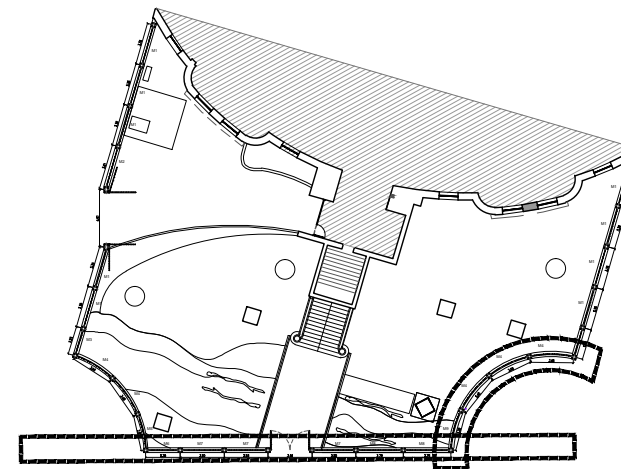
09_PALAIS DE GLACE_DETALLE rejas 2016

FECHA

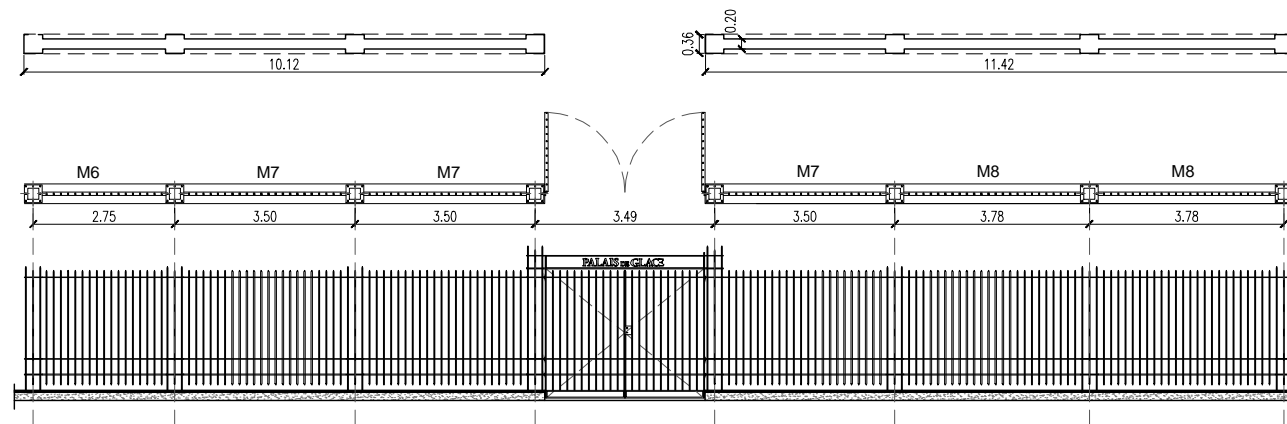
Julio 2016



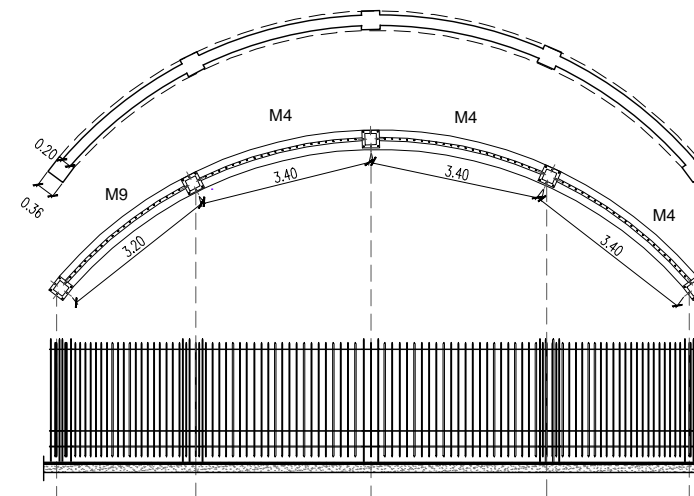
DETALLE PORTON DE ACCESO
ESC. 1:50



UBICACIÓN FRENTE CALLE LIBERTADOR



VISTA Y PLANTA CALLE LIBERTADOR
ESC. 1:125



NOTA: Se respetará de manera constante, la altura superior de la reja en todo el prerímetro, salvando el desnivel existente con ajustes en el zócalo de hormigón inferior considerando un mínimo de 0.20 m de alto y un máximo de 0.30 m de alto. Luego del replanteo general, la empresa Contratista realizará el detalle del Encuentro de la Reja con el Muro del edificio, para ser sometido a la aprobación de la inspección de obra.

REFERENCIAS

COMITENTE



SECRETARÍA DE OBRAS PÚBLICAS
SUBSECRETARÍA DE OBRAS PÚBLICAS



DIRECCIÓN NACIONAL DE ARQUITECTURA

OBRA

PALACIO NACIONAL DE LAS ARTES
PALAIS DE GLACE

TIPO DE INTERVENCIÓN

Restauración, puesta en valor y adecuación tecnológica
- Palais de Glace -



Calle Posadas 1725 y Av. del Libertador 1248 -CABA-

DIRECCIÓN NACIONAL DE ARQUITECTURA

ARQUITECTO O RESPONSABLE

Guillermo Frontera

EQUIPO TÉCNICO

Ministerio de Cultura - Dirección Nacional de Museos

SUPERVISIÓN

Dirección Nacional de Arquitectura

TÍTULO

DETALLE CERRAMIENTO REJAS EXT.

ESCALA

1:125 / 1:50

HOJA

12/44

CODIGO

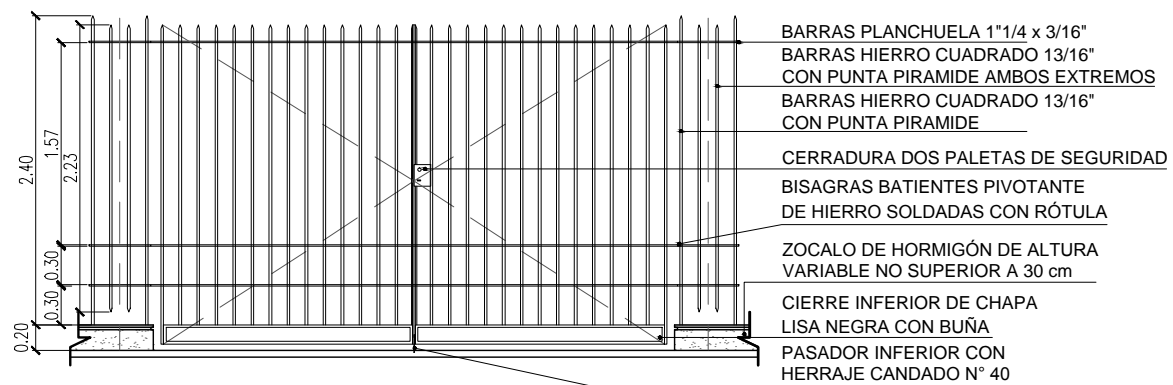
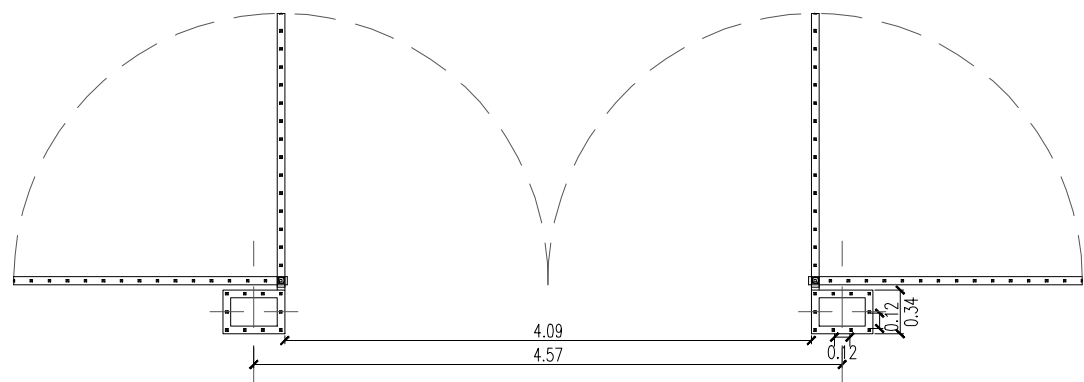
PG_P12

ARCHIVO

09_PALAIS DE GLACE_DETALLE rejas 2016

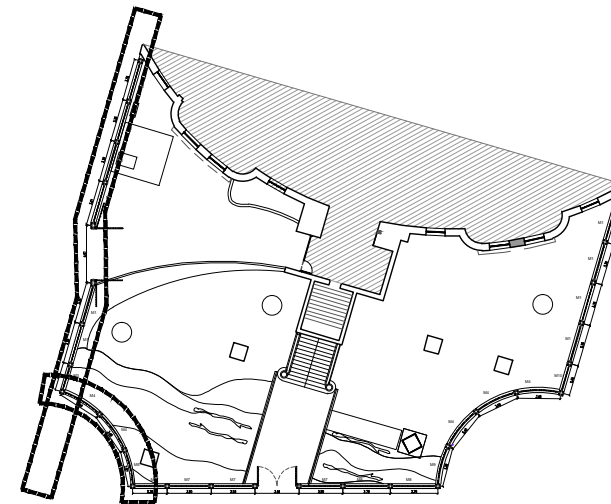
FECHA

Julio 2016

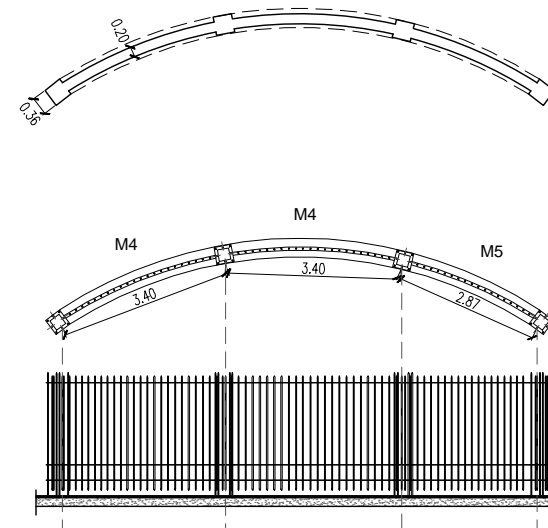
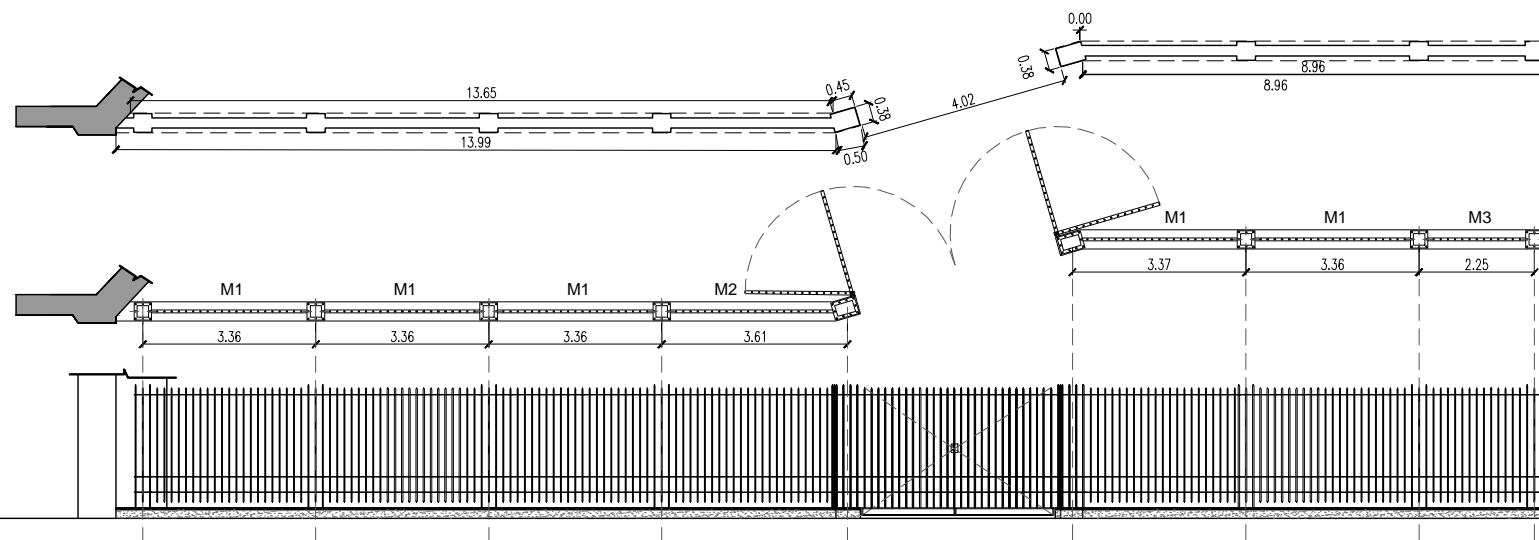


- BARRAS PLANCHUELA 1"1/4 x 3/16"
- BARRAS HIERRO CUADRADO 13/16" CON PUNTA PIRAMIDE AMBOS EXTREMOS
- BARRAS HIERRO CUADRADO 13/16" CON PUNTA PIRAMIDE
- CERRADURA DOS PALETAS DE SEGURIDAD
- BISAGRAS BATIENTES PIVOTANTE DE HIERRO SOLDADAS CON RÓTULA
- ZOCALO DE HORMIGÓN DE ALTURA VARIABLE NO SUPERIOR A 30 cm
- CIERRE INFERIOR DE CHAPA LISA NEGRA CON BUÑA
- PASADOR INFERIOR CON HERRAJE CANDADO N° 40

DETALLE PORTÓN REJA
ESC. 1:50



UBICACIÓN LATERAL 2- Schiaffino



VISTA Y PLANTA LATERAL 2 - Schiaffino
ESC. 1:125

NOTA: Se respetará de manera constante, la altura superior de la reja en todo el perímetro, salvando el desnivel existente con ajustes en el zócalo de hormigón inferior considerando un mínimo de 0.20 m de alto y un máximo de 0.30 m de alto. Luego del replanteo general, la empresa Contratista realizará el detalle del Encuentro de la Reja con el Muro del edificio, para ser sometido a la aprobación de la inspección de obra.

REFERENCIAS

COMITENTE



SECRETARÍA DE OBRAS PÚBLICAS
SUBSECRETARÍA DE OBRAS PÚBLICAS



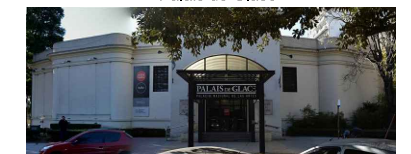
DIRECCIÓN NACIONAL DE ARQUITECTURA

OBRA

PALACIO NACIONAL DE LAS ARTES
PALAIS DE GLACE

TIPO DE INTERVENCIÓN

Restauración, puesta en valor y adecuación tecnológica
- Palais de Glace -



Calle Posadas 1725 y Av. del Libertador 1248 -CABA-

DIRECCIÓN NACIONAL DE ARQUITECTURA

ARQUITECTO O RESPONSABLE

Guillermo Frontera

EQUIPO TÉCNICO

Ministerio de Cultura - Dirección Nacional de Museos

SUPERVISIÓN

Dirección Nacional de Arquitectura

TÍTULO

DETALLE CERRAMIENTO REJAS EXT.

ESCALA

1:125 / 1:50

HOJA

13/44

CODIGO

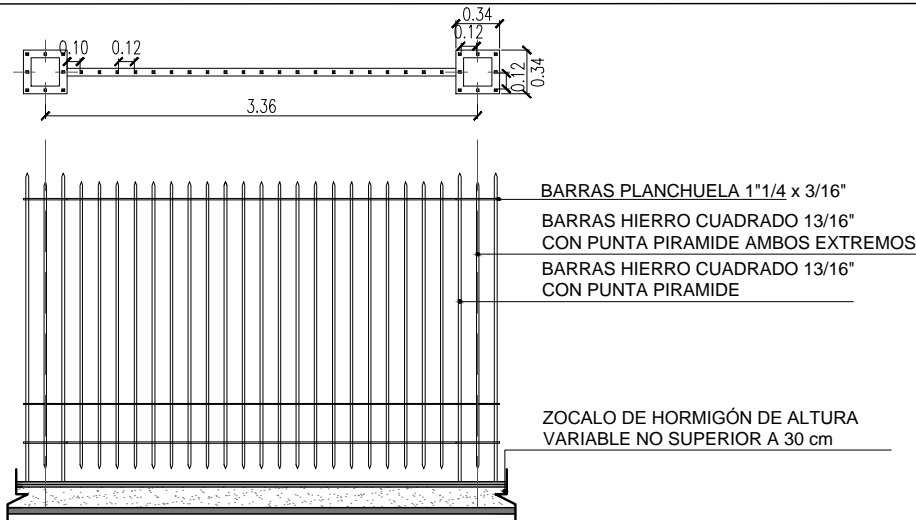
PG_P13

ARCHIVO

09_PALAIS DE GLACE_DETALLE rejas 2016

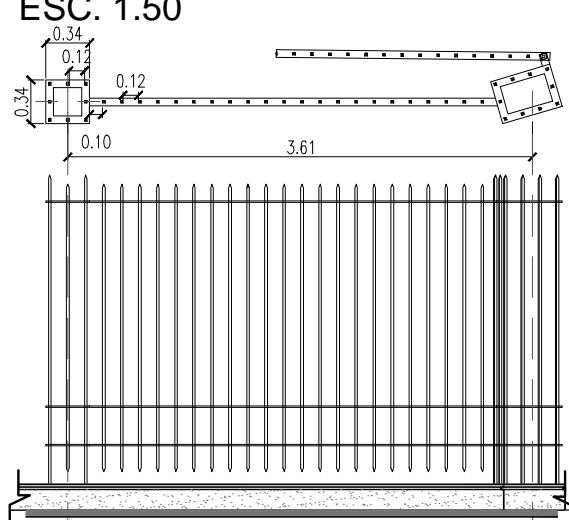
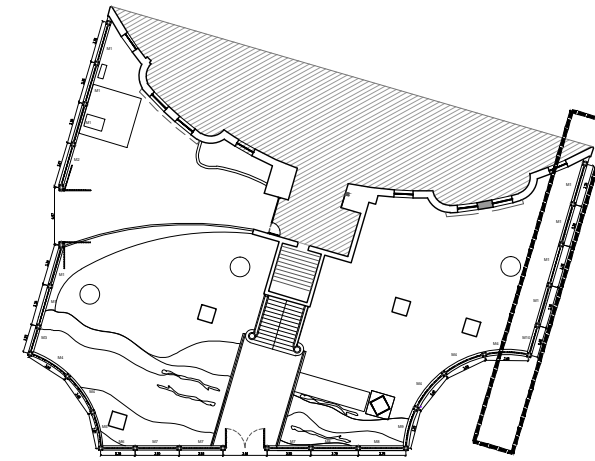
FECHA

Julio 2016

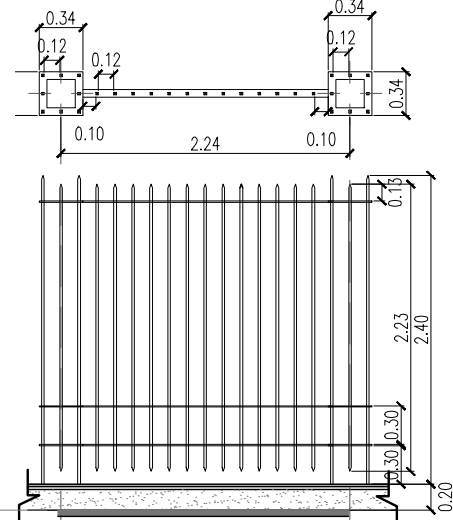


DETALLE MODULO REJA - M1
ESC. 1.50

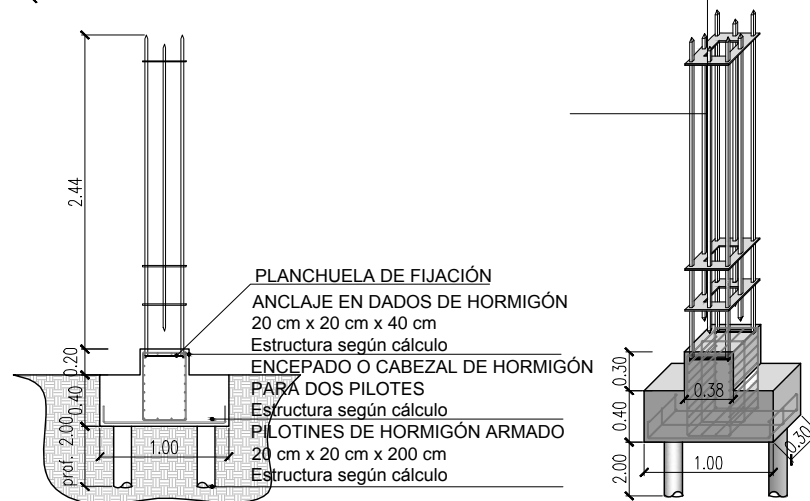
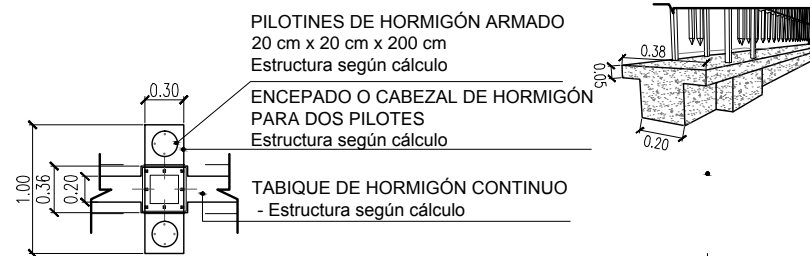
ESQUEMA MODULO REJA



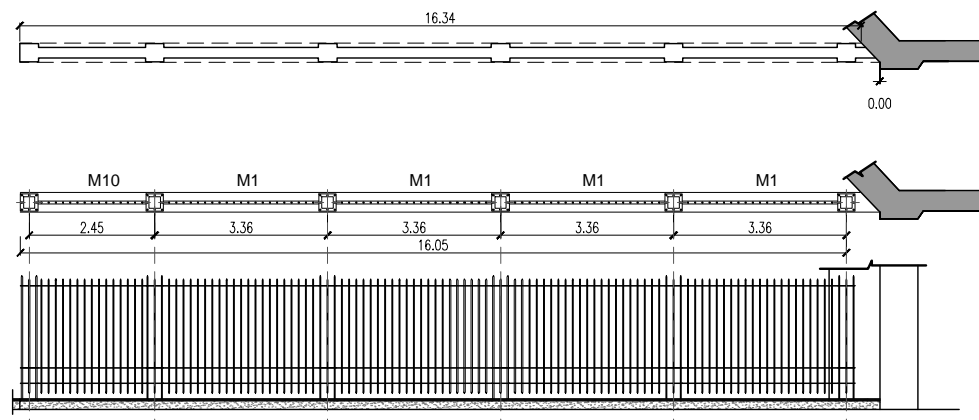
DETALLE MODULO REJA - M2
ESC. 1.50



DETALLE MODULO REJA - M3
ESC. 1.50



DETALLE ANCLAJE REJA
ESC. 1.50



VISTA Y PLANTA LATERAL 1- paseo peatonal
ESC. 1.125

NOTA: Se respetará de manera constante, la altura superior de la reja en todo el prerimetro, salvando el desnivel existente con ajustes en el zócalo de hormigón inferior considerando un mínimo de 0.20 m de alto y un máximo de 0.30 m de alto.
Luego del replanteo general, la empresa Contratista realizará el detalle del Encuentro de la Reja con el Muro del edificio, para ser sometido a la aprobación de la inspección de obra.

REFERENCIAS

COMITENTE



SECRETARÍA DE OBRAS PÚBLICAS
SUBSECRETARÍA DE OBRAS PÚBLICAS



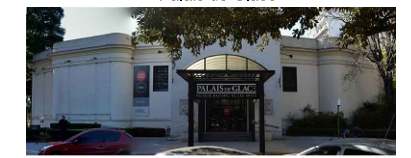
DIRECCIÓN NACIONAL DE ARQUITECTURA

OBRA

PALACIO NACIONAL DE LAS ARTES
PALAIS DE GLASE

TIPO DE INTERVENCIÓN

Restauración, puesta en valor y adecuación tecnológica
- Palais de Glase -



Calle Posadas 1725 y Av. del Libertador 1248 -CABA-

DIRECTOR NACIONAL DE ARQUITECTURA

ARQUITECTO O RESPONSABLE

Guillermo Frontera

EQUIPO TÉCNICO

Ministerio de Cultura - Dirección Nacional de Museos

SUPERVISIÓN

Dirección Nacional de Arquitectura

TÍTULO

DETALLE CERRAMIENTO REJAS EXT.

ESCALA

1:125 / 1:50

HOJA

14/44

CODIGO

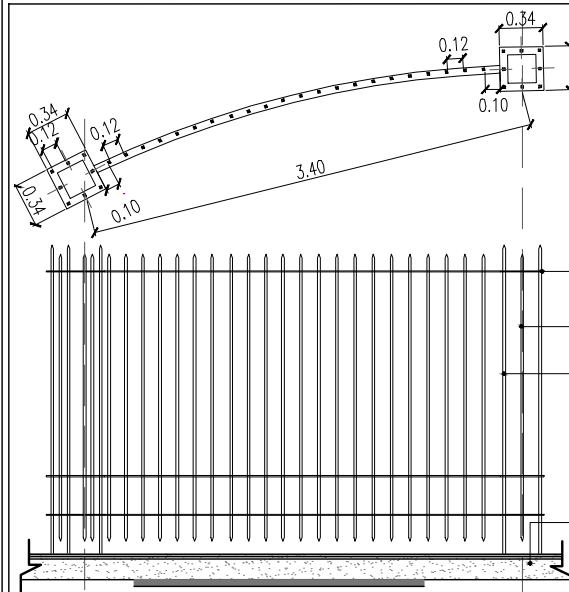
ARCHIVO

09_PALAIS DE GLACE_DETALLE rejas 2016

FECHA

Julio 2016

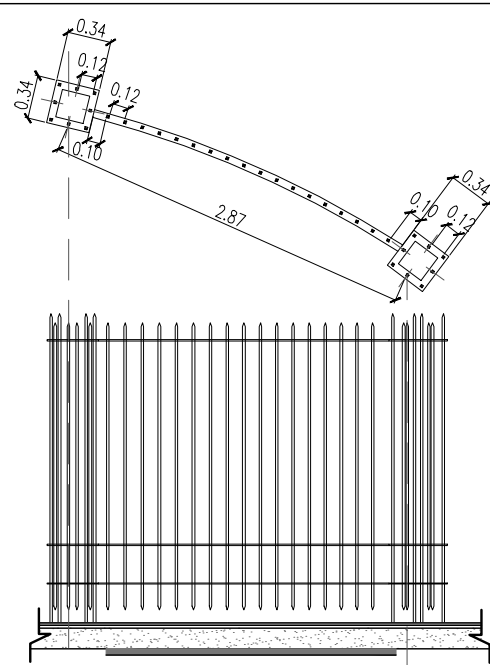
PG_P14



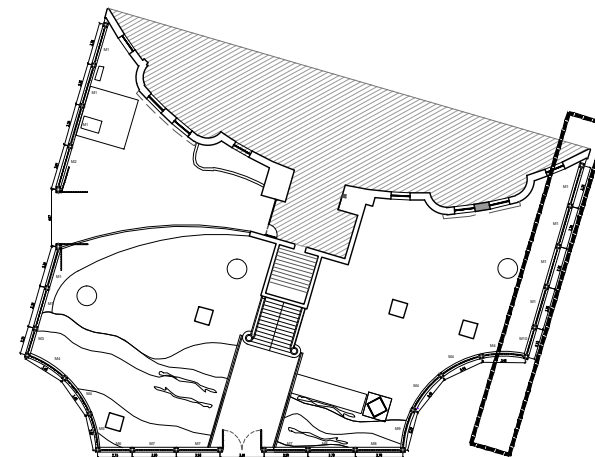
BARRAS PLANCHUELA 1"1/4 x 3/16"
 BARRAS HIERRO CUADRADO 13/16"
 CON PUNTA PIRAMIDE AMBOS EXTREMOS
 BARRAS HIERRO CUADRADO 13/16"
 CON PUNTA PIRAMIDE

ZOCALO DE HORMIGÓN DE ALTURA
 VARIABLE NO SUPERIOR A 30 cm

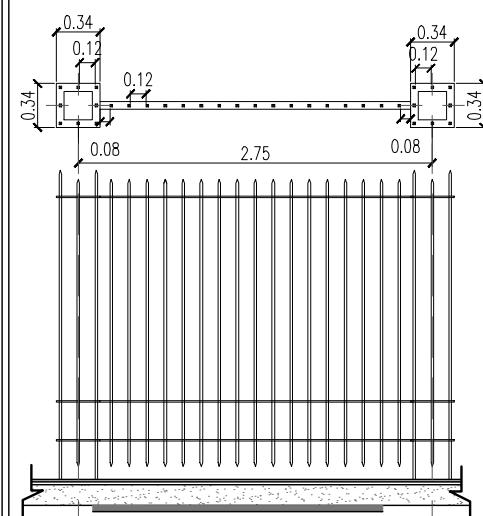
DETALLE MODULO REJA - M4
 ESC. 1.50



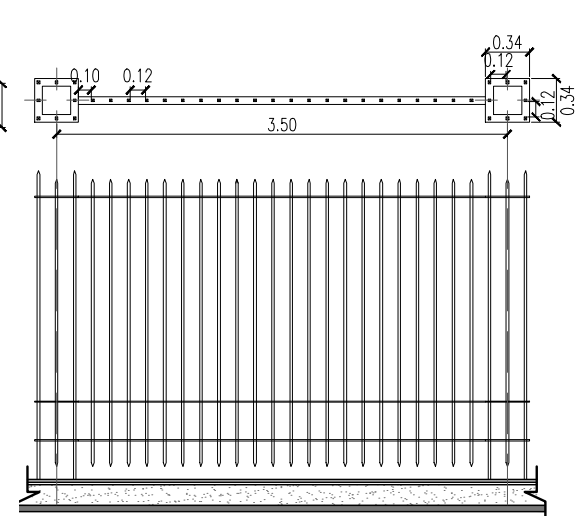
DETALLE MODULO REJA - M5
 ESC. 1.50



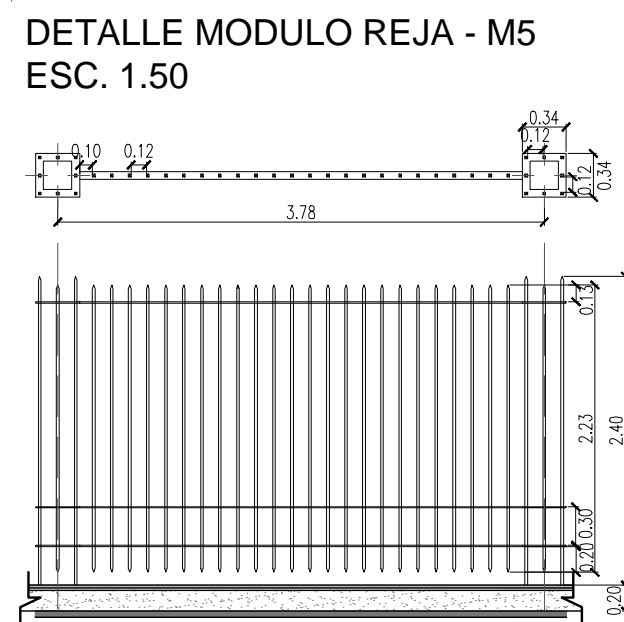
UBICACIÓN LATERAL 1 - paseo peatonal



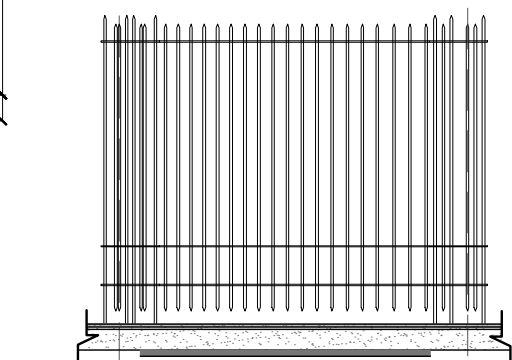
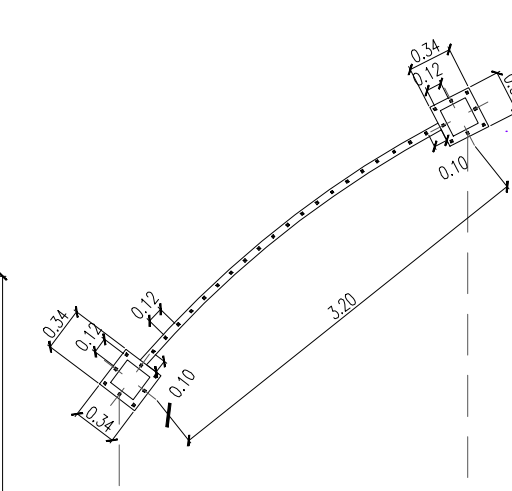
DETALLE MODULO REJA - M6
 ESC. 1.50



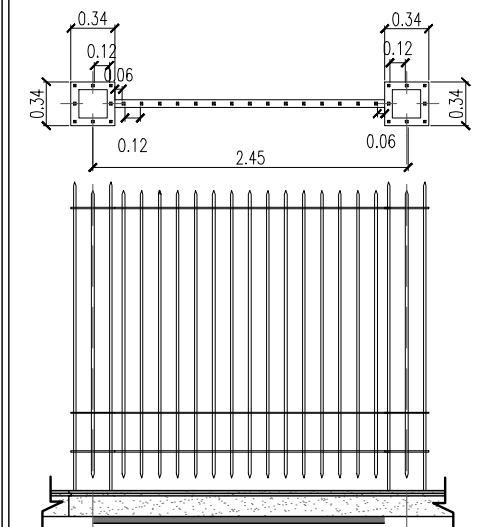
DETALLE MODULO REJA - M7
 ESC. 1.50



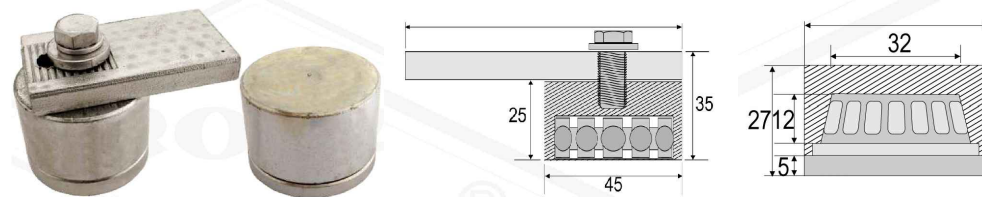
DETALLE MODULO REJA - M8
 ESC. 1.50



DETALLE MODULO REJA - M9
 ESC. 1.50



DETALLE MODULO REJA - M10
 ESC. 1.50



DETALLE DE BISAGRAS BATIENTES
 s/ESC.

NOTA: Se respetará de manera constante, la altura superior de la reja en todo el perímetro, salvando el desnivel existente con ajustes en el zócalo de hormigón inferior considerando un mínimo de 0.20 m de alto y un máximo de 0.30 m de alto. Luego del replanteo general, la empresa Contratista realizará el detalle del Encuentro de la Reja con el Muro del edificio, para ser sometido a la aprobación de la inspección de obra.

REFERENCIAS

COMITENTE



SECRETARÍA DE OBRAS PÚBLICAS
 SUBSECRETARÍA DE OBRAS PÚBLICAS



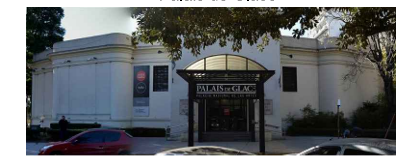
DIRECCIÓN NACIONAL DE ARQUITECTURA

OBRA

PALACIO NACIONAL DE LAS ARTES
 PALAIS DE GLASE

TIPO DE INTERVENCIÓN

Restauración, puesta en valor y adecuación tecnológica
 - Palais de Glase -



Calle Posadas 1725 y Av. del Libertador 1248 -CABA-

DIRECCIÓN NACIONAL DE ARQUITECTURA

ARQUITECTO O RESPONSABLE

Guillermo Frontera

EQUIPO TÉCNICO

Ministerio de Cultura - Dirección Nacional de Museos

SUPERVISIÓN

Dirección Nacional de Arquitectura

TÍTULO

DETALLE CERRAMIENTO REJAS EXT.

ESCALA

1:125 / 1:50

HOJA

15/44

CODIGO

PG_P15

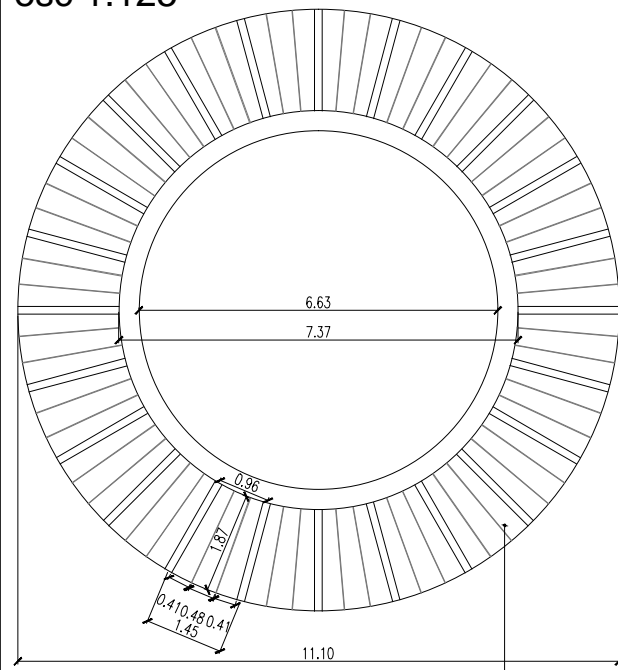
ARCHIVO

09_PALAIS DE GLACE_DETALLE rejas 2016

FECHA

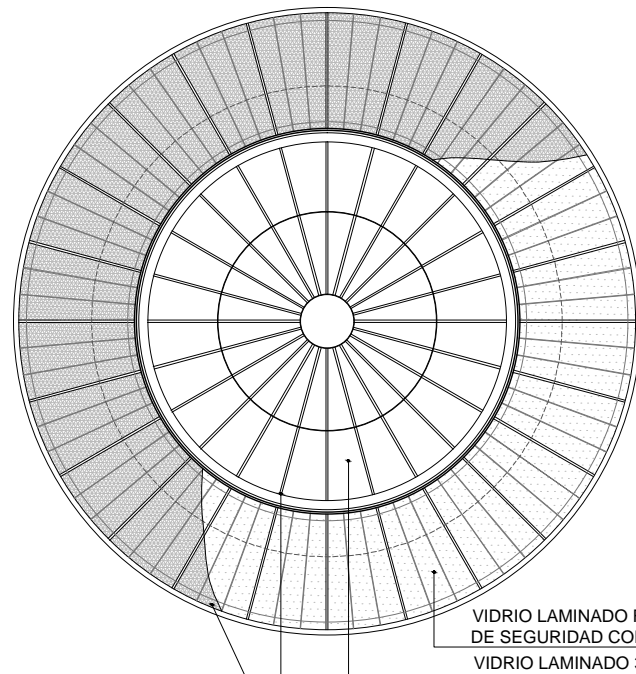
Julio 2016

DETALLE CÚPULA
esc 1.125



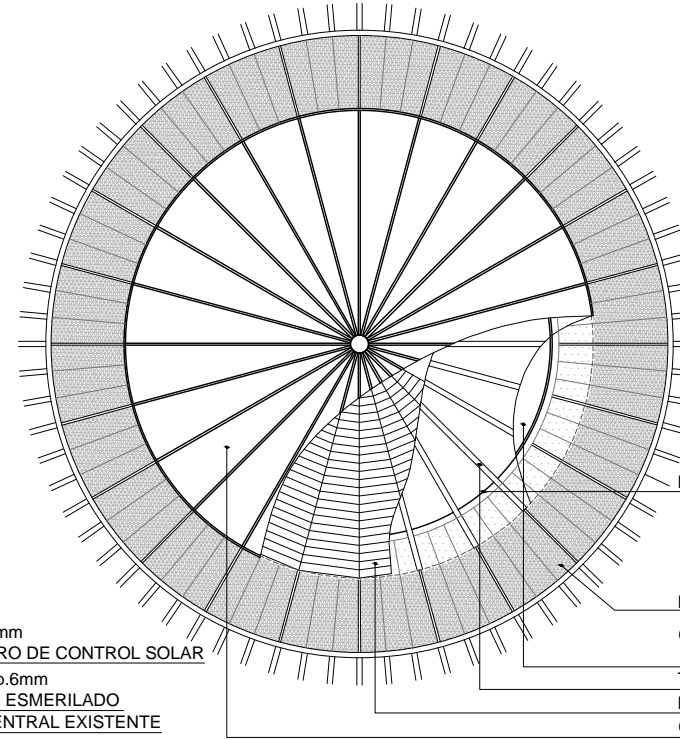
VIDRIO LAMINADO 3+3 esp.6mm
DE SEGURIDAD CON FILM ESMERILADO

LUCERNARIO - CARA INTERIOR



LUCERNARIO - CARA EXTERIOR

VIDRIO LAMINADO Float 4mm
DE SEGURIDAD CON FILTRO DE CONTROL SOLAR
VIDRIO LAMINADO 3+3 esp.6mm
DE SEGURIDAD CON FILM ESMERILADO
ESTRUCTURA PLAFON CENTRAL EXISTENTE
REJILLA METÁLICA

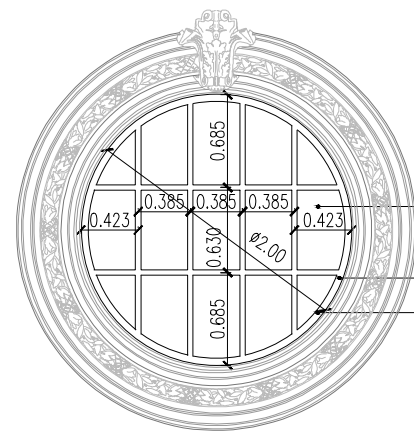


BABETA DE CHAPA

REJILLA METÁLICA

CIELORRASO YESO APLICADO
s/ ESTRUCTURA DE MADERA
TIRANTE DE MADERA
MADERA MACHIMBRADA
CUBIERTA DE CHAPA DE ZINC

PLANTA LINTERNA



VIDRIO LAMINADO 3+3
esp.6mm DE SEGURIDAD
CON FILM ESMERILADO

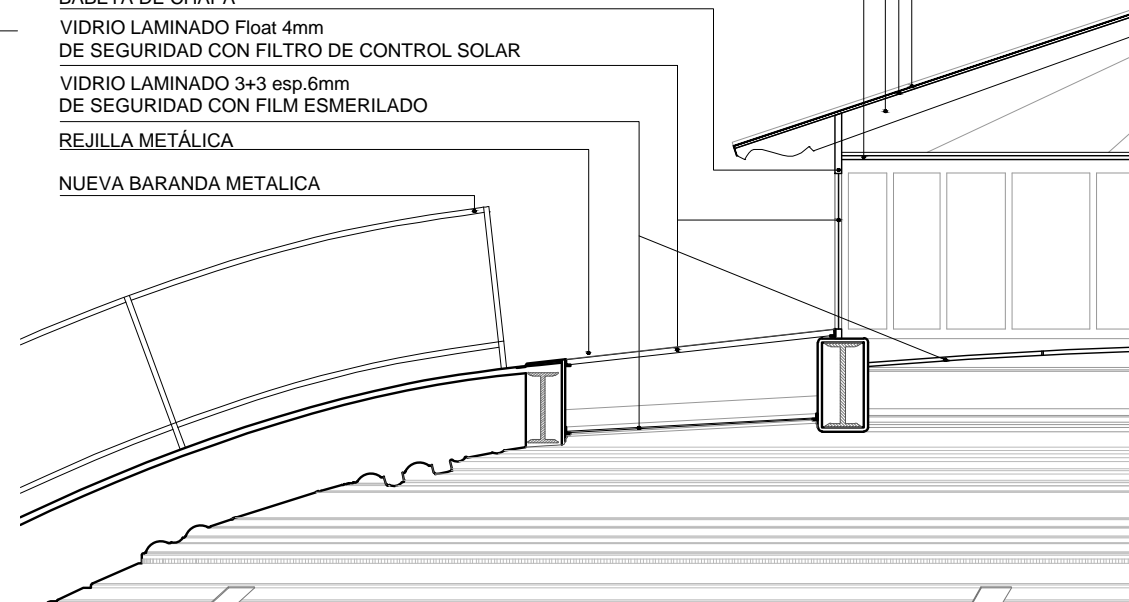
T 4 x 40 mm
L 5 x 50 mm



**DETALLE CORTE Y VISTA
ÓCULOS DE LA CÚPULA**
esc 1.50

INTERIOR
EXTERIOR
VIDRIO LAMINADO Float 4mm
DE SEGURIDAD CON FILTRO
DE CONTROL SOLAR
SOBRE ARMAZÓN DE
HIERRO
REJILLA METÁLICA
COMPUERTA DE
CORRER HORIZONTAL
SOBRE GUÍAS
GUÍA FIJATA A
ESTRUCTURA METALICA
DE CÚPULA

CUBIERTA DE CHAPA DE ZINC
MADERA MACHIMBRADA
TIRANTE DE MADERA
CIELORRASO YESO APLICADO
s/ ESTRUCTURA DE MADERA
BABETA DE CHAPA
VIDRIO LAMINADO Float 4mm
DE SEGURIDAD CON FILTRO DE CONTROL SOLAR
VIDRIO LAMINADO 3+3 esp.6mm
DE SEGURIDAD CON FILM ESMERILADO
REJILLA METÁLICA
NUEVA BARANDA METALICA



DETALLE CORTE CÚPULA
esc 1.50

NOTA: Las medidas y detalles son estimativas.

Para la intervención de la cúpula deberá realizarse el correspondiente Relevamiento y los Detalles Técnicos Constructivos pertinentes y todos aquellos que solicite la Inspección de Obra, a fin de determinar los procedimientos y metodologías que den solución a la totalidad de patologías presentes en la cúpula.

REFERENCIAS

COMITENTE



SECRETARÍA DE OBRAS PÚBLICAS
SUBSECRETARÍA DE OBRAS PÚBLICAS



DIRECCIÓN NACIONAL DE ARQUITECTURA

OBRA

PALACIO NACIONAL DE LAS ARTES
PALAIS DE GLACE

TIPO DE INTERVENCIÓN

Restauración, puesta en valor y adecuación tecnológica
- Palais de Glace -



Calle Posadas 1725 y Av. del Libertador 1248 -CABA-

DIRECTOR NACIONAL DE ARQUITECTURA

ARQUITECTO O RESPONSABLE

Guillermo Frontera

EQUIPO TÉCNICO

Ministerio de Cultura - Dirección Nacional de Museos

SUPERVISIÓN

Dirección Nacional de Arquitectura

TÍTULO

DETALLE CERR. CÚPULA Y ÓCULOS

ESCALA

1:50

HOJA

16/44

CODIGO

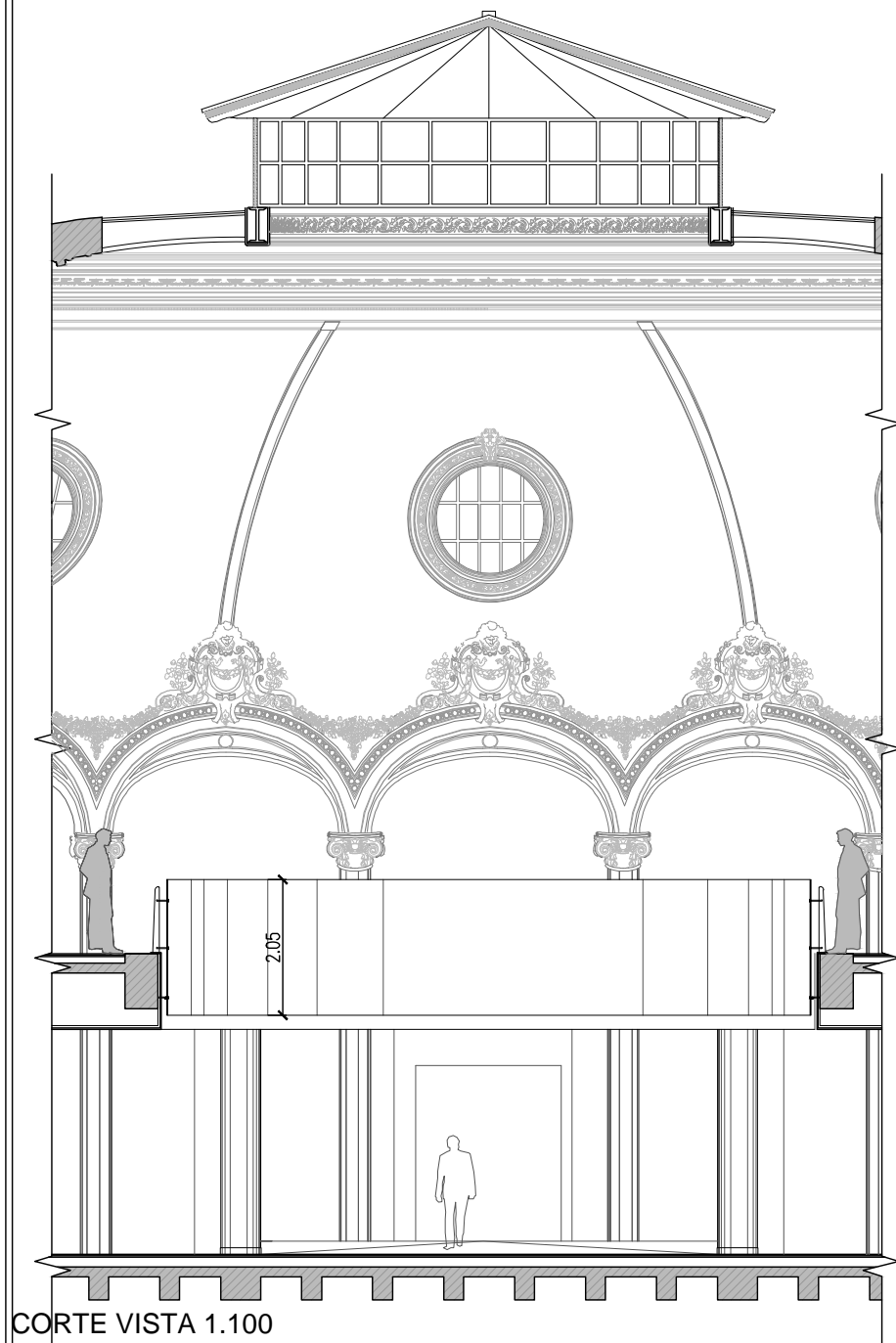
PG_P16

ARCHIVO

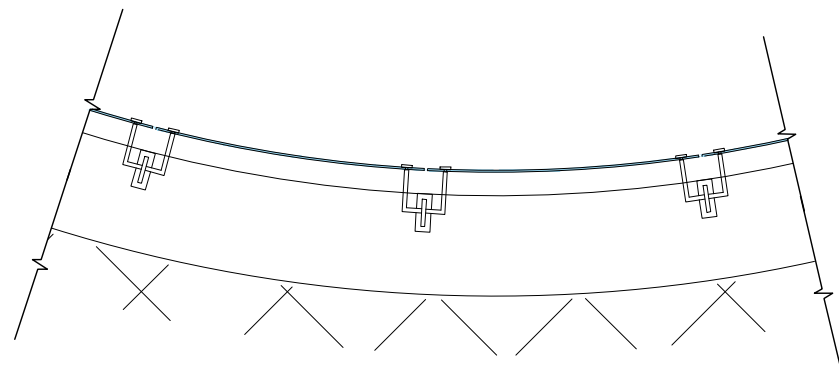
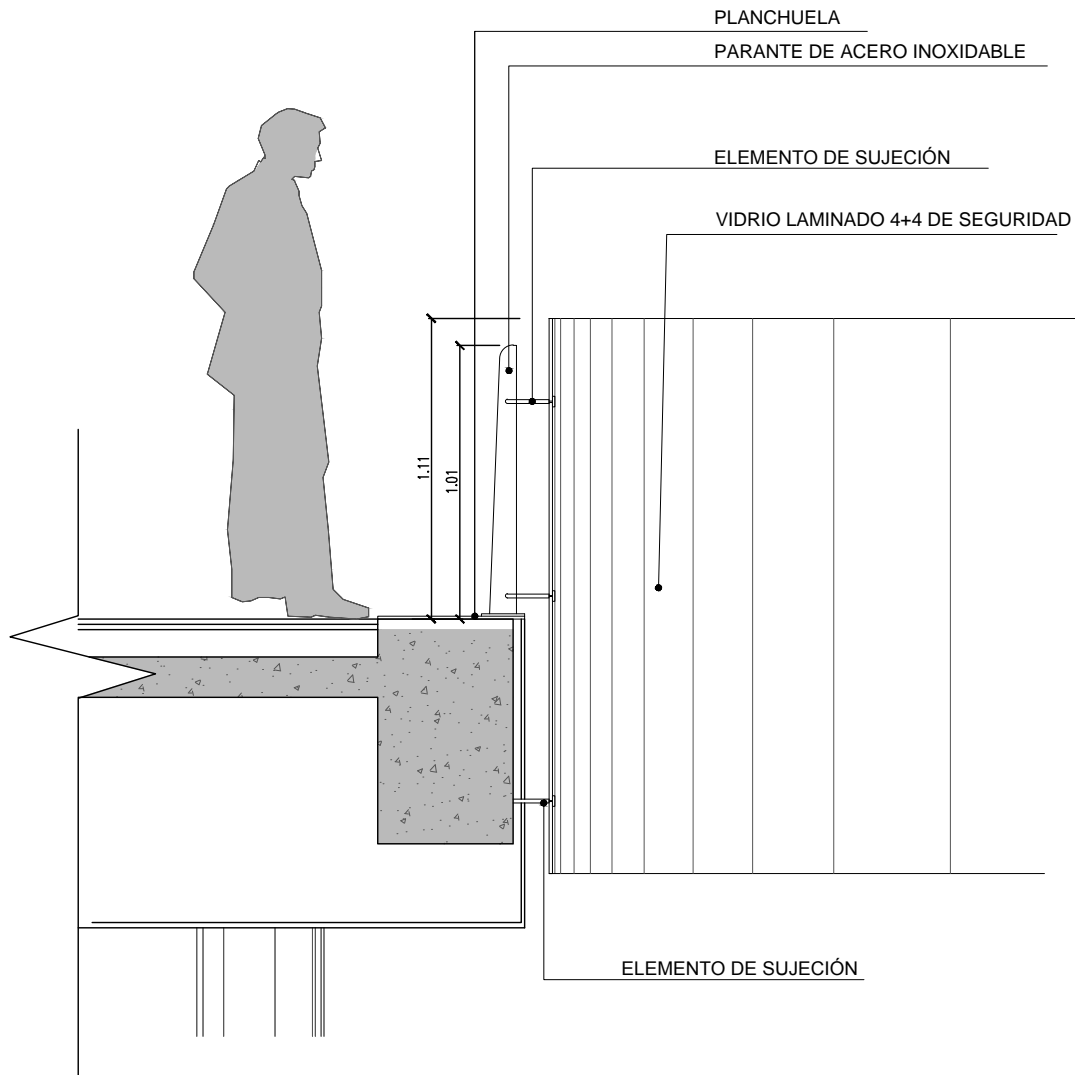
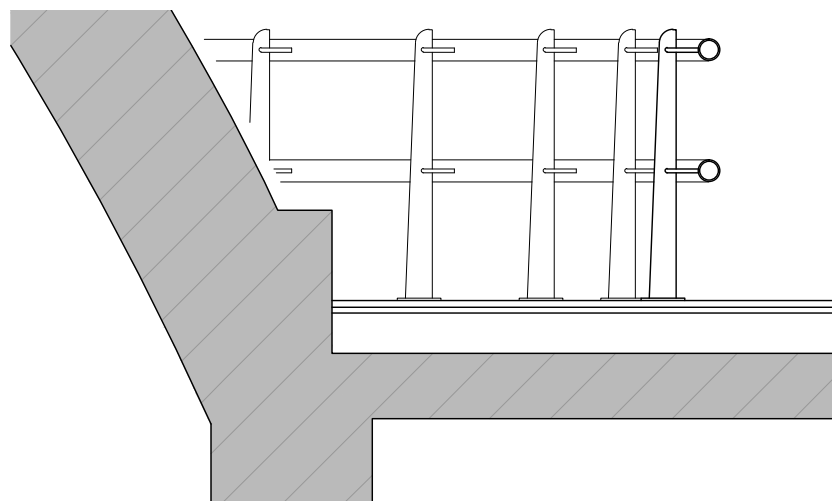
10_PALAIS DE GLACE_DETALLE oculos + cúpula_2016

FECHA

Julio 2016



CORTE VISTA 1.100



REFERENCIAS

COMITENTE



SECRETARÍA DE OBRAS PÚBLICAS
SUBSECRETARÍA DE OBRAS PÚBLICAS



DIRECCIÓN NACIONAL DE ARQUITECTURA

OBRA

PALACIO NACIONAL DE LAS ARTES
PALAIS DE GLACE

TIPO DE INTERVENCIÓN

Restauración, puesta en valor y adecuación tecnológica
- Palais de Glace -



Calle Posadas 1725 y Av. del Libertador 1248 -CABA-

DIRECTOR NACIONAL DE ARQUITECTURA

ARQUITECTO O RESPONSABLE

Guillermo Frontera

EQUIPO TÉCNICO

Ministerio de Cultura - Dirección Nacional de Museos

SUPERVISIÓN

Dirección Nacional de Arquitectura

TÍTULO

DETALLE BARANDA

ESCALA

1:25

HOJA

17/44

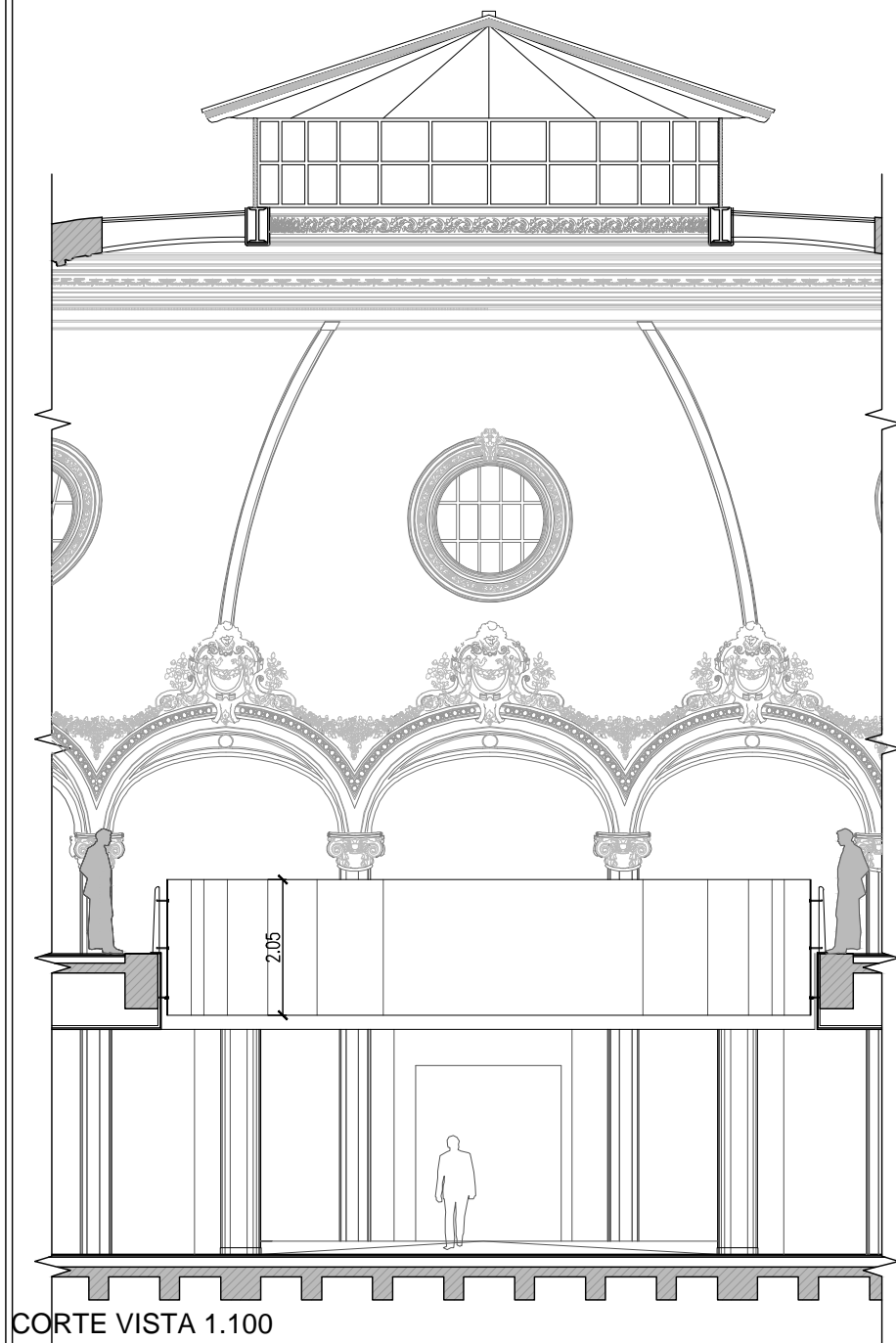
CODIGO

ARCHIVO

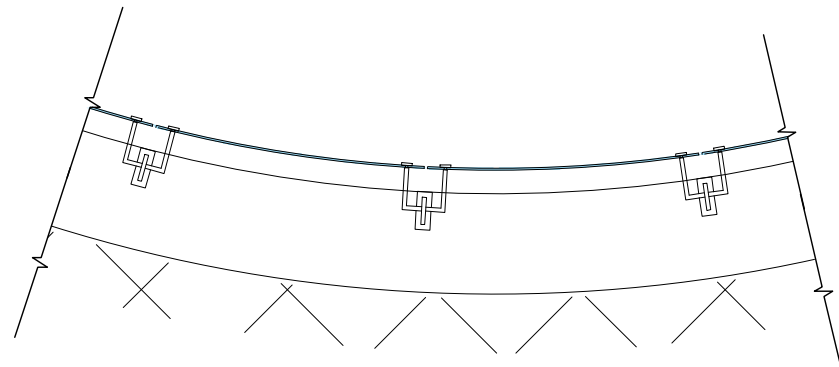
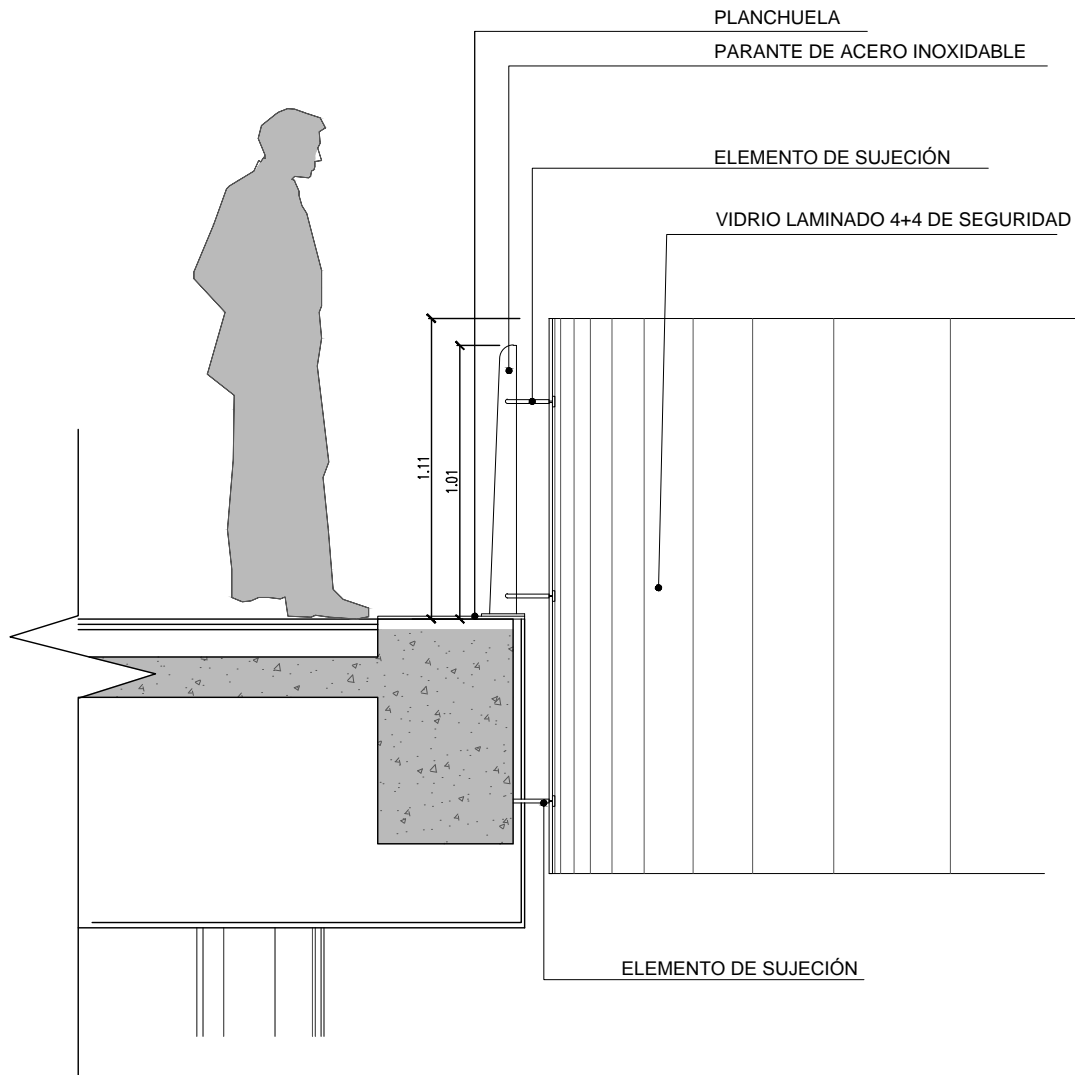
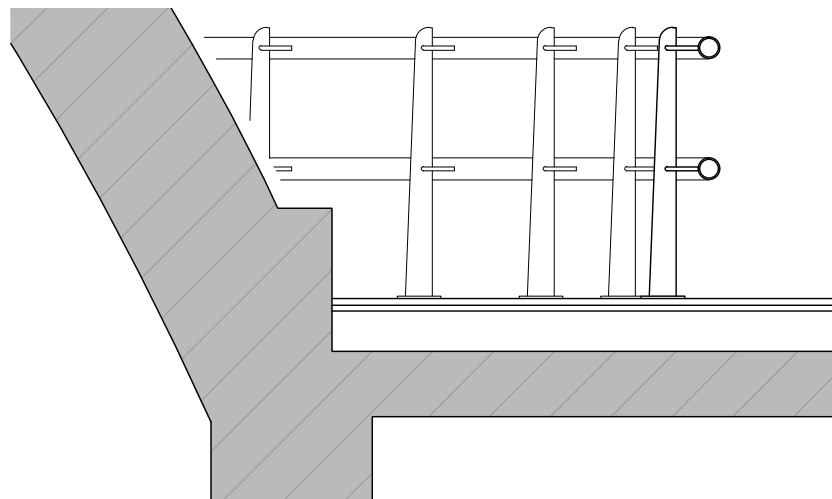
11_PALAIS DE GLACE_DETALLE BARANDA CENTRAL_2016Julio 2016

FECHA

PG_P17



CORTE VISTA 1.100



REFERENCIAS

COMITENTE



SECRETARÍA DE OBRAS PÚBLICAS
SUBSECRETARÍA DE OBRAS PÚBLICAS



DIRECCIÓN NACIONAL DE ARQUITECTURA

OBRA

PALACIO NACIONAL DE LAS ARTES
PALAIS DE GLACE

TIPO DE INTERVENCIÓN

Restauración, puesta en valor y adecuación tecnológica
- Palais de Glace -



Calle Posadas 1725 y Av. del Libertador 1248 -CABA-

DIRECTOR NACIONAL DE ARQUITECTURA

ARQUITECTO O RESPONSABLE

Guillermo Frontera

EQUIPO TÉCNICO

Ministerio de Cultura - Dirección Nacional de Museos

SUPERVISIÓN

Dirección Nacional de Arquitectura

TÍTULO

DETALLE BARANDA

ESCALA

1:25

HOJA

17/44

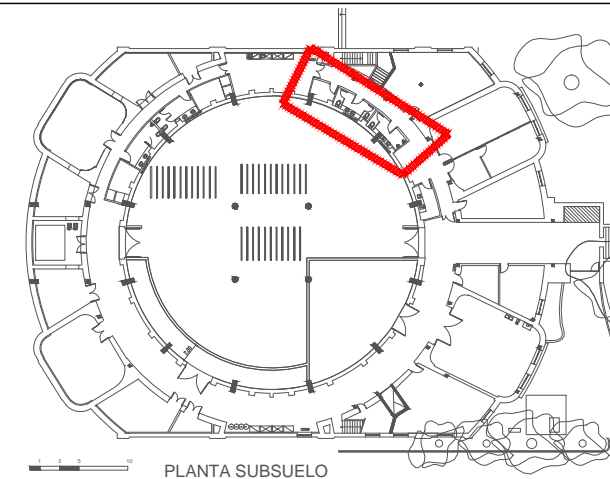
CODIGO

ARCHIVO

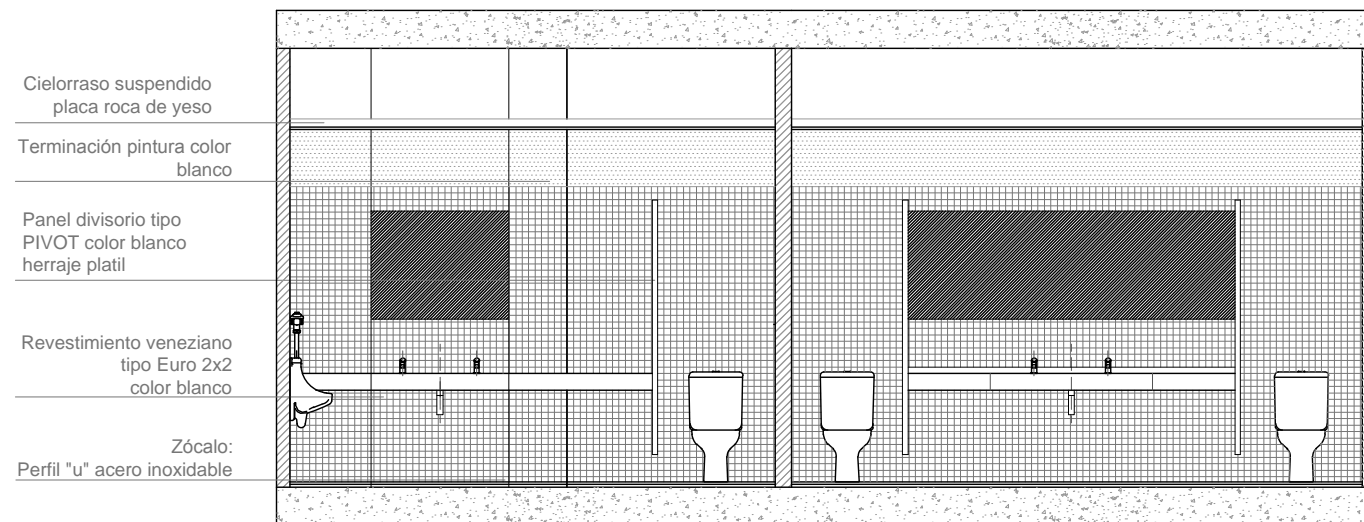
11_PALAIS DE GLACE_DETALLE BARANDA CENTRAL_2016Julio 2016

FECHA

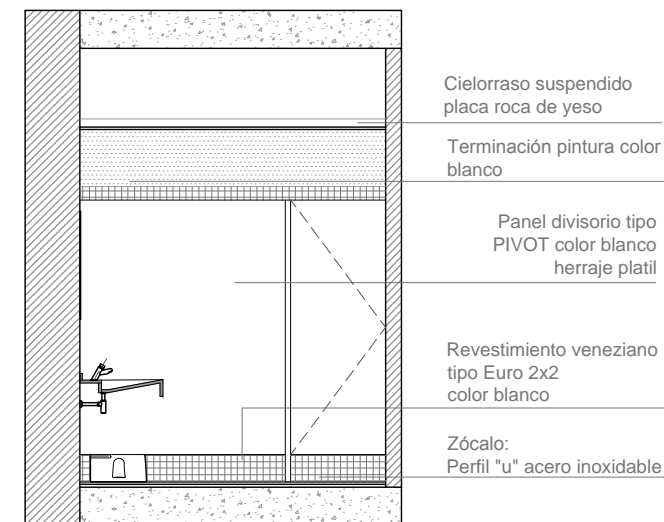
PG_P17



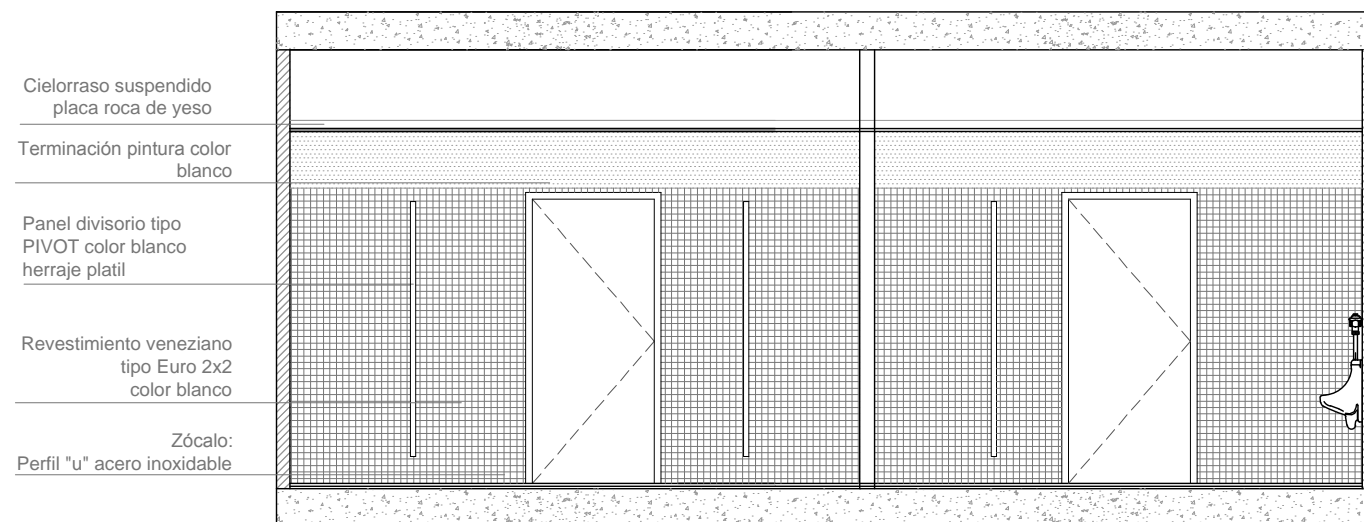
PLANTA SUBSUELO



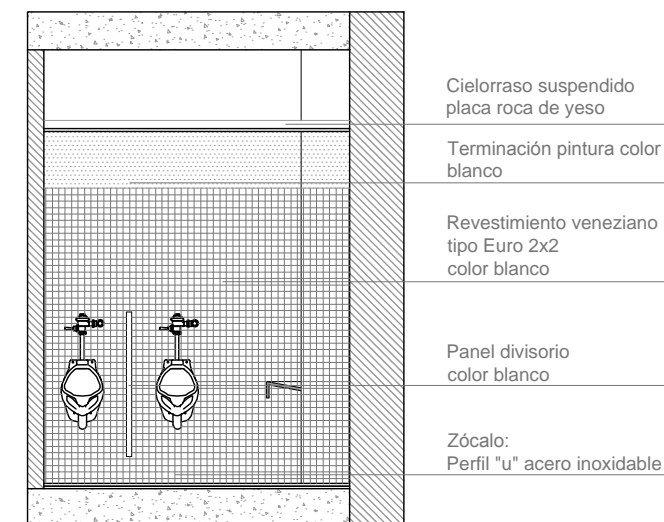
CORTE A-A



CORTE C-C



CORTE B-B



CORTE D-D

REFERENCIAS

COMITENTE



SECRETARÍA DE OBRAS PÚBLICAS
SUBSECRETARÍA DE OBRAS PÚBLICAS



DIRECCIÓN NACIONAL DE ARQUITECTURA

OBRA

PALACIO NACIONAL DE LAS ARTES
PALAIS DE GLASE

TIPO DE INTERVENCIÓN

Restauración, puesta en valor y adecuación tecnológica
- Palais de Glase -



Calle Posadas 1725 y Av. del Libertador 1248 -CABA-

DIRECTOR NACIONAL DE ARQUITECTURA

ARQUITECTO O RESPONSABLE

Guillermo Frontera

EQUIPO TÉCNICO

Ministerio de Cultura - Dirección Nacional de Museos

SUPERVISIÓN

Dirección Nacional de Arquitectura

TÍTULO

DET. SANIT. ADM. PLANTA SUBSUELO

ESCALA

1:50

HOJA

20/44

CODIGO

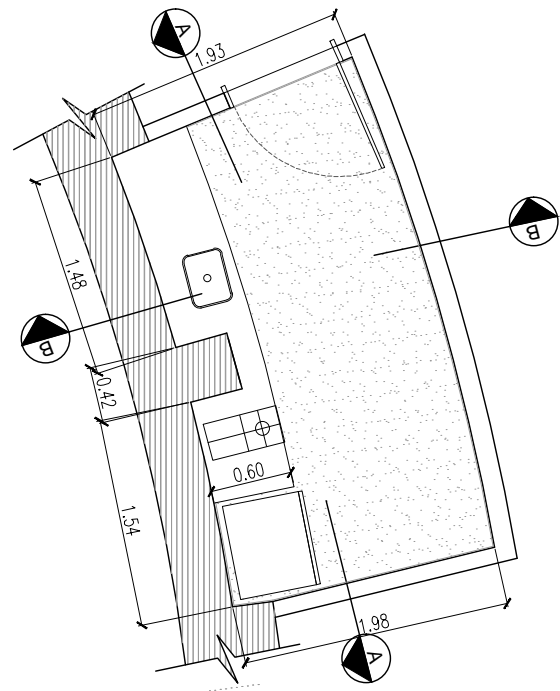
PG_P20

ARCHIVO

12_PALAIS DE GLACE_DETALLE SANITARIOS_2016

FECHA

Julio 2016



PLANTA

LOCAL S30 OFFICE ADMINISTRACION

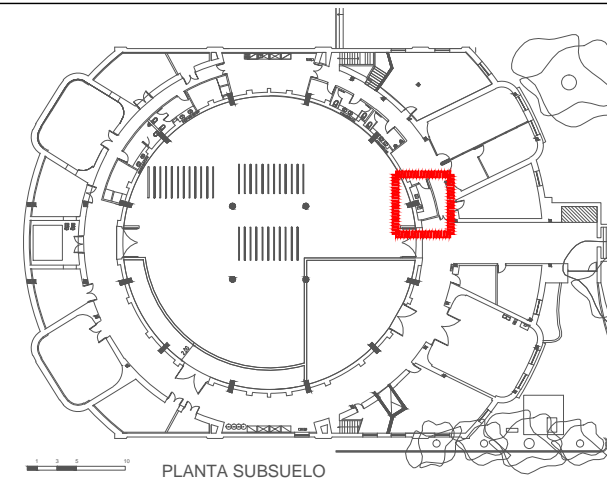
Griferia Office: FV
Línea: B3 Flow. Juego monocomando para mesada de cocina

MESADAS:
Granito gris mara, pulido, esp:2cm.
Zócalo: 20cm

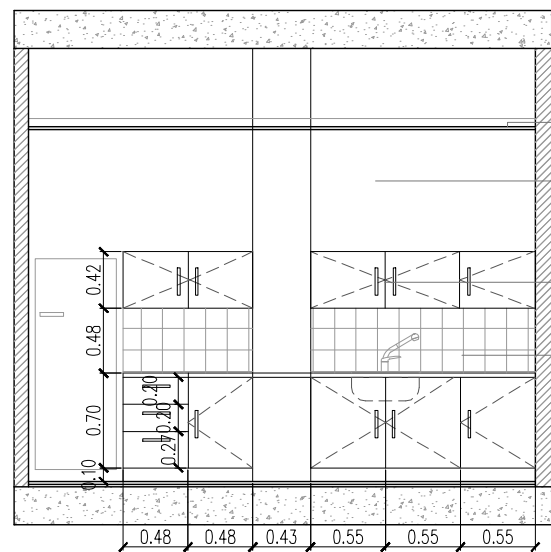
MOBILIARIO:
Melamina 18mm terminación color blanco
Herraje platil

REVESTIMIENTO:
Pared: Cerámico tipo San Lorenzo 20cm x 20cm. Color blanco
Piso: Granito recosituido in situ con junta perimetral varilla de bronce.

Accesorios:
Perchas FV línea arizona (1 por box)
Dispenser de papel higiénico



PLANTA SUBSUELO



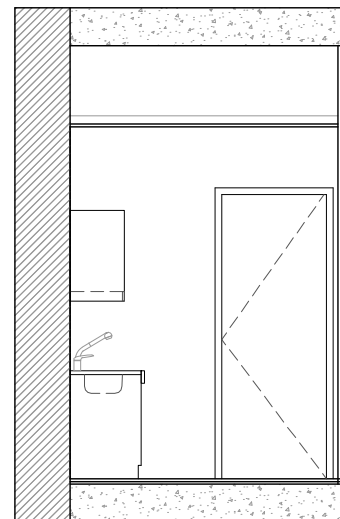
CORTE A-A

Cielorraso suspendido placa roca de yeso

Terminación pintura color blanco

Mueble de cocina Melamina 18mm terminación color blanco
Herraje platil

Cerámico tipo San Lorenzo 20cm x 20cm. Color blanco



CORTE B-B

REFERENCIAS		
COMITENTE		
 Ministerio del Interior, Obras Públicas y Vivienda Presidencia de la Nación		
SECRETARÍA DE OBRAS PÚBLICAS SUBSECRETARÍA DE OBRAS PÚBLICAS		
 DIRECCIÓN NACIONAL DE ARQUITECTURA		
OBRA		
PALACIO NACIONAL DE LAS ARTES PALAIS DE GLACE		
TIPO DE INTERVENCIÓN		
Restauración, puesta en valor y adecuación tecnológica - Palais de Glace -		
 Calle Posadas 1725 y Av. del Libertador 1248 -CABA-		
DIRECTOR NACIONAL DE ARQUITECTURA		
ARQUITECTO O RESPONSABLE		
Guillermo Frontera		
EQUIPO TÉCNICO		
Ministerio de Cultura - Dirección Nacional de Museos		
SUPERVISIÓN		
Dirección Nacional de Arquitectura		
TÍTULO		
DET. DE OFFICE PLANTA SUBSUELO		
ESCALA	HOJA	CODIGO
1:50	21/44	
ARCHIVO	FECHA	
12_PALAIS DE GLACE_DETALLE SANITARIOS_2016	Julio 2016	PG_P21

LOCAL PB08: SANITARIO DIRECCIÓN

REVESTIMIENTO:

Pared: Veneciano tipo "Euro" 2cm x 2cm color blanco.

Piso: ceramico 30X30 color gris oscuro

MESADA

Silestone color blanco según detalle.

ARTEFACTOS SANITARIOS:

Bacha: Ferrum.

Línea: semi esférica L11BF

Color: Blanco

Grifería Lavatorios: FV

Línea: Automática Pressmatic.

cód. 0361.01

Inodoro: Mayo corto.

Línea Florencia.

Color: blanco IMF.

Asiento: línea Andina TSB cód. 0349

Válvula FV antivandálica cod.0368.01

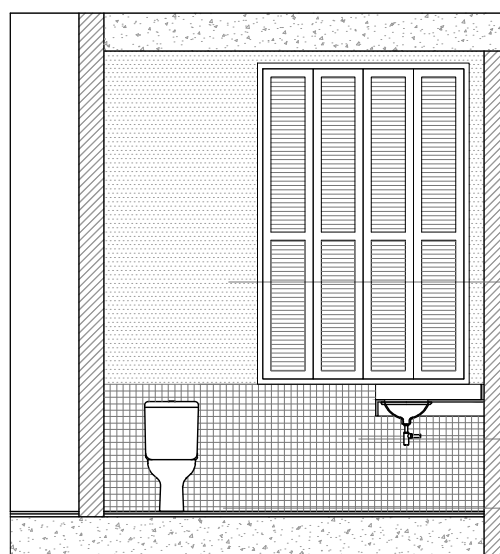
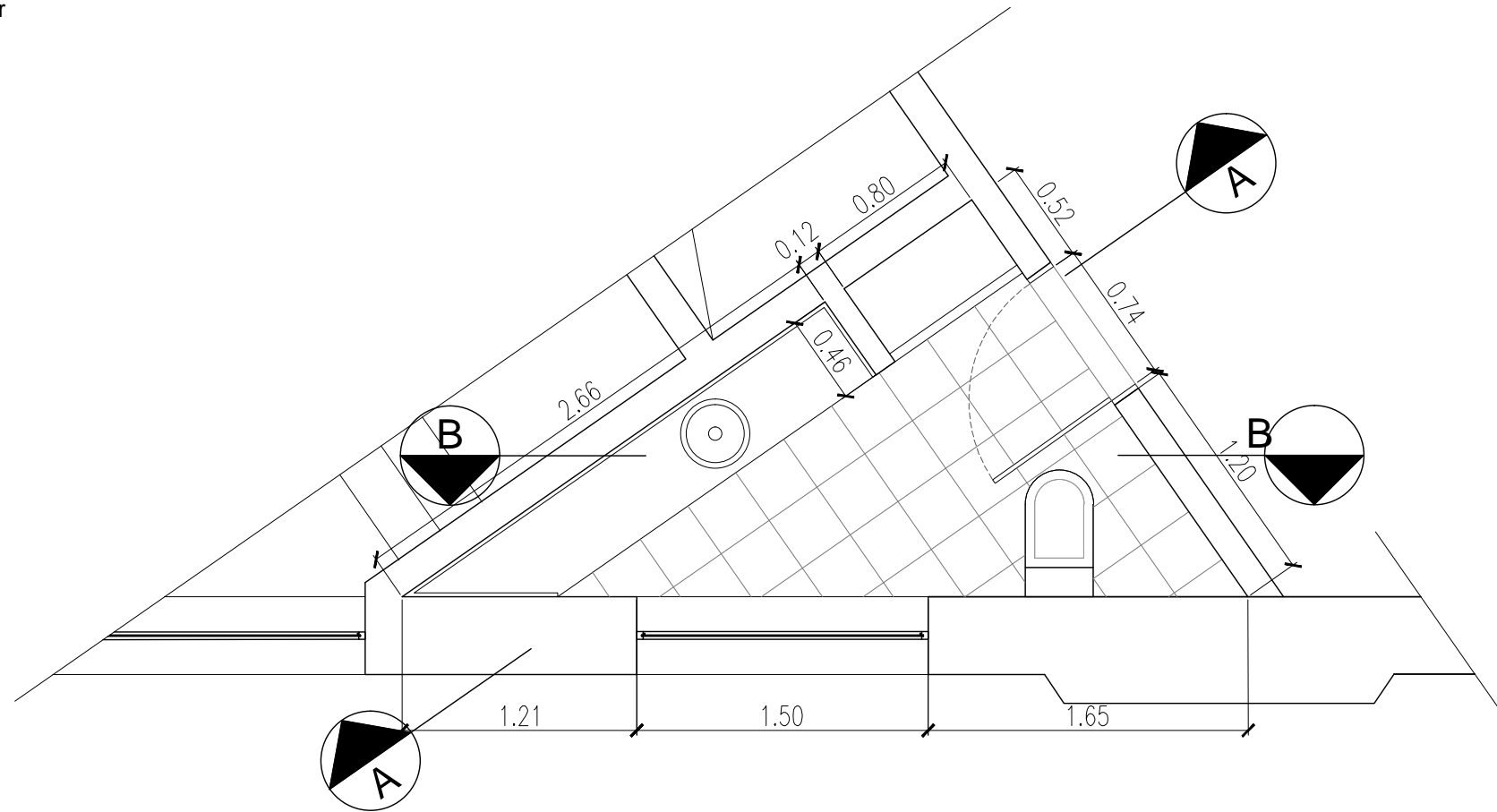
ESPEJOS:

Electro espejo float cristal esp:4mm

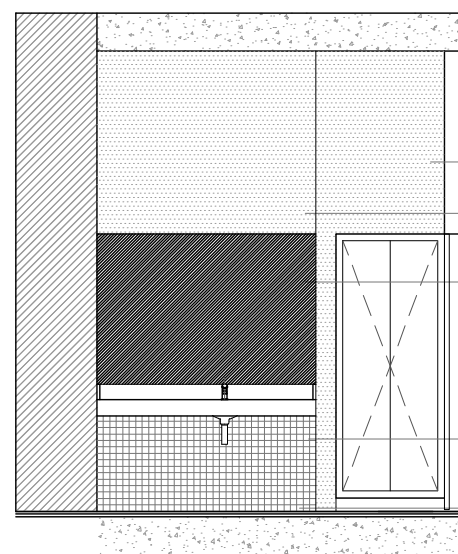
Accesorios:

Perchas FV línea arizona (1 por box)

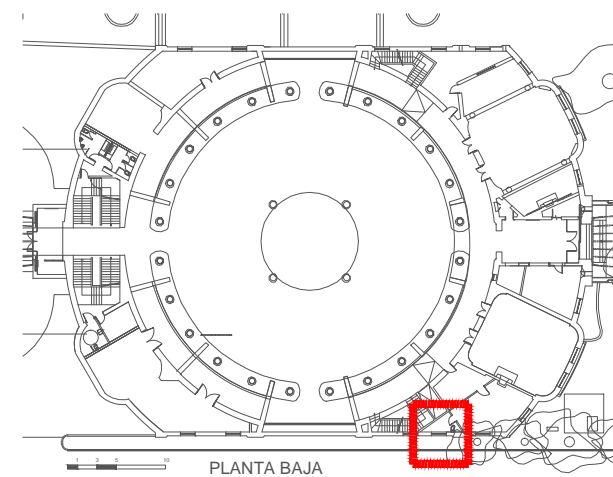
Dispenser de papel higiénico



CORTE B-B



CORTE A-A



REFERENCIAS		
<p>Ministerio del Interior, Obras Públicas y Vivienda Presidencia de la Nación</p> <p>SECRETARÍA DE OBRAS PÚBLICAS SUBSECRETARÍA DE OBRAS PÚBLICAS</p> <p>DIRECCIÓN NACIONAL DE ARQUITECTURA</p>		
COMITENTE		
<p>OBRA</p> <p>PALACIO NACIONAL DE LAS ARTES PALAIS DE GLACE</p>		
TIPO DE INTERVENCIÓN		
<p>Restauración, puesta en valor y adecuación tecnológica - Palais de Glace -</p> <p>Calle Posadas 1725 y Av. del Libertador 1248 -CABA-</p>		
DIRECTOR NACIONAL DE ARQUITECTURA		
ARQUITECTO O RESPONSABLE		
Guillermo Frontera		
EQUIPO TÉCNICO		
Ministerio de Cultura - Dirección Nacional de Museos		
SUPERVISIÓN		
Dirección Nacional de Arquitectura		
TÍTULO		
DET. SANIT. DIRECCION P. SUBSUELO		
ESCALA	HOJA	CODIGO
1:50	22/44	
ARCHIVO	FECHA	PG_P22
12_PALAIS DE GLACE_DETALLE SANITARIOS_2016	Julio 2016	