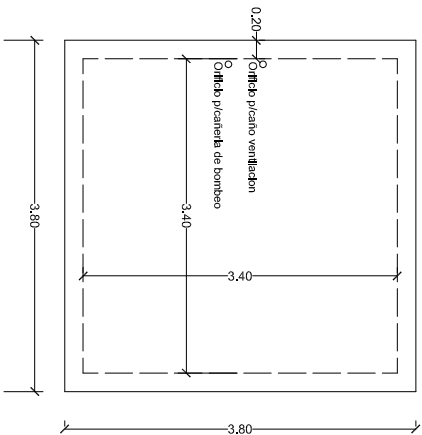
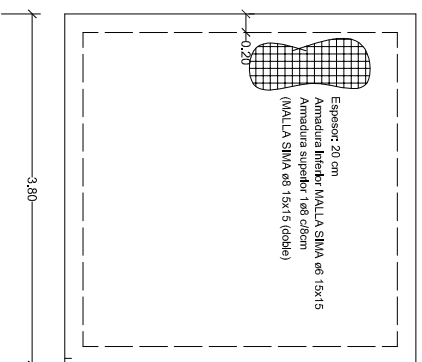


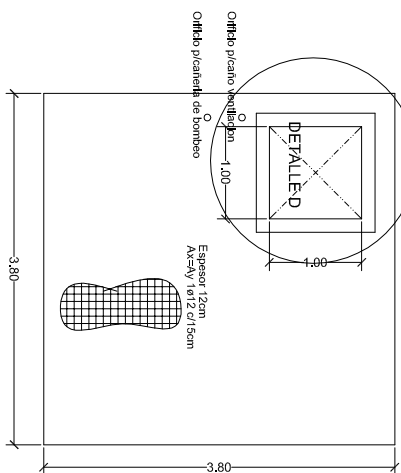
**PLANTA**



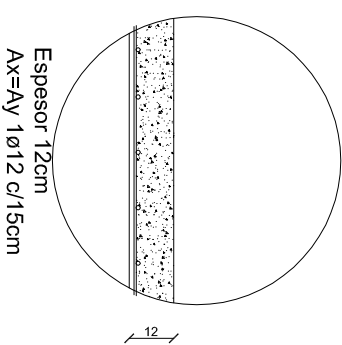
**Losa de fondo**



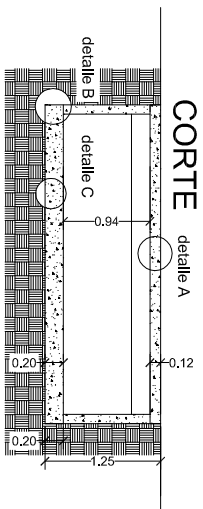
**Losa superior (tapa)**



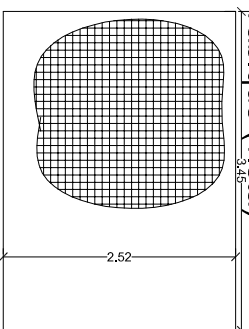
**DETALLE A  
(losa)**



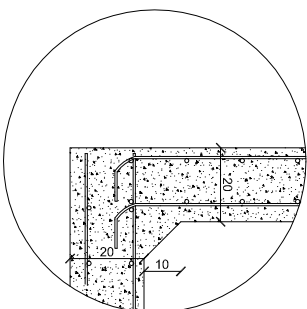
**CORTE**



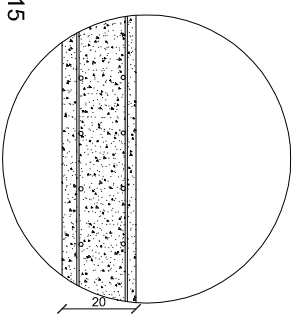
**Tabique (vista)**



**DETALLE B (tabique/platea)**



**DETALLE C  
(platea)**

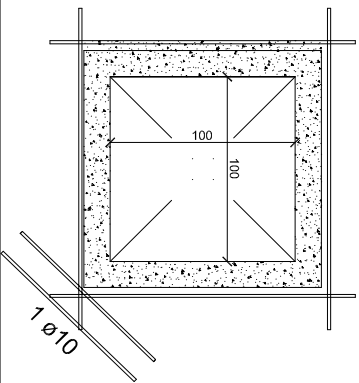


**TABIQUE:**  
 Espesor 20cm  
 Arm. interior MALLA SIMA ø8 15x15  
 Arm. exterior MALLA SIMA ø6 15x15

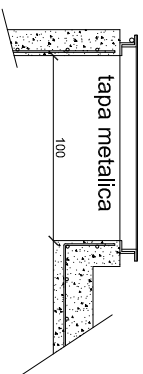
**PLATEA**  
 Espesor: 20 cm  
 Armadura inferior MALLA SIMA ø6 15x15  
 Armadura superior 1ø8 c/15cm en ambas direcciones

**DETALLE D (acceso)**

**Planta**



**Corte**



**MUNICIPALIDAD DE VIEDMA**

Obra: CISTERNA (ESTRUCTURA)

Ubicación: Plaza ALSINA -VIEDMA -RIO NEGRO