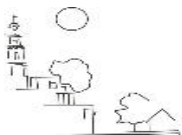
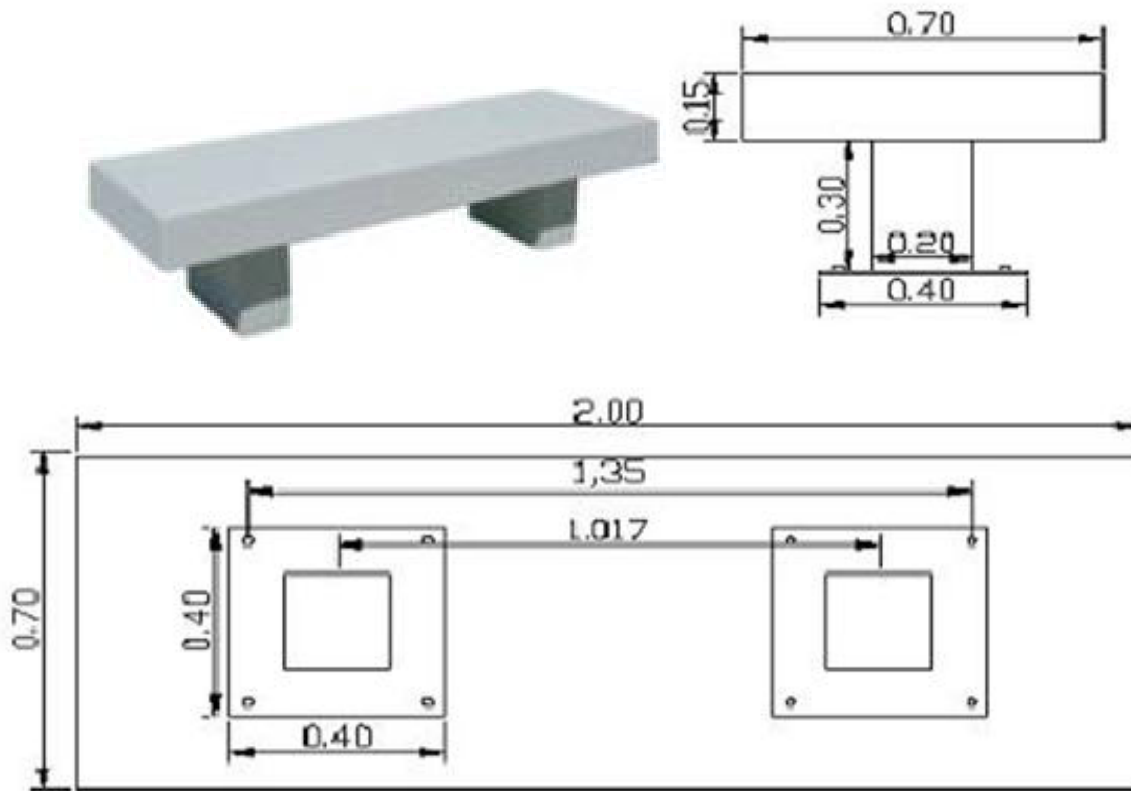




MEMORIA DESCRIPTIVA

- Armadura de hierro principal $\varnothing 8$ c/ 10cm, estribos $\varnothing 6$ c/ 15cm.
- Terminación rústica estilo piedra lavada.
- Armado sobre dos patas ancladas sobre base de hormigón, con una altura final de 30 centímetros sobre el nivel del piso.

MODELO TIPO:



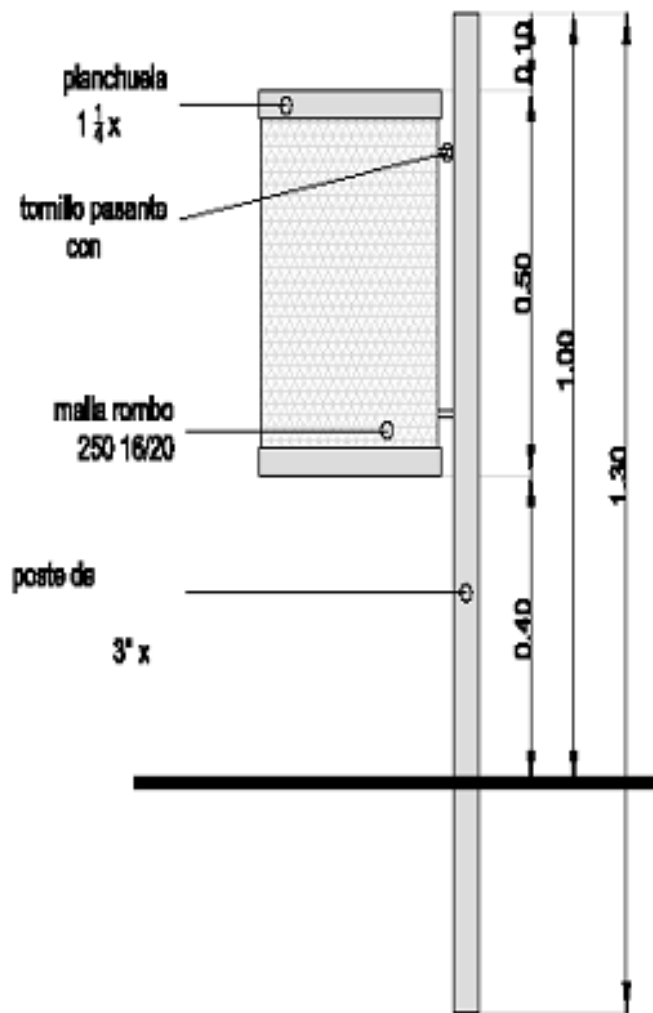


MEMORIA DESCRIPTIVA

CESTO METALICO PARA RESIDUOS.

- **Especificaciones:** Cestos de material desplegado liviano, con soporte de madera.
- **Terminacion cesto:** 1 mano de esmalte antioxico.
2 manos de esmalte sintético color gris plata.
- **Terminacion poste:** 3 manos de barniz para exterior transparente.

MODELO TIPO:

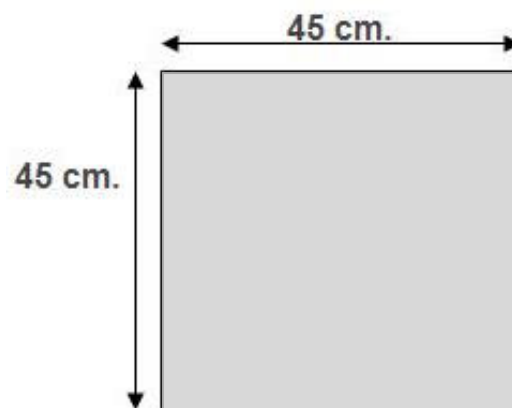
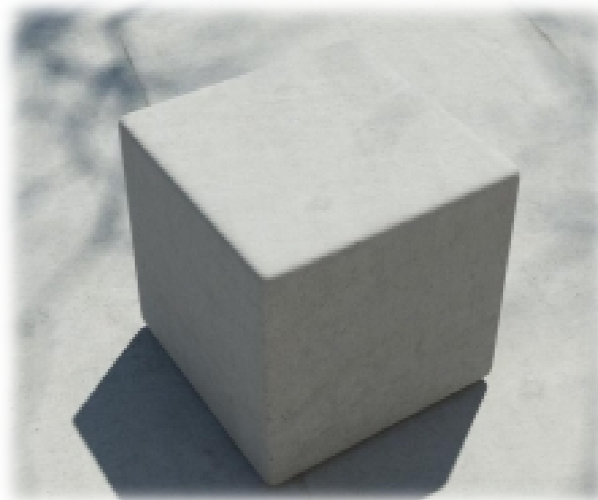




-BANCO DE HORMIGON

Modelo tipo:

- Bancos de hormigón armado, tipo “cubos”, de 0.45m x 0.45m. x 0.45 m.
- Armadura de hierro principal $\varnothing 8$ c/ 10cm, estribos $\varnothing 4.2$ c/ 15cm.
- Terminación: vibrado color gris liso.
- Serán anclados al terreno con hierro sobre base de hormigón, con una altura final de 45 centímetros sobre el nivel del piso.





-BALDOSA ESCUADRADA DE PORFIDO:

La baldosa de pórfidos Patagónico con, se adapta particularmente para revestimientos externos, para pavimentación de centros históricos, plazas, veredas y zonas peatonales en general.

La superficie natural no tiende a pulirse o presentarse resbalosa con lluvias o hielo a pesar de los años.

Por lo tanto la baldosa de pórfido Patagónico ofrecen la máxima funcionalidad y el máximo confort en las zonas peatonales de centros históricos, en las plazas y en todos los lugares en donde a la gente le gusta pasear.

