

TRATAMIENTO DE PINTURA DE LAS COLUMNAS

Arenado

- Dos manos de pintura EPOXI autoprimerante de alto sólido de 80 micrones en total (tipo AMERCOAT 395 de REVESTA.)
- Dos manos de esmalte sintético ALBA Nro. 003.(Naranja) TOTAL PINTURA MINIMA TERMINADA DEBE SER 120 MICRONES
- Dos manos internas de pintura asfáltica desde la base hasta el orificio del tablero

-Dos manos externas de pintura asfáltica en toda la superficie de empotramiento mas 15cm. sobre nivel de piso

-Recubrir con POLIGUARD toda la superficie de empotramiento mas 15cm. sobre nivel de piso.-

TODAS LA COLUMNAS SE DEBERAN REALIZAR CON TUBOS NUEVOS DE ACERO (SIN COSTURA)

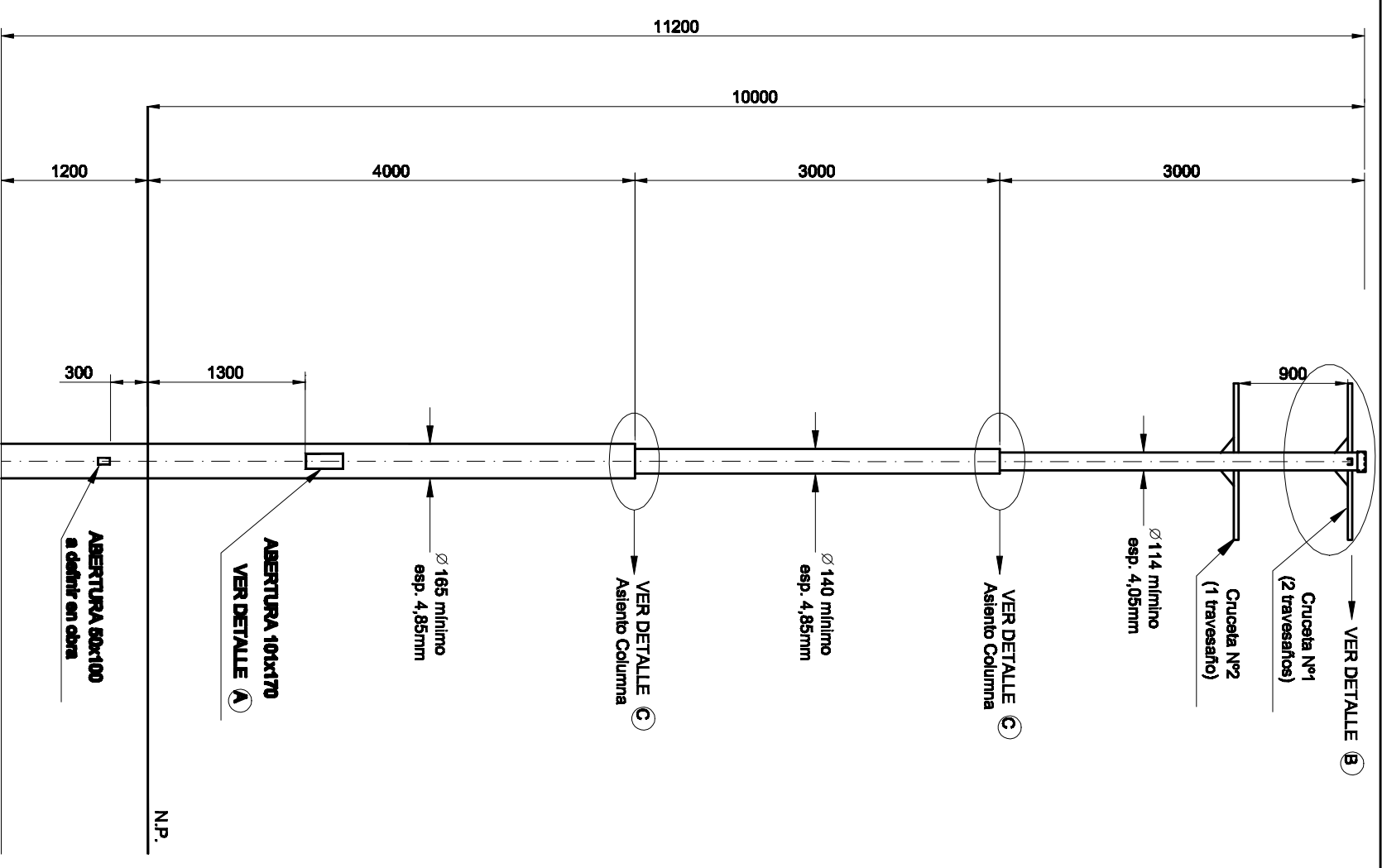
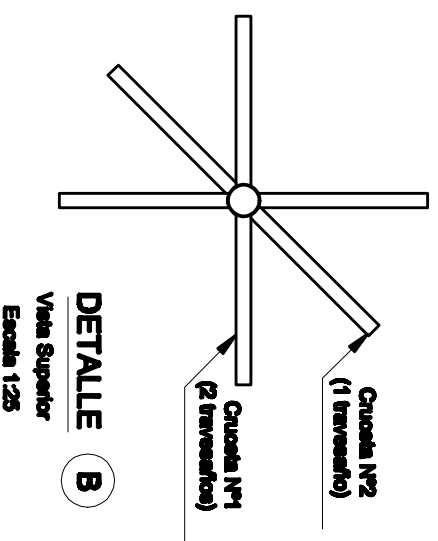
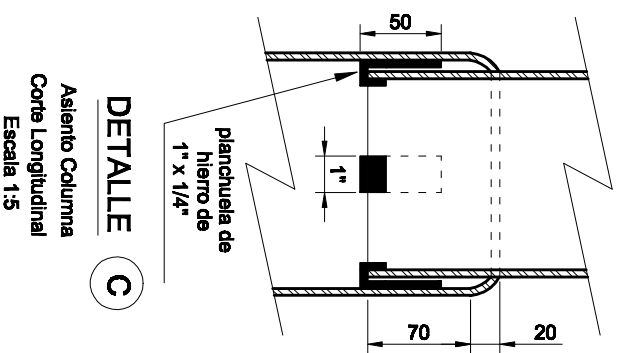
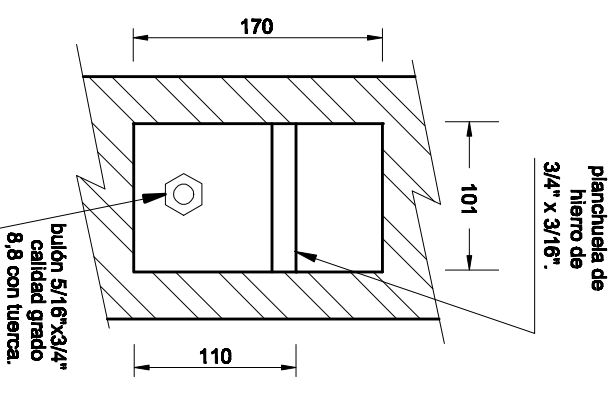
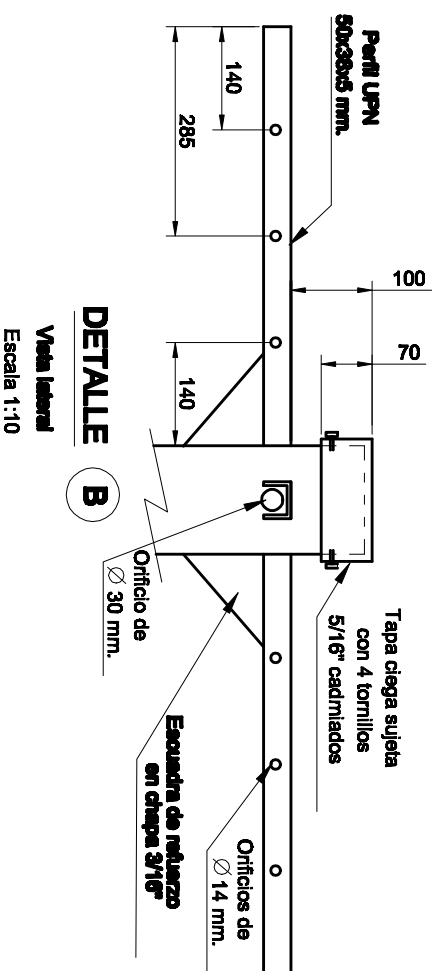
LA TAPA DE TABLERO DE COLUMNA IRA SUJETA CON 4 TORNILLOS DE BRONCE DE 5/16", CABEZA HEXAGONAL

EL TABLERO PARA LA COLUMNA SERA DE EPOXI DE (85x180x5)mm

NOTA

-Junto con la columna se deberán proveer 6 discos, realizados en chapa de 1/4" (SEGÚN DETALLE D), más 20 tornillos todo rosca de 1/2"x1 1/2" con arandelas planas, de presión y tuercas cadriadas

-Los discos deben pintarse con 2 manos de antióxido y 2 manos de pintura esmalte sintético ALBA Nro. 003.(Naranja)



MUNICIPALIDAD DE BAHIA BLANCA

DEPARTAMENTO DE ELECTRICIDAD Y MECANICA

Dibujó: Santa Rosa, Mauro

Proyectó: Campagnari, Roberto

Aprobó: Ing. Doñi, Daniel

COLUMNA DE ALUMBRADO PUBLICO

ALTURA LIBRE: 10,00 mts.

C:10-1