

SEÑALETICA

HOGARES DE PROTECCION INTEGRAL

01 A. SV / PE: Señal vector / fijación perpendicular al muro

Señales que direccionan los recorridos utilizando vectores e información tipográfica clasificada de acuerdo con el código cromático.

Construidas en placas de vidrio de seguridad laminados, esmerilados y con cantos pulidos.
La información gráfica será ploteada en vinilo de corte, de alta duración y adhesivada en la placa que corresponda, de acuerdo con la direccionalidad que requieran los recorridos a señalar.



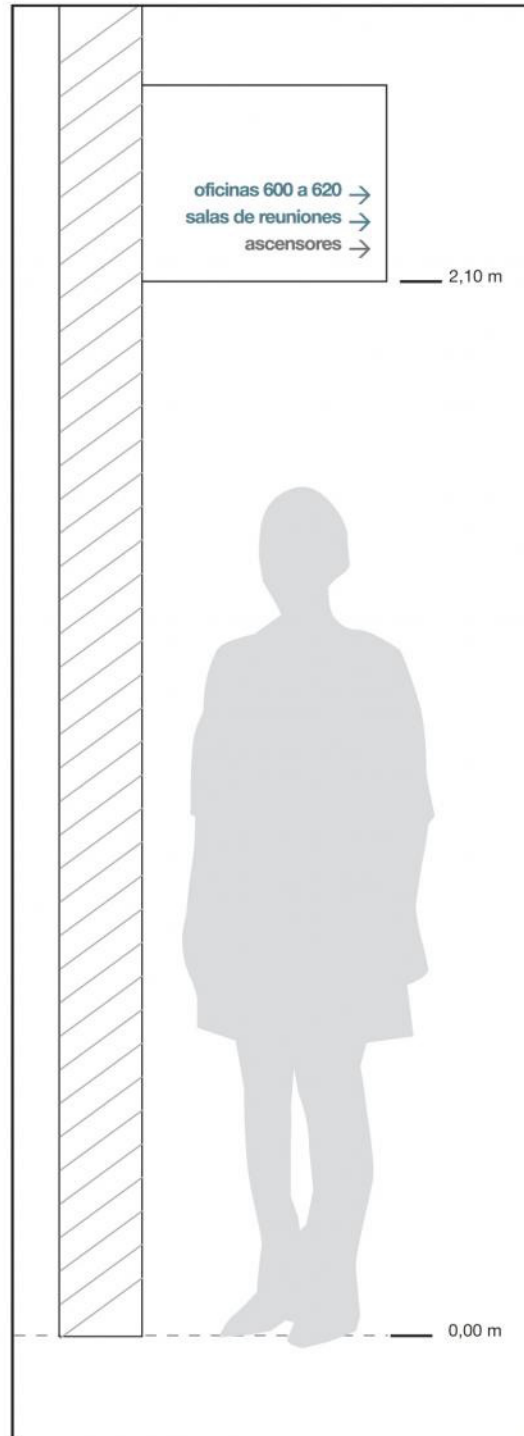
LAS IMAGENES SON ILUSTRATIVAS

SEÑALETICA

HOGARES DE PROTECCION INTEGRAL

01 A. SV / PE: Señal vector / fijación perpendicular al muro

Esquema de posicionamiento en altura



Esquema en vista

 Símbolo de **SV/PE** en Planos de ubicación

LAS IMAGENES SON ILUSTRATIVAS

SEÑALETICA

HOGARES DE PROTECCION INTEGRAL

01 A. SV / PE: Señal vector / fijación perpendicular al muro

Esquema de posicionamiento tipográfico

Los textos siempre deberán marginar sobre el lateral opuesto a la fijación.



Uso cromático

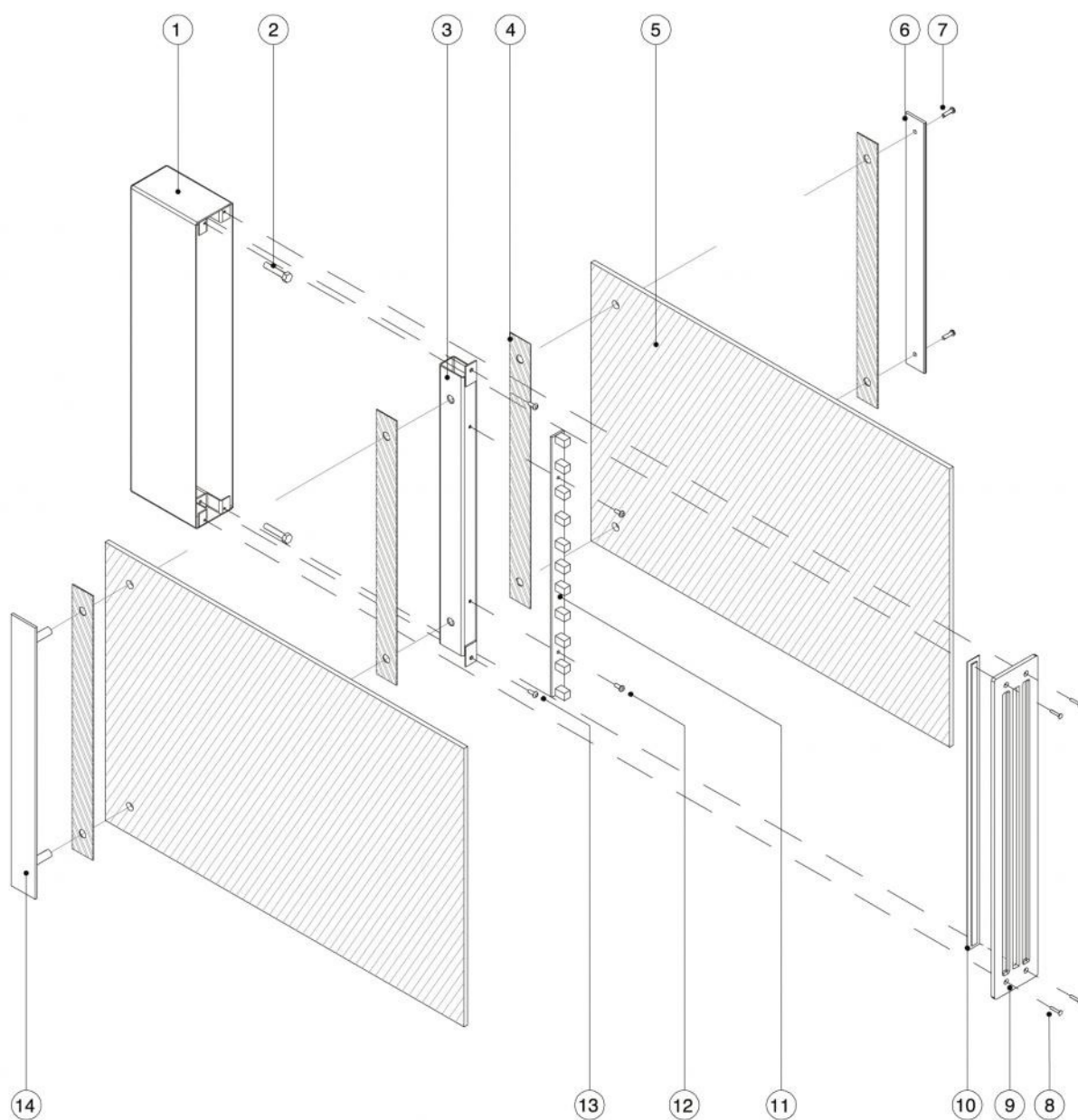
- Programa de uso: **sanitarios / circulaciones**. Código Pantone: N° 430
- Programa de uso: **oficinas**. Código Pantone: N° 7474
- Programa de uso: **privado**. Código Pantone: N° 7447
- Programa de uso: **uso común**. Código Pantone: N° 703

SEÑALETICA

HOGARES DE PROTECCION INTEGRAL

01 A. SV / PE: Señal vector / fijación perpendicular al muro

Esquema axonométrico de despiece



LAS IMAGENES SON ILUSTRATIVAS

SEÑALETICA

HOGARES DE PROTECCION INTEGRAL

01 A. SV / PE: Señal vector / fijación perpendicular al muro

Listado de piezas

SV / PE: Señal vector / fijación perpendicular al muro				
Nº	DENOMINACIÓN	CANT.	MATERIAL	TERMINACIÓN
1	CARCAZA	1	Acero Inoxidable 304	
2	TIRAFONDO y TARUGO	2	Acero Galvanizado	Cabeza Hexagonal 5/16"x1y1/4"
3	SEPARADOR	1	Acero	Pintado en Horno
4	GOMA	4	Espesor 1mm	Con 2 agujeros
5	VIDRIO	2	Laminado 3+3	Placa superior esmerilada Placa inferior esmerilada Cantos pulidos
6	PLANCHUELA	1	Acero	Pintado en Horno
7	TORNILLO	2	Acero Inoxidable AISI 304	Allen Gota de Cebo, M4x15mm
8	TORNILLO	4	Acero Inoxidable AISI 304	Allen Fresada, M3x15mm
9	TAPA	1	Acero Inox. AISI 304 5mm.	Esmerilado
10	ACRILICO	1	Color blanco, esp. 3mm	Rebaje perimetral 5.5x2mm
11	LEDS	1		
12	TORNILLO	2	Acero Inoxidable AISI 304	Fijadora 3x15mm
13	TORNILLO	2	Acero Inoxidable AISI 304	Allen Gota de Cebo, M4x10mm
14	FIJACION VIDRIOS	1	Acero	Pintado en Horno

SEÑALETICA

HOGARES DE PROTECCION INTEGRAL

01 A. SV / PA: Señal vector / fijación paralela al muro

Señales que direccionan los recorridos utilizando vectores e información tipográfica clasificada de acuerdo con el código cromático.

Construidos en placas de vidrio de seguridad laminados y con cantos pulidos.

Placa superior en vidrio transparente. Placa inferior en vidrio esmerilado.

La información gráfica será ploteada en vinilo de corte, de alta duración y adhesivada en la placa superior.



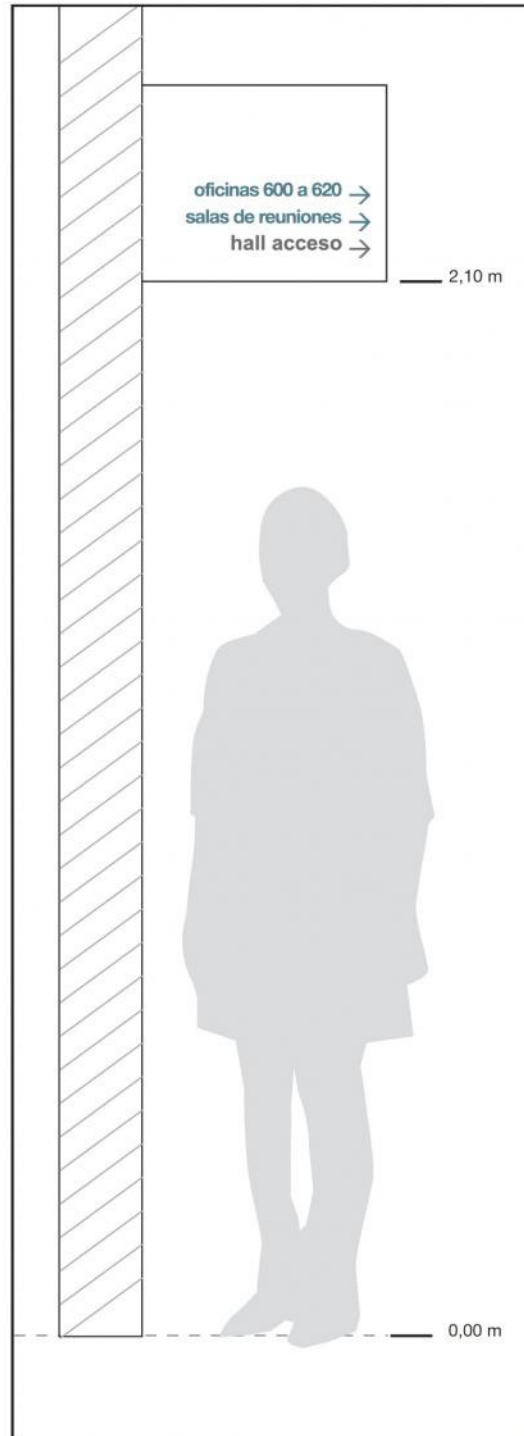
LAS IMAGENES SON ILUSTRATIVAS

SEÑALETICA

HOGARES DE PROTECCION INTEGRAL

01 A. SV / PE: Señal vector / fijación perpendicular al muro

Esquema de posicionamiento en altura



Esquema en vista



Símbolo de SV/PE en Planos de ubicación

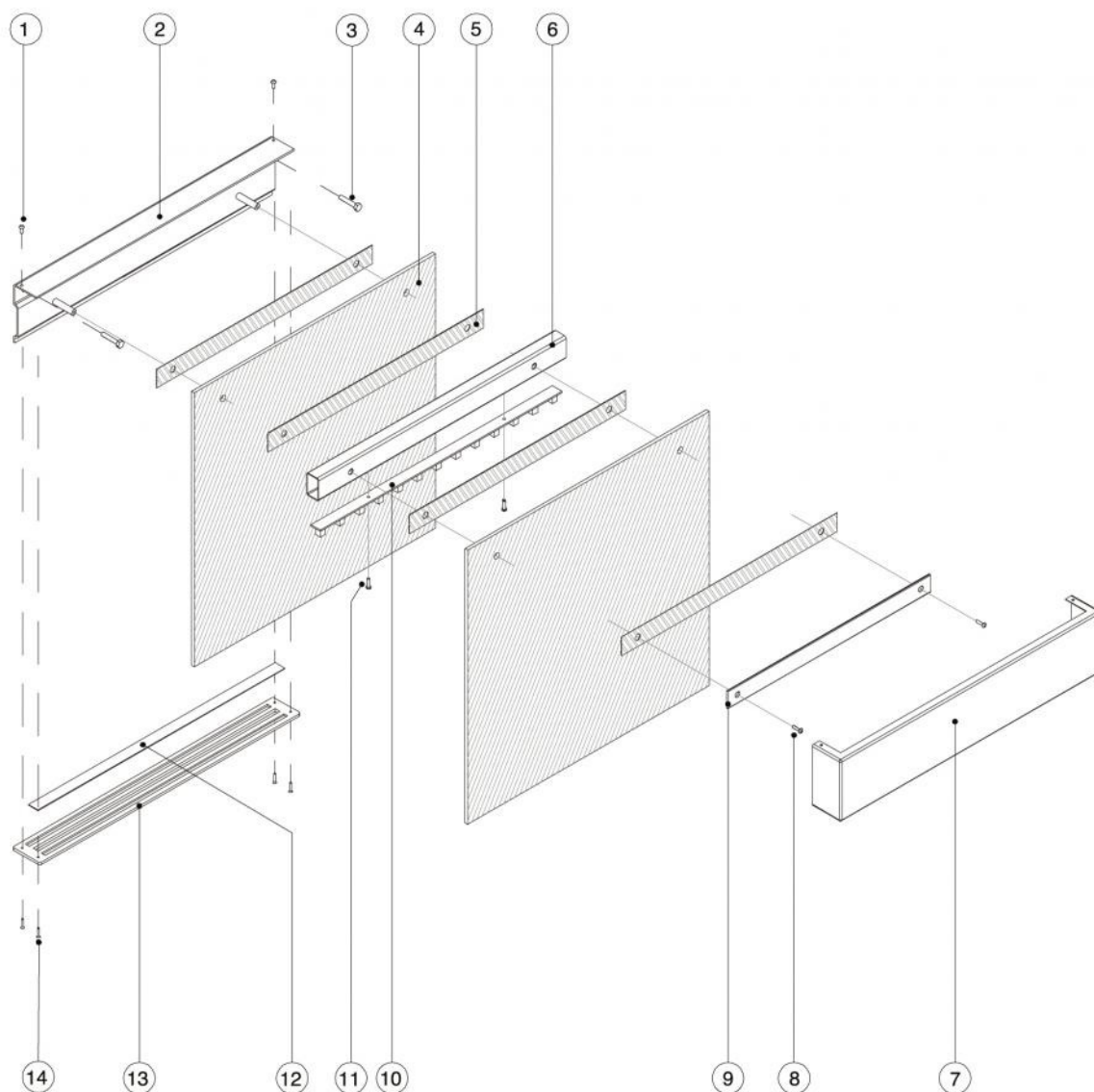
LAS IMAGENES SON ILUSTRATIVAS

SEÑALETICA

HOGARES DE PROTECCION INTEGRAL

01 A. SV / PA: Señal vector / fijación paralela al muro

Esquema axonométrico de despiece



LAS IMAGENES SON ILUSTRATIVAS

SEÑALETICA

HOGARES DE PROTECCION INTEGRAL

01 A. SV / PA: Señal vector / fijación paralela al muro

Listado de piezas

Señal vector / fijación paralela al muro				
N°	DENOMINACIÓN	CANT.	MATERIAL	TERMINACIÓN
1	TORNILLO	2	Acero Inoxidable AISI 304	Allen Gota de Cebo, M4x10mm
2	MENSULA	1	Acero	Pintado en Horno
3	TIRAFONDO y TARUGO	2	Acero Galvanizado	Cabeza Hexagonal 5/16"x1y1/4"
4	VIDRIO	2	Laminado 3+3	Placa superior transparente Placa inferior esmerilada Cantos pulidos
5	GOMA	4	Espesor 1mm	Con 2 agujeros
6	SEPARADOR	1	Acero	Pintado en Horno
7	CARCAZA	1	Acero Inoxidable 304	Esmerilado
8	TORNILLO	2	Acero Inoxidable AISI 304	Allen Gota de Cebo, M4x15mm
9	PLANCHUELA	1	Acero	Pintado en Horno
10	LEDS	1		
11	TORNILLO	2	Acero Inoxidable AISI 304	Fijadora 3x15mm
12	ACRILICO	1	Color blanco, esp. 3mm	Rebaje perimetral 5.5x2mm
13	TAPA	1	Acero Inox. AISI 304 5mm.	Esmerilado
14	TORNILLO	4	Acero Inoxidable AISI 304	Allen Fresada, M3x15mm

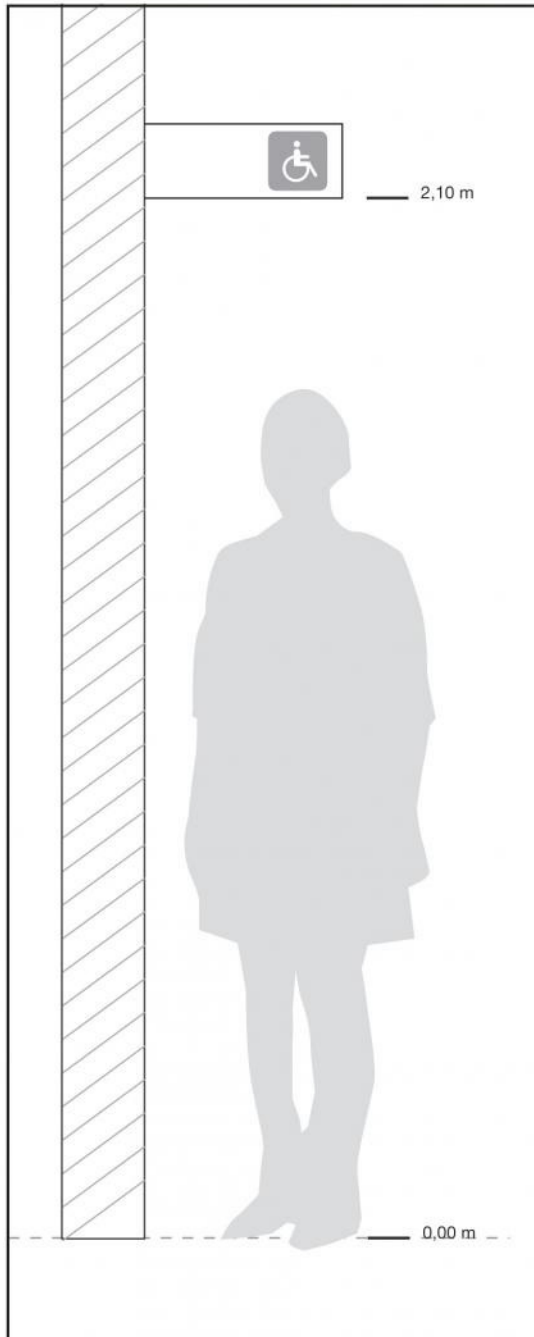
SEÑALETICA

HOGARES DE PROTECCION INTEGRAL

01 A. SSS: Señal de sitio sanitarios / SSC: Señal de sitio circulaciones

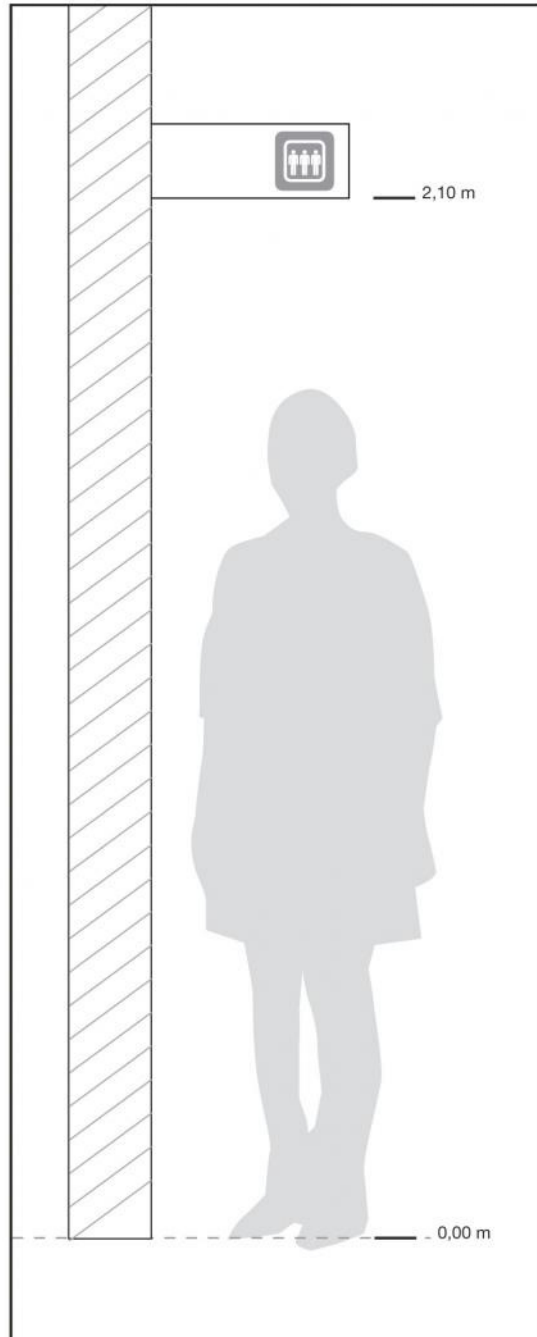
Esquemas de posicionamiento en altura

SSS: Señal de sitio sanitarios



Esquema en vista

SSC: Señal de sitio circulaciones



Esquema en vista



Símbolo de **SSS** en Planos de ubicación (serie YU).
Referencia plano detalle: YA06.



Símbolo de **SSC** en Planos de ubicación (serie YU).
Referencia plano detalle: YA06.