



Ministerio del Interior,
Obras Públicas y Vivienda

**Programa de Fortalecimiento de la Gestión Provincial, Secretaría de
Provincias y Municipios, Ministerio del Interior, Obras Públicas y Vivienda.**

LPN N°: PFGP-25-LPN-O

*INFRAESTRUCTURA DE ENERGIA ELECTRICA A PARQUES INDUSTRIALES EN LA
LOCALIDAD DE AÑELO-PROVINCIA DEL NEUQUEN*

Circular aclaratoria N° 1

Sección I. Instrucciones a los Oferentes

Consulta N° 1: Ítem 14. Precios y descuentos de la Oferta: Se solicita indicar si la obra se adjudicara por completo o es posible que existan adjudicaciones parciales (SET, LMT 33kV y LMT 13.2kV)?

Respuesta N° 1: La obra se adjudicará por completo a un mismo oferente.

Consulta N° 2: El precio es global por todo el contrato o se puede expresar un precio por cada etapa y un precio global, con descuento en caso de ser posible?

Respuesta N° 2: El precio es global para todo el contrato (es un solo contrato), sin perjuicio de que deben indicarse los precios de cada parte indicada en el Cómputo.

Consulta N° 3: Ítem 15. Monedas de la Oferta: Es solo pesos Argentinos? Que sucede con las provisiones en dólares? Se debe prever un tipo de cambio a la fecha de adjudicación y expresar estrictamente todo en pesos? O se toma el cuadro indicado en SECCION IV. Formulario de la Oferta, donde se puede expresar que el contrato deberá ser pagado en varios tipos de monedas (ver pag 36)

Respuesta N° 3: Tal como se estipula en 15.1 de las Instrucciones a los Oferentes (IAO) los precios deberán ser cotizados por el Oferente enteramente en la moneda del país del Contratante, pesos argentinos. Los requisitos de pagos en moneda extranjera se deberán indicar como porcentajes del precio de la Oferta. Conforme 15.3 de los Datos de la Licitación (DDL) Los Oferentes tendrán que demostrar que sus necesidades en moneda extranjera incluidas en los precios son razonables y se ajustan a los requisitos de la Subcláusula 15.1 de IAO.

En DDL 15.2 figura la fuente que establece los tipos de cambio: Banco de la Nación Argentina, tipo vendedor, cotización divisas, y la fecha de la tasa de cambio: 28 días anteriores a la fecha de apertura de ofertas o el día anterior al mismo si este fuera inhábil. Más adelante, en otra Respuesta, se trata el alcance de ese cuadro del Formulario de Oferta.

Consulta N° 4: Ítem 29. Moneda para la evaluación de ofertas. Indica que se puede expresar en pesos arg y dólares una oferta y que el contratante convertirá todos los precios a moneda local.
Aclarar



Ministerio del Interior,
Obras Públicas y Vivienda

Respuesta N° 4: La evaluación de las ofertas se hará en pesos argentinos. La aclaración de esa Cláusula apunta al hipotético caso de que se hubiera formulado la oferta de otro modo o utilizando otras tasas de cambio para calcular el porcentaje en moneda extranjera.

Sección II. Datos de la Lic.

Consulta N° 5: IAO 35.1. Indica que el Anticipo Financiero será por un monto máximo del 10% del precio del contrato. Aclarar si tomamos 10% o se debe expresar un AF con tope 10%.? Ya que luego en la CEC indica en la cláusula 51.1 indica que es 10% a pagar a 30 días de la firma. Indicar orden de prelación de documentos.

Respuesta N° 5: El pago por anticipo será por el monto solicitado por el Oferente en el Formulario de Oferta y este monto no podrá superar el diez por ciento (10%) del precio del contrato. Además ver Enmienda N° 2.

Sección IV. Formulario de la Oferta.

Consulta N° 6: No se entiende el cuadro del apartado r). Explicar si se trata de una apertura para Pesos Argentinos y dólares, que implicancias tiene el “Porcentaje pagadero de la moneda”?

Respuesta N° 6: Este cuadro refleja lo indicado en IAO 15.1 y concordantes; el precio se expresa en el apartado c) del Formulario de la Oferta en pesos argentinos y en el cuadro motivo de la consulta (apartado r) se debe indicar el porcentaje para cada moneda extranjera requerida para el pago (si las hubiera), la tasa de cambio utilizada para llegar a ese porcentaje, y los insumos para los que se requieren esas monedas extranjeras.

Consulta N° 7: Ítem s) Se puede expresar anticipo en pesos y dólares? El tope de ambos siempre debe ser 10% del precio, a que mes base de tipo de cambio?

Respuesta N° 7: El pago por anticipo respetará las proporciones de monedas de los restantes pagos conforme se las hubiera expresado en el Formulario de la Oferta (apartado r), por lo que los Oferentes sólo deben indicar el porcentaje del precio total del contrato requerido por tal concepto (con un máximo del 10%). Para calcular la cantidad de moneda extranjera a considerar en cada pago se utilizará la tasa de cambio expresada por el Oferente.

Respecto de la moneda de pago ver 46.1 de las Condiciones del Contrato (CGC y CEC)

Consulta N° 8: Ajuste de precios. De acuerdo a lo indicado en el Anexo 1, el polinomio y sus coeficientes es:

$$F_{2018} = [0,08 + F_{2018} + 0,04 + 0,09 \times \left(\frac{M_{2018}}{M_{2017}}\right) + 0,01 \times \left(\frac{L_{2018}}{L_{2017}}\right) + \left(1 + 0,03 \times \left(\frac{E_{2018} - E_{2017}}{E_{2017}}\right)\right)]$$

$$F_{2018} = 0,23 \times \left(\frac{M_{2018}}{M_{2017}}\right) + 0,35 \times \left(\frac{M_{2018}}{M_{2017}}\right) + 0,22 \times \left(\frac{M_{2018}}{M_{2017}}\right) + 0,07 \times \left(\frac{M_{2018}}{M_{2017}}\right) + 0,04 \times \left(\frac{M_{2018}}{M_{2017}}\right) + 0,01 \times \left(\frac{M_{2018}}{M_{2017}}\right)$$

$$+ 0,05 \times \left(\frac{M_{2018}}{M_{2017}}\right) + 0,05 \times \left(\frac{M_{2018}}{M_{2017}}\right)$$

$$F_{2018} = 0,59 \times \left(\frac{M_{2018}}{M_{2017}}\right) + 0,41 \times \left[0,7 \times \left(\frac{L_{2018}}{L_{2017}}\right) + 0,3 \times \left(\frac{E_{2018}}{E_{2017}}\right)\right]$$

Respuesta N° 8: Se transcribió en la Consulta una polinómica sin formular pregunta. Se ratifica la polinómica incluida en pliego.



Ministerio del Interior,
Obras Públicas y Vivienda

Consulta N° 9: Se debe retirar una versión definitiva en papel o solo descargando la info desde (ver link) se cumple con el requisito legal para poder presentar ofertas:

<https://www.mininterior.gov.ar/licitaciones/licitacion.php?i=5379>

Respuesta N° 9: No se requiere retirar versión en papel; la que se encuentra en el sitio web junto con las circulares que también se encuentren allí es la definitiva.

Consulta N° 10: Además se debe enviar un correo formal (desde una dirección no vinculante) para pedir participar?

Respuesta N° 10: Tal como se indica en el Llamado a Licitación *Todos los interesados en participar del proceso, conocer las bases o hacer consultas deberán comunicar, al momento de obtener el pliego, una dirección de correo electrónico de tipo genérico donde le serán comunicadas/notificadas todas las novedades*

Consulta N° 11: Considerando que varios proveedores solicitan plazo para entrega de ofertas técnicas/comerciales completas (precio, forma de entrega, forma de pago, manuales, Esp. Tec, etc), se consulta la posibilidad de generar una prórroga de la apertura.

Respuesta N° 11: No se otorga prórroga de la fecha de Apertura de Licitación.

Sección I. Instrucciones a los Oferentes

Consulta N° 12: Inciso 5 Calificaciones del Oferente. ...”5.2 Si se realizó una precalificación de los posibles Oferentes, sólo se considerarán las Ofertas de los Oferentes precalificados para la adjudicación del Contrato. *CONSULTA:* ¿Existe algún proceso de Pre calificación o solamente se procede de acuerdo al pliego y sus exigencias entregando toda la documentación en la fecha determinada?

Respuesta N° 12: Como se informa en la Subcláusula 5.2 de los Datos de la Licitación (DDL), no existe una Precalificación de los potenciales oferentes.

Consulta N° 13: Interruptores 33kV. Se entiende que se trata de Interruptores tipo intemperie con ménsulas para TI's, pero no se encuentre su PDTG. Favor confirmar las características (corriente nominal, de cortocircuito, cantidades de Bobinas , tensiones auxiliares, etc.)

Respuesta N° 13: Se adjunta “PDTG interruptor 33kV”.

Consulta N° 14: Tableros

- 1 – Las acometidas de entrada y salida, deben ser por frontera?
- 2 – Las puertas de los gabinetes deben ser de vidrio?
- 3 – En los tableros, podrían indicar ancho, alto, profundidad.
- 4 – Los topográficos no indican zócalo es así?
- 5 – Los contactos auxiliares, los quieren por duplicado?
- 6 – Los contactos auxiliares, los quieren por frontera?

Respuesta N° 14:



Ministerio del Interior,
Obras Públicas y Vivienda

1. El contratista deberá proveer según el pliego:
Ver : Especificaciones Técnicas Generales de SET Añelo Urbana, (P.E.T. pág. 207) F).2.2 Características constructivas – Generalidades : “Como principio, todos los cables que ingresan o salen del tablero, pasarán por una bornera determinada “frontera” que en cada panel se denominará X1”.
2. No
3. Medidas mínimas: 800 x 2000 x 600 mm (Ancho x Alto x Profundidad).-
4. No, no lo indican.
5. Si
6. Si

Consulta N° 15: Tableros de Servicios Auxiliares de Corriente Alterna (TSACA)

- 1 – Indicar I_n del interruptor principal
- 2 – Los amperímetros y voltímetros, los podemos reemplazar por MM electrónicos?
- 3 – Indicar K01 y K02, es de iluminación, le colocamos selectora M/O/A para fotocélula?

Respuesta N° 15:

- 1- El contratista deberá proveer según el pliego:
Los valores de la Corriente nominal (I_n) y Corriente de Cortocircuito (I_{cc}) surgirán de la planilla de cargas del Tablero de servicios auxiliares de corriente alterna y corriente continua que deberá realizar el Contratista en el Proyecto Ejecutivo de la Subestación Transformadora. Ver Sección 6, Componente 2, Rubro 1D, Ítem 204.1 (P.E.T. pág. 394): “En el Proyecto se calcularán las intensidades nominales y de cortocircuito, y se verificarán los interruptores con los valores máximos obtenidos. Tanto para corriente continua como para corriente alterna”.
- 2- SI
- 3- SI es de Iluminación, SI se coloca selectora M/O/A.

Consulta N° 16: Tablero de Servicios Auxiliares de Corriente Continua (TSACC)

- 1 – Indicar I_n del interruptor principal?
- 2 – Indicar I_{CC} o I_{K} del interruptor principal?
- 3 – Indicar I_n de los TM de reserva?
- 4 – Indicar características del relé “OSC”?
- 5 – Indicar la funcionalidad del contactor de iluminación de emergencia, cuál sería su tensión de control, le colocamos selectora M/O/A para fotocélula?

Respuesta N° 16:

1. El contratista deberá proveer según el pliego:
Los valores de la Corriente nominal (I_n) y Corriente de Cortocircuito (I_{cc}) surgirán de la planilla de cargas del Tablero de servicios auxiliares de corriente alterna y corriente continua que deberá realizar el Contratista en el Proyecto Ejecutivo de la Subestación Transformadora.
Ver Sección 6, Componente 2, Rubro 1D, Ítem 204.1: (P.E.T. pág. 394) “En el Proyecto se calcularán las intensidades nominales y de cortocircuito, y se verificarán los interruptores con los valores máximos obtenidos. Tanto para corriente continua como para corriente alterna”.
2. Ídem Respuesta N° al punto 1-



Ministerio del Interior,
Obras Públicas y Vivienda

3. Ídem Respuesta N° al punto 1-
4. Ver Sección 6, Componente 2, Rubro 1D, Item204.1 : (P.E.T. pág. 394) “El Tablero a proveer estará equipado con un dispositivo electrónico / digital para proveer al sistema de tensiones auxiliares de comando la “tensión de señalización oscilante”, la cual se empleará para la señalización de posición discordante en celdas, tablero, etc.”
5. Iluminación de emergencia enciende cuando no hay energía en la iluminación perimetral y de playa, tensión según proyecto a realizar por el Contratista, SI colocar llave manual-automático.

Consulta N° 17: Cargadores y Baterías (Comunicaciones)

Dentro de los equipos que podemos proveer de acuerdo a lo solicitado en la obra de referencia incluyen comunicación mediante protocolo MODBUS RTU ó (Modbus TCP/IP). Los equipos cuentan además con alarmas cableadas a contactos secos para TELE-SEÑALIZACION. Deseamos saber si es necesario el agregado de algún elemento o protocolo adicional (favor indicar)

Respuesta N° 17:

El contratista deberá proveer según el pliego:[Ver: Sección 6; Componente 2; DESCRIPCION TECNICA DE LOS TRABAJOS;L) Especificaciones técnicas de baterías, cargador, inversor y Modulo Gestor de Eventos, Alarmas y Comandos (MGEAC)];

Se adjunta documento “DiagramaSSAA_SET_Añelo”

L).5.8.2 Puertos de comunicaciones (P.E.T. pág. 249)

Cada sistema dispondrá de un puerto Ethernet 10/100 BaseT, a través del cual se materializará el acceso remoto para supervisión de las mediciones, alarmas y eventos, así como para la configuración que según las capacidades del equipamiento pueda efectuarse en forma local y remota por ese medio.

Esto significa que cada cargador debe poseer la capacidad Ethernet para comunicar sus mediciones, alarmas y eventos relacionados con el cargador en si. Por lo que el cargador debe ser como mínimo Modbus TCP/IP para ser interrogado por la RTU. En el caso de los contactos secos del cargador, se deben incluir al sistema MGEAC y a las entradas digitales de la remota.

Cabe aclarar, que el punto L)5.8.2 del pliego (P.E.T. pág. 249), también hace referencia al sistema de servicios auxiliares. Este debe tener un sistema basado en un agente SNMP que emitirá TRAPS hacia el CCTE. Esto se expresa en el diagrama adjunto.

Consulta N° 18: Servidumbres

Por lo inferido en la documentación contractual, se puede identificar que los predios de instalación de las obras son propiedad de:

Municipalidad de Añelo

Dirección Provincial de Vialidad

Los canones, gastos, resarcimientos y todo concepto en calidad de afectación de tierras por Servidumbre y afectación parcelaria por instalación de la SET 33/13,2 kV se encuentran estipulados dentro del contrato a cargo del Oferente?



Ministerio del Interior,
Obras Públicas y Vivienda

Respuesta N° 18:

Es correcto los predios corresponden a la Municipalidad de Añelo y en particular el paralelismo de la Línea doble terna de 33kV en la Ruta Provincial N°17 es afectación de la Dirección Provincial de Vialidad, con lo que los oferentes deben tener en cuenta en su cotización los canones, gastos y Aprobaciones que correspondan a cada organismo.

Consulta N° 19: Facilidades para la Inspección.

Se puede identificar que se debe proveer un tráiler completo con todos los requerimientos establecidos en el pliego de bases y condiciones, y un vehículo 4x4 okm, hasta la firma de la RPO. Esto es para toda la obra o se debe proveer este equipamiento por cada Componente del Pliego (SET, LMT 2x33 y LMT 13,2)?

Respuesta N° 19:

De acuerdo a lo expresado en el Artículo N° 12 (provisiones para la Inspección) página N° 62 y N°63 (01-01 Pliego de Esp. Técnicas), el oferente debe proveer UNA oficina tipo tráiler (con ubicación en el predio de la SET AÑELO URBANA) y de UNA camioneta tipo pick-Up doble cabina 4x2 0 (cero) km, con la incorporación de identificación de movilidad, el equipamiento de seguridad, seguros y provisión de combustible descrito en dicho Artículo, la cual será de utilización por parte de la Inspección de la Obra, por el periodo comprendido entre el inicio y la recepción provisoria de la obra.

Consulta N° 20: Solicitamos al Licitante que en interés de lograr la concurrencia del mayor número de oferentes locales de la licitación en referencia, admita como requisito excepcional para el caso de la conformación de una UT, que al menos uno de los integrantes posea antecedentes en obras similares, soslayando lo expresado en las Instrucciones a los Oferentes Art. 5.6 de la Sección II, permitiendo que el requisito de haber ejecutado dos obras similares en los últimos cinco años pueda ser cumplido por el integrante de mayor participación en la UTE.

Respuesta N° 20: Se mantienen los requisitos estipulados.

Consulta N° 21: Sección VIII - Proyectos de página 104 a 166. Se necesitan los diseños en formato AutoCAD para realizar los estudios correspondientes. La información se dispone en imágenes que se encuentran ilegibles.

Respuesta N° 21:

La documentación completa de toda la obra se encuentra disponible en el siguiente sitio web:

<http://www.mininterior.gov.ar/licitaciones/licitacion.php?i=5379>

Para descargar los planos completos ingresar a: http://190.2.4.171:8090/contrataciones/01-04_Documentacion_Grafica_y_Planos.zip.

Consulta N° 22: Se solicitan los diagramas unifilares general, de protección y de tableros eléctricos (Media y Baja Tensión) en formato AutoCAD. Las imágenes también están ilegibles.

Respuesta N° 22:

La documentación completa de toda la obra se encuentra disponible en el siguiente sitio web:

<http://www.mininterior.gov.ar/licitaciones/licitacion.php?i=5379>



Ministerio del Interior,
Obras Públicas y Vivienda

Para descargar los planos completos ingresar a: http://190.2.4.171:8090/contrataciones/01-04_Documentacion_Grafica_y_Planos.zip.

Consulta N° 23: Se solicitan detalles de los tableros eléctricos en AutoCAD. Imágenes ilegibles.

Respuesta N° 23:

La documentación completa de toda la obra se encuentra disponible en el siguiente sitio web:
<http://www.mininterior.gov.ar/licitaciones/licitacion.php?i=5379>

Para descargar los planos completos ingresar a: http://190.2.4.171:8090/contrataciones/01-04_Documentacion_Grafica_y_Planos.zip.

Consulta N° 24: No encontramos ningún documento que haga referencia al sistema de telecomunicación y teleprotección. Favor comunicar si existe especificación.

Respuesta N° 24:

En documento 01-01 Pliego de Especificaciones Técnicas.pdf

Sección 6: M) Descripción Sistema de Telecomunicaciones (pág. 269)

Sección 6: Rubro 1C) Equipos de Comando, Protección y Medición (pág. 387).

Consulta N° 25: No encontramos ningún documento que haga referencia al sistema de automatización. Favor comunicar si existe especificación.

Respuesta N° 25:

En documento 01-01 Pliego de Especificaciones Técnicas.pdf

Sección 6

Consulta N° 26: Existe alguna información adicional sobre la Unidad Terminal Remota en cuanto a detalles, modelo/ fabricante estandarizado en el sistema de transmisión en Añelo?

Respuesta N° 26:

En documento 01-01 Pliego de Especificaciones Técnicas.pdf

Sección 6

En particular ITEM 204.8 Sistema de telecontrol para SET Añelo urbana (pág. 404).

Consulta N° 27: Inciso 102 – FUNDACIONES de ESTRUCTURAS. Solicitamos detalle sobre las fundaciones.

Respuesta N° 27:

La Contratista deberá ejecutar las fundaciones de las estructuras comprendiendo esta tarea la excavación, la provisión y el transporte de todos los materiales y equipos al pie de obra y la ejecución de la obra civil correspondiente.

Para el cálculo final de las bases la Contratista deberá utilizar las características del suelo de acuerdo a lo expresado en el Artículo 7 de las presentes especificaciones y los resultados del estudio de suelo del ANEXO I.



Ministerio del Interior,
Obras Públicas y Vivienda

Las características y cantidad de estructuras de hormigón mencionadas en esta especificación son solo aproximadas a los fines de la cotización de las bases, las características finales de las estructuras deberán surgir de la ingeniería básica correspondiente.

Consulta N° 28: Casa de Comando

Respuesta N° 28:

Para descargar los planos completos ingresar a: http://190.2.4.171:8090/contrataciones/01-04_Documentacion_Grafica_y_Planos

En particular documento 01-01 Pliego de Esp. Técnicas.pdf

Rubro 1.F – OBRAS CIVILES

ITEM 206.1 Shelter de Comando y Baño Cocina (pág. 408).

Consulta N° 29: Inciso 206-2. Solicitamos detalles de Muro perimetral, puerta, portón y cerco de seguridad

Respuesta N° 29:

Para descargar los planos completos ingresar a: http://190.2.4.171:8090/contrataciones/01-04_Documentacion_Grafica_y_Planos.

Consulta N° 30: Inciso 207. FUNDACIONES DE HORMIGÓN - Solicitamos detalles de las fundaciones.

Respuesta N° 30:

La Contratista deberá ejecutar las fundaciones de las estructuras comprendiendo esta tarea la excavación, la provisión y el transporte de todos los materiales y equipos al pie de obra y la ejecución de la obra civil correspondiente.

Para el cálculo final de las bases la Contratista deberá utilizar las características del suelo de acuerdo a lo expresado en el Artículo 7 de las presentes especificaciones y los resultados del estudio de suelo del ANEXO I.

Las características y cantidad de estructuras de hormigón mencionadas en esta especificación son solo aproximadas a los fines de la cotización de las bases, las características finales de las estructuras deberán surgir de la ingeniería básica correspondiente.

Consulta N° 31: Solicitamos detalles sobre el diseño del sistema de drenaje.

Respuesta N° 31:

Para descargar los planos completos ingresar a: http://190.2.4.171:8090/contrataciones/01-04_Documentacion_Grafica_y_Planos.zip

En particular el documento 02-29 AU-10 InstSanitaria-Set AñeloUrbana.pdf.

Consulta N° 32: Informa si las líneas de distribución en 13.2 kV (3) hacen parte del presupuesto a ser presentado.

Respuesta N° 32:



Ministerio del Interior,
Obras Públicas y Vivienda

La presente obra fue dividida en tres componentes para una mejor comprensión de la totalidad de tareas a desarrollar

Componente N°1 – Línea doble terna en 33kV

Componente N°2 – SET AÑELO URBANA 33/13.2kV – 10MVA

Componente N°3 - Alimentadores de Distribución en 13,2kV

A los fines de la Oferta la obra es un conjunto indivisible y se debe cotizar bajo la modalidad de Suma Alzada el 100% de la planilla de cotización – Sección IX – Computo y Presupuesto páginas 167 a la 174 (documento: 01-00 Pliego PFGP-25-LPN-088.pdf).

Consulta N° 33: En caso de que las líneas de distribución sean parte del presupuesto, se solicita el trazado de las líneas de distribución en 13,2kV en Añelo.

Respuesta N° 33:

La documentación completa de toda la obra se encuentra disponible en el siguiente sitio web:

<http://www.mininterior.gov.ar/licitaciones/licitacion.php?i=5379>

Para descargar los planos completos ingresar a: http://190.2.4.171:8090/contrataciones/01-04_Documentacion_Grafica_y_Planos.zip

Consulta N° 34: planillas de DTG , de los interruptores de 33 kV y los Reconectores de 13.2 KV. Dado que de una rápida búsqueda no los encontré en la documentación .Caso contrario favor de enviar los mismos, si son necesarios.

Respuesta N° 34:

Se adjuntan las Planillas de datos Garantizados de Interruptores y Reconectores en 33kV y 13,2kV (PDTG_RECONNECTADOR_13,2y33kV_RevA).

Consulta N° 35:

Favor de enviar los planos en PDF , de forma más clara.

Respuesta N° 35:

La documentación completa de toda la obra se encuentra disponible en el siguiente sitio web:

<http://www.mininterior.gov.ar/licitaciones/licitacion.php?i=5379>

Para descargar los planos completos ingresar a: http://190.2.4.171:8090/contrataciones/01-04_Documentacion_Grafica_y_Planos.zip

Consulta N° 36: Se solicitan los diagramas unifilares general, de protección y de tableros eléctricos (Media y Baja Tensión) en formato AutoCAD. Las imágenes también están ilegibles.

Respuesta N° 36:

La documentación completa de toda la obra se encuentra disponible en el siguiente sitio web:

<http://www.mininterior.gov.ar/licitaciones/licitacion.php?i=5379>

Para descargar los planos completos ingresar a: http://190.2.4.171:8090/contrataciones/01-04_Documentacion_Grafica_y_Planos.zip

Consulta N° 37: Se solicitan detalles de los tableros eléctricos en AutoCAD. Imágenes ilegibles.



Ministerio del Interior,
Obras Públicas y Vivienda

Respuesta N° 37:

La documentación completa de toda la obra se encuentra disponible en el siguiente sitio web:

<http://www.mininterior.gov.ar/licitaciones/licitacion.php?i=5379>

Para descargar los planos completos ingresar a: http://190.2.4.171:8090/contrataciones/01-04_Documentacion_Grafica_y_Planos.zip

Consulta N° 38:

2) Solicitamos tengan a bien prorrogar por 15 días la apertura de la licitación de referencia.

Respuesta N° 38:

No se otorga prórroga de la fecha de Apertura de Licitación.

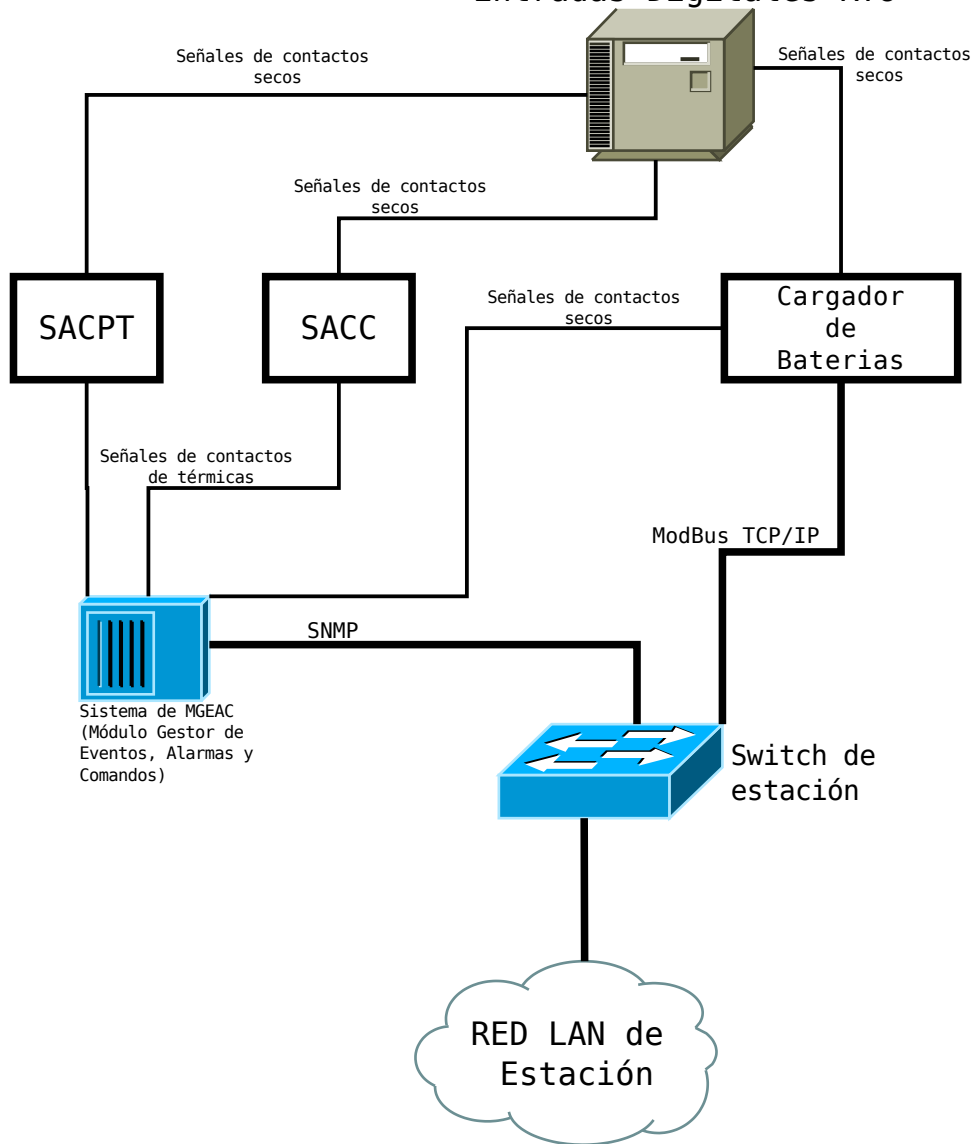
PLANILLA DE DATOS GARANTIZADOS

INTERRUPTOR DE 33 KV (36)				
Nº	DESCRIPCION	UNIDAD	REQUERIDO	OFRECIDO
1	CARACTERISTICAS GENERALES			
	Fabricante			
	Modelo (designación de fábrica)			
	Tipo de instalación		INTEMPERIE	
	Año del diseño del modelo			
	Normas de fabricación y ensayo		IEC 56	
	Tipo solicitado:			
	-Medio extintor		VACIO	
	-Tipo		TE	
	-Clase de recierre		RT	
	-Ciclo de operación		0-0,3"-CO-3 min	
	-Accionamiento		Lm-Le-De	
	Número de operaciones a corriente nominal		10000	
	Número de operaciones a potencia de ruptura simétrica		100	
	Temperatura máxima de los contactos, p/temperatura máxima y corriente nominal	°C		
2	CARACTERISTICAS ELECTRICAS			
	Tensión nominal	kV	33	
	Tensión nominal máxima de tensión	kV	36	
	Corriente nominal de servicio continuo	A	800	
	Poder de interrupción nominal	KA	22	
	Poder de cierre	KA	55	
	Corriente admisible de corta duración(3 seg.)	KA	22	
	Tensión resistida 50 Hz/ 1 minuto	KV	70	
	Tensión resistida con onda de impulso 1,2/50 microseg	KV	170	
	Tiempo de apertura	ms		
	Tiempo de arco	ms		
	Tiempo de cierre	ms		
	Tiempo de conexión	ms		
	Tiempo de recierre	ms		
	Discordancia máxima al cierre	ms		
	Discordancia máxima a al apertura	ms		
3	SISTEMA DE ACCIONAMIENTO CONTROL Y SEÑALIZACION			
	Método de accionamiento de cierre			
	Método de acciona miento de apertura			
	Cantidad de bobinas de apertura			
	Tipo de dispositivo antibombeo			
	Consumo:			
	- Al cierre en cc	W		
	- A la apertura en cc	W		
	- Calefactores en ca	W		
	- Motor eléctrico en cc	W		

PLANILLA DE DATOS GARANTIZADOS

INTERRUPTOR DE 33 KV (36)				
Nº	DESCRIPCION	UNIDAD	REQUERIDO	OFRECIDO
	Tiempo máximo de recarga del sistema de accionamiento			
	Después de un cierre	S		
	Después de un ciclo de recierre	S		
	Contactos auxiliares			
	Cantidad de contactos Na + NC		10 +10	
	Accesorios			
	-Selector local-distancia		Si	
	-Señalización abierto- cerrado		Si	
	-Contador de operaciones		Si	
	Avisos y alarmas			
	-Bloqueo de recierre		Si	
	-Bloqueo de apertura		Si	
	-Bloqueo de funcionamiento		Si	
4	ASPECTOS CONSTRUCTIVOS			
	Características de las cámaras de contactos			
	- Cantidad			
	- Tipo de contactos			
	- Tipo de dispositivo control de arco			
	Peso de los componentes			
	-Interruptor completo	daN		
	-Bastidor soporte	daN		
	Distancias			
	-Mínima entre ejes de polos	Mm		
	-De fuga entre terminales de MT del mismo polo	Mm		
	-De fuga contra tierra	Mm		
	Distancia mínima desde la parte inferior de la porcelana al nivel superior de fundación	Mm	2500	
	Esfuerzos dinámicos y estáticos			
	-Máxima tracción total por maniobra sobre la base	daN		
	-Máxima compresión total por maniobra sobre la base	daN		
	Tratamientos superficiales	daN		
	-Partes metálicas del polo			
	-Varillaje de mando			
	-Soporte			
5	TENSION AUXILIAR DE COMANDO V ACCIONAMIENTO			
	Comando	Vcc	110	
	Tolerancia	%	-30 / +15	
	Señalización y alarma	Vcc	110	
	Tolerancia	%	-10 / +15	
	Calefacción e iluminación	V	220	
	Tolerancia	%	-30 / +15	
	Motor	Vcc	110	
	Tolerancia	%	-10 / +10	

Entradas Digitales RTU



17. PLANILLAS DE DATOS GARANTIZADOS
17.1. RECONECTADOR 13,2KV

Nro.	DESCRIPCION	UNIDAD	REQUERIDO	OFRECIDO
OFERTA				
1	Marca			
2	Tipo o modelo			
3	Catálogo (Código)			
CARACTERISTICAS ELECTRICAS				
4	Tension Nominal	kV	13,2	
5	Tension Maxima de Servicio	kV	15	
6	Corriente nominal mínima	A	630	
7	Frecuencia	Hz	50	
8	Capacidad interrupción simétrica	kA	10	
9	Corriente de corta duración (3 segundos - ANSI/IEEE C37.60)	kA	12,5	
10	Voltaje soportado impulso	kV	110	
11	Voltaje soportado frec. ind. en seco (1 min.)	kV	38	
12	Voltaje soportado frec. ind. bajo lluvia (10 segundos)	kV	32	
13	Corriente mínima de apertura mínimo de fase	A	10	Ajuste
14	Corriente mínima de apertura mínimo residual	A	10	Ajuste
15	Norma de fabricación	--	ANSI/IEEE C37.60	
CARACTERISTICAS GENERALES EQUIPOS MT				
16	Equipo de operación tripolar	--	SI	
17	Enclavamiento apertura	--	SI	
18	Tipo sin bobina serie ("Non series coil")	--	SI	
19	Relación de TC's	--		
20	Bidireccionalidad equipo MT	--	SI	
21	Número mínimo de operaciones mecánicas (Accionamientos en corriente nominal)	--	10.000	
22	Número oper. de trabajo (ciclo ANSI/IEEE C37.60 Tabla 4 ó 6)	--	SI	
23	Apertura local por medio de pértiga	--	SI	
24	Medio aislante (SF6 / Resina)	--	Resina	
25	Medio extinción de arco	--	Vacío	
26	Tiempo total de interrupción máximo ("Interrupting time")	ms	50	
27	Ciclo de operación	--	O 0.3"/180"- CO 2"/180"- CO 2"/180"- CO	

Nro.	DESCRIPCION	UNIDAD	REQUERIDO	OFRECIDO
28	Material aisladores (Porcelana / Polimérico/ Resina Epóxica)	--	Resina	
29	Distancia fuga mínima de aisladores	mm	600	
30	Rango de sección conductores	mm ²	35 a 240	
31	Material conductores admisible (Cu-Al / Cu / Al)	--	Cu - Al	
CONDICIONES INSTALACION				
32	Temperatura máxima	°C	50	
33	Temperatura Mínima	°C	-40	
34	Humedad relativa máxima	%	100	
35	Altura	m.s.n.m.	>1.000	
36	Contaminación ambiental (Moderada / Severa / Muy Severa)	--	Muy Severa	
CUBA				
40	Indicador mecánico posición	--	SI	
	contactos principales (SI/No)			
41	Placas de conexión a tierra	--	SI	
42	Placa de característica	--	SI	
	de acero inoxidable (SI / No)			
43	Construida en chapa de acero inoxidable grado 316 o fundición de aleación de aluminio LM6	--	SI	
	(SI / No)			
44	Posee cancamos de izado	--	SI	
	(SI / No)			
CONTROL Y GABINETE				
45	Fabricante	--	*	
46	Modelo	--	*	
47	Digital programable	--	SI	
48	Posibilidad de automatización futura ⁽¹⁾	--	SI	
49	Función trabajo línea viva	--	SI	
50	Claves acceso por software nivel usuario - Mín. (Operador - Técnico - Ingeniería)	--	Op-Tec-Ing	
51	Registro de eventos (SI:cantidad / NO)	--	1.000	
52	Ajuste número de recierres (SI / NO)	--	SI	
53	Ajuste tiempos reconexión programables (ciclos O - CO - CO - CO; rango)	seg.	0.3/180, 2/180, 2/180, ∞	
54	Ajuste tiempo reposición progr. - "Time reset" (Rango;segundos)	seg.	3 / 180	
55	Curvas tiempo inverso (ajuste cada 0.1 seg.)	--	IEC255 / IEEE/ STd/ personalizadas	

Nro.	DESCRIPCION	UNIDAD	REQUERIDO	OFRECIDO
56	Capacidad programación curvas propias por usuario	--	SI	
57	Mant.carga pérdida div. ("inrush restraint" y "cold load pickup")	--	SI	
58	Bloqueo local / remoto de reconexiones (SI / NO)	--	SI	
59	Función bloqueo reconexiones por sobrecorriente - configurable (SI / NO)	--	SI	
60	Fun.prot.sobrecorriente temporizada fase y residual	--	SI	
61	Función protección sobrecorriente fase y residual	--	SI	
62	Función recierre automática	--	SI	
63	Función protección sobrecorriente direccional fase y residual	--	SI	
64	Ajuste bidireccional de protecciones	--	SI	
65	Función chequeo sincronismo	--	NO	
66	Configuración múltiples grupos protección 4 o mas	--	SI	
67	Intercambiabilidad de equipos de potencia y gabinetes de control	--	SI	
68	Cable de control separable en ambos extremos con equipo MT en servicio	--	SI	
69	Largo mínimo cable de control	m	10	
70	Voltaje alimentación CA	Vca	220	
71	Respaldo de baterías	--	SI	
72	Baterías de 12 Vcc 12Ah. Autonomía mínima (24 hrs.ó 4 oper. sin tensión CA)	--	24h / 4 ops	
73	Tipo batería sellada libre mantenimiento (NiCd / Plomo Acido / Litio / *)	--	Plomo Ácido	
74	Indicador estado de batería	--	SI	
75	Contador de operaciones (SI/No)	--	SI	
CONTROL Y GABINETE				
	Switch selector de 2 posiciones:			
76	Local, Remoto (SI/No)	--	SI	
77	Puerto serial RS 232 / Cantidad	--	4	
78	Puerto Ethernet		SI	
79	Puerto USB		SI	
80	Puerto V23		SI	
81	Protocolo Modbus serial / TCP IP		SI	
82	Protocolo DNP3 serial / TCP IP		SI	
83	Protocolo IEC 60870-5-104 y 101		SI	
84	Grado protección gabinete	--	IP44	
85	Calefacción gabinete (SI / No)	--	SI	
86	Alimentación auxiliar para radio		SI	
87	Oscilografía	Muestras	32	
88	Localizador de falla		SI	
89	Medición de corriente instantánea		SI	

Nro.	DESCRIPCION	UNIDAD	REQUERIDO	OFRECIDO
90	Medición de tension instantanea		SI	
91	Medicion de Potencia Activa		SI	
92	Medicion de Potencia Reactiva		SI	
93	Medicion de Potencia Aparente		SI	
94	Medicion de factor de Potencia		SI	
95	Medicion de tension de bateria		SI	
96	Medicion de tension servicios auxiliares		SI	
97	La capacidad de memoria debe ser igual o superior para almacenar durante 270 días un registro de 10 variables eléctricas durante un intervalo de 20 minutos		SI	
98	Registro de Armónicas Corriente y Tensión		SI	
99	Registro de Huecos y picos		SI	
100	Calidad de Servicio (Fuente y carga)		SI	
101	6 juegos de contactos auxiliares, 3 NA y 3 NC		SI	
102	aptos para soportar 1 A y un rango de tensiones 24/120 VCC o 24/120 VCA			
103	Soporta tarjeta señales Entrada / Salida digitales (I/O digitales)	--	SI	
104	Lógicas personalizadas		SI	
105	Interface de programacion por puerto frontal , largo del cable minimo 8 mts		SI	
MONTAJE				
106	Uso (Interior / Exterior)	--	EXT.	
107	Incluye estructura metálica de montaje cuba	--	SI	
108	Incluye estructura metálica de montaje gabinete de control	--	SI	

17.2. RECONECTADOR 33KV

Nro.	DESCRIPCION	UNIDAD	REQUERIDO	OFRECIDO
OFERTA				
1	Marca			
2	Tipo o modelo			
3	Catálogo (Código)			
CARACTERISTICAS ELECTRICAS				
4	Tension Nominal	kV	33	
5	Tension Maxima de Servicio	kV	38	
6	Corriente nominal mínima	A	400	
7	Frecuencia	Hz	50	
8	Capacidad interrupción simétrica	kA	10	
9	Corriente de corta duración (3 segundos - ANSI/IEEE C37.60)	kA	12,5	
10	Voltaje soportado impulso	kV	170	
11	Voltaje soportado frec. ind. en seco (1 min.)	kV	70	
12	Voltaje soportado frec. ind. bajo lluvia (10 segundos)	kV	60	
13	Corriente mínima de apertura mínimo de fase	Ajuste A	10	
14	Corriente mínima de apertura mínimo residual	Ajuste A	10	
15	Norma de fabricación	--	ANSI/IEEE C37.60	
CARACTERISTICAS GENERALES EQUIPOS MT				
16	Equipo de operación tripolar	--	SI	
17	Enclavamiento apertura	--	SI	
18	Tipo sin bobina serie ("Non series coil")	--	SI	
19	Relación de TC's	--		
20	Bidireccionalidad equipo MT	--	SI	
21	Número mínimo de operaciones mecánicas (Accionamientos en corriente nominal)	--	10.000	
22	Número oper. de trabajo (ciclo ANSI/IEEE C37.60 Tabla 4 ó 6)	--	SI	
23	Apertura local por medio de pértiga	--	SI	
24	Medio aislante (SF6 / Resina)	--	Resina	
25	Medio extinción de arco	--	Vacío	
26	Tiempo total de interrupción máximo ("Interrupting time")	ms	50	

Nro.	DESCRIPCION	UNIDAD	REQUERIDO	OFRECIDO
27	Ciclo de operación	--	O 0.3"/180"- CO 2"/180"- CO 2"/180"- CO	
28	Material aisladores (Porcelana / Polimérico/ Resina Epóxica)	--	Resina	
29	Distancia fuga mínima de aisladores	mm	800	
30	Rango de sección conductores	mm ²	35 a 240	
31	Material conductores admisible (Cu-Al / Cu / Al)	--	Cu - Al	
CONDICIONES INSTALACION				
32	Temperatura máxima	°C	50	
33	Temperatura Mínima	°C	-40	
34	Humedad relativa máxima	%	100	
35	Altura	m.s.n.m.	>1.000	
36	Contaminación ambiental (Moderada / Severa / Muy Severa)	--	Muy Severa	
CUBA				
40	Indicador mecánico posición	--	SI	
	contactos principales (SI/No)			
41	Placas de conexión a tierra	--	SI	
42	Placa de característica	--	SI	
	de acero inoxidable (SI / No)			
43	Construida en chapa de acero inoxidable grado 316 o fundición de aleación de aluminio LM6	--	SI	
	(SI / No)			
44	Posee canchamos de izado	--	SI	
	(SI / No)			
CONTROL Y GABINETE				
45	Fabricante	--	*	
46	Modelo	--	*	
47	Digital programable	--	SI	
48	Posibilidad de automatización futura ⁽¹⁾	--	SI	
49	Función trabajo línea viva	--	SI	
50	Claves acceso por software nivel usuario - Mín. (Operador - Técnico - Ingeniería)	--	Op-Tec-Ing	
51	Registro de eventos (SI:cantidad / NO)	--	1.000	
52	Ajuste número de recierres (SI / NO)	--	SI	

Nro.	DESCRIPCION	UNIDAD	REQUERIDO	OFRECIDO
53	Ajuste tiempos reconexión programables (ciclos O - CO - CO - CO; rango)	seg.	0.3/180, 2/180, 2/180, ∞	
54	Ajuste tiempo reposición progr. - "Time reset" (Rango;segundos)	seg.	3 / 180	
55	Curvas tiempo inverso (ajuste cada 0.1 seg.)	--	IEC255 / IEEE/ STd/ personalizadas	
56	Capacidad programación curvas propias por usuario	--	SI	
57	Mant.carga pérdida div. ("inrush restraint" y "cold load pickup")	--	SI	
58	Bloqueo local / remoto de reconexiones (SI / NO)	--	SI	
59	Función bloqueo reconexiones por sobrecorriente - configurable (SI / NO)	--	SI	
60	Fun.prot.sobrecorriente temporizada fase y residual	--	SI	
61	Función protección sobrecorriente fase y residual	--	SI	
62	Función recierre automática	--	SI	
63	Función protección sobrecorriente direccional fase y residual	--	SI	
64	Ajuste bidireccional de protecciones	--	SI	
65	Función chequeo sincronismo	--	NO	
66	Configuración múltiples grupos protección 4 o mas	--	SI	
67	Intercambiabilidad de equipos de potencia y gabinetes de control	--	SI	
68	Cable de control separable en ambos extremos con equipo MT en servicio	--	SI	
69	Largo mínimo cable de control	m	10	
70	Voltaje alimentación CA	Vca	220	
71	Respaldo de baterías	--	SI	
72	Baterías de 12 Vcc 12Ah. Autonomía mínima (24 hrs.ó 4 oper. sin tensión CA)	--	24h / 4 ops	
73	Tipo batería sellada libre mantenimiento (NiCd / Plomo Acido / Litio / *)	--	Plomo Ácido	
74	Indicador estado de batería	--	SI	
75	Contador de operaciones (SI/No)	--	SI	
CONTROL Y GABINETE				
	Switch selector de 2 posiciones:			
76	Local, Remoto (SI/No)	--	SI	
77	Puerto serial RS 232 / Cantidad	--	4	
78	Puerto Ethernet		SI	
79	Puerto USB		SI	
80	Puerto V23		SI	
81	Protocolo Modbus serial / TCP IP		SI	

Nro.	DESCRIPCION	UNIDAD	REQUERIDO	OFRECIDO
82	Protocolo DNP3 serial / TCP IP		SI	
83	Protocolo IEC 60870-5-104 y 101		SI	
84	Grado protección gabinete	--	IP44	
85	Calefacción gabinete (SI / No)	--	SI	
86	Alimentación auxiliar para radio		SI	
87	Oscilografía	Muestras	32	
88	Localizador de falla		SI	
89	Medición de corriente instantánea		SI	
90	Medición de tension instantanea		SI	
91	Medicion de Potencia Activa		SI	
92	Medicion de Potencia Reactiva		SI	
93	Medicion de Potencia Aparente		SI	
94	Medicion de factor de Potencia		SI	
95	Medicion de tension de bateria		SI	
96	Medicion de tension servicios auxiliares		SI	
97	La capacidad de memoria debe ser igual o superior para almacenar durante 270 días un registro de 10 variables eléctricas durante un intervalo de 20 minutos		SI	
98	Registro de Armónicas Corriente y Tensión		SI	
99	Registro de Huecos y picos		SI	
100	Calidad de Servicio (Fuente y carga)		SI	
101	6 juegos de contactos auxiliares, 3 NA y 3 NC		SI	
102	aptos para soportar 1 A y un rango de tensiones 24/120 VCC o 24/120 VCA			
103	Soporta tarjeta señales Entrada / Salida digitales (I/O digitales)	--	SI	
104	Lógicas personalizadas		SI	
105	Interface de programacion por puerto frontal , largo del cable minimo 8 mts		SI	
MONTAJE				
106	Uso (Interior / Exterior)	--	EXT.	
107	Incluye estructura metálica de montaje cuba	--	SI	
108	Incluye estructura metálica de montaje gabinete de control	--	SI	

17.3. TRANSFORMADOR AUXILIAR 13,2KV

Nro.	DESCRIPCION	UNIDAD	REQUERIDO	OFRECIDO
1	Generalidades			
	Fabricante			
	País de Origen			
	Modelo (designación de fábrica)			
	Año de diseño del modelo			
	Normas de fabricación y ensayo		IRAM 2271 - IEC 186	
	Período de Garantía	meses	24	
	Tipo de instalación		Intemperie - Sobre Columna	
3	DATOS DE SERVICIO			
	Tensión Nominal de Servicio	kV	13,2	
	Tensión Nominal Máxima de Servicio	kV	14,5	
	Tensión Primaria	kV	13,2	
	Tensión Secundaria	kV	0,22	
	Frecuencia Nominal	Hz	50	
4	CARACTERÍSTICAS TRANSFORMADORES DE TENSIÓN			
	Núcleos		1	
	Relación	kV	13,2 - 0,220	
	Utilización		Alimentación Reconectador	
	Prestación	VA	500	
	Clase		3	
	Neutro del Sistema		Rígido a Tierra	

Nro.	DESCRIPCION	UNIDAD	REQUERIDO	OFRECIDO
	Perdidas			
	Perdidas Totales a la Potencia de la Prestación			
	Potencia Térmica Permanente			
	Factor de Tensión a 1,2 V Nominal		Permanente	
	Factor de Tensión a 1,5 V Nominal	s	30	
	Niveles de Aislamiento			
	Arrollamiento de Alta Tensión (ambos extremos con tierra)			
	Tensión Resistida a 50 Hz.	kV	38	
	Tensión resistida con Onda de Impulso de 1,2/50µs	kVcr	95	
	Arrollamiento de Baja tensión			
	Tensión resistida a 50 Hz.	kV	2	
	Tensión Inducida			
	Nivel de Descargas Parciales	pC	< 10	
	Tangente Máxima del Angulo de Perdidas Dieléctricas	%	7	
	Aislante			
	Marca			
	Tipo		Seca - Resina	
	Esfuerzos Máximos Sobre Terminales			
	Tiro en dirección del terminal	daN		
	Tiro Normal al Terminal	daN		
	Caja de Bornes Secundarios			
	Tipo de Montaje		Integrado	
	Tipo de Cierre		IP 55	

Nro.	DESCRIPCION	UNIDAD	REQUERIDO	OFRECIDO
	Material de la Caja		Metálico	
	Pintura		Epoxi 50 μ Color Ral 7032	
	Acometida Eléctrica		Prensacables	
	Aspectos Constructivos			
	Masa del Transformador			
	Dimensiones			
	Soporte de montaje		SI	

17.4. TRANSFORMADOR AUXILIAR 33KV

Nro.	DESCRIPCION	UNIDAD	REQUERIDO	OFRECIDO
1	Generalidades			
	Fabricante			
	País de Origen			
	Modelo (designación de fábrica)			
	Año de diseño del modelo			
	Normas de fabricación y ensayo		IRAM 2271 - IEC 186	
	Período de Garantía	meses	24	
	Tipo de instalación		Intemperie - Sobre Columna	
3	DATOS DE SERVICIO			
	Tensión Nominal de Servicio	kV	33	
	Tensión Nominal Máxima de Servicio	kV	36	
	Tensión Primaria	kV	33	
	Tensión Secundaria	kV	0,22	
	Frecuencia Nominal	Hz	50	
4	CARACTERÍSTICAS TRANSFORMADORES DE TENSIÓN			
	Núcleos		1	
	Relación		33 - 0,220	
	Utilización		Alimentación Reconectador	
	Prestación	VA	500	
	Clase		3	
	Neutro del Sistema		Rígido a Tierra	

Nro.	DESCRIPCION	UNIDAD	REQUERIDO	OFRECIDO
	Perdidas			
	Perdidas Totales a la Potencia de la Prestación			
	Potencia Térmica Permanente			
	Factor de Tensión a 1,2 V Nominal		Permanente	
	Factor de Tensión a 1,5 V Nominal	s	30	
	Niveles de Aislamiento			
	Arrollamiento de Alta Tensión (ambos extremos con tierra)			
	Tensión Resistida a 50 Hz.	kV	70	
	Tensión resistida con Onda de Impulso de 1,2/50µs	kVcr	170	
	Arrollamiento de Baja tensión			
	Tensión resistida a 50 Hz.	kV	2	
	Tensión Inducida			
	Nivel de Descargas Parciales	pC	< 10	
	Tangente Máxima del Angulo de Perdidas Dieléctricas	%	7	
	Aislante			
	Marca			
	Tipo		Seca - Resina	
	Esfuerzos Máximos Sobre Terminales			
	Tiro en dirección del terminal	daN		
	Tiro Normal al Terminal	daN		
	Caja de Bornes Secundarios			
	Tipo de Montaje		Integrado	
	Tipo de Cierre		IP 55	
	Material de la Caja		Metálico	
	Pintura		Epoxi 50 µ Color Ral 7032	

Nro.	DESCRIPCION	UNIDAD	REQUERIDO	OFRECIDO
	Acometida Eléctrica		Prensacables	
	Aspectos Constructivos			
	Masa del Transformador			
	Dimensiones			
	Soporte de montaje		SI	

17.5. BATERIAS CONTROL RECONECTADORES

Nro.	DESCRIPCION	UNIDAD	REQUERIDO	OFRECIDO
1	Marca:			
2	Modelo:			
3	Baterías plomo-ácido recargables y selladas			
4	Electrolito:		absorbido de PbCa-Ag.	
5	Mantenimiento:		Libres de mantenimiento	
6	Tensión Nominal:		12Vcc	
7	Capacidad Nominal Corriente:		Régimen de 20 horas a 12 Vcc 12 Ah	
8	Máxima corriente de descarga:		40 amperes	
9	Máxima corriente de corta duración en descarga:		210 amperes	
10	Resistencia Interna en carga:		30 milliohms (aprox.)	
11	Rango de temperatura de Operación			
12	Carga:		(-15°C to 50C)	
13	Descarga :		(-20°C to 60°C)	
14	Retención de carga a 20°C			
15	1 mes :		97%	
16	3 meses :		91%	
17	6 meses :		85%	
18	Vida útil Uso Standby :		3 a 5 años	
19	Ciclo de uso (aprox.)			
20	100% de descarga :		250 ciclos	
21	50% de descarga :		550 ciclos	
22	30% de descarga:		1200 ciclos	
23	Dimensiones mm (+- 2%)			
24	Largo:		151	
25	Ancho:		95	
26	Altura (incluyendo terminales):		97	
27	Peso máximo:		3 kg	
28	Terminales de conexión :		conector macho	

17.6. PROTECTOR BIPOLAR CONTRAS SOBRETENSIONES

Nro.	DESCRIPCION	UNIDAD	REQUERIDO	OFRECIDO
1	Topología de diseño del SPD		Limitador de tensión	
2	Clasificación de los ensayos de impulso		Clase II	
3	Funciones de protección del desconector interno		Sobrecorriente	
4	Grado de protección según IEC60529		IP20	
5	Rango de temperatura - Extendido		- 40°C a + 70°C	
6	Sistema de alimentación		Corriente alterna - 50 - 60 Hz	
7	Modos de protección		(L-N) (L-PE) (N-PE)	
8	Corriente de descarga nominal para Clase II, I_n		5,0 kA	
9	Corriente de descarga máxima para Clase II, I_{max}		8,0 kA	
10	Nivel de protección U_p		< 1,5 kV	
11	Tensión máxima de operación U_c	(L - N)	275 V	
		(L - PE)	275 V	
		(N - PE)		
12	Consumo de potencia en reposo, P_c		0,6 VA	
13	Tensión residual, U_{res} para 5 kA	(L - N)	< 1,2 kV	
		(L - PE)	< 1,2 kV	
		(N - PE)	< 1,2 kV	
14	Interruptor termomagnético		I_n 20 A	
15	Fusible		I_n 20 A	
16	Corriente residual a U_c , IPE		< 1 mA	
17	Indicador de estado operacional		Lumínico	
18	Tensión nominal de corriente alterna del sistema, línea neutro, U_o		230V	

Nro.	DESCRIPCION	UNIDAD	REQUERIDO	OFRECIDO
19	Corriente de descarga total, I _{Total}		24 kA	
20	Sección de los conductores de conexión. Mínima y máxima		1,5 a 16 mm ²	
21	Tipo de Conductor según IEC 60050-461 o IRAM 2455-461		Flexible o Cableado Circular	

17.7. EQUIPO PARA CONFIGURACIÓN Y ADQUISICIÓN DE DATOS DE RECONECTADORES

Nro.	DESCRIPCION	UNIDAD	REQUERIDO	OFRECIDO
1	Procesador		Intel® Core™ i7-3610QM (6M Cache, hasta 3.30 GHz)	
2	Memoria		8 GB DDR3 1600 MHz (2 DIMM)	
3	DISCO RIGIDO		1 TB 5400 rpm HD	
4	Pantalla		15.6" HD 1600x900 LED con Webcam	
5	Graficos		Nvidia Quadro K1000 (con 2GB DDR3)	
6	Drive		CDRW/DVDRW	
7	Teclado		En español	
8	PCMCIA		1 puerto Express Card	
9	Placa de Red		Ethernet 1Gb (10/100/1000)	
10	Placa de Red Inalambrica		Intel® LAN inalámbrica 802.11b/g/n wireless	
11	Bluetooth		Bluetooth® incorporado	
12	Salida TV		1 Mini Display Port con audio	
13	Puerto RS 232		Puerto serial nativo o conversor Pcmcia Expresscard a Serial Rs-232	
14	USB		4 puertos USB (2 x USB 3.0 + 2 x USB 2.0)	
15	RGB (VGA Monitor)		1 puerto VGA	
16	i-LINK 1394 / OTROS		1 puerto Firewire IEEE 1394 - 1 lector de huellas digitales	
17	Conector para audifonos		1 conector micrófono / auricular (combo) 3.5 mm	
18	Conector para microfono		Si	
19	Lector de memorias digitales		Lector de memorias digitales	
20	Parlantes		Parlantes estéreo Incorporados	
21	Control de volumen		Si	
22	Controles multimedia		Si	
23	Cargador		Adaptador CA 220 Vac inteligente externo 170W (20V - 8.5A)	
24	SISTEMA OPERATIVO		Microsoft Windows® 7 Profesional (64-bit)	
25	Bateria		9 Celdas Li-Ion	
26	Bolso		Dimensiones 41cm x 20cm x 34 cm aprox, Material resistente semi-permeable de alta calidad. Equipos de notebook de hasta 16". Color Negro	
27	Garantía		Garantía oficial de 3 años	