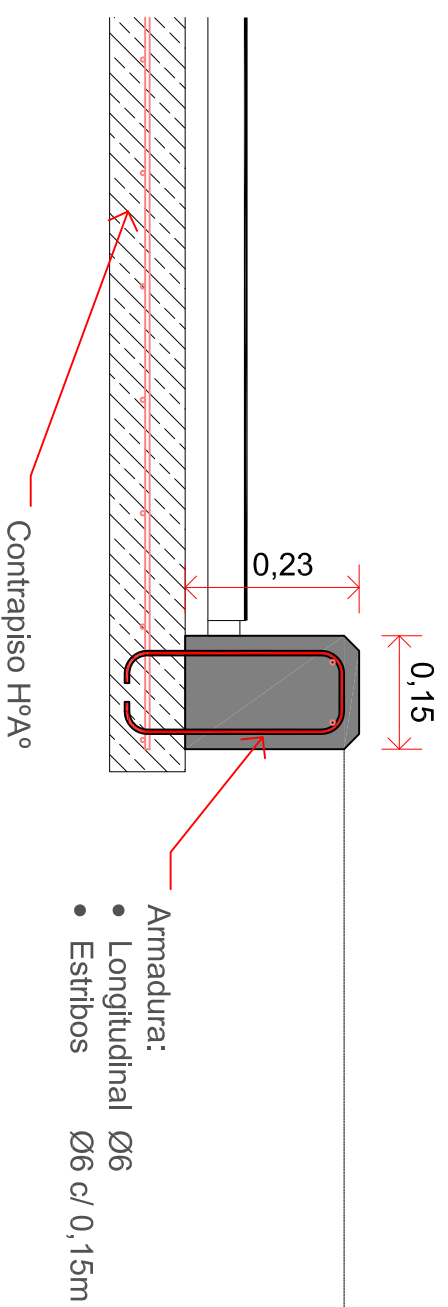


BORDE H⁹A° PASTO INGLÉS



NOTA: TODAS LAS MEDIDAS SERAN VERIFICADAS EN OBRA. LOS AJUSTES DE MEDIDAS SERAN DEFINIDOS POR LA INSPECCION DE OBRA.



MUNICIPIO
S.M. DE TUCUMAN

MUNICIPALIDAD DE SAN MIGUEL DE TUCUMAN		Secretario:	ING. LUIS CHRESTIA
SECRETARIA DE OBRAS PUBLICOS		Sub Secretario:	ARO. LUIS LOBO CHAKLIAN
DIRECCION DE PLANIFICACION URBANISTICO AMBIENTAL		Directora:	ARO. ISABEL SALAS
JERARQUIZACION Y PUESTA EN VALOR DE LA PLAZA INDEPENDENCIA Y SU ENTORNO		Jefe Departamento:	ARO. MARCELO BECCARI
PLANO: DETALLES VARIOS		Proyecto de arquitectura:	ARO. MARCELO BECCARI
Fecha:	2017	Escala:	1:10
Dibujo:	DEPARTAMENTOS: PLANIFICACION URBANA	Relevamiento:	
		Plano N°:	A 22