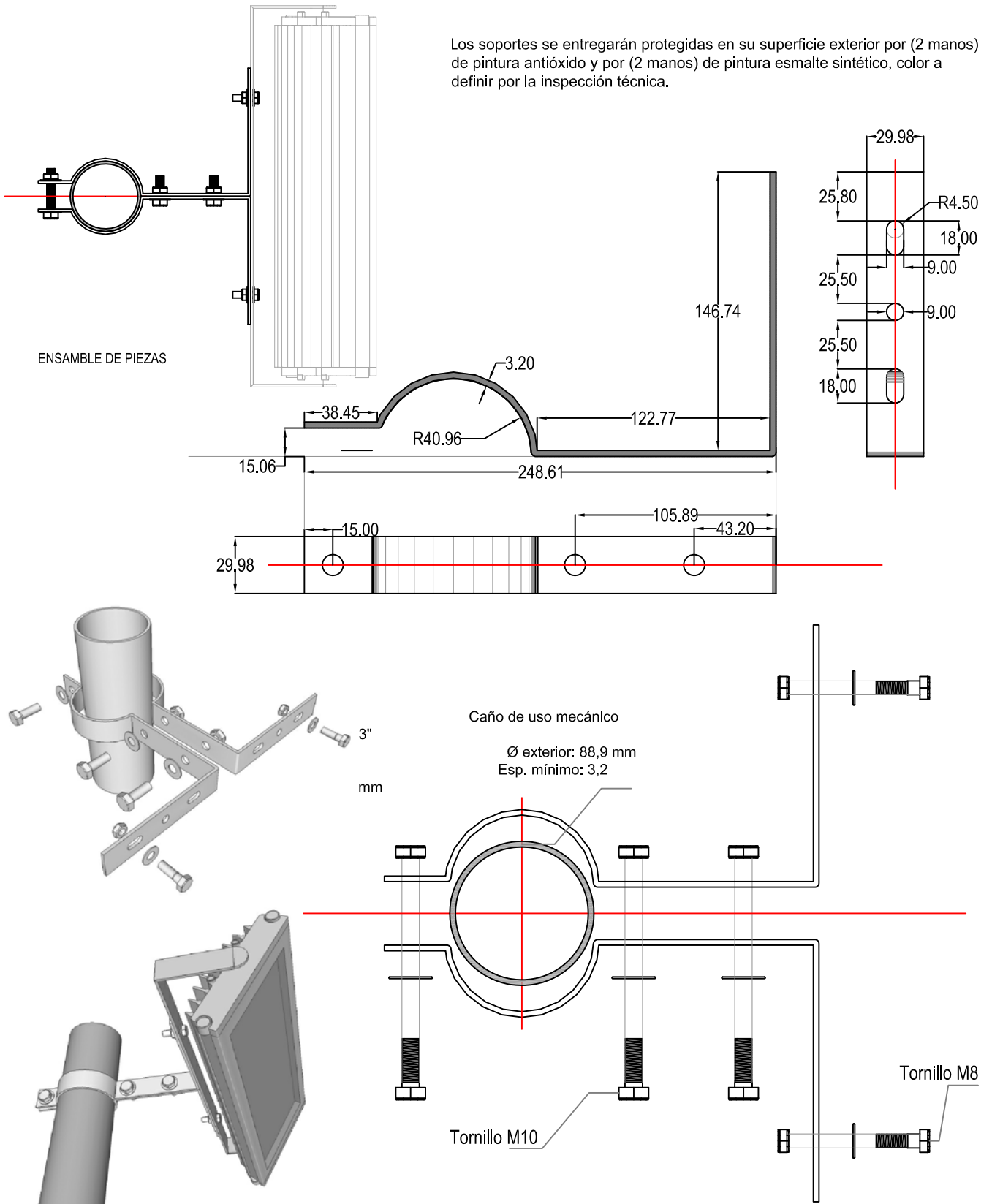



Los soportes se entregarán protegidas en su superficie exterior por (2 manos) de pintura antióxido y por (2 manos) de pintura esmalte sintético, color a definir por la inspección técnica.



 MUNICIPIO S.M. DE TUCUMAN	MUNICIPALIDAD DE SAN MIGUEL DE TUCUMAN SECRETARIA DE OBRAS Y SERVICIOS PUBLICOS			Secretario: ING. LUIS CHRESTIA Sub Secretario: ARQ. LUIS LOBO CHAKLIAN
	DIRECCION DE PLANIFICACION URBANISTICO AMBIENTAL			Directora: ARQ. ISABEL SALAS
	JERARQUIZACION Y PUESTA EN VALOR DE LA PLAZA INDEPENDENCIA Y SU ENTORNO PLANO: P-SOPORTE PARA PROYECTORES CON HORQUILLA			Jefe Departamento: ARQ. MARCELO BECCARI Proyecto de arquitectura: ARQ. MARCELO BECCARI
	Fecha: 2017	Escala: S/E	Dibujo: DEPARTAMENTOS: PLANIFICACION URBANA ESTUDIOS Y PROYECTOS	Relevamiento: Sr. Santiago Juárez