

BANCO CON RESPALDO 1,70 M

ESPECIFICACIONES

Lateral:

Fundición de hierro nodular FE 50007 - IRAM 700:1980.

Pintura de lateral:

Poliéster en polvo termoconvertible transparente o color.

Calidad 100 micrones.

Madera:

Lapacho o quebracho lustrado e impermeabilizado.

Fijación de la madera a los laterales:

Tornillos acero inox rosca parker cabeza philips gota de sebo \varnothing 1/4" x 1".

Fijación:

Espiga para empotrar a dado de hormigón.

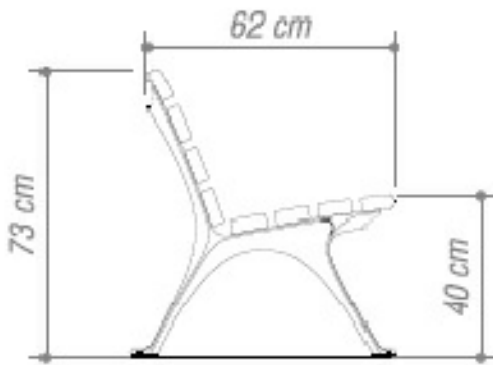



Imagen ilustrativa

NOTA: TODAS LAS MEDIDAS SERAN VERIFICADAS EN OBRA. LOS AJUSTES DE MEDIDAS SERAN DEFINIDOS POR LA INSPECCION DE OBRA.

 MUNICIPIO S.M. DE TUCUMAN	MUNICIPALIDAD DE SAN MIGUEL DE TUCUMAN SECRETARIA DE OBRAS PUBLICOS		Secretario: ING. LUIS CHRESTIA Sub Secretario: ARQ. LUIS LOBO CHAKLIAN	
	DIRECCION DE PLANIFICACION URBANISTICO AMBIENTAL		Directora: ARQ. ISABEL SALAS	
	JERARQUIZACION Y PUESTA EN VALOR DE LA PLAZA INDEPENDENCIA Y SU ENTORNO PLANO: DETALLE BANCO CON RESPALDO 1,70M		Jefe Departamento: ARQ. MARCELO BECCARI Proyecto de arquitectura: ARQ. MARCELO BECCARI	
	Fecha: 2017	Escala: 1 : 5	Dibujo: DEPARTAMENTOS: PLANIFICACION URBANA ESTUDIOS Y PROYECTOS	Relevamiento: