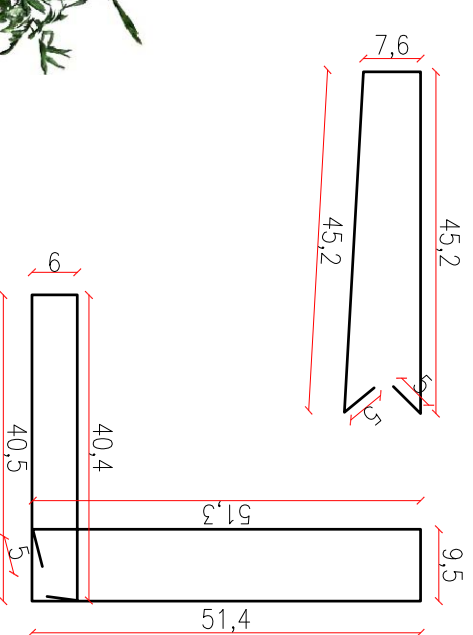
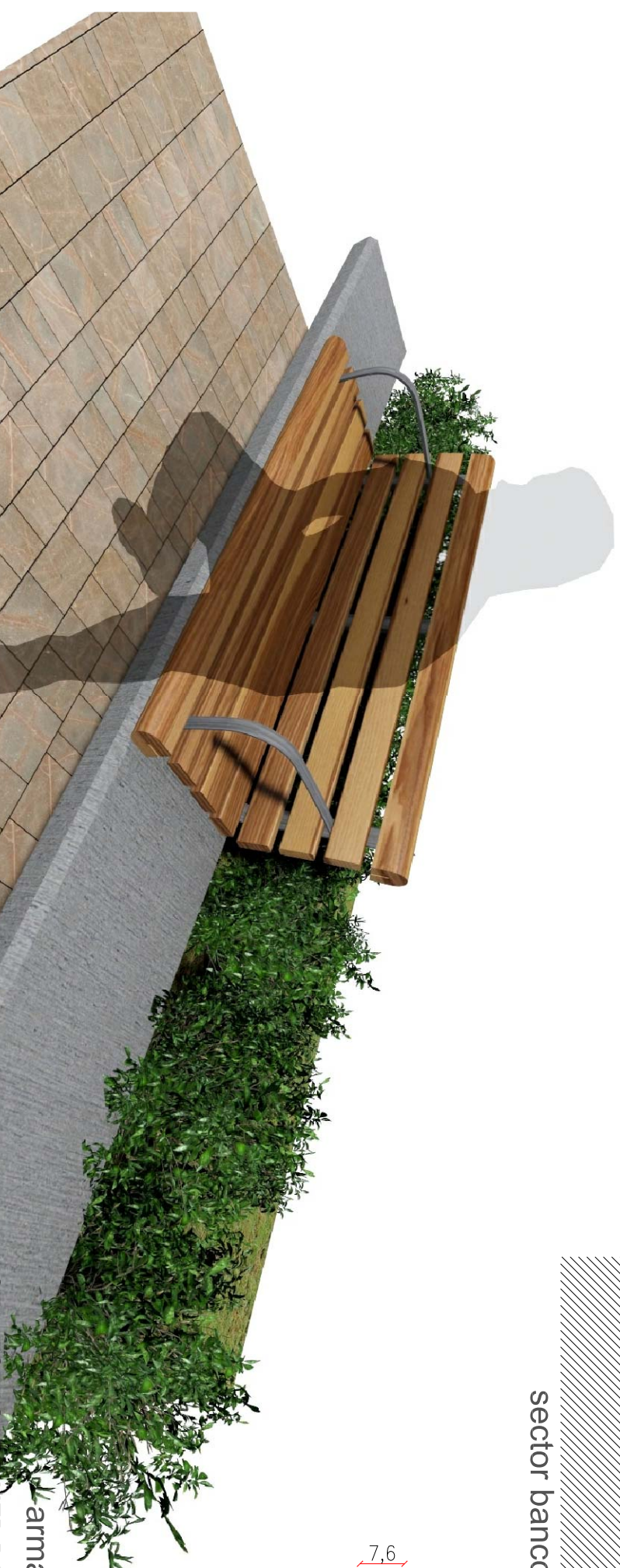
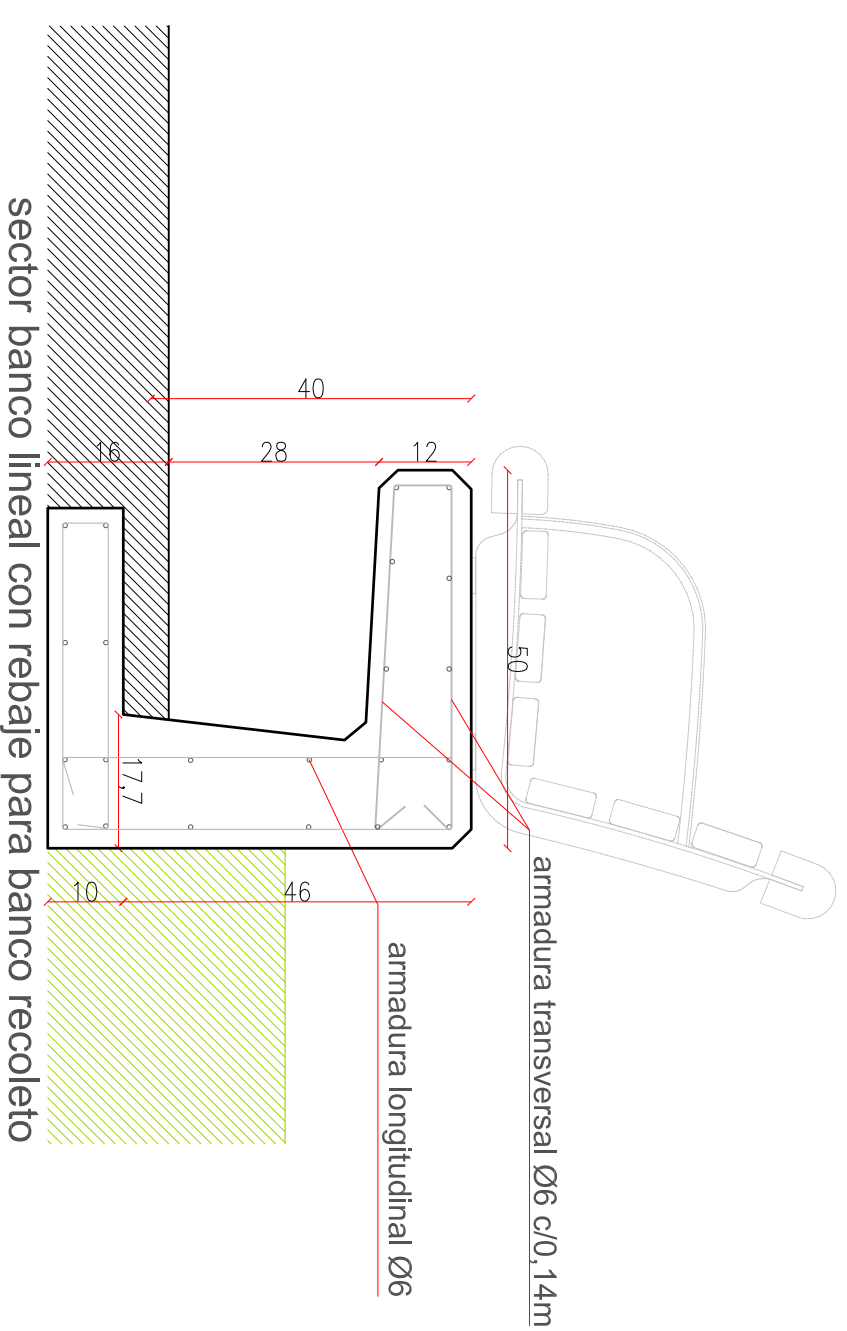



BANCO LINEAL DE HORMIGON ARMADO

El banco lineal será confeccionado in situ con moldes de chapa metálica, consiste en una cinta continua en la cual se abulonará un asiento de madera con respaldo (ver planos adjuntos). La armadura prevista estará confeccionada en su totalidad con barras de acero torsionado de 6 mm de diámetro componiendo una armadura transversal cada 14 cm y una armadura longitudinal en la posición que en el plano se muestra. El hormigón a utilizar será elaborado H 21 y la terminación final del hormigón será a la vista con sella poros para hormigones de base solvente.



armadura transversal Ø6 c/0, 14m

NOTA: TODAS LAS MEDIDAS SERAN VERIFICADAS EN OBRA. LOS AJUSTES DE MEDIDAS SERAN DEFINIDOS POR LA INSPECCION DE OBRA.

 <p>MUNICIPIO S.M. DE TUCUMAN</p>			
<p>MUNICIPALIDAD DE SAN MIGUEL DE TUCUMAN SECRETARIA DE OBRAS PUBLICOS</p>		<p>Secretario: ING. LUIS CHRESTIA Sub Secretario: ARO. LUIS LOBO CHAKLIAN</p>	
<p>DIRECCION DE PLANIFICACION URBANISTICO AMBIENTAL</p>		<p>Director: ARO. ISABEL SALAS</p>	
<p>JERARQUIZACION Y PUESTA EN VALOR DE LA PLAZA INDEPENDENCIA Y SU ENTORNO</p>		<p>Jefe Departamento: ARO. MARCELO BECCARI</p>	
<p>PLANO: DETALLE BANCO LINEAL DE Hº Aº</p>		<p>Proyecto de arquitectura: ARO. MARCELO BECCARI</p>	
<p>Fecha: 2017</p>	<p>Escala: S/E</p>	<p>Dibujos: DEPARTAMENTOS: PLANIFICACION URBANA I ESTUDIOS Y PROYECTOS I</p>	<p>Relevamiento: </p>
		<p>Plano N°: F10</p>	