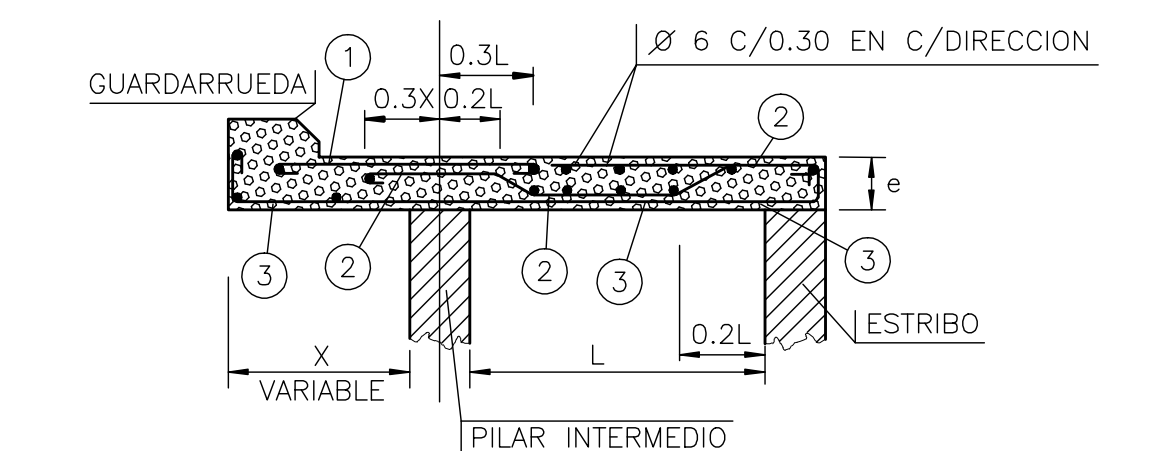
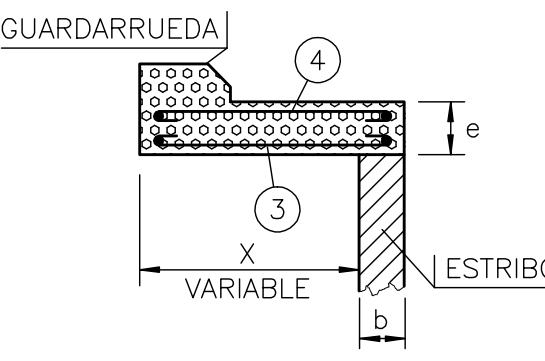


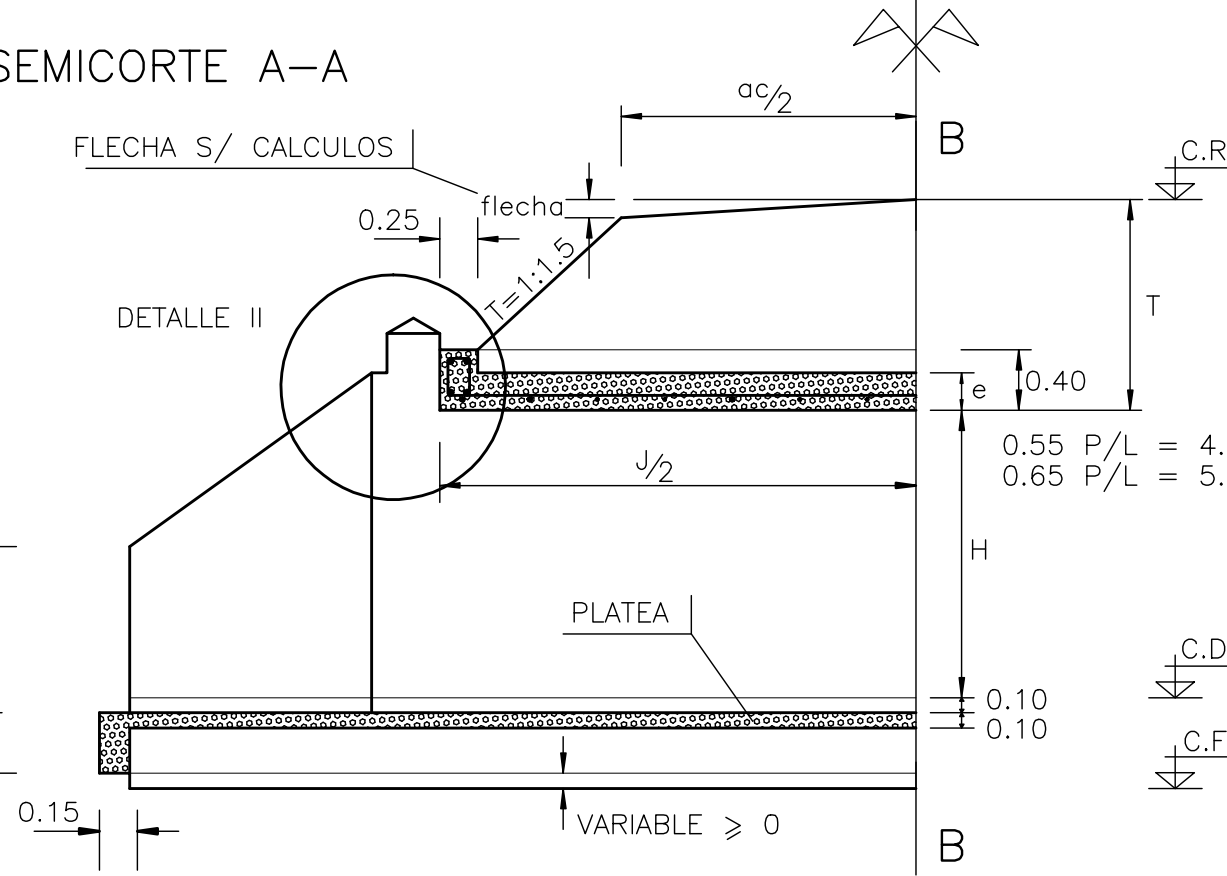
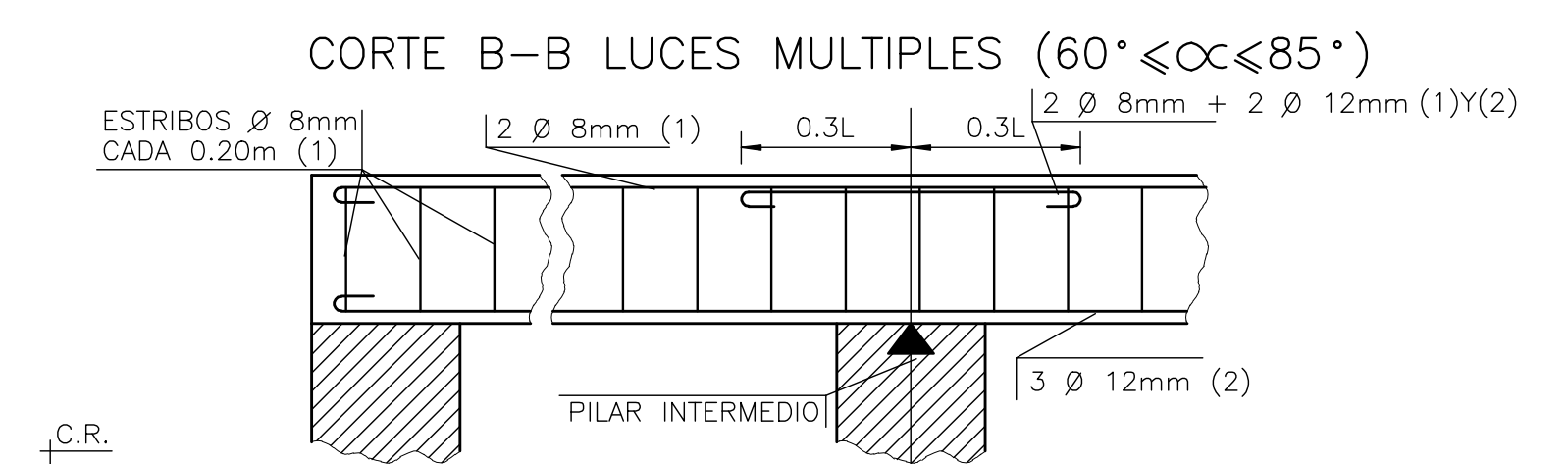
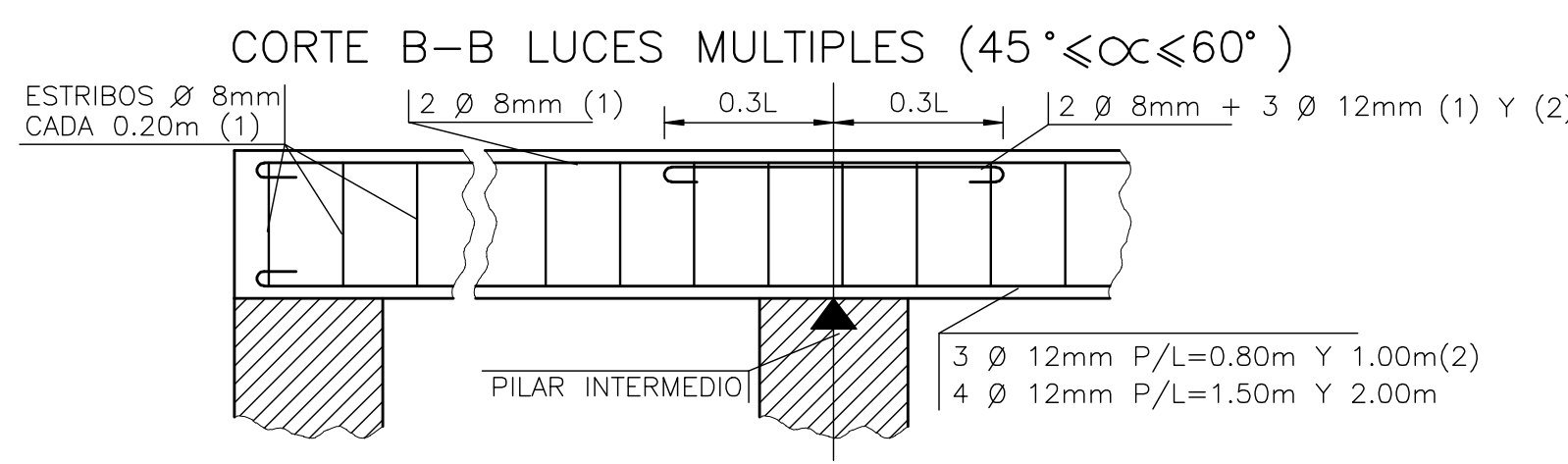
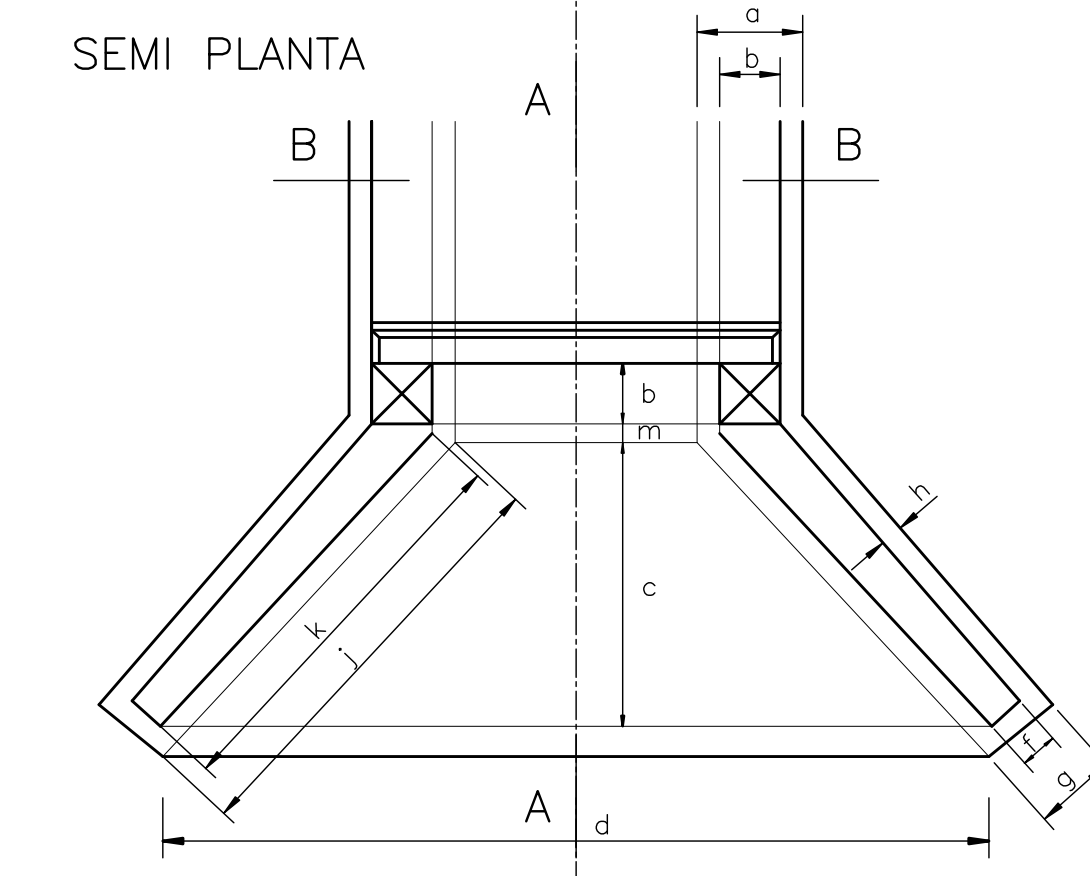
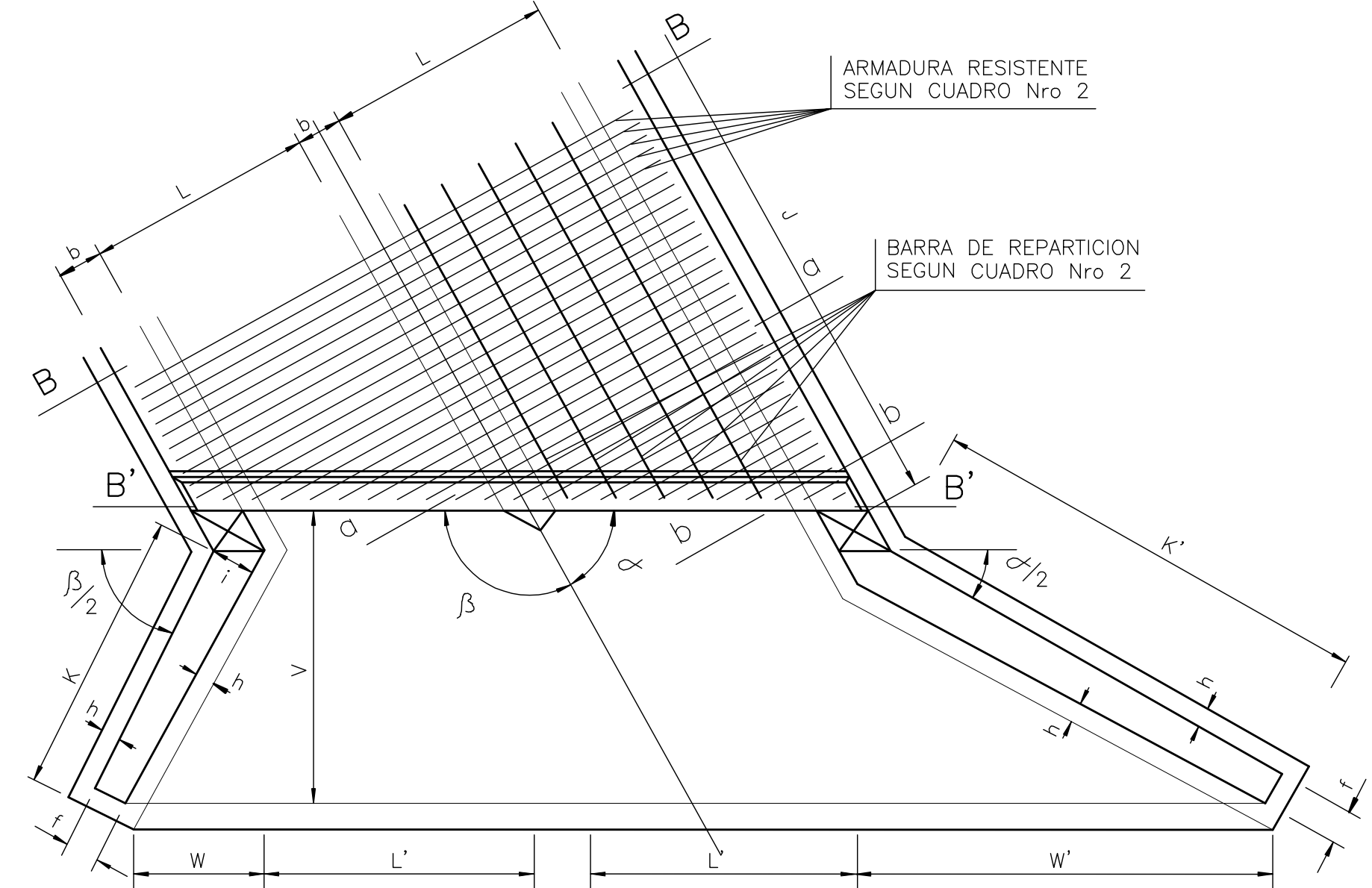
SECCION a-a PARA ALCANTARILLA DE 2 LUCES



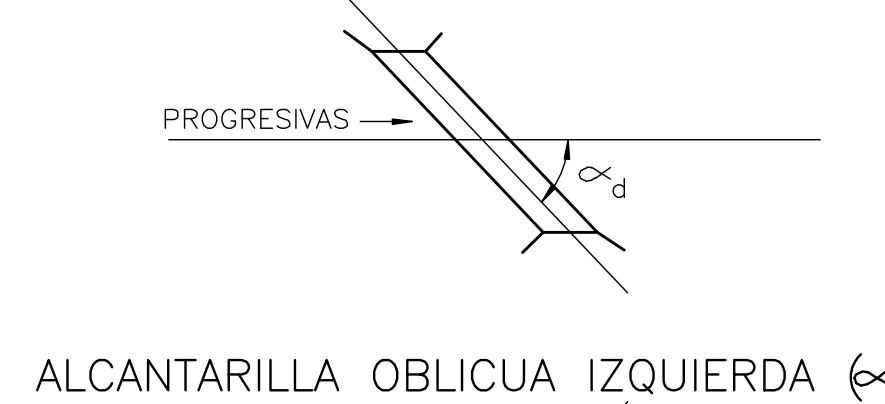
SECCION b-b



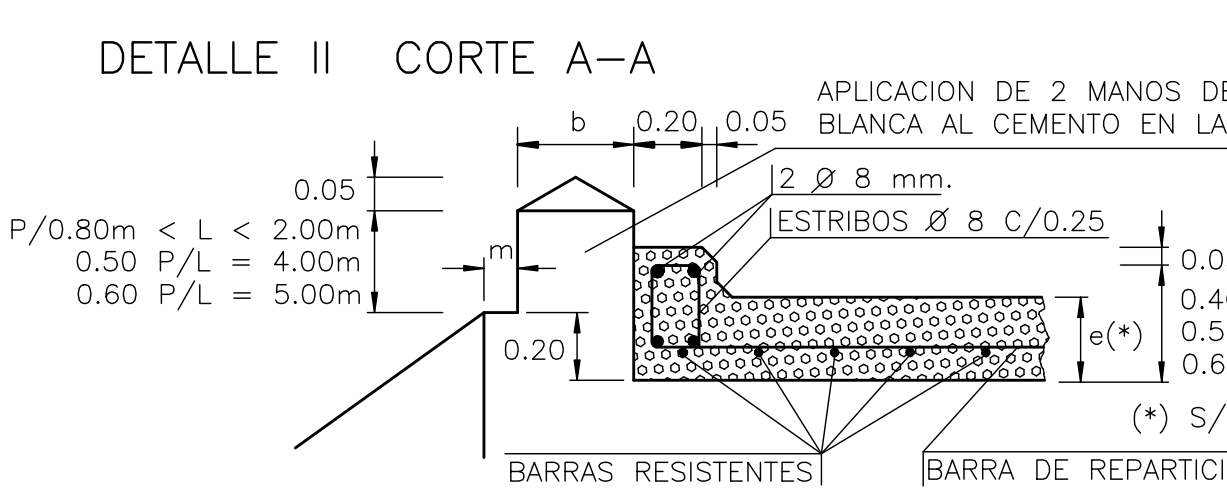
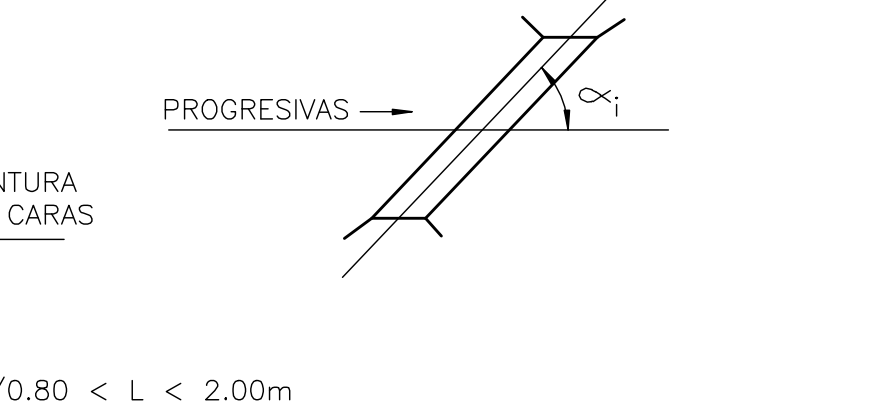
DISPOSICION DE ARMADURA DE ALCANTARILLA OBLICUA PARA VALORES DE α ENTRE 45° Y 85°



ALCANTARILLA OBLICUA DERECHA (α_d)



ALCANTARILLA OBLICUA IZQUIERDA (α_i)



CUADRO Nro 1 ALCANTARILLA RECTA - DIMENSIONES

L	H	a	b	c	d	e	f	g	h	i	j	k	l	m
0,80	A	0.50	0.45	0.20	0.84	L+1.68	0.15	0.29	0.07	0.20	1.36	1.18	0.25	0.08
		0.75	0.45	0.25	1.04	L+2.08	0.15	0.33	0.09	0.25	1.61	1.47	0.38	0.10
	1.00	0.45	0.25	1.23	L+2.46	0.15	0.33	0.09	0.25	1.88	1.74	0.51	0.10	
	1.25	0.60	0.30	1.44	L+2.88	0.20	0.42	0.11	0.30	2.26	2.04	0.64	0.12	
	1.50	0.60	0.30	1.63	L+3.26	0.20	0.42	0.11	0.30	2.53	2.31	0.77	0.12	
	1.75	0.65	0.35	1.83	L+3.65	0.25	0.49	0.12	0.35	2.81	2.59	0.90	0.14	
2,00	A	1.00	0.60	0.25	1.23	L+2.46	0.15	0.29	0.07	0.25	1.88	1.74	0.51	0.10
		1.25	0.70	0.30	1.44	L+2.88	0.20	0.42	0.11	0.30	2.26	2.04	0.64	0.12
	1.50	0.70	0.30	1.63	L+3.26	0.20	0.42	0.11	0.30	2.53	2.31	0.77	0.12	
	1.75	0.80	0.35	1.83	L+3.65	0.25	0.49	0.12	0.35	2.81	2.59	0.90	0.14	
	2.00	0.90	0.40	2.03	L+4.06	0.30	0.54	0.12	0.40	3.10	2.88	1.03	0.14	
	2.00	0.95	0.45	2.03	L+4.02	0.30	0.54	0.12	0.40	3.10	2.88	1.03	0.14	

CUADRO Nro 2

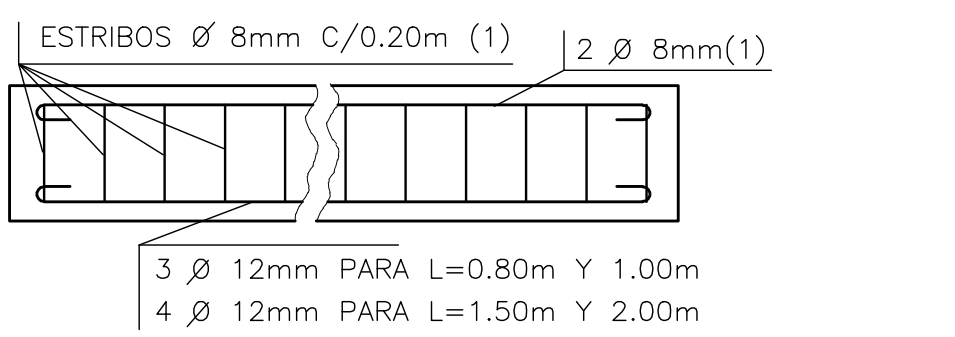
TIPO	LUZ L	ESP LOSA e	ARMADURA RESISTENTE		LOSA REPARTIC.		TAPADA (max)	
			ϕ	separ.	ϕ	separ.	luces simple	luces multipl.
"A" PARA CAMION DE 9 TON.	0.80	0.14	10	0.14	8	0.33	5.00	
	1.00	0.16	10	0.13	8	0.33	4.50	
	1.50	0.18	10	0.13	8	0.32	3.50	3.00
	2.00	0.20	10	0.13	8	0.23	2.25	2.00
	0.80	0.18	10	0.16	8	0.33	7.00	
	1.00	0.19	10	0.14	8	0.33	6.00	
"B" PARA APLANA-DORA DE 16 TONELADAS	1.50	0.21	10	0.13	8	0.32	4.25	3.00
	2.00	0.22	10	0.13	8	0.23	3.00	2.00
	0.80	0.18	10	0.15	8	0.33	7.00	
"C" PARA APLANA-DORA DE 20 TONELADAS	1.00	0.19	10	0.13	8	0.33	6.00	
	1.50	0.22	12	0.15	8	0.30	4.50	3.00
	2.00	0.25	12	0.15	8	0.30	3.25	2.00
"D" APLAN. A - 30	4.00	0.36	16	0.13	8	0.30	2.00	2.00
	5.00	0.40	20	0.135	8	0.25	2.00	2.00

CUADRO Nro 3 ALCANTARILLA OBLICUA VALOR DE L' EN FUNCION DE α

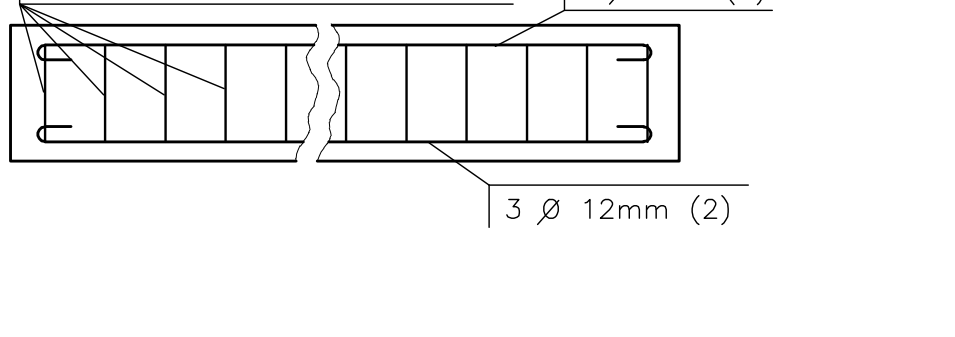
α	0.80	1.00	1.50	2.00	4.00	5.00
45°	1.13	1.41	2.12	2.83	5.66	7.07
50°	1.04	1.31	1.96	2.61	5.22	6.52
55°	0.98	1.22	1.84	2.44	4.88	6.10
60°	0.92	1.15	1.725	2.30	4.60	5.77
65°	0.88	1.10	1.65	2.20	4.40	5.52
70°	0.85	1.07	1.60	2.13	4.26	5.32
75°	0.825	1.03	1.55	2.05	4.10	5.18
80°	0.815	1.02	1.53	2.04	4.08	5.08
85°	0.80	1.00	1.51	2.01	4.02	5.02

CORTE B-B:
 (1) Y (2) SE REEMPLAZARAN POR IGUAL NUMERO DE BARRAS DE ϕ 8mm PARA (1) Y ϕ 16mm PARA (2) CON L = 4.00m Y ϕ 8mm PARA (1) Y ϕ 20mm PARA (2) CON L = 5.00m
DETERMINACION DEL TIPO A APLICAR
 PARA T < 0.90m DE ACUERDO CON EL TREN DE CARGA ADOPTADO PARA EL CAMINO
 PARA T > 0.90m SE APLICARA EL TIPO "A", CUALQUIERA SEA EL TREN ADOPTADO Y SIEMPRE QUE EL VALOR DE "T" NO EXCEDA EL MAXIMO FIJADO EN EL CUADRO PARA ESTE TIPO. SI EL VALOR DE "T" EXCEDE ESE MAXIMO SE APLICARA EL TIPO "B" O BIEN EL TIPO "C"
DATOS A FIJAR EN EL PROYECTO
 ALCANTARILLA ①②③ L = ④m; H = m; Y = m; J = ⑤m; ① - INDICAR "A", "B", "C" O "D"; ② - INDICAR C/S PLATEA; ③ - INDICAR $\alpha = i$ o $\alpha = d$; ④ - EJEMPLO = 0.80m; 2x1.50m; ⑤ - REDONDEAR A MULTIPLOS DE 0.10m
NOTAS
 Nro 1: ALCANTARILLA OBLICUA
 CORTE a-a ; b-b
 SECCION Y SEPARACION DE BARRAS ①②③ SEGUN DETALLE VALIDO EN TODOS LOS CASOS
 BARRA ④ SIMILAR A ① EN SECCION Y SEPARACION VALIDO EN TODOS LOS CASOS
 Nro 2: α ANGULO DE OBLICUIDAD ENTRE EJE DE CAMINO Y EJE DE ALCANTARILLA
 L: LUZ DE LA ALCANTARILLA ENTRE PILARES
 J: LONGITUD DE LA LOSA MEDIDA PARALELAMENTE AL EJE DE LA ALCANTARILLA
 PARA LA FIJACION DE LOS VALORES MAXIMOS DE T SE HA CONSIDERADO:
 Nro 3: EN LAS LUCES SIMPLES, LA RESISTENCIA AL CORTE $\tau = 4\text{kg/cm}^2$ O A LA FLEXION $\sigma_b = 50\text{kg/cm}^2$; $\sigma_c = 2400\text{kg/cm}^2$ ACERO B.T.S. 42/50 - 50/55
 Nro 4: EN LAS LUCES MULTIPLES LA MAXIMA FATIGA ADMISIBLE EN EL TERRENO DE FUNDACION DEBAJO DE LAS ZAPATAS DE LOS PILARES ES IGUAL A 2,5 kg/cm²
 Nro 5: EN TODOS LOS CASOS SE HA CONSIDERADO QUE EL PESO ESPECIFICO DEL MATERIAL DE RELLENO ES DE 2 kg/dm³
 Nro 6: SI ALGUNA DE ESTAS CONDICIONES NO SE CUMPLEN SE INTRODUCIRAN LAS MODIFICACIONES NECESARIAS
CALCULO DE "J"
 J = A.C. + 0.50 + 3 [TAP - (0.40m + FLECHA)]
 J = A.C. + 0.50 (PARA L = 4.00m Y L = 5.00m SIN TAPADA)
 SEN α

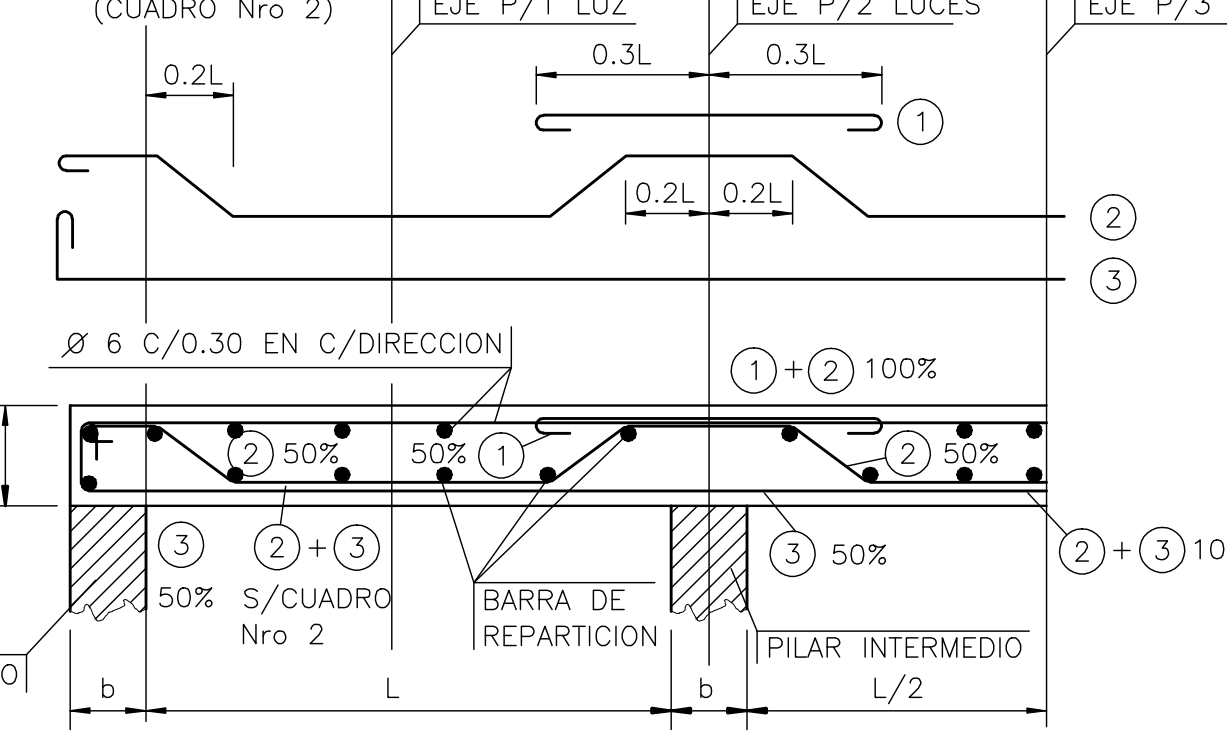
CORTE B'-B' LUCES SIMPLES (45° α \le 60°)



(60° α \le 85°)



ARMADURA DE LA LOSA SECCION B-B



CUADRO Nro 4 ALCANTARILLA OBLICUA - DIMENSIONES

H	F	L	H	E	L	α	V	K'	K	W	W'
0.50 m	0.15	0.20	0.09	0.125	0.40	45°	0.84	1.12	0.57	0.36	1.30
						50°	0.84	1.06	0.57	0.37	1.16
						55°	0.83	0.98	0.58	0.38	1.01
						60°	0.83	0.90	0.58	0.40	0.93
						65°	0.83	0.85	0.59	0.42	0.83
						70°	0.82	0.79	0.60	0.44	0.77
0.75 m	0.15	0.25	0.07	0.10	0.55	45°	1.04	1.70	0.79	0.52	1.78
						50°	1.04	1.51	0.80	0.53	1.61
						55°	1.03	1.40	0.80	0.55	1.45
						60°	1.03	1.30	0.81	0.57	1.34
						65°	1.03	1.23	0.84	0.59	1.24
						70°	1.02	1.14	0.85	0.63	1.11
1.00 m	0.15	0.25	0.07	0.10	0.55	45°	1.34	2.46	1.12	0.64	2.50
						50°	1.34	2.24	1.14	0.67	2.28
						55°	1.33	2.05	1.14	0.71	2.03
						60°	1.33	1.90	1.15	0.75	1.85
						65°	1.33	1.80	1.19	0.78	1.72
						70°	1.32	1.67	1.21	0.84	1.54
1.25 m	0.20	0.30	0.11	0.15	0.80	45°	1.59	3.00	1.36	0.76	3.12
						50°	1.58	2.72	1.38	0.80	2.76
						55°	1.58	2.49	1.40	0.84	2.49
						60°	1.57	2.29	1.40	0.87	2.22
						65°	1.57	2.18	1.43	0.92	2.06
						70°	1.56	2.02	1.45	0.93	1.84
1.50 m	0.20	0.30	0.11	0.15	0.90	45°	1.89	3.79	1.69	0.89	3.84
						50°	1.89	3.45	1.71	0.94	3.41
						55°	1.88	3.14	1.74	0.99	3.17
						60°	1.87	2.89	1.74	1.05	2.74
						65°	1.87	2.74	1.81	1.12	2.32
						70°	1.86	2.54	1.83	1.21	2.21
1.75 m	0.25	0.35	0.12	0.15	1.05	45°	2.13	4.31	1.93	1.01	4.13
						50°	2.13	3.90	1.96	1.06	3.73
						55°	2.12	3.57	1.97	1.12	3.40
						60°	2.12	3.31	2.00	1.19	3.12
						65°	2.11	3.10	2.07	1.26	2.87
						70°	2.10	2.89	2.09	1.37	2.57
2.00 m	0.30	0.40	0.12	0.15	1.15	45°	2.48	5.09	2.29	1.17	4.86
						50°	2.47	4.61	2.31	1.23	4.39
						55°	2.47	4.22	2.34	1.30	4.01
						60°	2.46	3.90	2.37	1.40	3.68
						65°	2.45	3.67	2.43	1.41	3.38
						70°	2.44	3.42	2.47	1.59	3.04
2.25 m	0.30	0.40	0.12	0.15	1.15	75°	2.43	3.20	2.55	1.72	2.80
						80°	2.42	3.04	2.57	1.84	2.53
						85°	2.42	2.88	2.67	1.99	2.32

GOBIERNO DE LA PROVINCIA DEL CHACO MUNICIPALIDAD DE LA CIUDAD DE: BARRANQUERAS

Obra: PAVIMENTO URBANO: BARRANQUERAS
Tramo: CALLES VARIAS.
Objeto: CONSTRUCCION DE CALZADA DE HORMIGÓN Y DESAGÜES.

PLANO TIPO ALCANTARILLA O-41211-I

Plano Nro: 5 Lamina Nro: 1 Escala: INDICADAS Fecha: Sep. -2014
 Dibujó: D.A.S. Revisó: J.M.C. Aprobó: P.M.F.
 Estudio: GRUPO INDUNO S.A. Director de Proyecto: ING. PABLO MARIA FRASCHINA