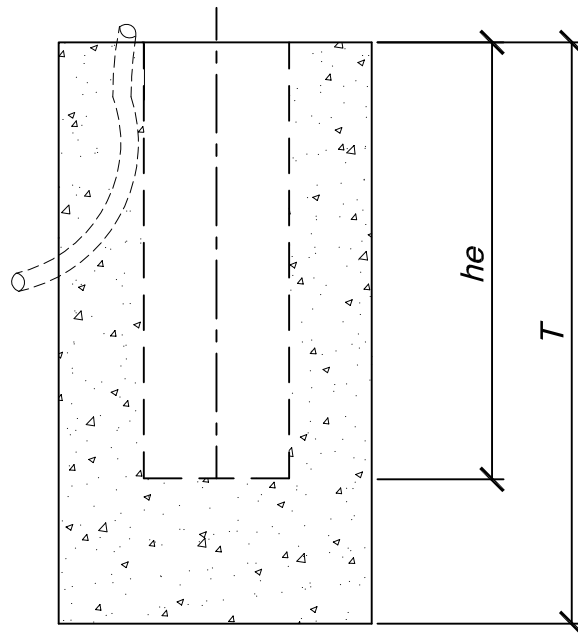
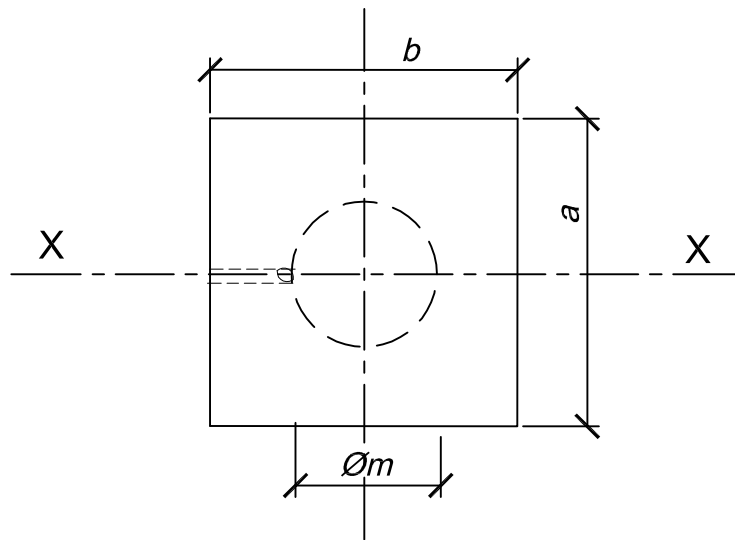


BASES H°S°



BASE TIPO	COLUMNA TIPO	a	b	T	he	Øm	VOL M3
B1	TC1	0.50	0.50	1.10	0.90	0.25	0.25
B2	TC2	0.90	0.90	1.20	0.90	0.25	0.95

NOTA: Hormigon H13



GOBIERNO DE LA
PROVINCIA DEL CHACO



MUNICIPALIDAD DE LA
CIUDAD DE BARRANQUERAS

Obra: PAVIMENTO URBANO BARRANQUERAS

Tramo: CALLES VARIAS

Objeto: CONSTRUCCION DE CALZADA DE HORMIGON-DESAGÜES-SEÑALIZACION E ILUMINACION

ILUMINACION

Proyectó:

Revisó:

Dibujo:

DETALLE BASES
COLUMNAS ILUMINACION

Aprobó

Fecha

Escala: S/ESC

PLANO N°:

TC 5