

CANT. VENTANAS: 112
 CANT. PUERTAS VENTANAS: 14
 CANT. PORTONES: 2

TOTAL: 128

PLANO NO APTO PARA CONSTRUCCION.

EL PRESENTE PLANO ES INDICATIVO. LA CONTRATISTA CONFECCIONARA LOS PLANOS DEFINITIVOS QUE DEBERAN SER APROBADOS POR LA INSPECCION DE OBRA. EL PLANO PRESENTADO POR LA CONTRATISTA ESTARA EN UN TODO DE ACUERDO CON LA NORMATIVA VIGENTE. TODAS LAS MEDIDAS Y NIVELES SE VERIFICARAN EN OBRA POR EL CONTRATISTA. TODOS LOS DETALLES CONSTRUCTIVOS SERAN COORDINADOS Y COMPATIBILIZADOS EN OBRA.

NOTAS	REVISION	FECHA	DESCRIPCION

Secretaría de Planificación Territorial y Coordinación de Obra Pública
 Dirección Nacional de Planificación y Diseño de Obra Pública



Beneficiario:

Obra: EDIFICIOS SEDE DEL MINISTERIO DEL INTERIOR, OBRAS PÚBLICAS Y VIVIENDA - EX BANADE

Plano: ESTADO ACTUAL FACHADA LEANDRO N. ALEM

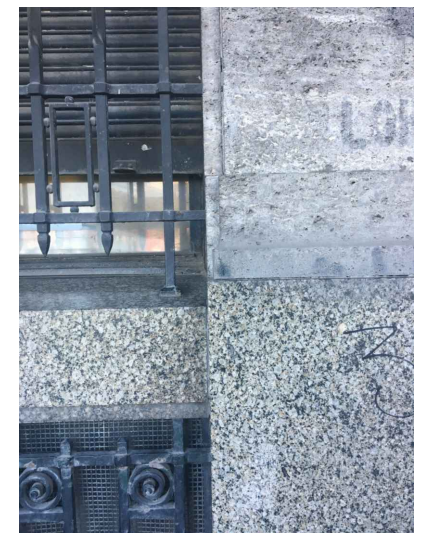
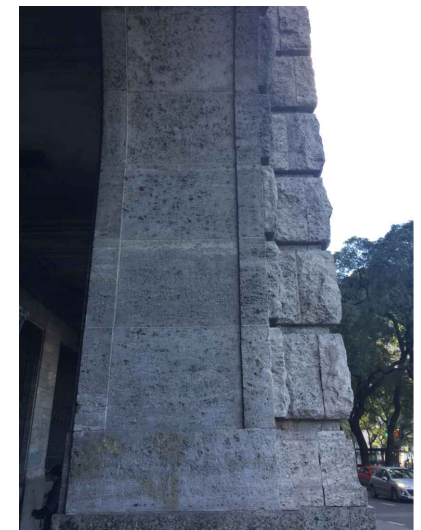
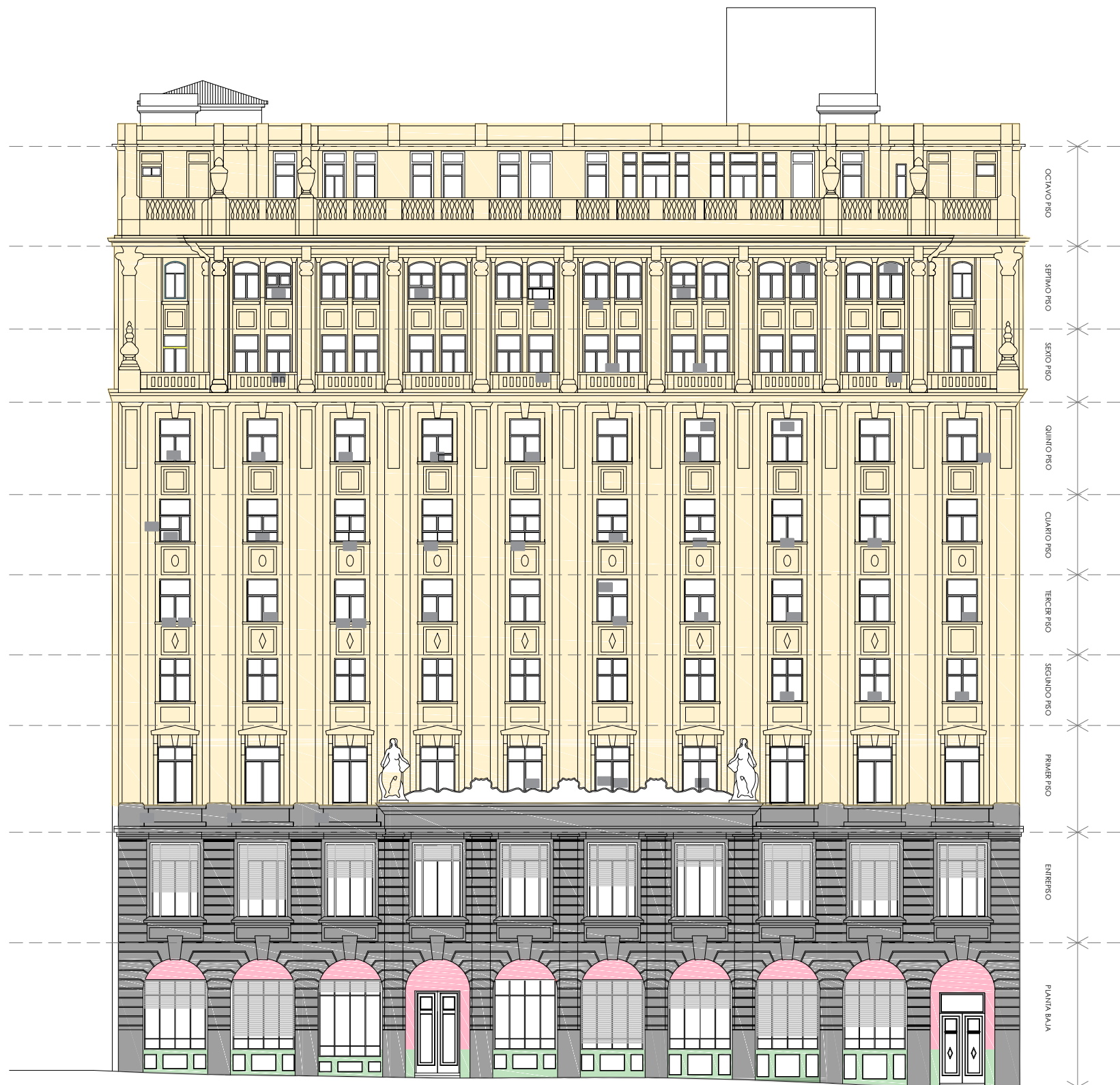
Fecha: 26-10-2018

Escala: 1 : 250

Revisó:

Plano N°

2



- GRANITO
- PIEDRA
- PIEDRA CALCÁREA
- SIMIL PIEDRA

PLANO NO APTO PARA CONSTRUCCION.

EL PRESENTE PLANO ES INDICATIVO. LA CONTRATISTA CONFECCIONARA LOS PLANOS DEFINITIVOS QUE DEBERAN SER APROBADOS POR LA INSPECCION DE OBRA. EL PLANO PRESENTADO POR LA CONTRATISTA ESTARA EN UN TODO DE ACUERDO CON LA NORMATIVA VIGENTE. TODAS LAS MEDIDAS Y NIVELES SE VERIFICARAN EN OBRA POR EL CONTRATISTA. TODOS LOS DETALLES CONSTRUCTIVOS SERAN COORDINADOS Y COMPATIBILIZADOS EN OBRA.

NOTAS	REVISION	FECHA	DESCRIPCION

Secretaría de Planificación Territorial y Coordinación de Obra Pública
Dirección Nacional de Planificación y Diseño de Obra Pública



Beneficiario:

Obra: EDIFICIOS SEDE DEL MINISTERIO DEL INTERIOR, OBRAS PÚBLICAS Y VIVIENDA - EX BANADE

Plano: MATERIALIDAD + FOTOS - FACHADA LEANDRO N. ALEM

Fecha: 26-10-2018

Escala: 1 : 250

Revisó:

Plano N°

3



- CARPINTERIAS ORIGINALES RESTAURADAS (118)
- CARPINTERIAS NUEVAS (7)
- HUECOS AIRES ACONDICIONADO
- BANDEJA PORTACONDENSADORES

PLANO NO APTO PARA CONSTRUCCION.

EL PRESENTE PLANO ES INDICATIVO. LA CONTRATISTA CONFECCIONARA LOS PLANOS DEFINITIVOS QUE DEBERAN SER APROBADOS POR LA INSPECCION DE OBRA. EL PLANO PRESENTADO POR LA CONTRATISTA ESTARA EN UN TODO DE ACUERDO CON LA NORMATIVA VIGENTE. TODAS LAS MEDIDAS Y NIVELES SE VERIFICARAN EN OBRA POR EL CONTRATISTA. TODOS LOS DETALLES CONSTRUCTIVOS SERAN COORDINADOS Y COMPATIBILIZADOS EN OBRA.

NOTAS	REVISION	FECHA	DESCRIPCION

Secretaría de Planificación Territorial y Coordinación de Obra Pública
Dirección Nacional de Planificación y Diseño de Obra Pública



Beneficiario:

Obra: EDIFICIOS SEDE DEL MINISTERIO DEL INTERIOR, OBRAS PÚBLICAS Y VIVIENDA - EX BANADE

Plano: PROYECTO - FACHADA LEANDRO N. ALEM

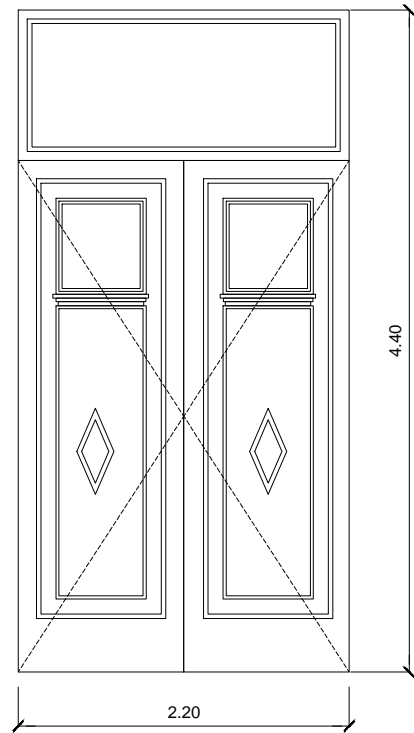
Fecha: 26-10-2018

Escala: 1 : 250

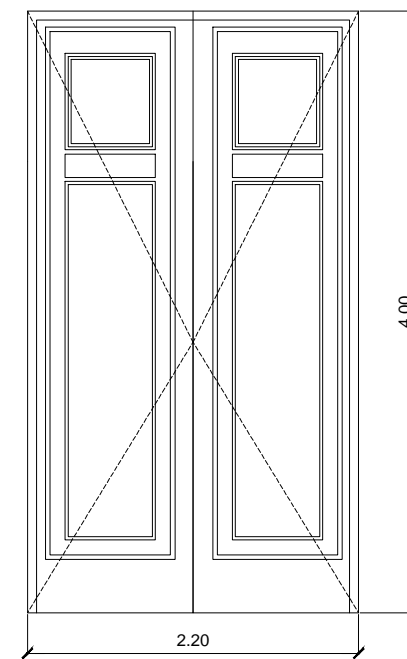
Revisó:

Plano N°
5

TPH 1A PUERTA - CANTIDAD: 1



TPH 1B PUERTA - CANTIDAD: 1



UBICACION: Fachada Alem - Sector basamento Planta Baja

MARCO: De hierro

HOJA: De hierro - 2 hojas de abrir

HERRAJE: De bronce

UBICACION: Alem - Sector basamento Planta Baja

MARCO: De hierro

HOJA: De hierro - 2 hojas de abrir

HERRAJE: De bronce

PLANO NO APTO PARA CONSTRUCCION.

EL PRESENTE PLANO ES INDICATIVO. LA CONTRATISTA CONFECCIONARA LOS PLANOS DEFINITIVOS QUE DEBERAN SER APROBADOS POR LA INSPECCION DE OBRA. EL PLANO PRESENTADO POR LA CONTRATISTA ESTARA EN UN TODO DE ACUERDO CON LA NORMATIVA VIGENTE. TODAS LAS MEDIDAS Y NIVELES SE VERIFICARAN EN OBRA POR EL CONTRATISTA. TODOS LOS DETALLES CONSTRUCTIVOS SERAN COORDINADOS Y COMPATIBILIZADOS EN OBRA.

NOTAS	REVISION	FECHA	DESCRIPCION

Secretaría de Planificación Territorial y Coordinación de Obra Pública
Dirección Nacional de Planificación y Diseño de Obra Pública



Beneficiario:

Obra: EDIFICIOS SEDE DEL MINISTERIO DEL INTERIOR, OBRAS PÚBLICAS Y VIVIENDA - EX BANADE

Plano: PLANILLA DE CARPINTERIAS - FACHADA LEANDRO N. ALEM

Fecha: 26/10/18

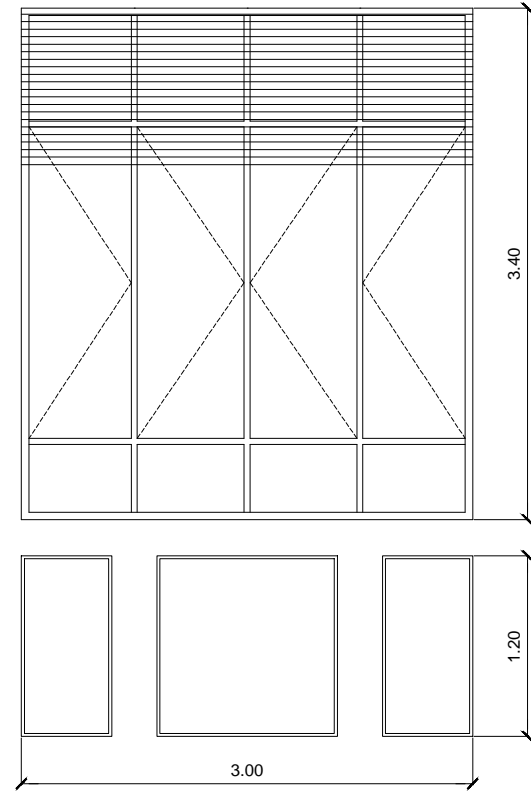
Escala: 1 : 50

Revisó:

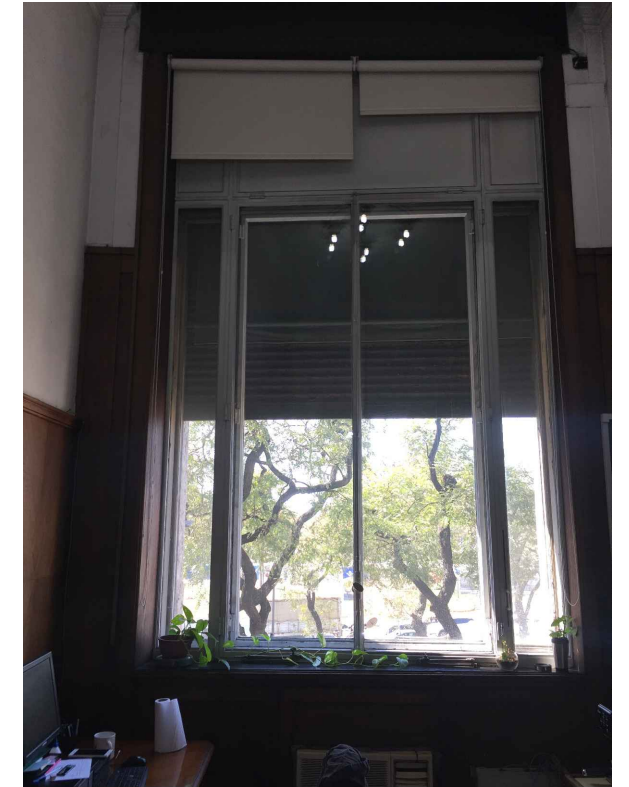
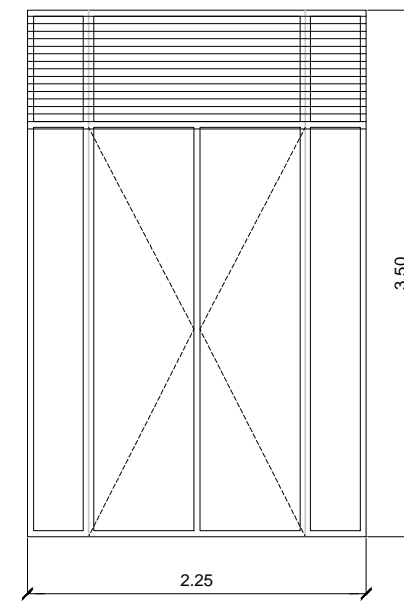
Plano N°

6

TVH 1 VENTANAS - CANTIDAD: 8



TVH 2 VENTANAS - CANTIDAD: 10



UBICACION: Fachada Alem - Sector Planta Baja

MARCO: De hierro

HOJA: De hierro - 2 hojas de abrir
Rejas

HERRAJE: De bronce

PERSIANA: De metal

UBICACION: Alem - Sector entrepiso

MARCO: De hierro

HOJA: 2 Hojas de abrir - De hierro - Doble hoja

HERRAJE: De bronce

PERSIANA: De metal

PLANO NO APTO PARA CONSTRUCCION.

EL PRESENTE PLANO ES INDICATIVO. LA CONTRATISTA CONFECCIONARA LOS PLANOS DEFINITIVOS QUE DEBERAN SER APROBADOS POR LA INSPECCION DE OBRA. EL PLANO PRESENTADO POR LA CONTRATISTA ESTARA EN UN TODO DE ACUERDO CON LA NORMATIVA VIGENTE. TODAS LAS MEDIDAS Y NIVELES SE VERIFICARAN EN OBRA POR EL CONTRATISTA. TODOS LOS DETALLES CONSTRUCTIVOS SERAN COORDINADOS Y COMPATIBILIZADOS EN OBRA.

NOTAS	REVISION	FECHA	DESCRIPCION

Secretaría de Planificación Territorial y Coordinación de Obra Pública
Dirección Nacional de Planificación y Diseño de Obra Pública



Beneficiario:

Obra: EDIFICIOS SEDE DEL MINISTERIO DEL INTERIOR, OBRAS PÚBLICAS Y VIVIENDA - EX BANADE

Plano: PLANILLA DE CARPINTERIAS - FACHADA LEANDRO N. ALEM

Fecha: 26/10/18

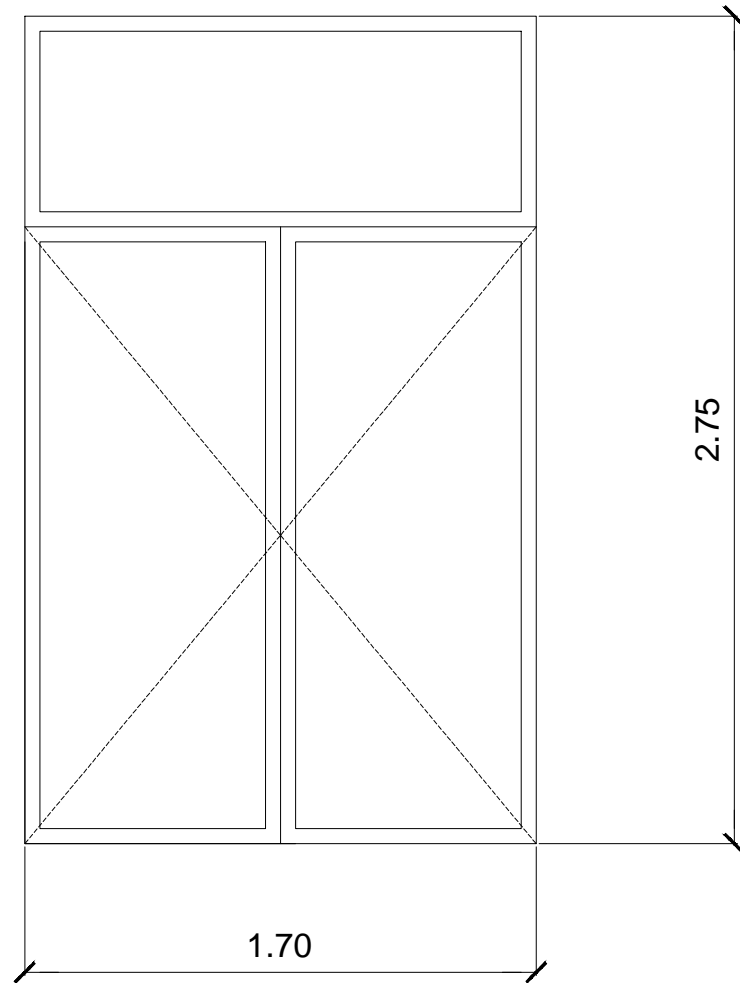
Escala: 1 : 50

Revisó:

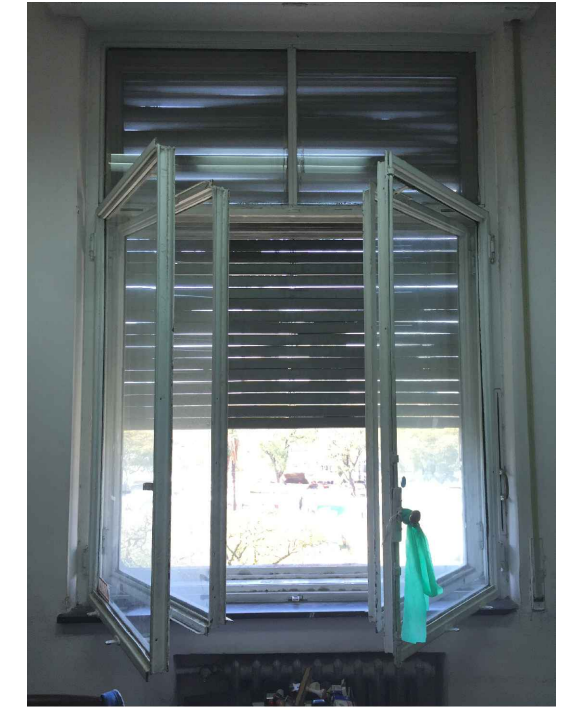
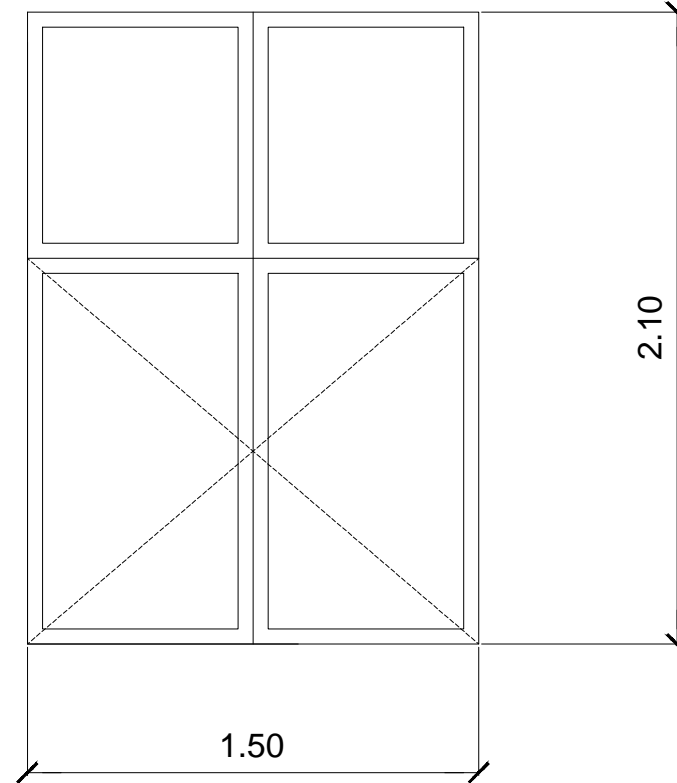
Plano N°

7

TVH 3 VENTANAS - CANTIDAD: 10



TVH 4 VENTANAS CANTIDAD: 40



UBICACION: Fachada Alem - Sector 1er Piso

MARCO: De hierro

HOJA: Doble hoja - De hierro - 2 hojas de abrir y banderola fija

HERRAJE: De bronce

PERSIANA: De madera

UBICACION: Alem - Sector 2do,3ro, 4to y 5to piso

MARCO: De hierro

HOJA: Doble hoja - De hierro - 2 hojas de abrir y banderola fija

HERRAJE: De bronce

PERSIANA: De madera

PLANO NO APTO PARA CONSTRUCCION.

EL PRESENTE PLANO ES INDICATIVO. LA CONTRATISTA CONFECCIONARA LOS PLANOS DEFINITIVOS QUE DEBERAN SER APROBADOS POR LA INSPECCION DE OBRA. EL PLANO PRESENTADO POR LA CONTRATISTA ESTARA EN UN TODO DE ACUERDO CON LA NORMATIVA VIGENTE. TODAS LAS MEDIDAS Y NIVELES SE VERIFICARAN EN OBRA POR EL CONTRATISTA. TODOS LOS DETALLES CONSTRUCTIVOS SERAN COORDINADOS Y COMPATIBILIZADOS EN OBRA.

NOTAS	REVISION	FECHA	DESCRIPCION

Secretaría de Planificación Territorial y Coordinación de Obra Pública
Dirección Nacional de Planificación y Diseño de Obra Pública



Beneficiario:

Obra: EDIFICIOS SEDE DEL MINISTERIO DEL INTERIOR, OBRAS PÚBLICAS Y VIVIENDA - EX BANADE

Plano: PLANILLA DE CARPINTERIAS - FACHADA LEANDRO N. ALEM

Fecha: 26/10/18

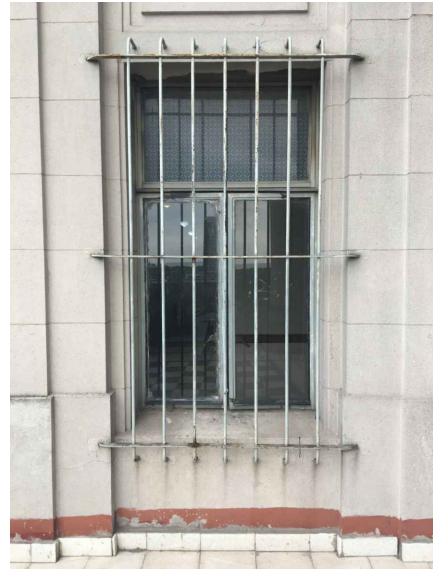
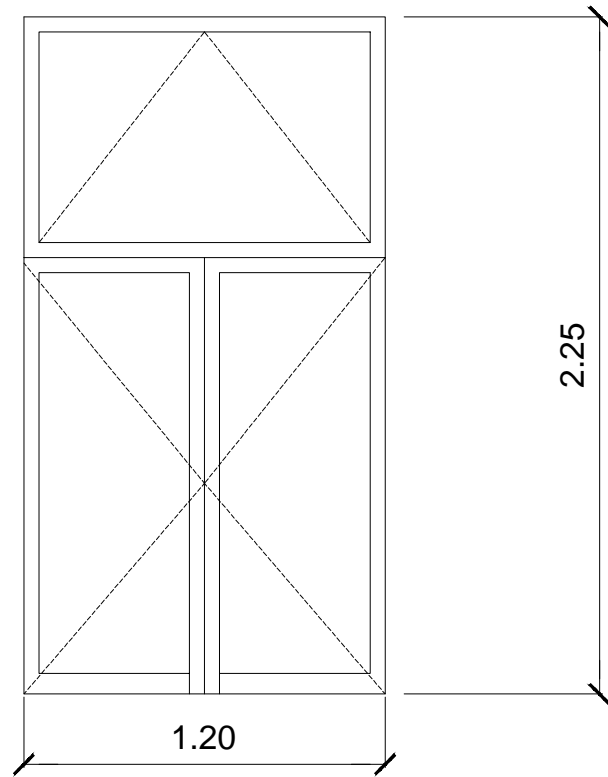
Escala: 1 : 25

Revisó:

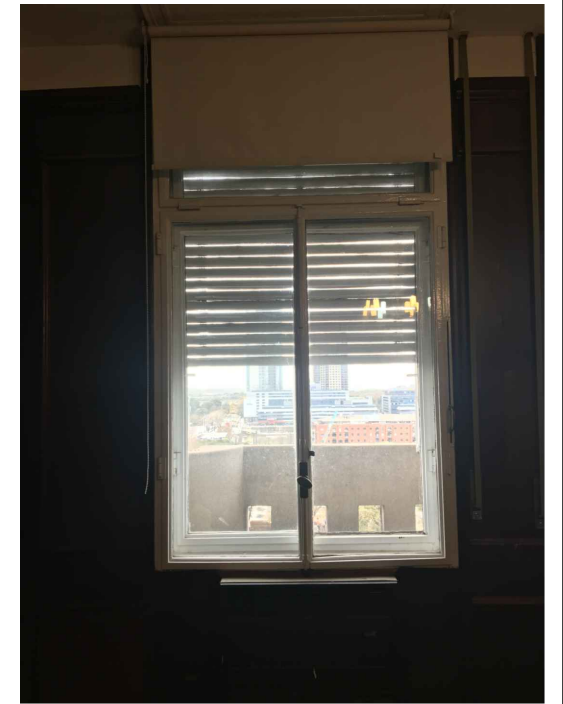
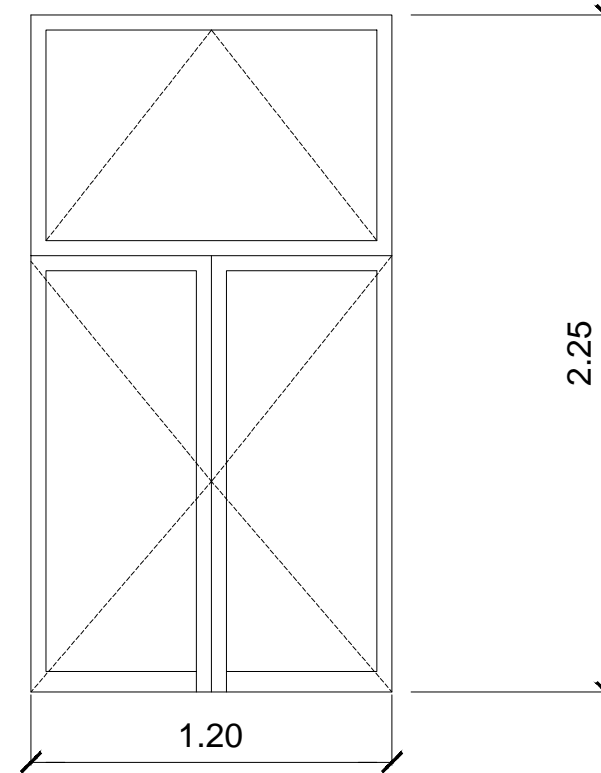
Plano N°

8

TVH 5 VENTANAS - CANTIDAD: 3



TVH 6 VENTANAS - CANTIDAD: 7



UBICACION: Fachada Alem - Sector 6to Piso

MARCO: De hierro

HOJA: De hierro - 2 hojas de abrir y banderola fija
Rejas

HERRAJE: De bronce

UBICACION: Alem - Sector 6to piso

MARCO: De hierro

HOJA: Doble hoja - De hierro - 2 hojas de abrir y banderola fija

HERRAJE: De bronce

PERSIANA: De madera

PLANO NO APTO PARA CONSTRUCCION.

EL PRESENTE PLANO ES INDICATIVO. LA CONTRATISTA CONFECCIONARA LOS PLANOS DEFINITIVOS QUE DEBERAN SER APROBADOS POR LA INSPECCION DE OBRA. EL PLANO PRESENTADO POR LA CONTRATISTA ESTARA EN UN TODO DE ACUERDO CON LA NORMATIVA VIGENTE. TODAS LAS MEDIDAS Y NIVELES SE VERIFICARAN EN OBRA POR EL CONTRATISTA. TODOS LOS DETALLES CONSTRUCTIVOS SERAN COORDINADOS Y COMPATIBILIZADOS EN OBRA.

NOTAS	REVISION	FECHA	DESCRIPCION

Secretaría de Planificación Territorial y Coordinación de Obra Pública
Dirección Nacional de Planificación y Diseño de Obra Pública



Beneficiario:

Obra: EDIFICIOS SEDE DEL MINISTERIO DEL INTERIOR, OBRAS PÚBLICAS Y VIVIENDA - EX BANADE

Plano: PLANILLA DE CARPINTERIAS - FACHADA LEANDRO N. ALEM

Fecha: 26/10/18

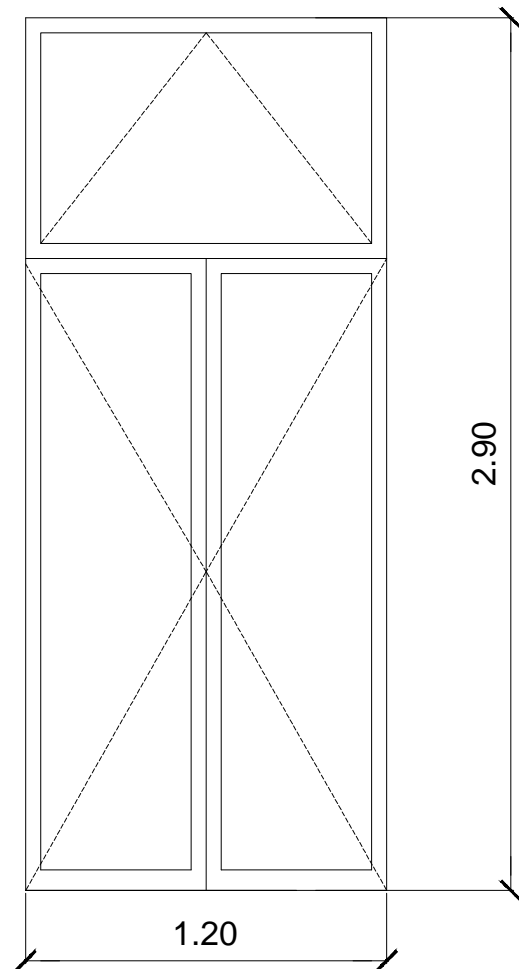
Escala: 1 : 25

Revisó:

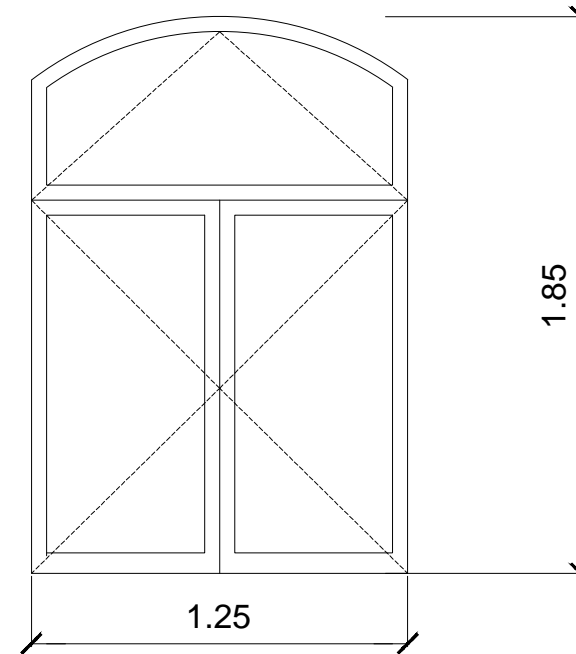
Plano N°

9

TPH 2 PUERTA VENTANA - CANTIDAD: 10



TVH 7 VENTANAS - CANTIDAD: 4



UBICACION: Fachada Alem - Sector 6to Piso

MARCO: De hierro

HOJA: Doble hoja - De hierro - 2 hojas de abrir y banderola fde abrir

HERRAJE: De bronce

PERSIANA: De madera

UBICACION: Fachada Alem - Sector 7mo Piso

MARCO: De hierro

HOJA: De hierro - 2 hojas de abrir y banderola de abrir

HERRAJE: De bronce

PLANO NO APTO PARA CONSTRUCCION.

EL PRESENTE PLANO ES INDICATIVO. LA CONTRATISTA CONFECCIONARA LOS PLANOS DEFINITIVOS QUE DEBERAN SER APROBADOS POR LA INSPECCION DE OBRA. EL PLANO PRESENTADO POR LA CONTRATISTA ESTARA EN UN TODO DE ACUERDO CON LA NORMATIVA VIGENTE. TODAS LAS MEDIDAS Y NIVELES SE VERIFICARAN EN OBRA POR EL CONTRATISTA. TODOS LOS DETALLES CONSTRUCTIVOS SERAN COORDINADOS Y COMPATIBILIZADOS EN OBRA.

NOTAS	REVISION	FECHA	DESCRIPCION

Secretaría de Planificación Territorial y Coordinación de Obra Pública
Dirección Nacional de Planificación y Diseño de Obra Pública



Beneficiario:

Obra: EDIFICIOS SEDE DEL MINISTERIO DEL INTERIOR, OBRAS PÚBLICAS Y VIVIENDA - EX BANADE

Plano: PLANILLA DE CARPINTERIAS - FACHADA LEANDRO N. ALEM

Fecha: 26/10/18

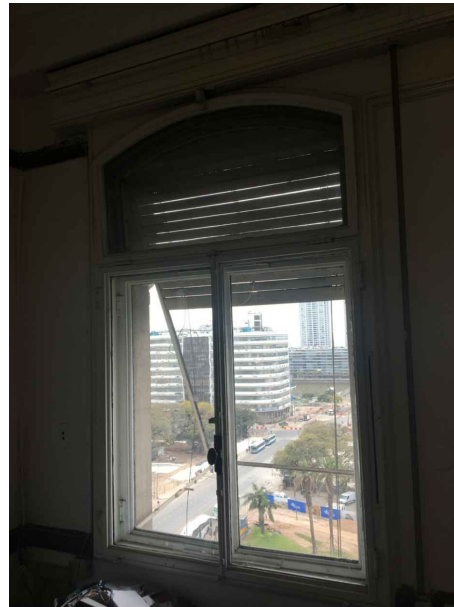
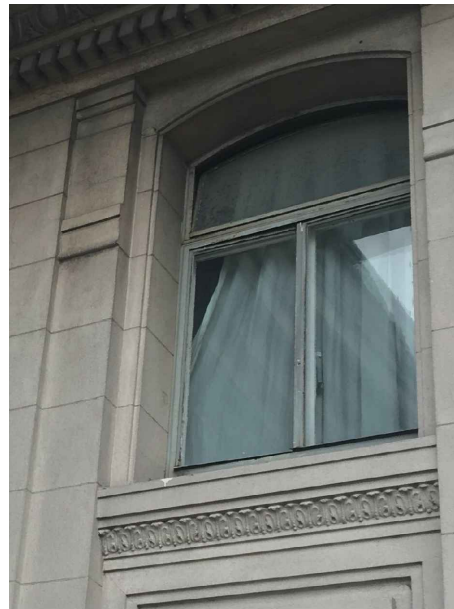
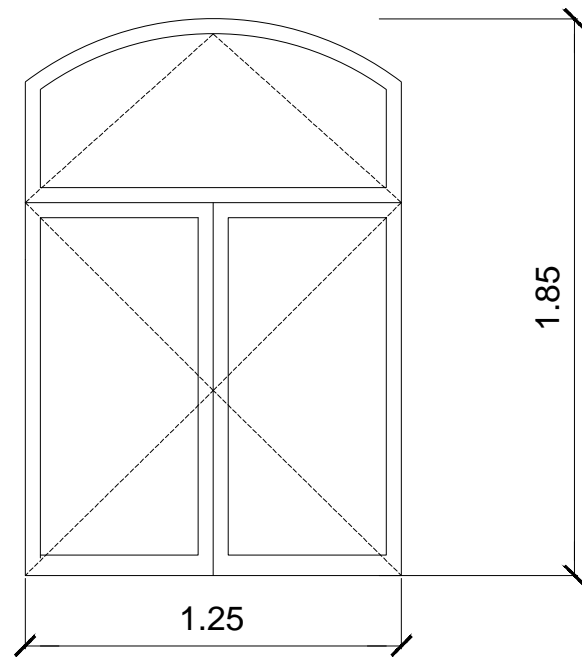
Escala: 1 :25

Revisó:

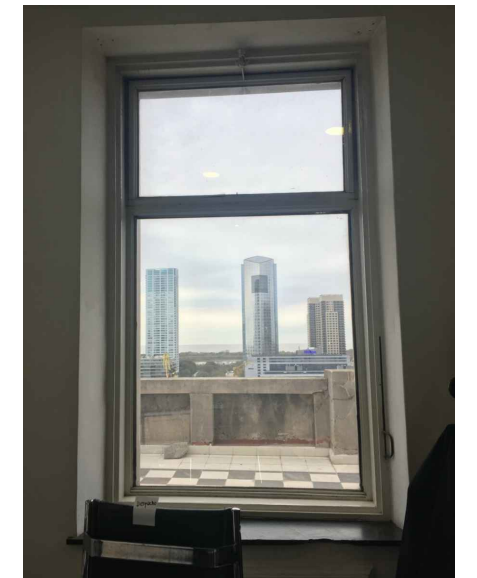
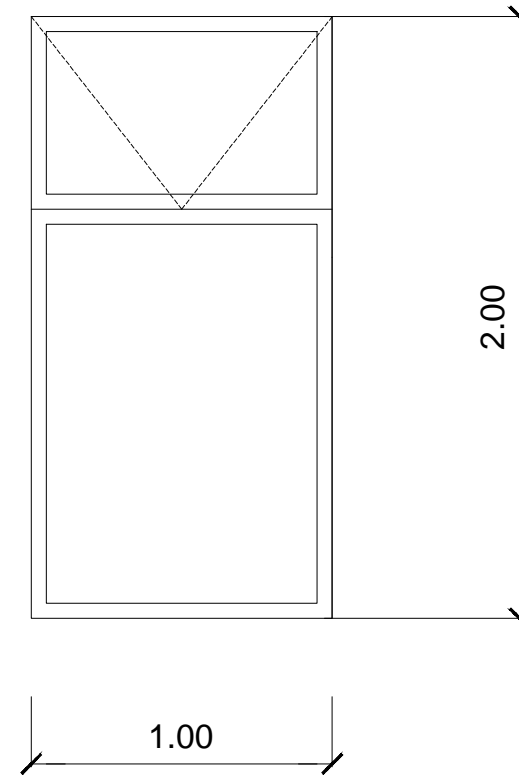
Plano N°

10

TVH 8 VENTANAS - CANTIDAD: 16



TVH 9 VENTANA - CANTIDAD: 8



UBICACION: Alem - Sector 7mo piso

MARCO: De hierro

HOJA: Doble hoja - De hierro - 2 hojas de abrir y banderola de abrir

HERRAJE: De bronce

PERSIANA: De madera

UBICACION: Alem - Sector 8vo piso

MARCO: De hierro

HOJA: De hierro -Paño fijo y banderola de abrir

HERRAJE: De bronce

PLANO NO APTO PARA CONSTRUCCION.

EL PRESENTE PLANO ES INDICATIVO. LA CONTRATISTA CONFECCIONARA LOS PLANOS DEFINITIVOS QUE DEBERAN SER APROBADOS POR LA INSPECCION DE OBRA. EL PLANO PRESENTADO POR LA CONTRATISTA ESTARA EN UN TODO DE ACUERDO CON LA NORMATIVA VIGENTE. TODAS LAS MEDIDAS Y NIVELES SE VERIFICARAN EN OBRA POR EL CONTRATISTA. TODOS LOS DETALLES CONSTRUCTIVOS SERAN COORDINADOS Y COMPATIBILIZADOS EN OBRA.

NOTAS	REVISION	FECHA	DESCRIPCION
			Plano N°

Secretaría de Planificación Territorial y Coordinación de Obra Pública
Dirección Nacional de Planificación y Diseño de Obra Pública



Beneficiario:

Obra: EDIFICIOS SEDE DEL MINISTERIO DEL INTERIOR, OBRAS PÚBLICAS Y VIVIENDA - EX BANADE

Plano: PLANILLA DE CARPINTERIAS - FACHADA LEANDRO N. ALEM

Fecha: 26/10/18

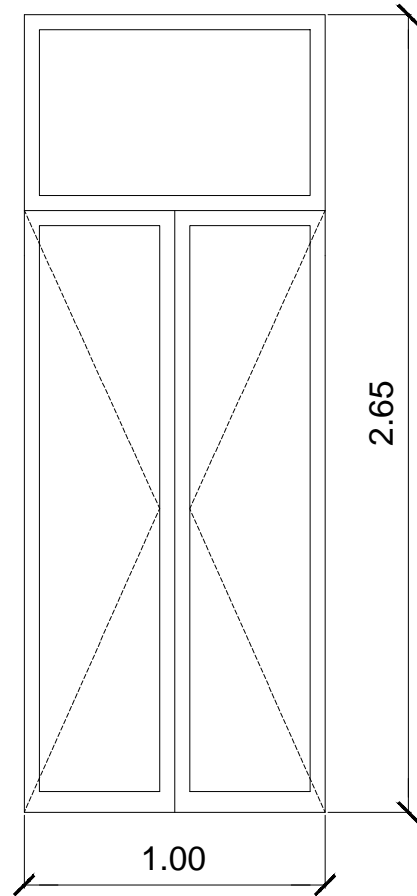
Escala: 1 : 25

Revisó:

Plano N°

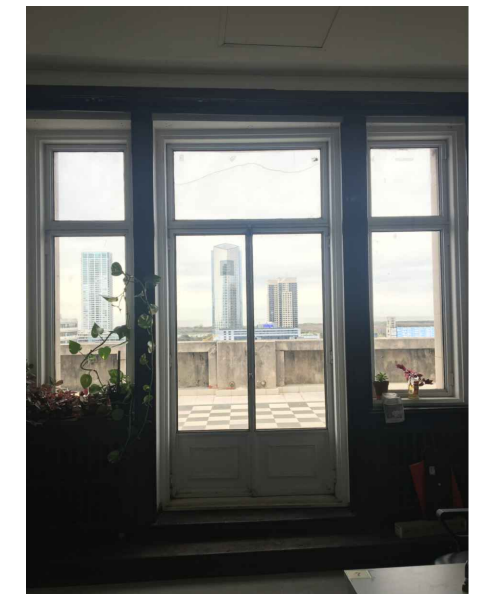
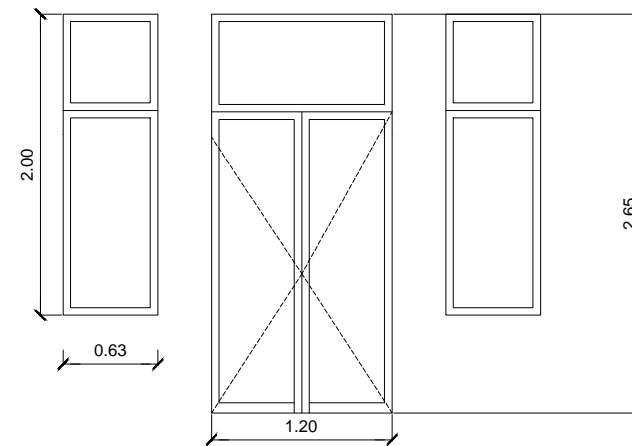
11

TPH 3 PUERTAS - CANTIDAD: 1



TPH 4 PUERTAS - CANTIDAD: 2

TVH 10 VENTANAS - CANTIDAD: 4



UBICACION: Fachada Alem - Sector 8vo Piso

MARCO: De hierro

HOJA: De hierro - 2 hojas de abrir y banderola fija

HERRAJE: De bronce

PERSIANA: No

UBICACION: Alem - Sector 7mo piso

MARCO: De hierro

HOJA PUERTA: De hierro - 2 hojas de abrir y banderola fija

HOJA VENTANA: De hierro - 2 Paños fijos

HERRAJE: De bronce

PERSIANA: No

PLANO NO APTO PARA CONSTRUCCION.

EL PRESENTE PLANO ES INDICATIVO. LA CONTRATISTA CONFECCIONARA LOS PLANOS DEFINITIVOS QUE DEBERAN SER APROBADOS POR LA INSPECCION DE OBRA. EL PLANO PRESENTADO POR LA CONTRATISTA ESTARA EN UN TODO DE ACUERDO CON LA NORMATIVA VIGENTE. TODAS LAS MEDIDAS Y NIVELES SE VERIFICARAN EN OBRA POR EL CONTRATISTA. TODOS LOS DETALLES CONSTRUCTIVOS SERAN COORDINADOS Y COMPATIBILIZADOS EN OBRA.

NOTAS	REVISION	FECHA	DESCRIPCION

Secretaría de Planificación Territorial y Coordinación de Obra Pública
Dirección Nacional de Planificación y Diseño de Obra Pública



Beneficiario:

Obra: EDIFICIOS SEDE DEL MINISTERIO DEL INTERIOR, OBRAS PÚBLICAS Y VIVIENDA - EX BANADE

Plano: PLANILLA DE CARPINTERIAS - FACHADA LEANDRO N. ALEM

Fecha: 26/10/18

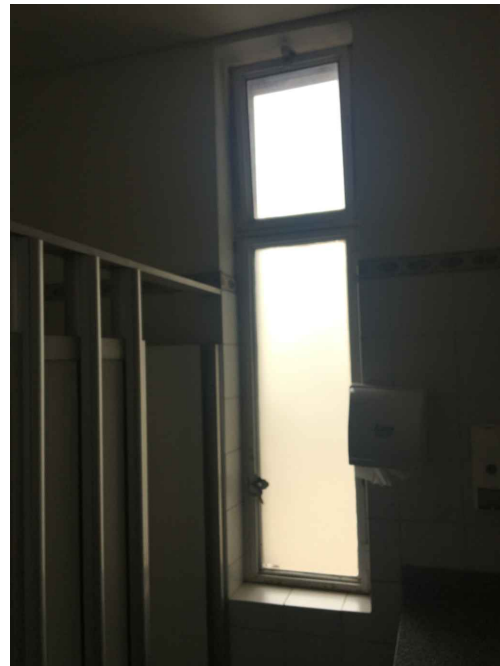
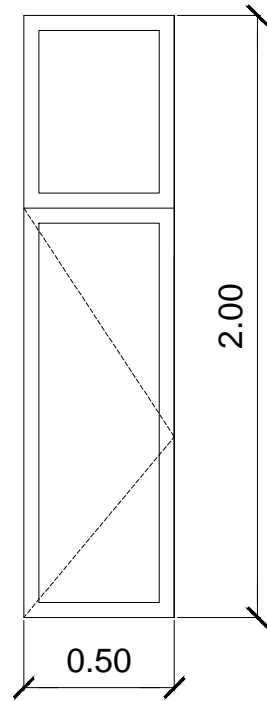
Escala: 1 : 50

Revisó:

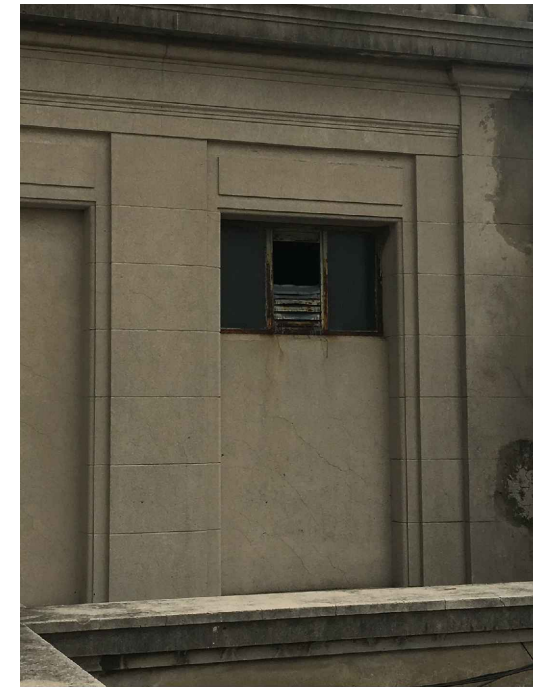
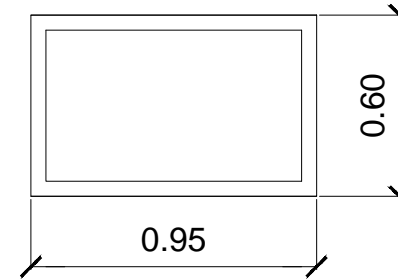
Plano N°

12

TVH 11 VENTANA - CANTIDAD: 1



TVH 12 VENTANA - CANTIDAD: 1



UBICACION: Fachada Alem - Sector 8vo Piso

MARCO: De hierro

HOJA: De hierro - 1 hoja de abrir y banderola fija

HERRAJE: De bronce

PERSIANA: No

UBICACION: Alem - Sector 7mo piso

MARCO: De hierro

HOJA: De hierro

HERRAJE: No

PERSIANA: No

PLANO NO APTO PARA CONSTRUCCION.

EL PRESENTE PLANO ES INDICATIVO. LA CONTRATISTA CONFECCIONARA LOS PLANOS DEFINITIVOS QUE DEBERAN SER APROBADOS POR LA INSPECCION DE OBRA. EL PLANO PRESENTADO POR LA CONTRATISTA ESTARA EN UN TODO DE ACUERDO CON LA NORMATIVA VIGENTE. TODAS LAS MEDIDAS Y NIVELES SE VERIFICARAN EN OBRA POR EL CONTRATISTA. TODOS LOS DETALLES CONSTRUCTIVOS SERAN COORDINADOS Y COMPATIBILIZADOS EN OBRA.

NOTAS	REVISION	FECHA	DESCRIPCION

Secretaría de Planificación Territorial y Coordinación de Obra Pública
Dirección Nacional de Planificación y Diseño de Obra Pública



Beneficiario:

Obra: EDIFICIOS SEDE DEL MINISTERIO DEL INTERIOR, OBRAS PÚBLICAS Y VIVIENDA - EX BANADE

Plano: PLANILLA DE CARPINTERIAS - FACHADA LEANDRO N. ALEM

Fecha: 26/10/18

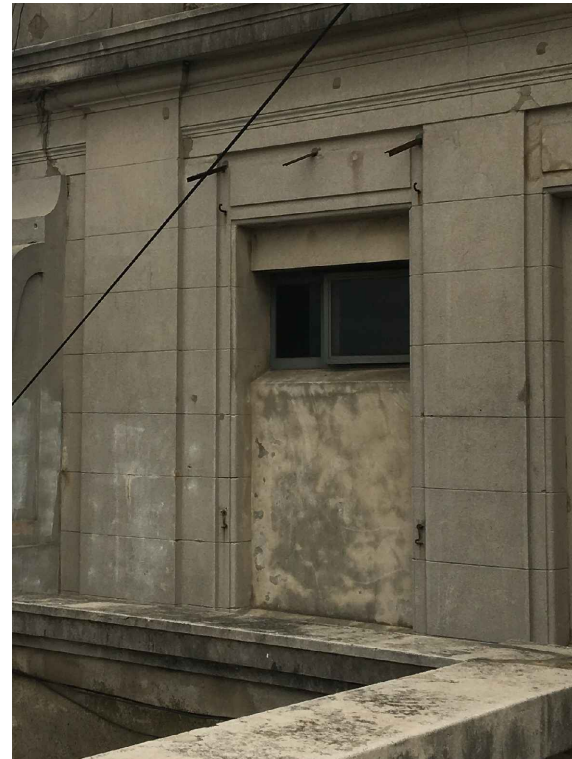
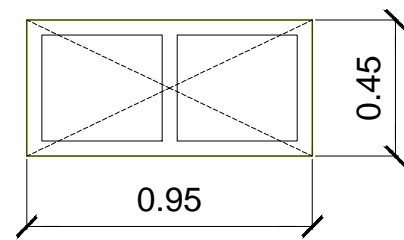
Escala: 1 : 25

Revisó:

Plano N°

13

TVH 13 VENTANA - CANTIDAD: 1



UBICACION: Fachada Alem - Sector 8vo Piso

MARCO: De hierro

HOJA: De hierro - 2 hojas de abrir

HERRAJE: De bronce

PERSIANA: No

PLANO NO APTO PARA CONSTRUCCION.

EL PRESENTE PLANO ES INDICATIVO. LA CONTRATISTA CONFECCIONARA LOS PLANOS DEFINITIVOS QUE DEBERAN SER APROBADOS POR LA INSPECCION DE OBRA. EL PLANO PRESENTADO POR LA CONTRATISTA ESTARA EN UN TODO DE ACUERDO CON LA NORMATIVA VIGENTE. TODAS LAS MEDIDAS Y NIVELES SE VERIFICARAN EN OBRA POR EL CONTRATISTA. TODOS LOS DETALLES CONSTRUCTIVOS SERAN COORDINADOS Y COMPATIBILIZADOS EN OBRA.

NOTAS	REVISION	FECHA	DESCRIPCION

Secretaría de Planificación Territorial y Coordinación de Obra Pública
Dirección Nacional de Planificación y Diseño de Obra Pública



Beneficiario:

Obra: EDIFICIOS SEDE DEL MINISTERIO DEL INTERIOR, OBRAS PÚBLICAS Y VIVIENDA - EX BANADE

Plano: PLANILLA DE CARPINTERIAS - FACHADA LEANDRO N. ALEM

Fecha: 26/10/18

Escala: 1 : 25

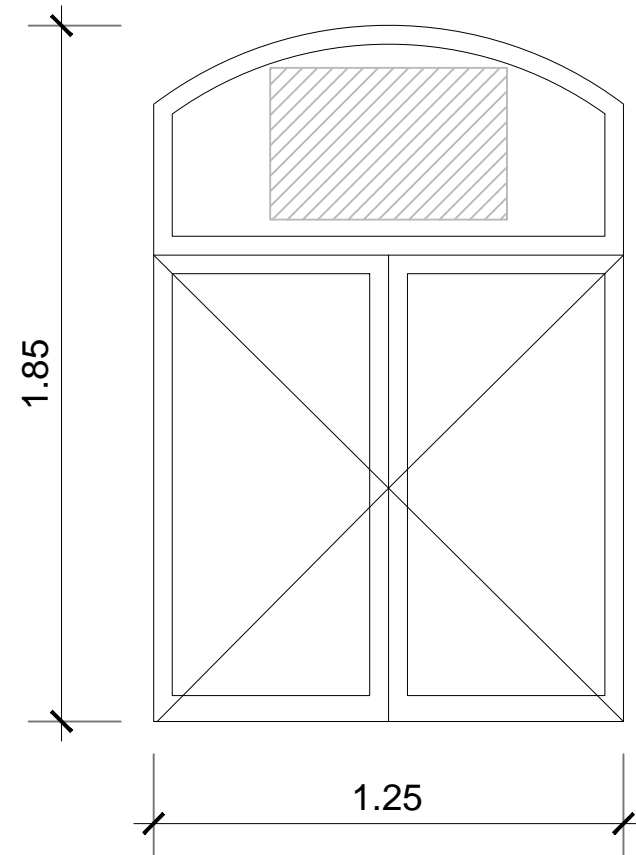
Revisó:

Plano N°

14

V1

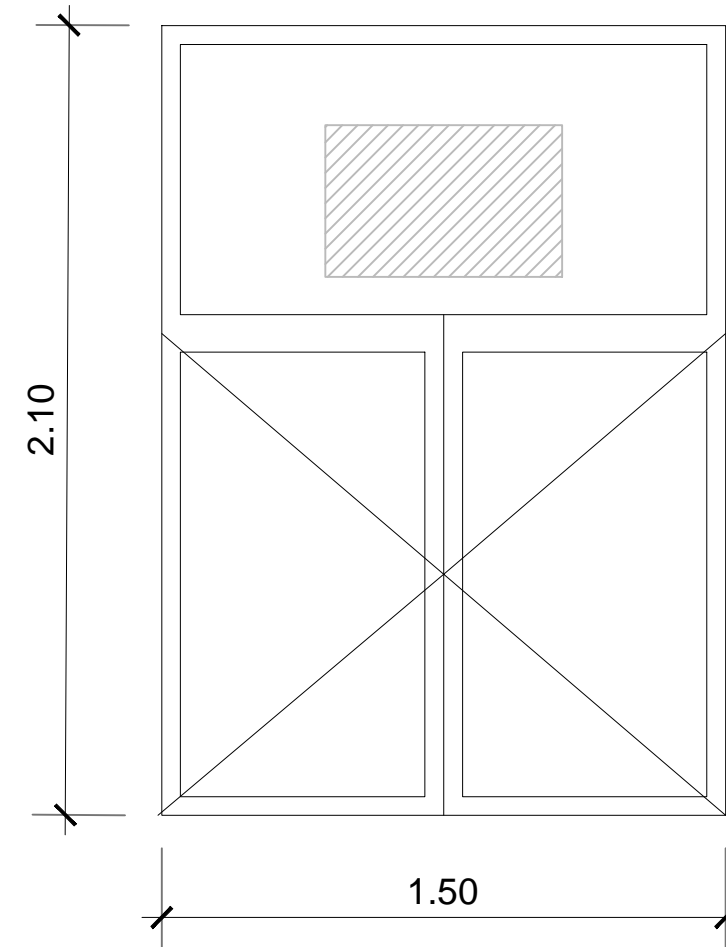
VENTANA DE ABRIR
AIRE ACONDICIONADO
EN BANDEJA.



*FACHADA 25 DE MAYO: -
*FACHADA ALEM: 4 VENTANAS.

V2

VENTANA DE ABRIR
AIRE ACONDICIONADO
EN BANDEJA.



*FACHADA 25 DE MAYO: -
*FACHADA ALEM: 7 VENTANAS.

EL PRESENTE PLANO ES INDICATIVO. LA CONTRATISTA CONFECCIONARA LOS PLANOS DEFINITIVOS QUE DEBERAN SER APROBADOS POR LA INSPECCION DE OBRA. EL PLANO PRESENTADO POR LA CONTRATISTA ESTARA EN UN TODO DE ACUERDO CON LA NORMATIVA VIGENTE. TODAS LAS MEDIDAS Y NIVELES SE VERIFICARAN EN OBRA POR EL CONTRATISTA. TODOS LOS DETALLES CONSTRUCTIVOS SERAN COORDINADOS Y COMPATIBILIZADOS EN OBRA.

NOTAS	REVISION	FECHA	DESCRIPCION

Secretaría de Planificación Territorial y Coordinación de Obra Pública
Dirección Nacional de Planificación y Diseño de Obra Pública



Obra: EDIFICIOS SEDE DEL MINISTERIO DEL INTERIOR, OBRAS PÚBLICAS Y VIVIENDA - EX BANADE

Plano: DETALLE CARPINTERIAS NUEVAS - FACHADA LEANDRO N. ALEM

Fecha: 26-10-2018

Escala: 1 : 20

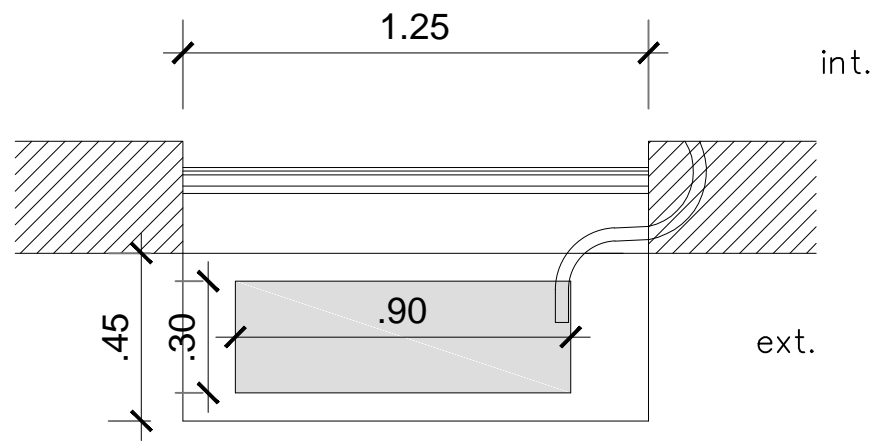
Revisó:

Plano N°

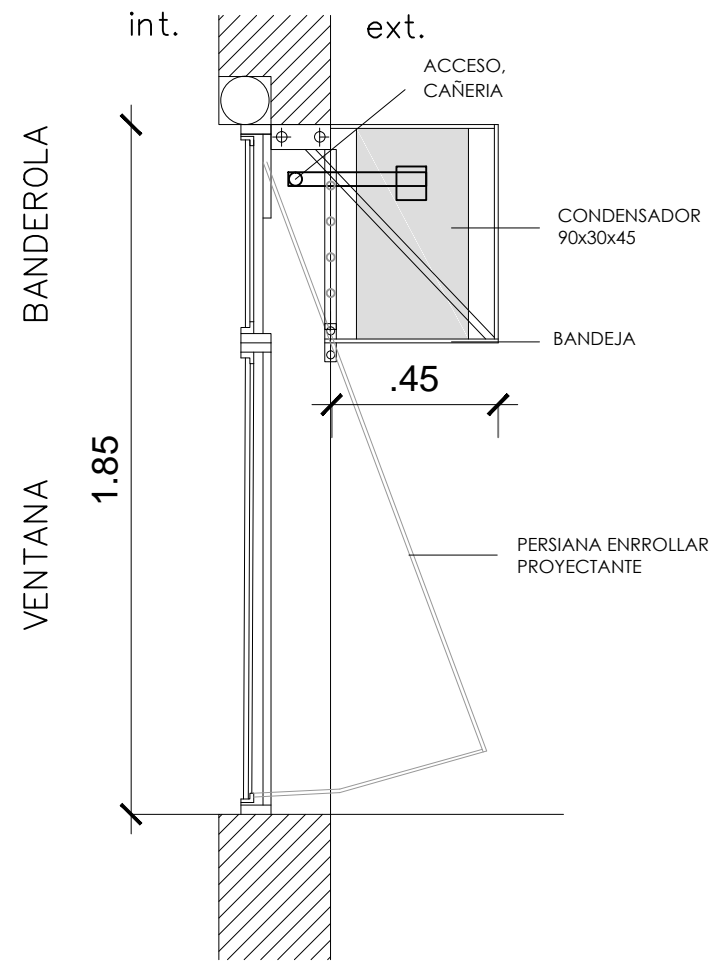
15

V1

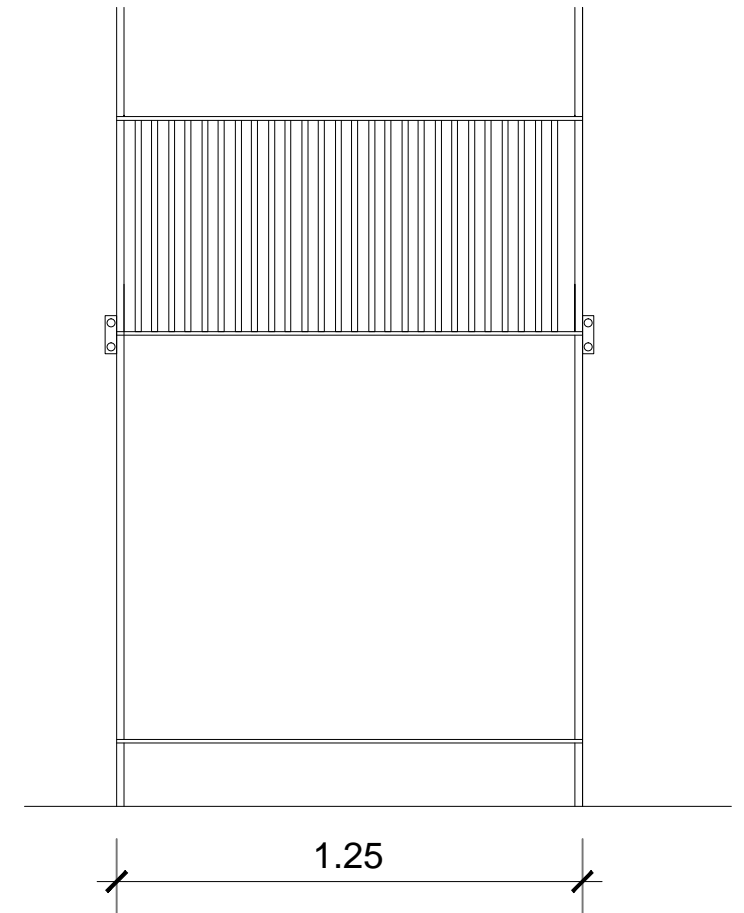
VENTANA PROYECTANTE.
AIRE ACONDICIONADO EN BANDEJA.



PLANTA



CORTE



VISTA

DIMENSIONES HOJA: ISO A3 (420 X 297)

EL PRESENTE PLANO ES INDICATIVO. LA CONTRATISTA CONFECCIONARA LOS PLANOS DEFINITIVOS QUE DEBERAN SER APROBADOS POR LA INSPECCION DE OBRA. EL PLANO PRESENTADO POR LA CONTRATISTA ESTARA EN UN TODO DE ACUERDO CON LA NORMATIVA VIGENTE. TODAS LAS MEDIDAS Y NIVELES SE VERIFICARAN EN OBRA POR EL CONTRATISTA. TODOS LOS DETALLES CONSTRUCTIVOS SERAN COORDINADOS Y COMPATIBILIZADOS EN OBRA.

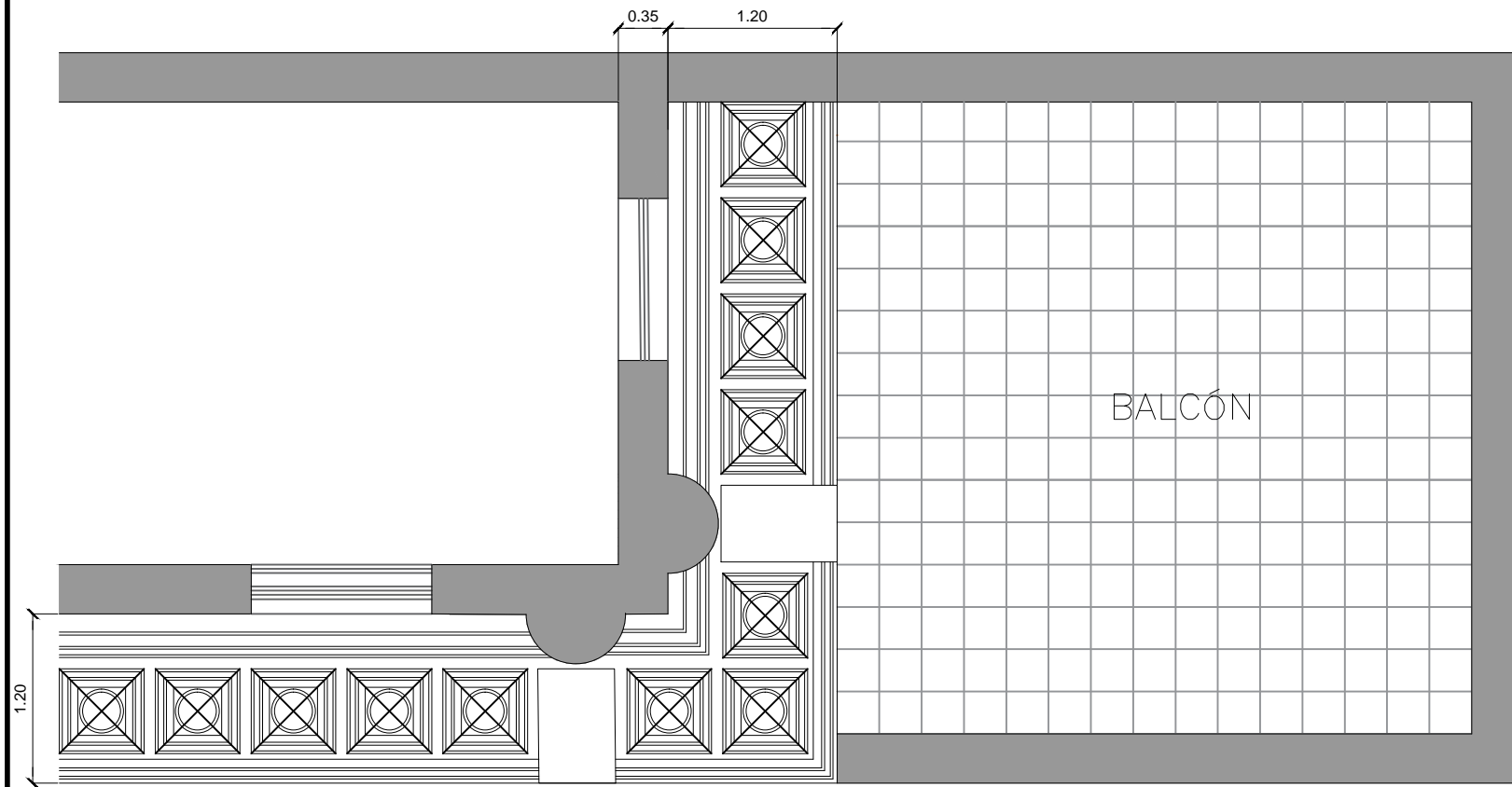
NOTAS	REVISION	FECHA	DESCRIPCION

Secretaría de Planificación Territorial y Coordinación de Obra Pública
Dirección Nacional de Planificación y Diseño de Obra Pública

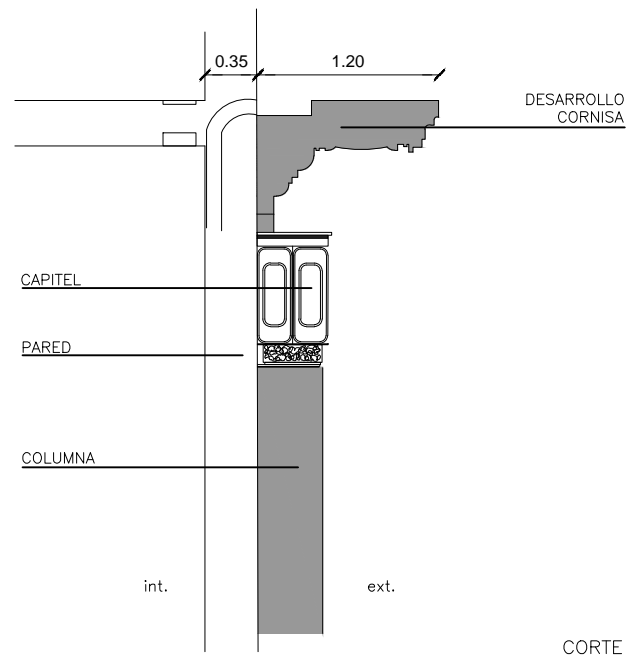


Obra: EDIFICIOS SEDE DEL MINISTERIO DEL INTERIOR, OBRAS PÚBLICAS Y VIVIENDA - EX BANADE
Plano: DETALLE BANDEJA PORTACONDENSADORES
Fecha: 26-10-2018 Escala: 1 : 20 Revisó:

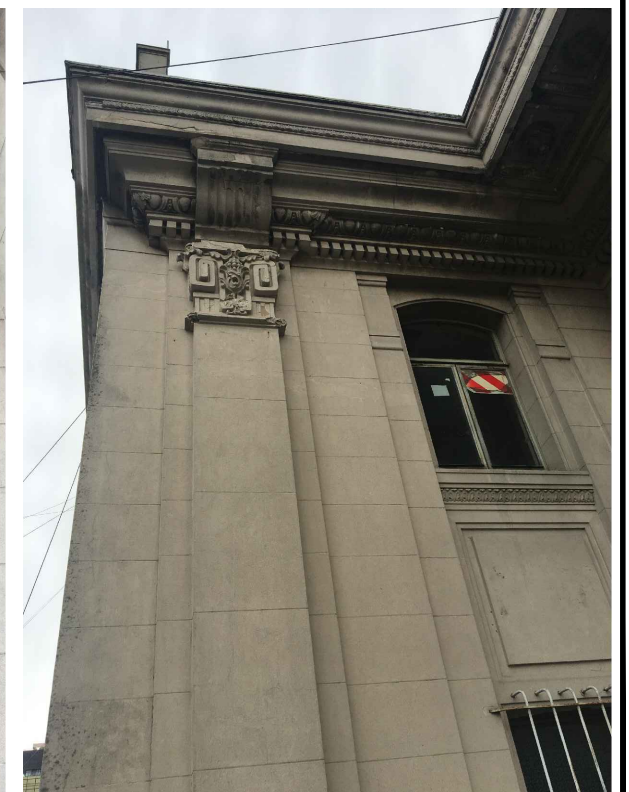
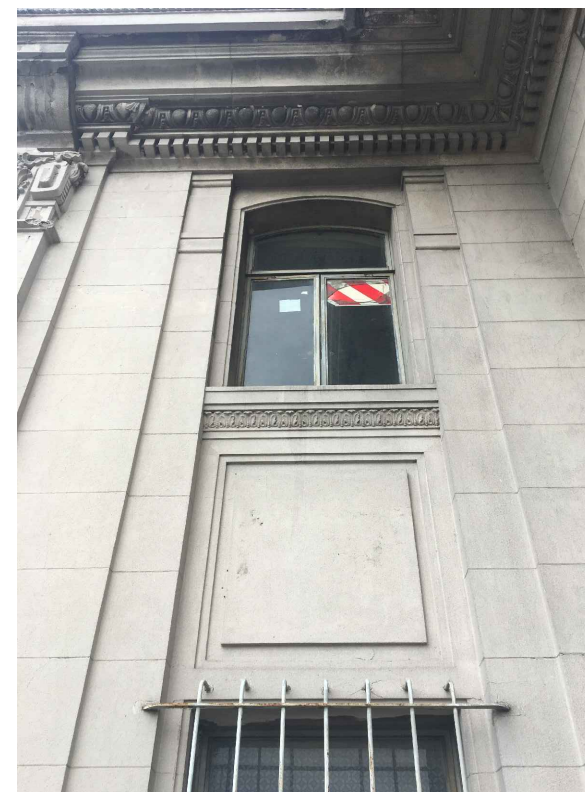
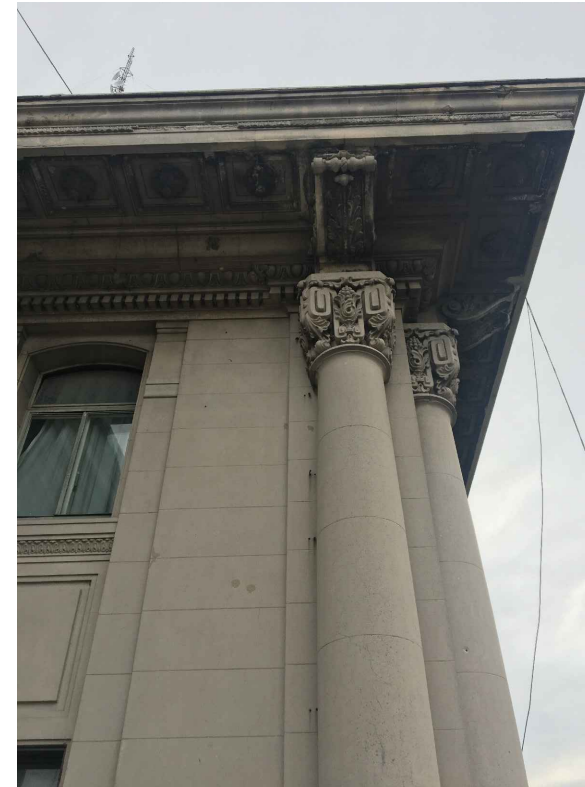
Plano N°
16



PLANTA



CORTE



PLANO NO APTO PARA CONSTRUCCION.

EL PRESENTE PLANO ES INDICATIVO. LA CONTRATISTA CONFECCIONARA LOS PLANOS DEFINITIVOS, QUE DEBERAN SER APROBADOS POR LA INSPECCION DE OBRA. EL PLANO PRESENTADO POR LA CONTRATISTA ESTARA EN UN TODO DE ACUERDO CON LA NORMATIVA VIGENTE. TODAS LAS MEDIDAS Y NIVELES SE VERIFICARAN EN OBRA POR EL CONTRATISTA. TODOS LOS DETALLES CONSTRUCTIVOS SERAN COORDINADOS Y COMPATIBILIZADOS EN OBRA.

NOTAS	REVISION	FECHA	DESCRIPCION

Secretaría de Planificación Territorial y Coordinación de Obra Pública
Dirección Nacional de Planificación y Diseño de Obra Pública



Beneficiario:

Obra: EDIFICIOS SEDE DEL MINISTERIO DEL INTERIOR, OBRAS PÚBLICAS Y VIVIENDA - EX BANADE

Plano: DETALLE BALCON PLANTA CORTE - FACHADA LEANDRO N. ALEM

Fecha: 26-10-2018

Escala: 1 : 50

Revisó:

Plano N°

17