

CANT. VENTANAS: 62
 CANT. PUERTAS VENTANAS: 11
 CANT. PORTONES: 4

TOTAL: 77

PLANO NO APTO PARA CONSTRUCCION.

EL PRESENTE PLANO ES INDICATIVO. LA CONTRATISTA CONFECCIONARA LOS PLANOS DEFINITIVOS, QUE DEBERAN SER APROBADOS POR LA INSPECCION DE OBRA. EL PLANO PRESENTADO POR LA CONTRATISTA ESTARA EN UN TODO DE ACUERDO CON LA NORMATIVA VIGENTE. TODAS LAS MEDIDAS Y NIVELES SE VERIFICARAN EN OBRA POR EL CONTRATISTA. TODOS LOS DETALLES CONSTRUCTIVOS SERAN COORDINADOS Y COMPATIBILIZADOS EN OBRA.

NOTAS	REVISION	FECHA	DESCRIPCION

Secretaría de Planificación Territorial y Coordinación de Obra Pública
 Dirección Nacional de Planificación y Diseño de Obra Pública



Beneficiario:

Obra: EDIFICIOS SEDE DEL MINISTERIO DEL INTERIOR, OBRAS PÚBLICAS Y VIVIENDA - EX BANADE

Plano: ESTADO ACTUAL FACHADA 25 DE MAYO

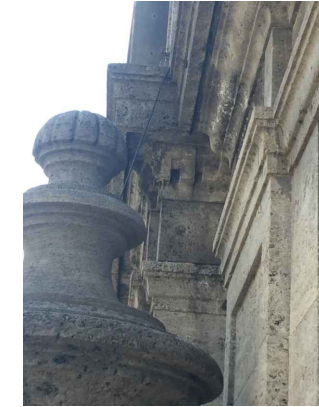
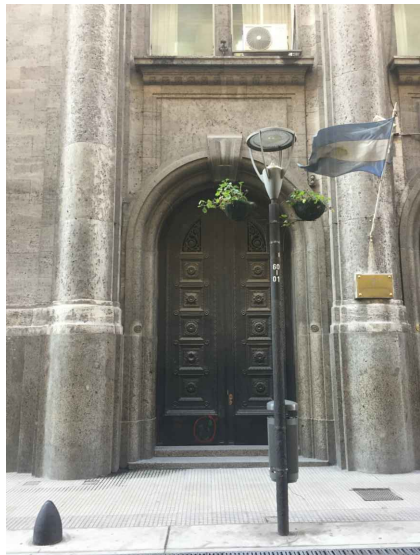
Fecha: 26-10-2018

Escala: 1 : 200

Revisó:

Plano N°

18



- GRANITO
- PIEDRA CALCÁREA
- SIMIL PIEDRA LISO

PLANO NO APTO PARA CONSTRUCCION.

EL PRESENTE PLANO ES INDICATIVO. LA CONTRATISTA CONFECCIONARA LOS PLANOS DEFINITIVOS, QUE DEBERAN SER APROBADOS POR LA INSPECCION DE OBRA. EL PLANO PRESENTADO POR LA CONTRATISTA ESTARA EN UN TODO DE ACUERDO CON LA NORMATIVA VIGENTE. TODAS LAS MEDIDAS Y NIVELES SE VERIFICARAN EN OBRA POR EL CONTRATISTA. TODOS LOS DETALLES CONSTRUCTIVOS SERAN COORDINADOS Y COMPATIBILIZADOS EN OBRA.

NOTAS	REVISION	FECHA	DESCRIPCION

Secretaría de Planificación Territorial y Coordinación de Obra Pública
Dirección Nacional de Planificación y Diseño de Obra Pública



Beneficiario:

Obra: EDIFICIOS SEDE DEL MINISTERIO DEL INTERIOR, OBRAS PÚBLICAS Y VIVIENDA - EX BANADE

Plano: MATERIALIDAD + FOTOS - FACHADA 25 DE MAYO

Fecha: 26-10-2018

Escala: 1 : 200

Revisó:

Plano N°

19



OCTAVO PISO
SEPTIMO PISO
SEXTO PISO
QUINTO PISO
CUARTO PISO
TERCER PISO
SEGUNDO PISO
PRIMER PISO
PLANTA BAJA



- CARPINTERIAS ORIGINALES A RESTAURAR (Acabado superficial)(64)
- CARPINTERIAS ORIGINALES A INTERVENIR (Reparación total/parcial) (13)
- AIRE ACONDICIONADO

PLANO NO APTO PARA CONSTRUCCION.

EL PRESENTE PLANO ES INDICATIVO. LA CONTRATISTA CONFECCIONARA LOS PLANOS DEFINITIVOS, QUE DEBERAN SER APROBADOS POR LA INSPECCION DE OBRA. EL PLANO PRESENTADO POR LA CONTRATISTA ESTARA EN UN TODO DE ACUERDO CON LA NORMATIVA VIGENTE. TODAS LAS MEDIDAS Y NIVELES SE VERIFICARAN EN OBRA POR EL CONTRATISTA. TODOS LOS DETALLES CONSTRUCTIVOS SERAN COORDINADOS Y COMPATIBILIZADOS EN OBRA.

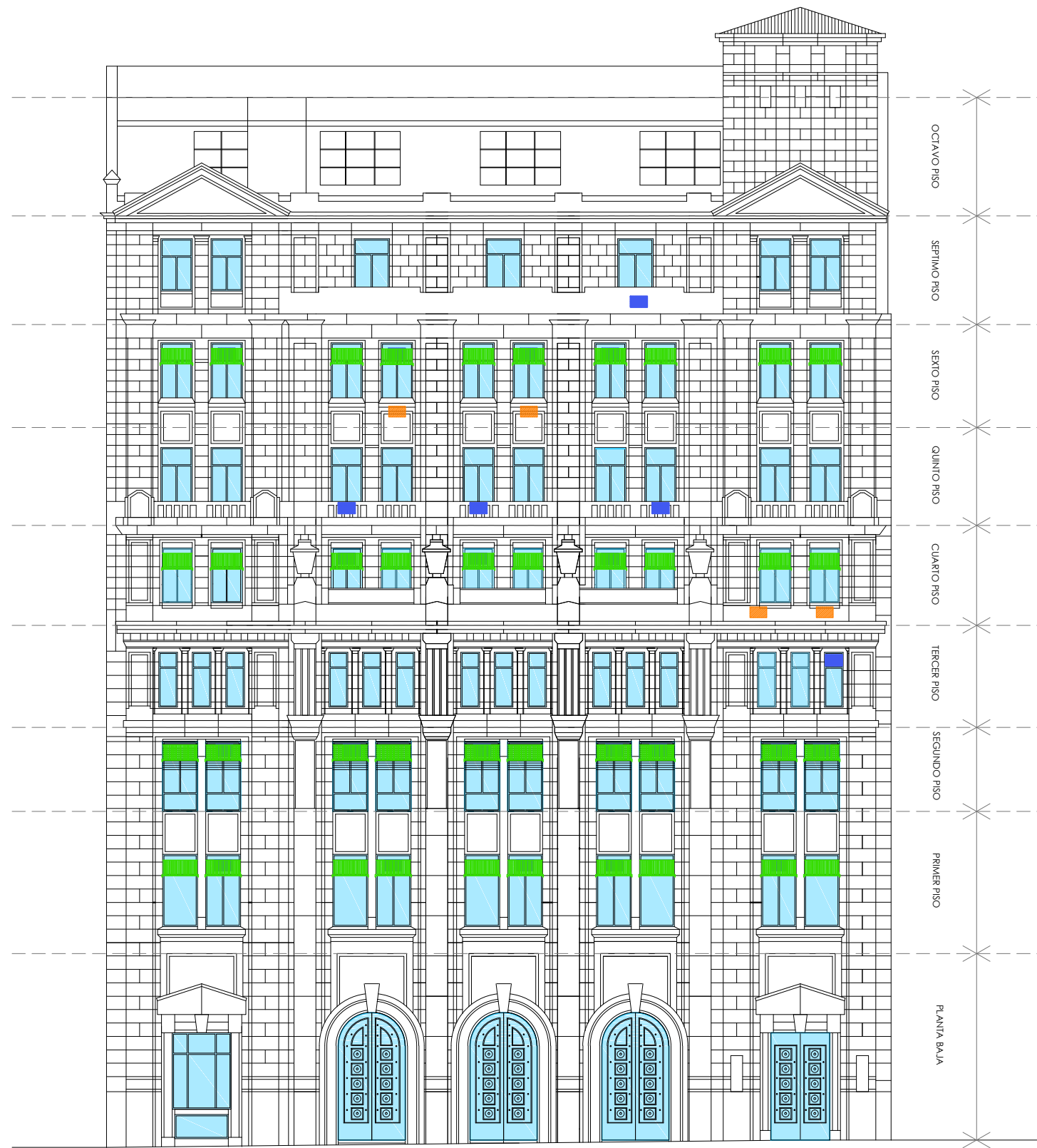
NOTAS	REVISION	FECHA	DESCRIPCION

Secretaría de Planificación Territorial y Coordinación de Obra Pública
Dirección Nacional de Planificación y Diseño de Obra Pública



Beneficiario:
Obra: EDIFICIOS SEDE DEL MINISTERIO DEL INTERIOR, OBRAS PÚBLICAS Y VIVIENDA - EX BANADE
Plano: ESTADO ACTUAL + FOTOS CARPINTERIAS - FACHADA 25 DE MAYO
Fecha: 16-10-2018 Escala: 1 : 200 Revisó:

Plano N°
20



 CARPINTERIAS ORIGINALES (77)

 HUECOS AIRES ACONDICIONADO

 BANDEJA PORTACONDENSADORES

PLANO NO APTO PARA CONSTRUCCION.

EL PRESENTE PLANO ES INDICATIVO. LA CONTRATISTA CONFECCIONARA LOS PLANOS DEFINITIVOS, QUE DEBERAN SER APROBADOS POR LA INSPECCION DE OBRA. EL PLANO PRESENTADO POR LA CONTRATISTA ESTARA EN UN TODO DE ACUERDO CON LA NORMATIVA VIGENTE. TODAS LAS MEDIDAS Y NIVELES SE VERIFICARAN EN OBRA POR EL CONTRATISTA. TODOS LOS DETALLES CONSTRUCTIVOS SERAN COORDINADOS Y COMPATIBILIZADOS EN OBRA.

NOTAS	REVISION	FECHA	DESCRIPCION

Secretaría de Planificación Territorial y Coordinación de Obra Pública
Dirección Nacional de Planificación y Diseño de Obra Pública



Beneficiario:

Obra: EDIFICIOS SEDE DEL MINISTERIO DEL INTERIOR, OBRAS PÚBLICAS Y VIVIENDA - EX BANADE

Plano: PROYECTO - FACHADA 25 DE MAYO

Fecha: 26-10-2018

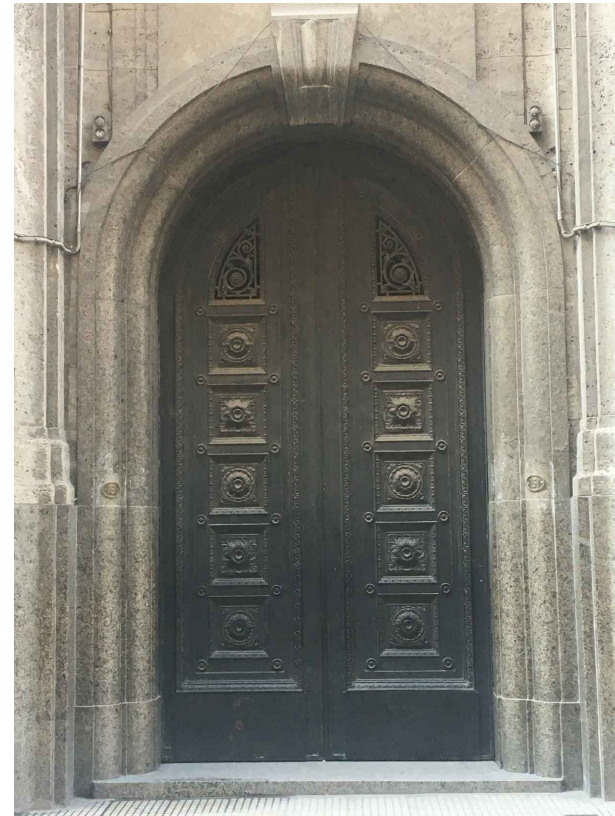
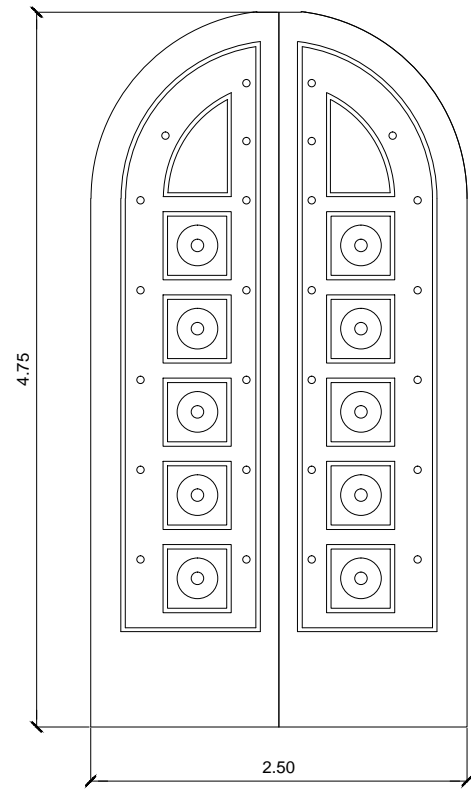
Escala: 1 : 200

Revisó:

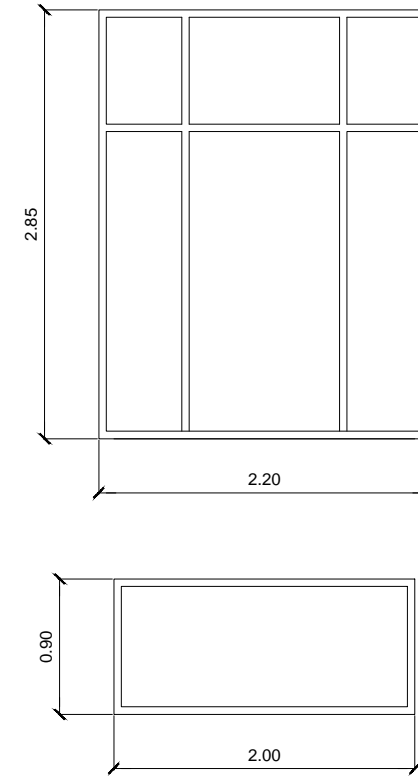
Plano N°

21

TPH C PUERTA - CANTIDAD: 3



TVH 14 VENTANA - CANTIDAD: 1



UBICACION: Fachada 25 de Mayo - Sector basamento Planta Baja

MARCO: De hierro

HOJA: De hierro - 2 hojas de abrir

HERRAJE: De bronce

UBICACION: Fachada 25 de Mayo - Sector basamento Planta Baja

MARCO: De hierro

HOJA: De hierro - 2 hojas de abrir + banderola

HERRAJE: De bronce

PERSIANA: De metal

PLANO NO APTO PARA CONSTRUCCION.

EL PRESENTE PLANO ES INDICATIVO. LA CONTRATISTA CONFECCIONARA LOS PLANOS DEFINITIVOS QUE DEBERAN SER APROBADOS POR LA INSPECCION DE OBRA. EL PLANO PRESENTADO POR LA CONTRATISTA ESTARA EN UN TODO DE ACUERDO CON LA NORMATIVA VIGENTE. TODAS LAS MEDIDAS Y NIVELES SE VERIFICARAN EN OBRA POR EL CONTRATISTA. TODOS LOS DETALLES CONSTRUCTIVOS SERAN COORDINADOS Y COMPATIBILIZADOS EN OBRA.

NOTAS	REVISION	FECHA	DESCRIPCION

Secretaría de Planificación Territorial y Coordinación de Obra Pública
Dirección Nacional de Planificación y Diseño de Obra Pública



Beneficiario:

Obra: EDIFICIOS SEDE DEL MINISTERIO DEL INTERIOR, OBRAS PÚBLICAS Y VIVIENDA - EX BANADE

Plano: PLANILLA DE CARPINTERIAS CALLE 25 DE MAYO

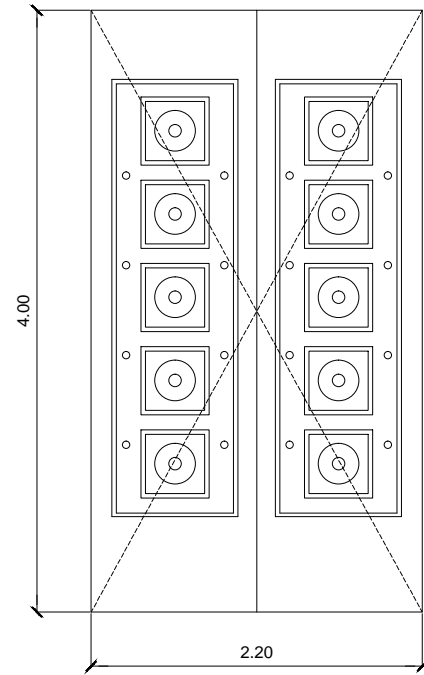
Fecha: 26/10/18

Escala: 1 : 50

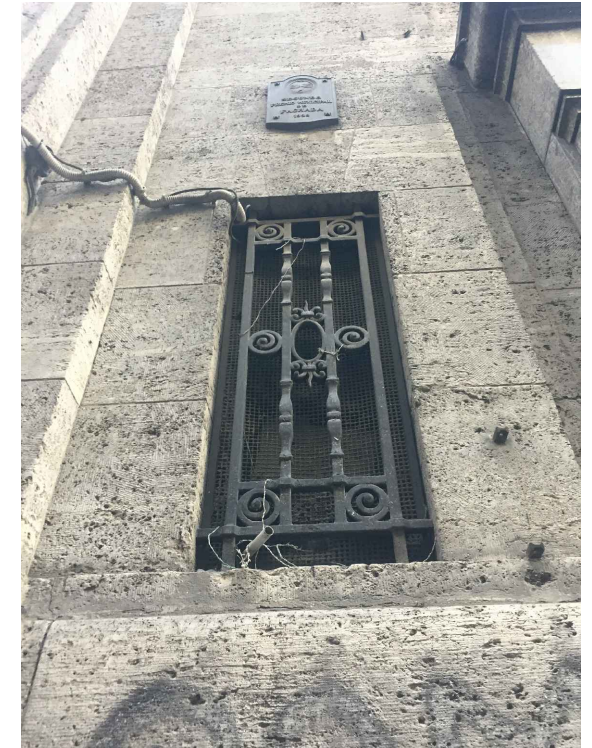
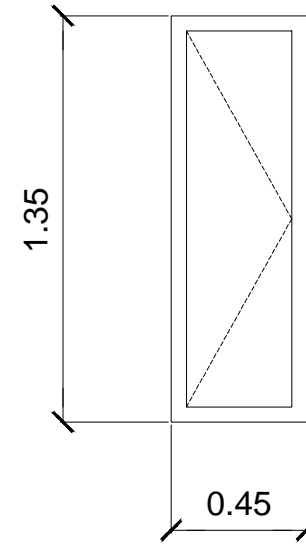
Revisó:

Plano N°
22

TPH D PUERTA - CANTIDAD: 1



TVH D VENTANAS - CANTIDAD: 2



UBICACION: Fachada 25 de Mayo - Sector basamento Planta Baja

MARCO: De hierro

HOJA: De hierro - 2 hojas de abrir

HERRAJE: De bronce

UBICACION: Fachada 25 de Mayo - Sector basamento Planta Baja

MARCO: De hierro

HOJA: De hierro - 1 hoja de abrir
Reja

HERRAJE: De bronce

PLANO NO APTO PARA CONSTRUCCION.

EL PRESENTE PLANO ES INDICATIVO. LA CONTRATISTA CONFECCIONARA LOS PLANOS DEFINITIVOS QUE DEBERAN SER APROBADOS POR LA INSPECCION DE OBRA. EL PLANO PRESENTADO POR LA CONTRATISTA ESTARA EN UN TODO DE ACUERDO CON LA NORMATIVA VIGENTE. TODAS LAS MEDIDAS Y NIVELES SE VERIFICARAN EN OBRA POR EL CONTRATISTA. TODOS LOS DETALLES CONSTRUCTIVOS SERAN COORDINADOS Y COMPATIBILIZADOS EN OBRA.

NOTAS	REVISION	FECHA	DESCRIPCION

Secretaría de Planificación Territorial y Coordinación de Obra Pública
Dirección Nacional de Planificación y Diseño de Obra Pública



Beneficiario:

Obra: EDIFICIOS SEDE DEL MINISTERIO DEL INTERIOR, OBRAS PÚBLICAS Y VIVIENDA - EX BANADE

Plano: PLANILLA DE CARPINTERIAS CALLE 25 DE MAYO

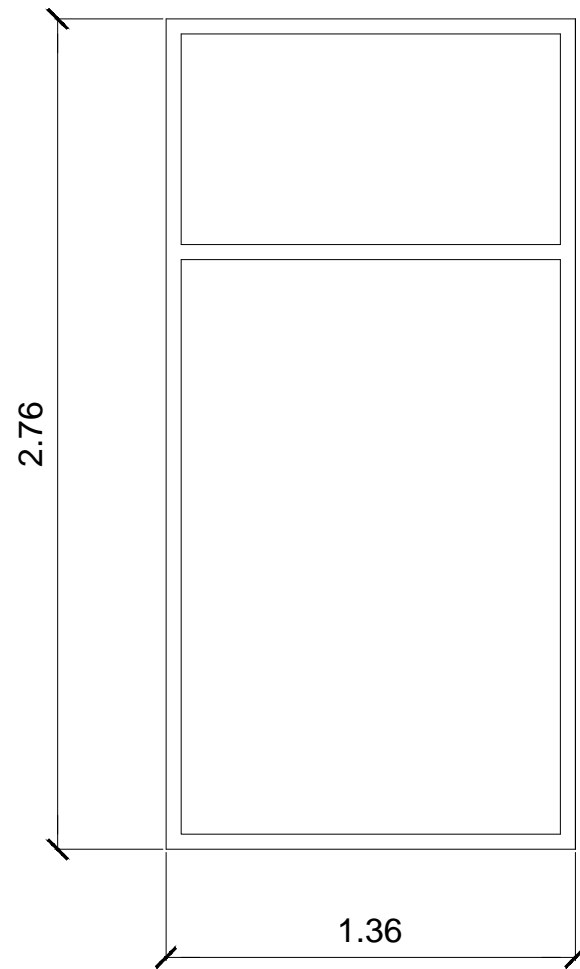
Fecha: 26/10/18

Escala: 1 : 50

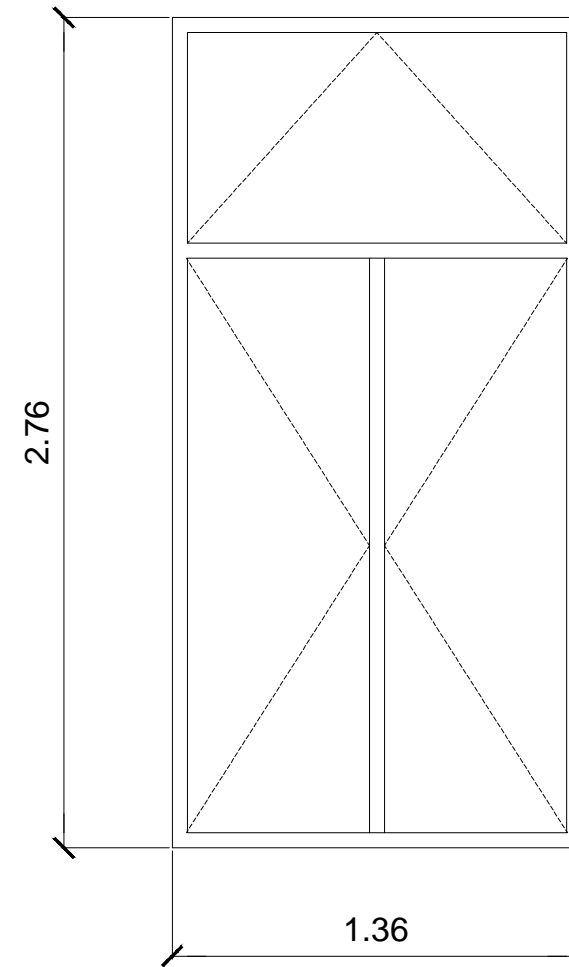
Revisó:

Plano N°
23

TVH 15 VENTANA - CANTIDAD: 5



TVH 16 VENTANA - CANTIDAD: 5



UBICACION: Fachada 25 de Mayo - Sector 1er Piso

MARCO: De hierro

HOJA: De hierro - paño fijo y banderola

HERRAJE: De bronce

PERSIANA: De madera

UBICACION: Fachada 25 de Mayo - Sector 1er Piso

MARCO: De hierro

HOJA: De hierro - 2 hojas de abrir + banderola

HERRAJE: De bronce

PERSIANA: De madera

PLANO NO APTO PARA CONSTRUCCION.

EL PRESENTE PLANO ES INDICATIVO. LA CONTRATISTA CONFECCIONARA LOS PLANOS DEFINITIVOS QUE DEBERAN SER APROBADOS POR LA INSPECCION DE OBRA. EL PLANO PRESENTADO POR LA CONTRATISTA ESTARA EN UN TODO DE ACUERDO CON LA NORMATIVA VIGENTE. TODAS LAS MEDIDAS Y NIVELES SE VERIFICARAN EN OBRA POR EL CONTRATISTA. TODOS LOS DETALLES CONSTRUCTIVOS SERAN COORDINADOS Y COMPATIBILIZADOS EN OBRA.

NOTAS	REVISION	FECHA	DESCRIPCION

Secretaría de Planificación Territorial y Coordinación de Obra Pública
Dirección Nacional de Planificación y Diseño de Obra Pública



Beneficiario:

Obra: EDIFICIOS SEDE DEL MINISTERIO DEL INTERIOR, OBRAS PÚBLICAS Y VIVIENDA - EX BANADE

Plano: PLANILLA DE CARPINTERIAS CALLE 25 DE MAYO

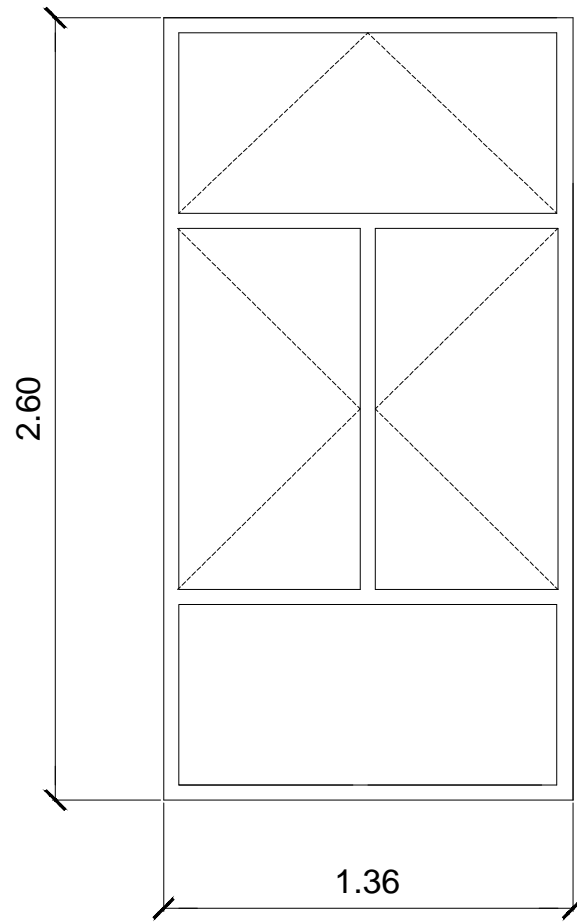
Fecha: 26/10/18

Escala: 1 : 25

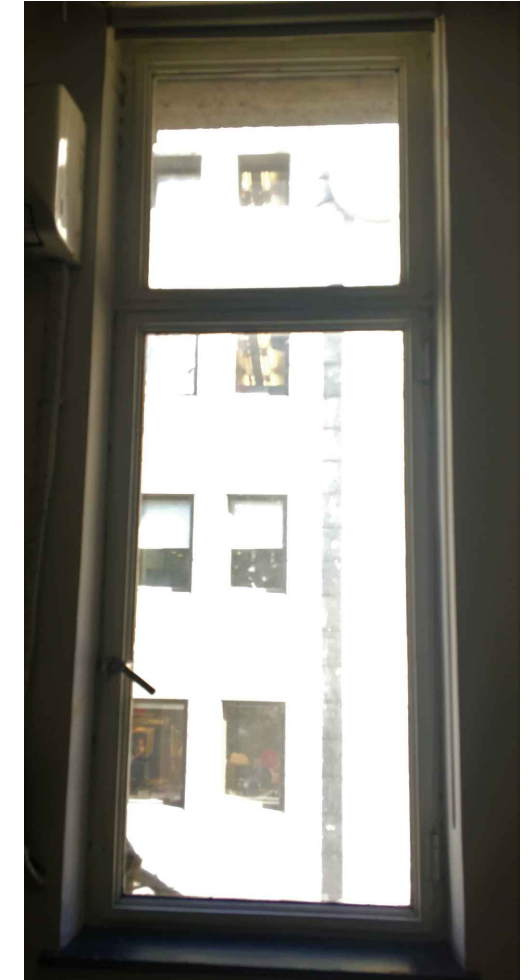
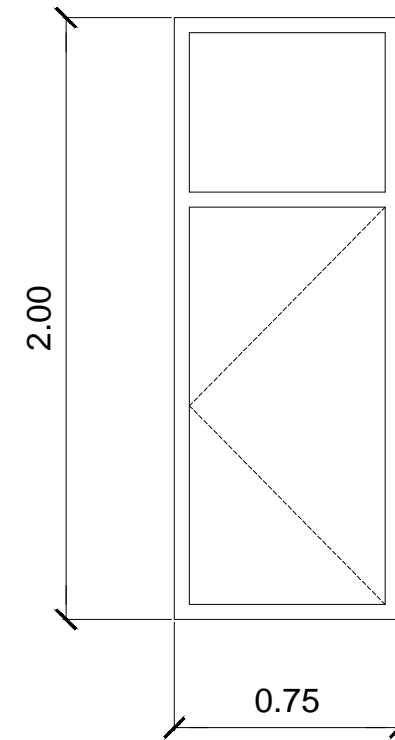
Revisó:

Plano N°
24

TVH 17 VENTANA - CANTIDAD: 10



TVH 18 VENTANA - CANTIDAD: 15



UBICACION: Fachada 25 de Mayo - Sector 2do Piso

MARCO: De hierro

HOJA: De hierro - 2 hojas de abrir, banderola y paño fijo

HERRAJE: De bronce

PERSIANA: De madera

UBICACION: Fachada 25 de Mayo - Sector 3er Piso

MARCO: De hierro

HOJA: De hierro - 1 hoja de abrir + paño fijo

HERRAJE: De bronce

PERSIANA: De madera

EL PRESENTE PLANO ES INDICATIVO. LA CONTRATISTA CONFECCIONARA LOS PLANOS DEFINITIVOS QUE DEBERAN SER APROBADOS POR LA INSPECCION DE OBRA. EL PLANO PRESENTADO POR LA CONTRATISTA ESTARA EN UN TODO DE ACUERDO CON LA NORMATIVA VIGENTE. TODAS LAS MEDIDAS Y NIVELES SE VERIFICARAN EN OBRA POR EL CONTRATISTA. TODOS LOS DETALLES CONSTRUCTIVOS SERAN COORDINADOS Y COMPATIBILIZADOS EN OBRA.

NOTAS	REVISION	FECHA	DESCRIPCION

Secretaría de Planificación Territorial y Coordinación de Obra Pública
Dirección Nacional de Planificación y Diseño de Obra Pública



Beneficiario:

Obra: EDIFICIOS SEDE DEL MINISTERIO DEL INTERIOR, OBRAS PÚBLICAS Y VIVIENDA - EX BANADE

Plano: PLANILLA DE CARPINTERIAS CALLE 25 DE MAYO

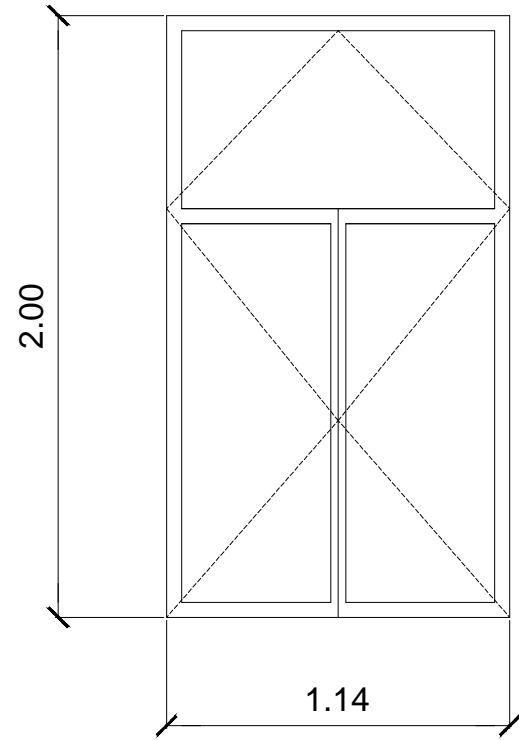
Fecha: 26/10/18

Escala: 1 : 25

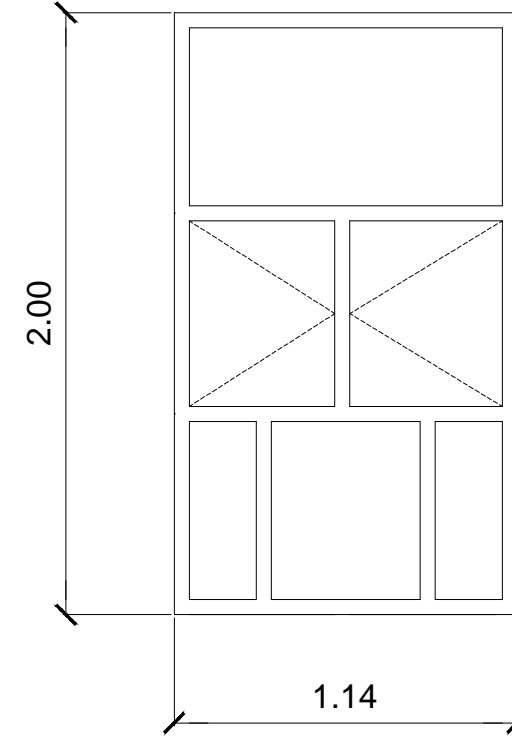
Revisó:

Plano N°
25

TVH 19 VENTANA - CANTIDAD: 23



TVH 20 VENTANA - CANTIDAD: 3



UBICACION: Fachada 25 de Mayo - Sector 4to, 5to y 6to Piso

MARCO: De hierro

HOJA: De hierro - 2 hojas de abrir + banderola

HERRAJE: De bronce

PERSIANA: De madera

UBICACION: Fachada 25 de Mayo - Sector 4to Piso

MARCO: De hierro

HOJA: De hierro - 2 hojas de abrir + 2 paños fijos

HERRAJE: De bronce

PERSIANA: De madera

EL PRESENTE PLANO ES INDICATIVO. LA CONTRATISTA CONFECCIONARA LOS PLANOS DEFINITIVOS QUE DEBERAN SER APROBADOS POR LA INSPECCION DE OBRA. EL PLANO PRESENTADO POR LA CONTRATISTA ESTARA EN UN TODO DE ACUERDO CON LA NORMATIVA VIGENTE. TODAS LAS MEDIDAS Y NIVELES SE VERIFICARAN EN OBRA POR EL CONTRATISTA. TODOS LOS DETALLES CONSTRUCTIVOS SERAN COORDINADOS Y COMPATIBILIZADOS EN OBRA.

NOTAS	REVISION	FECHA	DESCRIPCION

Secretaría de Planificación Territorial y Coordinación de Obra Pública
Dirección Nacional de Planificación y Diseño de Obra Pública



Beneficiario:

Obra: EDIFICIOS SEDE DEL MINISTERIO DEL INTERIOR, OBRAS PÚBLICAS Y VIVIENDA - EX BANADE

Plano: PLANILLA DE CARPINTERIAS CALLE 25 DE MAYO

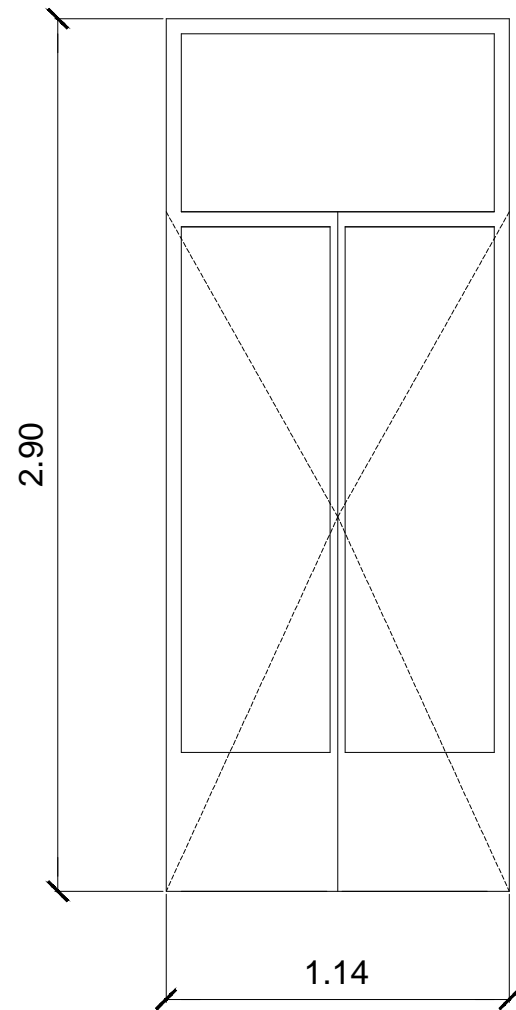
Fecha: 26/10/18

Escala: 1 : 25

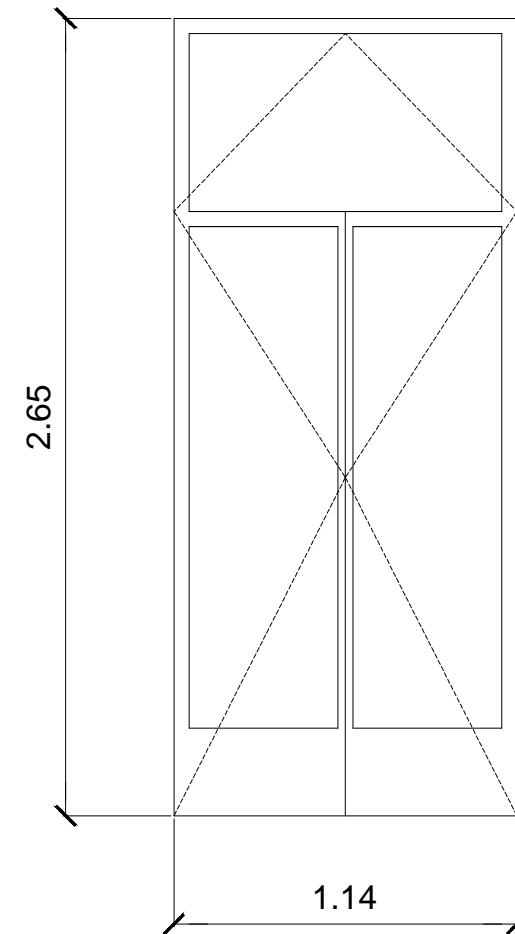
Revisó:

Plano N°
26

TPH 5 PUERTA VENTANA - CANTIDAD: 3



TPH 6 PUERTA VENTANA - CANTIDAD: 5



UBICACION: Fachada 25 de Mayo - Sector 4to Piso

MARCO: De hierro

HOJA: De hierro - 2 hojas de abrir + banderola

HERRAJE: De bronce

PERSIANA: De madera

UBICACION: Fachada 25 de Mayo - Sector 5to piso

MARCO: De hierro

HOJA: De hierro - 2 hojas de abrir + paño fijo

HERRAJE: De bronce

PERSIANA: De madera

PLANO NO APTO PARA CONSTRUCCION.

EL PRESENTE PLANO ES INDICATIVO. LA CONTRATISTA CONFECCIONARA LOS PLANOS DEFINITIVOS QUE DEBERAN SER APROBADOS POR LA INSPECCION DE OBRA. EL PLANO PRESENTADO POR LA CONTRATISTA ESTARA EN UN TODO DE ACUERDO CON LA NORMATIVA VIGENTE. TODAS LAS MEDIDAS Y NIVELES SE VERIFICARAN EN OBRA POR EL CONTRATISTA. TODOS LOS DETALLES CONSTRUCTIVOS SERAN COORDINADOS Y COMPATIBILIZADOS EN OBRA.

NOTAS	REVISION	FECHA	DESCRIPCION

Secretaría de Planificación Territorial y Coordinación de Obra Pública
Dirección Nacional de Planificación y Diseño de Obra Pública



Beneficiario:

Obra: EDIFICIOS SEDE DEL MINISTERIO DEL INTERIOR, OBRAS PÚBLICAS Y VIVIENDA - EX BANADE

Plano: PLANILLA DE CARPINTERIAS CALLE 25 DE MAYO

Fecha: 26/10/18

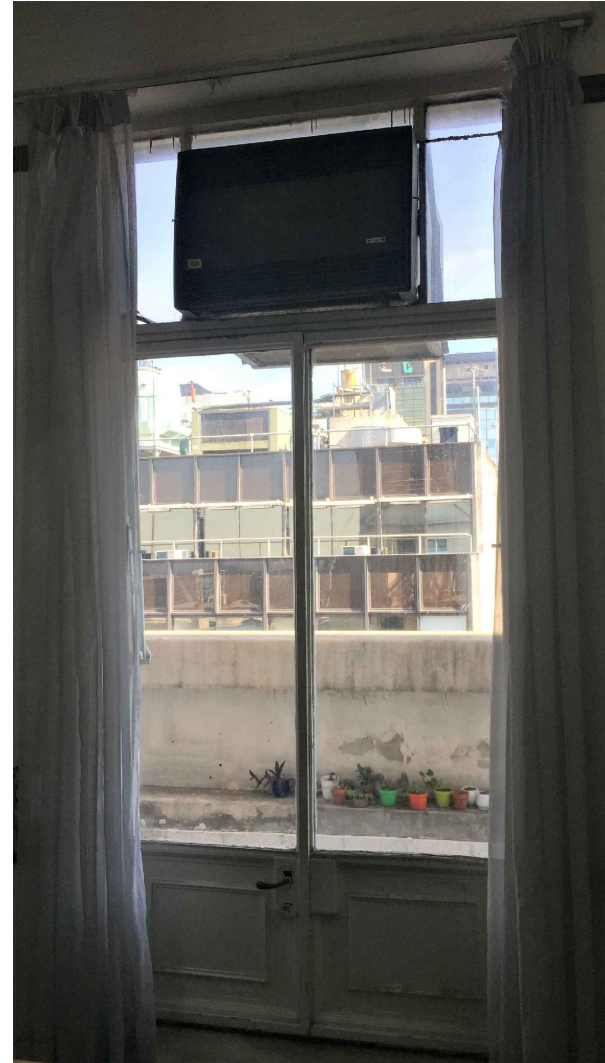
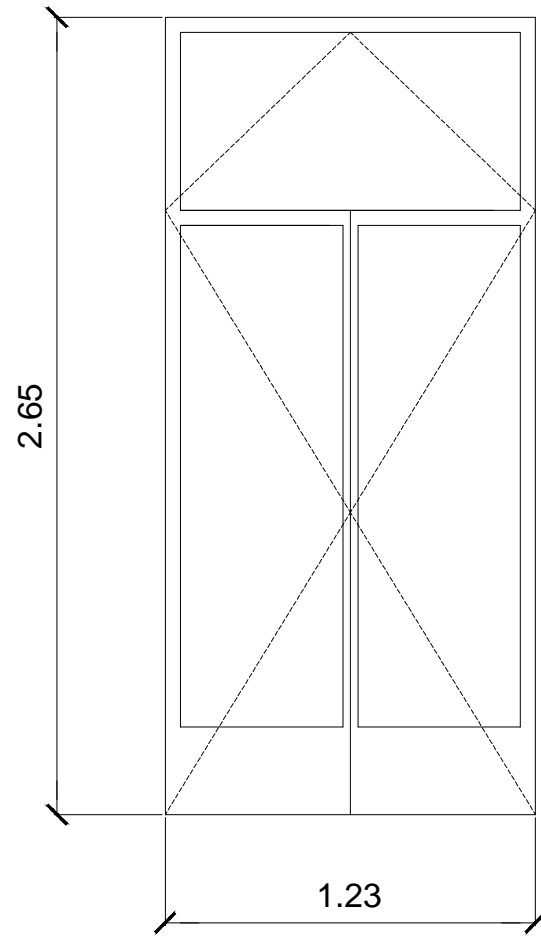
Escala: 1 : 25

Revisó:

Plano N°
27

TPH 7

PUERTA VENTANA CON PERSIANA
CANTIDAD 3



UBICACION: Fachada 25 de Mayo - Sector 7mo Piso

MARCO: De hierro

HOJA: De hierro - 2 hojas de abrir

HERRAJE: De bronce

PERSIANA: De madera

PLANO NO APTO PARA CONSTRUCCION.

EL PRESENTE PLANO ES INDICATIVO. LA CONTRATISTA CONFECCIONARA LOS PLANOS DEFINITIVOS QUE DEBERAN SER APROBADOS POR LA INSPECCION DE OBRA. EL PLANO PRESENTADO POR LA CONTRATISTA ESTARA EN UN TODO DE ACUERDO CON LA NORMATIVA VIGENTE. TODAS LAS MEDIDAS Y NIVELES SE VERIFICARAN EN OBRA POR EL CONTRATISTA. TODOS LOS DETALLES CONSTRUCTIVOS SERAN COORDINADOS Y COMPATIBILIZADOS EN OBRA.

NOTAS	REVISION	FECHA	DESCRIPCION

Secretaría de Planificación Territorial y Coordinación de Obra Pública
Dirección Nacional de Planificación y Diseño de Obra Pública



Beneficiario:

Obra: EDIFICIOS SEDE DEL MINISTERIO DEL INTERIOR, OBRAS PÚBLICAS Y VIVIENDA - EX BANADE

Plano: PLANILLA DE CARPINTERIAS CALLE 25 DE MAYO

Fecha: 26/10/18

Escala: 1 : 25

Revisó:

Plano N°
28