

CANT. VENTANAS: 38
 CANT. PUERTAS VENTANAS: 5
 CANT. PORTONES: 0

TOTAL: 43

PLANO NO APTO PARA CONSTRUCCION.

EL PRESENTE PLANO ES INDICATIVO. LA CONTRATISTA CONFECCIONARA LOS PLANOS DEFINITIVOS QUE DEBERAN SER APROBADOS POR LA INSPECCION DE OBRA. EL PLANO PRESENTADO POR LA CONTRATISTA ESTARA EN UN TODO DE ACUERDO CON LA NORMATIVA VIGENTE. TODAS LAS MEDIDAS Y NIVELES SE VERIFICARAN EN OBRA POR EL CONTRATISTA. TODOS LOS DETALLES CONSTRUCTIVOS SERAN COORDINADOS Y COMPATIBILIZADOS EN OBRA.

NOTAS	REVISION	FECHA	DESCRIPCION

Secretaría de Planificación Territorial y Coordinación de Obra Pública
 Dirección Nacional de Planificación y Diseño de Obra Pública



Beneficiario:

Obra: EDIFICIOS SEDE DEL MINISTERIO DEL INTERIOR, OBRAS PÚBLICAS Y VIVIENDA - EX FERROCARRIL

Plano: FACHADA ACTUAL 25 DE MAYO

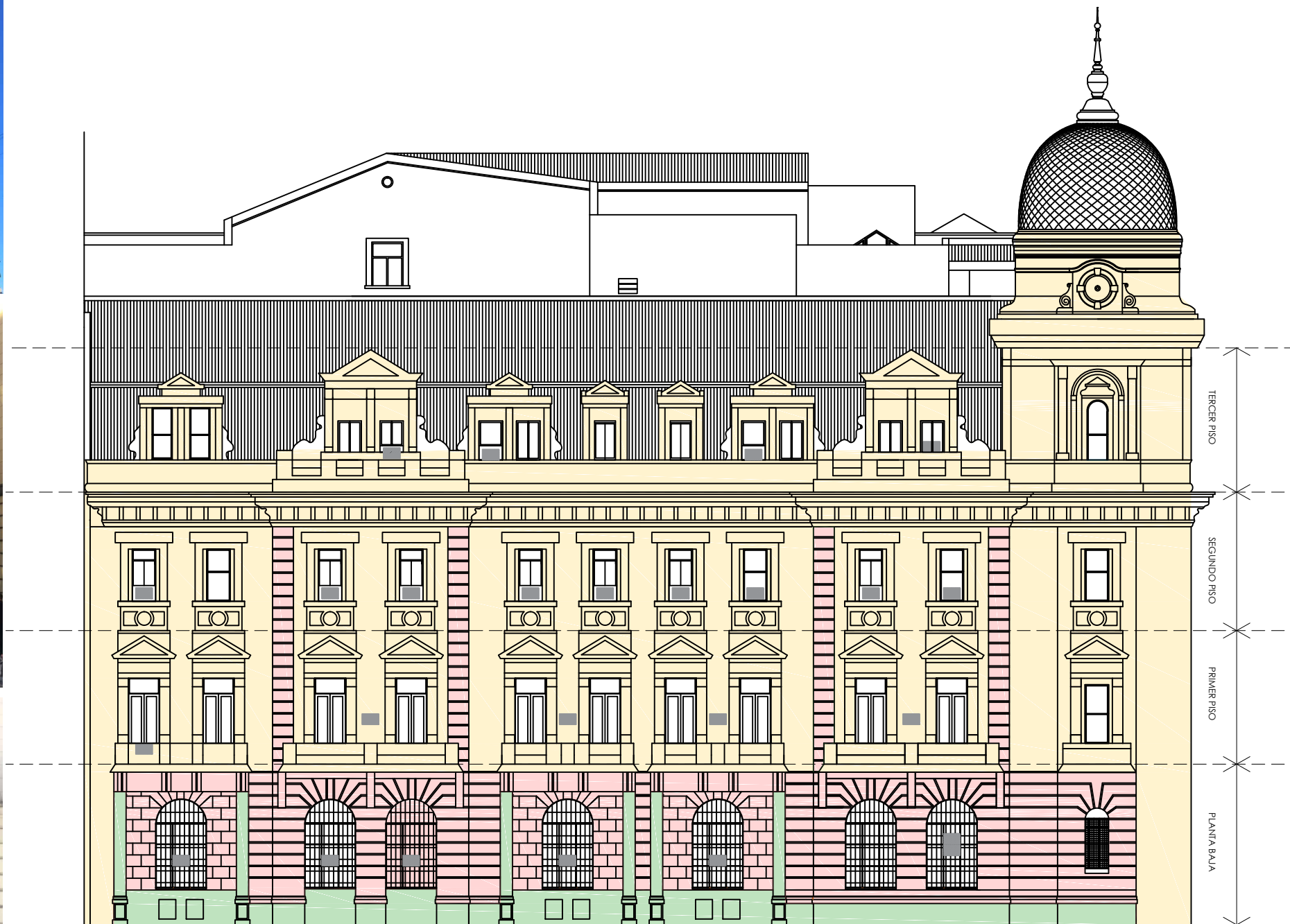
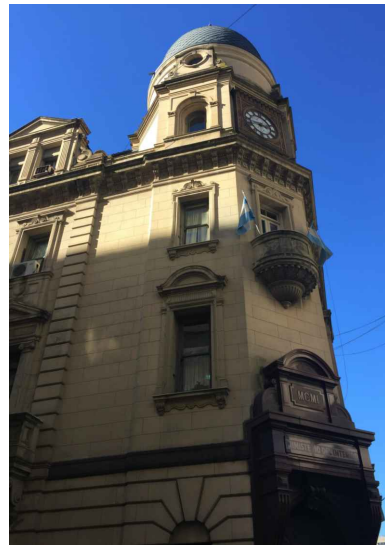
Fecha: 26-10-2018

Escala: 1 : 200

Revisó:

Plano N°

2



- GRANITO
- SIMIL PIEDRA ALMOHADILLADO
- SIMIL PIEDRA LISO

PLANO NO APTO PARA CONSTRUCCION.

EL PRESENTE PLANO ES INDICATIVO. LA CONTRATISTA CONFECCIONARA LOS PLANOS DEFINITIVOS QUE DEBERAN SER APROBADOS POR LA INSPECCION DE OBRA. EL PLANO PRESENTADO POR LA CONTRATISTA ESTARA EN UN TODO DE ACUERDO CON LA NORMATIVA VIGENTE. TODAS LAS MEDIDAS Y NIVELES SE VERIFICARAN EN OBRA POR EL CONTRATISTA. TODOS LOS DETALLES CONSTRUCTIVOS SERAN COORDINADOS Y COMPATIBILIZADOS EN OBRA.

NOTAS	REVISION	FECHA	DESCRIPCION

Secretaría de Planificación Territorial y Coordinación de Obra Pública
Dirección Nacional de Planificación y Diseño de Obra Pública



Beneficiario:

Obra: EDIFICIOS SEDE DEL MINISTERIO DEL INTERIOR, OBRAS PÚBLICAS Y VIVIENDA - EX FERROCARRIL

Plano: MATERIALIDAD + FOTOS - FACHADA 25 DE MAYO

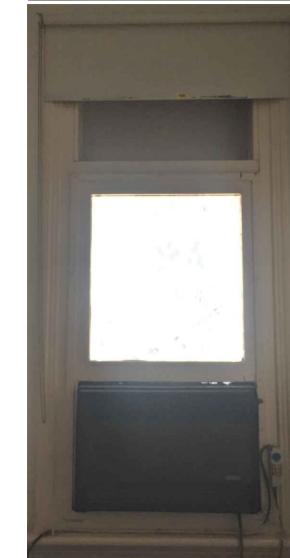
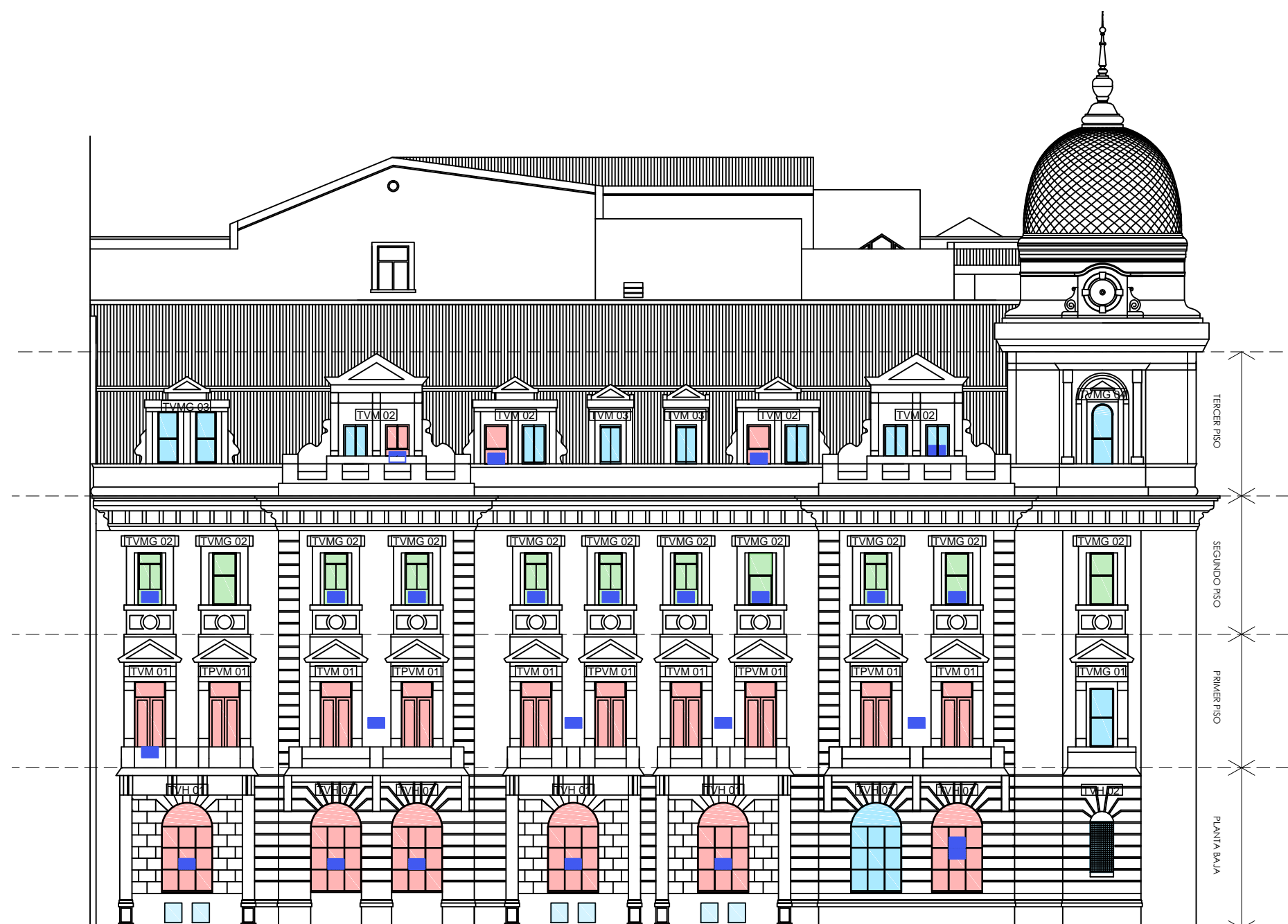
Fecha: 26-10-2018

Escala: 1 : 200

Revisó:

Plano N°

3



- CARPINTERIAS ORIGINALES A RESTAURAR (Acabado superficial) (13)
- CARPINTERIAS ORIGINALES A INTERVENIR (Reparación total/parcial) (19)
- CARPINTERIAS A REEMPLAZAR (11)
- AIRE ACONDICIONADO (24)

PLANO NO APTO PARA CONSTRUCCION.

EL PRESENTE PLANO ES INDICATIVO. LA CONTRATISTA CONFECCIONARA LOS PLANOS DEFINITIVOS QUE DEBERAN SER APROBADOS POR LA INSPECCION DE OBRA. EL PLANO PRESENTADO POR LA CONTRATISTA ESTARA EN UN TODO DE ACUERDO CON LA NORMATIVA VIGENTE. TODAS LAS MEDIDAS Y NIVELES SE VERIFICARAN EN OBRA POR EL CONTRATISTA. TODOS LOS DETALLES CONSTRUCTIVOS SERAN COORDINADOS Y COMPATIBILIZADOS EN OBRA.

NOTAS	REVISION	FECHA	DESCRIPCION

Secretaría de Planificación Territorial y Coordinación de Obra Pública
Dirección Nacional de Planificación y Diseño de Obra Pública



Beneficiario:

Obra: EDIFICIOS SEDE DEL MINISTERIO DEL INTERIOR, OBRAS PÚBLICAS Y VIVIENDA - EX FERROCARRIL

Plano: ESTADO ACTUAL + FOTOS CARPINTERIAS - FACHADA 25 DE MAYO

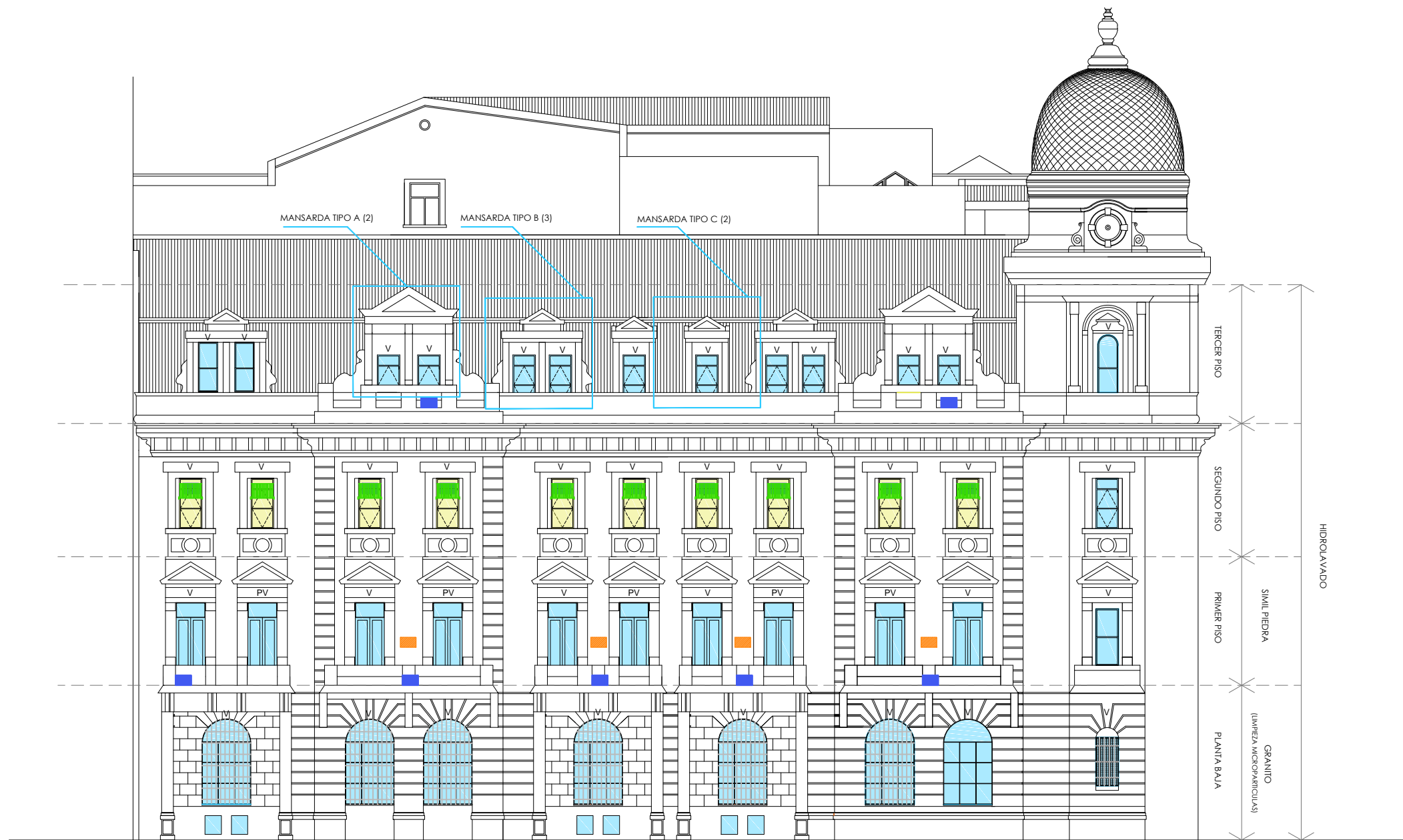
Fecha: 26-10-2018

Escala: 1 : 200

Revisó:

Plano N°

4



DIMENSIONES HOJA: ISO A3 (420 X 297)

- CARPINTERIAS ORIGINALES RESTAURADAS (23)
- CARPINTERIAS NUEVAS (20)
- HUECO AIRE ACONDICIONADO
- BANDEJA PORTACONDENSADORES

PLANO NO APTO PARA CONSTRUCCION.

EL PRESENTE PLANO ES INDICATIVO. LA CONTRATISTA CONFECCIONARA LOS PLANOS DEFINITIVOS QUE DEBERAN SER APROBADOS POR LA INSPECCION DE OBRA. EL PLANO PRESENTADO POR LA CONTRATISTA ESTARA EN UN TODO DE ACUERDO CON LA NORMATIVA VIGENTE. TODAS LAS MEDIDAS Y NIVELES SE VERIFICARAN EN OBRA POR EL CONTRATISTA. TODOS LOS DETALLES CONSTRUCTIVOS SERAN COORDINADOS Y COMPATIBILIZADOS EN OBRA.

NOTAS	REVISION	FECHA	DESCRIPCION

Secretaría de Planificación Territorial y Coordinación de Obra Pública
Dirección Nacional de Planificación y Diseño de Obra Pública



Beneficiario:

Obra: EDIFICIOS SEDE DEL MINISTERIO DEL INTERIOR, OBRAS PÚBLICAS Y VIVIENDA - EX FERROCARRIL

Plano: PROYECTO - FACHADA 25 DE MAYO

Fecha: 26-10-2018

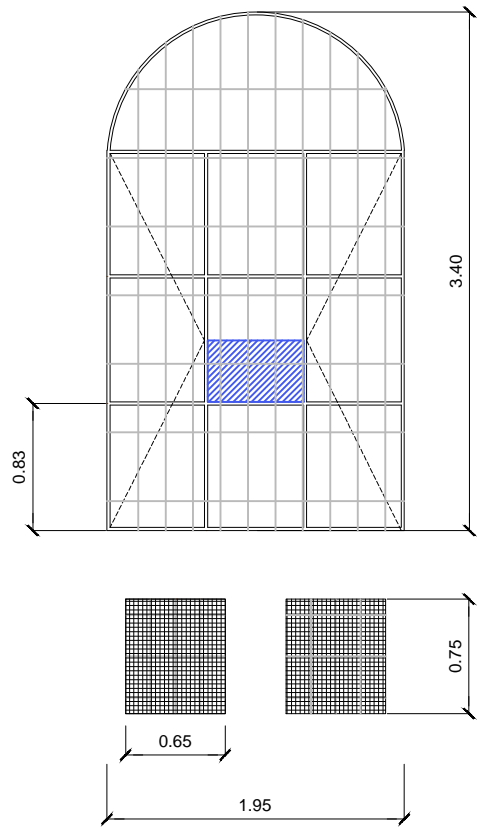
Escala: 1 : 200

Revisó:

Plano N°
5

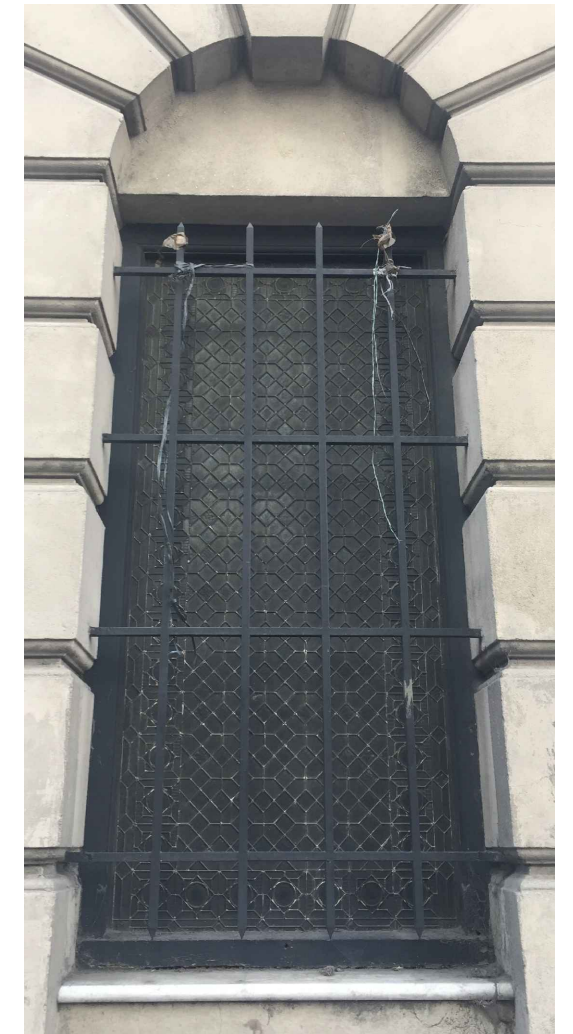
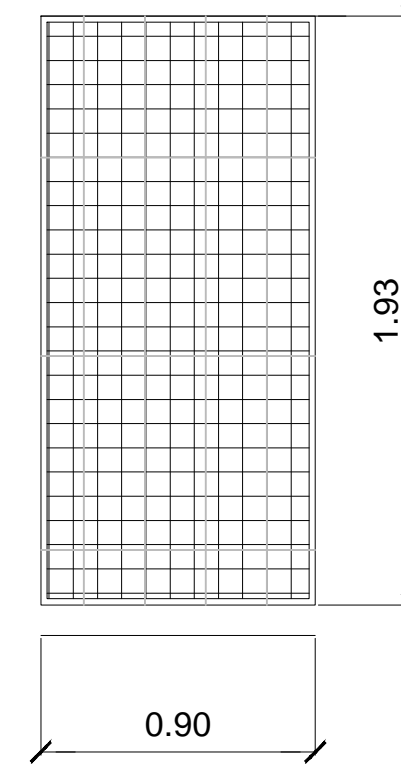
TVH 01

VENTANA - CANTIDAD: 7
REJILLAS DE VENTILACION - CANTIDAD: 6



TVH 02

VENTANA - CANTIDAD: 1



UBICACION: Fachada 25 de Mayo - Sector basamento Planta Baja

MARCO: De hierro

HOJA: De hierro / 2 hojas de abrir - 3 paños fijos de 60x80cm +1 paño fijo superior

Reja

HERRAJE: De bronce

PERSIANA: No

UBICACION: Fachada 25 de Mayo - Sector basamento Planta Baja

MARCO: De hierro

HOJA: De hierro - vitró original

Reja

HERRAJE: De bronce

PERSIANA: No

PLANO NO APTO PARA CONSTRUCCION.

EL PRESENTE PLANO ES INDICATIVO. LA CONTRATISTA CONFECCIONARA LOS PLANOS DEFINITIVOS, QUE DEBERAN SER APROBADOS POR LA INSPECCION DE OBRA. EL PLANO PRESENTADO POR LA CONTRATISTA ESTARA EN UN TODO DE ACUERDO CON LA NORMATIVA VIGENTE. TODAS LAS MEDIDAS Y NIVELES SE VERIFICARAN EN OBRA POR EL CONTRATISTA. TODOS LOS DETALLES CONSTRUCTIVOS SERAN COORDINADOS Y COMPATIBILIZADOS EN OBRA.

NOTAS	REVISION	FECHA	DESCRIPCION

Secretaría de Planificación Territorial y Coordinación de Obra Pública
Dirección Nacional de Planificación y Diseño de Obra Pública



Beneficiario:

Obra: EDIFICIOS SEDE DEL MINISTERIO DEL INTERIOR, OBRAS PÚBLICAS Y VIVIENDA - EX FERROCARRIL

Plano: PLANILLA DE CARPINTERIAS - FACHADA 25 DE MAYO

Fecha: 26/10/18

Escala: 1 : 50

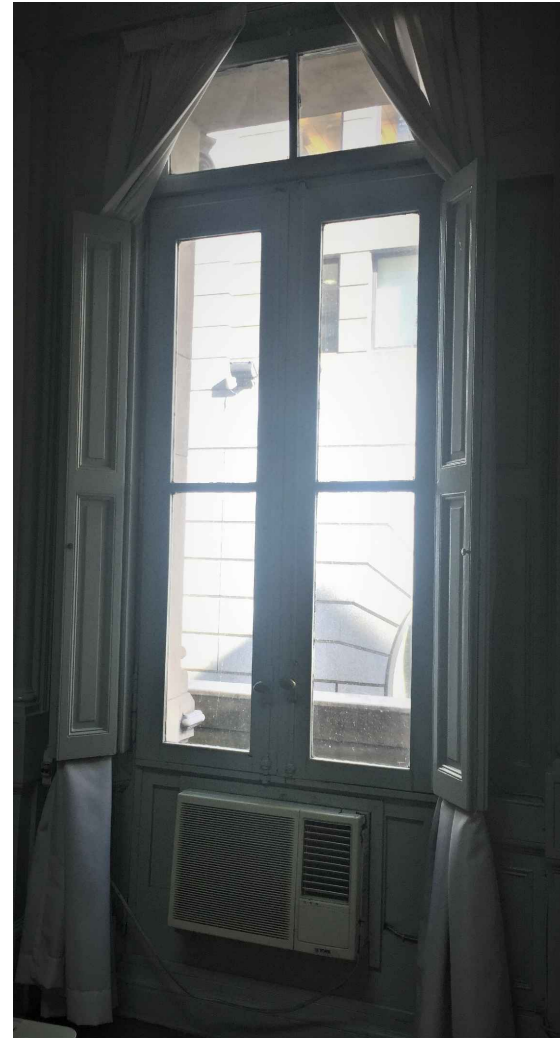
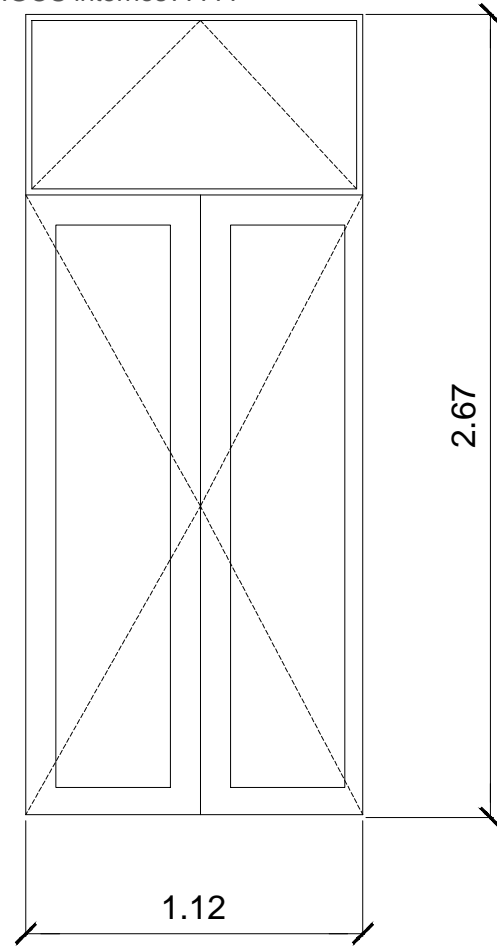
Revisó:

Plano N°

6

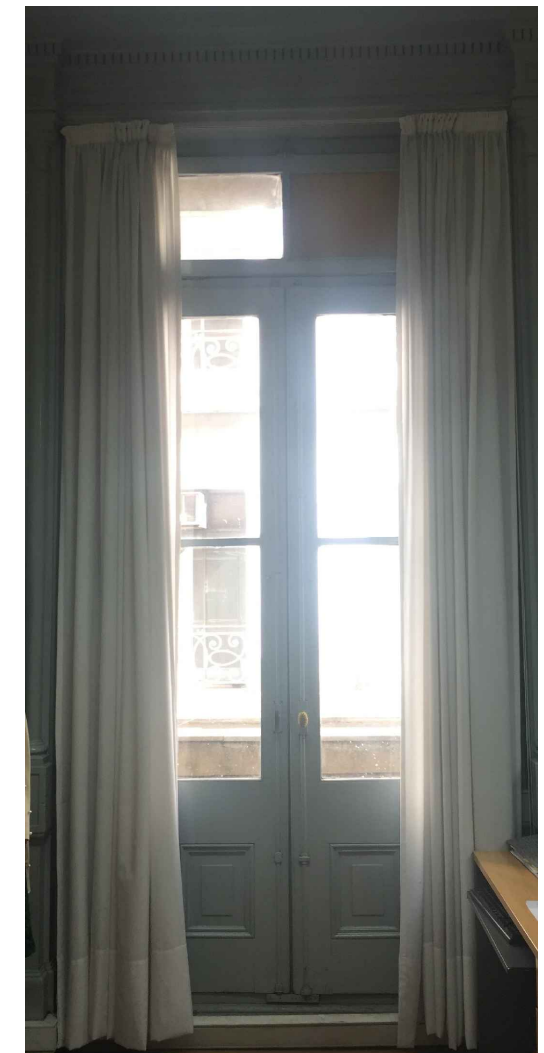
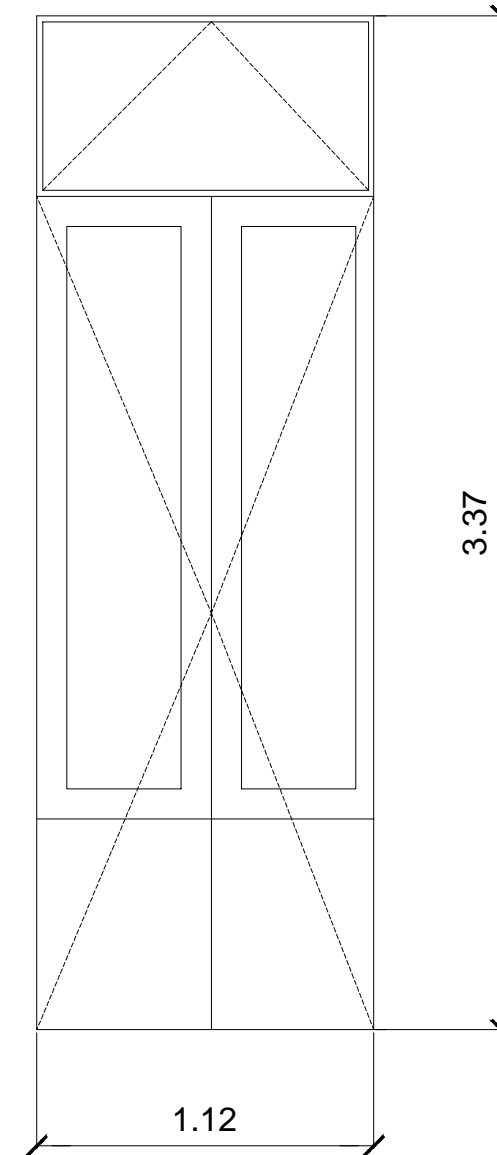
TVM 01 VENTANAS - CANTIDAD: 5

POSTIGOS - CANTIDAD: 5 DE 2 HOJAS
 POSTIGOS internos?????



TPVM 01 PUERTAS VENTANAS - CANTIDAD: 5

POSTIGOS - CANTIDAD: 5 DE 2 HOJAS
 POSTIGOS internos?????



UBICACION: Fachada 25 de Mayo - Sector 1° Piso

MARCO: De madera

HOJA: De madera - 2 hojas de abrir + banderola

HERRAJE: De bronce

POSTIGOS : 2 internos y 2 externos

UBICACION: Fachada 25 de Mayo - Sector 1° Piso

MARCO: De madera

HOJA: De madera - 2 hojas de abrir + banderola

HERRAJE: De bronce

POSTIGOS : 2 internos y 2 externos

PLANO NO APTO PARA CONSTRUCCION.

EL PRESENTE PLANO ES INDICATIVO. LA CONTRATISTA CONFECCIONARA LOS PLANOS DEFINITIVOS QUE DEBERAN SER APROBADOS POR LA INSPECCION DE OBRA. EL PLANO PRESENTADO POR LA CONTRATISTA ESTARA EN UN TODO DE ACUERDO CON LA NORMATIVA VIGENTE. TODAS LAS MEDIDAS Y NIVELES SE VERIFICARAN EN OBRA POR EL CONTRATISTA. TODOS LOS DETALLES CONSTRUCTIVOS SERAN COORDINADOS Y COMPATIBILIZADOS EN OBRA.

NOTAS	REVISION	FECHA	DESCRIPCION

Secretaría de Planificación Territorial y Coordinación de Obra Pública
 Dirección Nacional de Planificación y Diseño de Obra Pública



Beneficiario:

Obra: EDIFICIOS SEDE DEL MINISTERIO DEL INTERIOR, OBRAS PÚBLICAS Y VIVIENDA - EX FERROCARRIL

Plano: PLANILLA DE CARPINTERIAS - FACHADA 25 DE MAYO

Fecha: 26/10/18

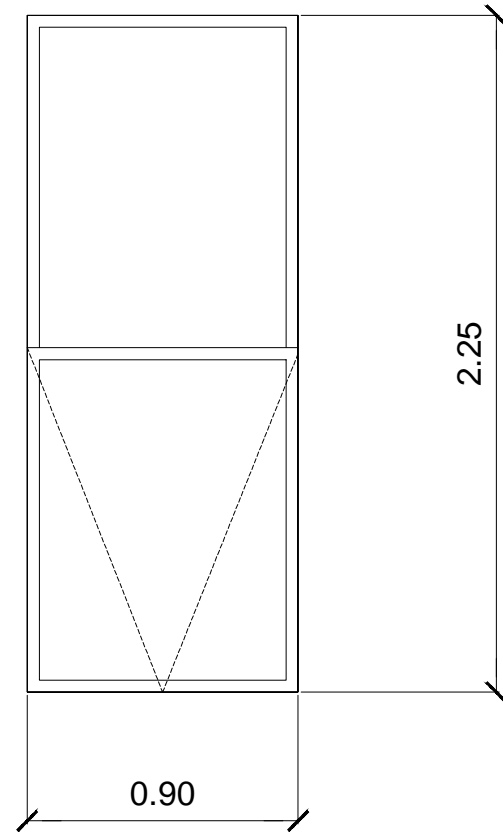
Escala: 1 : 50

Revisó:

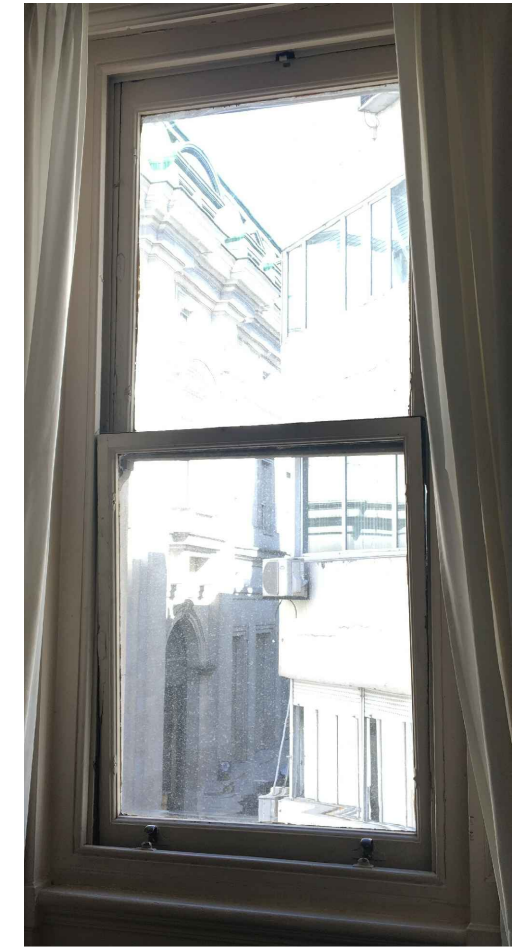
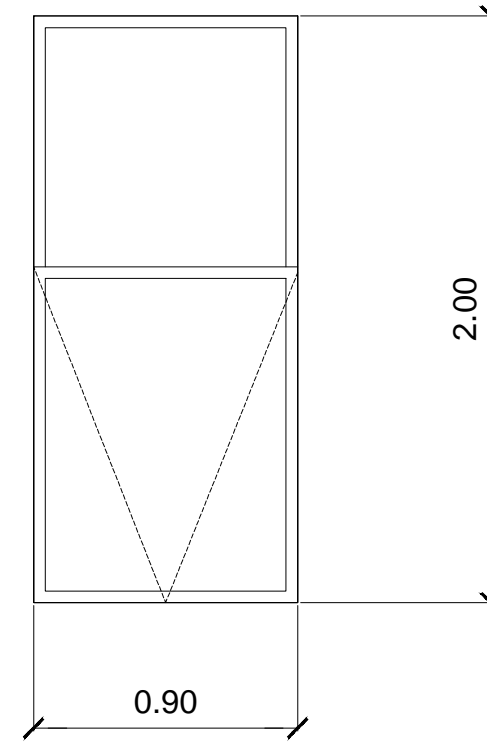
Plano N°

7

TVMG 01 VENTANA - CANTIDAD: 1



TVMG 02 VENTANA - CANTIDAD: 11



UBICACION: Fachada 25 de Mayo - Sector 1° Piso

MARCO: De madera

HOJA: De madera - Guillotina

HERRAJE: De bronce

POSTIGOS : No

UBICACION: Fachada 25 de Mayo - Sector 2° Piso

MARCO: De madera

HOJA: De madera - Guillotina

HERRAJE: De bronce

POSTIGOS : No

PLANO NO APTO PARA CONSTRUCCION.

EL PRESENTE PLANO ES INDICATIVO. LA CONTRATISTA CONFECCIONARA LOS PLANOS DEFINITIVOS QUE DEBERAN SER APROBADOS POR LA INSPECCION DE OBRA. EL PLANO PRESENTADO POR LA CONTRATISTA ESTARA EN UN TODO DE ACUERDO CON LA NORMATIVA VIGENTE. TODAS LAS MEDIDAS Y NIVELES SE VERIFICARAN EN OBRA POR EL CONTRATISTA. TODOS LOS DETALLES CONSTRUCTIVOS SERAN COORDINADOS Y COMPATIBILIZADOS EN OBRA.

NOTAS	REVISION	FECHA	DESCRIPCION

Secretaría de Planificación Territorial y Coordinación de Obra Pública
Dirección Nacional de Planificación y Diseño de Obra Pública



Beneficiario:

Obra: EDIFICIOS SEDE DEL MINISTERIO DEL INTERIOR, OBRAS PÚBLICAS Y VIVIENDA - EX FERROCARRIL

Plano: PLANILLA DE CARPINTERIAS - FACHADA 25 DE MAYO

Fecha: 26/10/18

Escala: 1 : 50

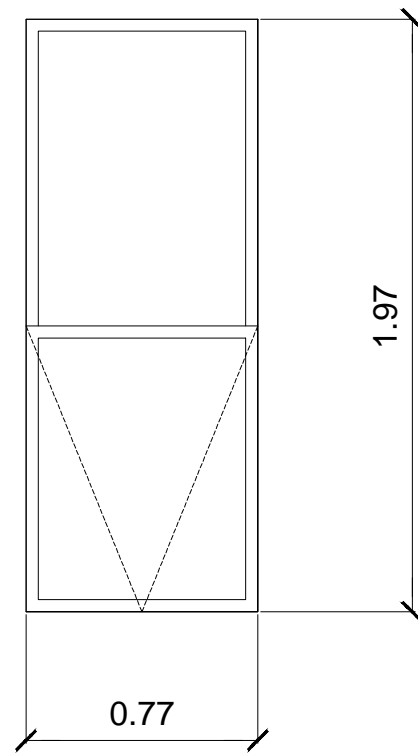
Revisó:

Plano N°

8

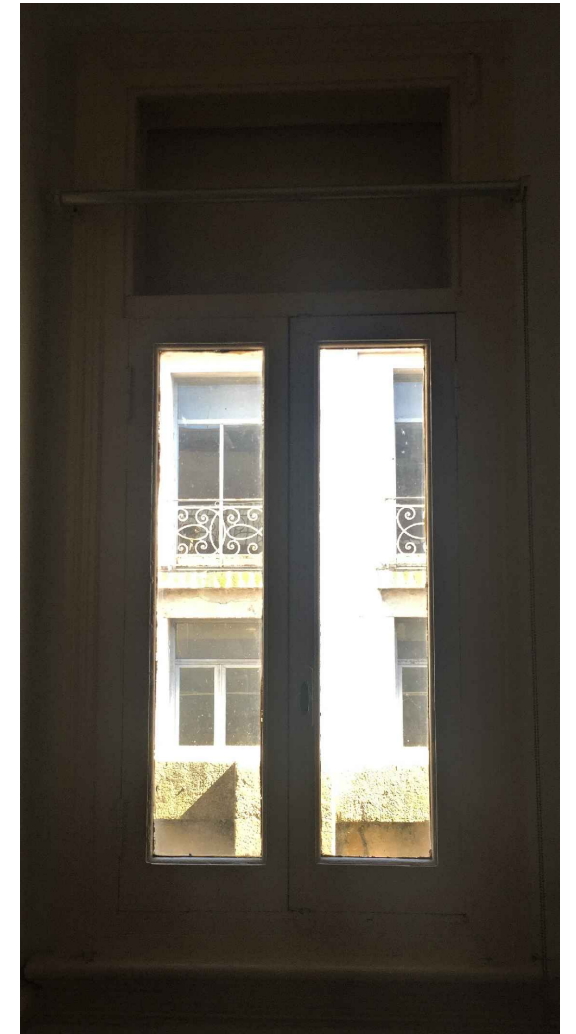
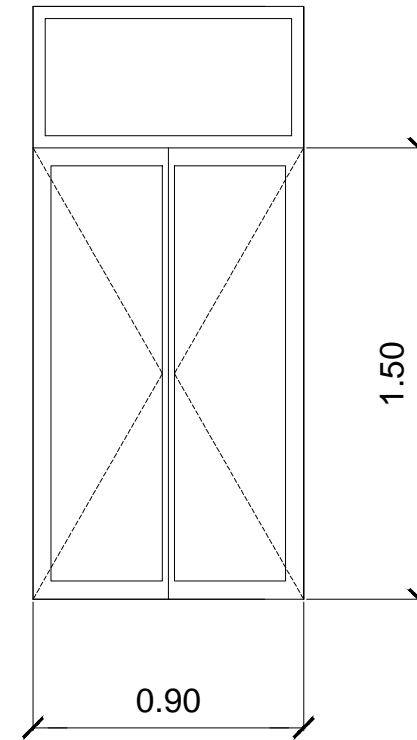
TVMG 03

VENTANA - CANTIDAD: 2



TVM 02

VENTANA - CANTIDAD: 8



UBICACION: Fachada 25 de Mayo - Sector- 3er Piso

MARCO: De madera

HOJA: De madera - Guillotina

HERRAJE: De bronce

POSTIGOS : No

UBICACION: Fachada 25 de Mayo - 3° Piso

MARCO: De madera

HOJA: De madera - 2 hojas de abrir + banderola

HERRAJE: De bronce

POSTIGOS : No

PLANO NO APTO PARA CONSTRUCCION.

EL PRESENTE PLANO ES INDICATIVO. LA CONTRATISTA CONFECCIONARA LOS PLANOS DEFINITIVOS QUE DEBERAN SER APROBADOS POR LA INSPECCION DE OBRA. EL PLANO PRESENTADO POR LA CONTRATISTA ESTARA EN UN TODO DE ACUERDO CON LA NORMATIVA VIGENTE. TODAS LAS MEDIDAS Y NIVELES SE VERIFICARAN EN OBRA POR EL CONTRATISTA. TODOS LOS DETALLES CONSTRUCTIVOS SERAN COORDINADOS Y COMPATIBILIZADOS EN OBRA.

NOTAS	REVISION	FECHA	DESCRIPCION

Secretaría de Planificación Territorial y Coordinación de Obra Pública
Dirección Nacional de Planificación y Diseño de Obra Pública



Beneficiario:

Obra: EDIFICIOS SEDE DEL MINISTERIO DEL INTERIOR, OBRAS PÚBLICAS Y VIVIENDA - EX FERROCARRIL

Plano: PLANILLA DE CARPINTERIAS - FACHADA 25 DE MAYO

Fecha: 26/10/18

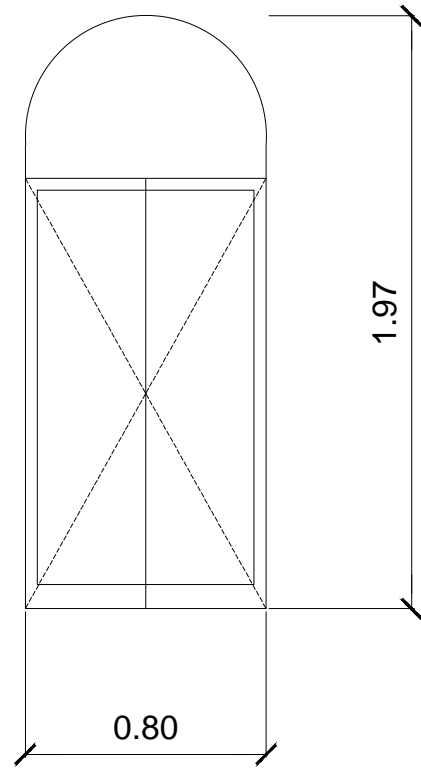
Escala: 1 : 50

Revisó:

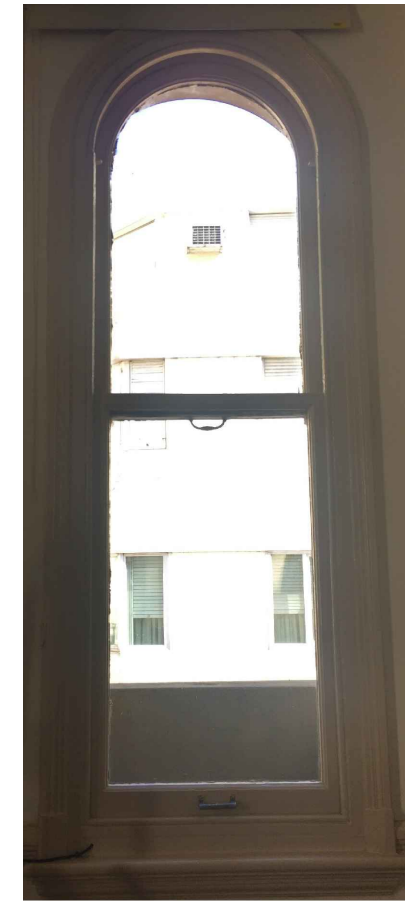
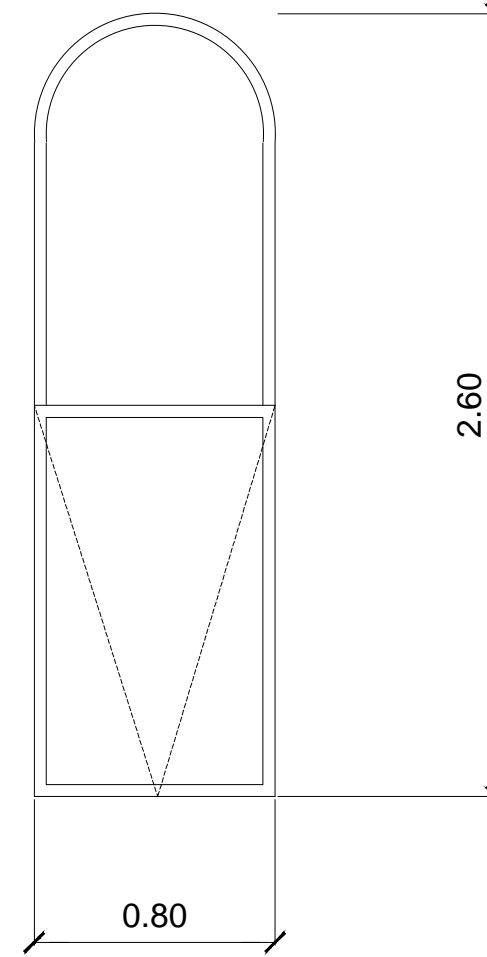
Plano N°

9

TVM 03 VENTANA - CANTIDAD: 2



TVMG 04 VENTANA - CANTIDAD: 1



UBICACION: Fachada 25 de Mayo - 3° Piso

MARCO: De madera

HOJA: De madera - 2 hojas de abrir + paño fijo

HERRAJE: De bronce

POSTIGOS : No

UBICACION: Fachada 25 de Mayo - 3° Piso

MARCO: De madera curvo

HOJA: De madera - Guillotina

HERRAJE: De bronce

POSTIGOS : No

PLANO NO APTO PARA CONSTRUCCION.

EL PRESENTE PLANO ES INDICATIVO. LA CONTRATISTA CONFECCIONARA LOS PLANOS DEFINITIVOS QUE DEBERAN SER APROBADOS POR LA INSPECCION DE OBRA. EL PLANO PRESENTADO POR LA CONTRATISTA ESTARA EN UN TODO DE ACUERDO CON LA NORMATIVA VIGENTE. TODAS LAS MEDIDAS Y NIVELES SE VERIFICARAN EN OBRA POR EL CONTRATISTA. TODOS LOS DETALLES CONSTRUCTIVOS SERAN COORDINADOS Y COMPATIBILIZADOS EN OBRA.

NOTAS	REVISION	FECHA	DESCRIPCION

Secretaría de Planificación Territorial y Coordinación de Obra Pública
Dirección Nacional de Planificación y Diseño de Obra Pública



Beneficiario:

Obra: EDIFICIOS SEDE DEL MINISTERIO DEL INTERIOR, OBRAS PÚBLICAS Y VIVIENDA - EX FERROCARRIL

Plano: PLANILLA DE CARPINTERIAS - FACHADA 25 DE MAYO

Fecha: 26/10/18

Escala: 1 : 50

Revisó:

Plano N°
10