



CANT. VENTANAS: 53
 CANT. PUERTAS VENTANAS: 14
 CANT. PORTONES: 5

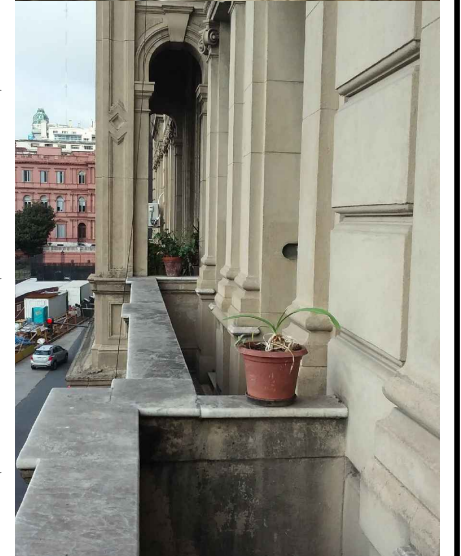
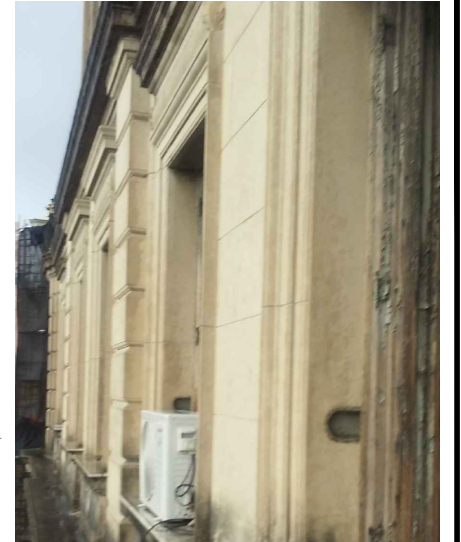
TOTAL: 72

EL PRESENTE PLANO ES INDICATIVO. LA CONTRATISTA CONFECCIONARA LOS PLANOS DEFINITIVOS QUE DEBERAN SER APROBADOS POR LA INSPECCION DE OBRA. EL PLANO PRESENTADO POR LA CONTRATISTA ESTARA EN UN TODO DE ACUERDO CON LA NORMATIVA VIGENTE. TODAS LAS MEDIDAS Y NIVELES SE VERIFICARAN EN OBRA POR EL CONTRATISTA. TODOS LOS DETALLES CONSTRUCTIVOS SERAN COORDINADOS Y COMPATIBILIZADOS EN OBRA.

NOTAS	REVISION	FECHA	DESCRIPCION

Obra: EDIFICIOS SEDE DEL MINISTERIO DEL INTERIOR, OBRAS PÚBLICAS Y VIVIENDA - EX FERROCARRIL
 Plano: FACHADA ACTUAL - LEANDRO N. ALEM
 Fecha: 26-10-2018 Escala: 1 : 200 Revisó:

Plano N°
20



DIMENSIONES HOJA: ISO A3 (420 X 297)

- GRANITO
- SIMIL PIEDRA ALMOHADILLADO
- SIMIL PIEDRA LISO

EL PRESENTE PLANO ES INDICATIVO. LA CONTRATISTA CONFECCIONARA LOS PLANOS DEFINITIVOS, QUE DEBERAN SER APROBADOS POR LA INSPECCION DE OBRA. EL PLANO PRESENTADO POR LA CONTRATISTA ESTARA EN UN TODO DE ACUERDO CON LA NORMATIVA VIGENTE. TODAS LAS MEDIDAS Y NIVELES SE VERIFICARAN EN OBRA POR EL CONTRATISTA. TODOS LOS DETALLES CONSTRUCTIVOS SERAN COORDINADOS Y COMPATIBILIZADOS EN OBRA.

NOTAS	REVISION	FECHA	DESCRIPCION

Obra: EDIFICIOS SEDE DEL MINISTERIO DEL INTERIOR, OBRAS PÚBLICAS Y VIVIENDA - EX FERROCARRIL
 Plano: MATERIALIDAD + FOTOS - LEANDRO N. ALEM
 Fecha: 26-10-2018 Escala: 1 : 200 Revisó:

Plano N°
21



DIMENSIONES HOJA: ISO A3 (420 X 297)

- CARPINTERIAS ORIGINALES A RESTAURAR (Acabado superficial) (26)
- CARPINTERIAS ORIGINALES A INTERVENIR (Reparación total/parcial) (11)
- CARPINTERIAS A REEMPLAZAR (31)
- CARPINTERIAS NUEVAS (2)
- AIRES ACONDICIONADO (24)

EL PRESENTE PLANO ES INDICATIVO. LA CONTRATISTA CONFECCIONARA LOS PLANOS DEFINITIVOS QUE DEBERAN SER APROBADOS POR LA INSPECCION DE OBRA. EL PLANO PRESENTADO POR LA CONTRATISTA ESTARA EN UN TODO DE ACUERDO CON LA NORMATIVA VIGENTE. TODAS LAS MEDIDAS Y NIVELES SE VERIFICARAN EN OBRA POR EL CONTRATISTA. TODOS LOS DETALLES CONSTRUCTIVOS SERAN COORDINADOS Y COMPATIBILIZADOS EN OBRA.

NOTAS	REVISION	FECHA	DESCRIPCION

Obra: EDIFICIOS SEDE DEL MINISTERIO DEL INTERIOR, OBRAS PÚBLICAS Y VIVIENDA - EX FERROCARRIL
 Plano: ESTADO ACTUAL + FOTOS CARPINTERIAS - LEANDRO N. ALEM
 Fecha: 26-10-2018 Escala: 1 : 200 Revisó:



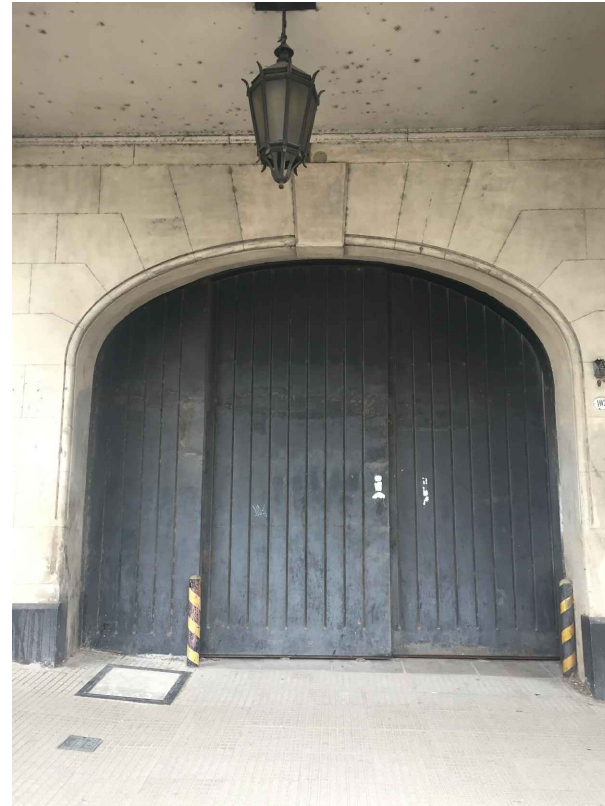
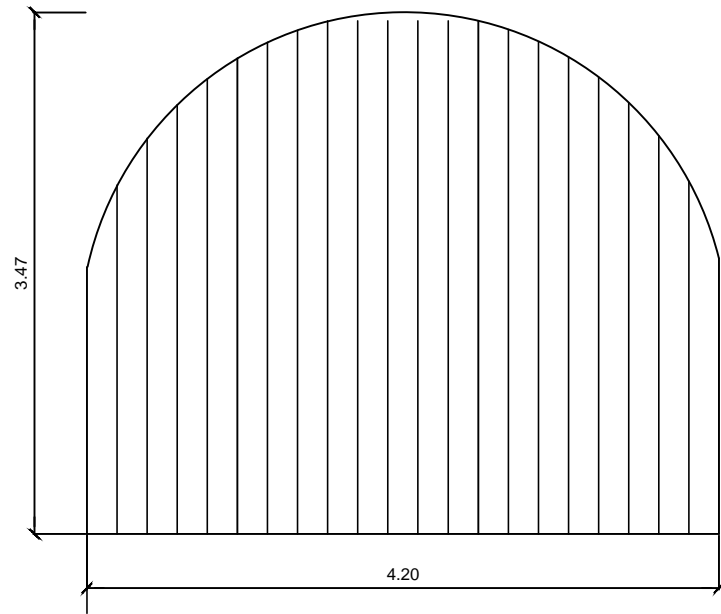
- CARPINTERIAS ORIGINALES RESTAURADAS (37)
- CARPINTERIAS NUEVAS (33)
- HUECO AIRE ACONDICIONADO
- BANDEJA PORTACONDENSADORES

EL PRESENTE PLANO ES INDICATIVO. LA CONTRATISTA CONFECCIONARA LOS PLANOS DEFINITIVOS QUE DEBERAN SER APROBADOS POR LA INSPECCION DE OBRA. EL PLANO PRESENTADO POR LA CONTRATISTA ESTARA EN UN TODO DE ACUERDO CON LA NORMATIVA VIGENTE. TODAS LAS MEDIDAS Y NIVELES SE VERIFICARAN EN OBRA POR EL CONTRATISTA. TODOS LOS DETALLES CONSTRUCTIVOS SERAN COORDINADOS Y COMPATIBILIZADOS EN OBRA.

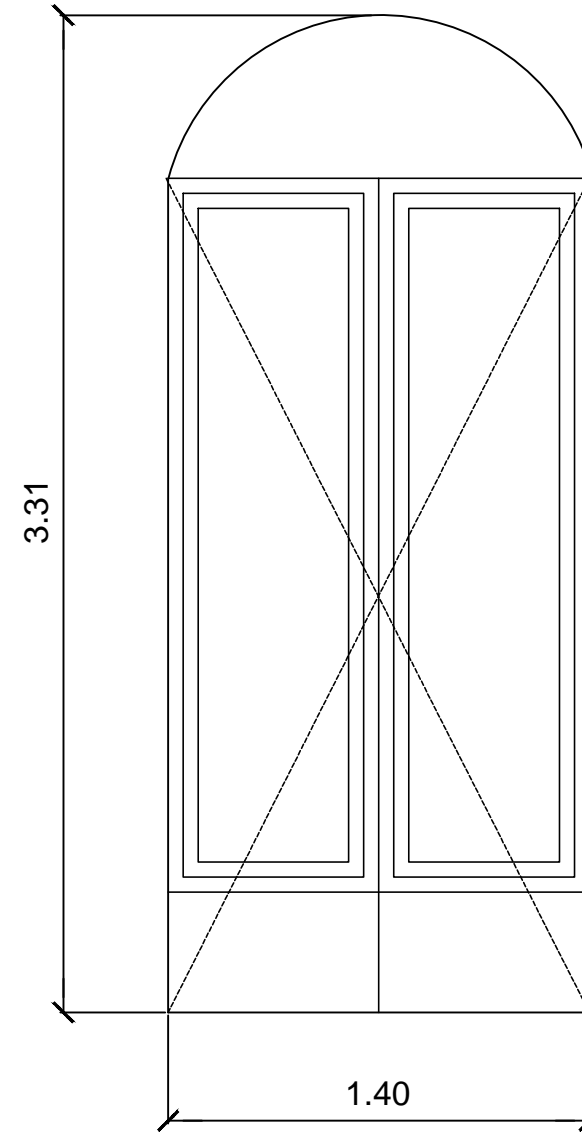
NOTAS	REVISION	FECHA	DESCRIPCION

Obra: EDIFICIOS SEDE DEL MINISTERIO DEL INTERIOR, OBRAS PÚBLICAS Y VIVIENDA - EX FERROCARRIL
 Plano: PROYECTO - LEANDRO N. ALEM
 Fecha: 24-09-2018 Escala: 1 : 200 Revisó:

TPC 01 PORTON - CANTIDAD: 1



TPH 02 PUERTA - CANTIDAD: 1



UBICACION: Fachada Alem - Sector basamento Planta Baja

MARCO: De chapa

HOJA: De chapa - 1 Paño fijo y 2 corredizos

HERRAJE: No

PERSIANA: No

UBICACION: Fachada Alem - Sector basamento Planta Baja

MARCO: De hierro

HOJA: De hierro - de abrir

HERRAJE: De bronce

PERSIANA: No

PLANO NO APTO PARA CONSTRUCCION.

EL PRESENTE PLANO ES INDICATIVO. LA CONTRATISTA CONFECCIONARA LOS PLANOS DEFINITIVOS QUE DEBERAN SER APROBADOS POR LA INSPECCION DE OBRA. EL PLANO PRESENTADO POR LA CONTRATISTA ESTARA EN UN TODO DE ACUERDO CON LA NORMATIVA VIGENTE. TODAS LAS MEDIDAS Y NIVELES SE VERIFICARAN EN OBRA POR EL CONTRATISTA. TODOS LOS DETALLES CONSTRUCTIVOS SERAN COORDINADOS Y COMPATIBILIZADOS EN OBRA.

NOTAS	REVISION	FECHA	DESCRIPCION

Secretaría de Planificación Territorial y Coordinación de Obra Pública
Dirección Nacional de Planificación y Diseño de Obra Pública



Beneficiario:

Obra: EDIFICIOS SEDE MINISTERIO DEL INTERIOR, OBRAS PÚBLICAS Y VIVIENDA - EX FERROCARRIL

Plano: PLANILLA DE CARPINTERIAS - FACHADA LEANDRO N. ALEM

Fecha: 26-10-2018

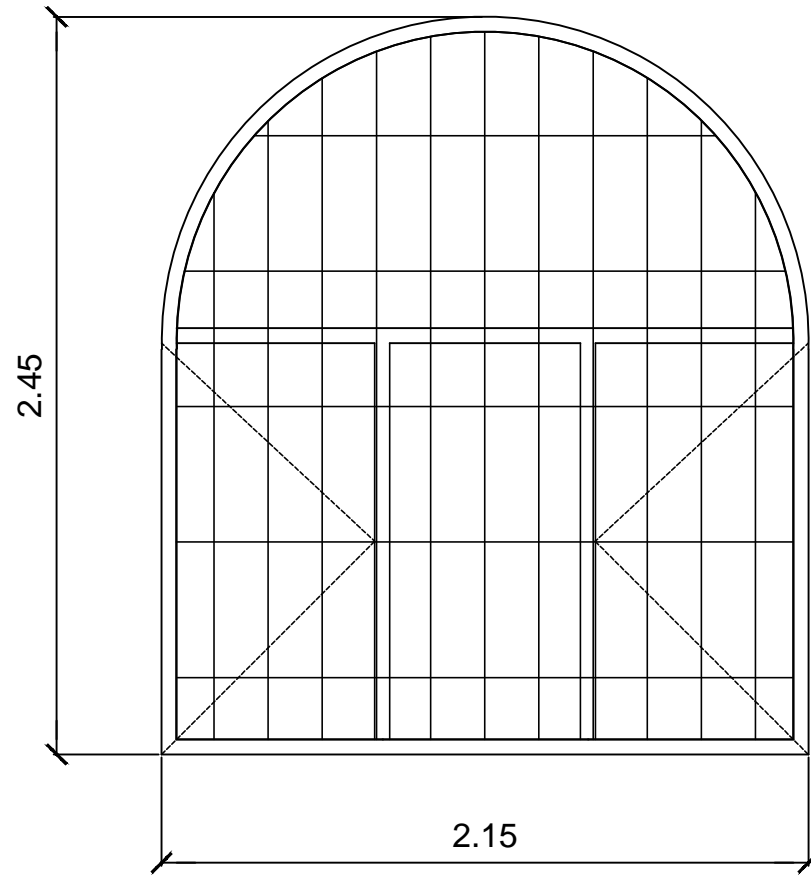
Escala: 1:50

Revisó:

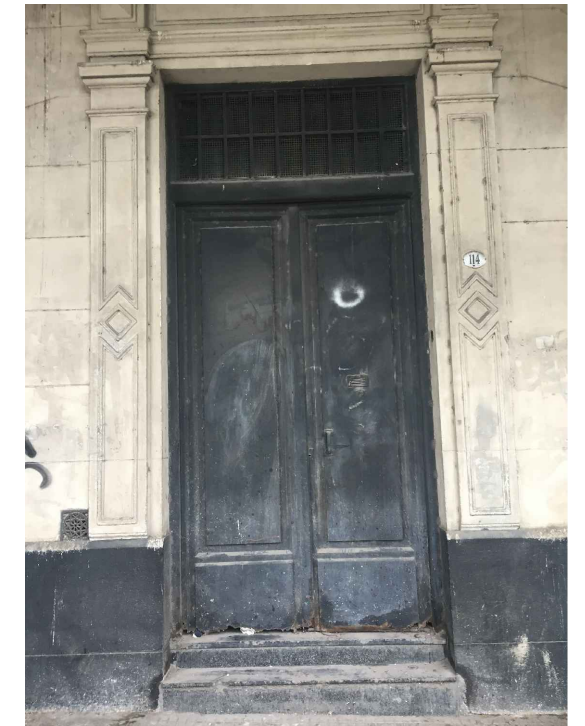
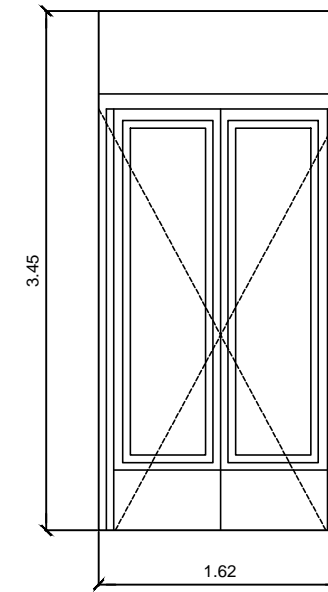
Plano N°

24

TVH 03 VENTANA - CANTIDAD: 5



TPH 03 PUERTA - CANTIDAD: 1



UBICACION: Fachada Alem - Sector basamento Planta Baja

MARCO: De hierro

HOJA: De hierro - 2 hojas de abrir + paños fijos

HERRAJE: De bronce

PERSIANA: No

UBICACION: Fachada Alem - Sector basamento Planta Baja

MARCO: De hierro

HOJA: De hierro - de abrir

HERRAJE: De bronce

PERSIANA: No

PLANO NO APTO PARA CONSTRUCCION.

EL PRESENTE PLANO ES INDICATIVO. LA CONTRATISTA CONFECCIONARA LOS PLANOS DEFINITIVOS QUE DEBERAN SER APROBADOS POR LA INSPECCION DE OBRA. EL PLANO PRESENTADO POR LA CONTRATISTA ESTARA EN UN TODO DE ACUERDO CON LA NORMATIVA VIGENTE. TODAS LAS MEDIDAS Y NIVELES SE VERIFICARAN EN OBRA POR EL CONTRATISTA. TODOS LOS DETALLES CONSTRUCTIVOS SERAN COORDINADOS Y COMPATIBILIZADOS EN OBRA.

NOTAS	REVISION	FECHA	DESCRIPCION

Secretaría de Planificación Territorial y Coordinación de Obra Pública
Dirección Nacional de Planificación y Diseño de Obra Pública



Beneficiario:

Obra: EDIFICIOS SEDE MINISTERIO DEL INTERIOR, OBRAS PÚBLICAS Y VIVIENDA - EX FERROCARRIL

Plano: PLANILLA DE CARPINTERIAS - FACHADA LEANDRO N. ALEM

Fecha: 26-10-2018

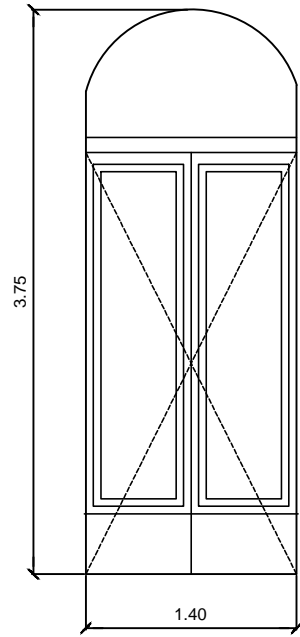
Escala: 1:50 - 1:25

Revisó:

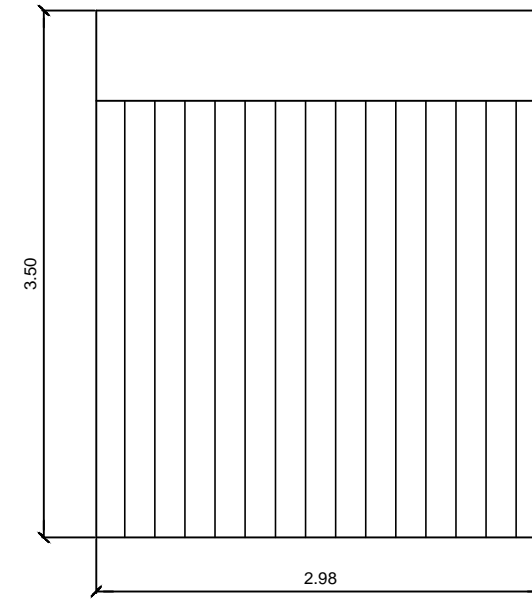
Plano N°

25

TPH 04 PUERTA - CANTIDAD: 1



TPC 02 PORTON - CANTIDAD: 1



UBICACION: Fachada Alem - Sector basamento Planta Baja

MARCO: De hierro

HOJA: De hierro - 2 hojas de abrir

HERRAJE: De bronce

PERSIANA: No

UBICACION: Fachada Alem - Sector basamento Planta Baja

MARCO: De chapa

HOJA: De chapa - Levadizo

HERRAJE: No

PERSIANA: No

PLANO NO APTO PARA CONSTRUCCION.

EL PRESENTE PLANO ES INDICATIVO. LA CONTRATISTA CONFECCIONARA LOS PLANOS DEFINITIVOS QUE DEBERAN SER APROBADOS POR LA INSPECCION DE OBRA. EL PLANO PRESENTADO POR LA CONTRATISTA ESTARA EN UN TODO DE ACUERDO CON LA NORMATIVA VIGENTE. TODAS LAS MEDIDAS Y NIVELES SE VERIFICARAN EN OBRA POR EL CONTRATISTA. TODOS LOS DETALLES CONSTRUCTIVOS SERAN COORDINADOS Y COMPATIBILIZADOS EN OBRA.

NOTAS	REVISION	FECHA	DESCRIPCION

Secretaría de Planificación Territorial y Coordinación de Obra Pública
Dirección Nacional de Planificación y Diseño de Obra Pública



Beneficiario:

Obra: EDIFICIOS SEDE MINISTERIO DEL INTERIOR, OBRAS PÚBLICAS Y VIVIENDA - EX FERROCARRIL

Plano: PLANILLA DE CARPINTERIAS - FACHADA LEANDRO. ALEM

Fecha: 26-10-2018

Escala: 1:50

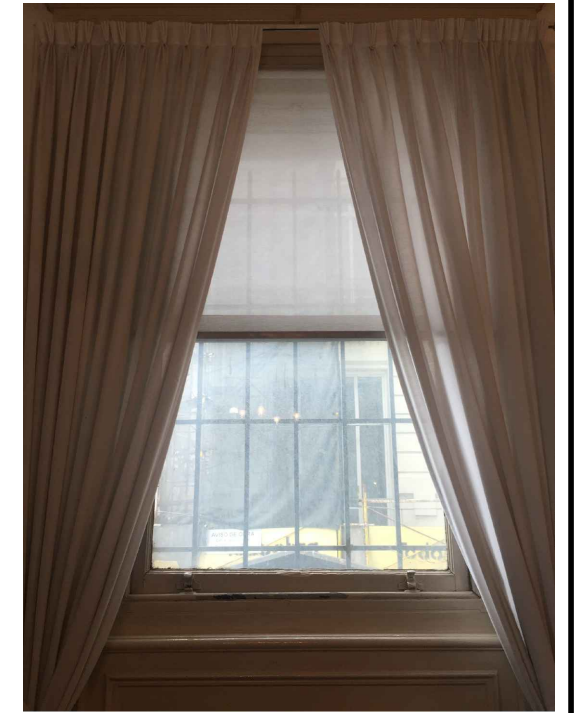
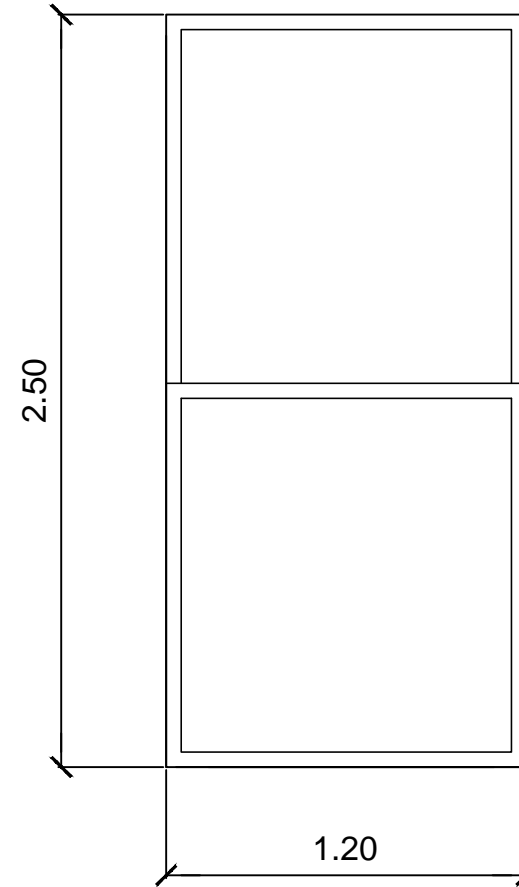
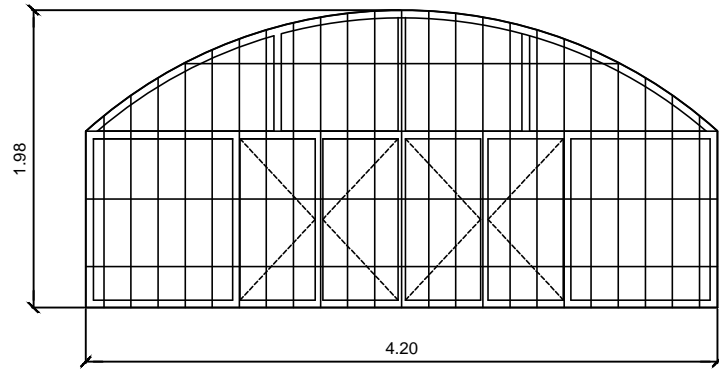
Revisó:

Plano N°

26

TVH 04 VENTANA - CANTIDAD: 1

TVMG 06 VENTANA - CANTIDAD: 12



UBICACION: Fachada Alem - Sector basamento Planta Baja

UBICACION: Fachada Alem - Sector 1er Piso

MARCO: De hierro

MARCO: De Madera

HOJA: De hierro - 2 hojas de abrir + paños fijos

HOJA: De Madera - Guillotona

HERRAJE: De bronce

HERRAJE: de bronce

PERSIANA: No

PERSIANA: No

PLANO NO APTO PARA CONSTRUCCION.

EL PRESENTE PLANO ES INDICATIVO. LA CONTRATISTA CONFECCIONARA LOS PLANOS DEFINITIVOS QUE DEBERAN SER APROBADOS POR LA INSPECCION DE OBRA. EL PLANO PRESENTADO POR LA CONTRATISTA ESTARA EN UN TODO DE ACUERDO CON LA NORMATIVA VIGENTE. TODAS LAS MEDIDAS Y NIVELES SE VERIFICARAN EN OBRA POR EL CONTRATISTA. TODOS LOS DETALLES CONSTRUCTIVOS SERAN COORDINADOS Y COMPATIBILIZADOS EN OBRA.

NOTAS	REVISION	FECHA	DESCRIPCION

Secretaría de Planificación Territorial y Coordinación de Obra Pública
Dirección Nacional de Planificación y Diseño de Obra Pública



Beneficiario:

Obra: EDIFICIOS SEDE MINISTERIO DEL INTERIOR, OBRAS PÚBLICAS Y VIVIENDA - EX FERROCARRIL

Plano: PLANILLA DE CARPINTERIAS - FACHADA LEANDRO N. ALEM

Fecha: 26-10-2018

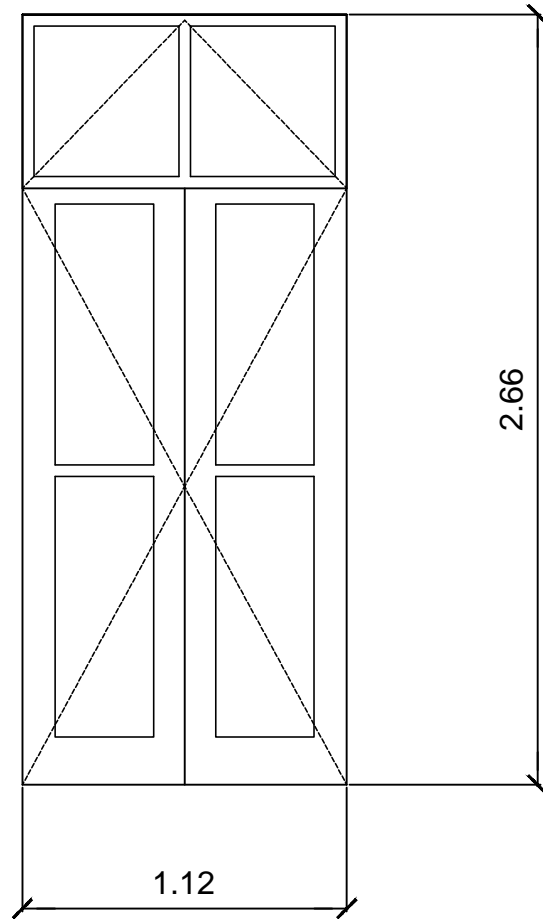
Escala: 1:50 - 1:25

Revisó:

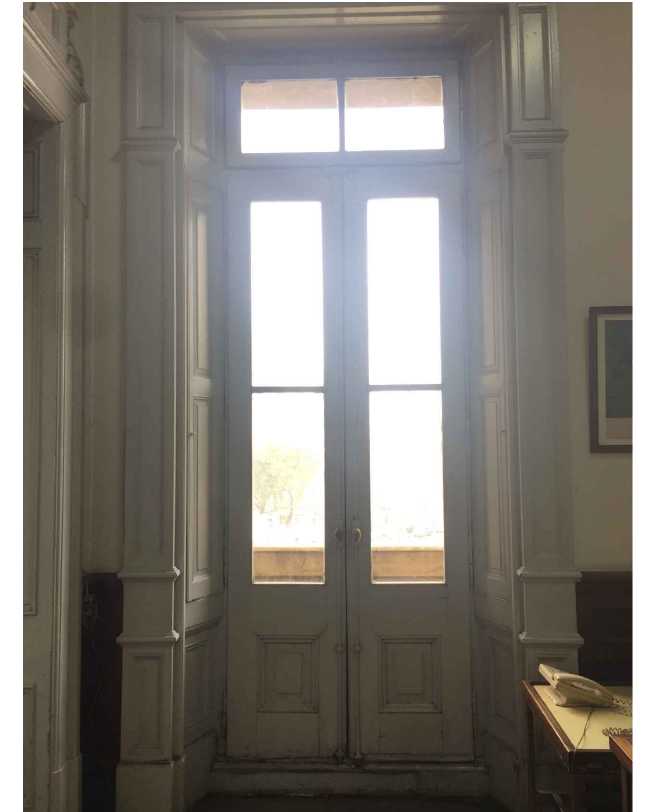
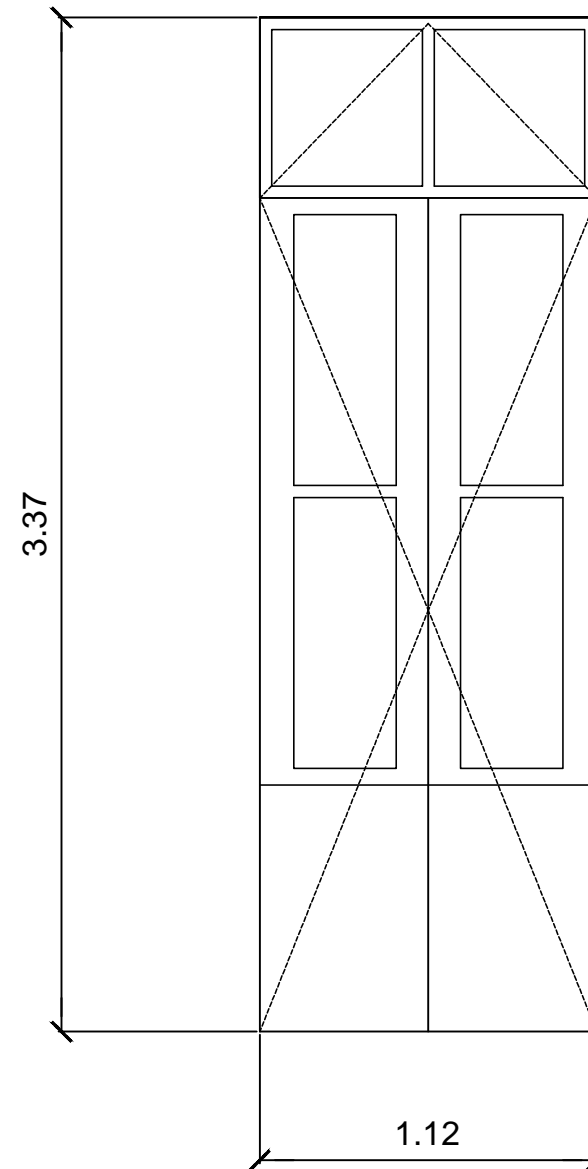
Plano N°

27

TVM 02 VENTANA - CANTIDAD: 2



TPVM 01 PUERTA VENTANA - CANTIDAD: 12



UBICACION: Fachada Alem - Sector 2do Piso

MARCO: De Madera

HOJA: De Madera - 2 hojas de abrir + banderola

HERRAJE: de bronce

PERSIANA: No

UBICACION: Fachada Alem - Sector Piso 2 y 3

MARCO: De madera

HOJA: De madera - de abrir + banderola

HERRAJE: De bronce

POSTIGOS: Si

PLANO NO APTO PARA CONSTRUCCION.

EL PRESENTE PLANO ES INDICATIVO. LA CONTRATISTA CONFECCIONARA LOS PLANOS DEFINITIVOS QUE DEBERAN SER APROBADOS POR LA INSPECCION DE OBRA. EL PLANO PRESENTADO POR LA CONTRATISTA ESTARA EN UN TODO DE ACUERDO CON LA NORMATIVA VIGENTE. TODAS LAS MEDIDAS Y NIVELES SE VERIFICARAN EN OBRA POR EL CONTRATISTA. TODOS LOS DETALLES CONSTRUCTIVOS SERAN COORDINADOS Y COMPATIBILIZADOS EN OBRA.

NOTAS	REVISION	FECHA	DESCRIPCION

Secretaría de Planificación Territorial y Coordinación de Obra Pública
Dirección Nacional de Planificación y Diseño de Obra Pública



Beneficiario:

Obra: EDIFICIOS SEDE MINISTERIO DEL INTERIOR, OBRAS PÚBLICAS Y VIVIENDA - EX FERROCARRIL

Plano: PLANILLA DE CARPINTERIAS - FACHADA LEANDRO N. ALEM

Fecha: 26-10-2018

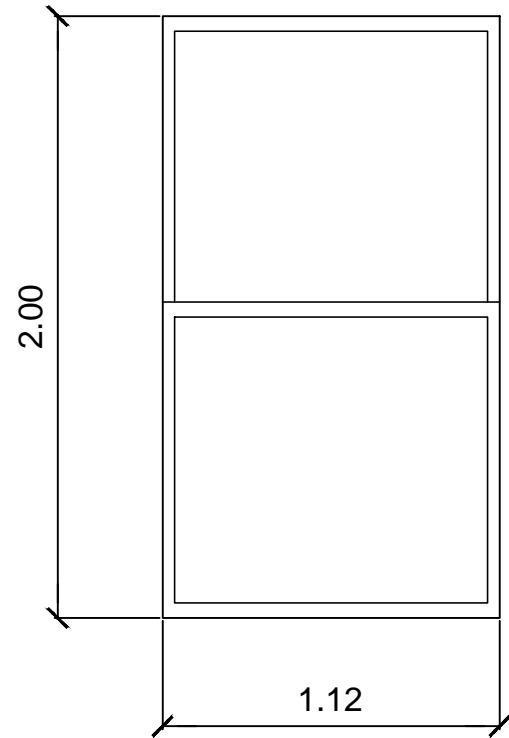
Escala: 1:50

Revisó:

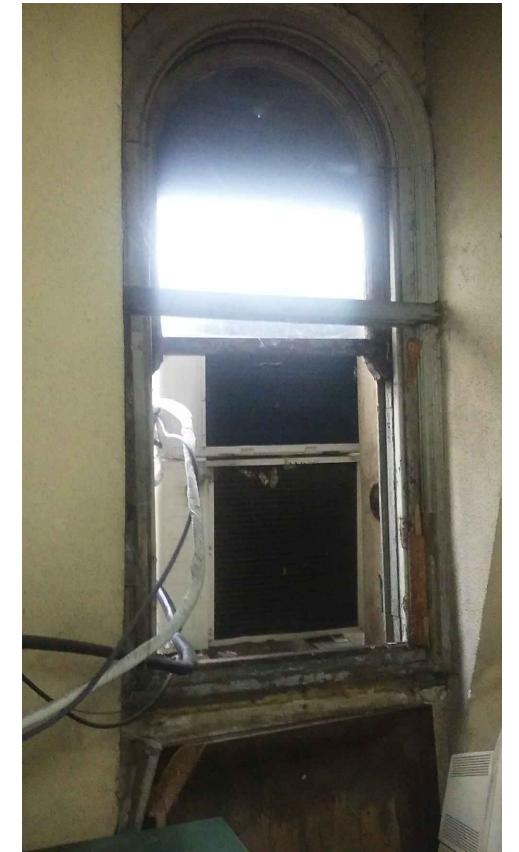
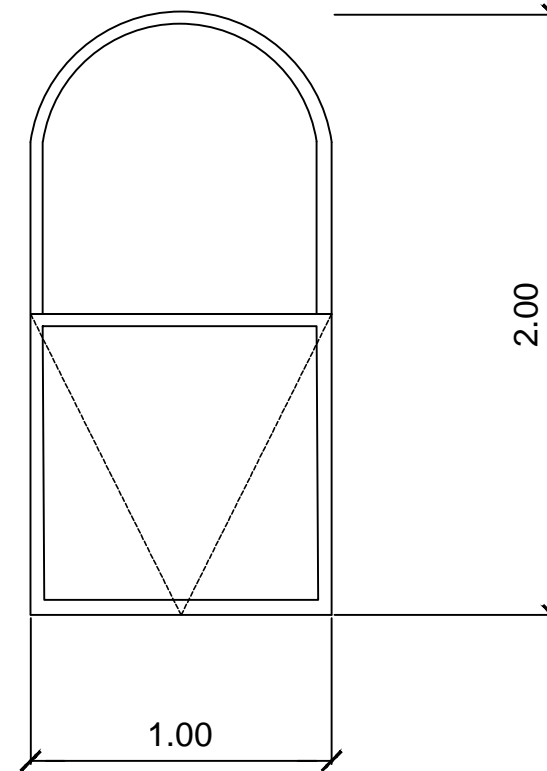
Plano N°

28

TVMG 02 VENTANA - CANTIDAD: 22



TVMG 05 VENTANA - CANTIDAD: 9



UBICACION: Fachada Alem - Sector Piso 3 y 4

MARCO: De madera

HOJA: De madera - Guillotina

HERRAJE: De bronce

POSTIGOS: No

UBICACION: Fachada Alem - Sector Piso 5

MARCO: De madera

HOJA: De Madera - Guillotona

HERRAJE: De bronce

POSTIGOS: No

PLANO NO APTO PARA CONSTRUCCION.

EL PRESENTE PLANO ES INDICATIVO. LA CONTRATISTA CONFECCIONARA LOS PLANOS DEFINITIVOS QUE DEBERAN SER APROBADOS POR LA INSPECCION DE OBRA. EL PLANO PRESENTADO POR LA CONTRATISTA ESTARA EN UN TODO DE ACUERDO CON LA NORMATIVA VIGENTE. TODAS LAS MEDIDAS Y NIVELES SE VERIFICARAN EN OBRA POR EL CONTRATISTA. TODOS LOS DETALLES CONSTRUCTIVOS SERAN COORDINADOS Y COMPATIBILIZADOS EN OBRA.

NOTAS	REVISION	FECHA	DESCRIPCION

Secretaría de Planificación Territorial y Coordinación de Obra Pública
Dirección Nacional de Planificación y Diseño de Obra Pública



Beneficiario:

Obra: EDIFICIOS SEDE MINISTERIO DEL INTERIOR, OBRAS PÚBLICAS Y VIVIENDA - EX FERROCARRIL

Plano: PLANILLA DE CARPINTERIAS - FACHADA LEANDRO N. ALEM

Fecha: 26-10-2018

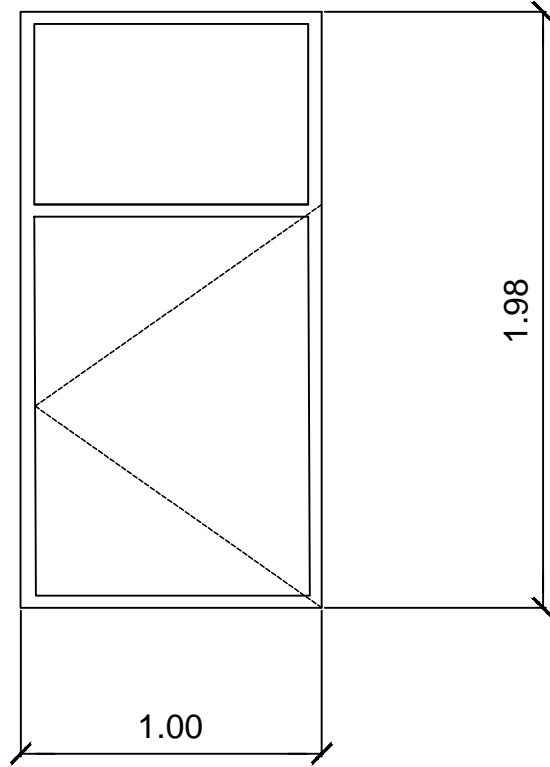
Escala: 1:50

Revisó:

Plano N°

29

TVMG 06 VENTANA - CANTIDAD: 2



UBICACION: Fachada Alem - Sector Piso 5

MARCO: De madera

HOJA: De Madera - Guillotona

HERRAJE: De bronce

POSTIGOS: No

PLANO NO APTO PARA CONSTRUCCION.

EL PRESENTE PLANO ES INDICATIVO. LA CONTRATISTA CONFECCIONARA LOS PLANOS DEFINITIVOS QUE DEBERAN SER APROBADOS POR LA INSPECCION DE OBRA. EL PLANO PRESENTADO POR LA CONTRATISTA ESTARA EN UN TODO DE ACUERDO CON LA NORMATIVA VIGENTE. TODAS LAS MEDIDAS Y NIVELES SE VERIFICARAN EN OBRA POR EL CONTRATISTA. TODOS LOS DETALLES CONSTRUCTIVOS SERAN COORDINADOS Y COMPATIBILIZADOS EN OBRA.

NOTAS	REVISION	FECHA	DESCRIPCION

Secretaría de Planificación Territorial y Coordinación de Obra Pública
Dirección Nacional de Planificación y Diseño de Obra Pública



Beneficiario:

Obra: EDIFICIOS SEDE MINISTERIO DEL INTERIOR, OBRAS PÚBLICAS Y VIVIENDA - EX FERROCARRIL

Plano: PLANILLA DE CARPINTERIAS - FACHADA LEANDRO N. ALEM

Fecha: 26-10-2018

Escala: 1:50

Revisó:

Plano N°

30