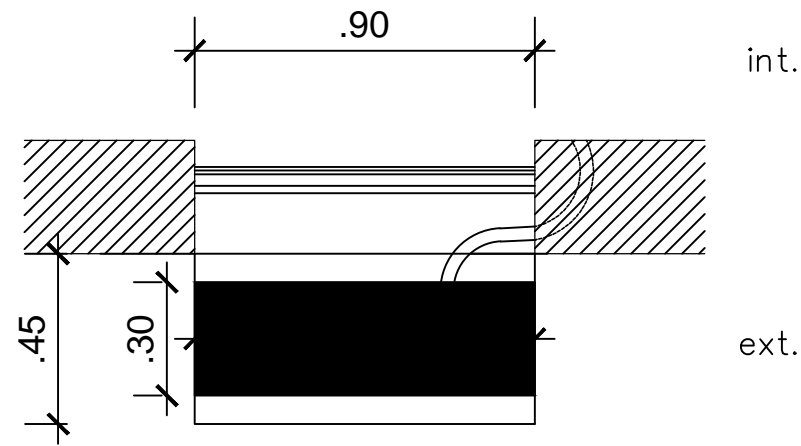
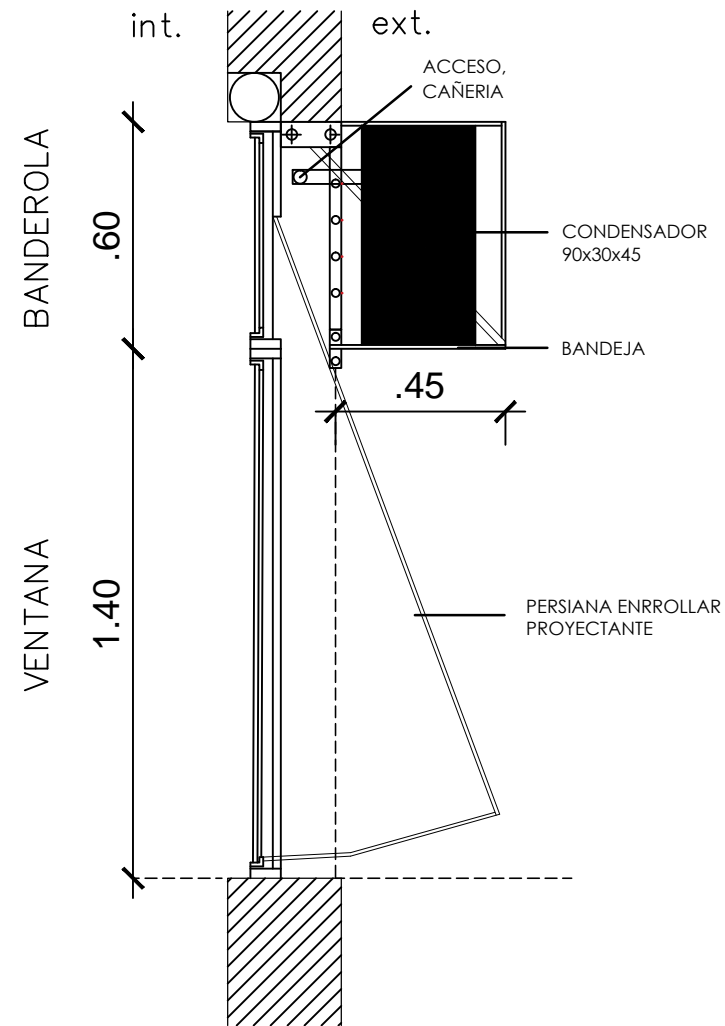


V1

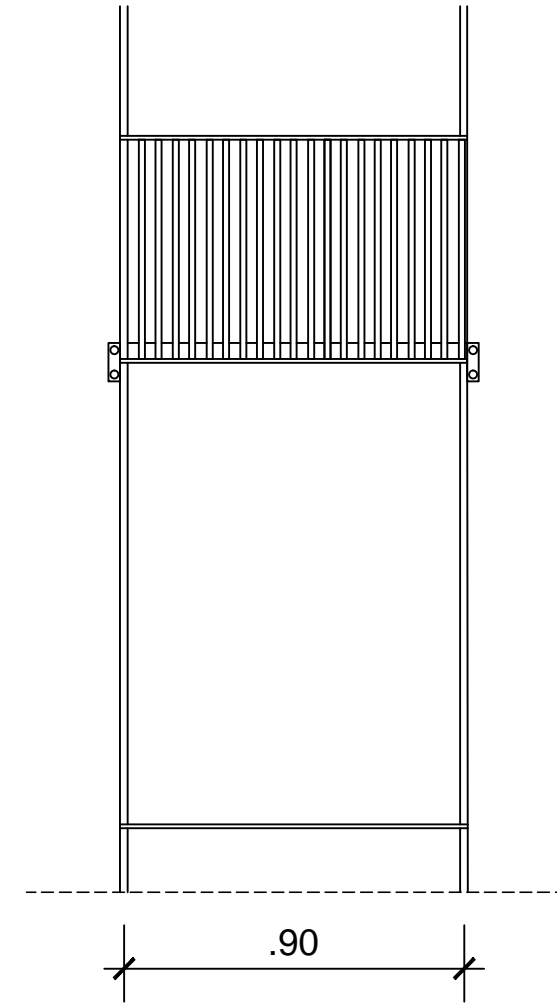
VENTANA PROYECTANTE.  
AIRE ACONDICIONADO  
EN BANDEJA.



PLANTA



CORTE



VISTA

DIMENSIONES HOJA: ISO A3 (420 X 297)

EL PRESENTE PLANO ES INDICATIVO. LA CONTRATISTA CONFECCIONARA LOS PLANOS DEFINITIVOS, QUE DEBERAN SER APROBADOS POR LA INSPECCION DE OBRA. EL PLANO PRESENTADO POR LA CONTRATISTA ESTARA EN UN TODO DE ACUERDO CON LA NORMATIVA VIGENTE. TODAS LAS MEDIDAS Y NIVELES SE VERIFICARAN EN OBRA POR EL CONTRATISTA. TODOS LOS DETALLES CONSTRUCTIVOS SERAN COORDINADOS Y COMPATIBILIZADOS EN OBRA.

NOTAS	REVISION	FECHA	DESCRIPCION

Secretaría de Planificación Territorial y Coordinación de Obra Pública  
Dirección Nacional de Planificación y Diseño de Obra Pública



Obra: EDIFICIOS SEDE DEL MINISTERIO DEL INTERIOR, OBRAS PÚBLICAS Y VIVIENDA - EX FERROCARRIL

Plano: DETALLE BANDEJA PORTACONDENSADORES

Fecha: 26-10-2018

Escala: 1 : 20

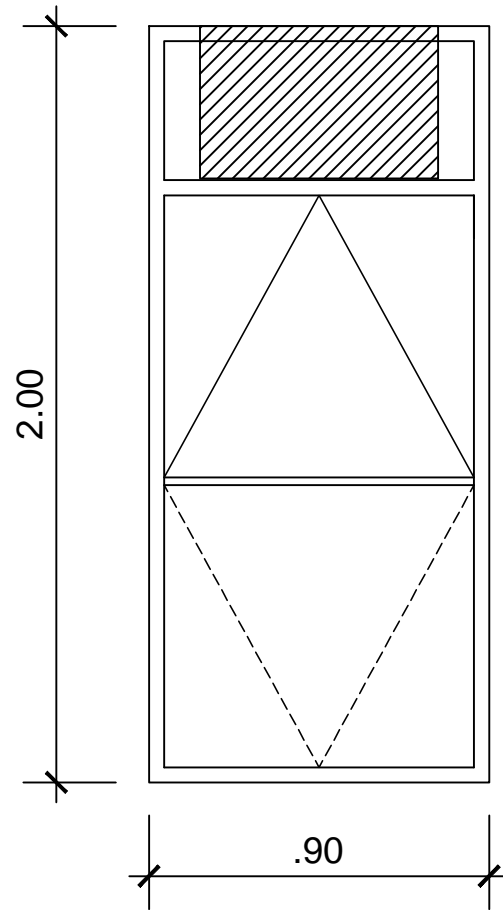
Revisó:

Plano N°

31

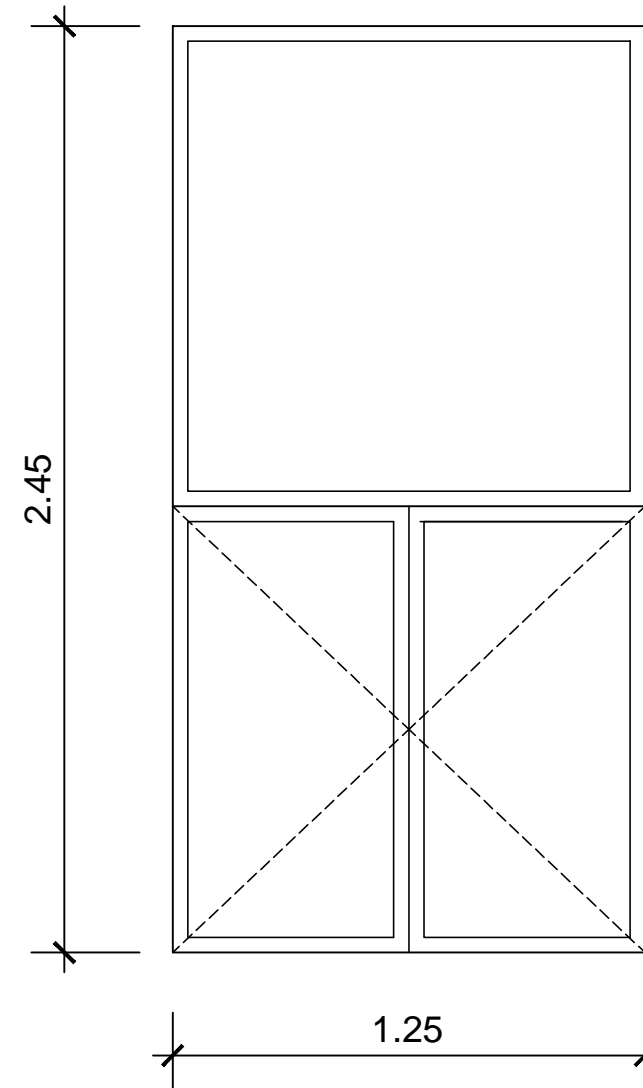
V1

VENTANA PROYECTANTE.  
AIRE ACONDICIONADO  
EN BANDEJA.



V2

VENTANA DE ABRIR.



EL PRESENTE PLANO ES INDICATIVO. LA CONTRATISTA CONFECCIONARA LOS PLANOS DEFINITIVOS, QUE DEBERAN SER APROBADOS POR LA INSPECCION DE OBRA. EL PLANO PRESENTADO POR LA CONTRATISTA ESTARA EN UN TODO DE ACUERDO CON LA NORMATIVA VIGENTE. TODAS LAS MEDIDAS Y NIVELES SE VERIFICARAN EN OBRA POR EL CONTRATISTA. TODOS LOS DETALLES CONSTRUCTIVOS SERAN COORDINADOS Y COMPATIBILIZADOS EN OBRA.

NOTAS	REVISION	FECHA	DESCRIPCION

Secretaría de Planificación Territorial y Coordinación de Obra Pública  
Dirección Nacional de Planificación y Diseño de Obra Pública



Obra: EDIFICIOS SEDE DEL MINISTERIO DEL INTERIOR, OBRAS PÚBLICAS Y VIVIENDA - EX FERROCARRIL

Plano: DETALLE CARPINTERIAS NUEVAS

Fecha: 26-10-2018

Escala: 1 : 20

Revisó:

Plano N°

32