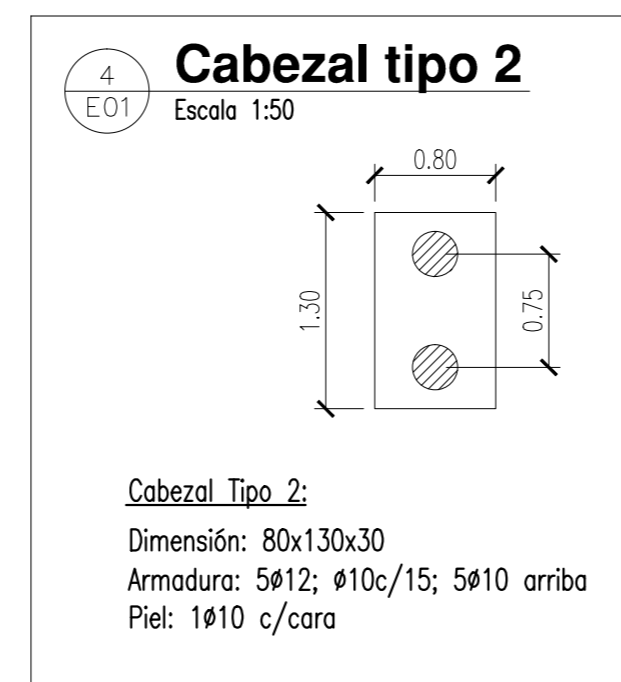
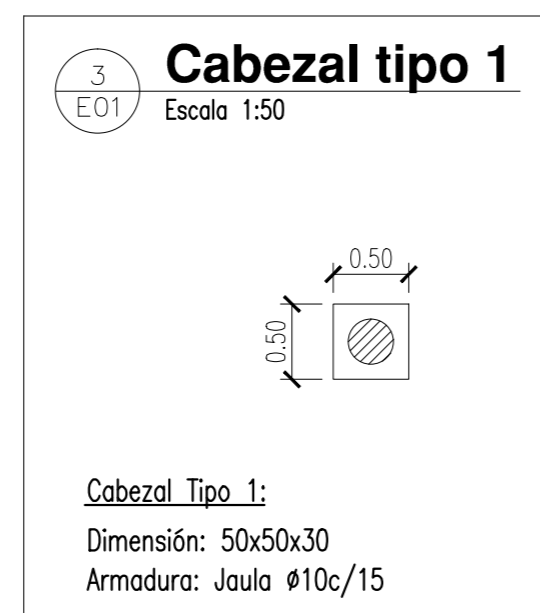
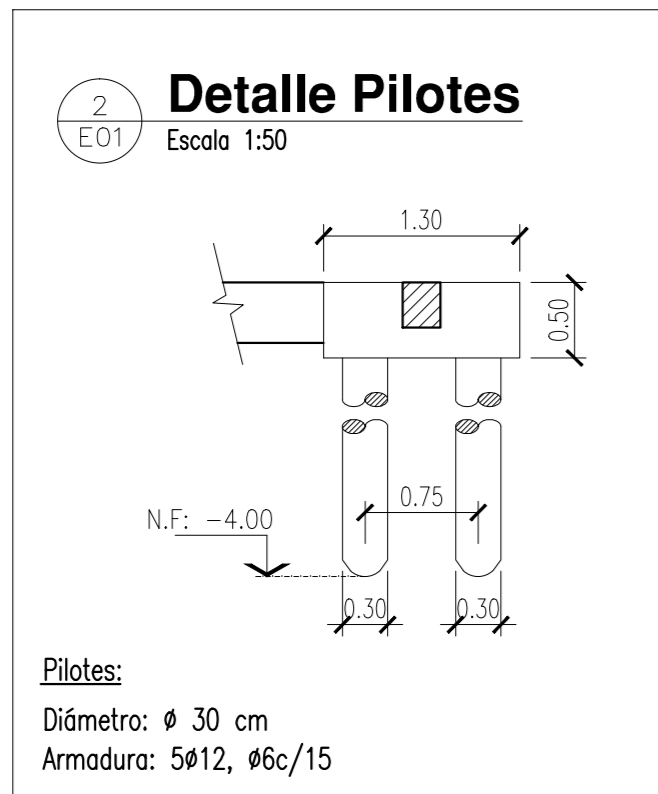
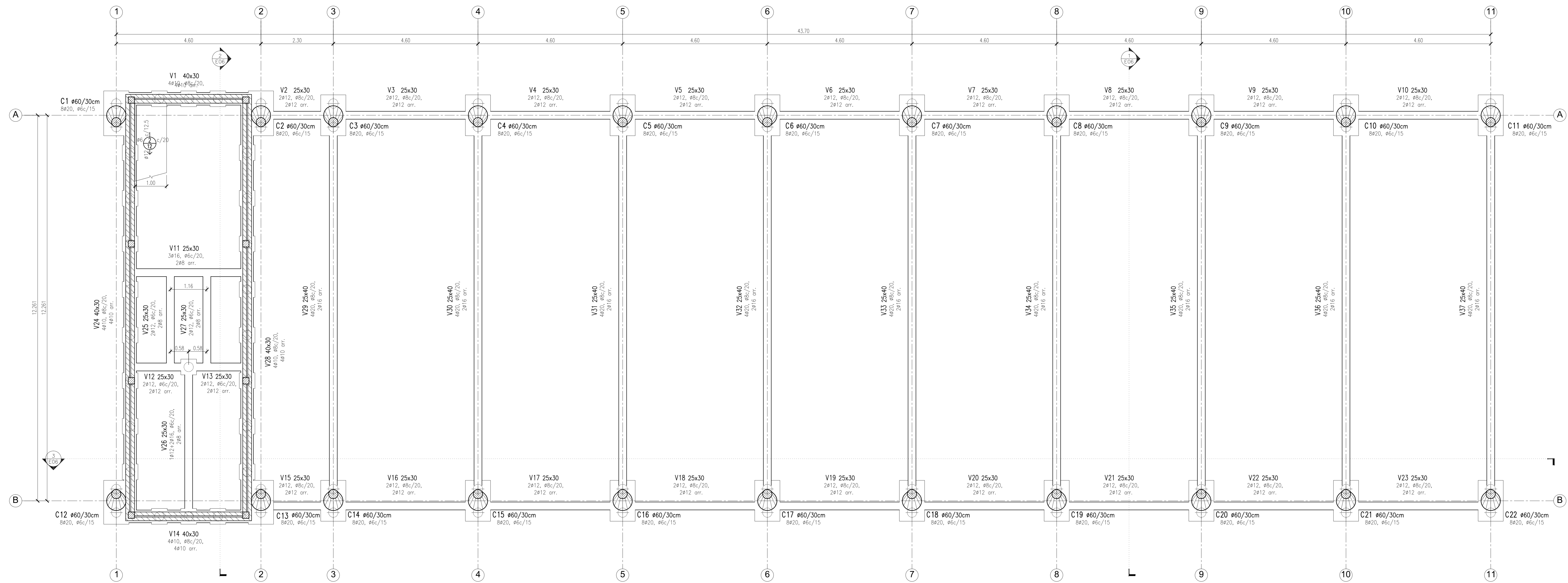


1 FUNDACIONES - PILOTES
E017 Escala 1:50

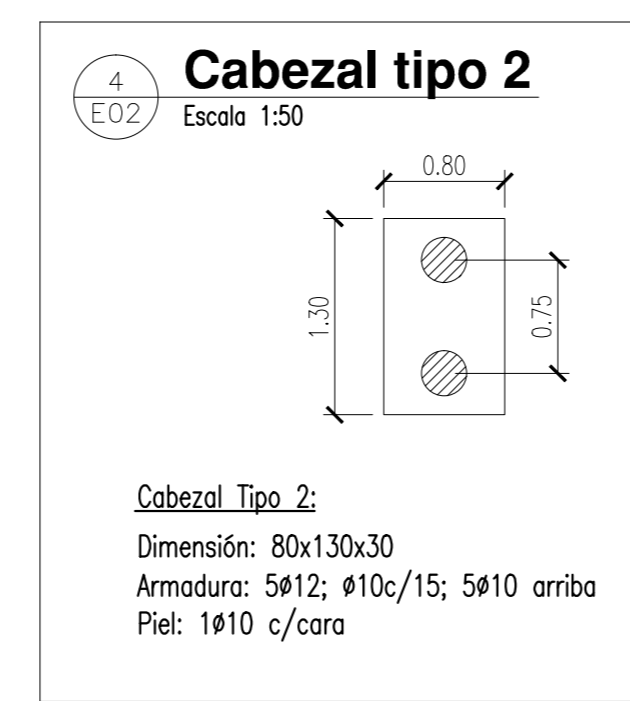
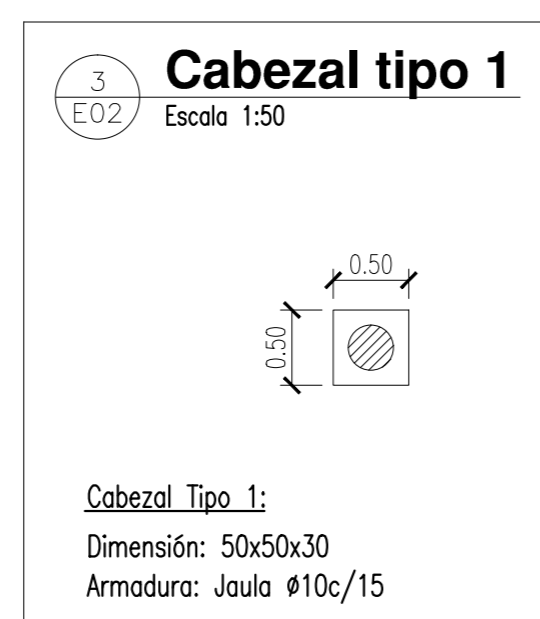
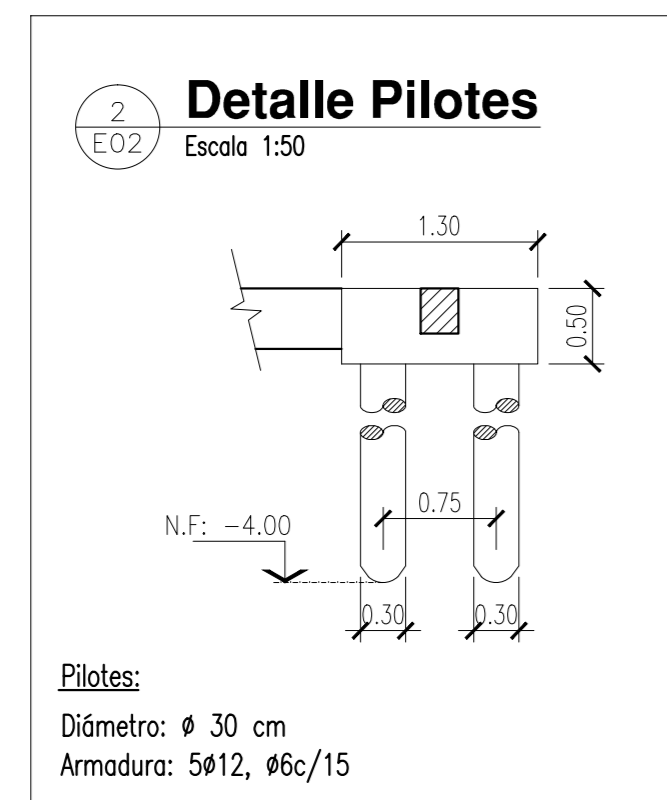


NOTAS:
CALIDAD DE LOS MATERIALES:
 HORMIGÓN: H21
 ACERO: AQR 420
 PERFILES DE ACERO: F24
 PILOTES: P1 a P21:
 Diámetro: ϕ 30 cm
 Armadura: 5#10, #6c/20
 Nivel de Fundación: - 4.00 m

MODIFICACIONES	FECHA	ESTADO



1 FUNDACIONES - CABEZALES y VIGAS DE ENCADENADO
E02/ Escala 1:50



NOTAS:

CALIDAD DE LOS MATERIALES:
HORMIGÓN: H21
ACERO: ADN 420
PERFILES DE ACERO: F24

MUROS PORTANTES:
Bloques cerámicos huecos portantes de 12 cm

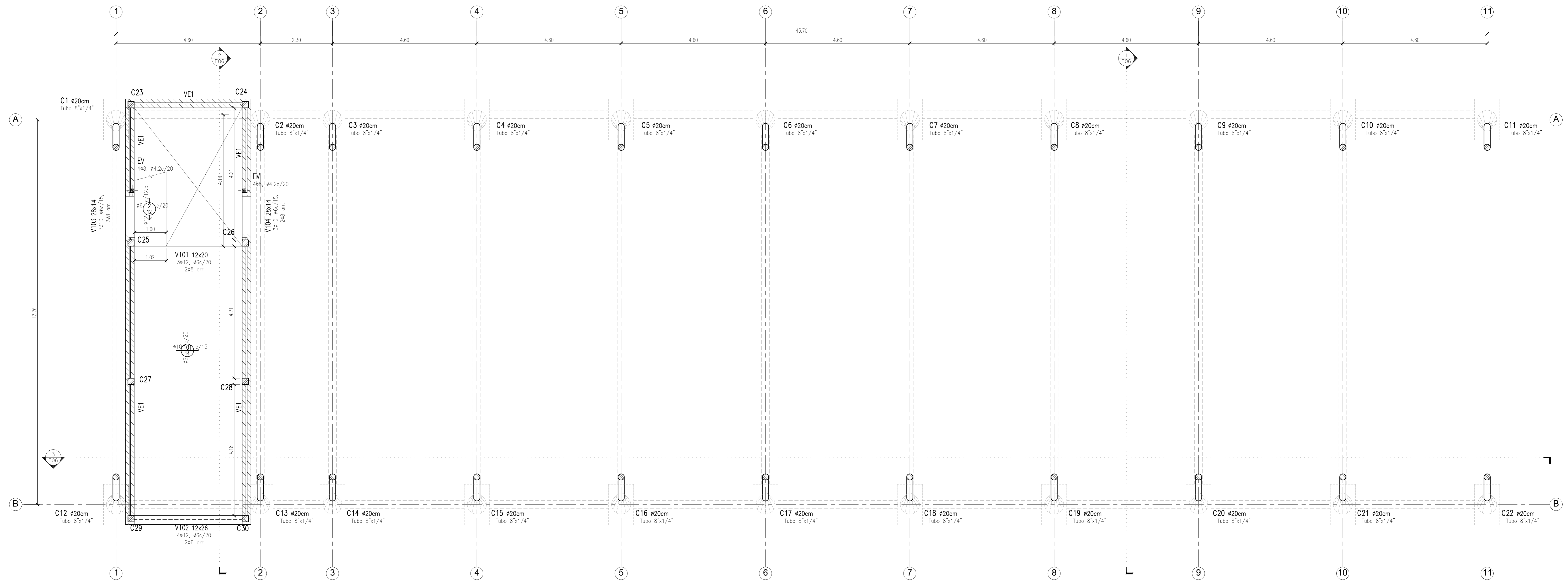
VIGAS DE ENCADENADO SOBRE MUROS:
VE1: 28x15cm, 3ø10, ø6c/15, 2ø8 arr.
VE2: 12x30cm, 2ø8, ø6c/20, 2ø6 arr.

ENCADENADOS VERTICALES: (EV)
Dimensiones: 12x12 cm
Armadura: 4ø8, ø4.2c/20

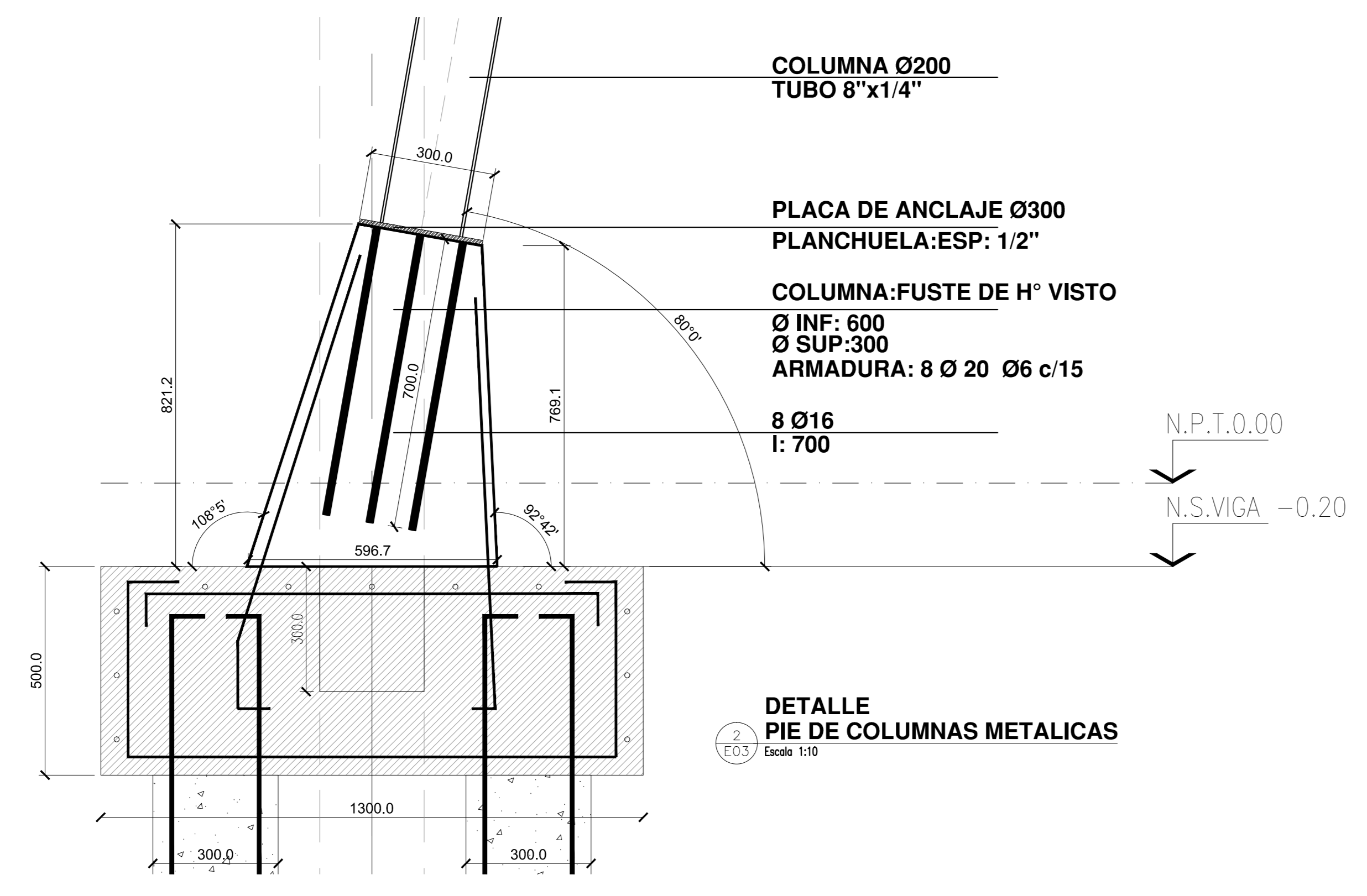
COLUMNAS C21 a C22:
Dimensión: 20x20 cm
Armadura: 4ø12, ø6c/15

PIE DE COLUMNAS C1 a C20:
Chapa 1/2"
8ø16, l_g=70cm

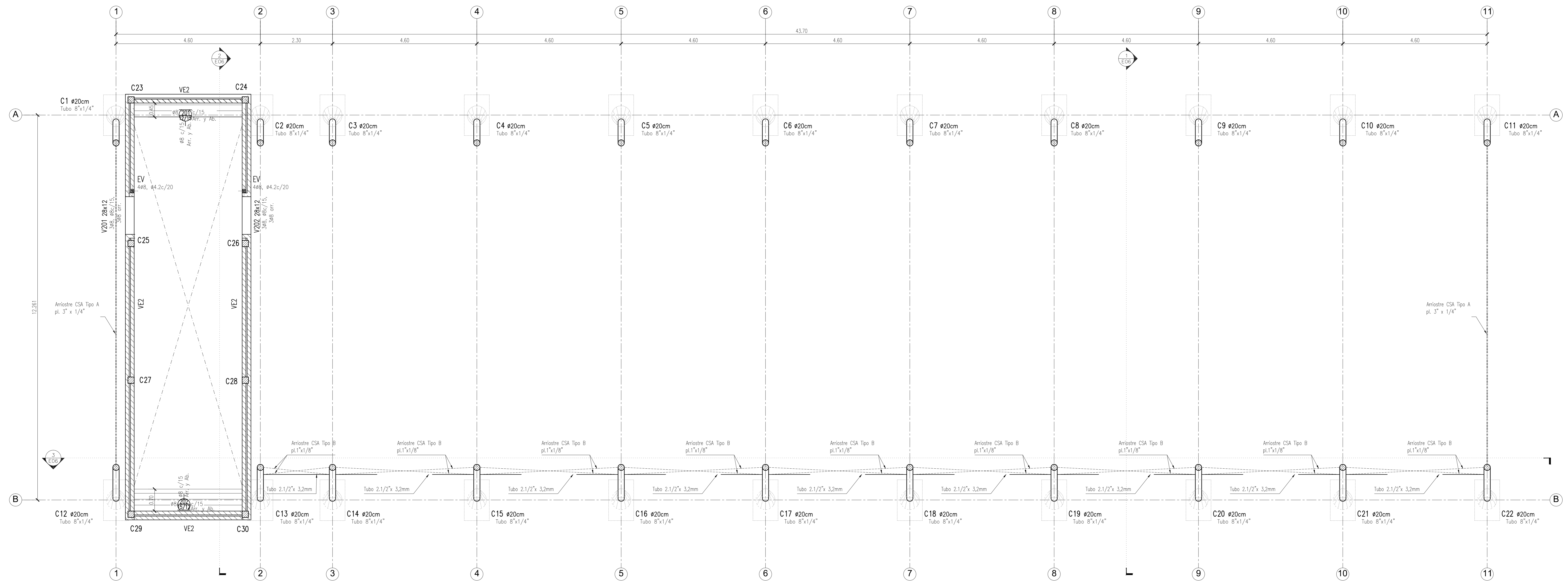
MODIFICACIONES	FECHA	ELABORADO	REVISADO



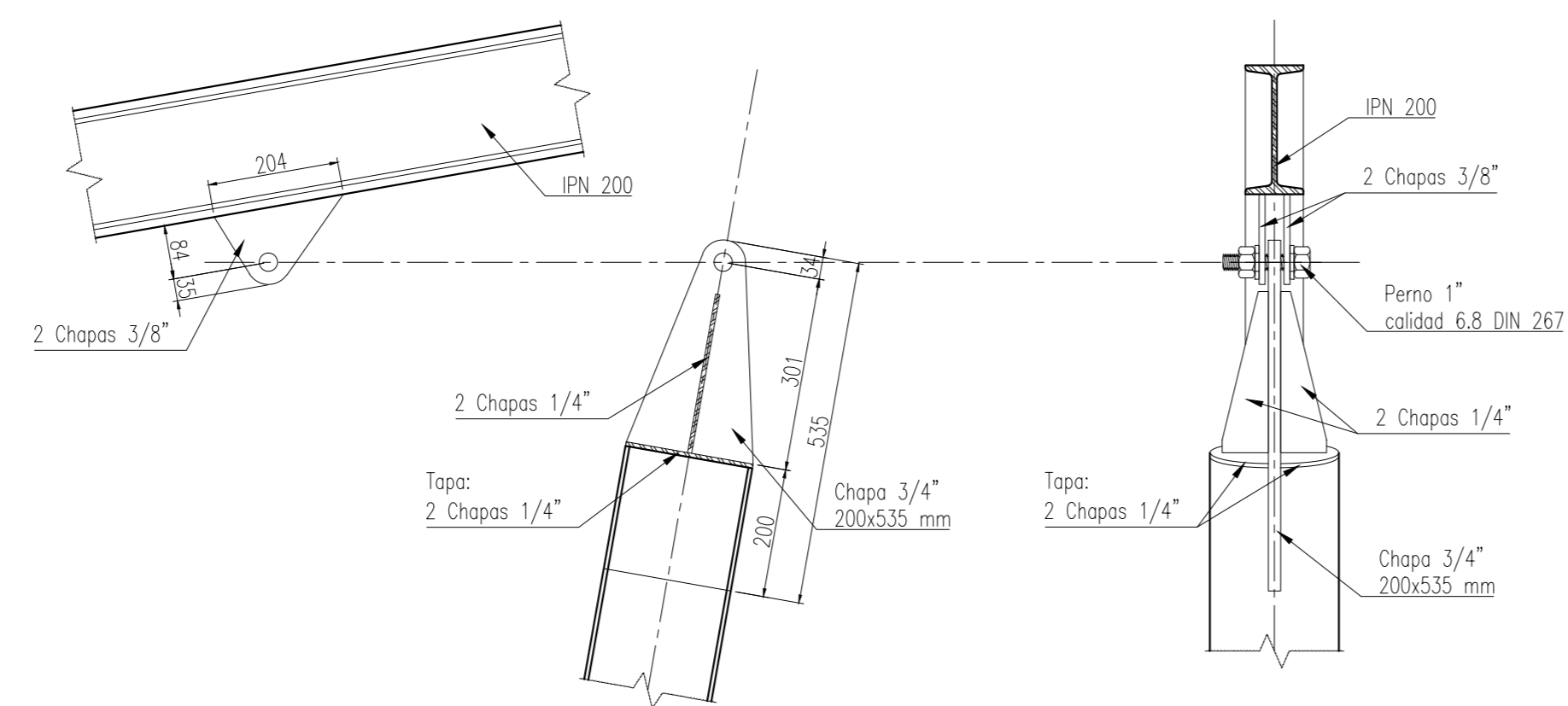
SOBRE PLANTA BAJA
Escala: 1/50



- NOTAS:**
- CALIDAD DE LOS MATERIALES:**
 HORMIGÓN: H21
 ACERO: ADN 420
 PERFILES DE ACERO: F24
 - MUROS PORTANTES:**
 Bloques cerámicos huecos portantes de 12 cm
 - VIGAS DE ENCADENADO SOBRE MUROS:**
 VE1: 28x15cm, 3ø10, ø6c/15, 2ø8 arr.
 - ENCADENADOS VERTICALES (EV)**
 Dimensiones: 12x12 cm
 Armadura: 4ø8, ø4.2c/20
 - COLUMNAS C23 a C30:**
 Dimensiones: 20x20 cm
 Armadura: 4ø12, ø6c/15
 - PIE DE COLUMNAS C1 a C22:**
 Chapa 1/2"
 8ø16, I_y=70cm



ENCADENADO SUPERIOR
E047 Escala 1:50



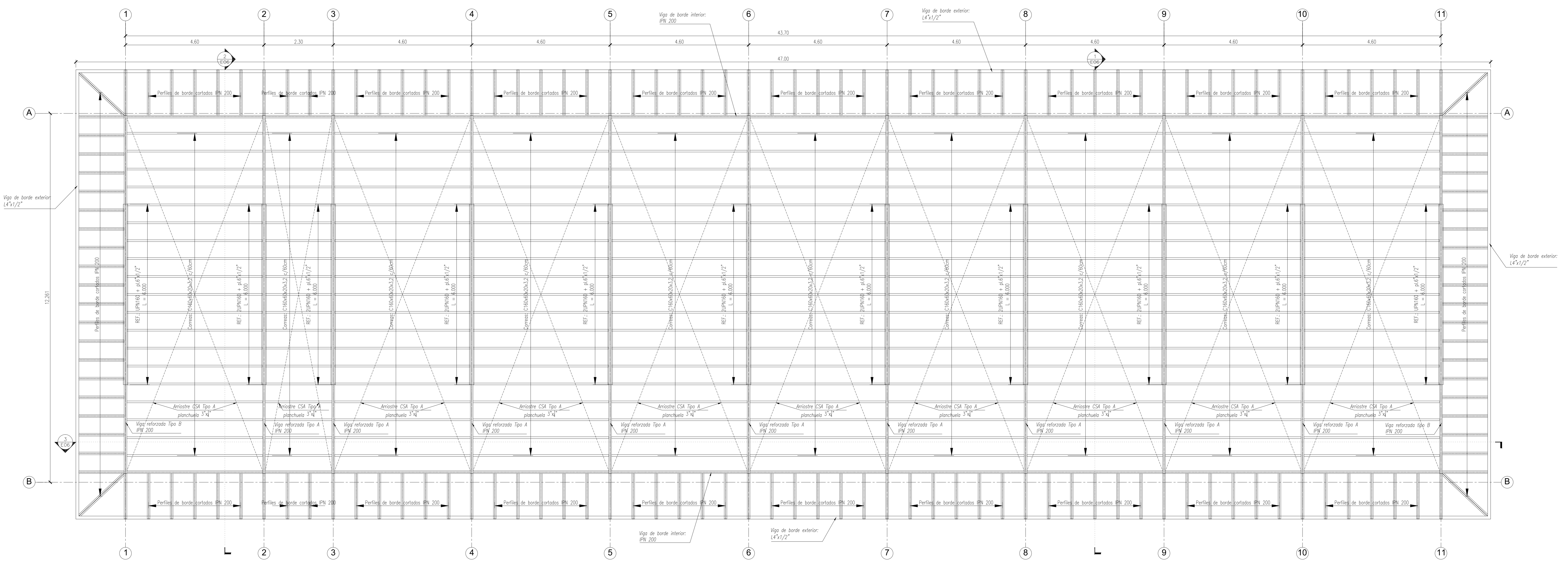
DETALLE CAPITEL DE COLUMNAS METALICAS
E04 Escala 1:10

- NOTAS:**
- CALIDAD DE LOS MATERIALES:**
HORMIGON: H21
ACERO: ADN 420
PERFILES DE ACERO: F24
 - MUROS PORTANTES:**
Bloques cerámicos huecos portantes de 12 cm
 - VIGAS DE ENCADENADO SOBRE MUROS:**
VE2: 28x12cm, 348, #8c/15, 348 arr.
 - ENCADENADOS VERTICALES: (EV)**
Dimensiones: 12x12 cm
Armadura: 4#8, #4.2c/20
 - COLUMNAS C23 a C30:**
Dimensiones: 20x20 cm
Armadura: 4#12, #6c/15
 - CAPITEL DE COLUMNAS C1 a C22:**
Ver detalle

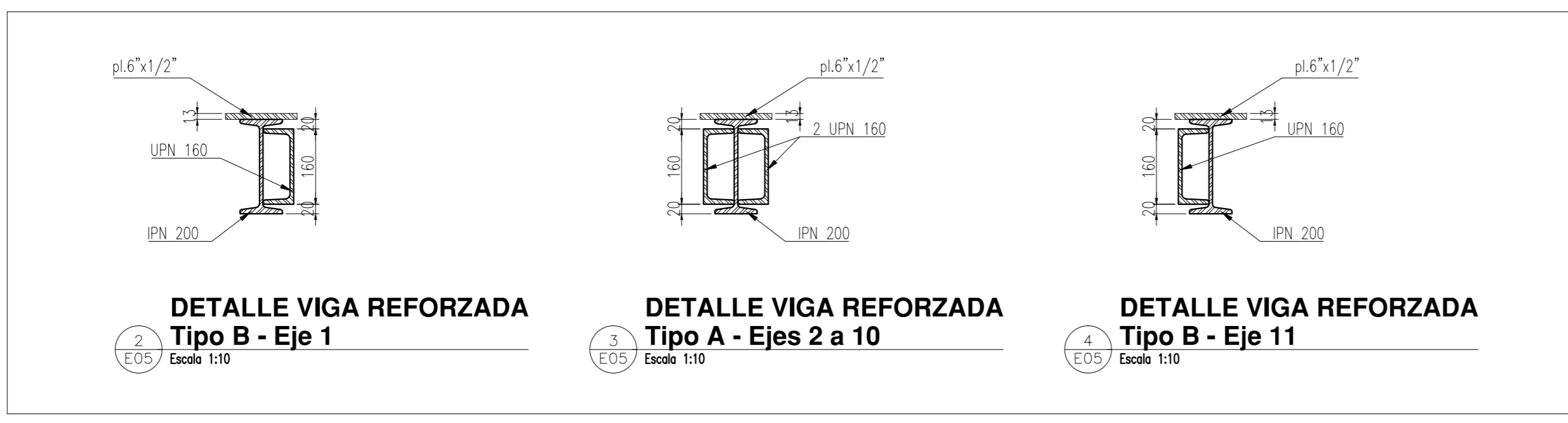
NOTAS: 1. EL PROYECTO DE OBRAS DE RECONSTRUCCION DE LA CARRETERA DE PASO DE LOS LIBRES EN EL MUNICIPIO DE PASO DE LOS LIBRES, ESTADO DE SAN CARLOS, DEBE SER EJECUTADO DE ACUERDO A LO ESTABLECIDO EN EL PLAN DE OBRAS DE RECONSTRUCCION DE LA CARRETERA DE PASO DE LOS LIBRES, ESTADO DE SAN CARLOS, APROBADO POR EL GOBIERNO NACIONAL EN EL AÑO 2013.

PLANO APTO PARA CONSTRUCCION

MODIFICACIONES	FECHA	ESTADO



1 CUBIERTA
Escala 1:50



1 DETALLE VIGA REFORZADA
Tipo B - Eje 1
Escala 1:10

2 DETALLE VIGA REFORZADA
Tipo A - Ejes 2 a 10
Escala 1:10

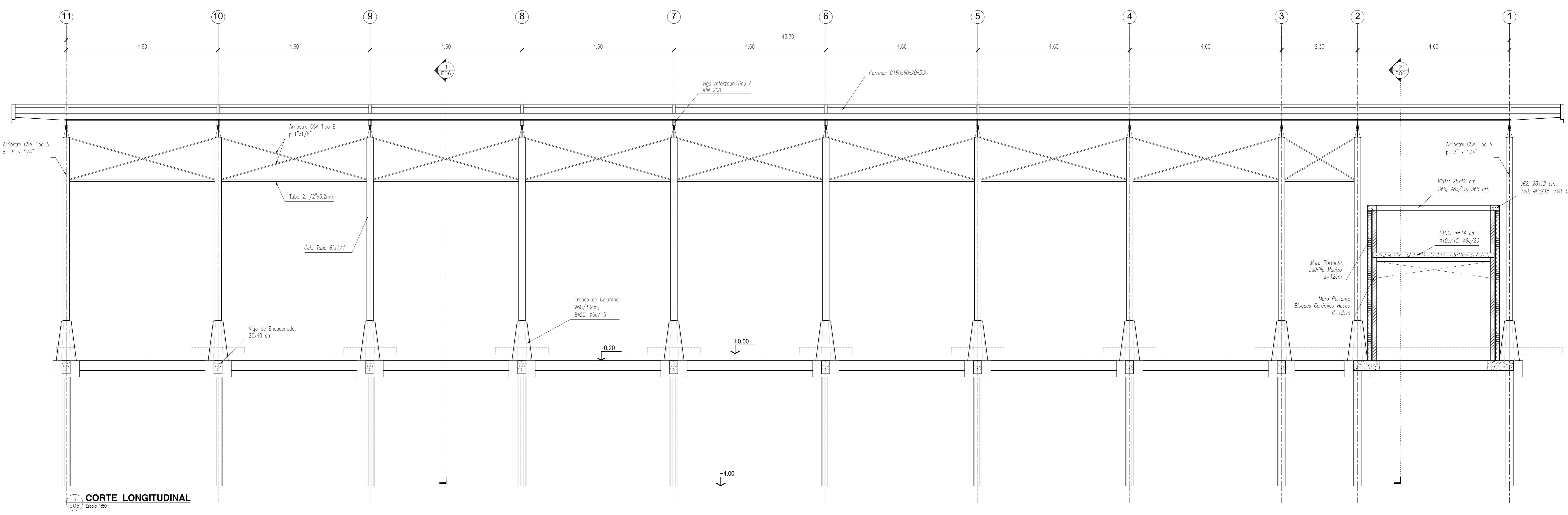
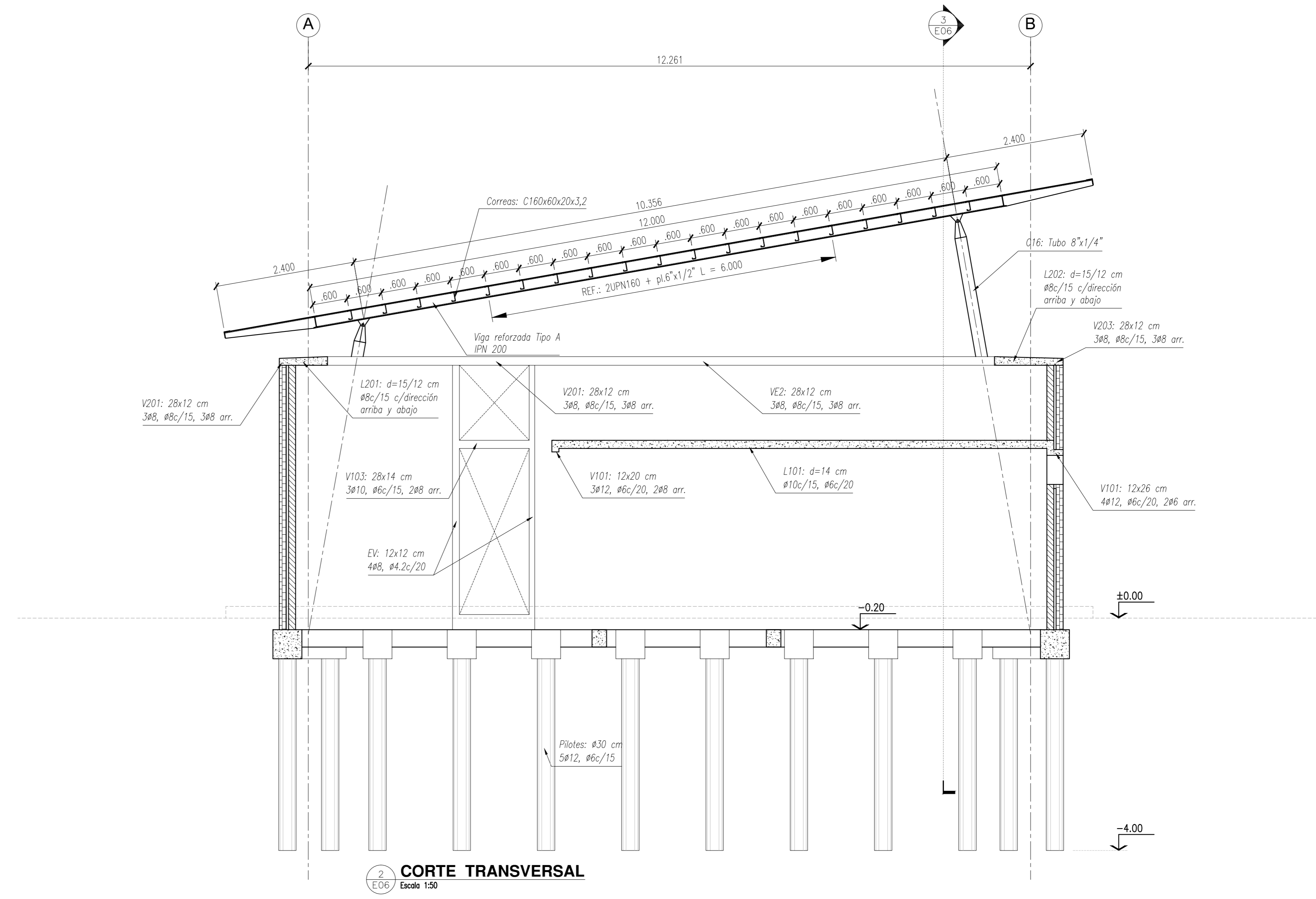
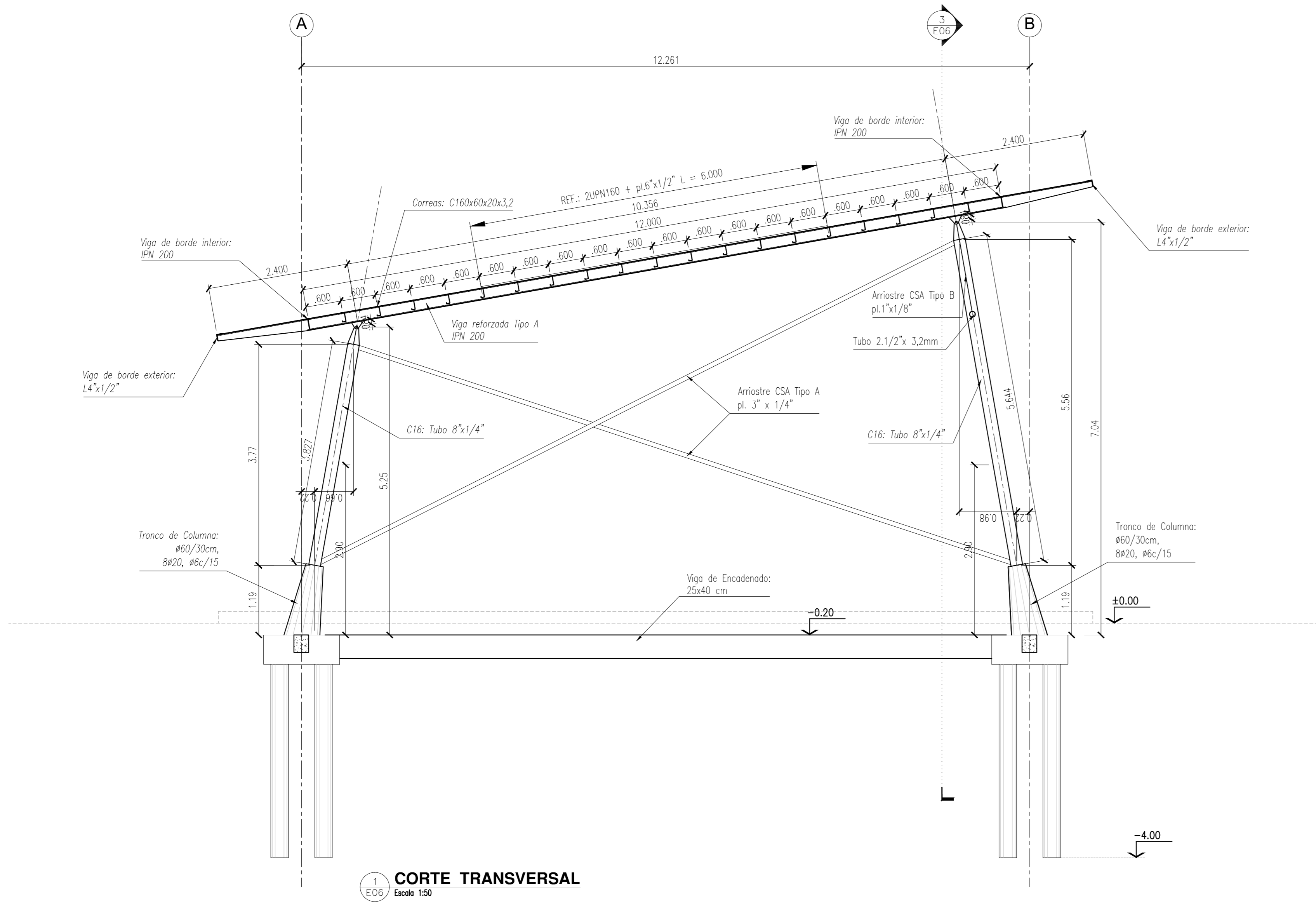
3 DETALLE VIGA REFORZADA
Tipo B - Eje 11
Escala 1:10

NOTAS:
CALIDAD DE LOS MATERIALES:
PERFILES DE ACERO: F24
CHAPAS DE ACERO: F22
BULONES: Calidad 6.8 DIN 267

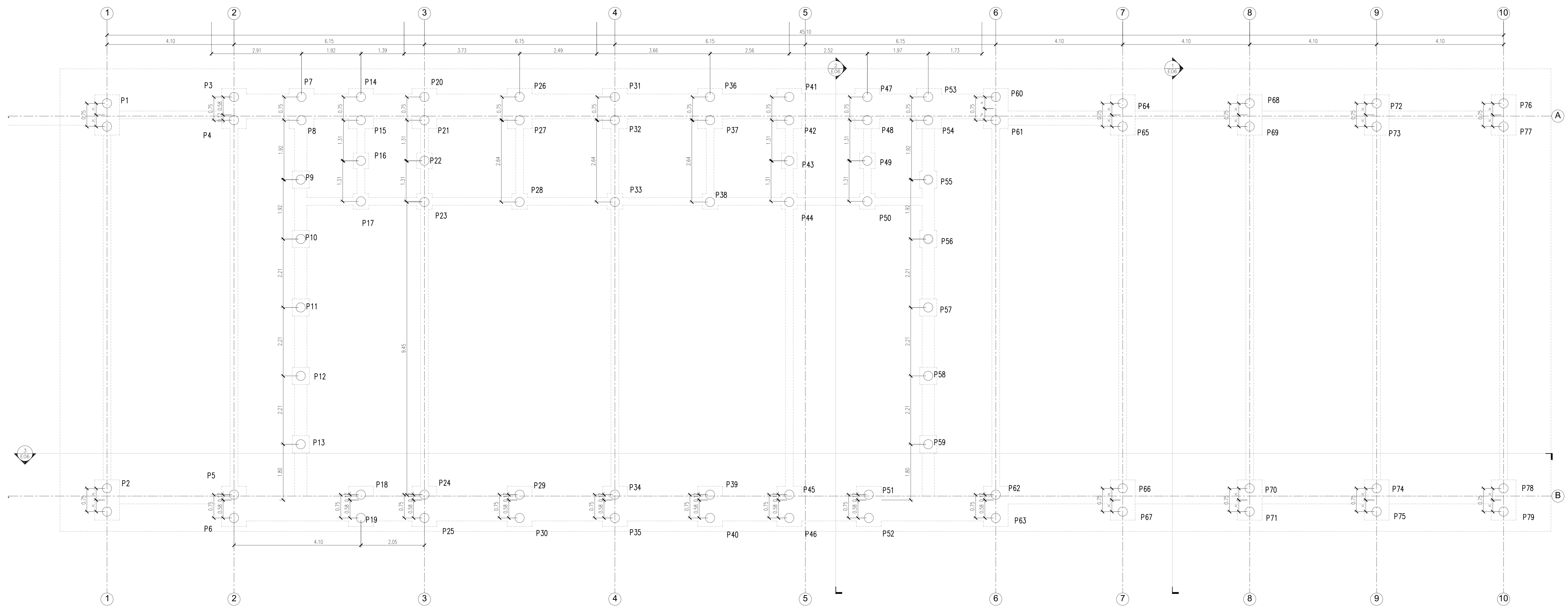
NOTAS:
1. El presente documento es propiedad de la Empresa Ejecutora y no puede ser utilizado para otros fines sin el consentimiento expreso de la Empresa Ejecutora.
2. Toda modificación debe ser autorizada por escrito por la Empresa Ejecutora.
3. Este documento es válido únicamente para el proyecto y obra mencionados.
4. Toda información adicional debe consultarse directamente con la Empresa Ejecutora.

PLANO NO APTO PARA CONSTRUCCION.

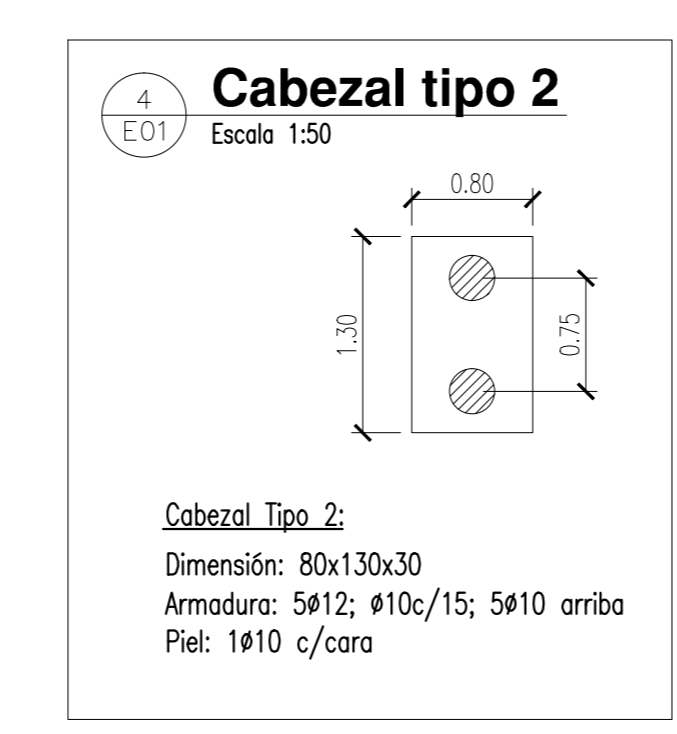
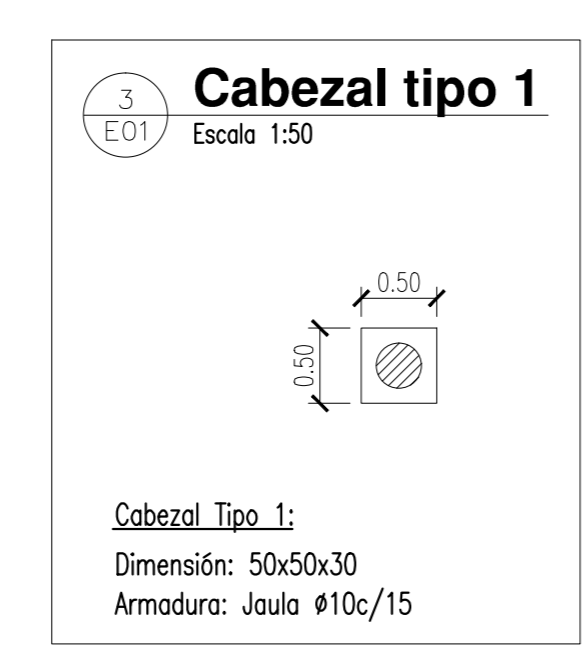
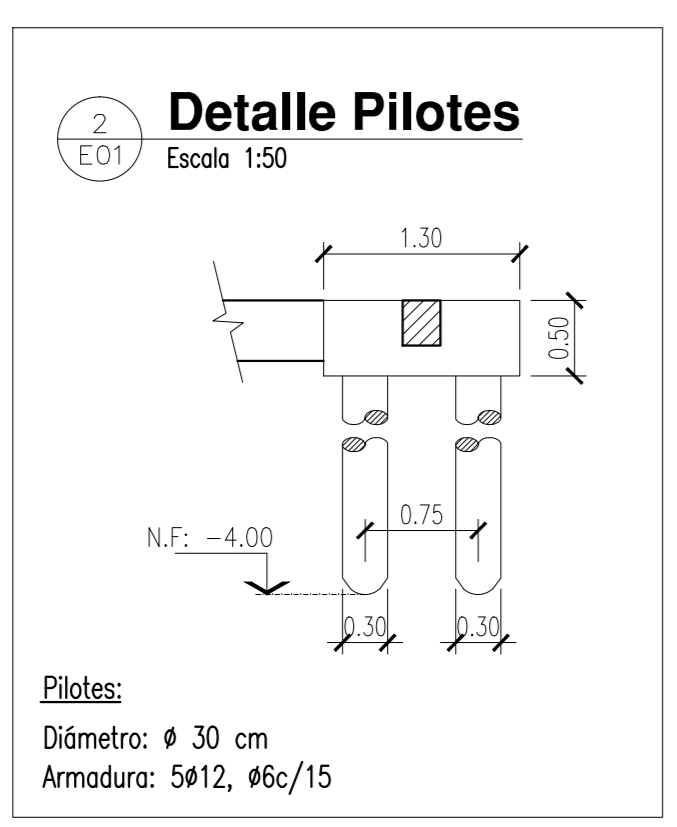
MODIFICACIONES	FECHA	INDICACIONES



NOTAS:
CALIDAD DE LOS MATERIALES:
 HORMIGÓN: H21
 ACERO: ADN 420
 PERFILES DE ACERO: F24
 CHAPAS DE ACERO: F22
 BULONES: Calidad 6.8 DIN 267

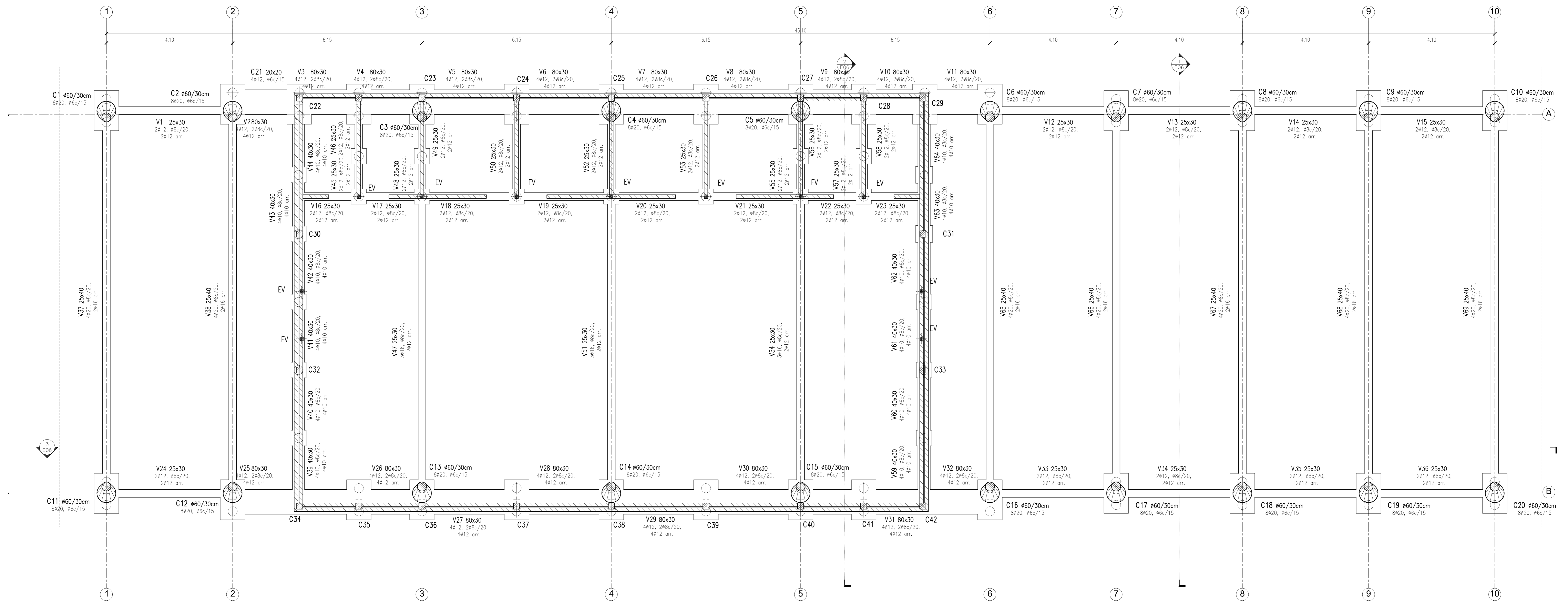


1 FUNDACIONES - PILOTES
Escala 1:50

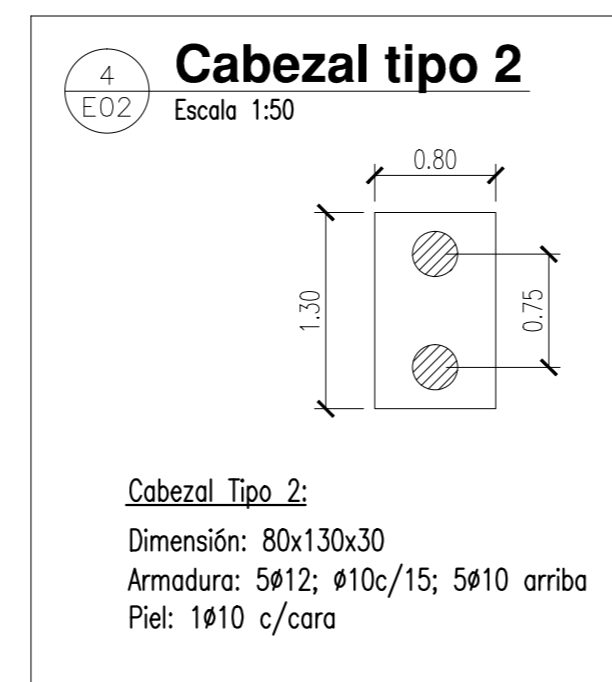
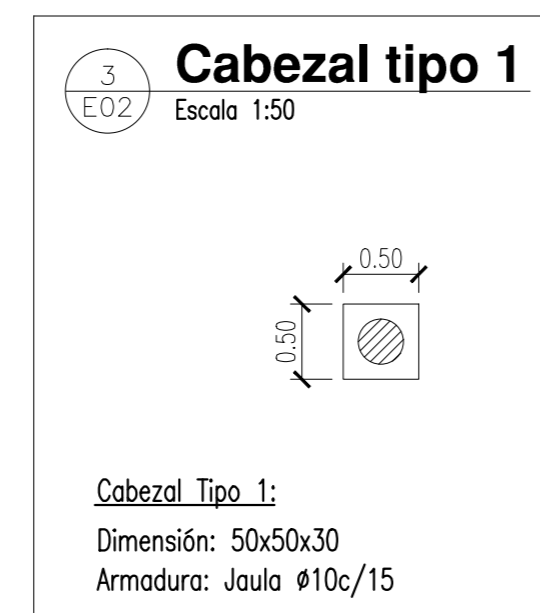
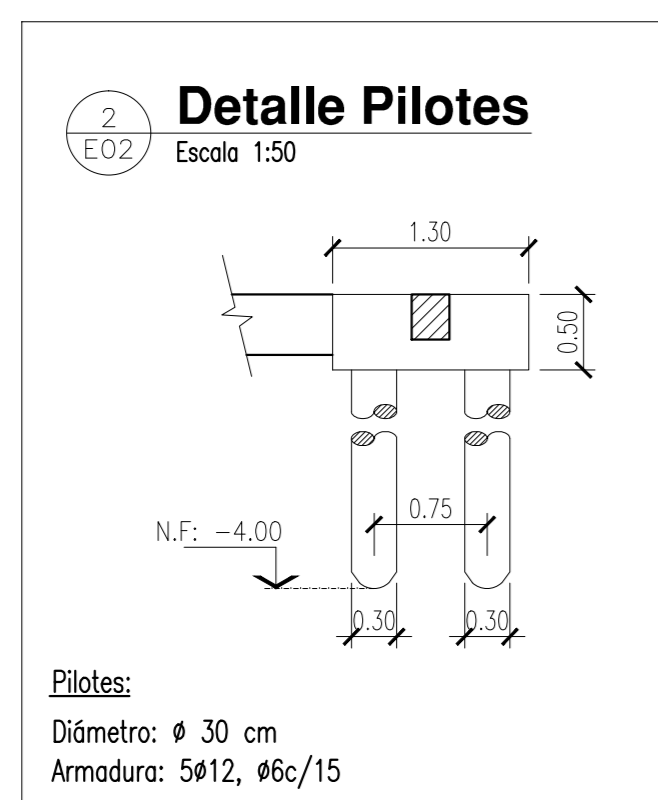


NOTAS:
CALIDAD DE LOS MATERIALES:
 HORMIGÓN: H21
 ACERO: AQR 420
 PERFILES DE ACERO: F24

PILOTES: PI o PZI:
 Diámetro: \varnothing 30 cm
 Armadura: 5#10, #6c/20
 Nivel de Fundación: - 4.00 m



1 E02 FUNDACIONES - CABEZALES y VIGAS DE ENCADENADO
Escala 1:50



NOTAS:

CALIDAD DE LOS MATERIALES:
HORMIGÓN: H21
ACERO: ADN 420
PERFILES DE ACERO: F24

MUROS PORTANTES:
Bloques cerámicos huecos portantes de 12 cm

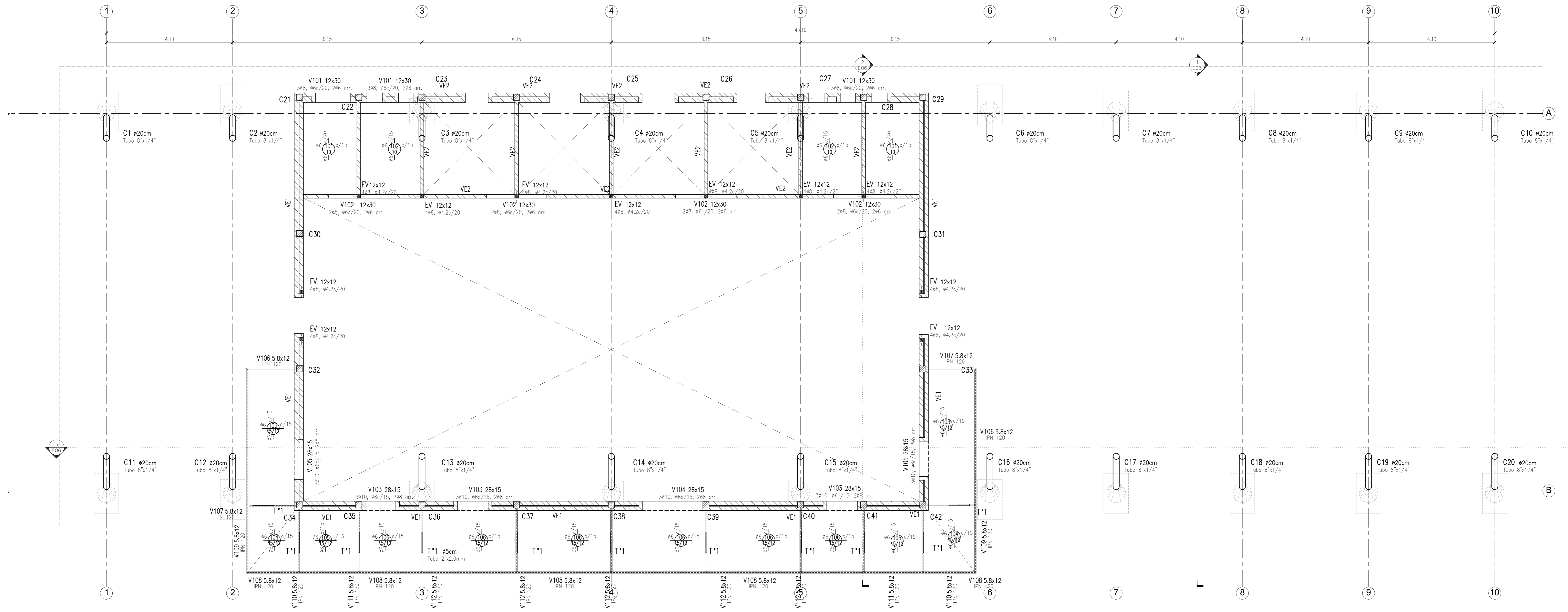
VIGAS DE ENCADENADO SOBRE MUROS:
VE1: 28x15cm, $\#4/10, \#6c/15, 2\#8$ arr.
VE2: 12x30cm, $\#4, \#6c/20, 2\#6$ arr.

ENCADENADOS VERTICALES: (EV)
Dimensiones: 12x12 cm
Armadura: $\#8; \#4,2c/20$

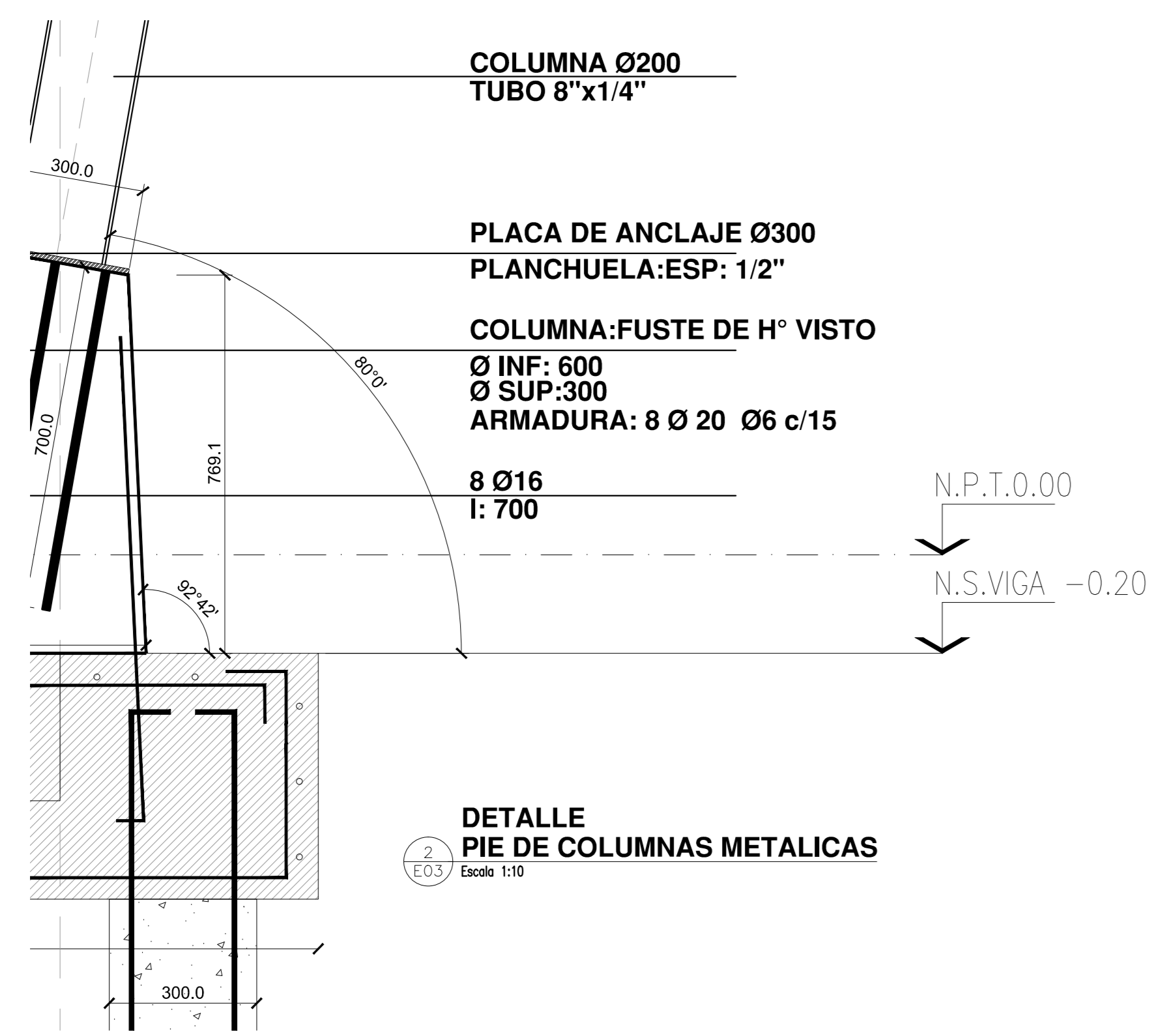
COLUMNAS C21 a C42:
Dimensión: 20x20 cm
Armadura: $\#12, \#6c/15$

PIE DE COLUMNAS C1 a C20:
Chapa 1/2"
 $\#16, l_0=70cm$

MODIFICACIONES	FECHA	ESTADO



SOBRE PLANTA BAJA
Escala 1:50



DETALLE PIE DE COLUMNAS METALICAS
Escala 1:10

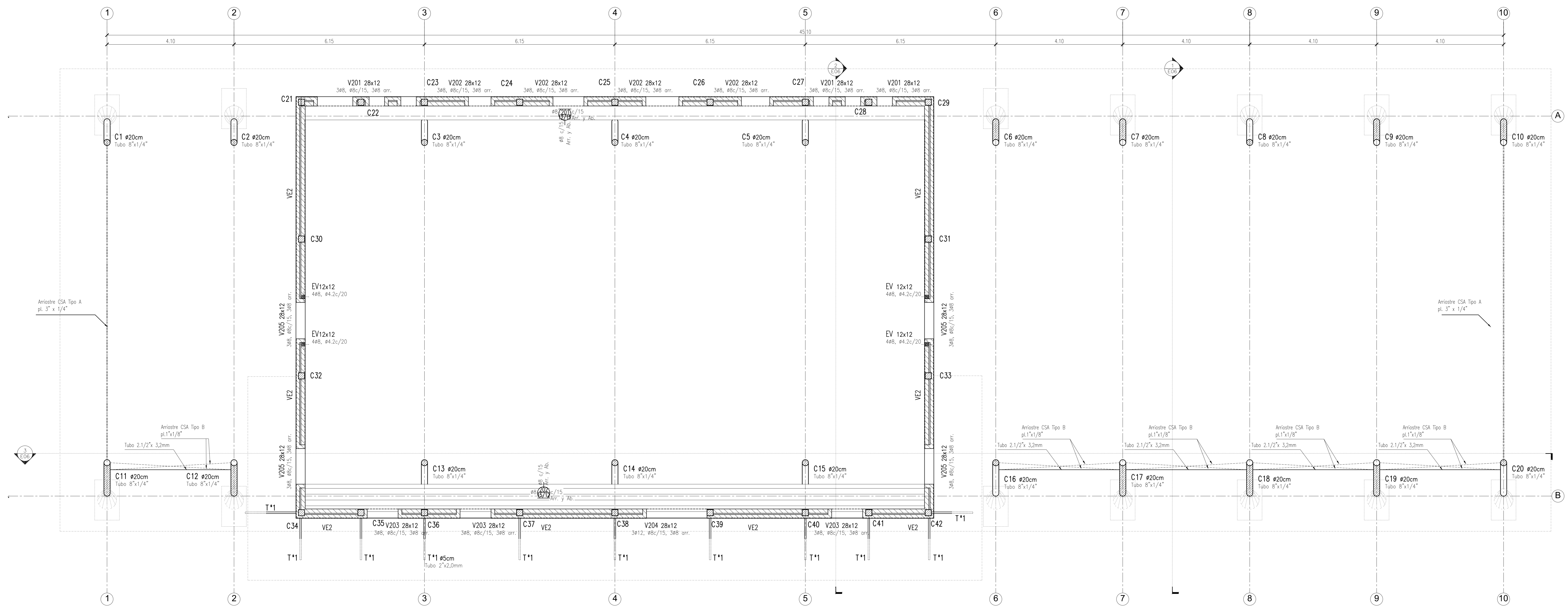
NOTAS:

- CALIDAD DE LOS MATERIALES:**
HORMIGON: H21
ACERO: ADN 420
PERFILES DE ACERO: F24
- MUROS PORTANTES:**
Bloques cerámicos huecos portantes de 12 cm
- VIGAS DE ENCADENADO SOBRE MUROS:**
VE1: 28x15cm, 3ø10, ø6c/15, 2ø8 arr.
VE2: 12x30cm, 2ø8, ø6c/20, 2ø6 arr.
- ENCADENADOS VERTICALES: (EV)**
Dimensiones: 12x12 cm
Armadura: 4ø8, ø4.2c/20
- COLUMNAS C21 a C42:**
Dimensión: 20x20 cm
Armadura: 4ø12, ø6c/15
- PIE DE COLUMNAS C1 a C20:**
Chapa 1/2"
8ø16, l_s=70cm

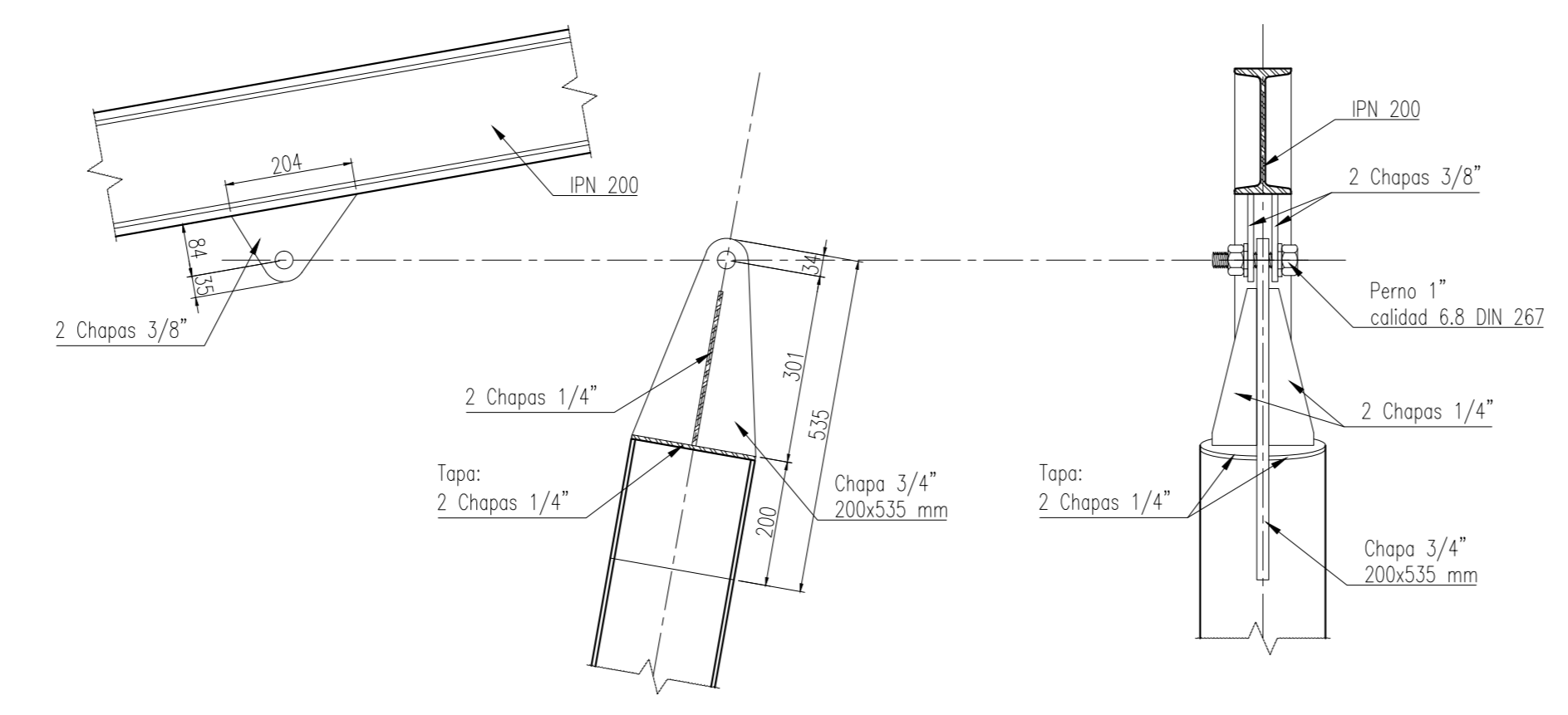
NOTAS: 1. EL PROYECTO DE OBRA DE CONSTRUCCIÓN DE LA PLANTA BAJA DE LA OBRA DE CONSTRUCCIÓN DEL CENTRO DE ATENCIÓN COMUNITARIA DEL PASO DE LOS LIBRES - CORRIENTES, SE REALIZA DE ACUERDO CON EL PLAN DE ORDENAMIENTO TERRITORIAL DEL MUNICIPIO DE PASO DE LOS LIBRES, CORRIENTES, Y CON EL PLAN DE ORDENAMIENTO TERRITORIAL DEL DEPARTAMENTO DE CORRIENTES.

PLANO Nº 10 PARA CONSTRUCCIÓN

MODIFICACIONES	FECHA	ESTADO



1 ENCADEANDO SUPERIOR
Escala 1:50



2 DETALLE CAPITEL DE COLUMNAS METALICAS
Escala 1:10

NOTAS:

CALIDAD DE LOS MATERIALES:
 HORMIGON: H21
 ACERO: ADN 420
 PERFILES DE ACERO: F24

MUROS PORTANTES:
 Bloques cerámicos huecos portantes de 12 cm

VIGAS DE ENCADEADO SOBRE MUROS:
 VE2: 28x12cm, 3#8, #8c/15, 3#8 arr.

ENCADEADOS VERTICALES: (EV)
 Dimensiones: 12x12 cm
 Armadura: 4#8, #4.2c/20

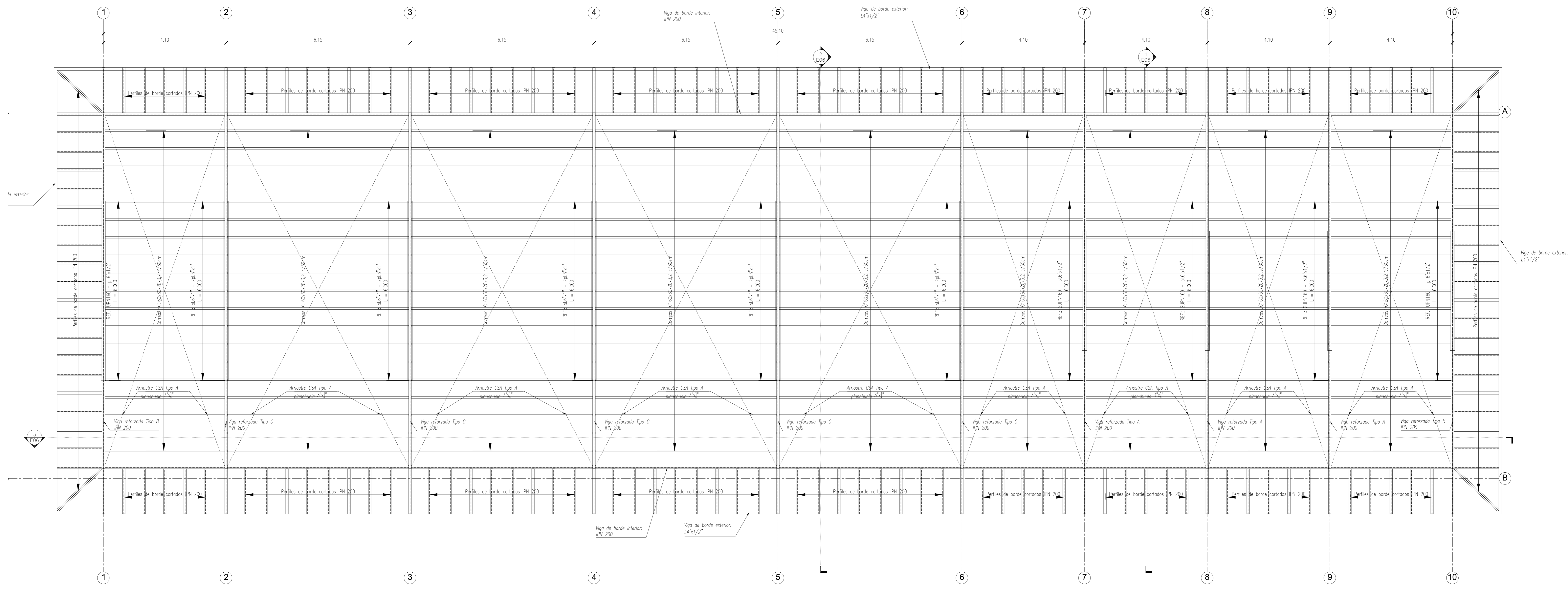
COLUMNAS C21 a C42:
 Dimensiones: 20x20 cm
 Armadura: 4#12, #6c/15

CAPITEL DE COLUMNAS C1 a C20:
 Ver detalle

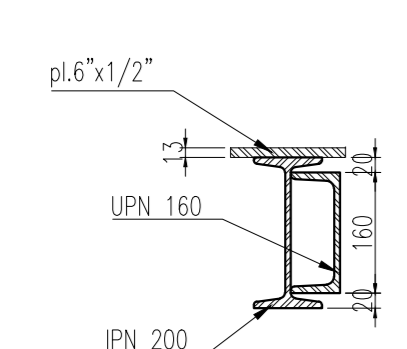
NOTAS:
 1. EL PROYECTO DE OBRAS DE RECONSTRUCCION DEL PASADIZO DE LOS LIBRES - CORRIENTES, SE ENCOMENDÓ A LA EMPRESA INGENIERIA Y ARQUITECTURA SAIZ, S.A. PARA EL DISEÑO Y ELABORACION DE LOS PLANOS DE OBRAS DE RECONSTRUCCION DEL PASADIZO DE LOS LIBRES - CORRIENTES.
 2. EL PROYECTO DE OBRAS DE RECONSTRUCCION DEL PASADIZO DE LOS LIBRES - CORRIENTES, SE ENCOMENDÓ A LA EMPRESA INGENIERIA Y ARQUITECTURA SAIZ, S.A. PARA EL DISEÑO Y ELABORACION DE LOS PLANOS DE OBRAS DE RECONSTRUCCION DEL PASADIZO DE LOS LIBRES - CORRIENTES.
 3. EL PROYECTO DE OBRAS DE RECONSTRUCCION DEL PASADIZO DE LOS LIBRES - CORRIENTES, SE ENCOMENDÓ A LA EMPRESA INGENIERIA Y ARQUITECTURA SAIZ, S.A. PARA EL DISEÑO Y ELABORACION DE LOS PLANOS DE OBRAS DE RECONSTRUCCION DEL PASADIZO DE LOS LIBRES - CORRIENTES.

PLANO Nº 4 PARA CONSTRUCCION

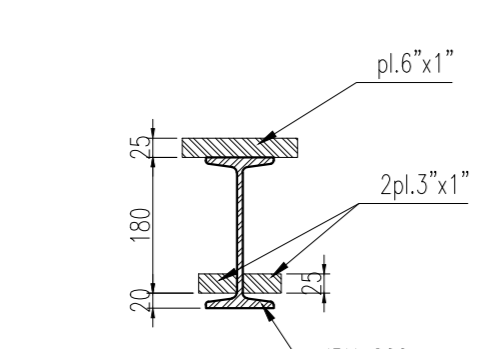
MODIFICACIONES	FECHA	ESTADO



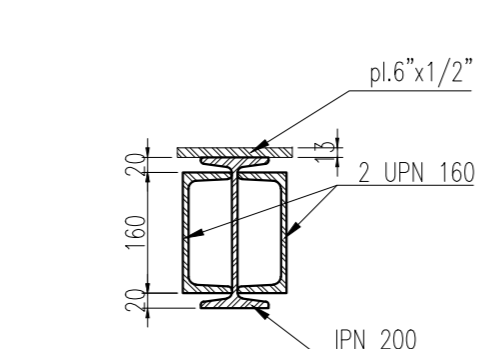
1
E05
CUBIERTA
Escala 1:50



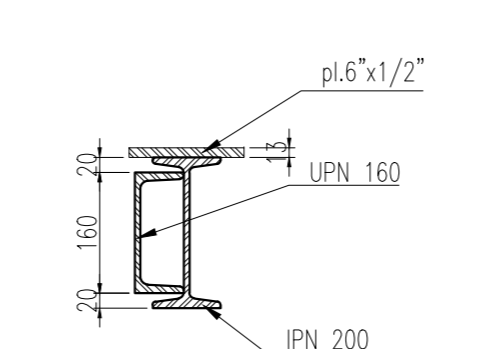
2
E05
DETALLE VIGA REFORZADA Tipo B - Eje 22
Escala 1:10



3
E05
DETALLE VIGA REFORZADA Tipo C - Ejes 23, 24, 25, 26 y 27
Escala 1:10

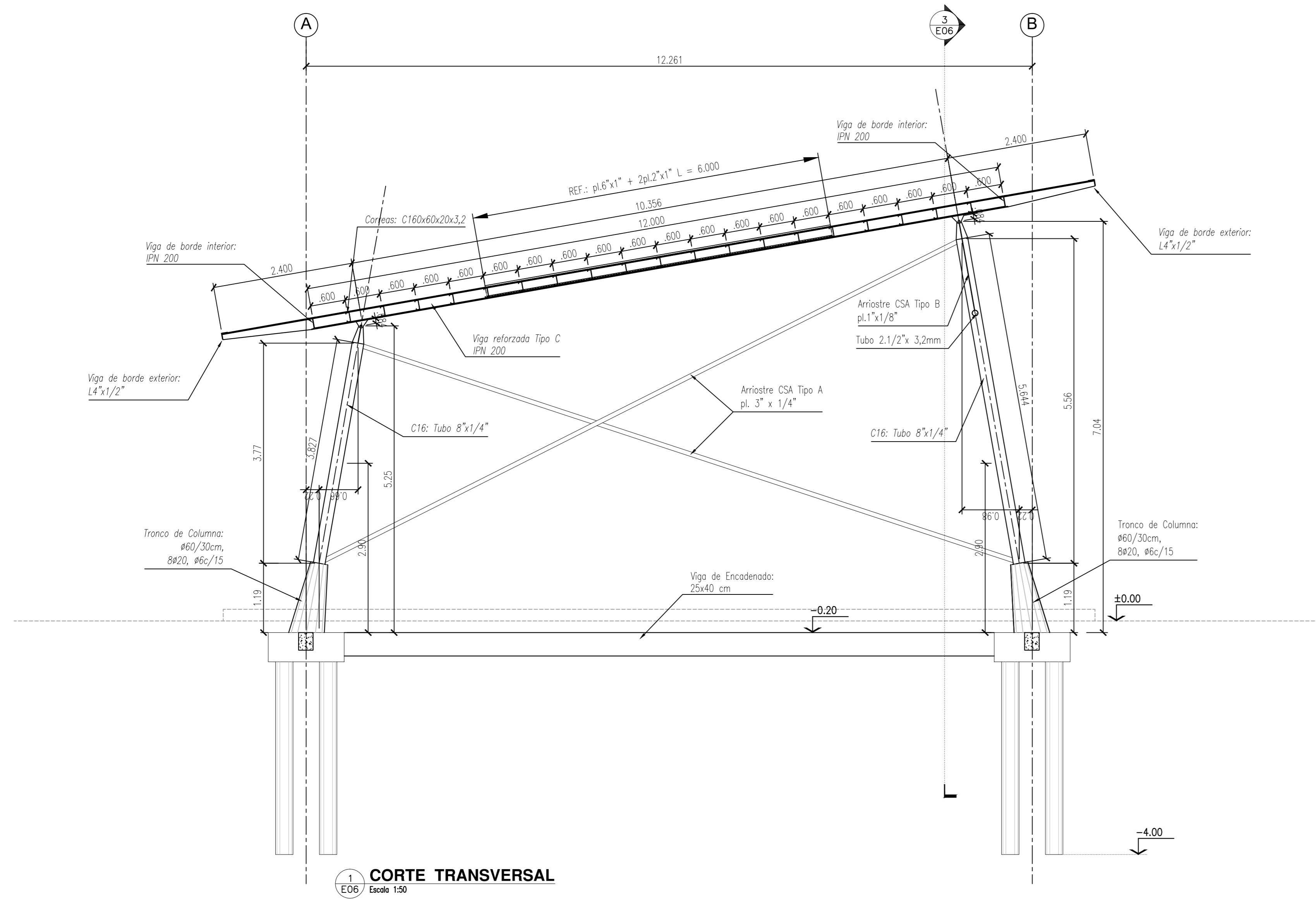


4
E05
DETALLE VIGA REFORZADA Tipo A - Ejes 28, 29 y 30
Escala 1:10

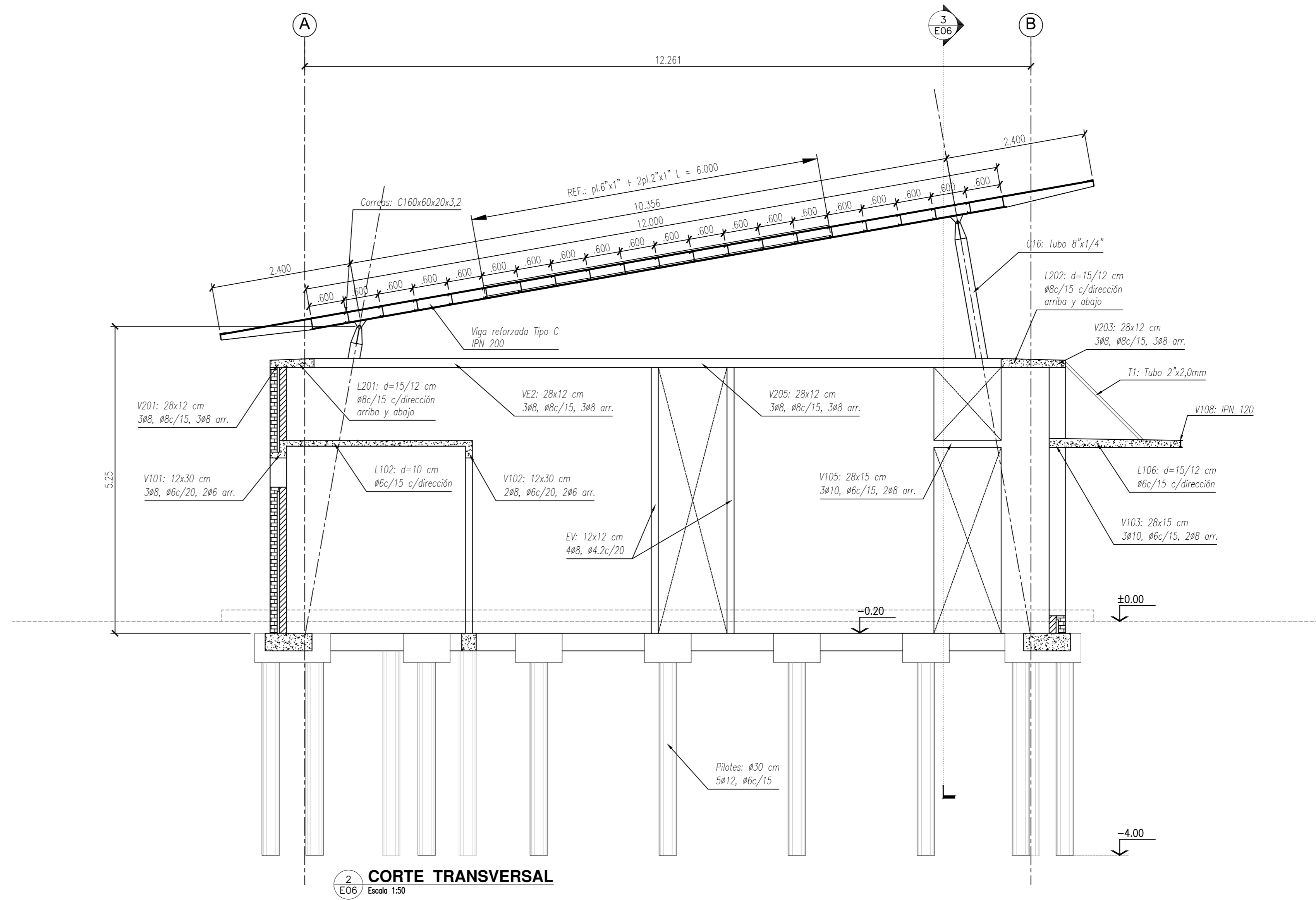


5
E05
DETALLE VIGA REFORZADA Tipo B - Eje 31
Escala 1:10

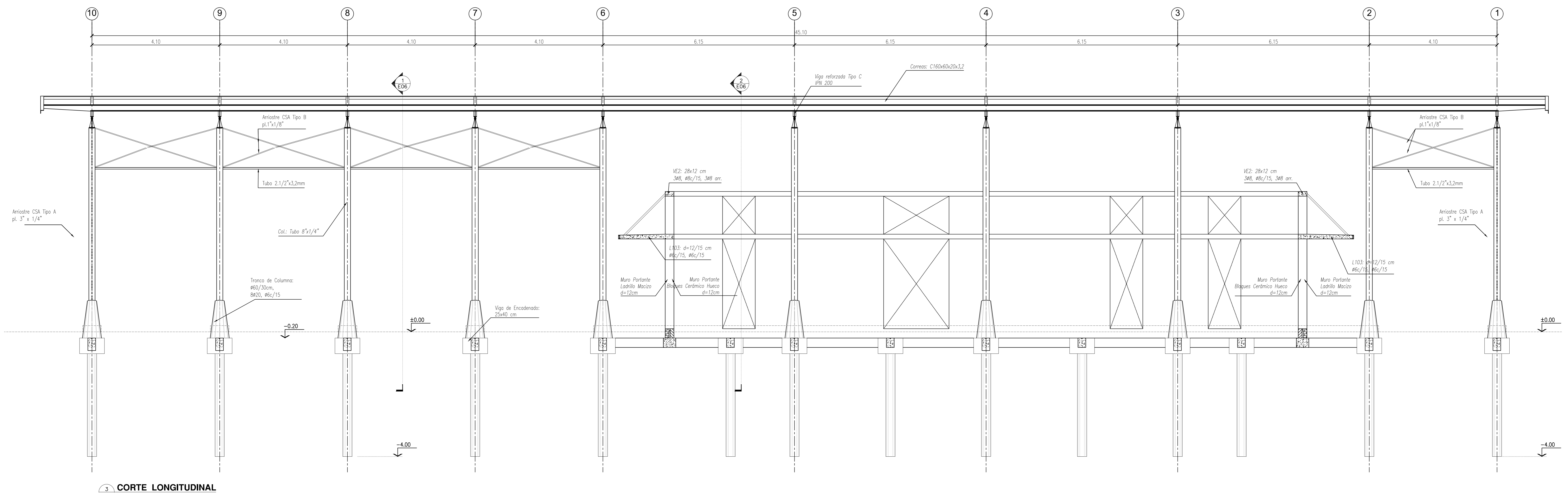
NOTAS:
CALIDAD DE LOS MATERIALES:
PERFILES DE ACERO: F24
CHAPAS DE ACERO: F22
BULONES: Calidad 6.8 DIN 267



1 CORTE TRANSVERSAL
Escala 1:50



2 CORTE TRANSVERSAL
Escala 1:50



3 CORTE LONGITUDINAL
Escala 1:50

NOTAS:
 CALIDAD DE LOS MATERIALES:
 HORMIGÓN: H21
 ACERO: ADN 420
 PERFILES DE ACERO: F24
 CHAPAS DE ACERO: F22
 BULONES: Calidad 6.8 DIN 267

NOTAS:
 1. EL DISEÑO DE ESTE PROYECTO HA SIDO ELABORADO EN EL MARCO DE UN CONTRATO DE SERVICIOS CON EL SEÑORADO DE LA PRESIDENCIA DE LA NACIÓN.
 2. EL DISEÑO DE ESTE PROYECTO HA SIDO ELABORADO EN EL MARCO DE UN CONTRATO DE SERVICIOS CON EL SEÑORADO DE LA PRESIDENCIA DE LA NACIÓN.
 3. EL DISEÑO DE ESTE PROYECTO HA SIDO ELABORADO EN EL MARCO DE UN CONTRATO DE SERVICIOS CON EL SEÑORADO DE LA PRESIDENCIA DE LA NACIÓN.

PLANO APTO PARA CONSTRUCCIÓN

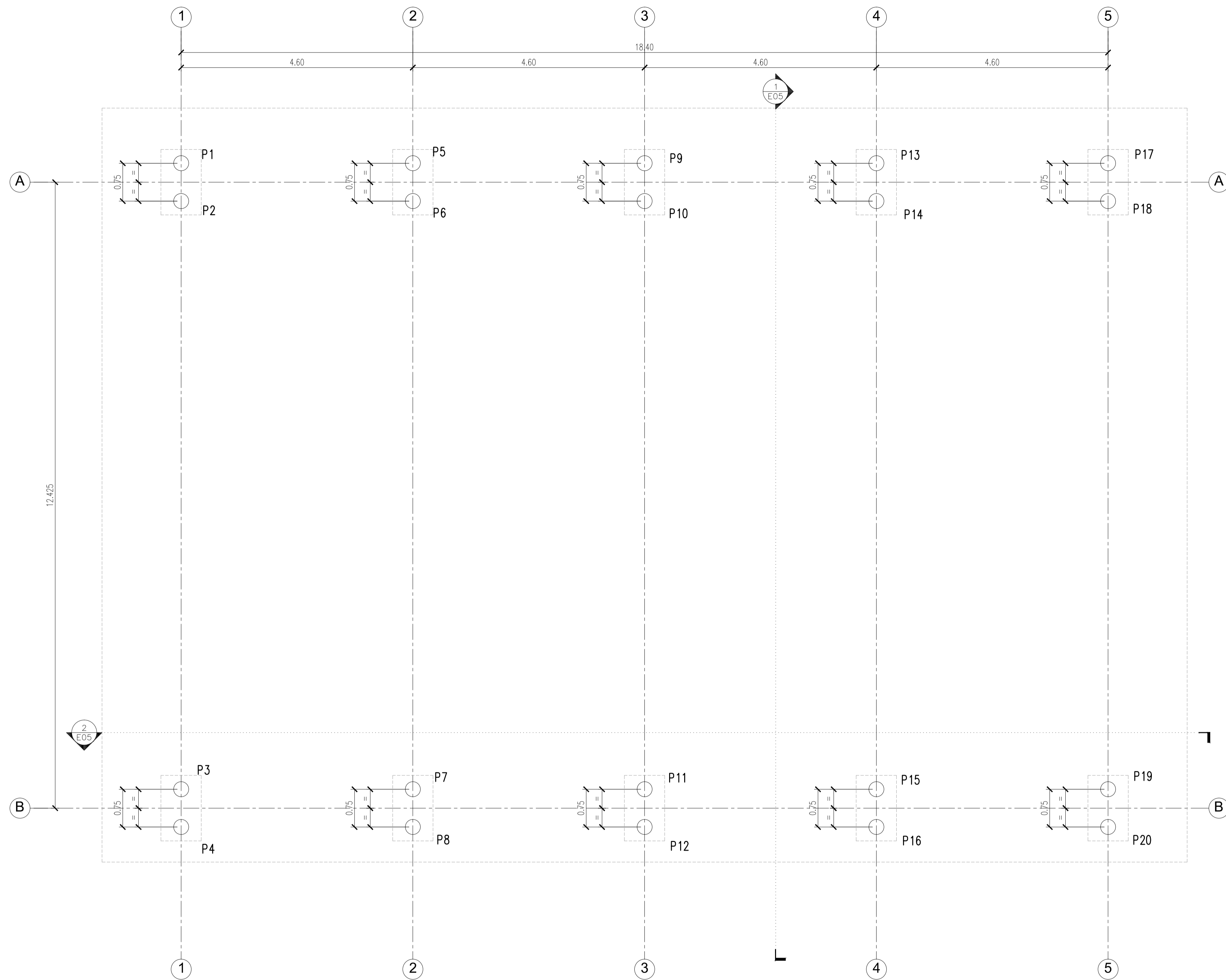
MODIFICACIONES	FECHA	ESTADO

Ministerio del Interior, Obras Públicas y Vivienda
 Secretaría de Planificación Territorial y Coordinación de Obras Públicas
 Dirección Nacional de Planificación y Diseño de Obras Públicas

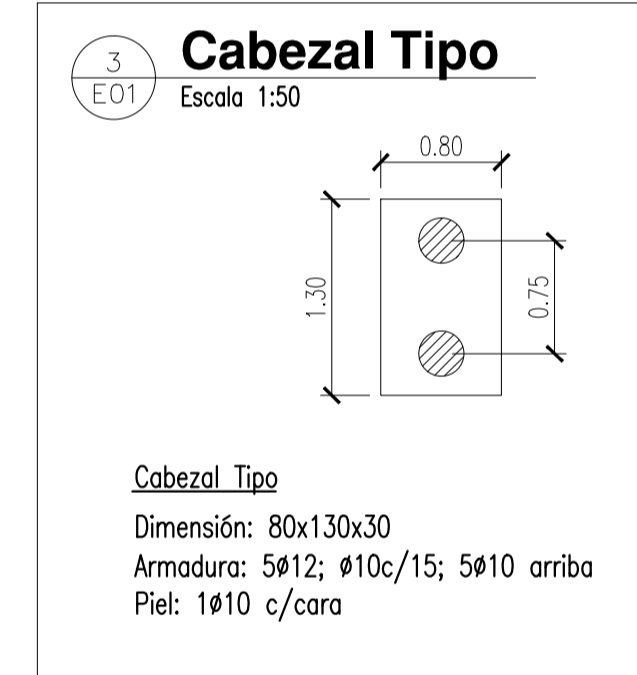
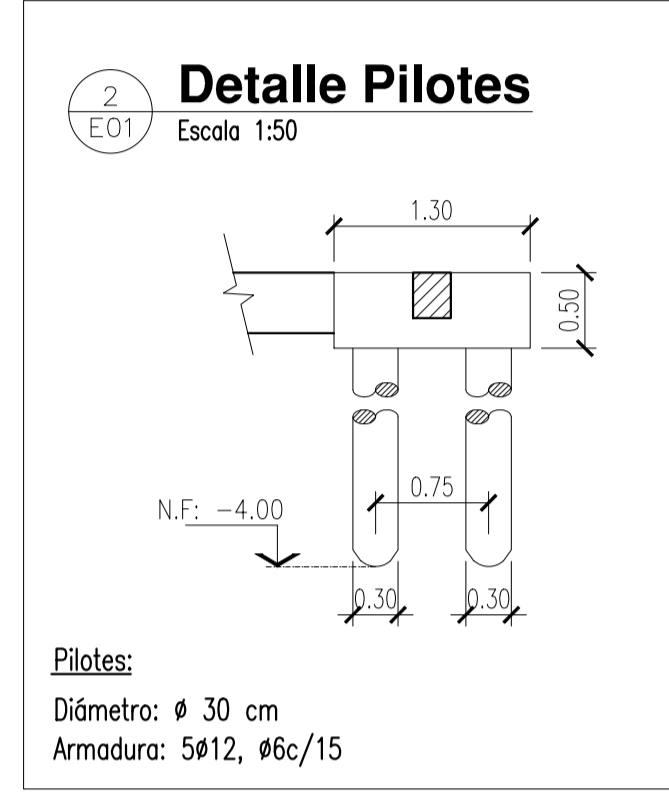
Obras: CENTRO DE FRONTERA - PASO DE LOS LIBRES - CORRIENTES
 Plano: ESTRUCTURAS - CORTES
 Fecha: 2018
 Escala: 1:50



Plano N° E2.E06



1 E01
FUNDACIONES - PILOTES
Escala 1:50



NOTAS:

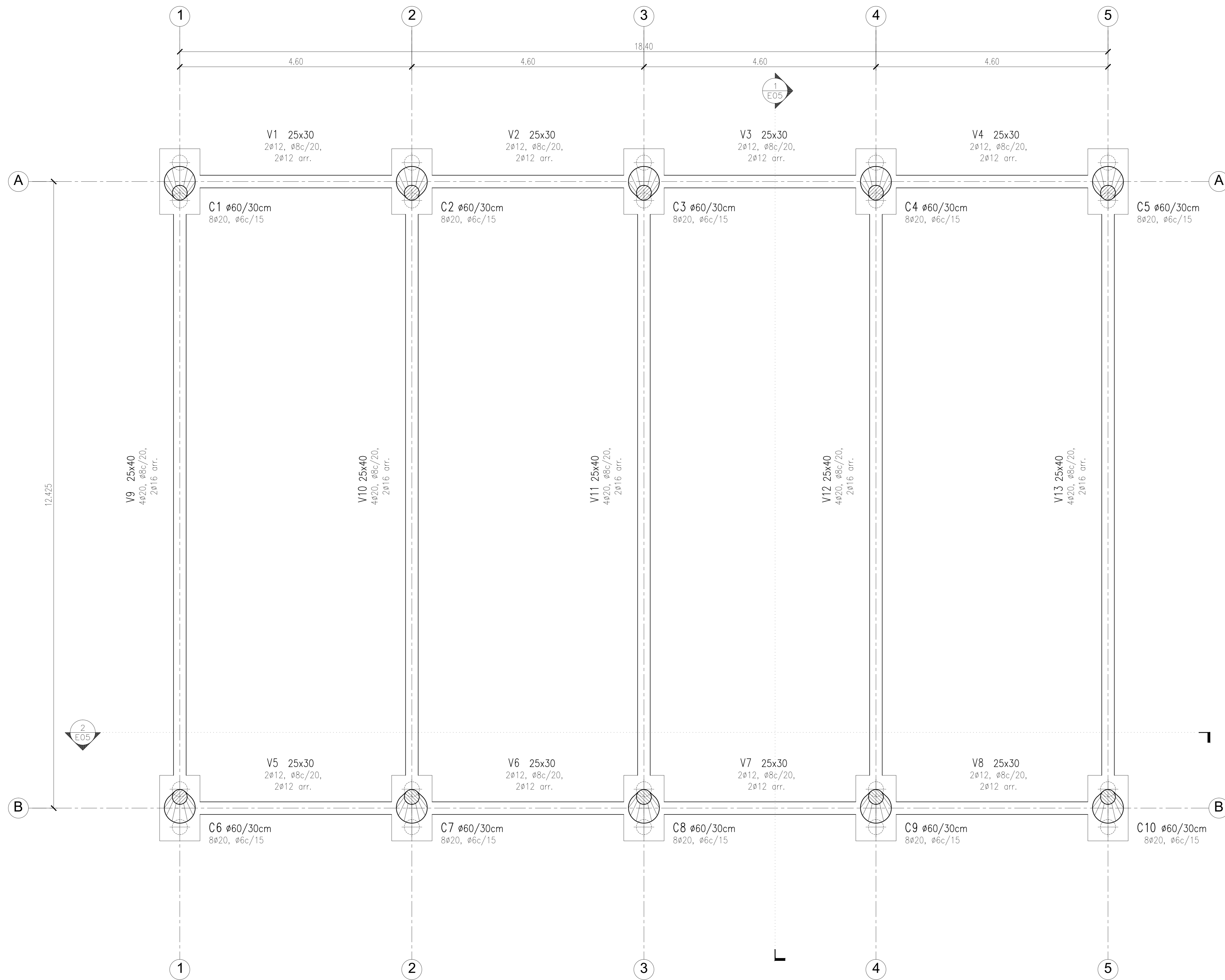
CALIDAD DE LOS MATERIALES:
HORMIGÓN: H21
ACERO: ADN 420
PERFILES DE ACERO: F24

PILOTES P1 a P20:
Diámetro: ϕ 30 cm
Armadura: 5 ϕ 10, ϕ 6c/20
Nivel de Fundación: - 4.00 m

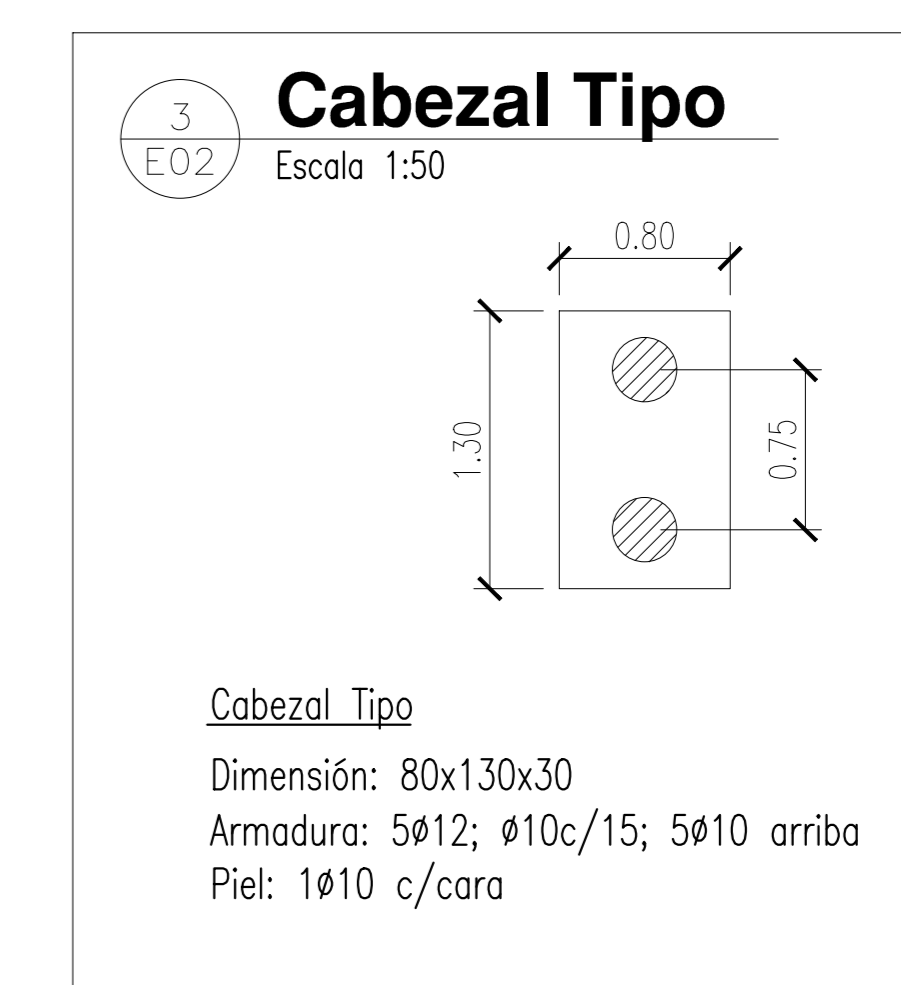
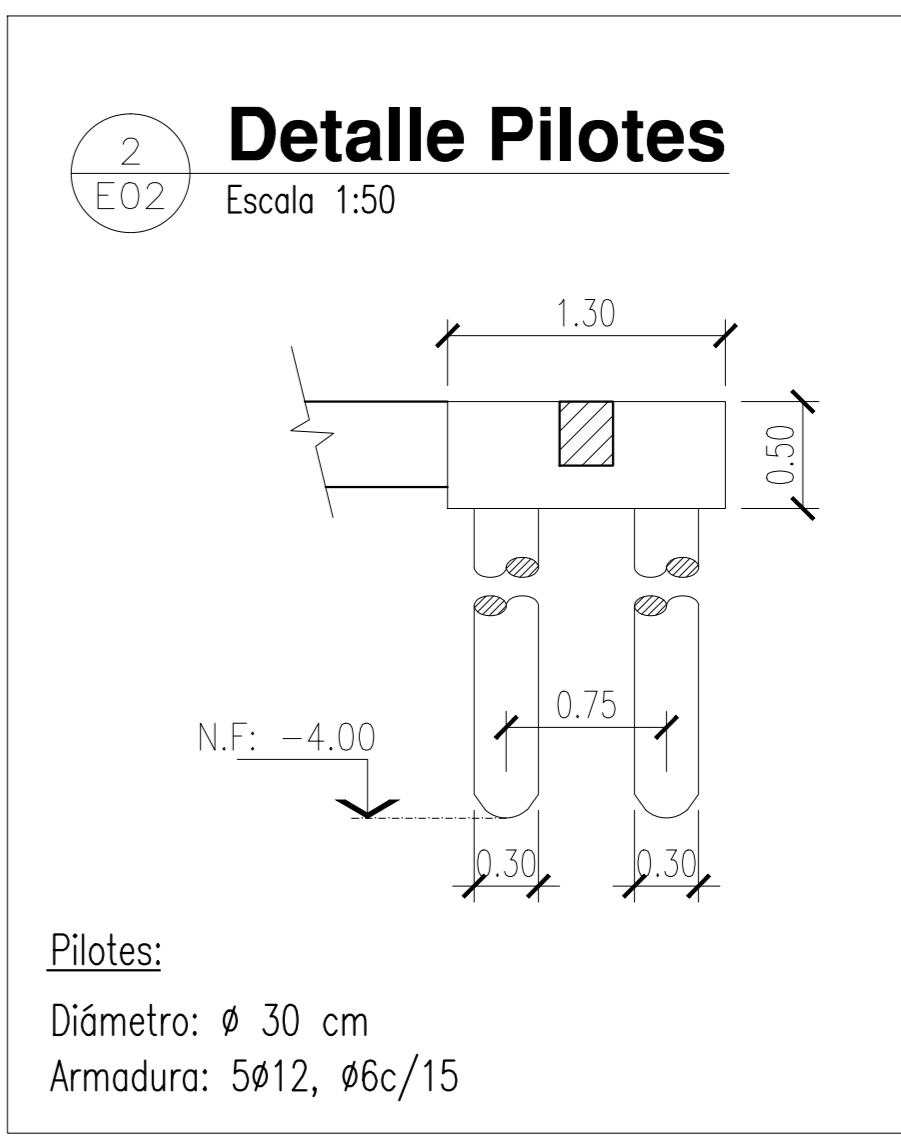
NOTAS: EL PRESENTE PLANO ES INDICATIVO. LA CONTRATISTA DEBERÁ VERIFICAR LOS PLANOS DE DETALLE DEFINITIVO QUE DEBERÁN SER APROBADOS POR LA D.G. Y LA SUPERVISIÓN DE OBRA. EL PLANO PRESENTADO PARA LA CONTRATISTA ESTARÁ EN UN TOPO DE ACEROS CON LA INCRUSTACIÓN DEBIDA. TODAS LAS MEDIDAS Y ANCHOS DE ARMADURA SON PARA EL CONTRATISTA. TODOS LOS DETALLES CONSTRUCTIVOS DEBEN CONCORDAR CON LOS DETALLES EN OBRA.

PLANO NO APTO PARA CONSTRUCCIÓN

MODIFICACIONES:	FECHA	DESCRIPCION



1 E02 FUNDACIONES - CABEZALES y VIGAS DE ENCADENADO
Escala 1:50



NOTAS:

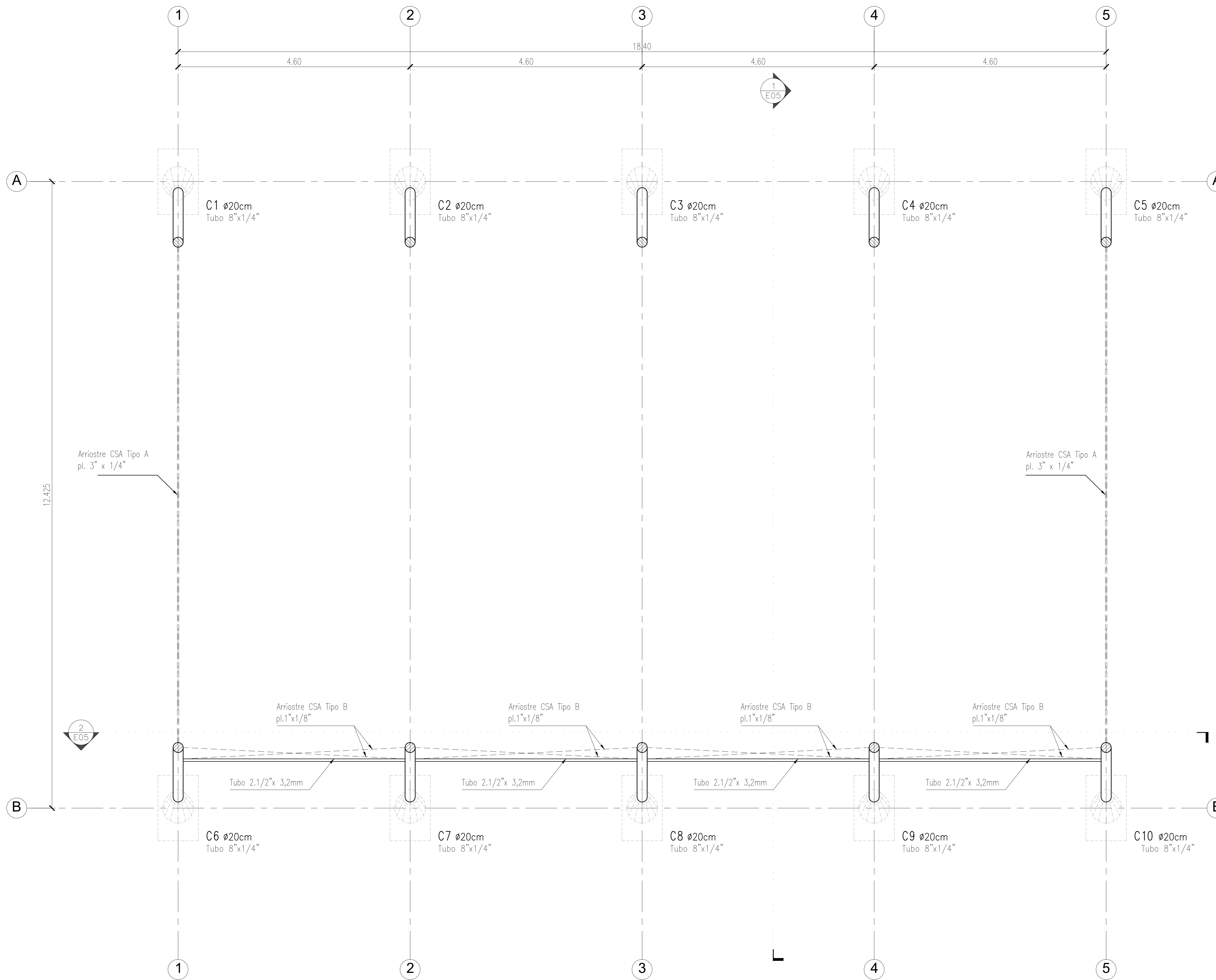
CALIDAD DE LOS MATERIALES:
HORMIGÓN: H21
ACERO: ADN 420
PERFILES DE ACERO: F24

PIE DE COLUMNAS C1 a C20:
Chapa 1/2"
8ø16, lg=70cm

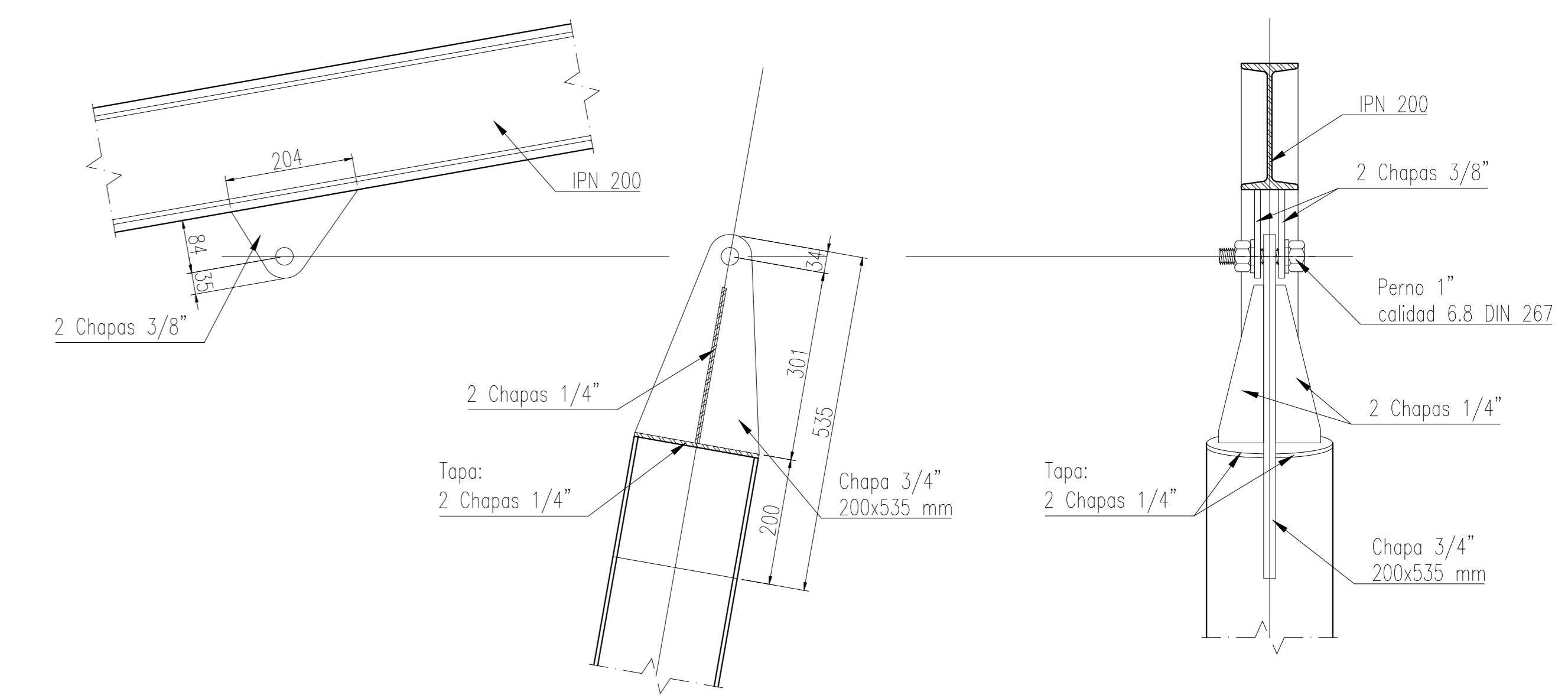
NOTAS:
EL PRESENTE PLANO DE DISEÑO DE LA CONTRATA CONFECCIONA LOS PLANOS DE DETALLE DEPARTIVO QUE DEBERAN SER APROBADOS POR LA D.G.M.T. LA INSPECCION DE OBRA, EL PLANO PRESENTADO POR LA CONTRATA SERAN EN UN
FORMA CUADRO CON LA SIGUIENTE LEYENDA:
TODAS LAS MEDIDAS Y MUEBLES DE ARMADURA EN OBRA POR EL CONTRATISTA.
TODOS LOS DETALLES CONSTRUCTIVOS DEBEN COORDINARSE Y COMPROBARSE EN OBRA.

PLANO NO APTO PARA CONSTRUCCION

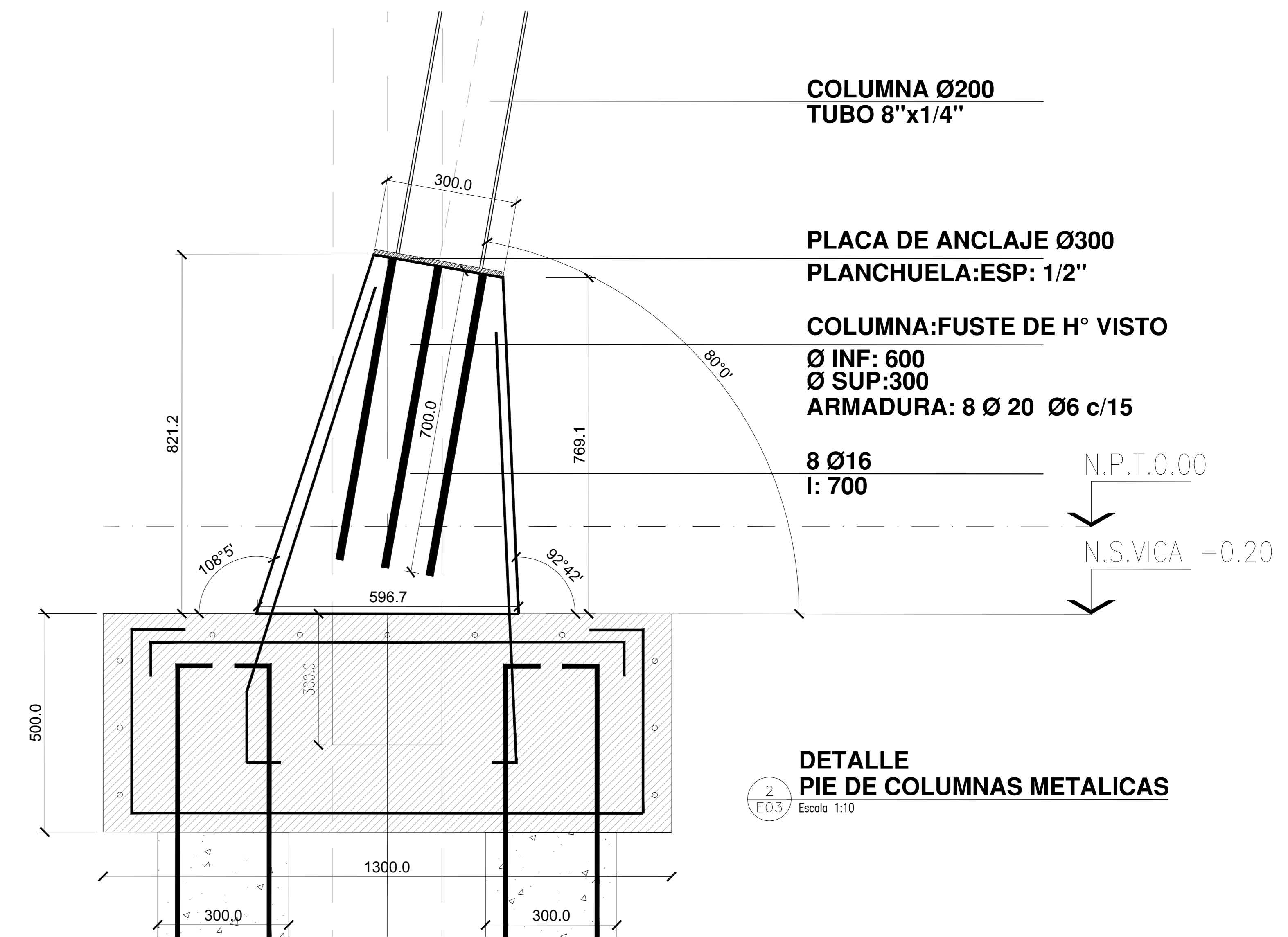
MODIFICACIONES:	REVISION	FECHA	DESCRIPCION



1
E03
CSA - LONGITUDINALES
Escala 1:50



3
E03
DETALLE CAPITEL DE COLUMNAS METALICAS
Escala 1:10



2
E03
DETALLE PIE DE COLUMNAS METALICAS
Escala 1:10

- NOTAS:**
- CALIDAD DE LOS MATERIALES:**
HORMIGON: H21
ACERO: ADN 420
PERFILES DE ACERO: F24
 - PIE DE COLUMNAS C1 a C20:**
Chapa 1/2"
8Ø16, lg=70cm
 - CAPITEL DE COLUMNAS C1 a C20:**
Ver detalle

NOTAS: EL PRESENTE PLANO DE DISEÑO DE LA CONTRATEA CONFORMA LOS PLANOS DE DETALLE DEPARTIVO QUE OBTENDRAN SER APROBADOS POR LA D.G. EN LA INSPECCION DE OBRA, EL PLANO PRESENTADO POR LA CONTRATEA SERAN EN UN TOPOGRAFICO CUANDO LA CONTRATEA PRESENTE TODAS LAS MEDIDAS Y MUESTRAS DE ARMADURA EN OBRA PARA EL CONTROL DE CALIDAD. TODOS LOS DETALLES CONSTRUCTIVOS DEBEN COORDINARSE Y CONTROLARSE EN OBRA.

PLANO NO APTO PARA CONSTRUCCION

MODIFICACIONES:	REVISION	FECHA	DESCRIPCION

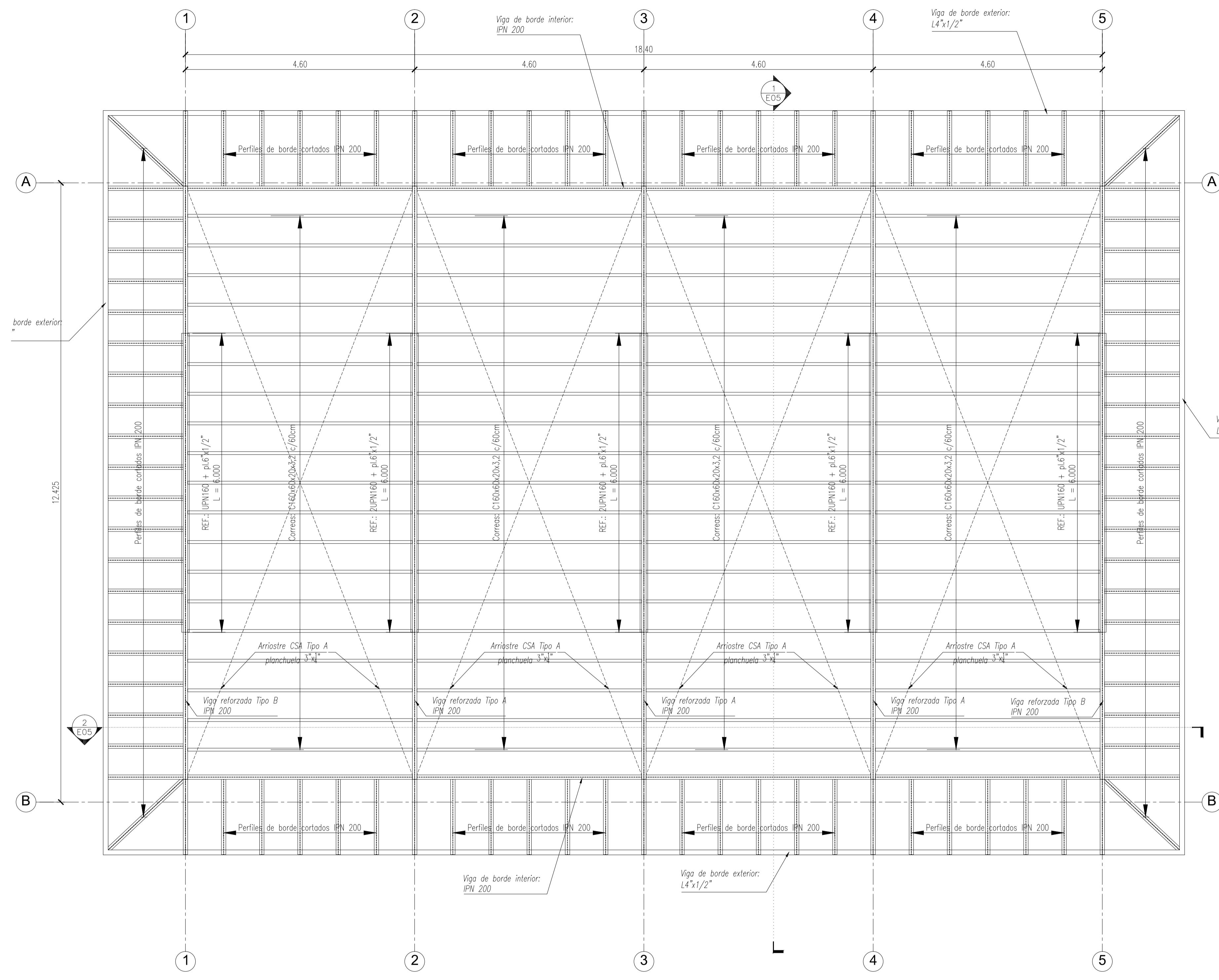
Ministerio del Interior, Obras Públicas y Vivienda
Secretaría de Planificación Territorial y Coordinación de Obra Pública
Dirección Nacional de Planificación y Diseño de Obra Pública

Obra: CENTRO DE FRONTERA - PASO DE LOS LIBRES - CORRIENTES
Plano: EDIFICIO CABINAS DE INGRESO (E3) - ESTRUCTURAS - CSA LONGITUDINALES
Fecha: 2019

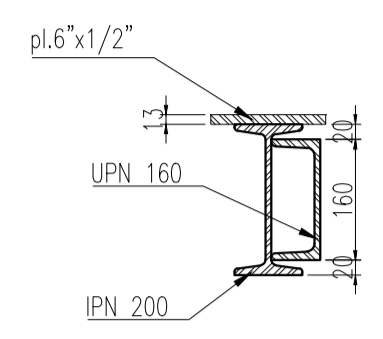
Eq. de Proyecto: - Dibujó: - Revisó: - Escala: 1:50

Presidencia de la Nación

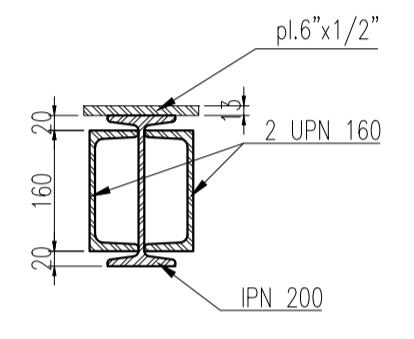
Plano N°: E3.E03



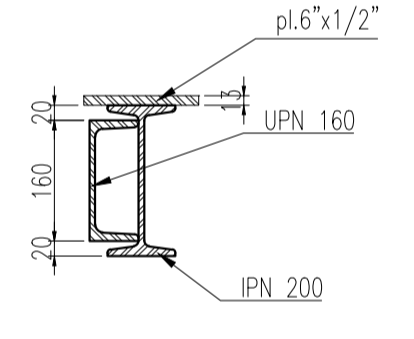
1
E04
CUBIERTA
Escala 1:50



2
E04
DETALLE VIGA REFORZADA
Tipo B - Eje 1
Escala 1:10



3
E04
DETALLE VIGA REFORZADA
Tipo A - Ejes 2 a 10
Escala 1:10



4
E04
DETALLE VIGA REFORZADA
Tipo B - Eje 11
Escala 1:10

NOTAS:
CALIDAD DE LOS MATERIALES:
PERFILES DE ACERO: F24
CHAPAS DE ACERO: F22
BULONES: Calidad 6.8 DIN 267

NOTAS: EL PRESENTE PLANO ES INDICATIVO. LA CONTRATISTA CONFECCIONARA LOS PLANOS DE DETALLE DEFINITIVO, QUE DEBERAN SER APROBADOS POR LA D.G. Y LA INSPECCION DE OBRAS. EL PLANO PRESENTADO POR LA CONTRATISTA ESTARA EN UN TOPO DE APLICACION CON LA INFORMATICA INDICADA.
TODAS LAS MEDIDAS Y ANCHOS SE APLICARAN EN OBRAS POR EL CONTRATISTA.
TODOS LOS DETALLES CONSTRUCTIVOS DEBEN CONCORDAR CON LOS DISEÑOS EN OBRA.

PLANO NO APTO PARA CONSTRUCCION

MODIFICACIONES:	FECHA	DESCRIPCION

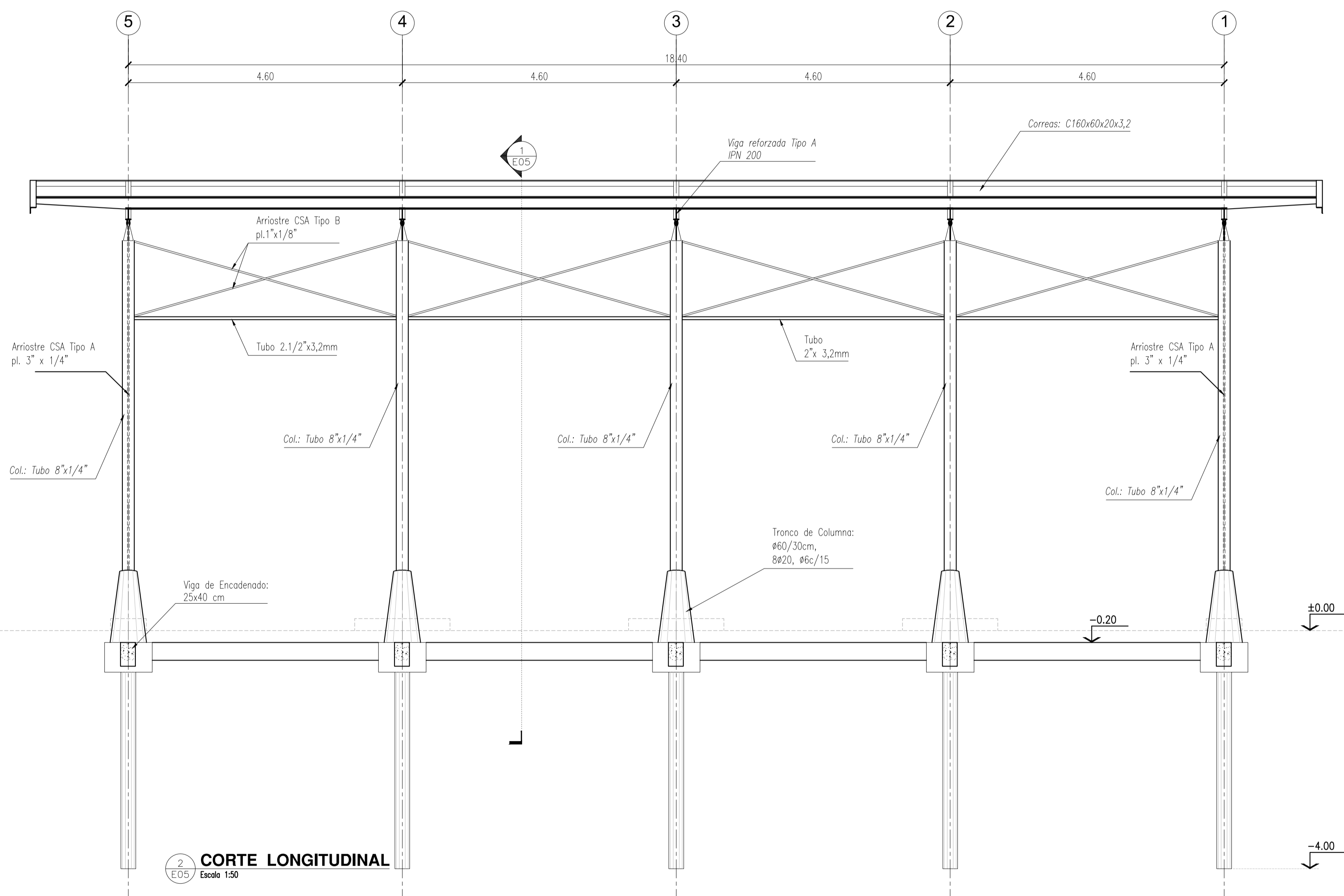
Ministerio del Interior, Obras Públicas y Vivienda
Secretaría de Planificación Territorial y Coordinación de Obra Pública
Dirección Nacional de Planificación y Diseño de Obra Pública

Obra: CENTRO DE FRONTERA - PASO DE LOS LIBRES - CORRIENTES
Plano: EDIFICIO CABINAS DE INGRESO (E3) - ESTRUCTURAS - CUBIERTA
Fecha: 2019

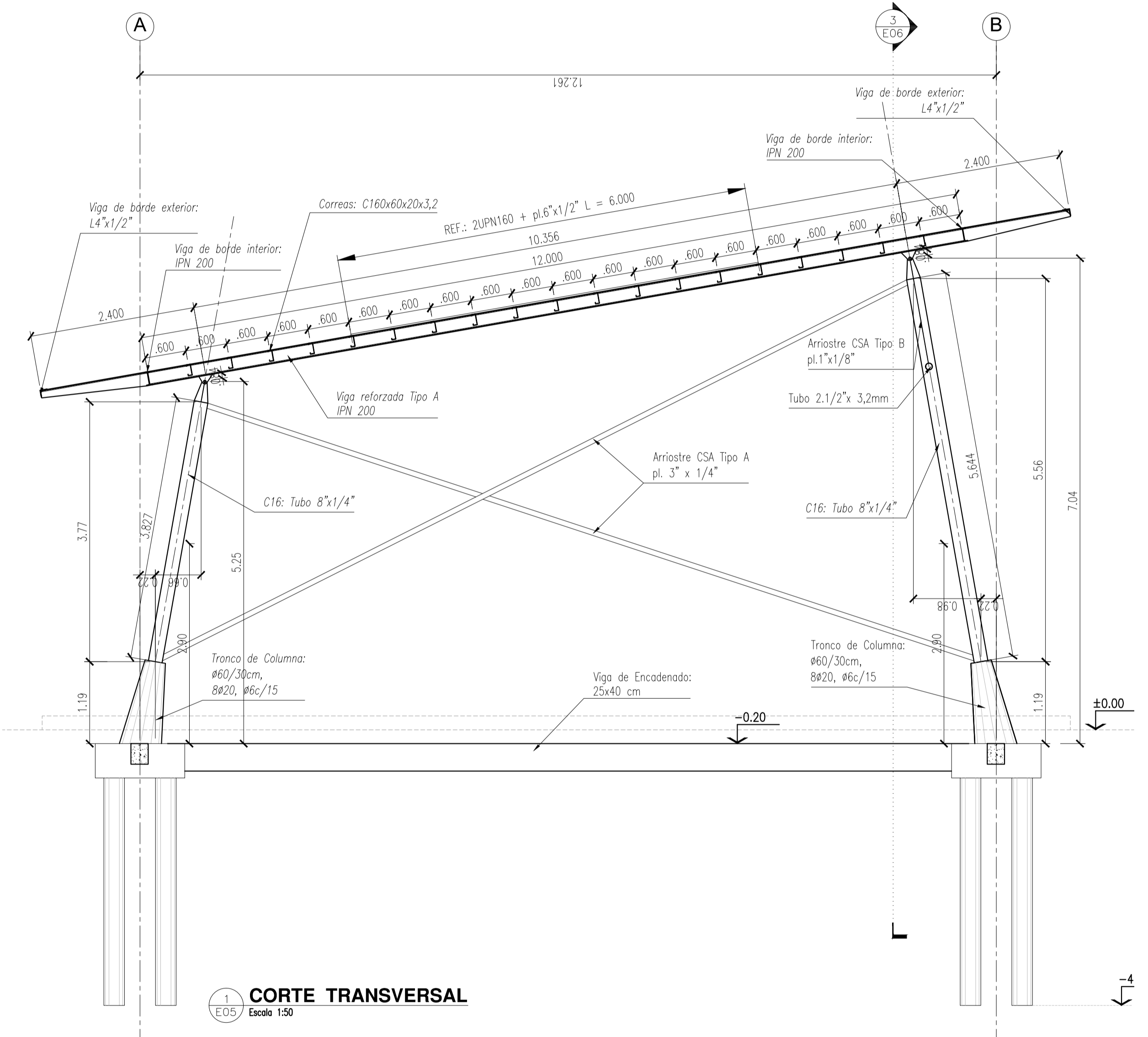
Eq. de Proyecto: -
Dibujó: -
Revisó: -
Escala: 1:50

Presidencia de la Nación

Plano N°
E3.E04



2
E05
CORTE LONGITUDINAL
Escala 1:50



1
E05
CORTE TRANSVERSAL
Escala 1:50

NOTAS:
CALIDAD DE LOS MATERIALES:
 HORMIGON: H21
 ACERO: ADN 420
 PERFILES DE ACERO: F24
 CHAPAS DE ACERO: F22
 BULONES: Calidad 6.8 DIN 267

NOTAS: EL PRESENTE PLANO ES INDICATIVO. LA CONTRATISTA CONFECCIONARA LOS PLANOS DE DETALLE DEFINITIVO QUE DEBERAN SER APROBADOS POR LA D.G. Y LA INSPECCION DE OBRA. EL PLANO PRESENTADO PARA LA CONTRATISTA ESTARA EN UN TOPO DE APLICACION CON LA INFORMATICA ADICIONADA. TODAS LAS MEDIDAS Y ANCHOS SE APLICARAN EN OBRA POR EL CONTRATISTA. TODOS LOS DETALLES CONSTRUCTIVOS DEBEN CONCORDAR CON LA INFORMACION EN OBRA.

PLANO NO APTO PARA CONSTRUCCION

MODIFICACIONES:	FECHA	DESCRIPCION

Ministerio del Interior, Obras Públicas y Vivienda
 Secretaría de Planificación Territorial y Coordinación de Obra Pública
 Dirección Nacional de Planificación y Diseño de Obra Pública

Obra: CENTRO DE FRONTERA - PASO DE LOS LIBRES - CORRIENTES
 Plano: EDIFICIO CABINAS DE INGRESO (E3) - ESTRUCTURAS - CORTES
 Fecha: 2019

Eq. de Proyecto: - Dibujó: - Revisó: - Escala: 1:50

Presidencia de la Nación

Plano N° **E3.E05**