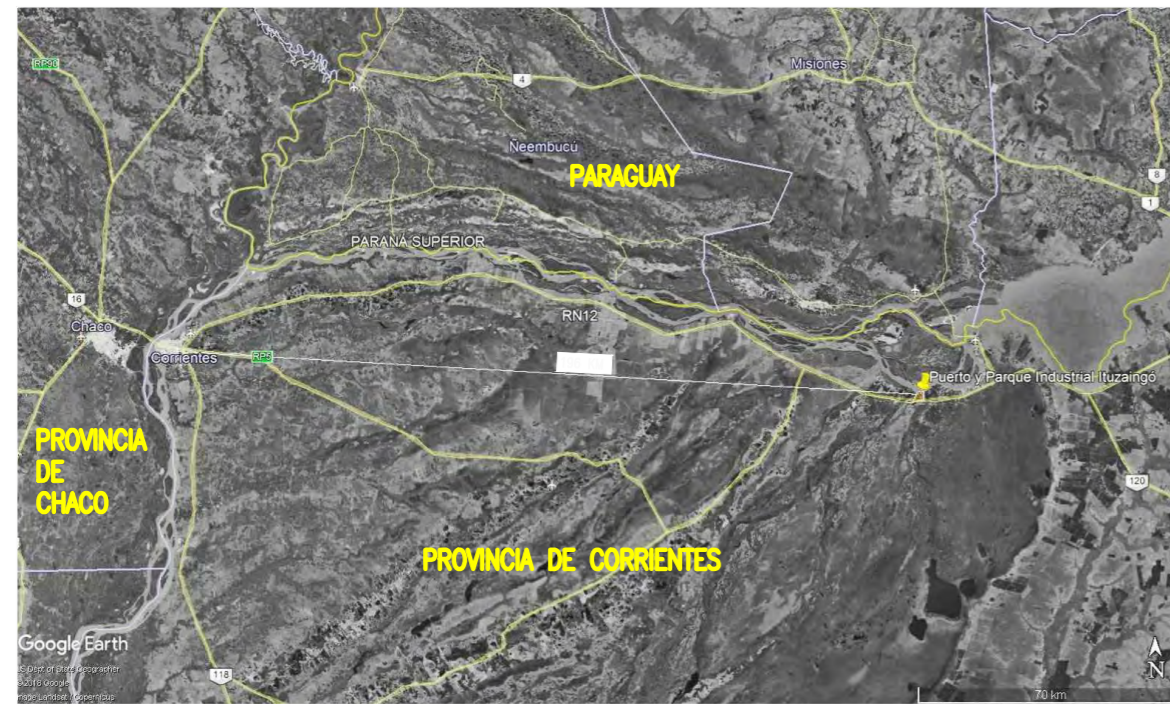


UBICACIÓN
ESC.: 1:2.000.000

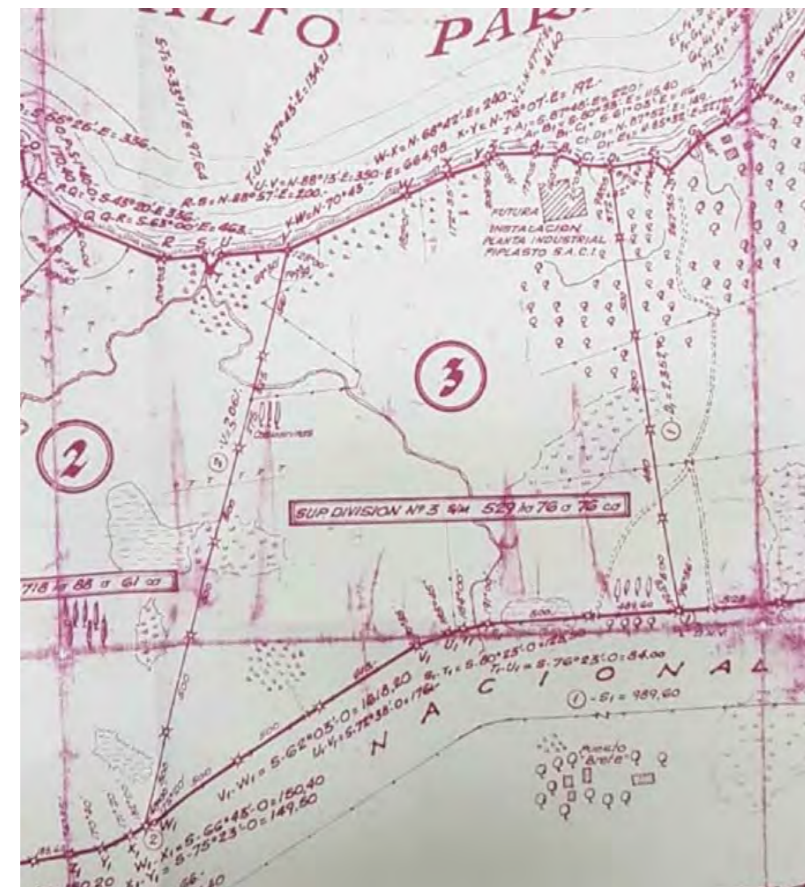


TERRENO DEL NUEVO PUERTO Y PARQUE INDUSTRIAL DE ITUZAINGÓ
ESC.: 1:15.000



MENSURA CATASTRAL
S/ESC.

MEDIDAS SEGÚN REGISTROS CATASTRALES



MEDIDAS APROXIMADAS RELEVADAS SOBRE IMAGEN RECTIFICADA

NOTAS

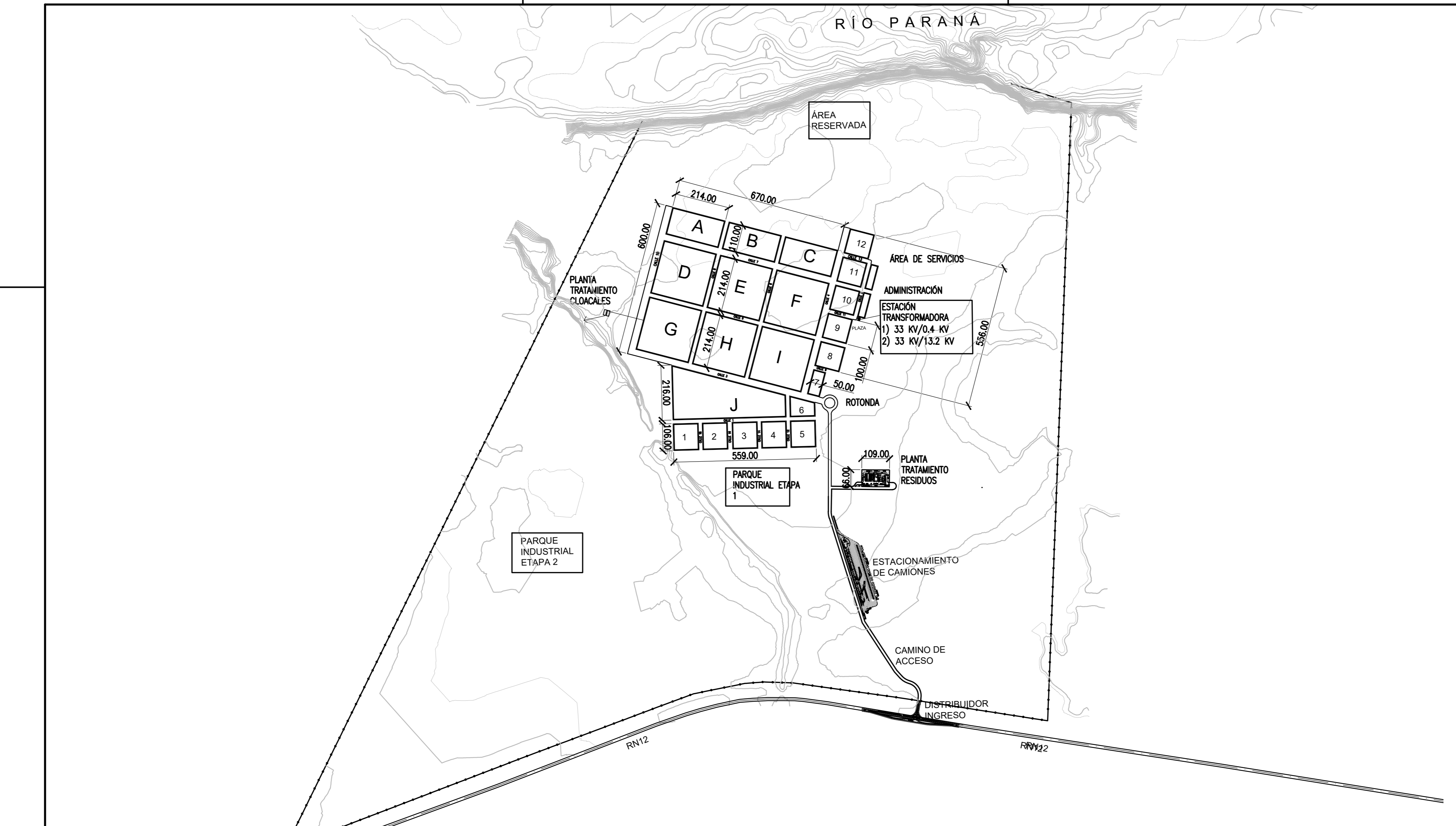
1. TODAS LAS MEDIDAS EN METROS, SALVO INDICACIÓN

mm	ESPEJOR
0.3	0.3
0.5	0.5
0.7	0.7
1.0	1.0
1.5	1.5
2.0	2.0
3.0	3.0
4.0	4.0
5.0	5.0
6.0	6.0
8.0	8.0
10.0	10.0
15.0	15.0
20.0	20.0
25.0	25.0
30.0	30.0
40.0	40.0
50.0	50.0
60.0	60.0
70.0	70.0
80.0	80.0
100.0	100.0

DOCUMENTOS DE REFERENCIA

REV.	I.T.	DESCRIPTION	DESIG.	DRAW.	APPR.	DATE
A		EMISIÓN INICIAL	CV	CV	JEA	21/5/19
REVISIONS						
I.T.		(A) PRELIMINARY	(C) FOR INFORMATION	(E) FOR CONSTRUCTION	(G) AS BUILT	
ISSUE		(B) FOR APPROVAL	(D) FOR QUOTATION	(F) AS PURCHASED	(H) CANCELED	
TYPE						

PROVINCIA DE CORRIENTES CONSEJO FEDERAL DE INVERSIONES		PROJECT # XXX
PROJECT NUEVO PARQUE INDUSTRIAL ITUZAINGÓ		
UBICACIÓN MENSURA		
ESCALA INDICADAS	PLANO # CT1906-IT-G-01 UBICACIÓN	REVISION A



NOTAS
1. TODAS LAS MEDIDAS EN METROS, SALVO INDICACIÓN

COLOR	ESPEZOR (mm.)
NEGRO	0.3
AZUL	0.1
ROJO	0.15
BLANCO	0.1
GRIS	0.1
VERDE	0.15
AMARILLO	0.1
MARRÓN	0.1
ROSA	0.1
COLORES	0.1
LINEA	0.1
TEXTURA	0.1
OTROS	0.1

REV.	I.T.	DESCRIPTION	DESIG.	DRAW.	APPR.	DATE
A		EMISIÓN INICIAL	JEA	IAT	JEA	21/5/19
REVISIONS						
I.T.		(A) PRELIMINARY	(C) FOR INFORMATION	(E) FOR CONSTRUCTION	(G) AS BUILT	
ISSUE		(B) FOR APPROVAL	(D) FOR QUOTATION	(F) AS PURCHASED	(H) CANCELED	
TYPE						

PROVINCIA DE CORRIENTES CONSEJO FEDERAL DE INVERSIONES	
PROJECT	NUEVO PARQUE INDUSTRIAL ITUZAINGÓ
LAYOUT GENERAL	PARQUE INDUSTRIAL Y TERMINAL PORTUARIA
PROJECT #	XXX
ESCALA	1:1.000
PLANO #	CT1906-IT-G-02 LAYOUT GRAL
REVISION	A

CALLES A PAVIMENTAR A FUTURO

DISTRIBUCIÓN DE LOTES

LOTE	SUPERFICIE (M2)
A	21.632
B	21.632
C	21.632
D	43.264
E	43.264
F	43.264
G	43.264
H	43.264
I	43.264
J	64.008
1	9.400
2	9.400
3	9.400
4	9.400
5	9.400
6	5.983
7	4.136
8	8.836
9	8.836
10	8.836
11	8.836
12	8.836
ADMINISTRACIÓN	2.350
SERVICIOS	2.350
TOTAL EDIFICABLE	494.487

NOTAS

1. TODAS LAS MEDIDAS EN METROS, SALVO INDICACIÓN

COLOR	ESPESOR (mm.)
NEGRO	0.3
AZUL	0.4
ROJO	0.18
VERDE	0.2
GRIS	0.2
CYAN	0.25
VIOLETA	0.45
MARFIL	0.6
MAGENTA	0.8
GRIS OSC.	254
GRIS CLAR.	253
BLANCO	252

DOCUMENTOS DE REFERENCIA

REV.	I.T.	DESCRIPTION	DESIG.	DRAW.	APPR.	DATE
A		EMISIÓN INICIAL	JEA	IAT	JEA	21/5/19
REVISIONS						
I.T.	TYPE	(A) PRELIMINARY (B) FOR APPROVAL	(C) FOR INFORMATION (D) FOR QUOTATION	(E) FOR CONSTRUCTION (F) AS PURCHASED	(G) AS BUILT (H) CANCELED	

PROVINCIA DE CORRIENTES CONSEJO FEDERAL DE INVERSIONES	
PROJECT	NUEVO PARQUE INDUSTRIAL ITUZAINGÓ
LAYOUT	PARQUE INDUSTRIAL
PROJECT #	XXX
ESCALA	1:5000
PLANO #	CT1906-IT-G-03 LAYOUT PARQUE INDUSTRIAL
REVISION	A

LÍMITE DEL PREDIO

LÍMITE DEL PREDIO

PLANTA TRATAMIENTO CLOACALES

ÁREA DE SERVICIOS

ADMINISTRACIÓN

ESTACIÓN TRANSFORMADORA 1) 33 KV/0.4 KV
2) 33 KV/13.2 KV

PLAZA

ROTONDA

PLANTA TRATAMIENTO RESIDUOS

PARQUE INDUSTRIAL ETAPA 1



NOTAS

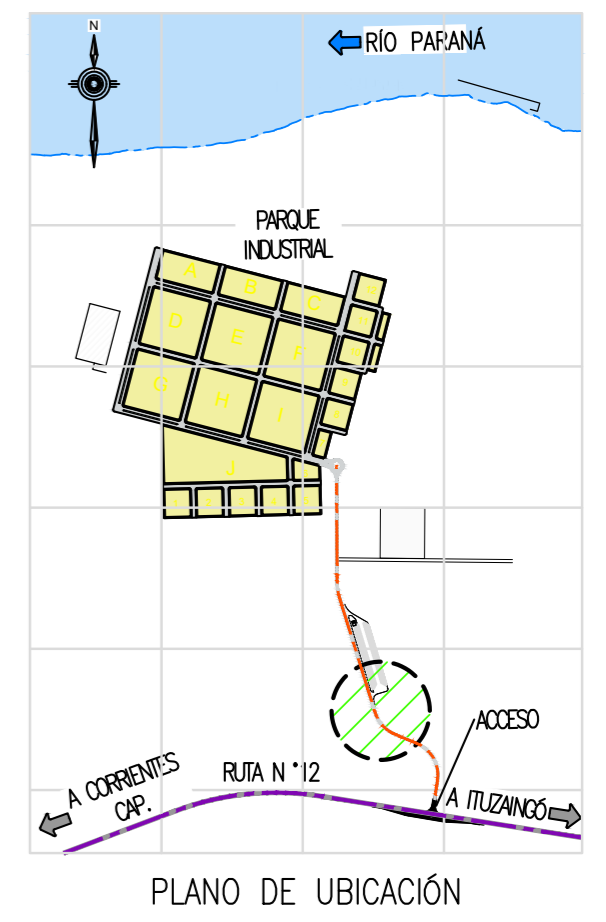
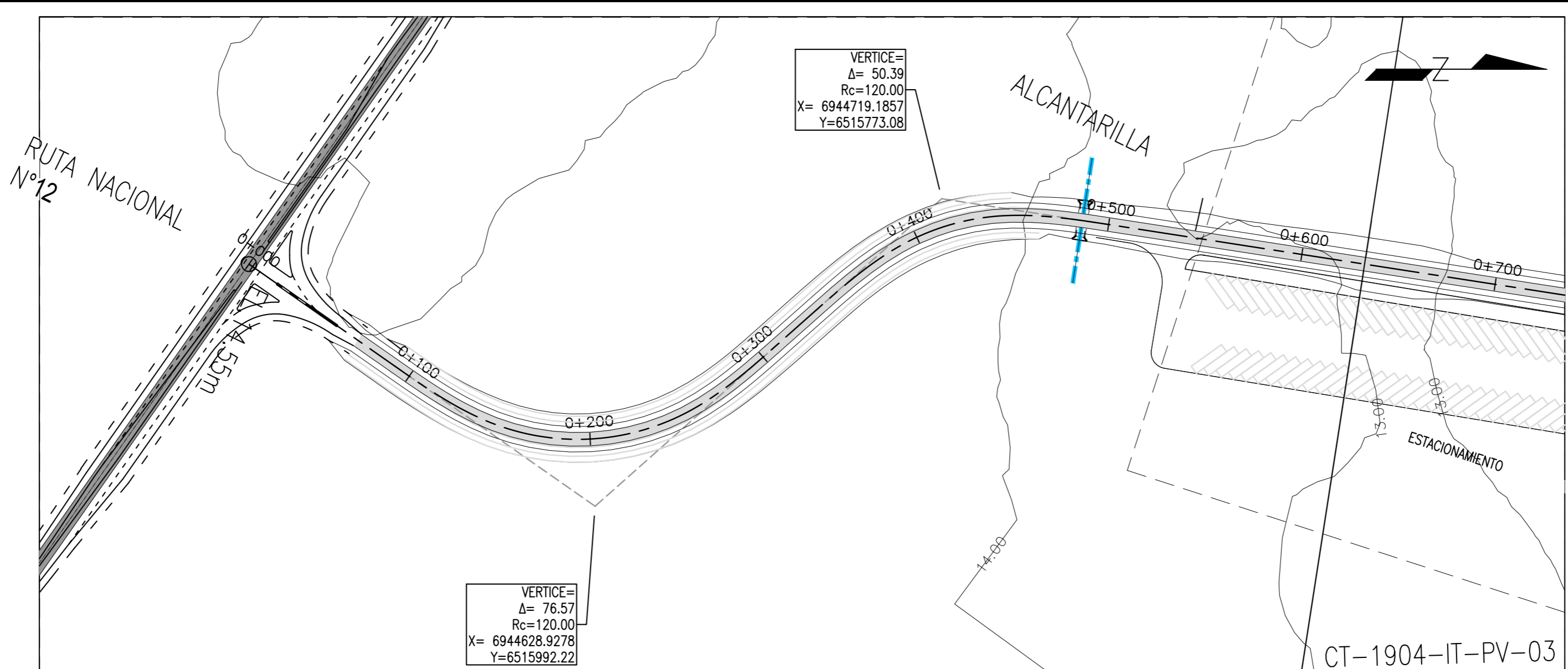
1. COORDENADAS POSGAR 07, FAJA 6
2. DATUM WGS84
3. COTAS REFERIDAS AL CERO DEL HIDRÓMETRO DE ITUZAINGÓ (+57.43 IGN)
4. TODAS LAS MEDIDAS EN METROS, SALVO INDICACIÓN
5. EQUIDISTANCIAS 50cm

DOCUMENTOS DE REFERENCIA

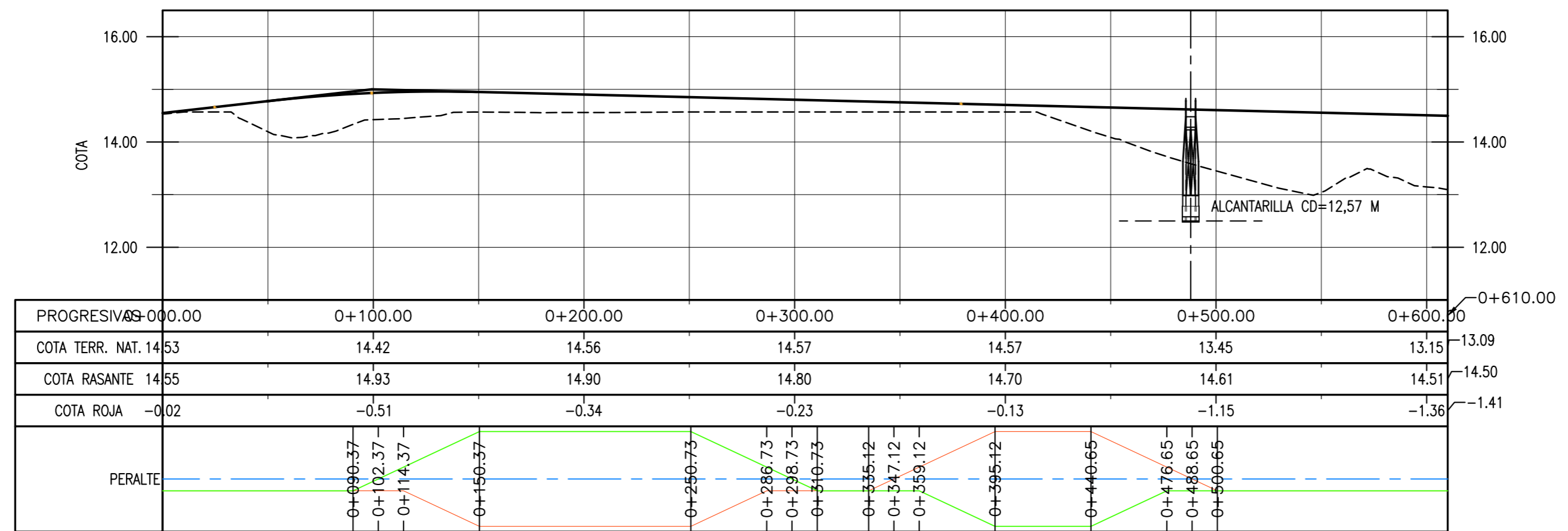
mm	
COLOR	ESPESOR (mm.)
NEGRO	0.3
ROJO	0.5
VERDE	0.5
BLANCO	0.2
GRIS	0.2
CYAN	0.35
VERDE	0.45
AMARILLO	0.6
MAGENTA	0.6
COLOR	COLOR
GRIS OSC.	254
GRIS MEDIO	255
GRIS CLARO	252

REV.	I.T.	DESCRIPTION	DESIG.	DRAW.	APPR.	DATE
A		EMISIÓN INICIAL	RB	RB	JEA	21/5/19
REVISIONS						
I.T.	(A) PRELIMINARY	(C) FOR INFORMATION	(E) FOR CONSTRUCTION	(G) AS BUILT		
ISSUE	(B) FOR APPROVAL	(D) FOR QUOTATION	(F) AS PURCHASED	(H) CANCELED		
TYPE						

PROVINCIA DE CORRIENTES CONSEJO FEDERAL DE INVERSIONES		PROJECT #
NUEVO PARQUE INDUSTRIAL ITUZAINGÓ RELEVAMIENTOS DE CAMPO TOPOGRAFÍA		XXX
ESCALA	PLANO #	REVISION
1:10.000	CT1906-IT-R-01 TOPOGRAFÍA	A



CAMINO DE ACCESO A PARQUE INDUSTRIAL – PROGRESIVAS 0+000 A 0+610 – PLANTA
Esc. 1:2.000



CAMINO DE ACCESO A PARQUE INDUSTRIAL – PROGRESIVAS 0+000 A 0+610 – ALTIMETRIA

- NOTAS
- COORDENADAS POSGAR 07, FAJA 6
 - COTAS REFERIDAS AL CERO DEL HIDRÓMETRO DE ITUZAINGÓ (+57.43 IGN)
 - TODAS LAS MEDIDAS EN METROS, SALVO INDICACIÓN

PROVINCIA DE CORRIENTES
CONSEJO FEDERAL DE INVERSIONES

PROJECT: NUEVO PARQUE INDUSTRIAL ITUZAINGÓ
PROJECT #: XXX

CAMINO DE ACCESO
PLANIALTIMETRIA
PROGRESIVAS 0+000 A 0+610

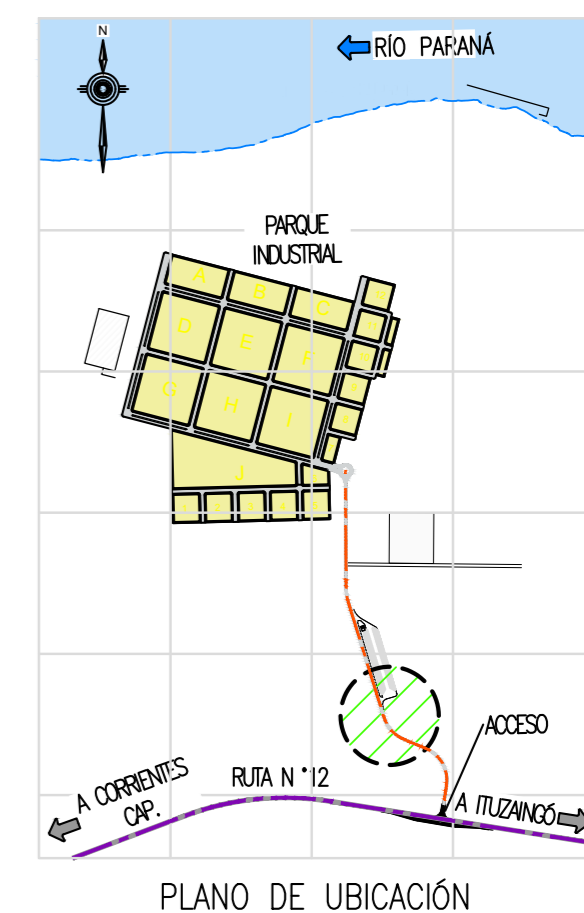
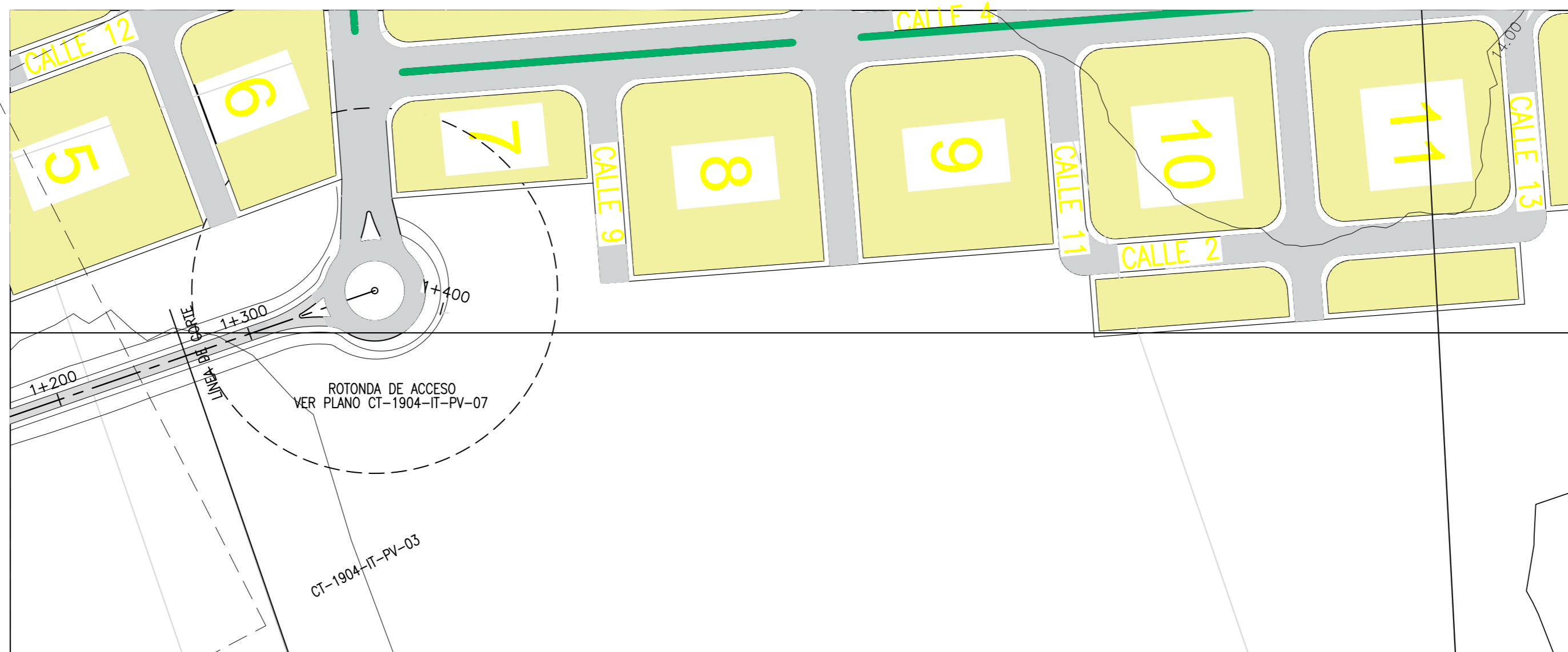
COLOR	ESPESOR (mm.)
NEGRO	0.3
AZUL	0.1
ROJO	0.15
BLANCO	0.2
GRIS	0.2
CYAN	0.35
VERDE	0.45
MARILLO	0.5
MAGENTA	0.8
COLOR	COLOR
SWISS 006	254
SWISS 007	253
SWISS 008	252

DOCUMENTOS DE REFERENCIA

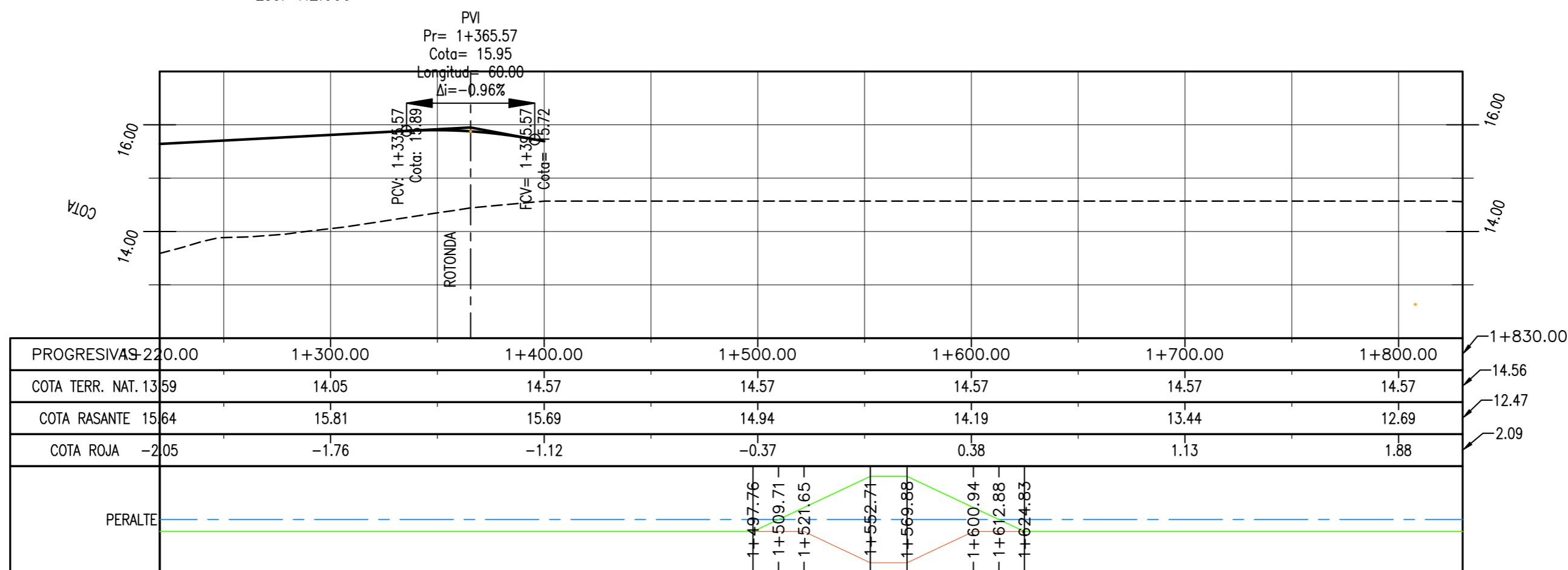
REV.	I.T.	DESCRIPTION	DESIG.	DRAW.	APPR.	DATE
A		EMISIÓN INICIAL	RG	AP	JEA	21/5/19

I.T.	TYPE	(A) PRELIMINARY	(B) FOR APPROVAL	(C) FOR INFORMATION	(D) FOR QUOTATION	(E) FOR CONSTRUCTION	(F) AS PURCHASED	(G) AS BUILT	(H) CANCELED
------	------	-----------------	------------------	---------------------	-------------------	----------------------	------------------	--------------	--------------

ESCALA: 1:2.000
PLANO #: CT1906-IT-PV-02 PLANIALT. 0+000 A 0+610
REVISION: A



CAMINO DE ACCESO A PARQUE INDUSTRIAL - PROGRESIVAS 1+220 A 1+830 - PLANTA
Esc. 1:2.000



CAMINO DE ACCESO A PARQUE INDUSTRIAL - ALTIMETRÍA

NOTAS

- COORDENADAS POSGAR 07, FAJA 6
- COTAS REFERIDAS AL CERO DEL HIDRÓMETRO DE ITUZAINGÓ (+57.43 IGN)
- TODAS LAS MEDIDAS EN METROS, SALVO INDICACIÓN

PROVINCIA DE CORRIENTES
CONSEJO FEDERAL DE INVERSIONES

PROJECT
NUEVO PARQUE INDUSTRIAL ITUZAINGÓ
CAMINO DE ACCESO
PLANIALTIMETRIA
PROGRESIVAS 1+220 A 1+400

PROJECT #
XXX

COLOR	ESPESOR (mm.)
NEGRO	0.3
AZUL	0.1
ROJO	0.15
BLANCO	0.2
GRIS	0.2
CYAN	0.35
VERDE	0.45
MARILLO	0.5
MAGENTA	0.8
COLOR	COLOR
SWISS 002	254
SWISS 003	253
SWISS 004	252

DOCUMENTOS DE REFERENCIA

REV.	I.T.	EMISIÓN INICIAL	RG	AP	JEA	21/5/19

REV.	I.T.	DESCRIPTION	DESIG.	DRAW.	APPR.	DATE

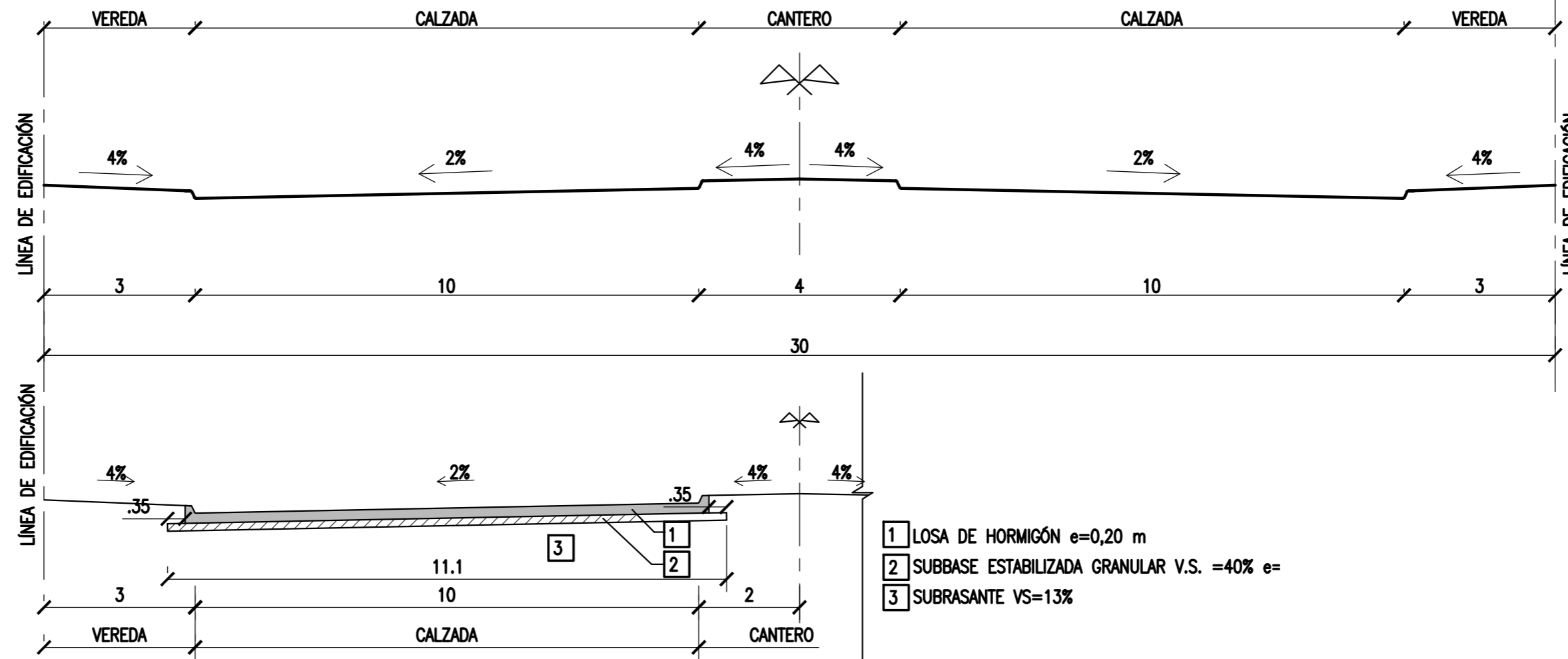
REVISIONS

I.T.	(A) PRELIMINARY	(C) FOR INFORMATION	(E) FOR CONSTRUCTION	(G) AS BUILT
TYPE	(B) FOR APPROVAL	(D) FOR QUOTATION	(F) AS PURCHASED	(H) CANCELED

ESCALA
1:2.000

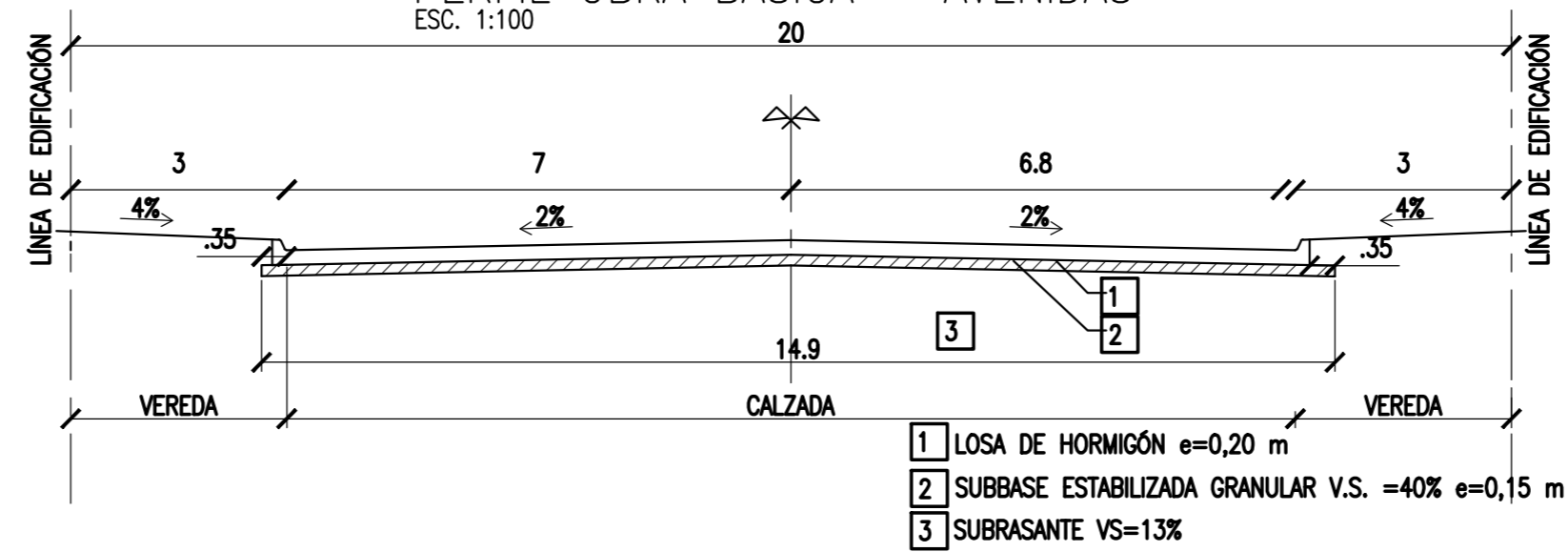
PLANO #
CT1906-IT-PV-04 PLANIALT. 1+220 A 1+830

REVISION
A



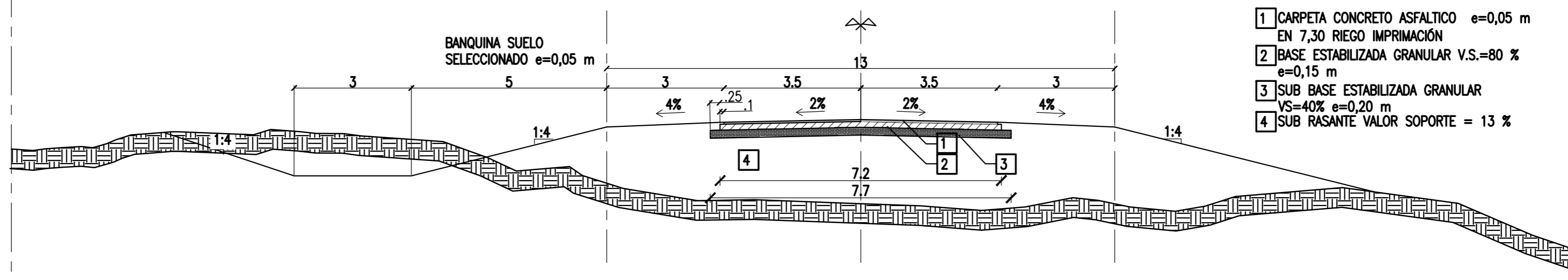
PERFIL OBRA BÁSICA - AVENIDAS

ESC. 1:100



PERFIL OBRA BÁSICA - CALLES INTERNAS

ESC. 1:100



PERFIL OBRA BÁSICA - CAMINO DE ACCESO

ESC. 1:100

NOTAS

- COORDENADAS POSGAR 07, FAJA 6
- COTAS REFERIDAS AL CERO DEL HIDRÓMETRO DE ITUZAINGÓ (+57.43 IGN)
- TODAS LAS MEDIDAS EN METROS, SALVO INDICACIÓN

DOCUMENTOS DE REFERENCIA

REV.	I.T.	DESCRIPTION	DESIG.	DRAW.	APPR.	DATE
A		EMISIÓN INICIAL	RG	AP	JEA	21/5/19
REVISIONS						
I.T.	(A) PRELIMINARY	(C) FOR INFORMATION	(E) FOR CONSTRUCTION	(G) AS BUILT		
ISSUE	(B) FOR APPROVAL	(D) FOR QUOTATION	(F) AS PURCHASED	(H) CANCELED		
TYPE						

PROVINCIA DE CORRIENTES
 CONSEJO FEDERAL DE INVERSIONES

PROJECT
 NUEVO PARQUE INDUSTRIAL ITUZAINGÓ

PROJECT #
 XXX

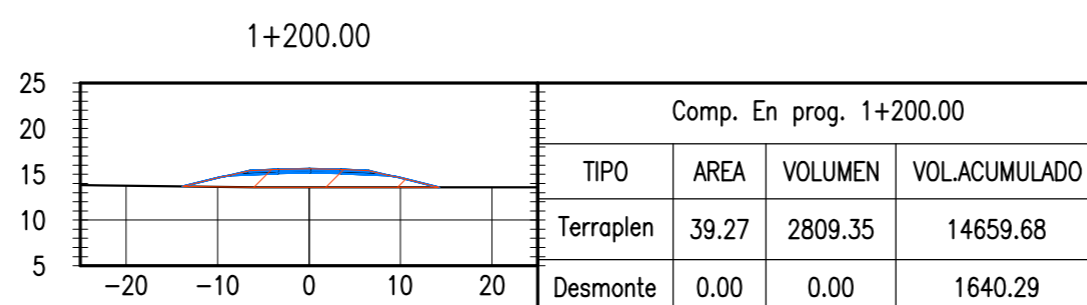
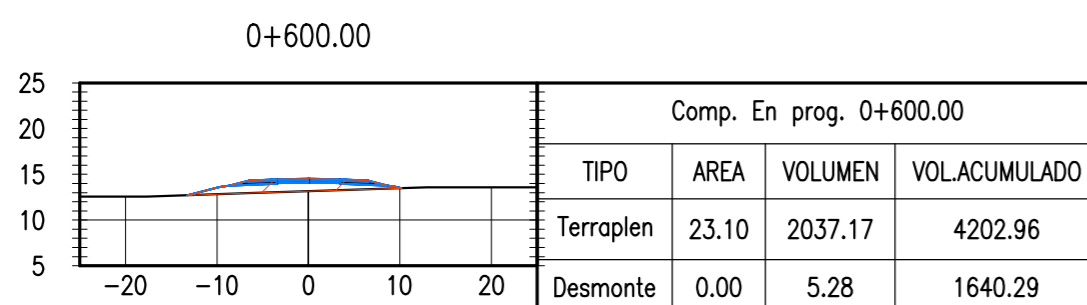
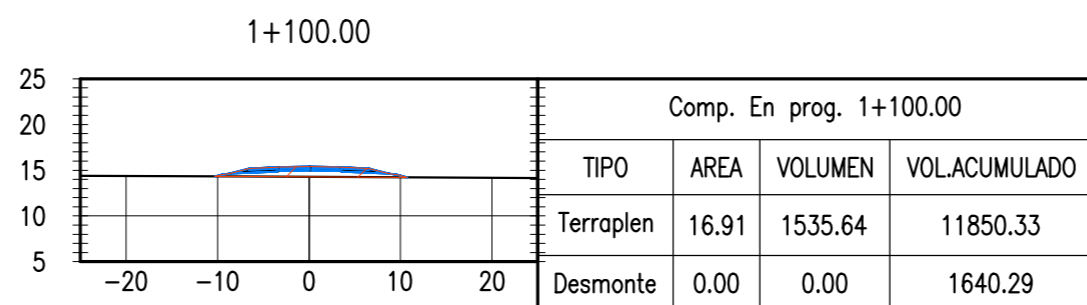
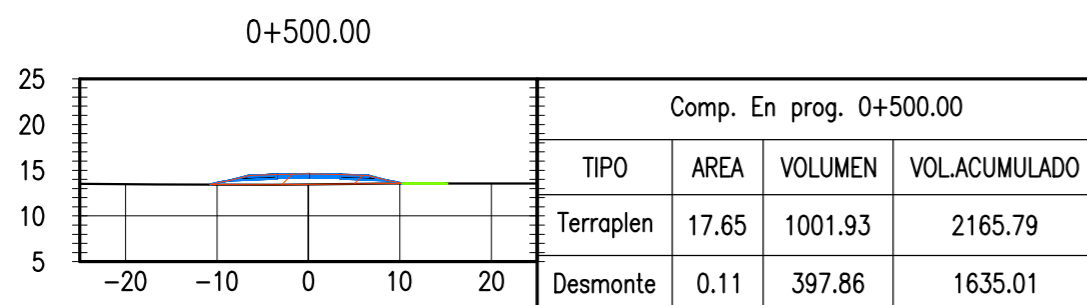
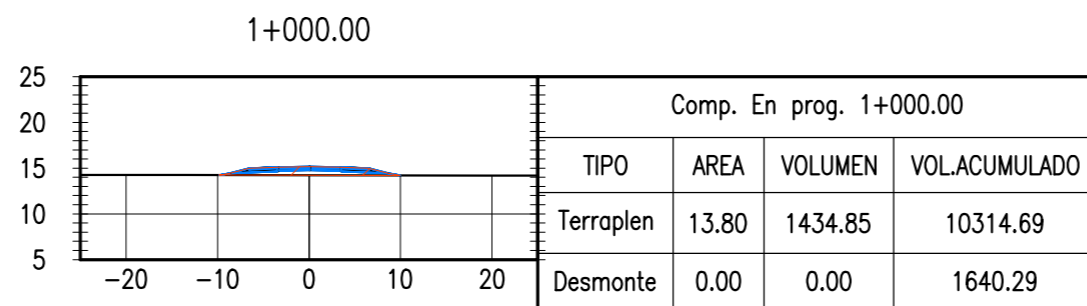
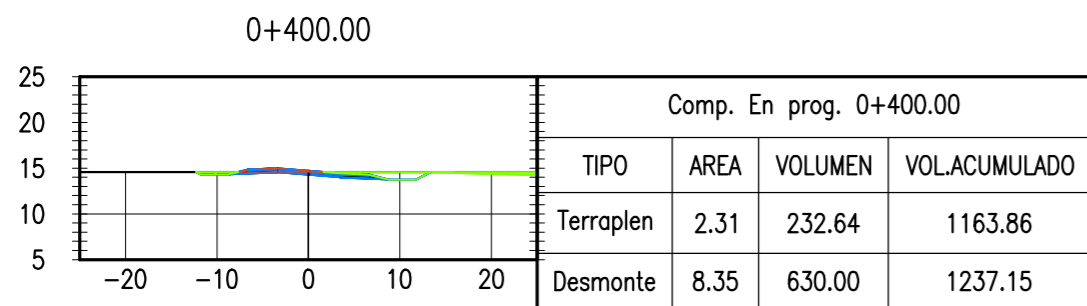
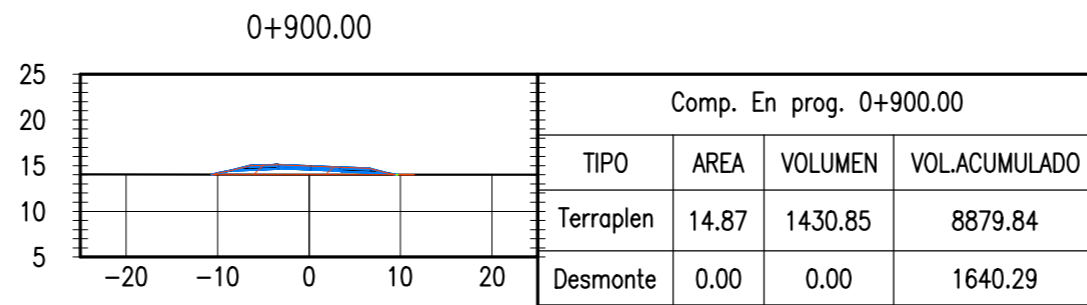
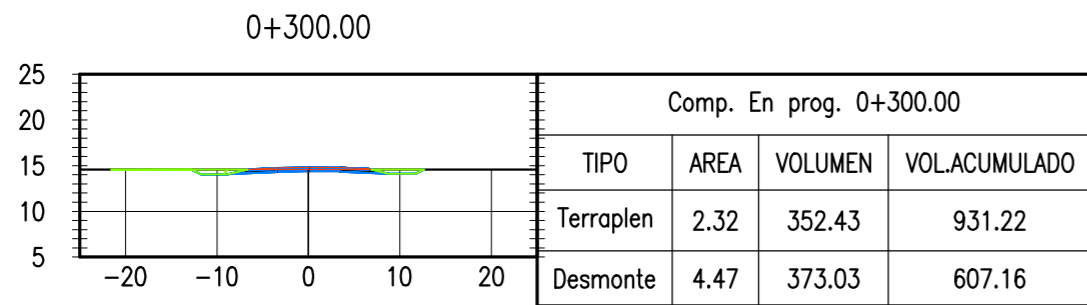
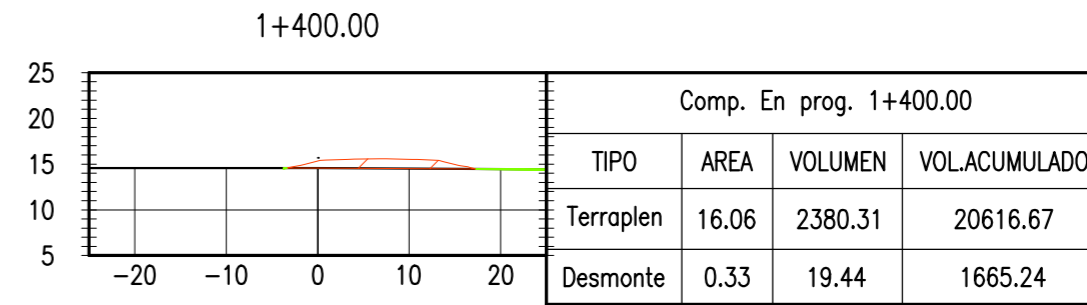
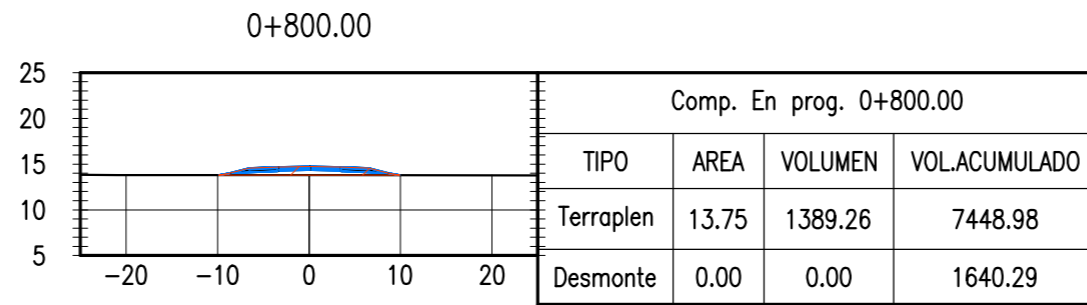
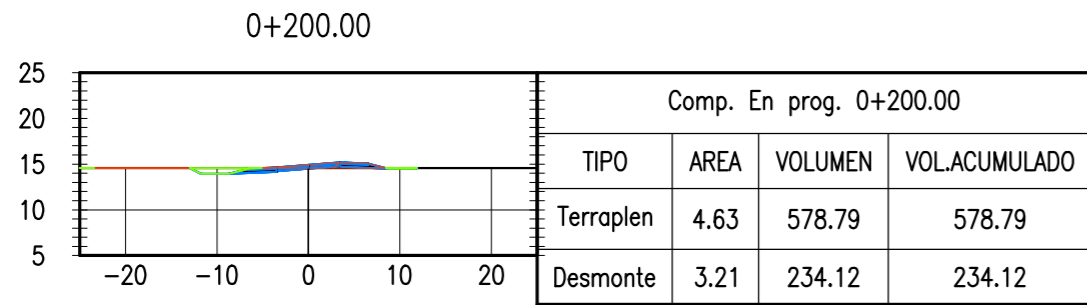
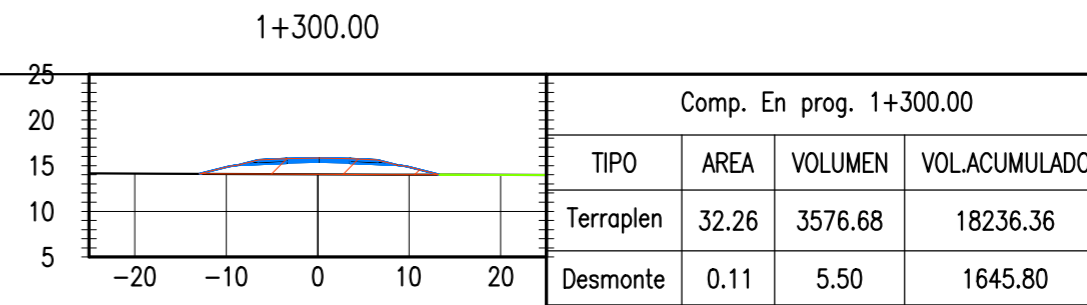
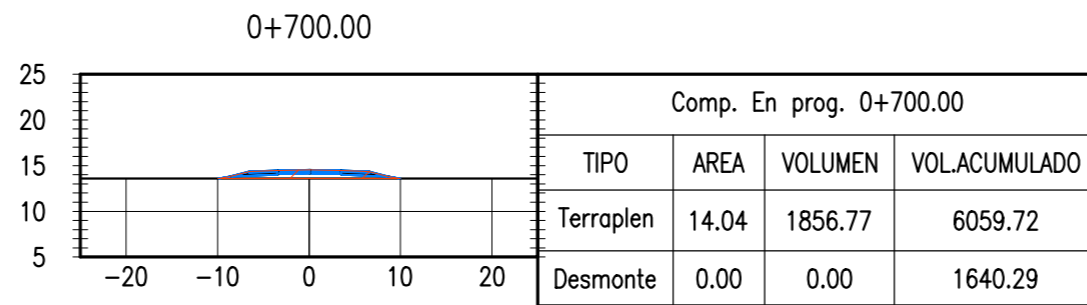
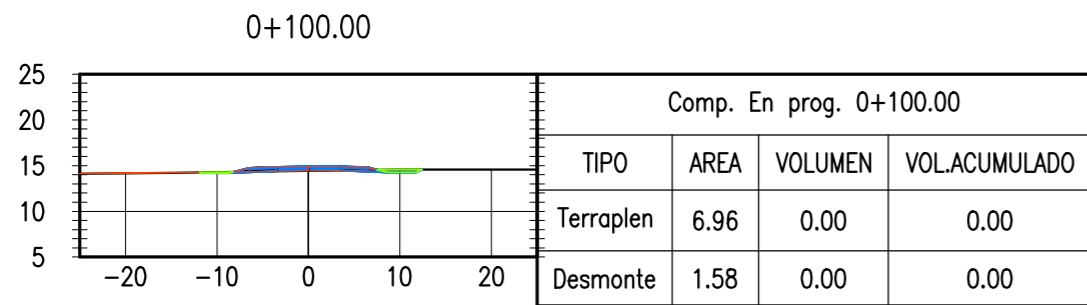
CAMINOS
 PERFILES TIPO DE OBRA BÁSICA

ESCALA
 1:100

PLANO #
 CT1906-IT-PV-05 PERFILES TIPO DE OBRA BÁSICA

REVISION
 A

COLOR	ESPEJOR (mm.)
ROJO	0.3
AZUL	0.1
VERDE	0.15
AMARILLO	0.2
CIAN	0.35
NEGRO	0.45
ANARANJADO	0.8
MAGENTA	0.8
COLOR	COLOR
ROJO	254
VERDE	253
AMARILLO	252



OBRA BASICA - 0 A 1+800

Esc. 1:800

NOTAS

- COORDENADAS POSGAR 07, FAJA 6
- COTAS REFERIDAS AL CERO DEL HIDRÓMETRO DE ITUZAINGÓ (+57.43 IGN)
- TODAS LAS MEDIDAS EN METROS, SALVO INDICACIÓN

DOCUMENTOS DE REFERENCIA

REV.	I.T.	EMISIÓN INICIAL	DESCRIPTION	DESIG.	DRAW.	APPR.	DATE
A				RG	AP	JEA	21/5/19

REVISIONS

I.T	(A) PRELIMINARY	(C) FOR INFORMATION	(E) FOR CONSTRUCTION	(G) AS BUILT
TYPE	(B) FOR APPROVAL	(D) FOR QUOTATION	(F) AS PURCHASED	(H) CANCELED

PROVINCIA DE CORRIENTES
CONSEJO FEDERAL DE INVERSIONES

PROJECT NUEVO PARQUE INDUSTRIAL ITUZAINGÓ

PROJECT # XXX

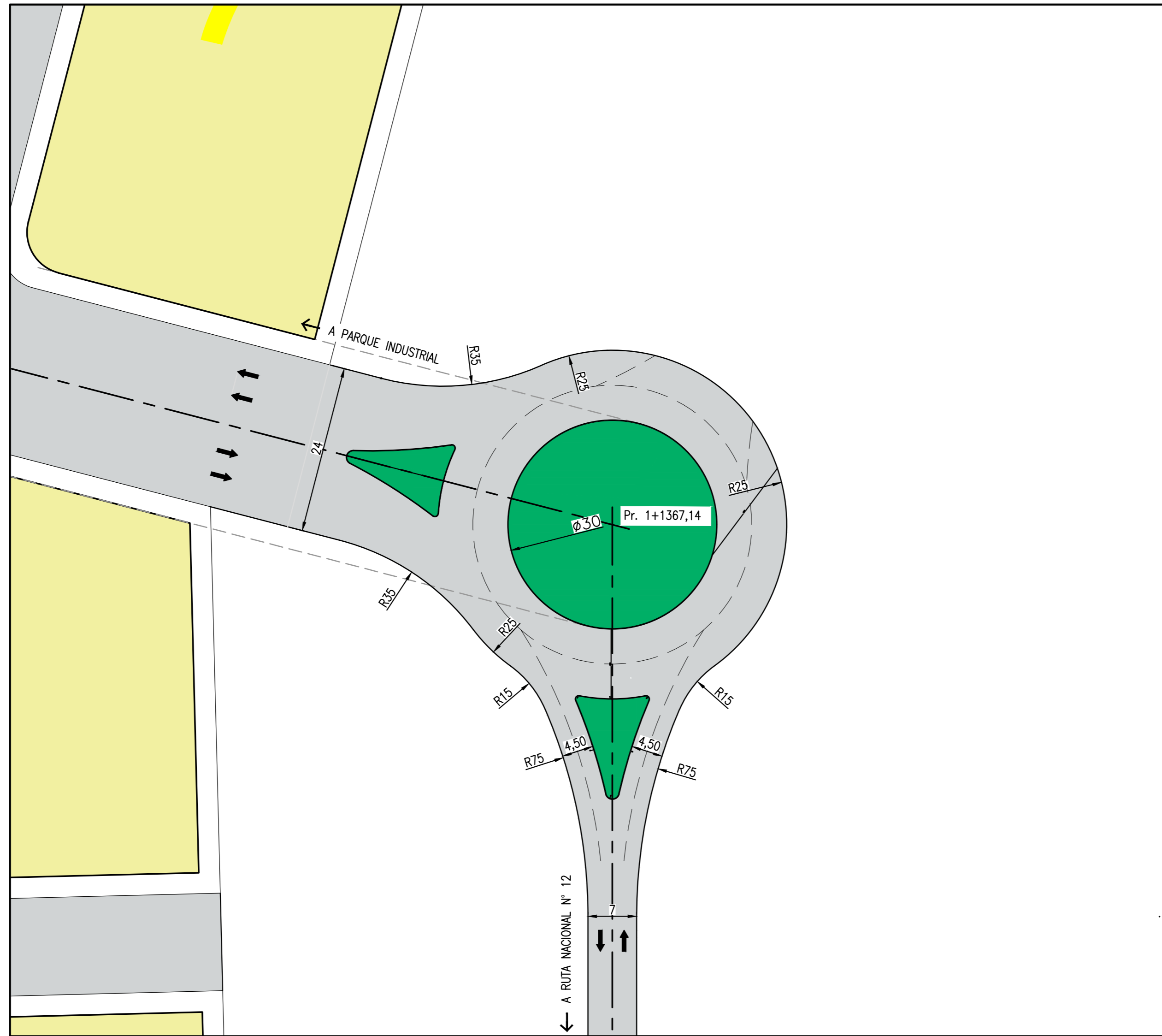
CAMINO DE ACCESO
OBRA BASICA
0 A 1+400

ESCALA 1:800

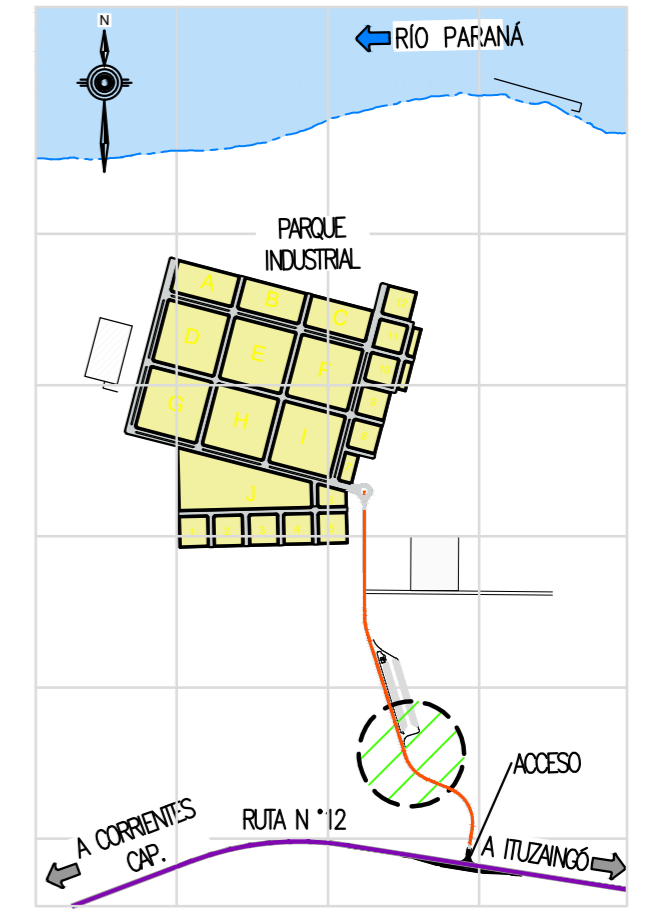
PLANO # CT1906-IT-PV-06 OBRA BASICA 0+000 A 1+400

REVISION A

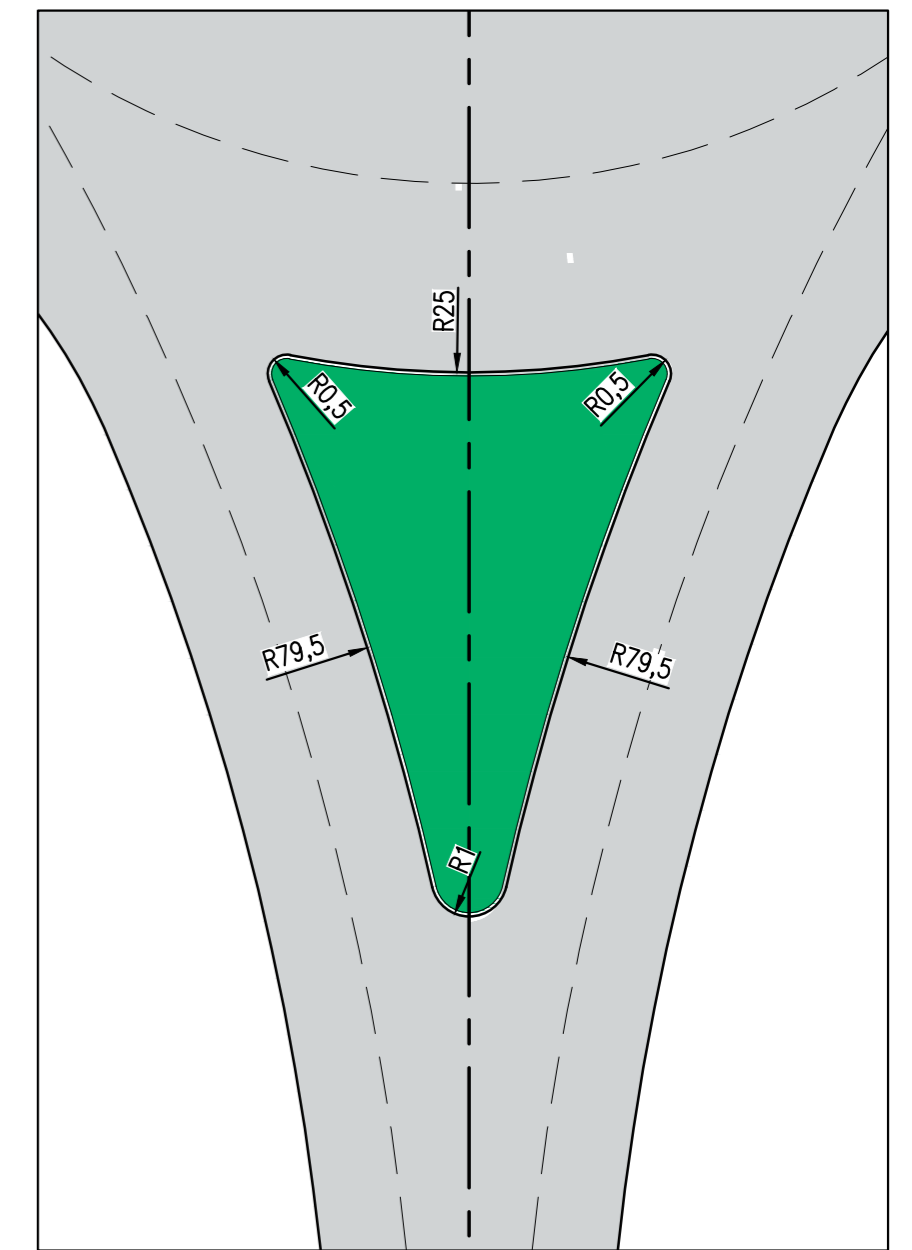
COLOR	ESPESESOR (mm.)
NEGRO	0.3
ROJO	0.1
BLANCO	0.18
VERDE	0.2
CYAN	0.35
VERDE	0.45
MARILLO	0.6
MAGENTA	0.8
COLOR	COLOR
SPD 052	254
SPD 053	253
SPD 054	252



CAMINO DE ACCESO A PARQUE INDUSTRIAL – ROTONDA Pr 1+367,14 m
Esc. 1:500



PLANO DE UBICACIÓN



ISLETAS

NOTAS

- COORDENADAS POSGAR 07, FAJA 6
- COTAS REFERIDAS AL CERO DEL HIDRÓMETRO DE ITUZAINGÓ (+57.43 IGN)
- TODAS LAS MEDIDAS EN METROS, SALVO INDICACIÓN

DOCUMENTOS DE REFERENCIA

mm	ESPEJOR (mm.)
0.3	NEGRO
0.1	ROJO
0.18	BLUO
0.2	AMARILLO
0.2	GRIS
0.35	CYAN
0.45	VERDE
0.6	MARILLO
0.8	MAGENTA
COLOR	COLOR
254	GRIS OSC
253	GRIS
252	AMARILLO

REV.	I.T.	EMISIÓN INICIAL	DESCRIPTION	DESIG.	DRAW.	APPR.	DATE
A				RG	AP	JEA	21/5/19

REVISIONS

I.T.	ISSUE TYPE	(A) PRELIMINARY (B) FOR APPROVAL	(C) FOR INFORMATION (D) FOR QUOTATION	(E) FOR CONSTRUCTION (F) AS PURCHASED	(G) AS BUILT (H) CANCELED
------	------------	-------------------------------------	------------------------------------------	------------------------------------------	------------------------------

PROVINCIA DE CORRIENTES
CONSEJO FEDERAL DE INVERSIONES

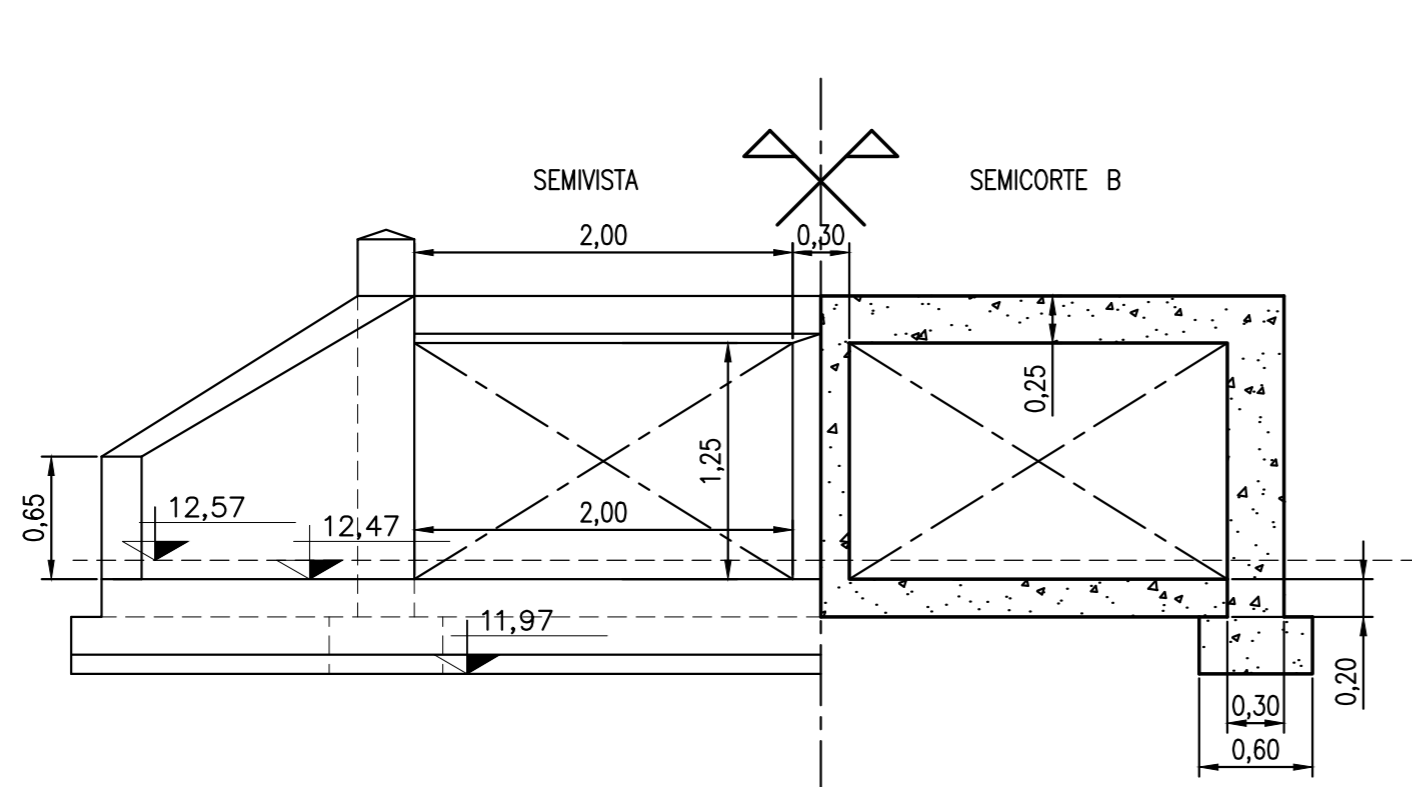
PROJECT
NUEVO PARQUE INDUSTRIAL ITUZAINGÓ
CAMINO DE ACCESO
ROTONDA Pr 1+367,14

PROJECT #
XXX

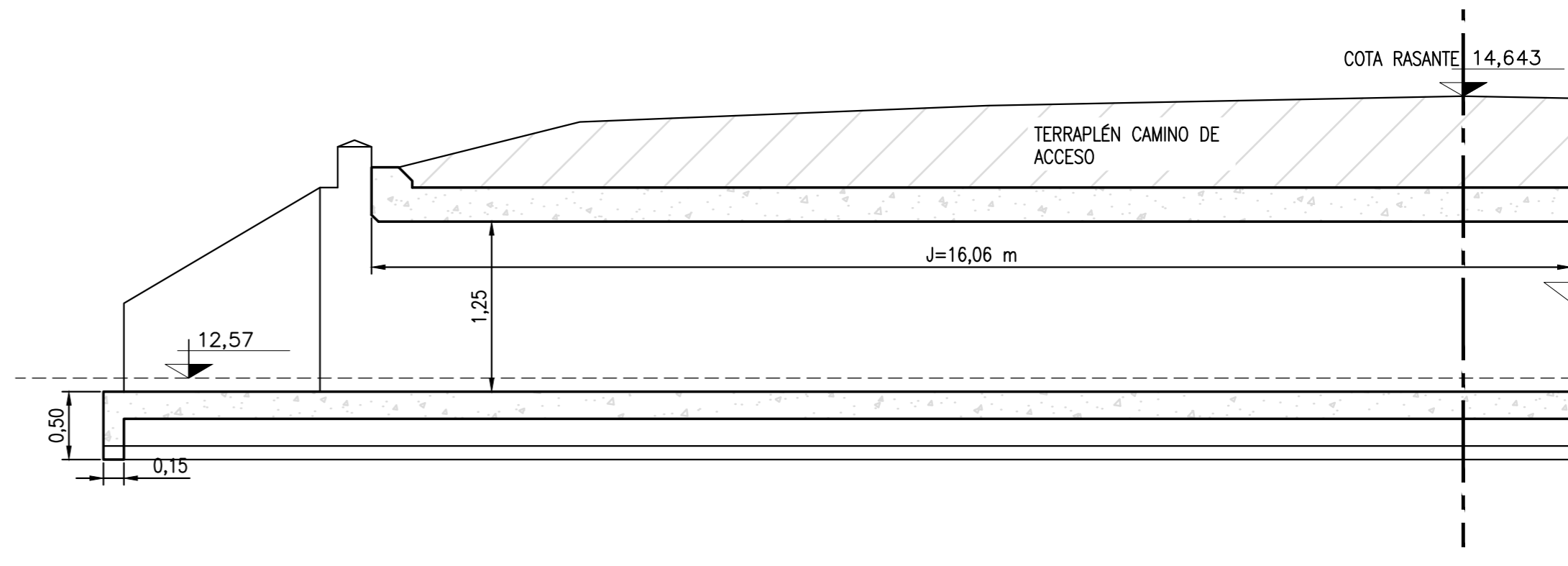
ESCALA
1:500

PLANO #
CT1906-IT-PV-07 ROTONDA

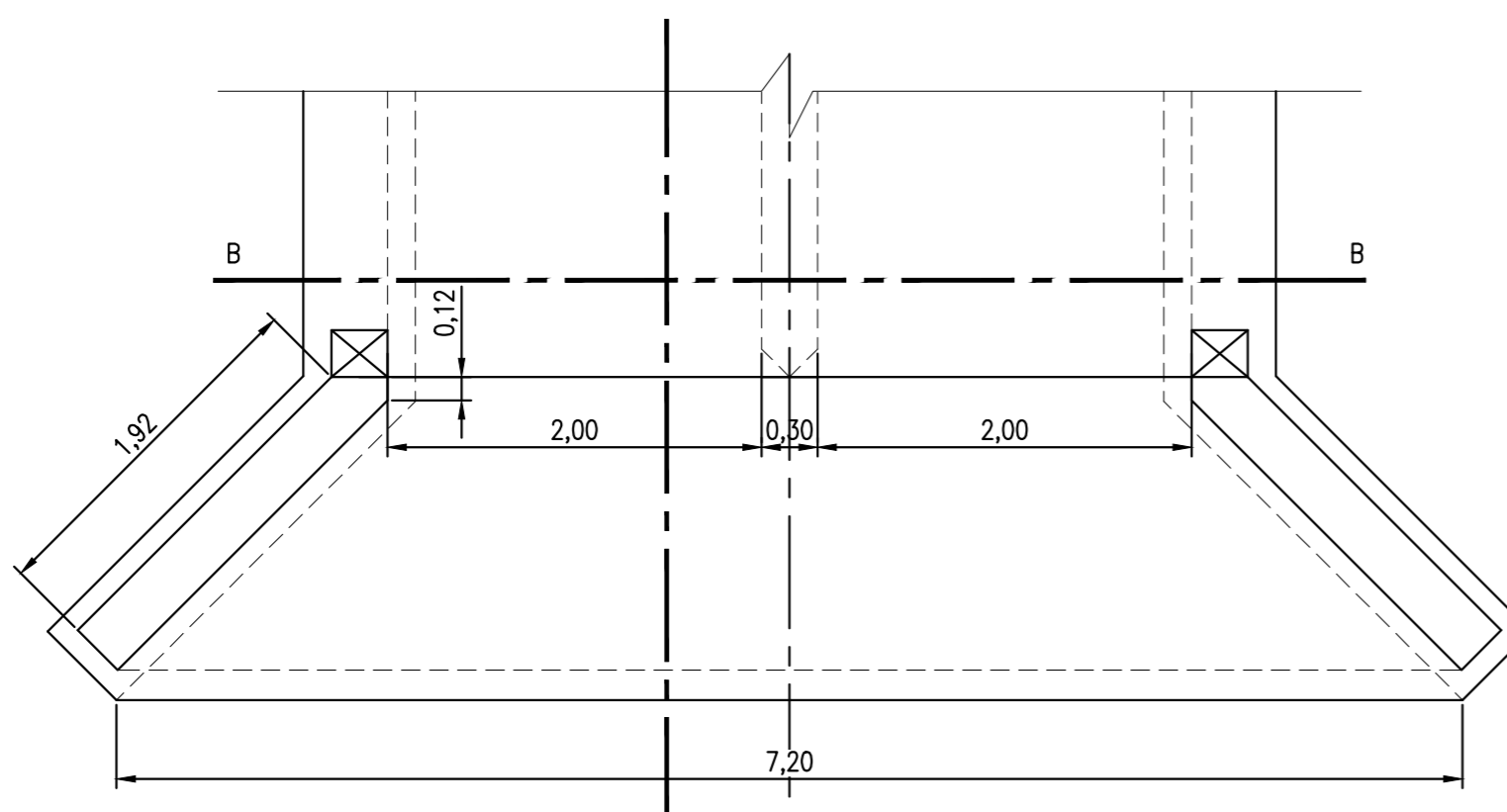
REVISION
A



ALCANTARILLA – SEMIVISTA Y CORTE B
ESC 1:25

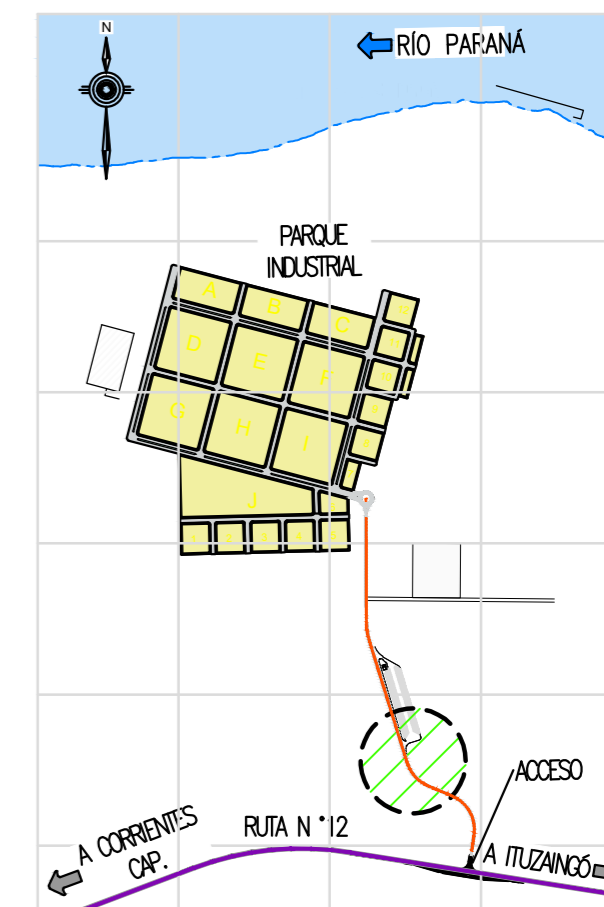


ALCANTARILLA – CORTE A
ESC 1:25



ALCANTARILLA – PLANTA
ESC 1:25

- NOTAS:
- TOMAR COMO REFERENCIA EL PLANO 0-41211 DE D.N.V
 - MEDIDAS EN METROS SALVO INDICACIÓN CONTRARIA
 - NIVELES MEDIDOS RESPECTO AL 0 DEL PUERTO DE ITUZAINGÓ



PLANO DE UBICACIÓN

NOTAS

- COORDENADAS POSGAR 07, FAJA 6
- COTAS REFERIDAS AL CERO DEL HIDRÓMETRO DE ITUZAINGÓ (+57.43 IGN)
- TODAS LAS MEDIDAS EN METROS, SALVO INDICACIÓN

DOCUMENTOS DE REFERENCIA

REV.	I. T.	DESCRIPTION	DESIG.	DRAW.	APPR.	DATE
A		EMISIÓN INICIAL	RF	AP	JEA	21/5/19

REVISIONS

I. T. ISSUE TYPE	(A) PRELIMINARY (B) FOR APPROVAL	(C) FOR INFORMATION (D) FOR QUOTATION	(E) FOR CONSTRUCTION (F) AS PURCHASED	(G) AS BUILT (H) CANCELED

PROVINCIA DE CORRIENTES
CONSEJO FEDERAL DE INVERSIONES

PROJECT
NUEVO PARQUE INDUSTRIAL ITUZAINGÓ
CAMINO DE ACCESO
ALCANTARILLA PR 0+488

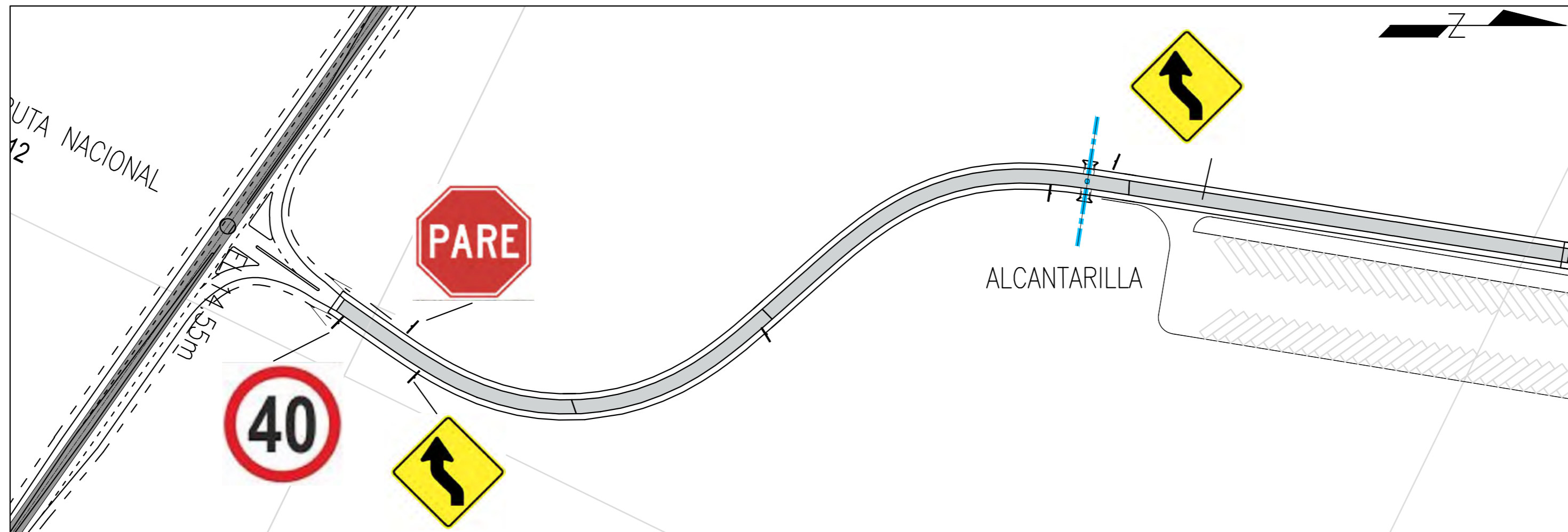
PROJECT #
XXX

ESCALA
1:25

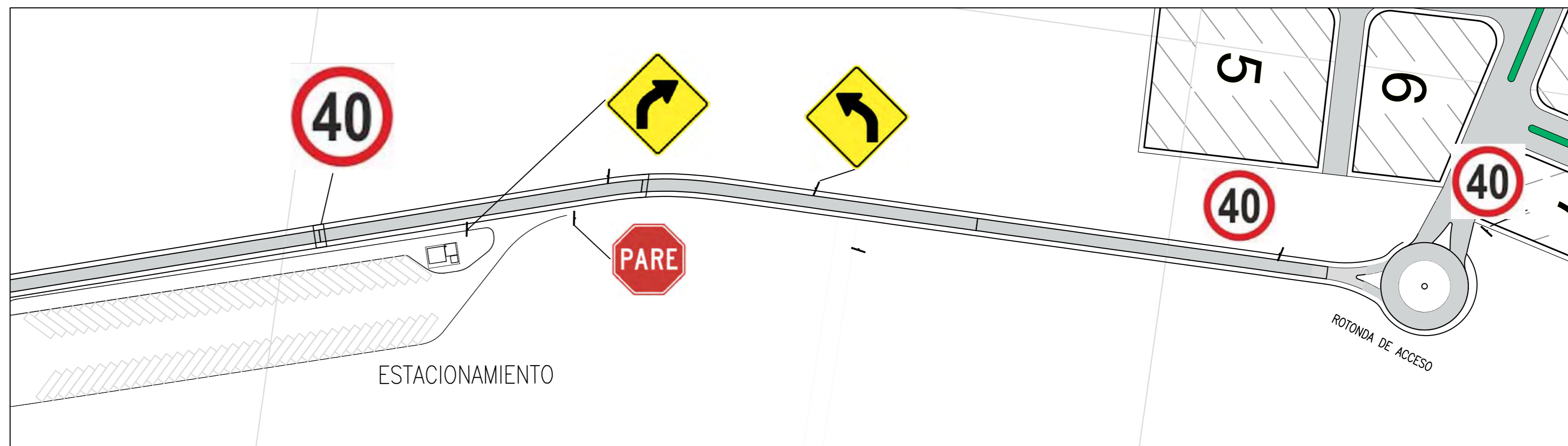
PLANO #
CT1906-IT-PV-8 ALCANTARILLA PR 0+488

REVISION
A

m	ESPELOR (mm.)
0.3	NEGRO
0.1	ROJO
0.18	BLAUO
0.2	BLANCO
0.2	GRIS
0.35	CYAN
0.45	VERDE
0.8	MARILLO
0.8	MAGENTA
	COLOR
254	GRIS OSC
253	GRIS
252	GRIS CLARO



CAMINO DE ACCESO- SEÑALIZACION - PROGRESIVAS 0+000 A 0+610 - PLANTA
Esc. 1:2.000



CAMINO DE ACCESO- SEÑALIZACION - PROGRESIVAS 0+610 A 1+400 - PLANTA
Esc. 1:2.000

NOTAS

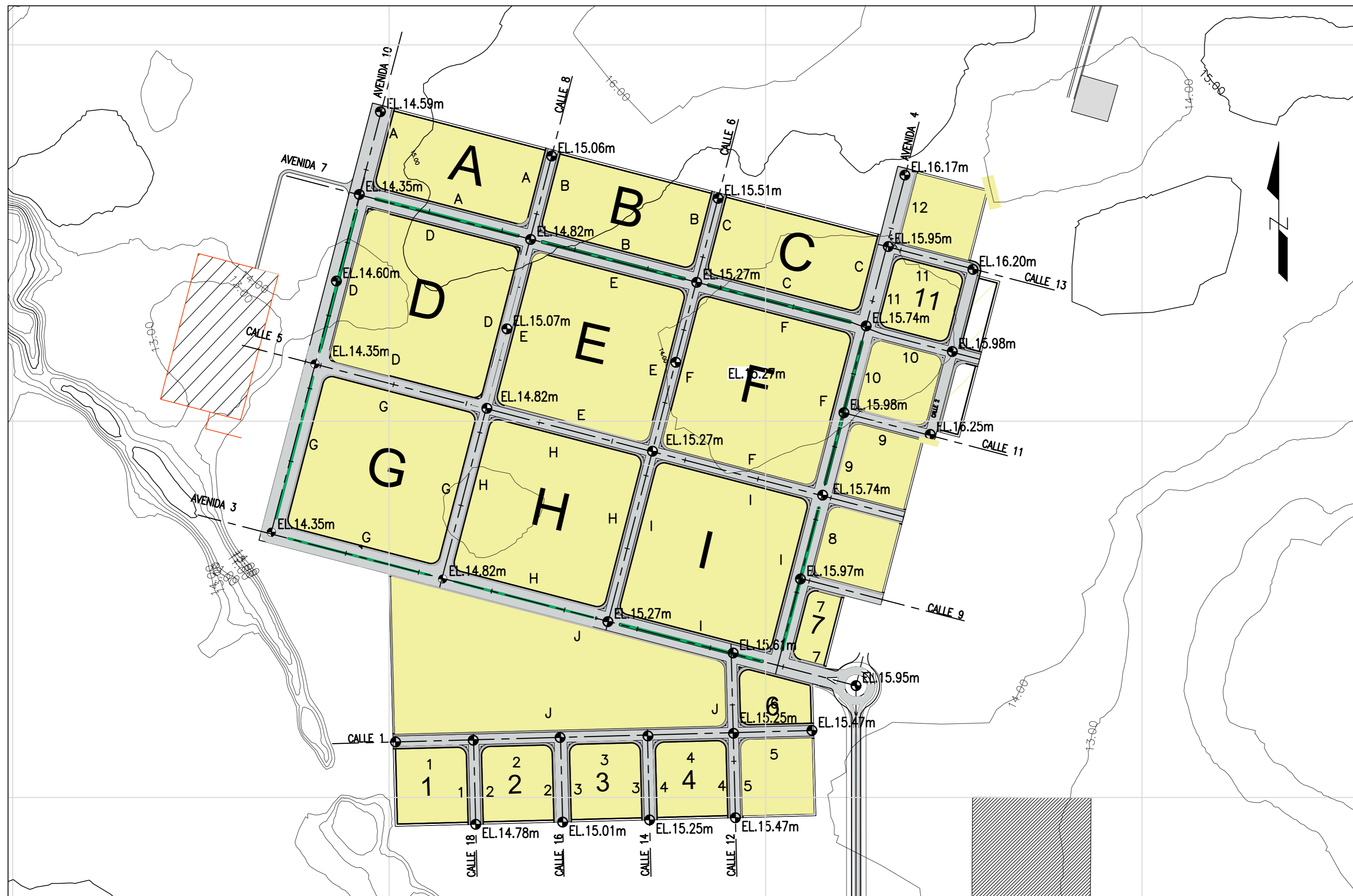
- COORDENADAS POSGAR 07, FAJA 6
- COTAS REFERIDAS AL CERO DEL HIDRÓMETRO DE ITUZAINGÓ (+57.43 IGN)
- TODAS LAS MEDIDAS EN METROS, SALVO INDICACIÓN

DOCUMENTOS DE REFERENCIA

m	ESPEJOR	ESPEJOR (mm.)
0.3	NEGRO	0.3
0.1	ROJO	0.1
0.18	BLANCO	0.18
0.2	VERDE	0.2
0.2	GRIS	0.2
0.35	CYAN	0.35
0.45	VERDE	0.45
0.8	MARILLO	0.8
0.8	MAGENTA	0.8
	COLOR	COLOR
254	GRIS OSC	254
253	GRIS	253
252	GRIS CLARO	252

REV.	I.T.	EMISIÓN INICIAL	DESCRIPTION	DESIG.	DRAW.	APPR.	DATE
A				RG	AP	JEA	21/5/19
REVISIONS							
I.T.	ISSUE	(A) PRELIMINARY	(C) FOR INFORMATION	(E) FOR CONSTRUCTION	(G) AS BUILT		
TYPE		(B) FOR APPROVAL	(D) FOR QUOTATION	(F) AS PURCHASED	(H) CANCELED		

PROVINCIA DE CORRIENTES CONSEJO FEDERAL DE INVERSIONES		PROJECT # XXX
PROJECT NUEVO PARQUE INDUSTRIAL ITUZAINGÓ		
CAMINO DE ACCESO SEÑALIZACION PROGRESIVAS 0+000 A 1+220		
ESCALA 1:2.000	PLANO # CT1906-IT-PV-09 SEÑALIZACION Pr.0+00 A 1+220	REVISION A



PARQUE INDUSTRIAL- PROYECTO GENERAL - PLANTA GENERAL
 ESC. 1:4000

NOTAS

1. COORDENADAS POSGAR 07, FAJA 6
2. COTAS REFERIDAS AL CERO DEL HIDRÓMETRO DE ITUZAINGÓ (+57.43 IGN)
3. TODAS LAS MEDIDAS EN METROS, SALVO INDICACIÓN

COLOR	ESPESOR (mm.)
NEGRO	0.3
AZUL	0.1
ROJO	0.18
BLANCO	0.2
GRIS	0.2
CYAN	0.35
VERDE	0.45
NARANJA	0.5
MAGENTA	0.6
COLOR	COLOR
gris osc.	254

DOCUMENTOS DE REFERENCIA

REV.	I.T.	EMISIÓN INICIAL	RG	AGP	JEA	21/5/19
REV.	I.T.	DESCRIPTION	DESIG.	DRAW.	APPR.	DATE
A		EMISIÓN INICIAL				

REVISIONS

I.T.	ISSUE	(A) PRELIMINARY	(B) FOR APPROVAL	(C) FOR INFORMATION	(D) FOR QUOTATION	(E) FOR CONSTRUCTION	(F) AS PURCHASED	(G) AS BUILT	(H) CANCELED
------	-------	-----------------	------------------	---------------------	-------------------	----------------------	------------------	--------------	--------------

PROVINCIA DE CORRIENTES
 CONSEJO FEDERAL DE INVERSIONES

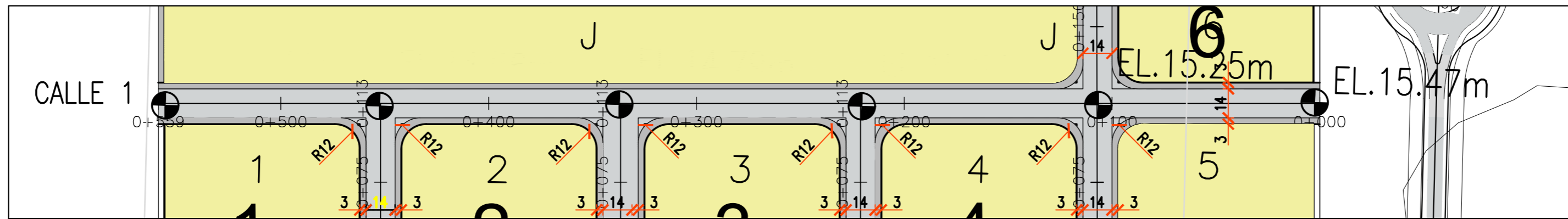
PROJECT
 NUEVO PUERTO Y PARQUE INDUSTRIAL ITUZAINGÓ
 PARQUE INDUSTRIAL
 PROYECTO VIAL
 PLANTA GENERAL

PROJECT #
 XXX

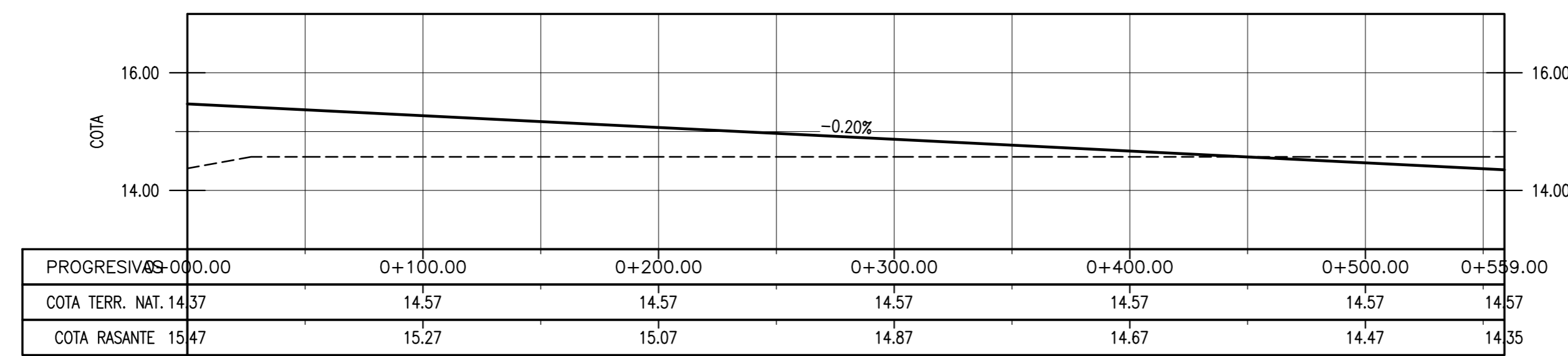
ESCALA
 1:4000

PLANO #
 CT1904-IT-V-13 PLANTA GENERAL

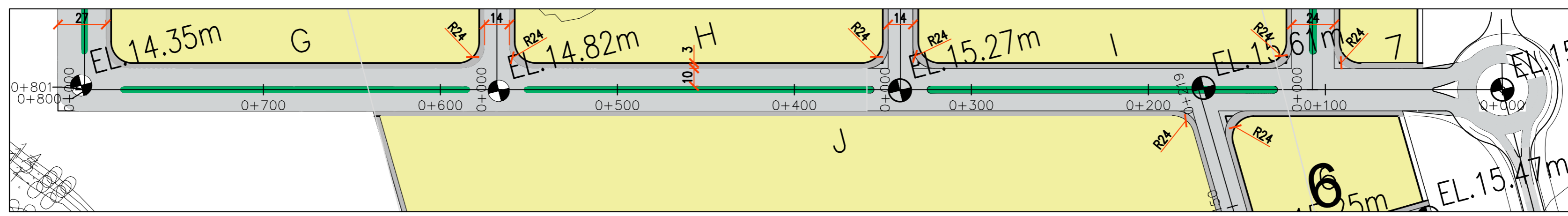
REVISION
 A



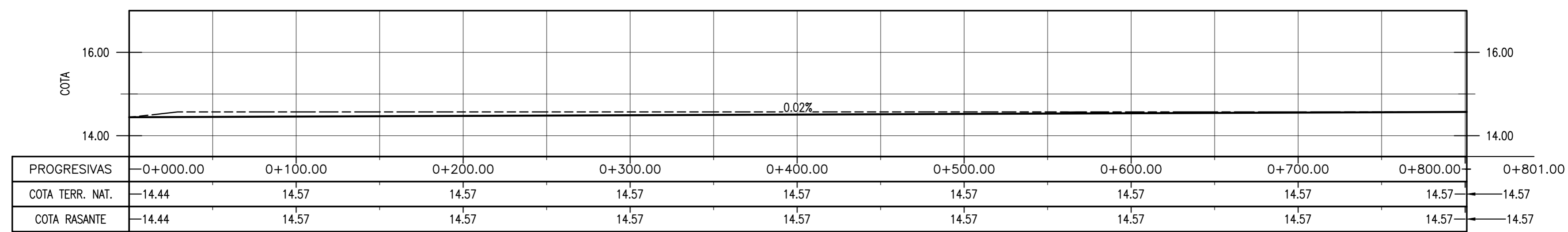
CALLE N°1 – PLANTA
ESC. 1:2000



CALLE N° 1 – ALTIMETRÍA
ESC. 1:2000



AVENIDA N° 3 – PLANTA
ESC. 1:2000



AVENIDA N° 3 – ALTIMETRÍA
ESC. 1:2000

NOTAS

- COORDENADAS POSGAR 07, FAJA 6
- COTAS REFERIDAS AL CERO DEL HIDRÓMETRO DE ITUZAINGÓ (+57.43 IGN)
- TODAS LAS MEDIDAS EN METROS, SALVO INDICACIÓN

DOCUMENTOS DE REFERENCIA

m	
COLOR	ESPESOR (mm.)
NEGRO	0.3
ROJO	0.1
BLAU	0.18
BLANCO	0.2
GRIS	0.2
CYAN	0.35
VERDE	0.45
MARILLO	0.6
MAGENTA	0.8
COLOR COLOR	
GRIS OSC	254
GRIS	253
AMAR	252

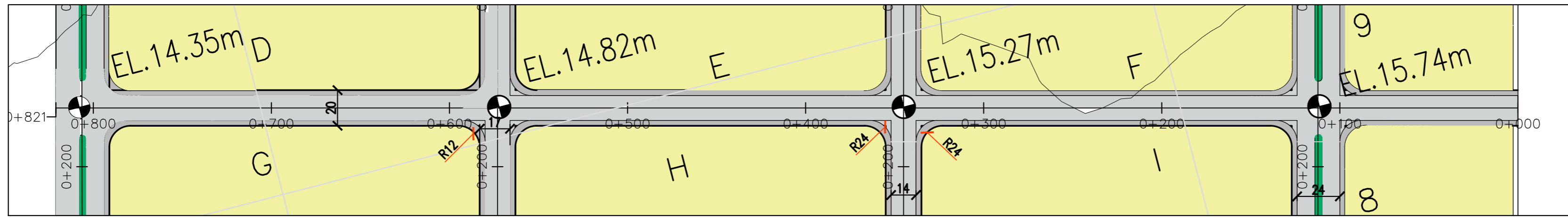
REV.	I.T.	DESCRIPTION	DESIG.	DRAW.	APPR.	DATE
A	EMISIÓN INICIAL		RG	AGP	JEA	21/5/19
REVISIONS						
I.T.	(A) PRELIMINARY	(C) FOR INFORMATION	(E) FOR CONSTRUCTION	(G) AS BUILT		
ISSUE	(B) FOR APPROVAL	(D) FOR QUOTATION	(F) AS PURCHASED	(H) CANCELED		
TYPE						

PROVINCIA DE CORRIENTES
CONSEJO FEDERAL DE INVERSIONES

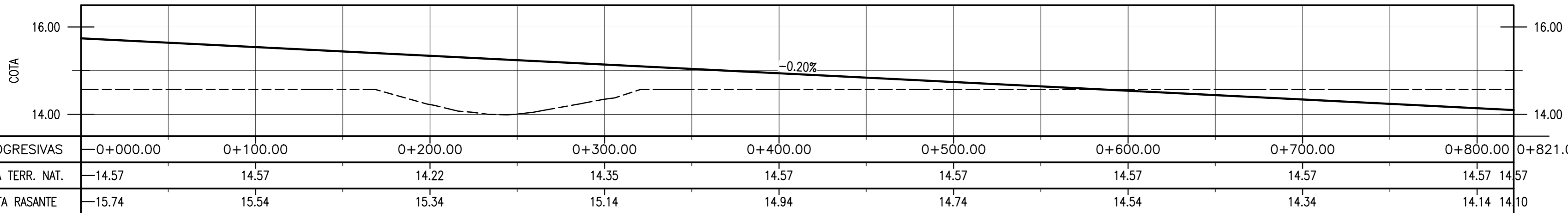
PROJECT: NUEVO PARQUE INDUSTRIAL ITUZAINGÓ
PROJECT # XXX

PARQUE INDUSTRIAL
PROYECTO VIAL
PLANIALTIMETRÍAS – CALLES N° 1 – AVENIDA N° 3

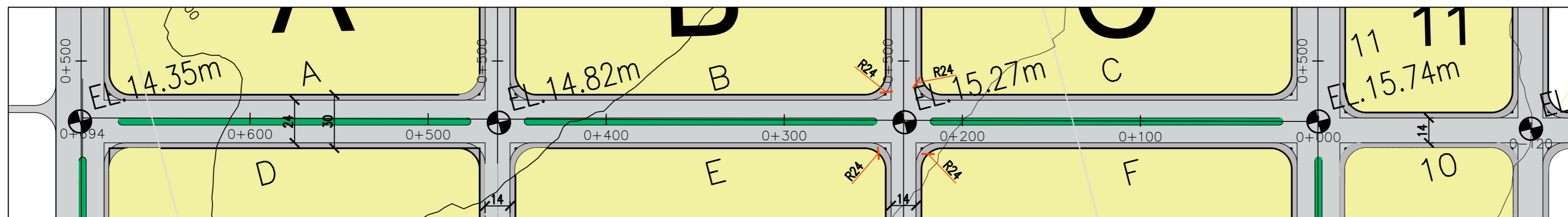
ESCALA: 1:2000
PLANO #: CT1906-IT-PV-11 CALLES N° 1-AVENIDA N° 3
REVISION: A



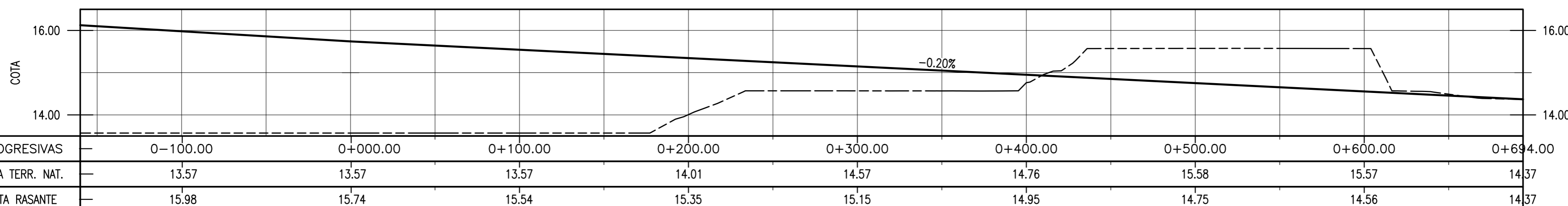
CALLE N° 5 – PLANTA
ESC. 1:2000



CALLE N° 5 – ALTIMETRÍA
ESC. 1:2000



AVENIDA N° 7 – PLANTA
ESC. 1:2000



AVENIDA N° 7
ALTIMETRÍA
ESC. 1:2000

NOTAS

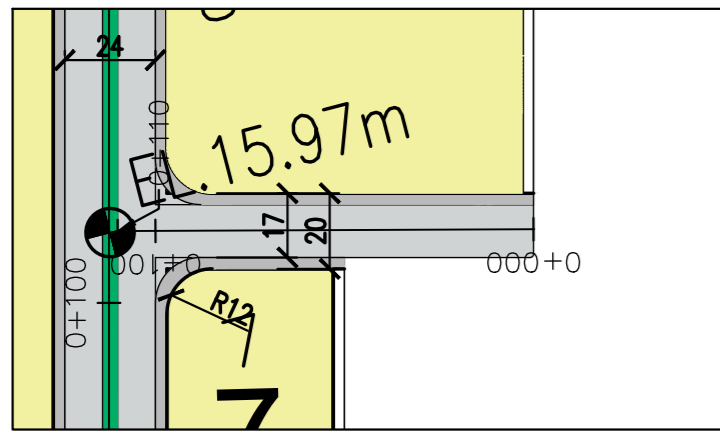
- COORDENADAS POSGAR 07, FAJA 6
- COTAS REFERIDAS AL CERO DEL HIDRÓMETRO DE ITUZAINGÓ (+57.43 IGN)
- TODAS LAS MEDIDAS EN METROS, SALVO INDICACIÓN

DOCUMENTOS DE REFERENCIA

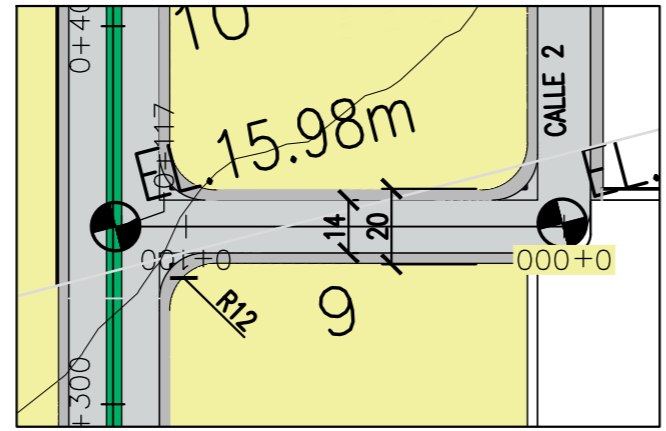
COLOR	ESPESOR (mm.)
NEGRO	0.3
ROJO	0.1
BLANCO	0.18
VERDE	0.2
CYAN	0.35
MARILLO	0.45
MAGENTA	0.6
COLOR	COLOR
SPS 002	254
SPS 003	253
SPS 004	252

REV.	I.T.	EMISIÓN INICIAL	RG	AGP	JEA	21/5/19
		DESCRIPTION	DESIG.	DRAW.	APPR.	DATE
REVISIONS						
I.T.	(A) PRELIMINARY	(C) FOR INFORMATION	(E) FOR CONSTRUCTION	(G) AS BUILT		
ISSUE	(B) FOR APPROVAL	(D) FOR QUOTATION	(F) AS PURCHASED	(H) CANCELED		
TYPE						

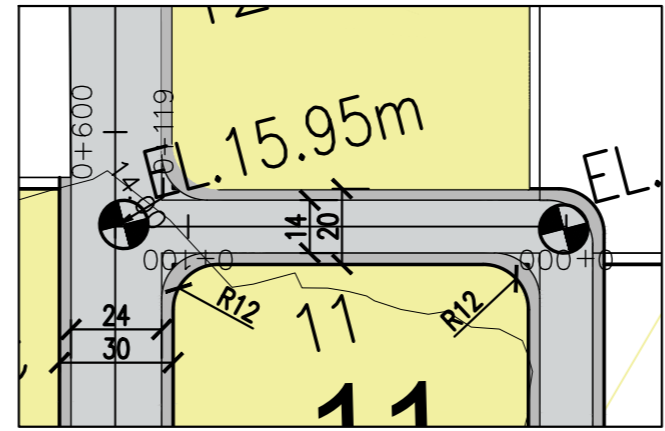
PROVINCIA DE CORRIENTES CONSEJO FEDERAL DE INVERSIONES	
PROJECT	PROJECT #
NUEVO PARQUE INDUSTRIAL ITUZAINGÓ	XXX
PARQUE INDUSTRIAL PROYECTO VIAL PLANIALTIMETRÍAS – CALLE N° 5 – AVENIDA N° 7	
ESCALA	PLANO #
1:2000	CT1906-IT-PV-12 CALLES N° 5 – AVENIDA N° 7
	REVISION
	A



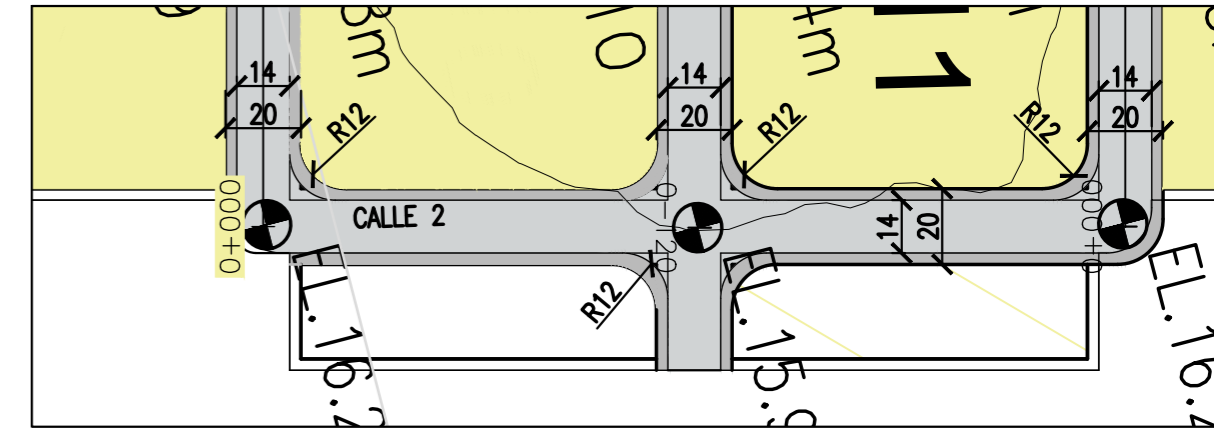
CALLE N° 9 - PLANTA
ESC. 1:2000



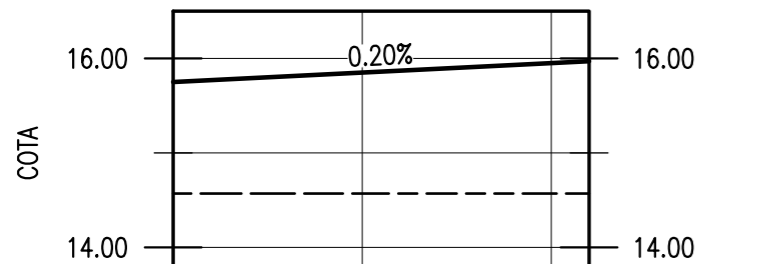
CALLE N° 11 - PLANTA
ESC. 1:2000



CALLE N° 13 - PLANTA
ESC. 1:2000

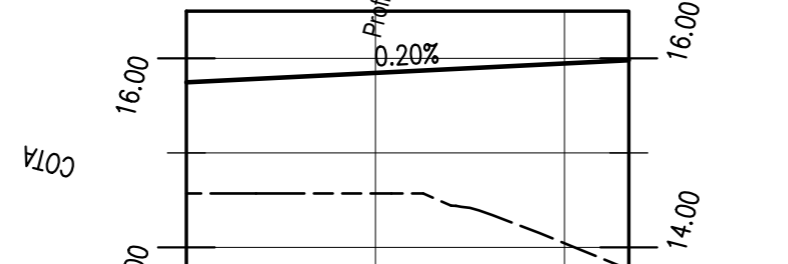


CALLE N° 2 - PLANTA
ESC. 1:2000



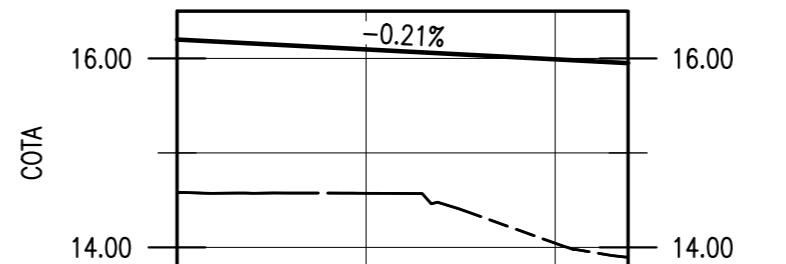
PROGRESIVAS	0+000.00	0+100.00	0+110.00
COTA TERR. NAT.	14.57	14.57	14.57
COTA RASANTE	15.75	15.95	15.97

CALLE N° 9 - ALTIMETRÍA
ESC. 1:2000



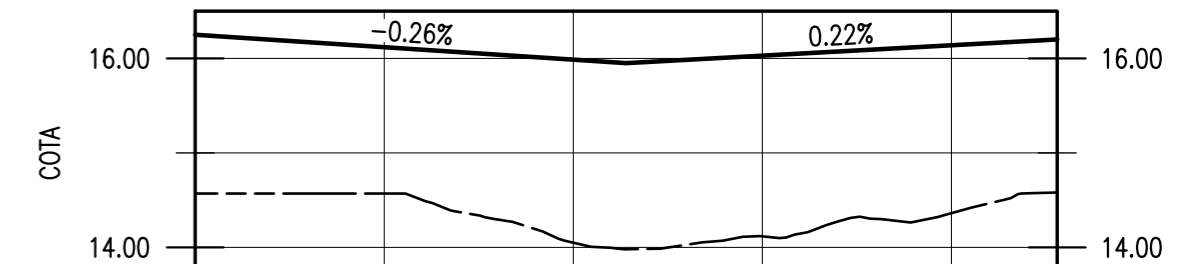
PROGRESIVAS	0+000.00	0+100.00	0+107.00
COTA TERR. NAT.	14.57	14.04	13.77
COTA RASANTE	15.75	15.95	15.98

CALLE N° 11 - ALTIMETRÍA
ESC. 1:2000



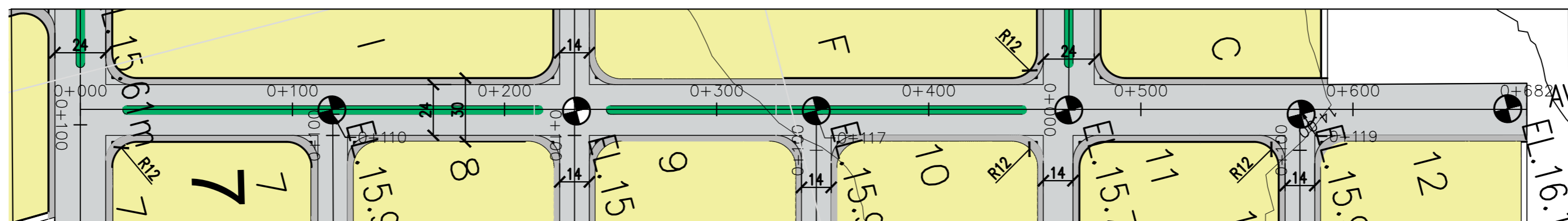
PROGRESIVAS	0+000.00	0+100.00	0+119.30
COTA TERR. NAT.	14.58	14.04	
COTA RASANTE	16.20	15.99	

CALLE N° 13 - ALTIMETRÍA
ESC. 1:2000

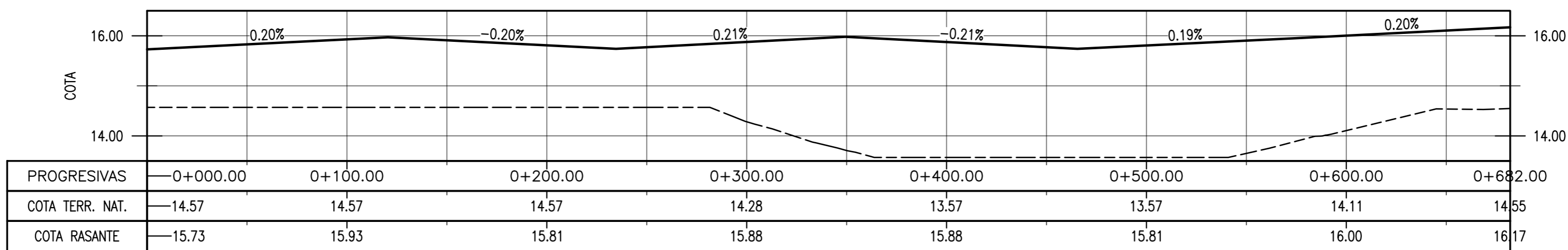


PROGRESIVAS	0+000.00	0+100.00	0+200.00	0+228.00
COTA TERR. NAT.	14.57	14.05	14.36	14.58
COTA RASANTE	14.57	14.05	14.36	14.58

CALLE N° 2 - ALTIMETRÍA
ESC. 1:2000



AVENIDA N° 4 - PLANTA
ESC. 1:2000



PROGRESIVAS	0+000.00	0+100.00	0+200.00	0+300.00	0+400.00	0+500.00	0+600.00	0+682.00
COTA TERR. NAT.	14.57	14.57	14.57	14.28	13.57	13.57	14.11	14.55
COTA RASANTE	15.73	15.93	15.81	15.88	15.88	15.81	16.00	16.17

AVENIDA N° 4 - ALTIMETRÍA
ESC. 1:2000

NOTAS

- COORDENADAS POSGAR 07, FAJA 6
- COTAS REFERIDAS AL CERO DEL HIDRÓMETRO DE ITUZAINGÓ (+57.43 IGN)
- TODAS LAS MEDIDAS EN METROS, SALVO INDICACIÓN

m	
COLOR	ESPESOR (mm.)
NEGRO	0.3
AZUL	0.1
ROJO	0.18
BLANCO	0.2
GRIS	0.2
CYAN	0.35
VERDE	0.45
MARILLO	0.5
MAGENTA	0.5
COLOR	COLOR
gris osc.	254

DOCUMENTOS DE REFERENCIA

REV.	I.T.	DESCRIPTION	DESIG.	DRAW.	APPR.	DATE
A		EMISIÓN INICIAL	RG	AGP	JEA	21/5/19

REVISIONS

I.T. ISSUE	(A) PRELIMINARY (B) FOR APPROVAL	(C) FOR INFORMATION (D) FOR QUOTATION	(E) FOR CONSTRUCTION (F) AS PURCHASED	(G) AS BUILT (H) CANCELED
------------	-------------------------------------	------------------------------------------	------------------------------------------	------------------------------

PROVINCIA DE CORRIENTES
CONSEJO FEDERAL DE INVERSIONES

PROJECT # XXX

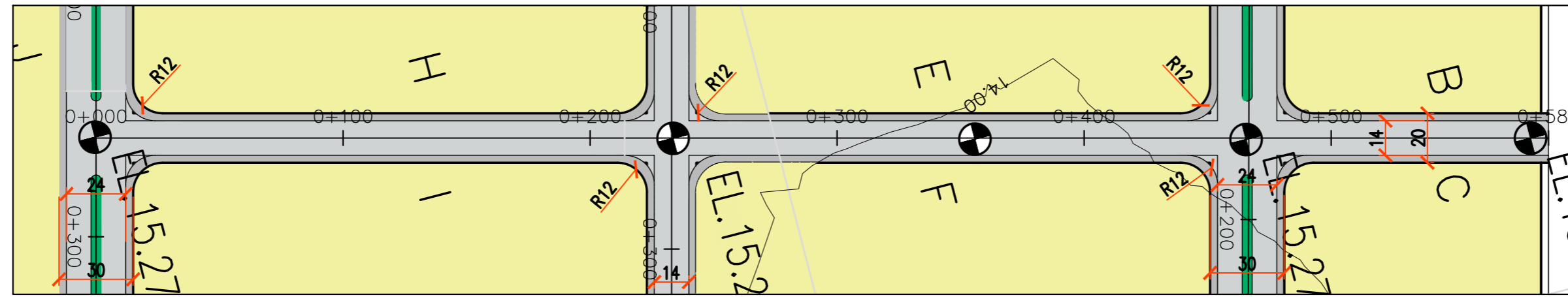
PROJECT: NUEVO PARQUE INDUSTRIAL ITUZAINGÓ

PARQUE INDUSTRIAL
PROYECTO VIAL
PLANIALTIMETRÍAS - CALLES N° 9, 11, 13, 2 - AVENIDA N° 4

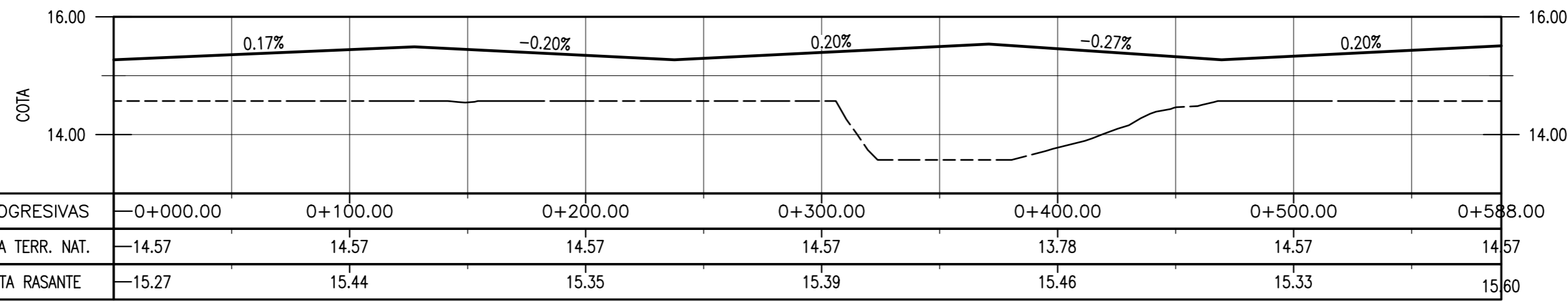
ESCALA: 1:2000

PLANO #: CT1906-IT-PV-13 CALLES N°9-11-13-2-4-AVN° 4

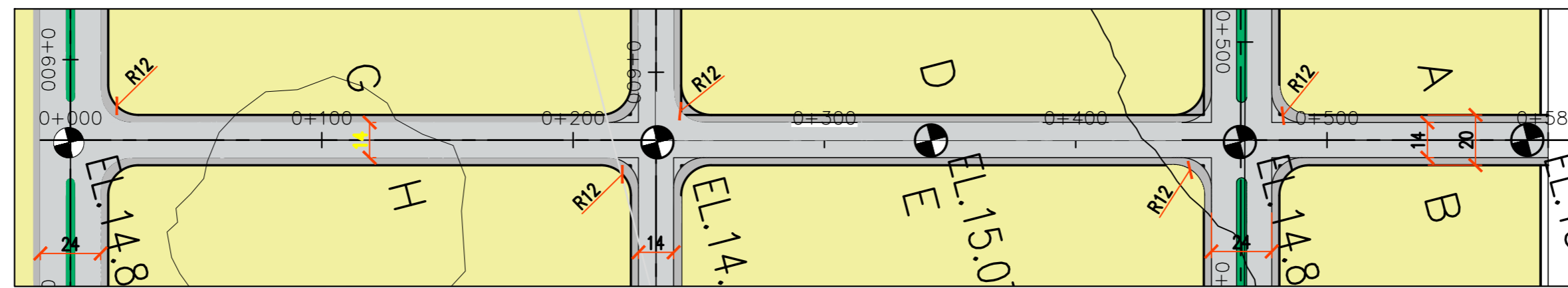
REVISION: A



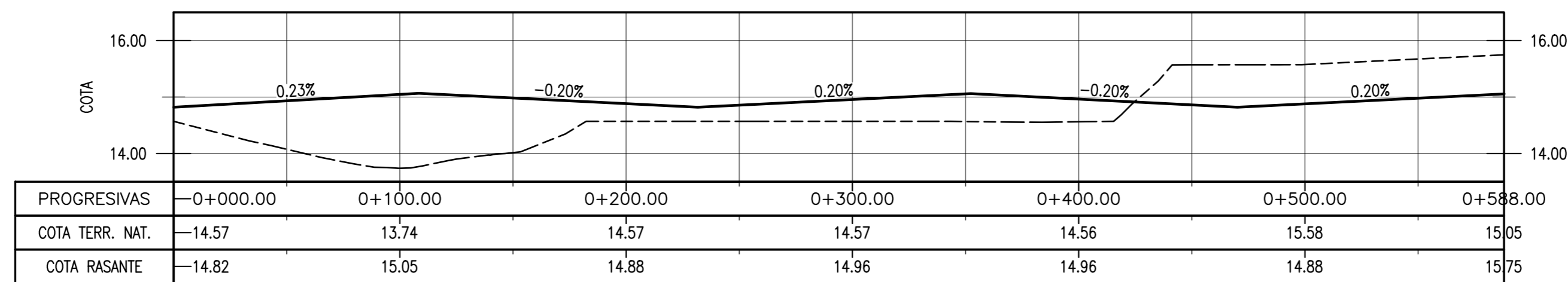
CALLE N° 6 – PLANTA
ESC. 1:2000



CALLE N° 6 – ALTIMETRÍA
ESC. 1:2000



CALLE N° 8 – PLANTA
ESC. 1:2000



CALLE 8 – ALTIMETRÍA
ESC. 1:2000

NOTAS

- COORDENADAS POSGAR 07, FAJA 6
- COTAS REFERIDAS AL CERO DEL HIDRÓMETRO DE ITUZAINGÓ (+57.43 IGN)
- TODAS LAS MEDIDAS EN METROS, SALVO INDICACIÓN

DOCUMENTOS DE REFERENCIA

COLOR	ESPESOR (mm.)
NEGRO	0.3
ROJO	0.1
BLANCO	0.18
BLANCO	0.2
GRIS	0.2
CYAN	0.35
VERDE	0.45
MARILLA	0.6
MAGENTA	0.8
COLOR	COLOR
GRIS OSC	254
GRIS	253
AMAR	252

REV.	I.T.	DESCRIPTION	DESIG.	DRAW.	APPR.	DATE
A		EMISIÓN INICIAL	RG	AGP	JEA	21/5/19
REVISIONS						
I.T.	(A) PRELIMINARY	(C) FOR INFORMATION	(E) FOR CONSTRUCTION	(G) AS BUILT		
ISSUE	(B) FOR APPROVAL	(D) FOR QUOTATION	(F) AS PURCHASED	(H) CANCELED		
TYPE						

PROVINCIA DE CORRIENTES
CONSEJO FEDERAL DE INVERSIONES

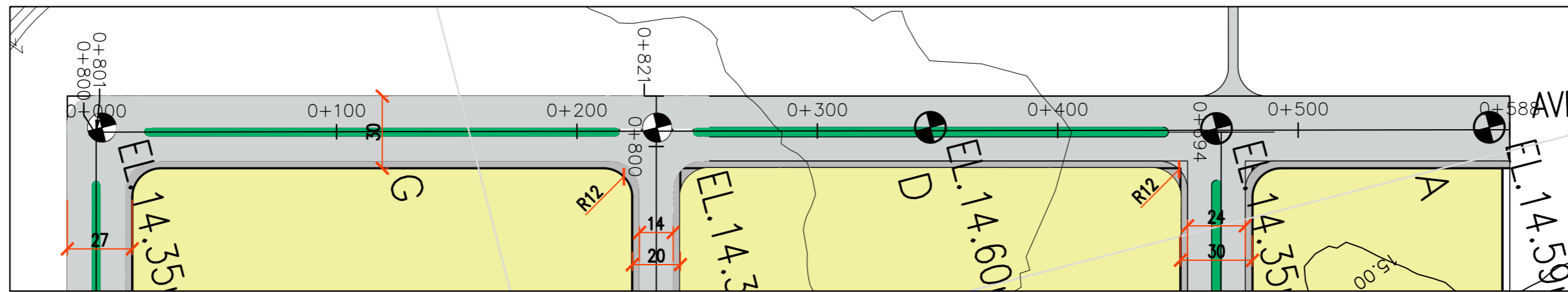
PROJECT
NUEVO PUERTO Y PARQUE INDUSTRIAL ITUZAINGÓ
PARQUE INDUSTRIAL
PROYECTO VIAL
PLANIALTIMETRÍAS – CALLES N° 6, 8

PROJECT #
XXX

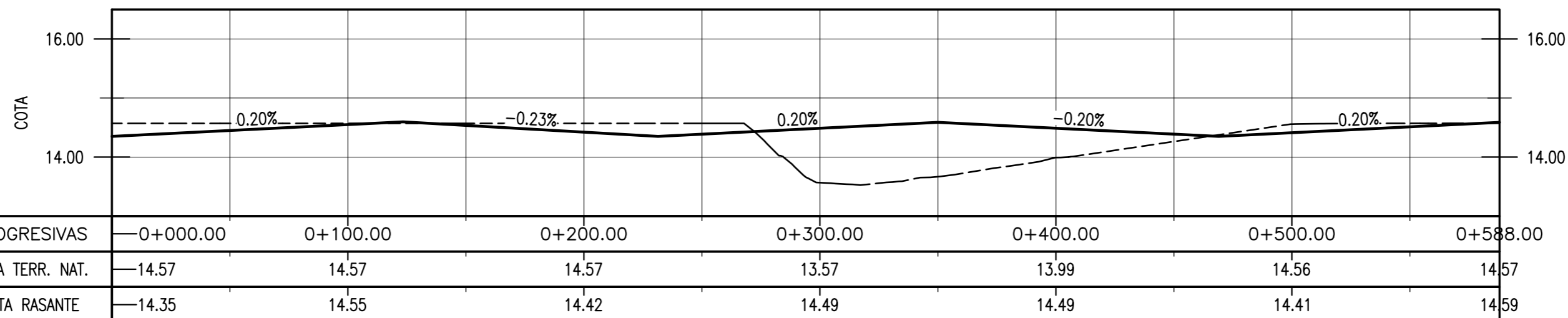
ESCALA
1:2000

PLANO #
CT1906-IT-PV-14 CALLES N° 6, 8

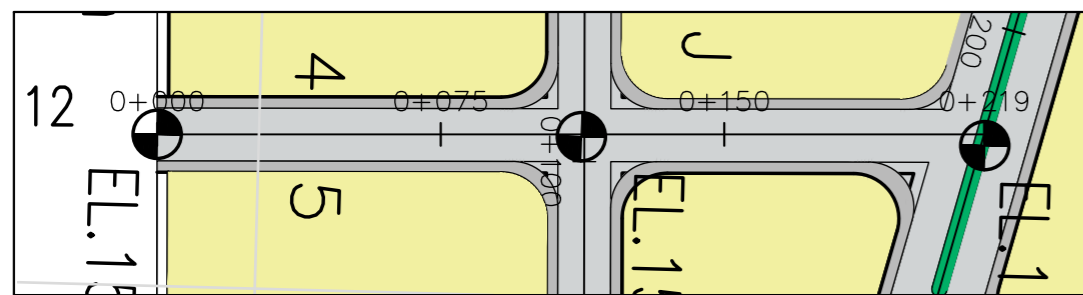
REVISION
A



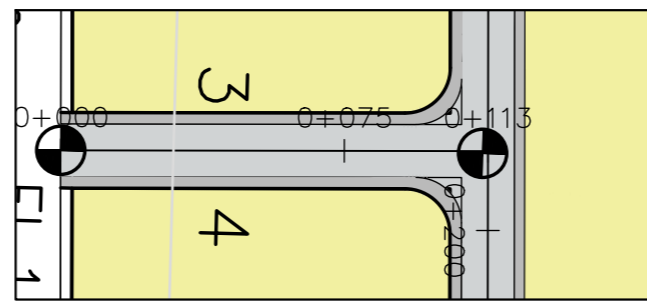
AVENIDA N° 10 - PLANTA
ESC. 1:2000



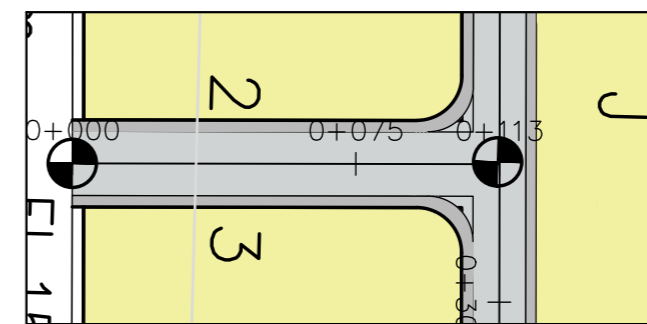
AVENIDA N° 10 - ALTIMETRÍA
ESC. 1:2000



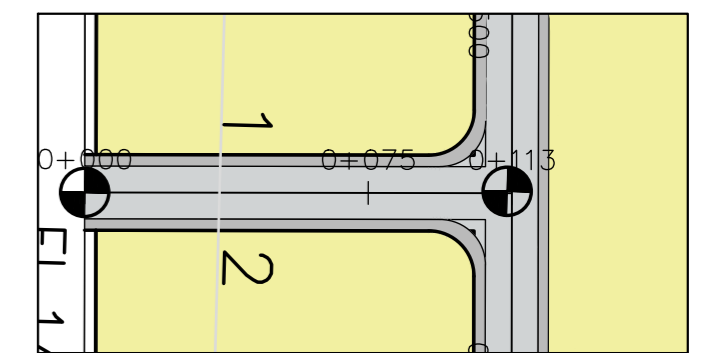
CALLE N° 12 - PLANTA
ESC. 1:2000



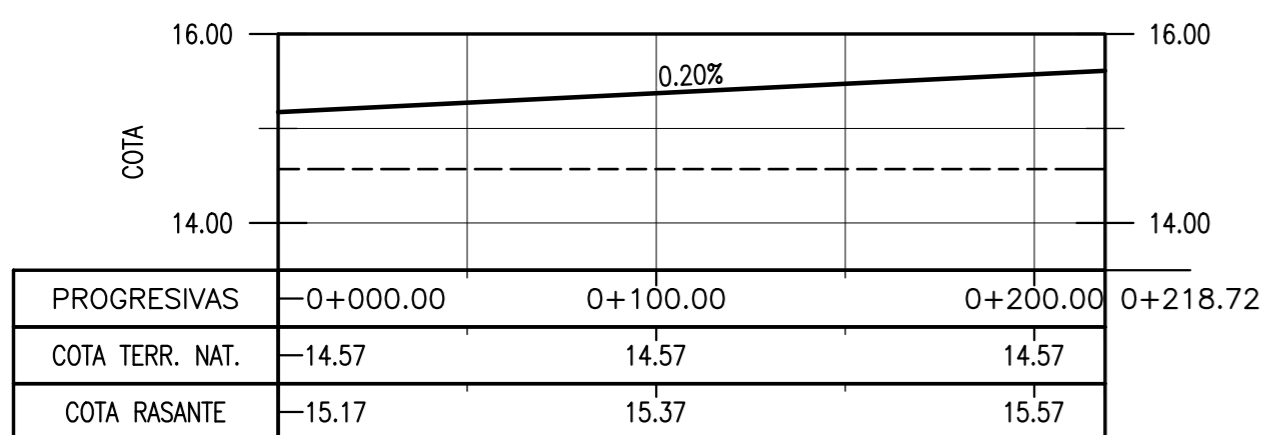
CALLE N° 14 - PLANTA
ESC. 1:2000



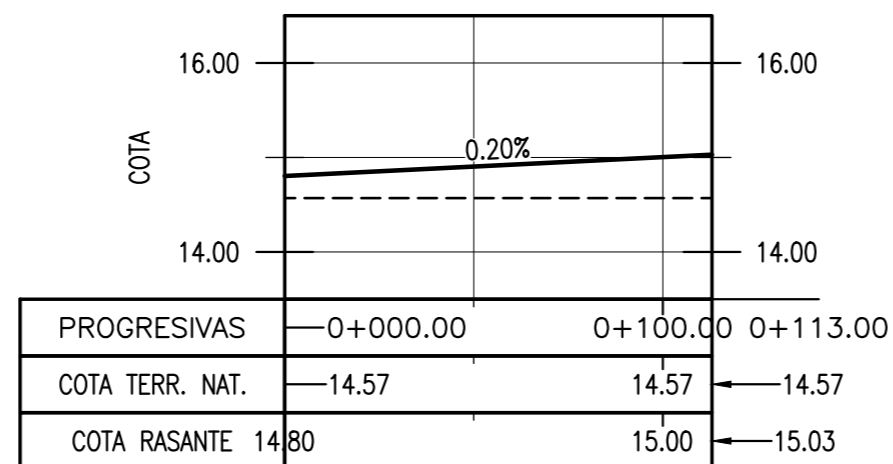
CALLE N° 16 - PLANTA
ESC. 1:2000



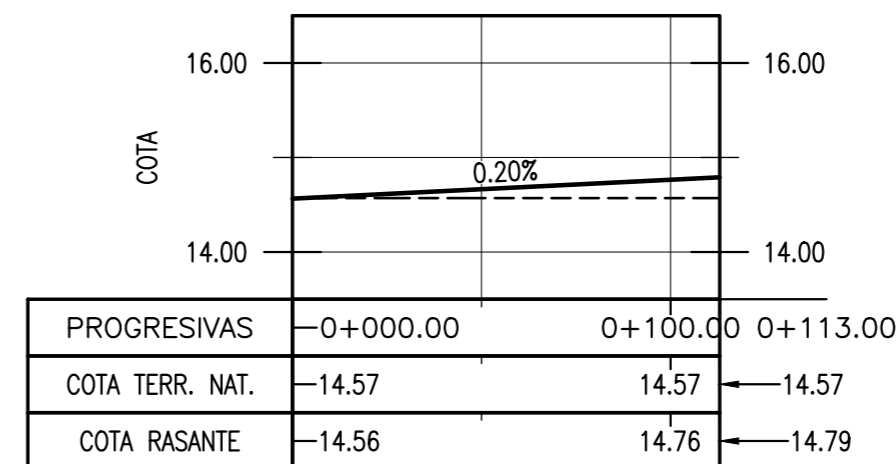
CALLE N° 18 - PLANTA
ESC. 1:2000



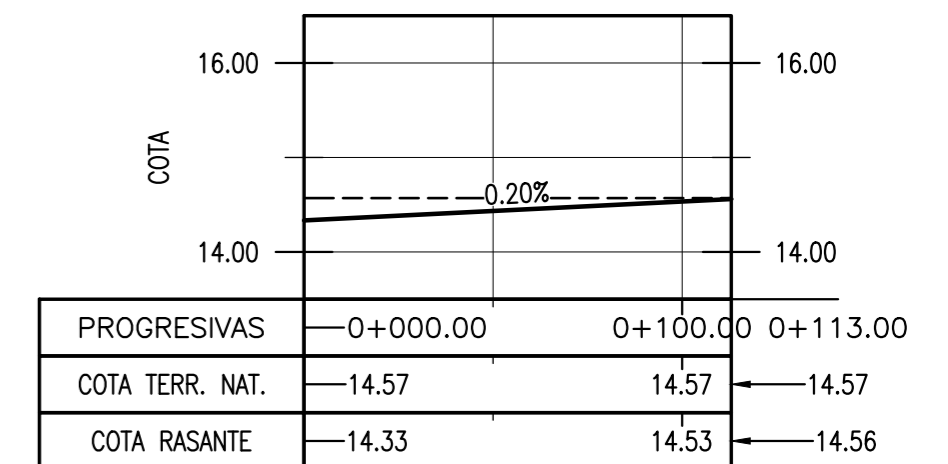
CALLE N° 12 - ALTIMETRÍA
ESC. 1:2000



CALLE N° 14 - ALTIMETRÍA
ESC. 1:2000



CALLE N° 16 - ALTIMETRÍA
ESC. 1:2000



CALLE N° 18 - ALTIMETRÍA
ESC. 1:2000

NOTAS

- COORDENADAS POSGAR 07, FAJA 6
- COTAS REFERIDAS AL CERO DEL HIDRÓMETRO DE ITUZAINGÓ (+57.43 IGN)
- TODAS LAS MEDIDAS EN METROS, SALVO INDICACIÓN

DOCUMENTOS DE REFERENCIA

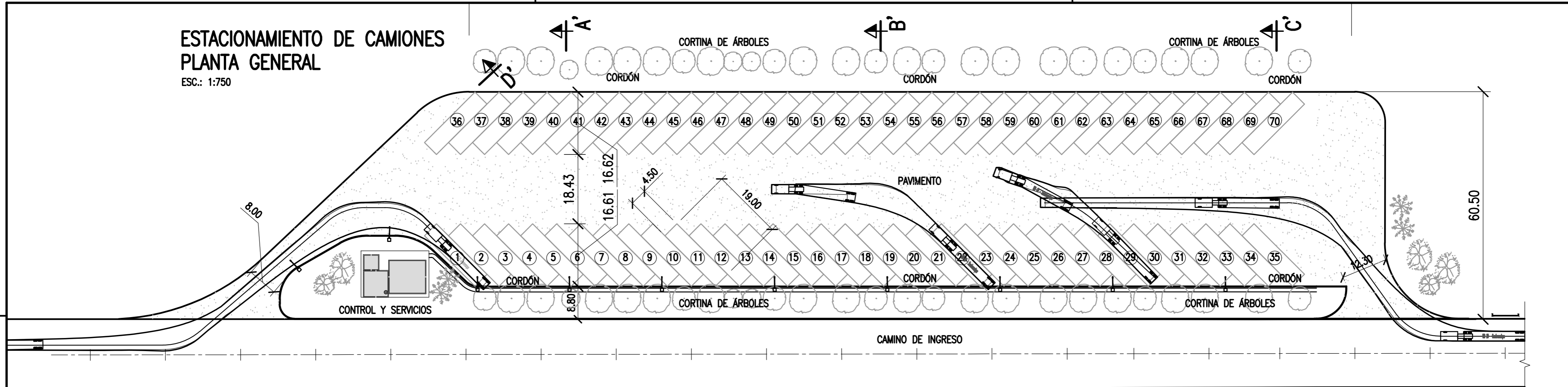
COLOR	ESPESOR (mm.)
NEGRO	0.3
ROJO	0.1
BLANCO	0.18
VERDE	0.2
CYAN	0.35
MARILLO	0.45
MAGENTA	0.6
COLOR	COLOR
SPS OSC	254
SPS	253
LABRA	252

REV.	I.T.	DESCRIPTION	DESIG.	DRAW.	APPR.	DATE
REVISIONS						
I.T.	(A) PRELIMINARY	(C) FOR INFORMATION	(E) FOR CONSTRUCTION	(G) AS BUILT		
ISSUE	(B) FOR APPROVAL	(D) FOR QUOTATION	(F) AS PURCHASED	(H) CANCELED		
TYPE						

PROVINCIA DE CORRIENTES CONSEJO FEDERAL DE INVERSIONES		PROJECT #
PROJECT		XXX
NUEVO PARQUE INDUSTRIAL ITUZAINGÓ		
PARQUE INDUSTRIAL		
PROYECTO VIAL		
PLANIALTIMETRÍAS - AV. N° 10-CALLES N° 12, 14, 16, 18		
ESCALA	PLANO #	REVISION
1:2000	CT1906-IT-PV-15 AV.N° 10-CALL. N° 12, 14, 16, 18	A

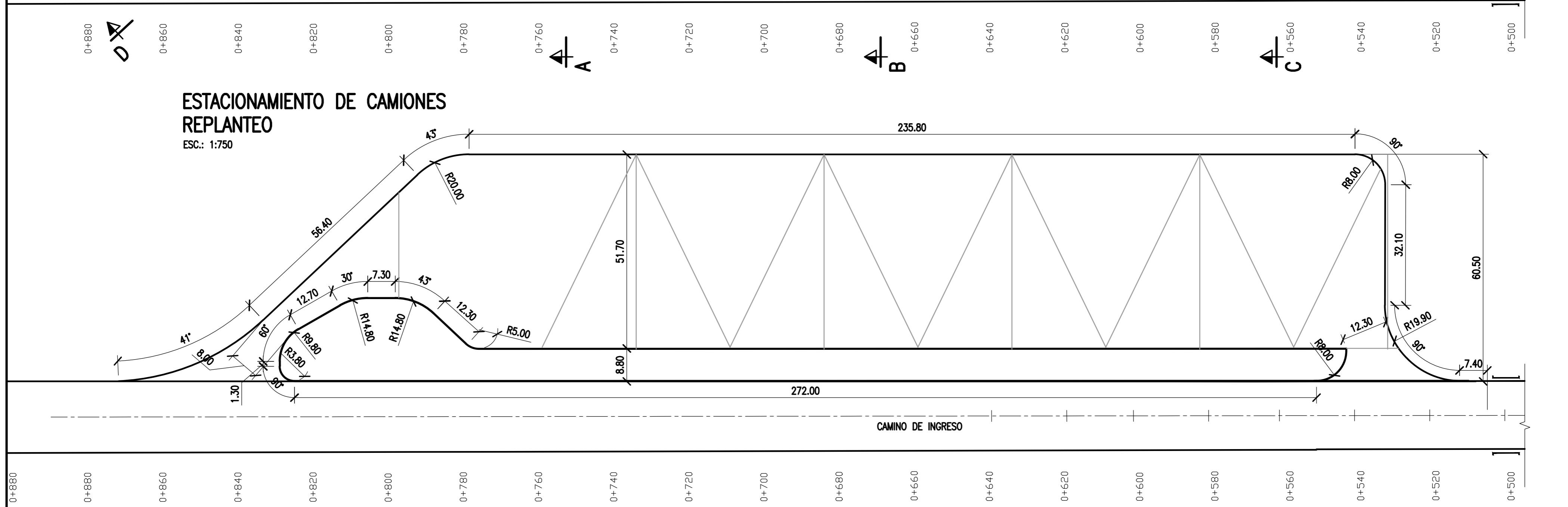
ESTACIONAMIENTO DE CAMIONES PLANTA GENERAL

ESC.: 1:750



ESTACIONAMIENTO DE CAMIONES REPLANTEO

ESC.: 1:750



NOTAS

- COORDENADAS POSGAR 07, FAJA 6
- COTAS REFERIDAS AL CERO DEL HIDRÓMETRO DE ITUZAINGÓ (+57.43 IGN)
- TODAS LAS MEDIDAS EN METROS, SALVO INDICACIÓN

DOCUMENTOS DE REFERENCIA

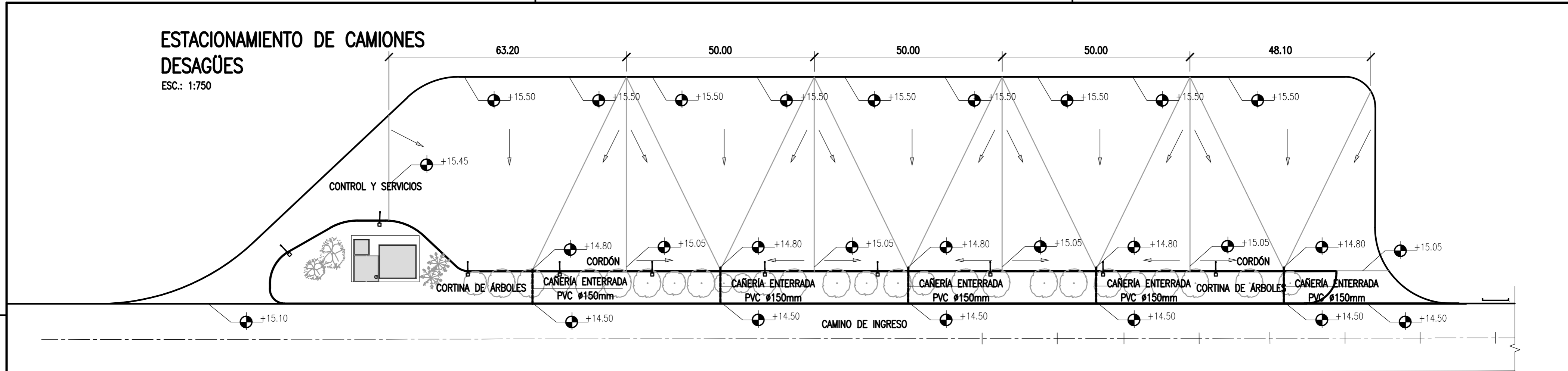
COLOR	ESPESOR (mm.)
NEGRO	0.3
ROJO	0.1
BLANCO	0.18
VERDE	0.1
GRIS	0.2
CYAN	0.35
VERDE	0.45
MARILLO	0.6
AMARILLO	0.8
COLOR	COLOR
254	254
253	253
252	252

REV.	I.T.	DESCRIPTION	DESIG.	DRAW.	APPR.	DATE
A		EMISIÓN INICIAL	JEA	IAT	JEA	21/5/19
REVISIONS						
I.T.		(A) PRELIMINARY	(C) FOR INFORMATION	(E) FOR CONSTRUCTION	(G) AS BUILT	
TYPE		(B) FOR APPROVAL	(D) FOR QUOTATION	(F) AS PURCHASED	(H) CANCELED	

PROVINCIA DE CORRIENTES CONSEJO FEDERAL DE INVERSIONES		PROJECT #
NUEVO PARQUE INDUSTRIAL ITUZAINGÓ ESTACIONAMIENTO DE CAMIONES LAYOUT Y REPLANTEO		XXX
ESCALA	PLANO #	REVISION
1:10.000	CT1906-IT-E-01 ESTACION.	A

ESTACIONAMIENTO DE CAMIONES DESAGÜES

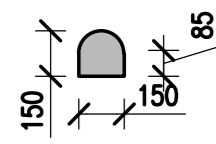
ESC.: 1:750



0+880 0+860 0+840 0+820 0+800 0+780 0+760 0+740 0+720 0+700 0+680 0+660 0+640 0+620 0+600 0+580 0+560 0+540 0+520 0+500

CORDÓN

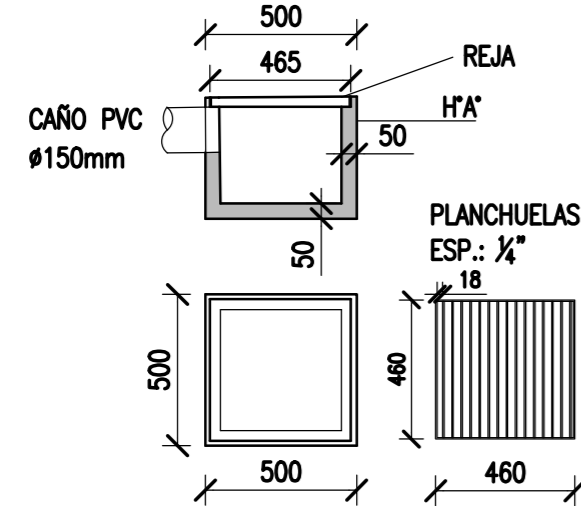
ESCALA 1:25



MEDIDAS EN mm

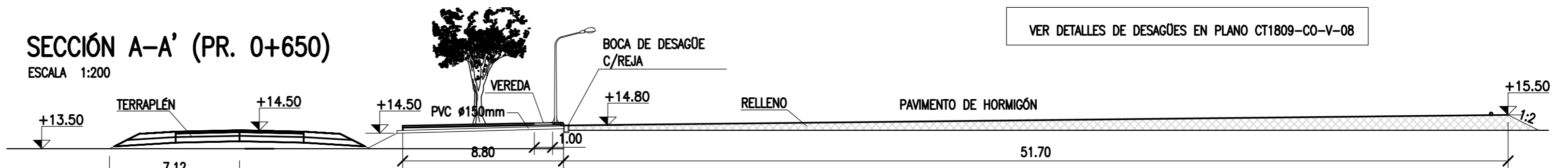
BOCA DE DESAGÜE

ESCALA 1:25



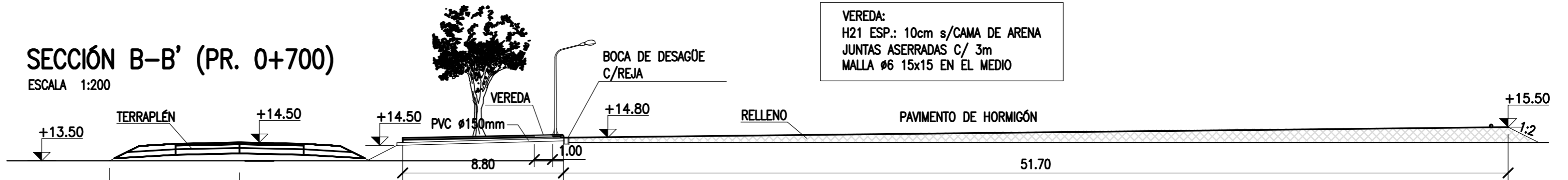
SECCIÓN A-A' (PR. 0+650)

ESCALA 1:200



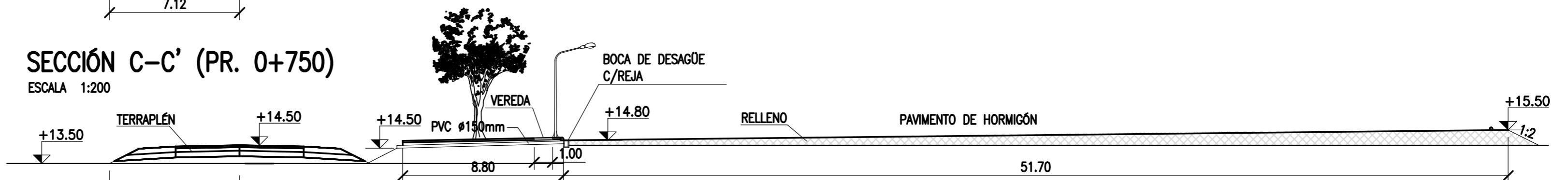
SECCIÓN B-B' (PR. 0+700)

ESCALA 1:200



SECCIÓN C-C' (PR. 0+750)

ESCALA 1:200



- EL CONTRATISTA DEBERÁ DISEÑAR LA OFICINA, SALA DE ESTAR Y SERVICIOS
- SE DEBERÁ PROVEER UN BAÑO CON UN TOILETTE Y UN LAVABO PARA DISCAPACITADOS Y MUJERES Y OTRO CON 3 TOILETTES, 3 LAVABOS Y 3 MINGITORES PARA HOMBRES
- LA SALA DE ESTAR TENDRÁ 60m² Y LA OFICINA UN MÍNIMO DE 18m².
- SE PROVEERÁ DE UN ALERO A TODAS LAS CONSTRUCCIONES Y VEREDAS PERIMETRALES
- PROVISIÓN DE AGUA DULCE Y CÁMARA SÉPTICA

NOTAS

- COORDENADAS POSGAR 07, FAJA 6
- COTAS REFERIDAS AL CERO DEL HIDRÓMETRO DE ITUZAINGÓ (+57.43 IGN)
- TODAS LAS MEDIDAS EN METROS, SALVO INDICACIÓN

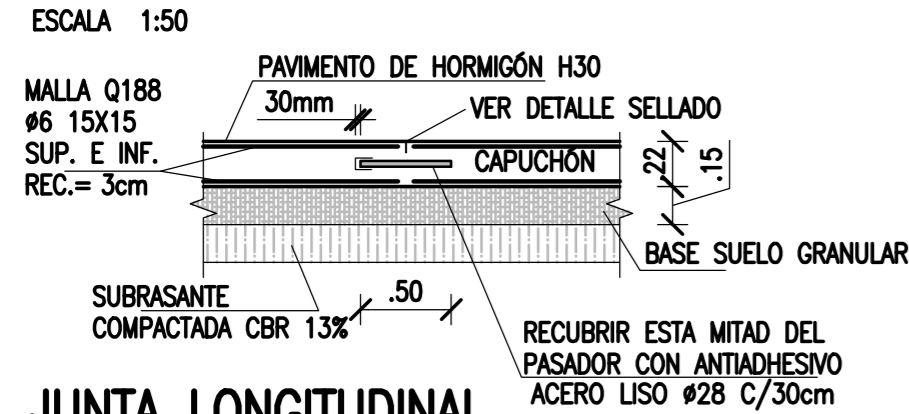
DOCUMENTOS DE REFERENCIA

COLOR	ESPESOR (mm.)
NEGRO	0.3
ROJO	0.1
BLANCO	0.18
VERDE	0.2
CYAN	0.35
VERDE	0.45
MARILLO	0.6
MAGENTA	0.8
ESCALA	COLOR
254	254
253	253
252	252

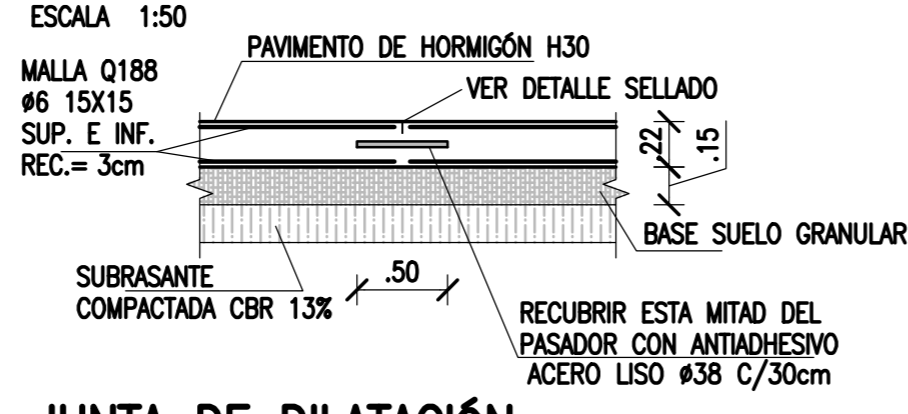
REV.	I.T.	DESCRIPTION	DESIG.	DRAW.	APPR.	DATE
A		EMISIÓN INICIAL	JEA	IAT	JEA	21/5/19
REVISIONS						
I.T.	ISSUE	TYPE	(A) PRELIMINARY	(C) FOR INFORMATION	(E) FOR CONSTRUCTION	(G) AS BUILT
			(B) FOR APPROVAL	(D) FOR QUOTATION	(F) AS PURCHASED	(H) CANCELED

PROVINCIA DE CORRIENTES CONSEJO FEDERAL DE INVERSIONES	
PROJECT	PROJECT #
NUEVO PARQUE INDUSTRIAL ITUZAINGÓ ESTACIONAMIENTO DE CAMIONES DESAGÜES Y CORTES TRANSVERSALES	
ESCALA	PLANO #
1:10.000	CT1906-IT-E-02 CORTES
REVISION	A

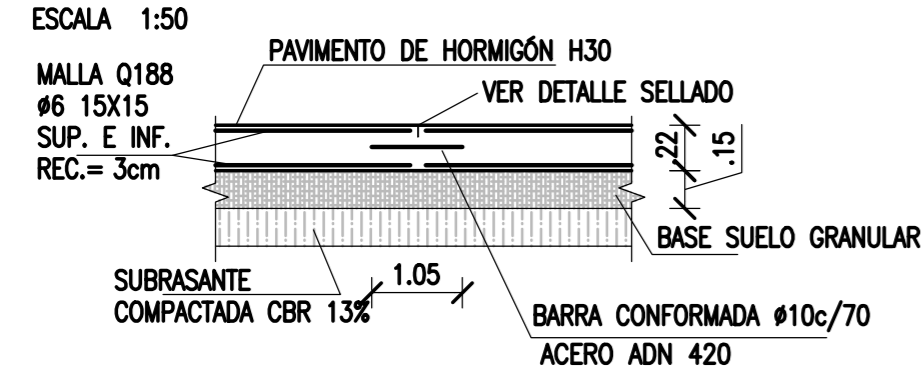
JUNTA TRANSVERSAL DE EXPANSIÓN



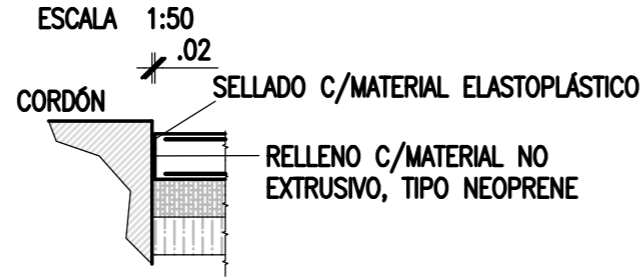
JUNTA TRANSVERSAL CONTRACCIÓN



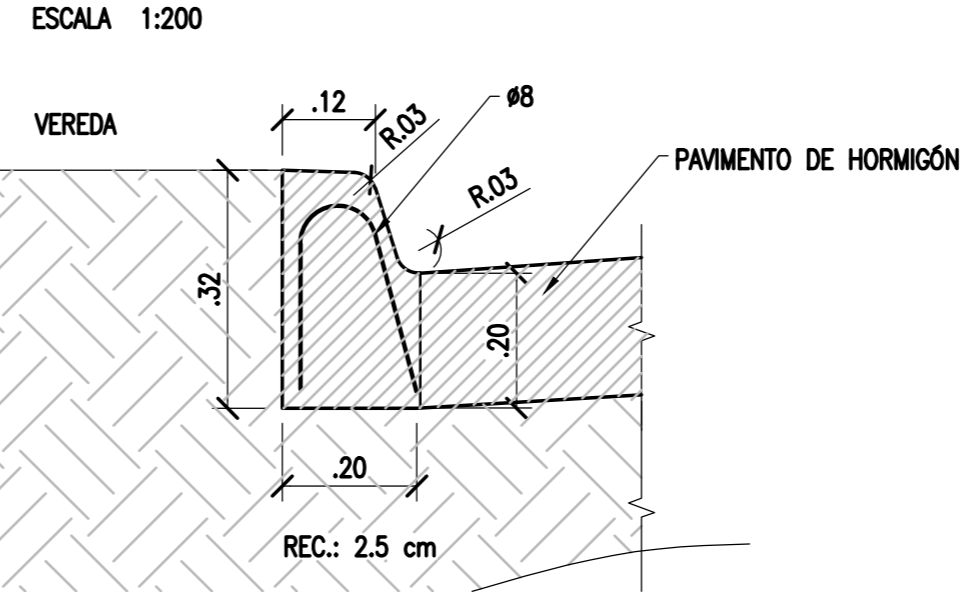
JUNTA LONGITUDINAL



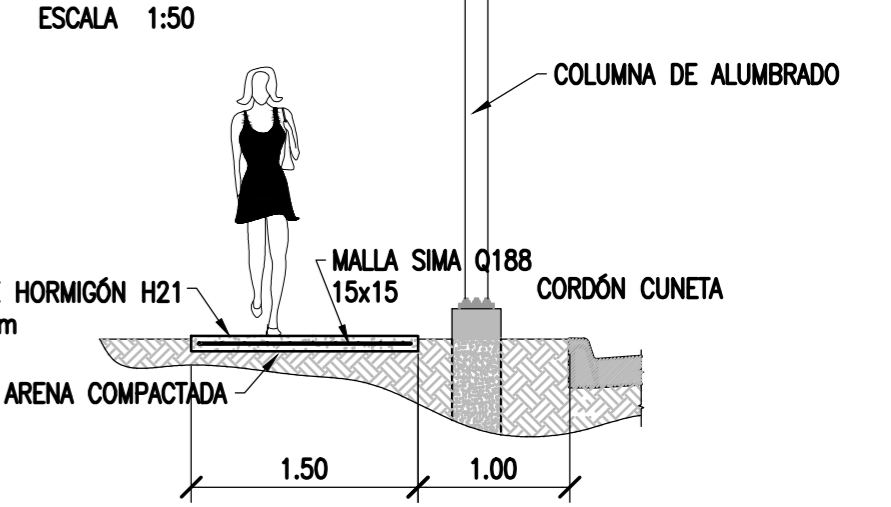
JUNTA DE DILATACIÓN



**DETALLE DE CORDÓN CUNETA
PARQUE IND. Y ESTACIONAMIENTO**

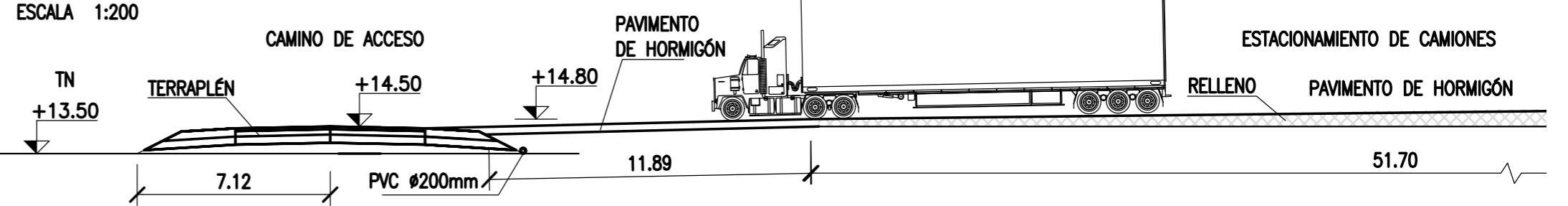


VEREDA TIP.

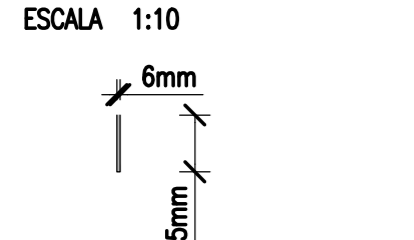


SE HARÁN JUNTAS C/4.0m ASERRANDO EL HORMIGÓN Y SELLANDO LA JUNTA ENTRE LAS 8 Y 24 HR DE EJECUTADO.

SECCIÓN D-D' (SALIDA DE CAMIONES)



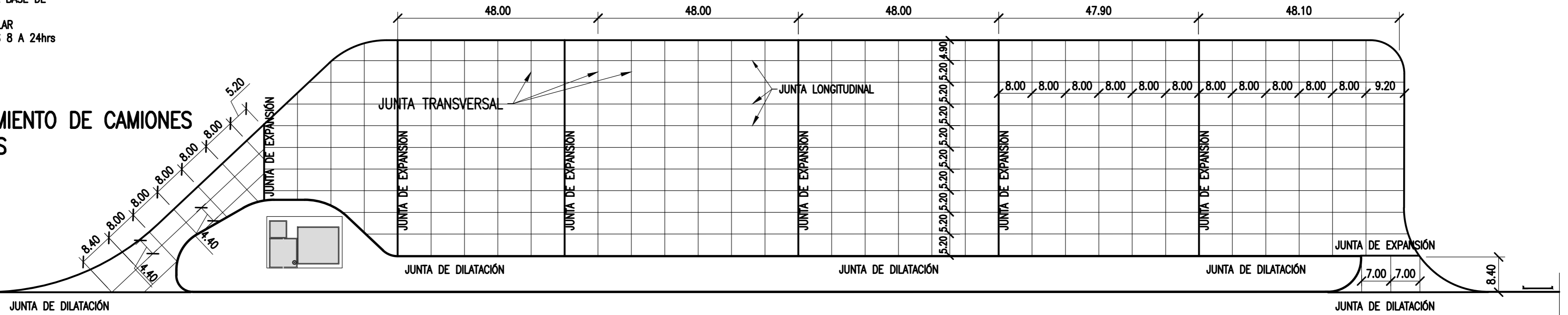
DETALLE SELLADO



CORTE DE SIERRA Y RELLENO DE JUNTAS CON SELLADOR A BASE DE BITUMEN-CAUCHO IGAS MASTIC SIKA O SIMILAR ASERRAR DENTRO DE LAS 8 A 24hrs

**ESTACIONAMIENTO DE CAMIONES
PAVIMENTOS**

ESC.: 1:750



0+880	0+880	0+860	0+840	0+820	0+800	0+780	0+760	0+740	0+720	0+700	0+680	0+660	0+640	0+620	0+600	0+580	0+560	0+540	0+520	0+500
-------	-------	-------	-------	-------	-------	-------	-------	-------	-------	-------	-------	-------	-------	-------	-------	-------	-------	-------	-------	-------

NOTAS

- COORDENADAS POSGAR 07, FAJA 6
- COTAS REFERIDAS AL CERO DEL HIDRÓMETRO DE ITUZAINGÓ (+57.43 IGN)
- TODAS LAS MEDIDAS EN METROS, SALVO INDICACIÓN

DOCUMENTOS DE REFERENCIA

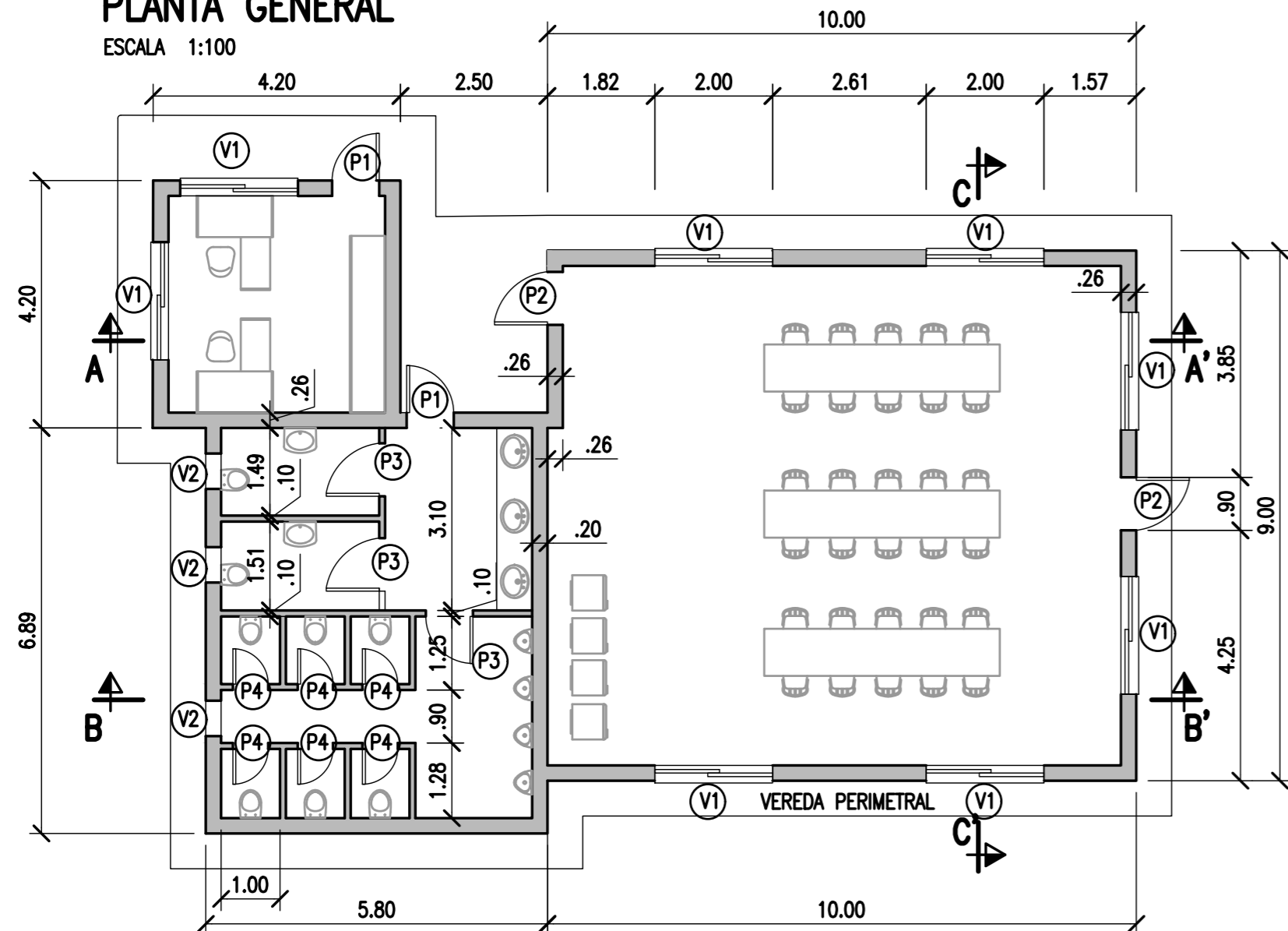
COLOR	ESPESOR
NEGR0	0.3
ROJO	0.1
BLUO	0.18
VERDE	0.2
CYAN	0.35
MAGENTA	0.45
MARRÓN	0.6
COLOR	COLOR
254	254
253	253
252	252

REV.	I.T.	DESCRIPTION	DESIG.	DRAW.	APPR.	DATE
A		EMISIÓN INICIAL	JEA	IAT	JEA	21/5/19

PROVINCIA DE CORRIENTES CONSEJO FEDERAL DE INVERSIONES	
PROJECT NUEVO PARQUE INDUSTRIAL ITUZAINGÓ ESTACIONAMIENTO DE CAMIONES PAVIMENTOS	PROJECT # XXX
ESCALA INDICADAS	PLANO # CT1906-IT-E-03 PAVIMENTOS
REVISION A	

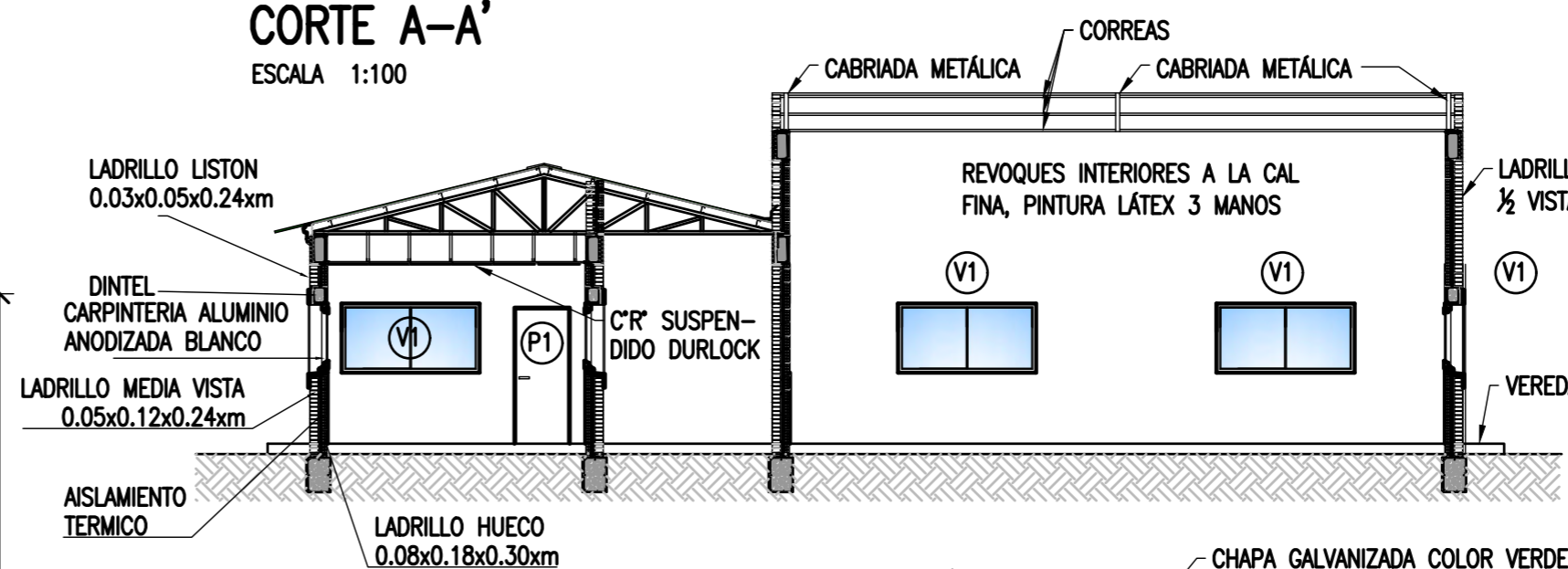
PLANTA GENERAL

ESCALA 1:100



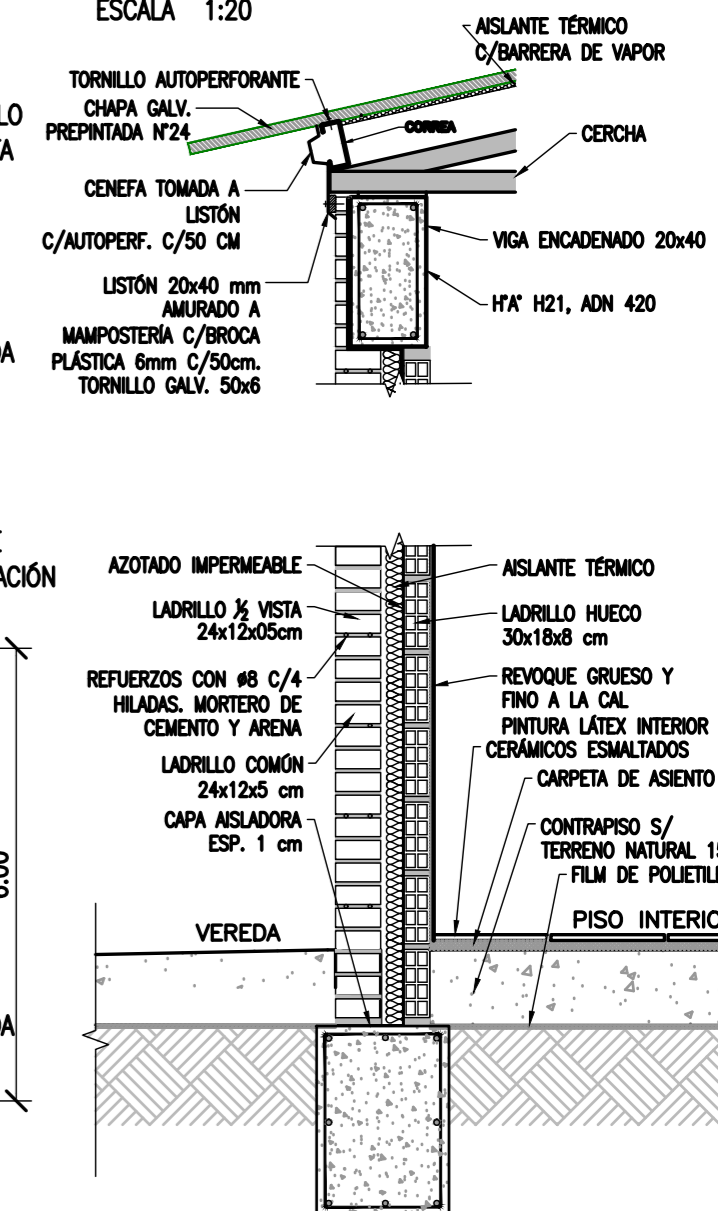
CORTE A-A'

ESCALA 1:100



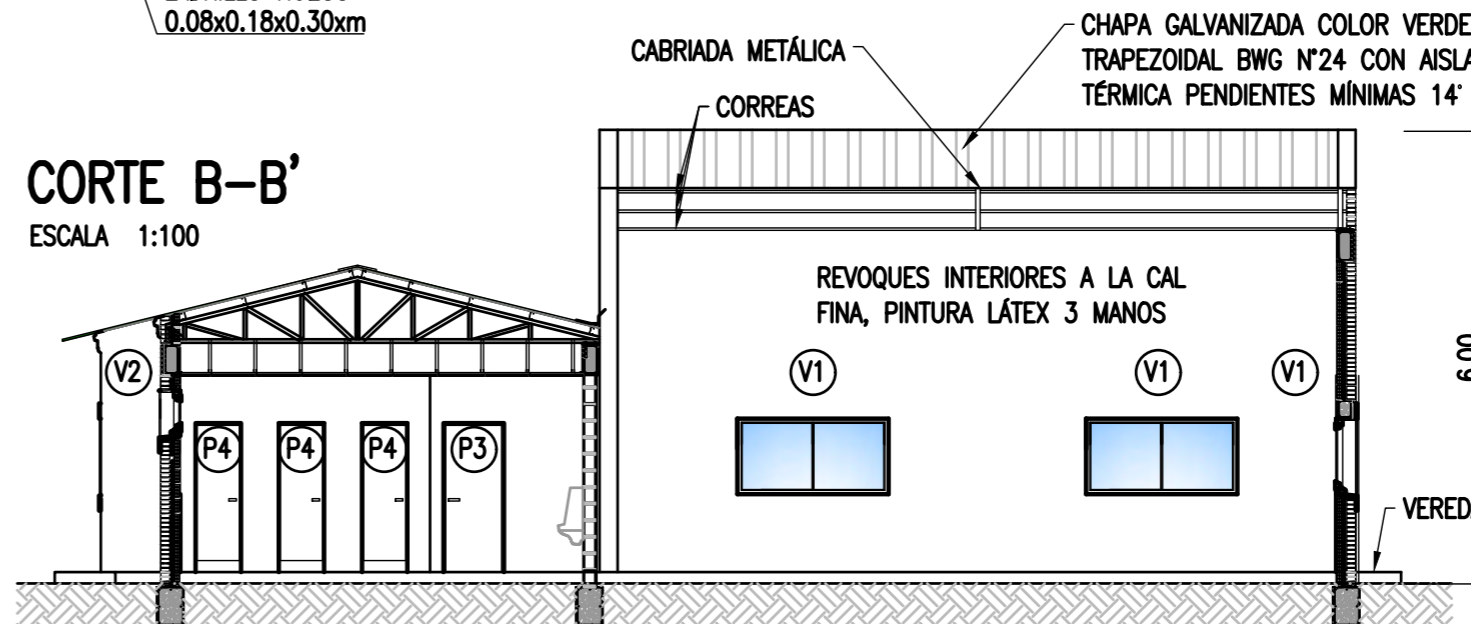
DETALLES

ESCALA 1:20



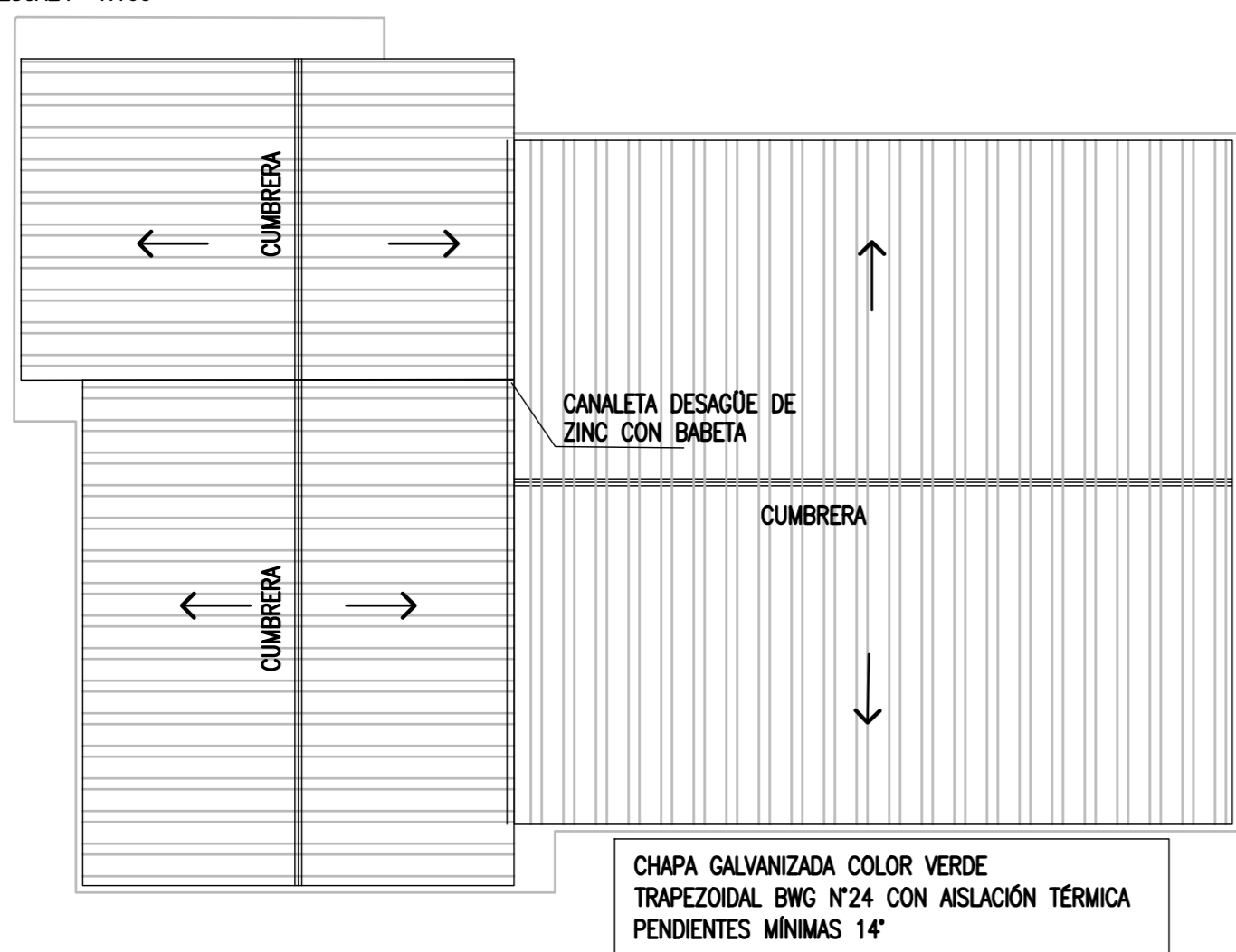
CORTE B-B'

ESCALA 1:100



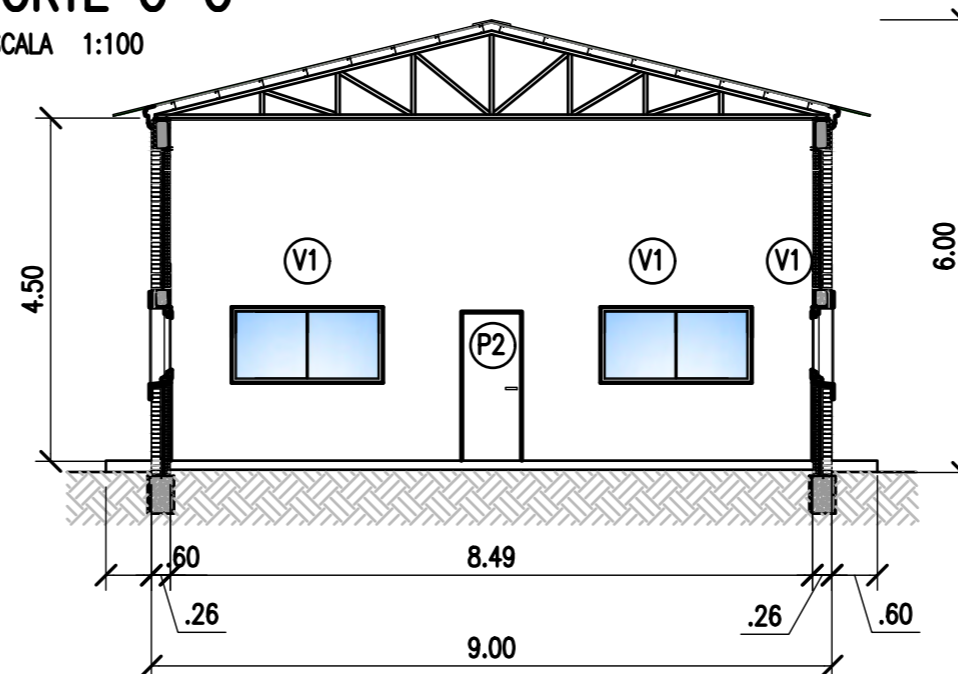
PLANTA DE TECHOS

ESCALA 1:100



CORTE C-C'

ESCALA 1:100



CARPINTERÍAS

NOMBRE	MEDIDAS (MM)	CANT.	DESCRIPCIÓN
V1	2000 X 1000	8	MARCO Y 2 HOJAS CORREDIZAS ALUMINIO ANODIZADO BLANCO. MÓDENA O SIMILAR. VIDRIOS FLOAT 4mm.
V2	600 X 600	3	TIPO BANDEROLA. MARCO Y HOJA DE ALUMINIO ANODIZADO. MÓDENA O SIMILAR. VIDRIOS FLOAT 3mm. SIMIL ESMERILADO.
P1	800 X 2000	1 MNO DER. 1 MNO IZQ.	MARCHO DE CHAPA DOBLADA DOBLE DECAPADA N°16 PARA MURO DE 26 cm. 1 HOJA DE ABRIR TIPO PLACA ESPESOR 45mm. ESTRUCTURA TIPO NIDO DE ABEJA. TERCIADO AMBAS CARAS DE GUATAMBU O SIMILAR DE 3mm DE ESPESOR TERMINACIÓN ENCHAPADO LUSTRADO. 3 POMELAS SOLDADAS A MARCO (160MM X 80MM) CERRADURA SEGURIDAD PICAPORTE DOBLE BALANCIN DE BRONCE AL PLATIL. PINTURA MARCOS: 2 MANOS DE ANTIÓXIDO AL CROMATO DE ZINC + DOS MANOS DE ESMALTE SINTÉTICO COLOR A DEFINIR.
P2	900 X 2000	2 MNO DER.	MARCHO DE CHAPA DOBLADA DOBLE DECAPADA N°16 PARA MURO DE 26 cm. 1 HOJA DE ABRIR TIPO PLACA ESPESOR 45mm. ESTRUCTURA TIPO NIDO DE ABEJA. TERCIADO AMBAS CARAS DE GUATAMBU O SIMILAR DE 3mm DE ESPESOR TERMINACIÓN ENCHAPADO LUSTRADO. 3 POMELAS SOLDADAS A MARCO (160MM X 80MM) CERRADURA SEGURIDAD PICAPORTE DOBLE BALANCIN DE BRONCE AL PLATIL. PINTURA MARCOS: 2 MANOS DE ANTIÓXIDO AL CROMATO DE ZINC + DOS MANOS DE ESMALTE SINTÉTICO COLOR A DEFINIR.
P3	900 X 2000	3 MNO DER.	MARCHO DE CHAPA DOBLADA DOBLE DECAPADA N°16 PARA MURO DE 10 cm. 1 HOJA DE ABRIR TIPO PLACA ESPESOR 45mm. ESTRUCTURA TIPO NIDO DE ABEJA. TERCIADO AMBAS CARAS DE GUATAMBU O SIMILAR DE 3mm DE ESPESOR TERMINACIÓN ENCHAPADO PINTADO BLANCO. 3 POMELAS SOLDADAS A MARCO (160MM X 80MM) CERRADURA SEGURIDAD PICAPORTE DOBLE BALANCIN DE BRONCE AL PLATIL. PINTURA MARCOS: 2 MANOS DE ANTIÓXIDO AL CROMATO DE ZINC + DOS MANOS DE ESMALTE SINTÉTICO COLOR A DEFINIR.
P4	600 X 2000	3 MNO DER. 3 MNO IZQ.	MARCHO DE CHAPA DOBLADA DOBLE DECAPADA N°16 PARA MURO DE 10 cm. 1 HOJA DE ABRIR TIPO PLACA ESPESOR 45mm DE ALTURA 1700mm CON ESPACIO INFERIOR. ESTRUCTURA TIPO NIDO DE ABEJA. TERCIADO AMBAS CARAS DE GUATAMBU O SIMILAR DE 3mm DE ESPESOR TERMINACIÓN ENCHAPADO PINTADO BLANCO. 2 POMELAS SOLDADAS A MARCO (160MM X 80MM). CERRADURA TIPO TRABA INTERIOR CON SERAL OCUPADO/LIBRE EXTERIOR DE BRONCE AL PLATIL. PINTURA MARCOS: 2 MANOS DE ANTIÓXIDO AL CROMATO DE ZINC + DOS MANOS DE ESMALTE SINTÉTICO COLOR A DEFINIR.

NOTAS

- TODAS LAS MEDIDAS EN METROS, SALVO INDICACIÓN
- LOS MUROS EXTERIORES CON LADRILLOS A LA VISTA
- MUROS INTERIORES TERMINADOS CON REVOQUE A LA CAL FINA, SALVO EN BAÑOS, DONDE EL REVESTIMIENTO DE LAS PAREDES DE LAVABOS Y MINGTORIOS CON CERÁMICOS ESMALTADOS O AZULEJOS.
- SOLADOS CON CERÁMICOS ESMALTADOS
- LOS ELEMENTOS METÁLICOS SERÁN PINTADOS C/2 MANOS DE ANTIÓXIDO Y 3 DE ESMALTE SINTÉTICO.

DOCUMENTOS DE REFERENCIA

COLOR	ESPEJOR
VERDE	0.3
AZUL	0.3
ROJO	0.3
BLANCO	0.3
GRIS	0.3
NEGRO	0.3
AMARILLO	0.3
MAGENTA	0.3
ROSA	0.3
VERDE	0.3
ROJO	0.3
BLANCO	0.3
GRIS	0.3
NEGRO	0.3
AMARILLO	0.3
MAGENTA	0.3
ROSA	0.3

REV.	I.T.	DESCRIPTION	DESIG.	DRAW.	APPR.	DATE
A	EMISIÓN INICIAL		JEA	IAT	JEA	13/5/20
REVISIONS						
I.T.	(A) PRELIMINARY	(C) FOR INFORMATION	(E) FOR CONSTRUCTION	(G) AS BUILT		
ISSUE	(B) FOR APPROVAL	(D) FOR QUOTATION	(F) AS PURCHASED	(H) CANCELED		
TYPE						

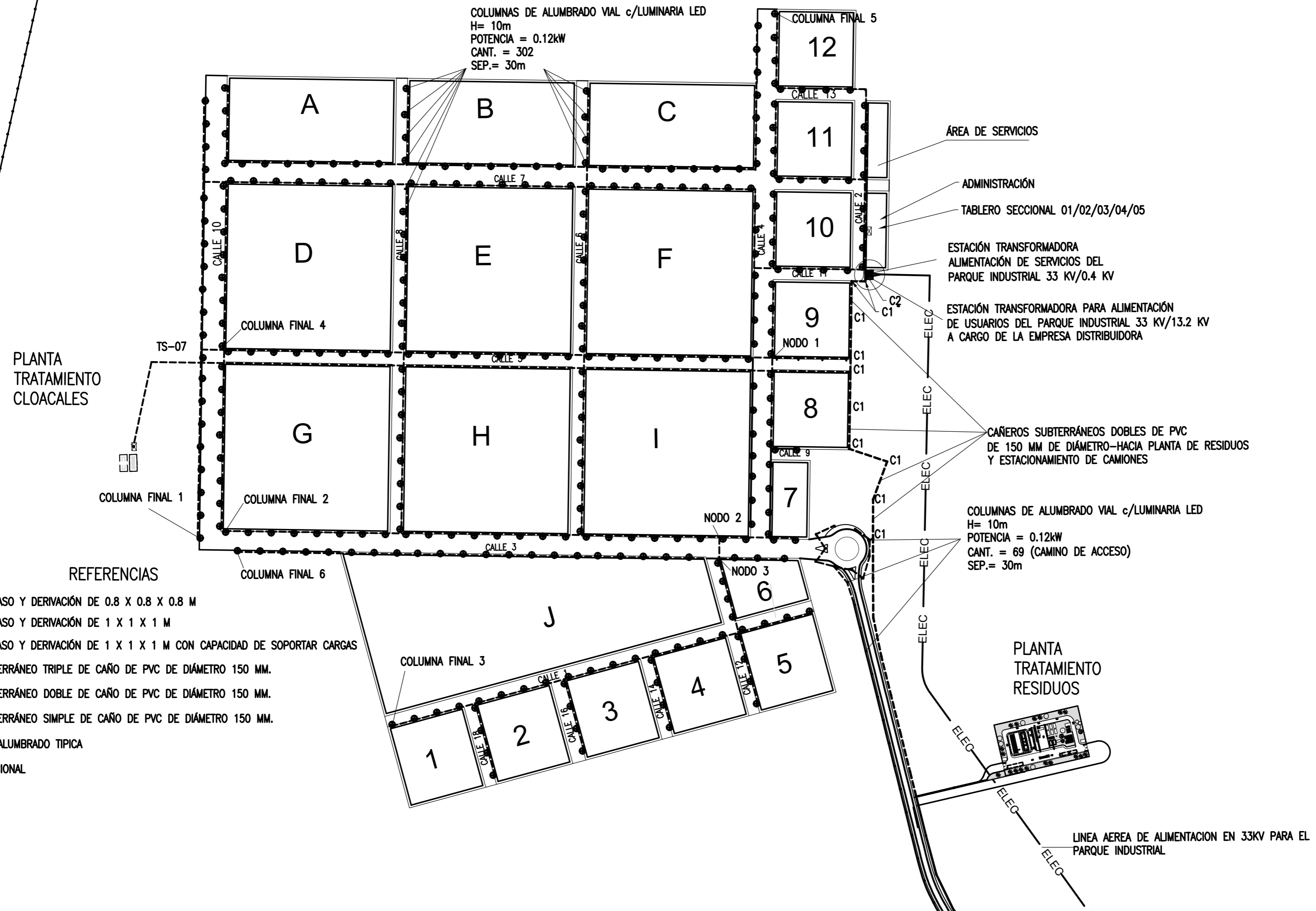
PROVINCIA DE CORRIENTES CONSEJO FEDERAL DE INVERSIONES		PROJECT # XXX
PROJECT NUEVO PARQUE INDUSTRIAL ITUZAINGÓ		
ESTACIONAMIENTO DE CAMIONES EDIFICIOS		
ESCALA INDICADAS	PLANO # CT1906-IT-E-04 EDIFICIOS	REVISION A

INSTALACIÓN ELÉCTRICA E ILUMINACIÓN-PLANTA PARQUE INDUSTRIAL

ESCALA 1:4000

LÍMITE DEL PREDIO

LÍMITE DEL PREDIO



PLANTA TRATAMIENTO CLOACALES

- REFERENCIAS**
- C1 ■ CÁMARA DE PASO Y DERIVACIÓN DE 0.8 X 0.8 X 0.8 M
 - C2 ■ CÁMARA DE PASO Y DERIVACIÓN DE 1 X 1 X 1 M
 - C3 ■ CÁMARA DE PASO Y DERIVACIÓN DE 1 X 1 X 1 M CON CAPACIDAD DE SOPORTAR CARGAS
 - CAÑERO SUBTERRÁNEO TRIPLE DE CAÑO DE PVC DE DIÁMETRO 150 MM.
 - CAÑERO SUBTERRÁNEO DOBLE DE CAÑO DE PVC DE DIÁMETRO 150 MM.
 - CAÑERO SUBTERRÁNEO SIMPLE DE CAÑO DE PVC DE DIÁMETRO 150 MM.
 - COLUMNA DE ALUMBRADO TÍPICA
 - ▣ TABLERO SECCIONAL

NOTAS

1. TODAS LAS MEDIDAS EN METROS, SALVO INDICACIÓN

COLOR	ESPESOR (mm.)
NEGRO	0.3
ROJO	0.1
BLANCO	0.18
VERDE	0.2
GRIS	0.2
CYAN	0.35
VIOLETA	0.45
MARILLO	0.6
PLATA	0.8
COLOR	COLOR
254	254
253	253
252	252

DOCUMENTOS DE REFERENCIA

REV.	I.T.	EMISIÓN INICIAL	DESCRIPTION	DESIG.	DRAW.	APPR.	DATE
A				GB	GB	JEA	21/8/19
REVISIONS							
I.T.	(A) PRELIMINARY	(C) FOR INFORMATION	(E) FOR CONSTRUCTION	(G) AS BUILT			
ISSUE	(B) FOR APPROVAL	(D) FOR QUOTATION	(F) AS PURCHASED	(H) CANCELED			
TYPE							

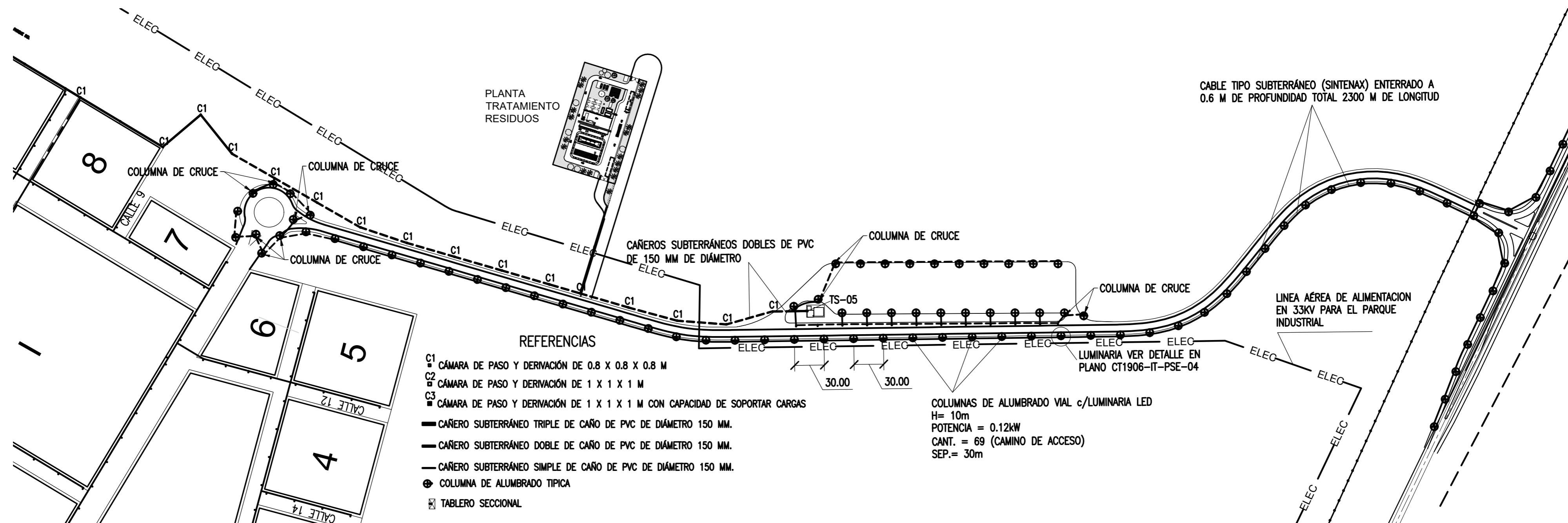
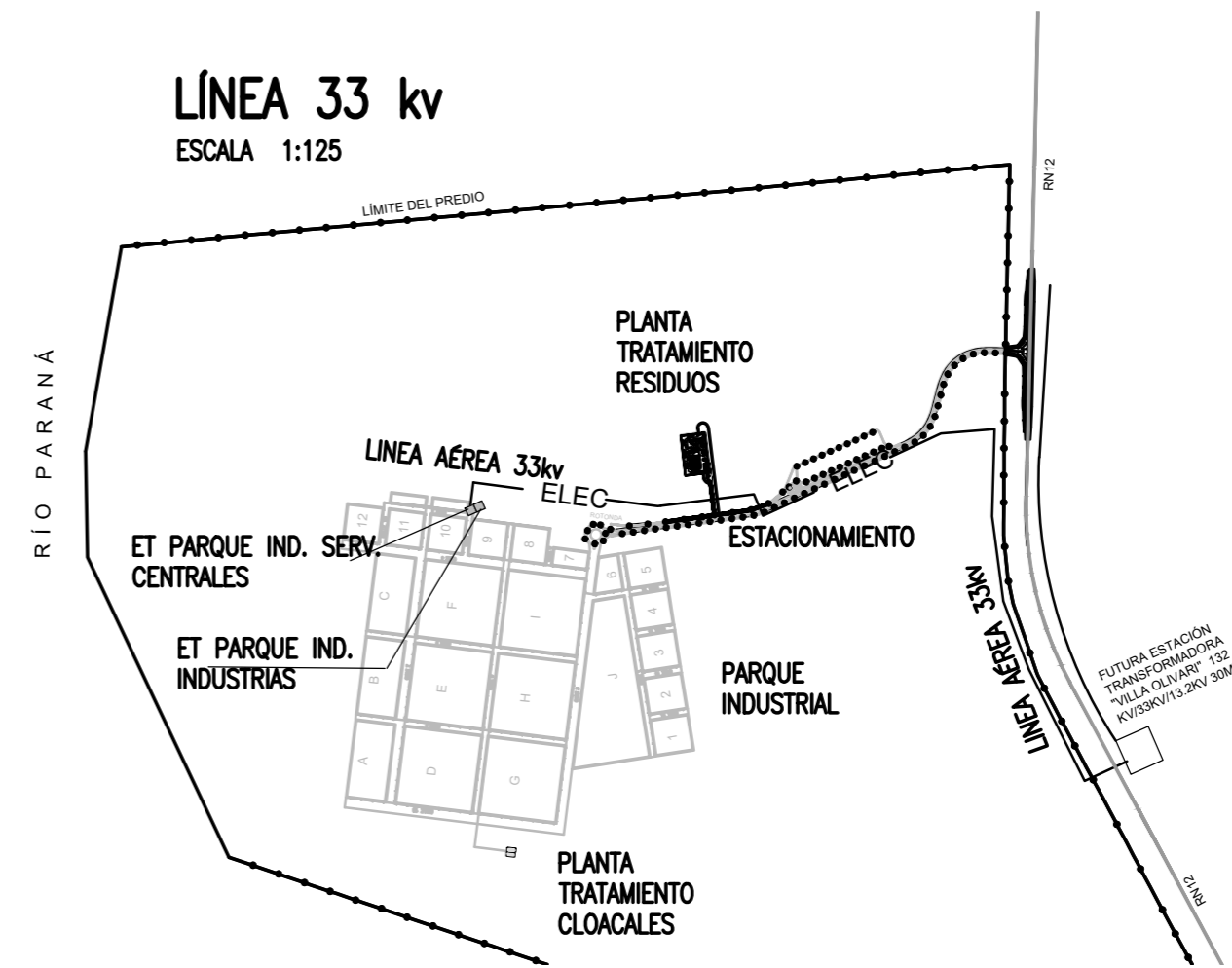
PROVINCIA DE CORRIENTES CONSEJO FEDERAL DE INVERSIONES	
PROJECT NUEVO PARQUE INDUSTRIAL ITUZAINGÓ	PROJECT # XXX
RED ELÉCTRICA PARQUE INDUSTRIAL PLANTA	
ESCALA 1:4.000	PLANO # CT1906-IT-PSE-01 - ELEC E ILUM
	REVISION A

INSTALACIÓN ELECTRICA E ILUMINACIÓN- CAMINO DE ACCESO DESDE RN 12

ESCALA 1: 3000

LÍNEA 33 kv

ESCALA 1:125



REFERENCIAS

- C1 CÁMARA DE PASO Y DERIVACIÓN DE 0.8 X 0.8 X 0.8 M
- C2 CÁMARA DE PASO Y DERIVACIÓN DE 1 X 1 X 1 M
- C3 CÁMARA DE PASO Y DERIVACIÓN DE 1 X 1 X 1 M CON CAPACIDAD DE SOPORTAR CARGAS
- CAÑERO SUBTERRÁNEO TRIPLE DE CAÑO DE PVC DE DIÁMETRO 150 MM.
- CAÑERO SUBTERRÁNEO DOBLE DE CAÑO DE PVC DE DIÁMETRO 150 MM.
- CAÑERO SUBTERRÁNEO SIMPLE DE CAÑO DE PVC DE DIÁMETRO 150 MM.
- ⊕ COLUMNA DE ALUMBRADO TÍPICA
- ⊠ TABLERO SECCIONAL

COLUMNAS DE ALUMBRADO VIAL c/LUMINARIA LED
 H= 10m
 POTENCIA = 0.12KW
 CANT. = 69 (CAMINO DE ACCESO)
 SEP.= 30m

NOTAS

1. TODAS LAS MEDIDAS EN METROS, SALVO INDICACIÓN
2. DETALLE DE COLUMNA DE CRUCE VER PLANO CT1904-IT-PSE-04

DOCUMENTOS DE REFERENCIA

COLOR	ESPESOR (mm.)
NEGRO	0.3
ROJO	0.1
BLANCO	0.18
VERDE	0.2
GRIS	0.2
CYAN	0.35
VIOLETA	0.45
MARILLO	0.6
PLATA	0.8
COLOR	COLOR
GRIS OSC.	254
GRIS MED.	253
GRIS CLAR.	252

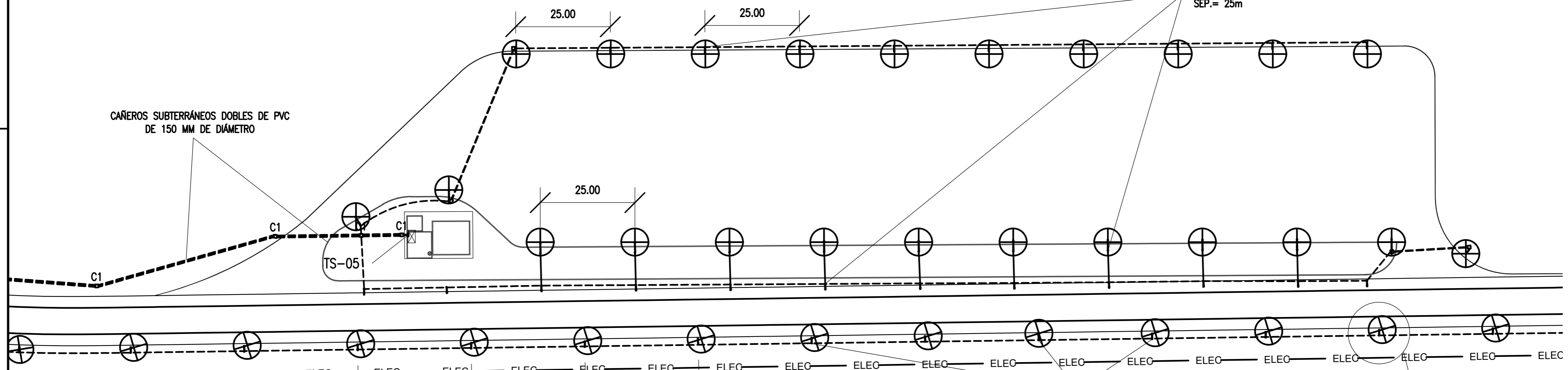
REV.	I.T.	EMISIÓN INICIAL	DESCRIPTION	DESIG.	DRAW.	APPR.	DATE
A				GB	GB	JEA	15/8/19
REVISIONS							
I.T.	(A) PRELIMINARY	(C) FOR INFORMATION	(E) FOR CONSTRUCTION	(G) AS BUILT			
ISSUE	(B) FOR APPROVAL	(D) FOR QUOTATION	(F) AS PURCHASED	(H) CANCELED			
TYPE							

PROVINCIA DE CORRIENTES CONSEJO FEDERAL DE INVERSIONES		PROJECT # XXX
PROJECT NUEVO PARQUE INDUSTRIAL ITUZAINGÓ		PLANO # CT1906-IT-PSE-02 ILUM. CAMINO
INSTALACIÓN ELÉCTRICA E ILUMINACIÓN-CAMINO DE ACCESO DESDE RN12 ILUMINACIÓN		REVISION A
ESCALA 1.3000		

INSTALACIÓN ELECTRICA E ILUMINACIÓN- ESTACIONAMIENTO DE CAMIONES

ESCALA 1:750

COLUMNAS DE ALUMBRADO VIAL c/LUMINARIA LED
 H= 10m
 POTENCIA = 0.12kW
 CANT. = 35 (ESTACIONAMIENTO)
 SEP.= 25m



CAÑEROS SUBTERRÁNEOS DOBLES DE PVC DE 150 MM DE DIÁMETRO

COLUMNAS DE ALUMBRADO VIAL DE 10 METROS DE ALTURA CON LUMINARIA LED DE 0.12 kW DE POTENCIA CANTIDAD EN CAMINO DE ACCESO 69 VER DETALLE EN PLANO CT-1906-IT-PSE-04

VER DETALLE EN PLANO CT1906-IT-PSE-04

REFERENCIAS

- C1 CÁMARA DE PASO Y DERIVACIÓN DE 0.8 X 0.8 X 0.8 M
- C2 CÁMARA DE PASO Y DERIVACIÓN DE 1 X 1 X 1 M
- C3 CÁMARA DE PASO Y DERIVACIÓN DE 1 X 1 X 1 M CON CAPACIDAD DE SOPORTAR CARGAS
- CAÑERO SUBTERRÁNEO TRIPLE DE CAÑO DE PVC DE DIÁMETRO 150 MM.
- CAÑERO SUBTERRÁNEO DOBLE DE CAÑO DE PVC DE DIÁMETRO 150 MM.
- CAÑERO SUBTERRÁNEO SIMPLE DE CAÑO DE PVC DE DIÁMETRO 150 MM.
- ⊕ COLUMNA DE ALUMBRADO TÍPICA
- ⊠ TABLERO SECCIONAL

NOTAS

1. TODAS LAS MEDIDAS EN METROS, SALVO INDICACIÓN

PROVINCIA DE CORRIENTES CONSEJO FEDERAL DE INVERSIONES		PROJECT # XXX	
PROJECT NUEVO PARQUE INDUSTRIAL ITUZAINGÓ		INSTALACIÓN ELÉCTRICA E ILUMINACIÓN-ESTACIONAMIENTO DE CAMIONES ILUMINACIÓN	
ESCALA SIN ESCALA	PLANO # CT1906-IT-PSE-03-ILUM. ESTAC.	REVISION A	

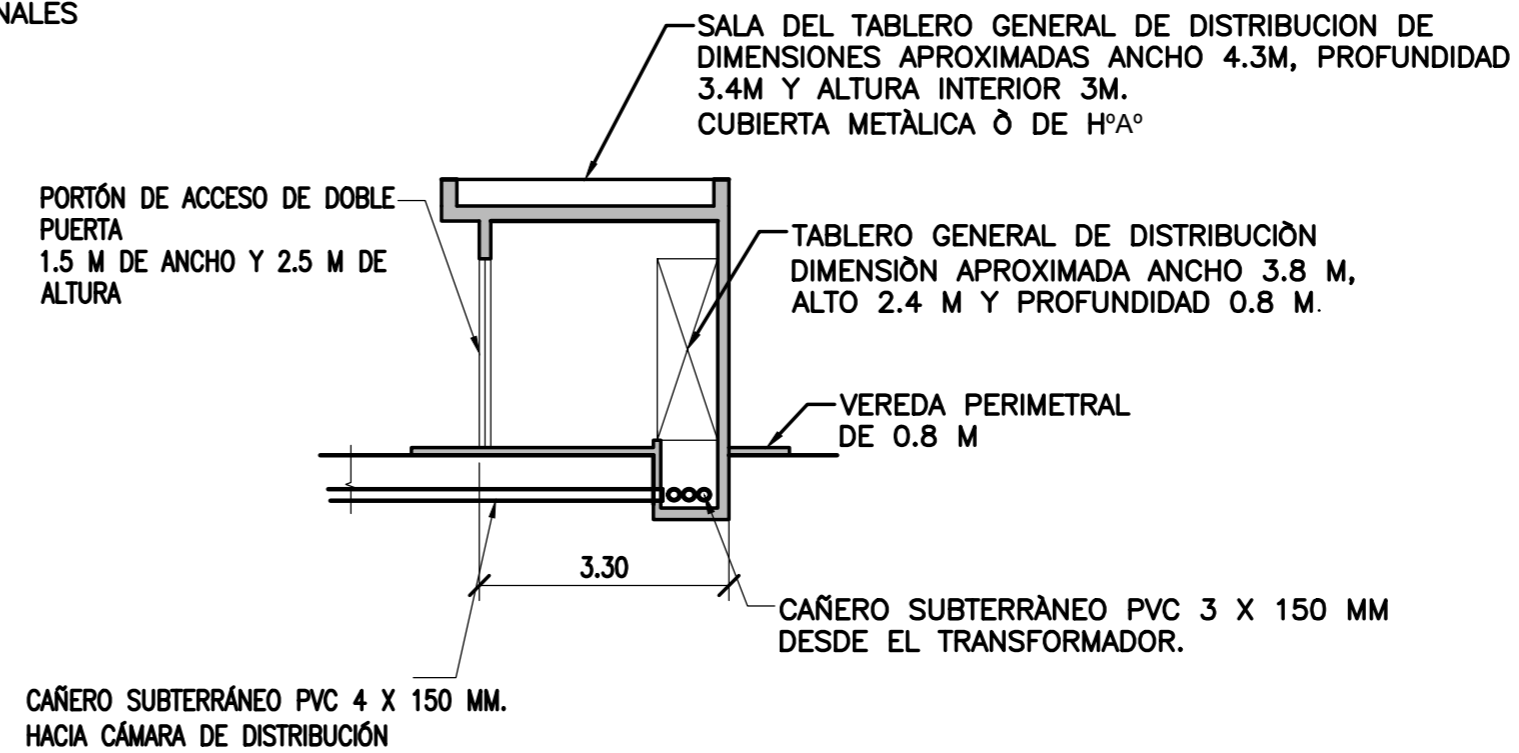
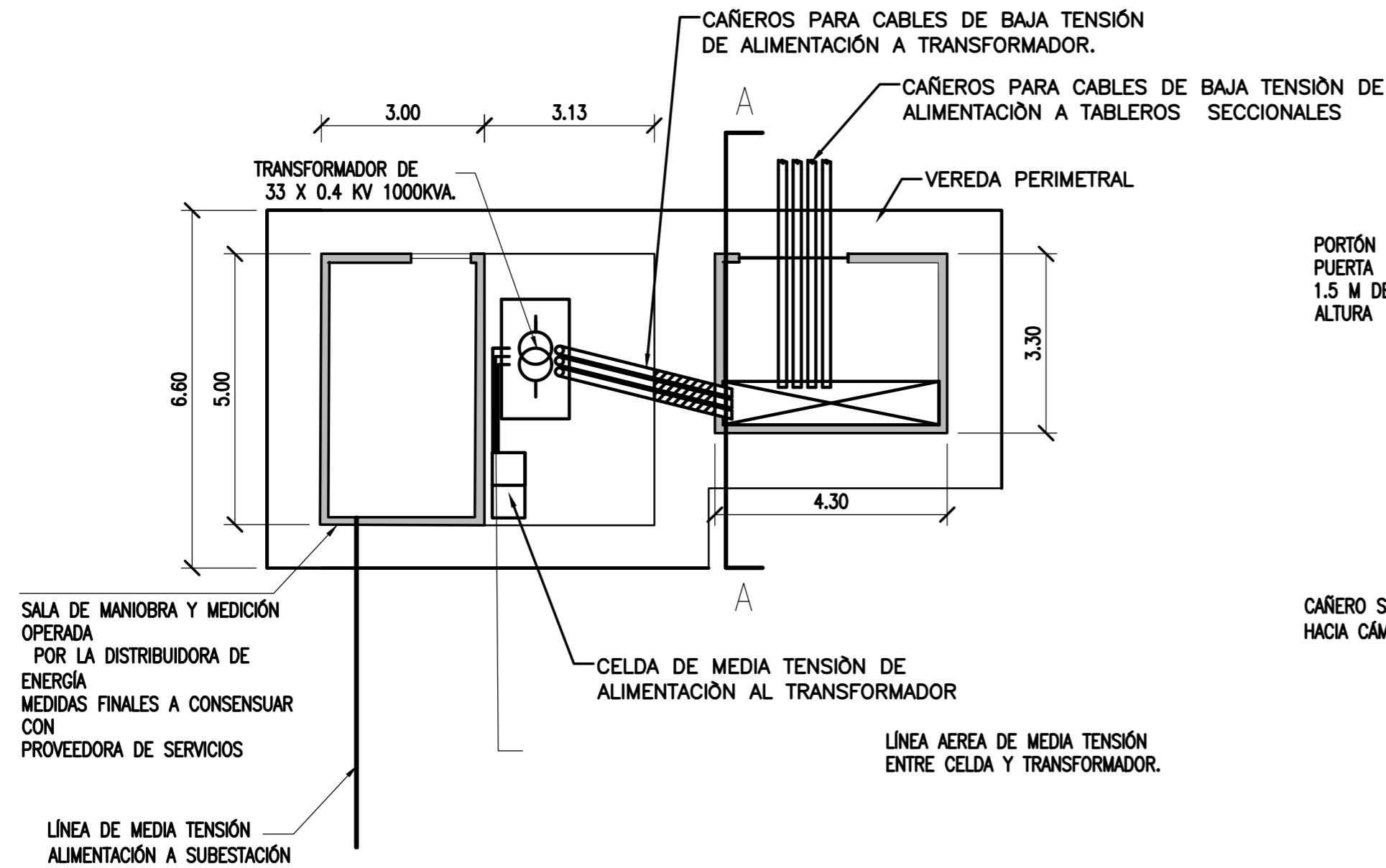
REV.	I.T.	DESCRIPTION	DESIG.	DRAW.	APPR.	DATE
A		EMISIÓN INICIAL	GB	GB	JEA	15/8/19
REVISIONS						
I.T.	ISSUE TYPE	(A) PRELIMINARY (B) FOR APPROVAL	(C) FOR INFORMATION (D) FOR QUOTATION	(E) FOR CONSTRUCTION (F) AS PURCHASED	(G) AS BUILT (H) CANCELED	

DOCUMENTOS DE REFERENCIA

COLOR	ESPEJOR (mm.)
NEGRO	0.3
ROJO	0.1
BLANCO	0.18
VERDE	0.2
GRIS	0.2
CYAN	0.35
VIOLETA	0.45
MARILLO	0.6
MAGENTA	0.8
COLOR	COLOR
254	254
253	253
252	252

SUBESTACIÓN Y TABLERO GENERAL

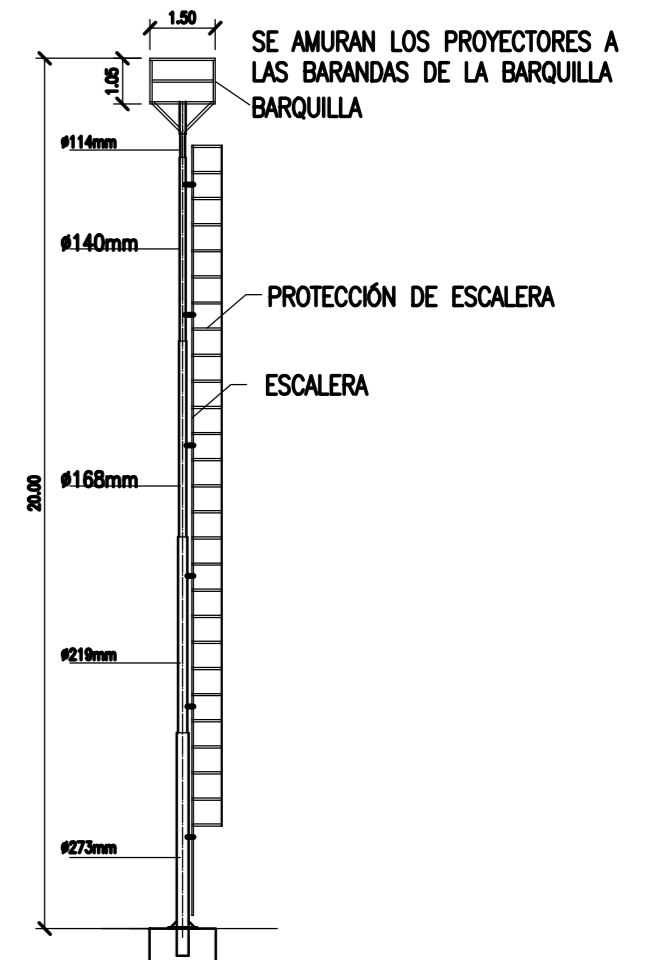
ESCALA 1:100



CORTE A-A

TORRE DE ALUMBRADO

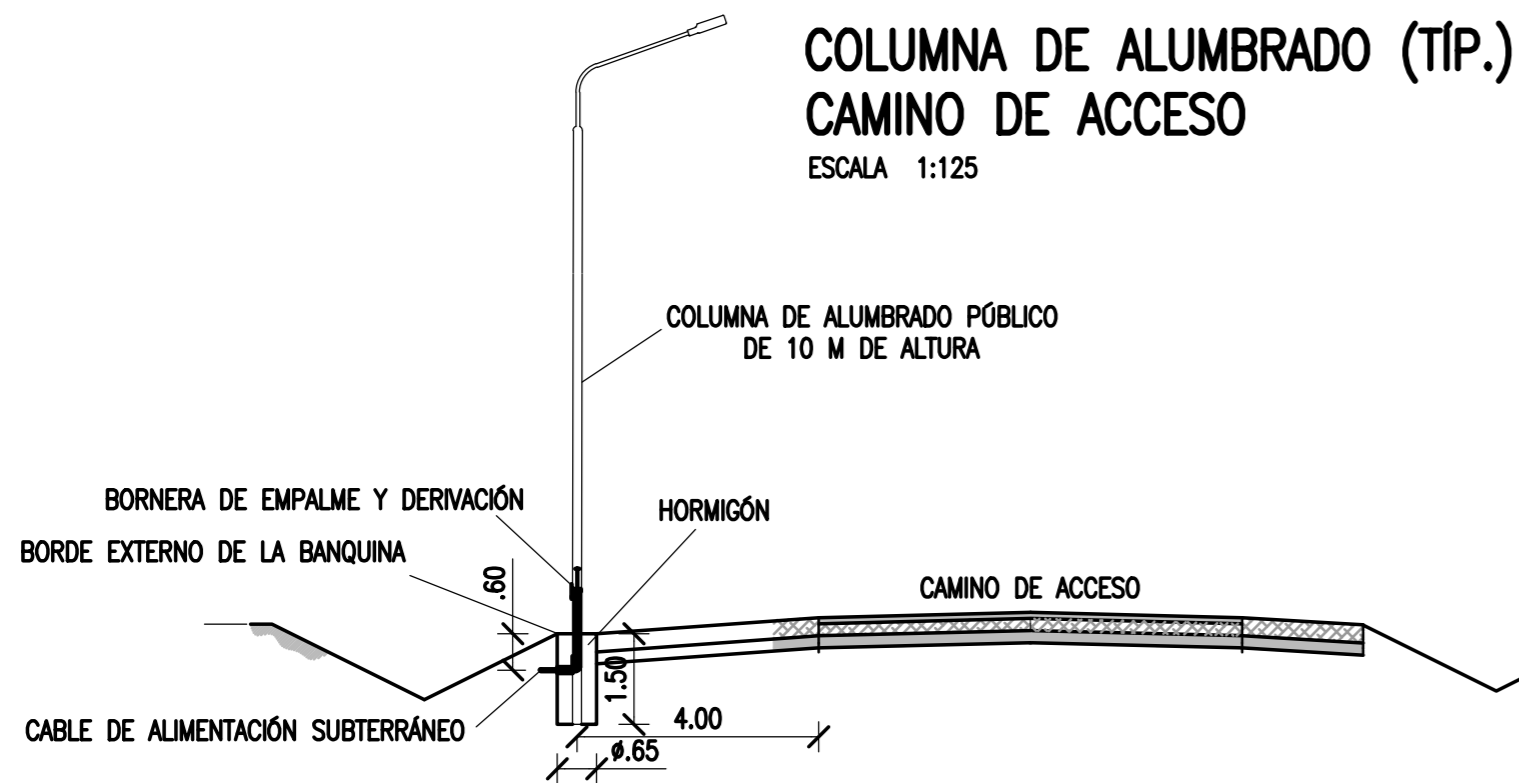
ESCALA: 1:100



EL CONTRATISTA DEBERÁ DISEÑAR LA FUNDACIÓN DE LA TORRE

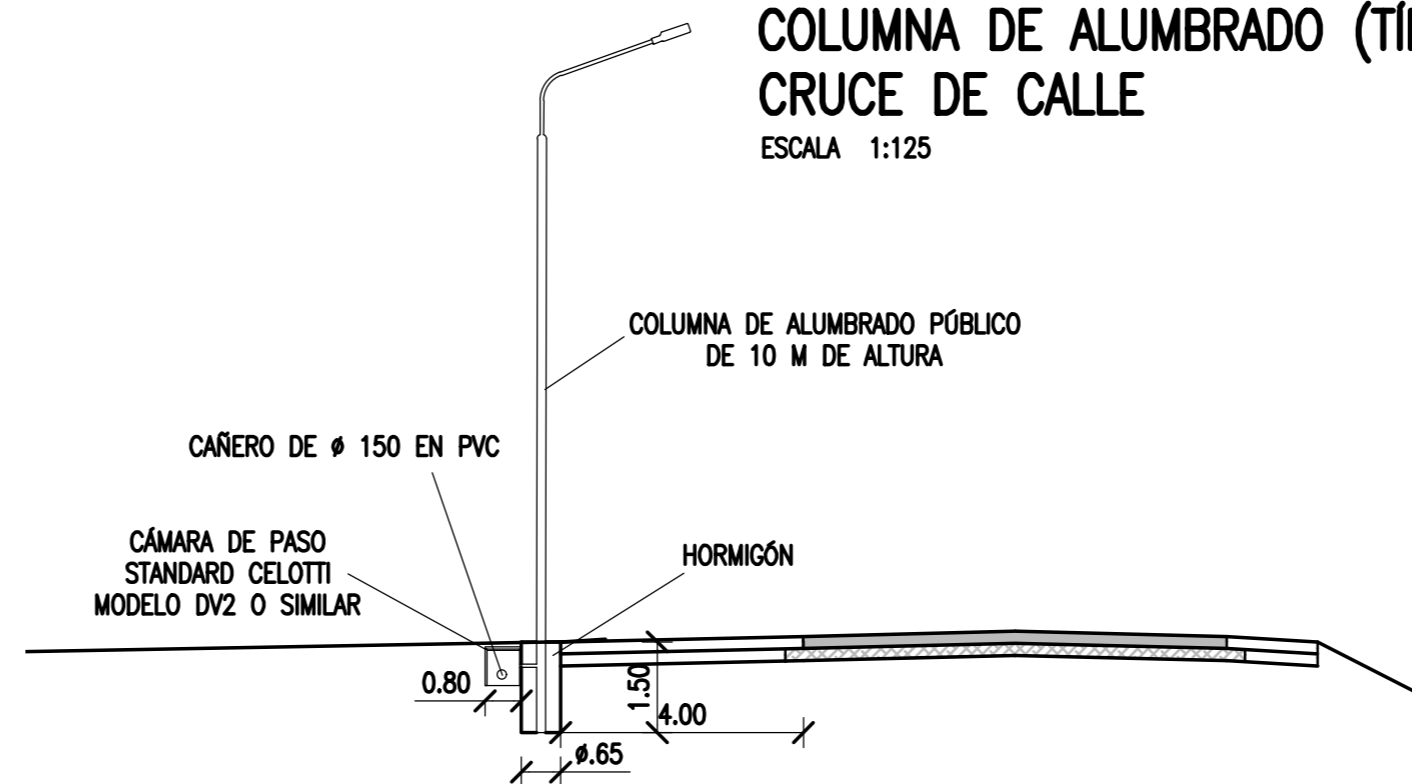
COLUMNA DE ALUMBRADO (TÍP.) CAMINO DE ACCESO

ESCALA 1:125



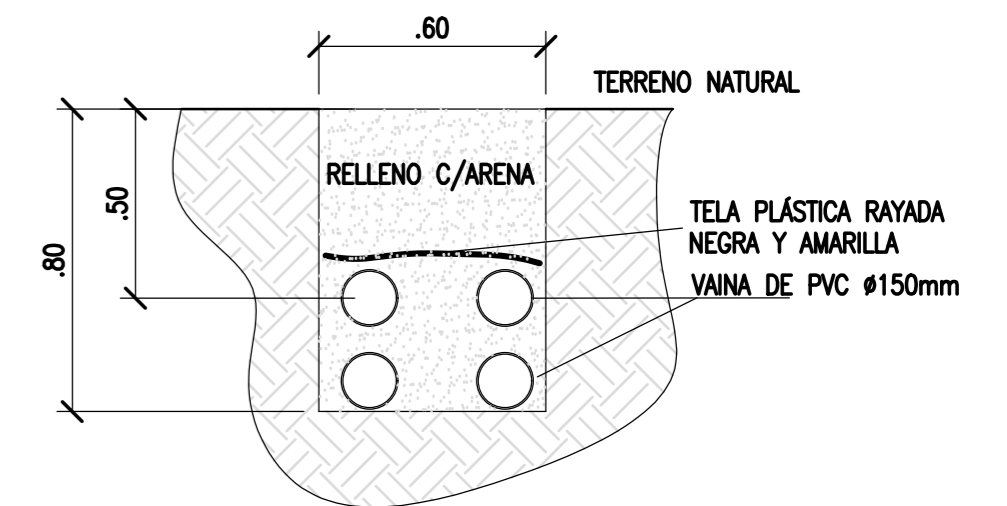
COLUMNA DE ALUMBRADO (TÍP.) CRUCE DE CALLE

ESCALA 1:125



TRINCHERA PARA CAÑOS (CAÑERO)

ESCALA: 1:20



EN LA TERMINAL SE COLOCARÁN 4 CAÑOS, EN CAMINO DE ACCESO 2 CAÑOS QUEDA SIEMPRE AL MENOS UNO EN RESERVA PARA PASAR FIBRA ÓPTICA, CCTV, TELEFONÍA, U OTROS.

NOTAS

- TODAS LAS MEDIDAS EN METROS, SALVO INDICACIÓN

COLOR	ESPESOR (mm.)
NEGRO	0.3
ROJO	0.1
BLANCO	0.18
VERDE	0.2
GRIS	0.2
CYAN	0.35
VERDE	0.45
MARILLO	0.6
AGENTA	0.8
ROJO	0.8
ROJO	0.8
ROJO	0.8
ROJO	0.8
ROJO	0.8

DOCUMENTOS DE REFERENCIA

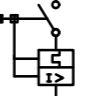



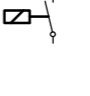

REV.	I.T.	DESCRIPTION	DESIG.	DRAW.	APPR.	DATE
A		EMISIÓN INICIAL	GB	GB	JEA	15/8/19
REVISIONS						
I.T.	ISSUE TYPE	(A) PRELIMINARY (B) FOR APPROVAL	(C) FOR INFORMATION (D) FOR QUOTATION	(E) FOR CONSTRUCTION (F) AS PURCHASED	(G) AS BUILT (H) CANCELED	

PROVINCIA DE CORRIENTES CONSEJO FEDERAL DE INVERSIONES		PROJECT # XXX
PROJECT NUEVO PARQUE INDUSTRIAL ITUZAINGÓ		
INSTALACIÓN ELÉCTRICA E ILUMINACIÓN-DETALLES		
DETALLES		
ESCALA INDICADAS	PLANO # CT1906-IT-PSE-04-DETALLES	REVISION A

INSTALACIÓN ELECTRICA E ILUMINACIÓN-ESQUEMA UNIFILAR PARQUE INDUSTRIAL

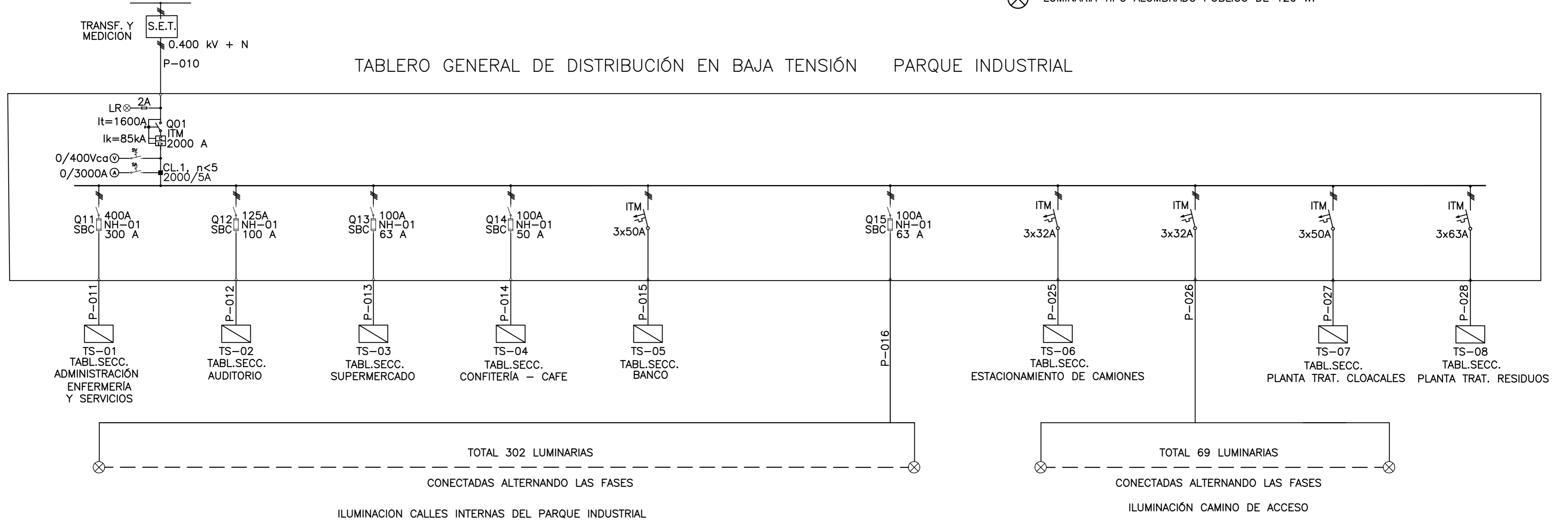
SIN ESCALA

SIMBOLOGIA

-  INTERRUPTOR AUTOMÁTICO TERMOMAGNÉTICO, CORRIENTE NOMINAL INDICADA, REGULACIÓN SEGÚN It, MÁXIMA CORRIENTE DE CORTO SEGUN Ik.-
-  SECCIONADOR BAJO CARGA TRIPOLAR, ACCIONAM. RÁPIDO, CORRIENTE NOMINAL INDICADA, CON FUSIBLES NH TAMAÑO Y CALIBRE INDICADOS.-
-  INTERRUPTOR TERMOMAGNÉTICO BI O TRIPOLAR, SERIE DIN, CLASE 6, CAPACIDAD DE RUPTURA 6kA.-
-  FOTOCÉLULA 220VCA, 10A, CON ZOCALO DE CONEXIONADO, ORIENTABLE.-
-  CONTACTOR DE POTENCIA, 3x380VCA, BOBINA 220VCA, CORRIENTE NOMINAL 32 A.
-  LUMINARIA TIPO ALUMBRADO PÚBLICO DE 120 W.

RED DE DISTRIBUCION 33 kV

TABLERO GENERAL DE DISTRIBUCIÓN EN BAJA TENSIÓN PARQUE INDUSTRIAL



NOTAS

- TODAS LAS MEDIDAS EN METROS, SALVO INDICACIÓN

PROVINCIA DE CORRIENTES
CONSEJO FEDERAL DE INVERSIONES

PROJECT NUESTRO PARQUE INDUSTRIAL ITUZAINGÓ
INSTALACIÓN ELÉCTRICA E ILUMINACIÓN-PARQUE INDUSTRIAL
ESQUEMA UNIFILAR

PROJECT #
XXX

DOCUMENTOS DE REFERENCIA

REV.	I.T.	DESCRIPTION	DESIG.	DRAW.	APPR.	DATE
A		EMISIÓN INICIAL	GB	GB	JEA	15/8/19

REVISIONS

I.T.	ISSUE TYPE	(A) PRELIMINARY (B) FOR APPROVAL	(C) FOR INFORMATION (D) FOR QUOTATION	(E) FOR CONSTRUCTION (F) AS PURCHASED	(G) AS BUILT (H) CANCELED

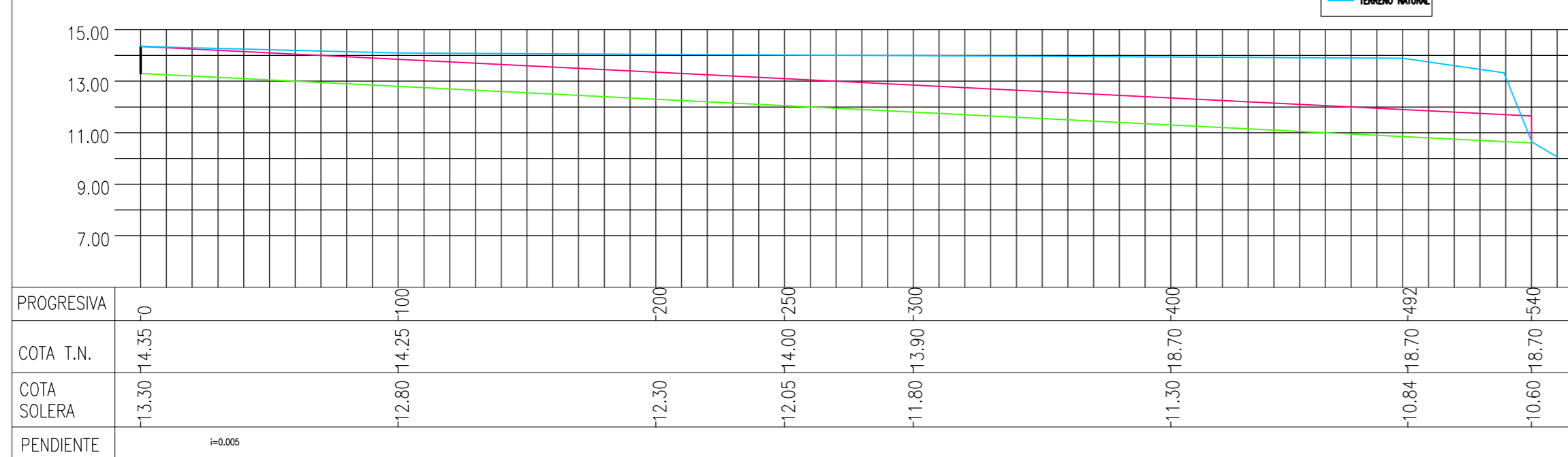
ESCALA S/ESCALA
PLANO # CT1906-IT-PSE-05-UNIFILAR

REVISION
A

COLOR	ESPESOR (mm.)
NEGRO	0.3
ROJO	0.1
BLANCO	0.18
VERDE	0.2
GRIS	0.2
CYAN	0.35
VERDE	0.45
MARILLO	0.6
PLATA	0.8
COLOR	COLOR
GRIS OSC.	254
GRIS MED.	253
GRIS CLAR.	252

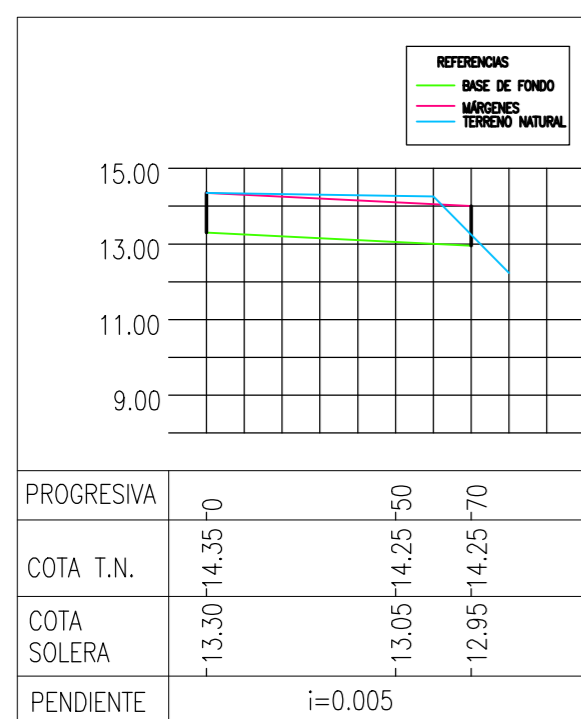
PERFIL LONGITUDINAL CANAL 1

ESCALA VERTICAL 1:200 - HORIZONTAL 1: 2.000



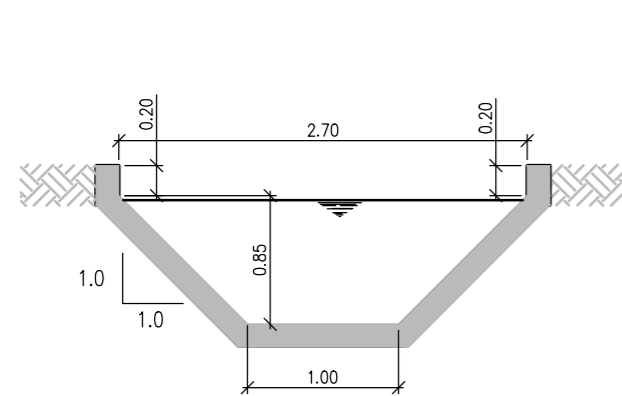
PERFIL LONGITUDINAL CANAL 2

ESCALA VERTICAL 1:200 - HORIZONTAL 1: 2.000



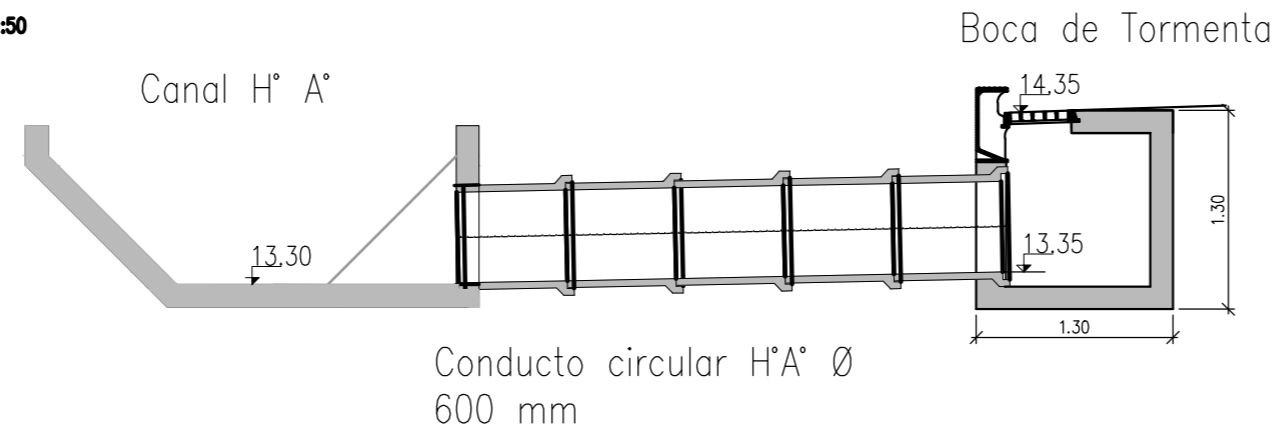
SECCION TRANSVERSAL

ESCALA 1:50



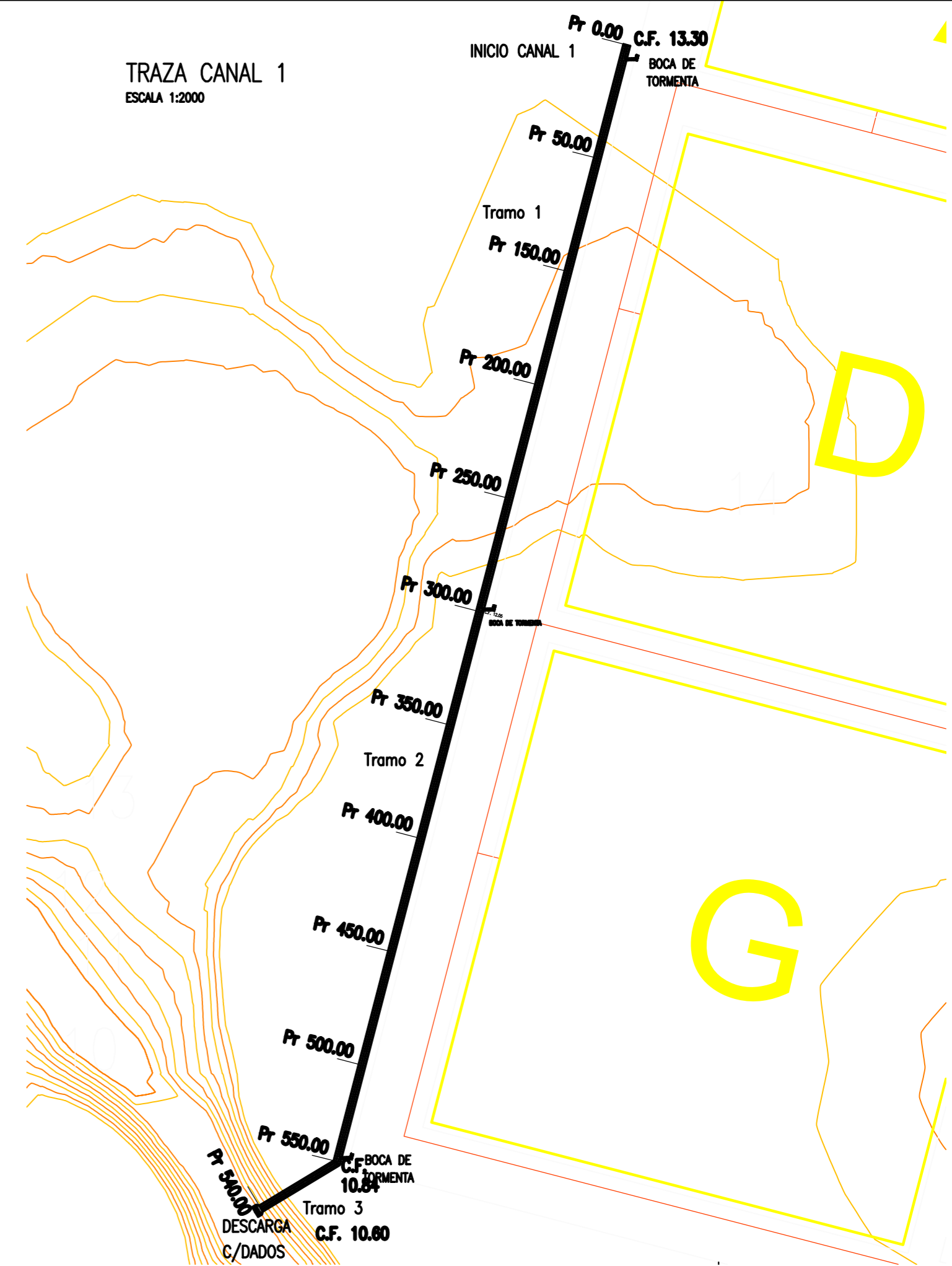
DETALLE INGRESO AL CANAL

ESCALA 1:50



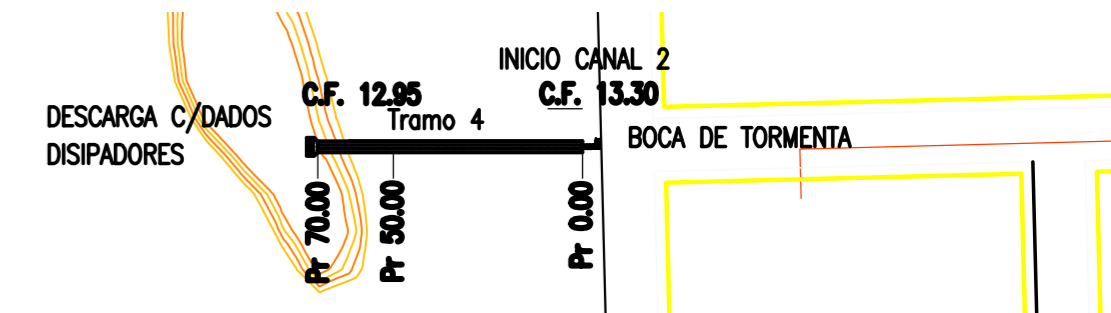
TRAZA CANAL 1

ESCALA 1:2000



TRAZA CANAL 2

ESCALA 1:2000



NOTAS

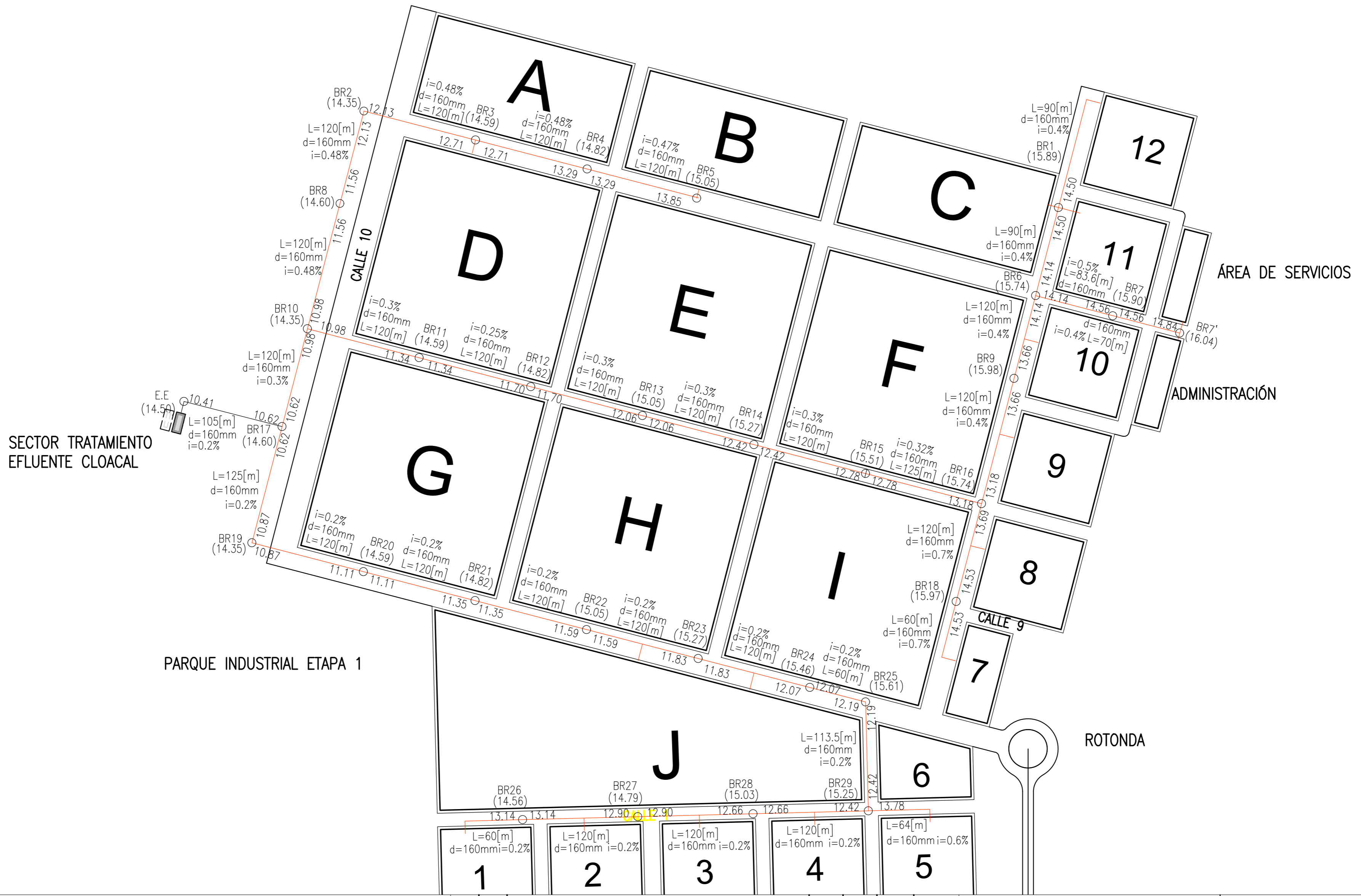
- COORDENADAS POSGAR 07, FAJA 6
- COTAS REFERIDAS AL CERO DEL HIDRÓMETRO DE ITUZAINGÓ (+57.43 IGN)
- TODAS LAS MEDIDAS EN METROS, SALVO INDICACIÓN

DOCUMENTOS DE REFERENCIA

ESPAESOR (mm.)	ESPAESOR (mm.)
NEGRO	0.3
ROJO	0.1
BLANCO	0.18
VERDE	0.2
GRIS	0.2
CYAN	0.35
VERDE	0.45
MARILLO	0.6
MAGENTA	0.8
ROJO	0.8
ROJO	254
ROJO	253
ROJO	252

REV.	I.T.	DESCRIPTION	DESIG.	DRAW.	APPR.	DATE
A	EMISIÓN INICIAL		JEA	IAT	JEA	21/5/19
REVISIONS						
I.T.	ISSUE TYPE	(A) PRELIMINARY (B) FOR APPROVAL	(C) FOR INFORMATION (D) FOR QUOTATION	(E) FOR CONSTRUCTION (F) AS PURCHASED	(G) AS BUILT (H) CANCELED	

PROVINCIA DE CORRIENTES CONSEJO FEDERAL DE INVERSIONES		PROJECT # XXX
PROJECT NUEVO PARQUE INDUSTRIAL ITUZAINGÓ		
LAYOUT GENERAL DESAGÜES PLUVIALES TRAZA, PERFILES Y DETALLES		
ESCALA INDICADAS	PLANO # CT1906-IT-PSS-01 CANALES	REVISION A



PARQUE INDUSTRIAL ETAPA 1

SECTOR TRATAMIENTO EFLUENTE CLOACAL

ÁREA DE SERVICIOS

ADMINISTRACIÓN

ROTONDA

NOTAS

- COORDENADAS POSGAR 07, FAJA 6
- COTAS REFERIDAS AL CERO DEL HIDRÓMETRO DE ITUZAINGÓ (+57.43 IGN)
- TODAS LAS MEDIDAS EN METROS, SALVO INDICACIÓN

PROVINCIA DE CORRIENTES
CONSEJO FEDERAL DE INVERSIONES

PROJECT: NUEVO PARQUE INDUSTRIAL ITUZAINGÓ
LAYOUT PARQUE INDUSTRIAL ETAPA 1
RED CLOACAL TRONCAL Y SECTOR TRATAMIENTO EFLUENTE CLOACAL
PLANIALTIMETRIA RED TRONCAL CLOACAL

PROJECT #
XXX

DOCUMENTOS DE REFERENCIA

REV.	I.T.	DESCRIPTION	DESIG.	DRAW.	APPR.	DATE
A		EMISIÓN INICIAL	AL	JPDL	JE A	18/06/19

REVISIONS

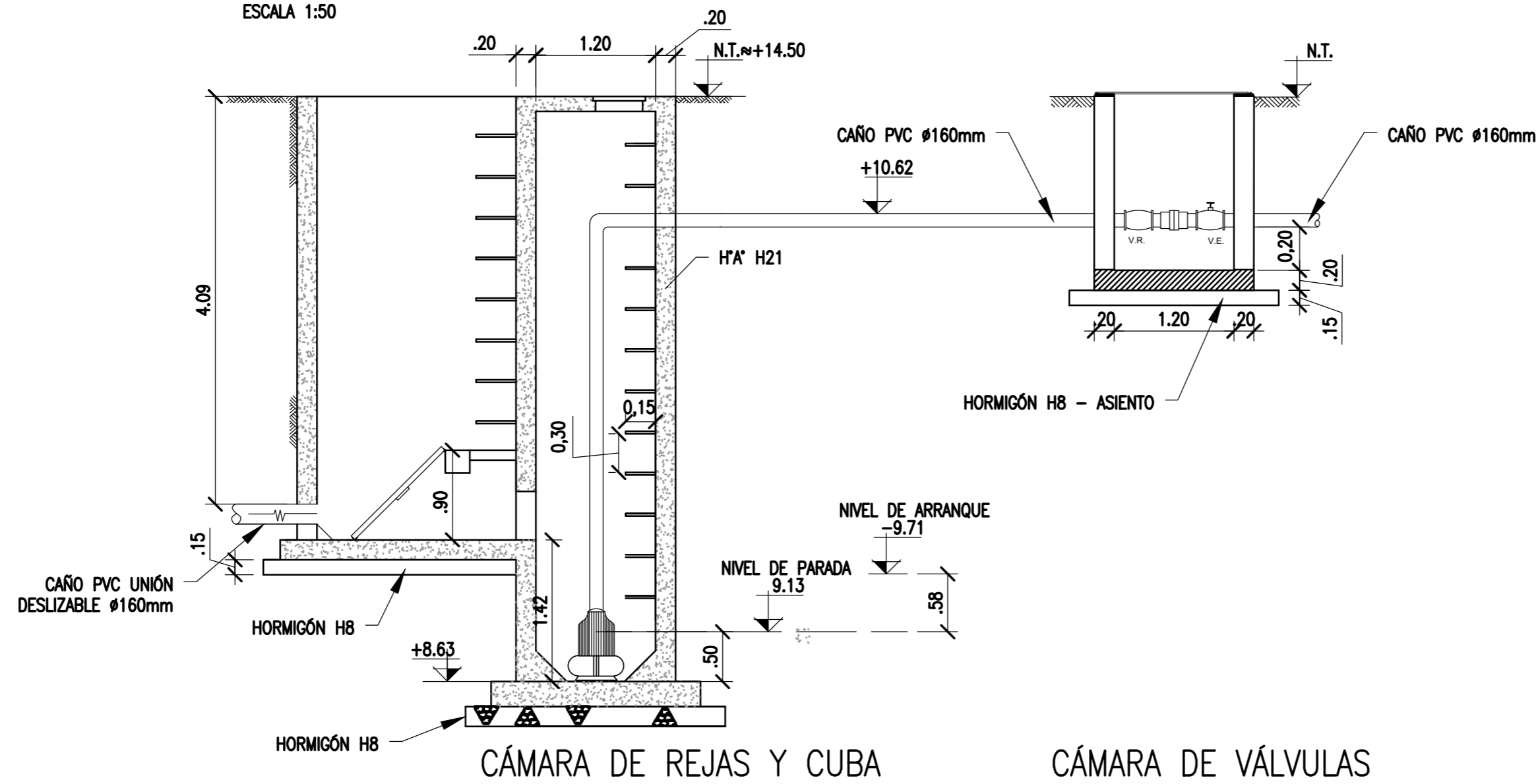
I.T.	ISSUE	(A) PRELIMINARY	(C) FOR INFORMATION	(E) FOR CONSTRUCTION	(G) AS BUILT
TYPE		(B) FOR APPROVAL	(D) FOR QUOTATION	(F) AS PURCHASED	(H) CANCELED

ESCALA: 1:3.000
PLANO #: CT1906-IT-PSS-02 RED CLOACAL
REVISION: A

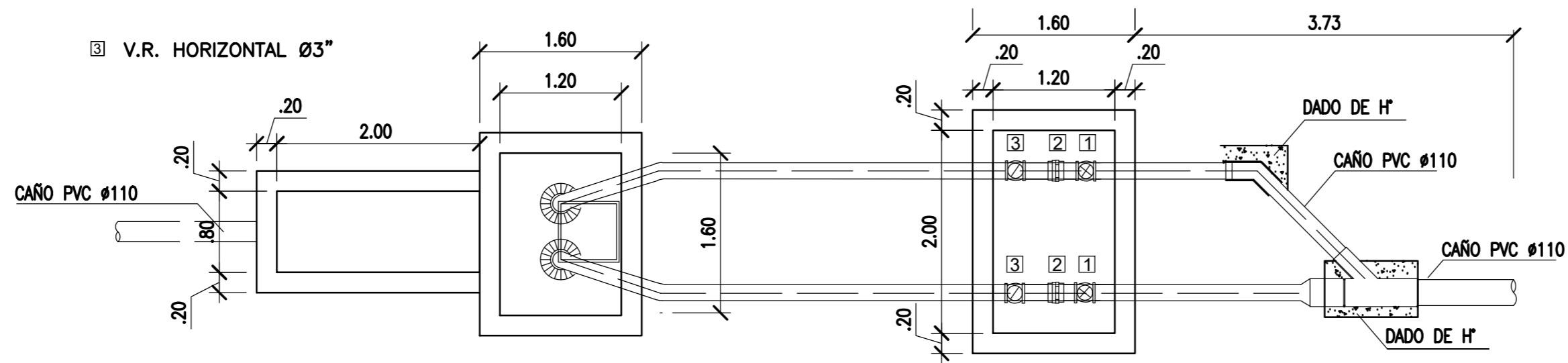
COLOR	ESPESOR (mm.)
NEGRO	0.3
ROJO	0.1
BLANCO	0.18
VERDE	0.2
CYAN	0.35
MARILLO	0.45
MAGENTA	0.6
ROSA	0.8
GRIS	0.8
AMARILLO	0.8
ROJO	0.8
VERDE	0.8
CYAN	0.8
MARILLO	0.8
ROSA	0.8
GRIS	0.8
AMARILLO	0.8
ROJO	0.8
VERDE	0.8
CYAN	0.8
MARILLO	0.8
ROSA	0.8
GRIS	0.8
AMARILLO	0.8
ROJO	0.8
VERDE	0.8
CYAN	0.8
MARILLO	0.8
ROSA	0.8
GRIS	0.8
AMARILLO	0.8
ROJO	0.8
VERDE	0.8
CYAN	0.8
MARILLO	0.8
ROSA	0.8
GRIS	0.8
AMARILLO	0.8
ROJO	0.8
VERDE	0.8
CYAN	0.8
MARILLO	0.8
ROSA	0.8
GRIS	0.8
AMARILLO	0.8
ROJO	0.8
VERDE	0.8
CYAN	0.8
MARILLO	0.8
ROSA	0.8
GRIS	0.8
AMARILLO	0.8
ROJO	0.8
VERDE	0.8
CYAN	0.8
MARILLO	0.8
ROSA	0.8
GRIS	0.8
AMARILLO	0.8
ROJO	0.8
VERDE	0.8
CYAN	0.8
MARILLO	0.8
ROSA	0.8
GRIS	0.8
AMARILLO	0.8
ROJO	0.8
VERDE	0.8
CYAN	0.8
MARILLO	0.8
ROSA	0.8
GRIS	0.8
AMARILLO	0.8
ROJO	0.8
VERDE	0.8
CYAN	0.8
MARILLO	0.8
ROSA	0.8
GRIS	0.8
AMARILLO	0.8
ROJO	0.8
VERDE	0.8
CYAN	0.8
MARILLO	0.8
ROSA	0.8
GRIS	0.8
AMARILLO	0.8
ROJO	0.8
VERDE	0.8
CYAN	0.8
MARILLO	0.8
ROSA	0.8
GRIS	0.8
AMARILLO	0.8
ROJO	0.8
VERDE	0.8
CYAN	0.8
MARILLO	0.8
ROSA	0.8
GRIS	0.8
AMARILLO	0.8
ROJO	0.8
VERDE	0.8
CYAN	0.8
MARILLO	0.8
ROSA	0.8
GRIS	0.8
AMARILLO	0.8
ROJO	0.8
VERDE	0.8
CYAN	0.8
MARILLO	0.8
ROSA	0.8
GRIS	0.8
AMARILLO	0.8
ROJO	0.8
VERDE	0.8
CYAN	0.8
MARILLO	0.8
ROSA	0.8
GRIS	0.8
AMARILLO	0.8
ROJO	0.8
VERDE	0.8
CYAN	0.8
MARILLO	0.8
ROSA	0.8
GRIS	0.8
AMARILLO	0.8
ROJO	0.8
VERDE	0.8
CYAN	0.8
MARILLO	0.8
ROSA	0.8
GRIS	0.8
AMARILLO	0.8
ROJO	0.8
VERDE	0.8
CYAN	0.8
MARILLO	0.8
ROSA	0.8
GRIS	0.8
AMARILLO	0.8
ROJO	0.8
VERDE	0.8
CYAN	0.8
MARILLO	0.8
ROSA	0.8
GRIS	0.8
AMARILLO	0.8
ROJO	0.8
VERDE	0.8
CYAN	0.8
MARILLO	0.8
ROSA	0.8
GRIS	0.8
AMARILLO	0.8
ROJO	0.8
VERDE	0.8
CYAN	0.8
MARILLO	0.8
ROSA	0.8
GRIS	0.8
AMARILLO	0.8
ROJO	0.8
VERDE	0.8
CYAN	0.8
MARILLO	0.8
ROSA	0.8
GRIS	0.8
AMARILLO	0.8
ROJO	0.8
VERDE	0.8
CYAN	0.8
MARILLO	0.8
ROSA	0.8
GRIS	0.8
AMARILLO	0.8
ROJO	0.8
VERDE	0.8
CYAN	0.8
MARILLO	0.8
ROSA	0.8
GRIS	0.8
AMARILLO	0.8
ROJO	0.8
VERDE	0.8
CYAN	0.8
MARILLO	0.8
ROSA	0.8
GRIS	0.8
AMARILLO	0.8
ROJO	0.8
VERDE	0.8
CYAN	0.8
MARILLO	0.8
ROSA	0.8
GRIS	0.8
AMARILLO	0.8
ROJO	0.8
VERDE	0.8
CYAN	0.8
MARILLO	0.8
ROSA	0.8
GRIS	0.8
AMARILLO	0.8
ROJO	0.8
VERDE	0.8
CYAN	0.8
MARILLO	0.8
ROSA	0.8
GRIS	0.8
AMARILLO	0.8
ROJO	0.8
VERDE	0.8
CYAN	0.8
MARILLO	0.8
ROSA	0.8
GRIS	0.8
AMARILLO	0.8
ROJO	0.8
VERDE	0.8
CYAN	0.8
MARILLO	0.8
ROSA	0.8
GRIS	0.8
AMARILLO	0.8
ROJO	0.8
VERDE	0.8
CYAN	0.8
MARILLO	0.8
ROSA	0.8
GRIS	0.8
AMARILLO	0.8
ROJO	0.8
VERDE	0.8
CYAN	0.8
MARILLO	0.8
ROSA	0.8
GRIS	0.8
AMARILLO	0.8
ROJO	0.8
VERDE	0.8
CYAN	0.8
MARILLO	0.8
ROSA	0.8
GRIS	0.8
AMARILLO	0.8
ROJO	0.8
VERDE	0.8
CYAN	0.8
MARILLO	0.8
ROSA	0.8
GRIS	0.8
AMARILLO	0.8
ROJO	0.8
VERDE	0.8
CYAN	0.8
MARILLO	0.8
ROSA	0.8
GRIS	0.8
AMARILLO	0.8
ROJO	0.8
VERDE	0.8
CYAN	0.8
MARILLO	0.8
ROSA	0.8
GRIS	0.8
AMARILLO	0.8
ROJO	0.8
VERDE	0.8
CYAN	0.8
MARILLO	0.8
ROSA	0.8
GRIS	0.8
AMARILLO	0.8
ROJO	0.8
VERDE	0.8
CYAN	0.8
MARILLO	0.8
ROSA	0.8
GRIS	0.8
AMARILLO	0.8
ROJO	0.8
VERDE	0.8
CYAN	0.8
MARILLO	0.8
ROSA	0.8
GRIS	0.8
AMARILLO	0.8
ROJO	0.8
VERDE	0.8
CYAN	0.8
MARILLO	0.8
ROSA	0.8
GRIS	0.8
AMARILLO	0.8
ROJO	0.8
VERDE	0.8
CYAN	0.8
MARILLO	0.8
ROSA	0.8
GRIS	0.8
AMARILLO	0.8
ROJO	0.8
VERDE	0.8
CYAN	0.8
MARILLO	0.8
ROSA	0.8
GRIS	0.8
AMARILLO	0.8
ROJO	0.8
VERDE	0.8
CYAN	0.8
MARILLO	0.8
ROSA	0.8
GRIS	0.8
AMARILLO	0.8
ROJO	0.8
VERDE	0.8
CYAN	0.8
MARILLO	0.8
ROSA	0.8
GRIS	0.8
AMARILLO	0.8
ROJO	0.8
VERDE	0.8
CYAN	0.8
MARILLO	0.8
ROSA	0.8
GRIS	0.8
AMARILLO	0.8
ROJO	0.8
VERDE	0.8
CYAN	0.8
MARILLO	0.8
ROSA	0.8
GRIS	0.8
AMARILLO	0.8
ROJO	0.8
VERDE	0.8
CYAN	0.8
MARILLO	0.8
ROSA	0.8
GRIS	0.8
AMARILLO	0.8
ROJO	0.8
VERDE	0.8
CYAN	0.8
MARILLO	0.8
ROSA	0.8
GRIS	0.8
AMARILLO	0.8
ROJO	0.8
VERDE	0.8
CYAN	0.8
MARILLO	0.8
ROSA	0.8
GRIS	0.8
AMARILLO	0.8
ROJO	0.8
VERDE	0.8
CYAN	0.8
MARILLO	0.8
ROSA	0.8
GRIS	0.8
AMARILLO	0.8
ROJO	0.8
VERDE	0.8
CYAN	0.8
MARILLO	0.8
ROSA	0.8
GRIS	0.8
AMARILLO	0.8
ROJO	0.8
VERDE	0.8
CYAN	0.8
MARILLO	0.8
ROSA	0.8
GRIS	0.8
AMARILLO	0.8
ROJO	0.8
VERDE	0.8
CYAN	0.8
MARILLO	0.8
ROSA	0.8
GRIS	0.8
AMARILLO	0.8
ROJO	0.8
VERDE	0.8
CYAN	0.8
MARILLO	0.8
ROSA	0.8
GRIS	0.8
AMARILLO	0.8
ROJO	0.8
VERDE	0.8
CYAN	0.8
MARILLO	0.8
ROSA	0.8
GRIS	0.8
AMARILLO	0.8
ROJO	0.8
VERDE	0.8
CYAN	0.8
MARILLO	0.8
ROSA	0.8
GRIS	0.8
AMARILLO	0.8
ROJO	0.8
VERDE	0.8
CYAN	0.8
MARILLO	0.8
ROSA	0.8
GRIS	0.8
AMARILLO	0.8
ROJO	0.8
VERDE	0.8
CYAN	0.8
MARILLO	0.8
ROSA	0.8
GRIS	0.8
AMARILLO	0.8
ROJO	0.8
VERDE	0.8
CYAN	0.8
MARILLO	0.8
ROSA	0.8
GRIS	0.8
AMARILLO	0.8
ROJO	0.8
VERDE	0.8
CYAN	0.8
MARILLO	0.8
ROSA	0.8
GRIS	0.8
AMARILLO	0.8
ROJO	0.8
VERDE	0.8
CYAN	0.8
MARILLO	0.8
ROSA	0.8
GRIS	0.8
AMARILLO	0.8
ROJO	0.8
VERDE	0.8
CYAN	0.8
MARILLO	0.8
ROSA	0.8
GRIS	0.8
AMARILLO	0.8
ROJO	0.8
VERDE	0.8
CYAN	0.8
MARILLO	0.8
ROSA	0.8
GRIS	0.8
AMARILLO	0.8
ROJO	0.8
VERDE	0.8
CYAN	0.8
MARILLO	0.8
ROSA	0.8
GRIS	0.8
AMARILLO	0.8
ROJO	0.8
VERDE	0.8
CYAN	0.8
MARILLO	0.8
ROSA	0.8
GRIS	0.8
AMARILLO	0.8
ROJO	0.8
VERDE	0.8
CYAN	0.8
MARILLO	0.8
ROSA	0.8
GRIS	0.8
AMARILLO	0.8
ROJO	0.8
VERDE	0.8
CYAN	0.8
MARILLO	0.8
ROSA	0.8
GRIS	0.8
AMARILLO	0.8
ROJO	0.8
VERDE	0.8
CYAN	0.8
MARILLO	0.8
ROSA	0.8
GRIS	0.8
AMARILLO	0.8
ROJO	0.8
VERDE	0.8
CYAN	0.8
MARILLO	0.8
ROSA	0.8
GRIS	0.8
AMARILLO	0.8
ROJO	0.8
VERDE	0.8
CYAN	0.8
MARILLO	0.8
ROSA	0.8
GRIS	0.8
AMARILLO	0.8
ROJO	0.8
VERDE	0.8
CYAN	0.8
MARILLO	0.8
ROSA	0.8
GRIS	0.8
AMARILLO	0.8
ROJO	0.8
VERDE	0.8
CYAN	0.8
MARILLO	0.8
ROSA	0.8
GRIS	0.8
AMARILLO	0.8
ROJO	0.8
VERDE	0.8
CYAN	0.8
MARILLO	0.8
ROSA	0.8
GRIS	0.8
AMARILLO	0.8
ROJO	0.8
VERDE	0.8
CYAN	0.8
MARILLO	0.8
ROSA	0.8
GRIS	0.8
AMARILLO	0.8
ROJO	0.8
VERDE	0.8
CYAN	0.8
MARILLO	0.8
ROSA	0.8
GRIS	0.8

ESTACIÓN ELEVADORA

ESCALA 1:50



- ① V.E. Ø 3"
- ② JUNTA DE DESARME
- ③ V.R. HORIZONTAL Ø3"



NOTAS

1. COORDENADAS POSGAR 07, FAJA 6
2. COTAS REFERIDAS AL CERO DEL HIDRÓMETRO DE ITUZAINGÓ (+57.43 IGN)
3. TODAS LAS MEDIDAS EN METROS, SALVO INDICACIÓN

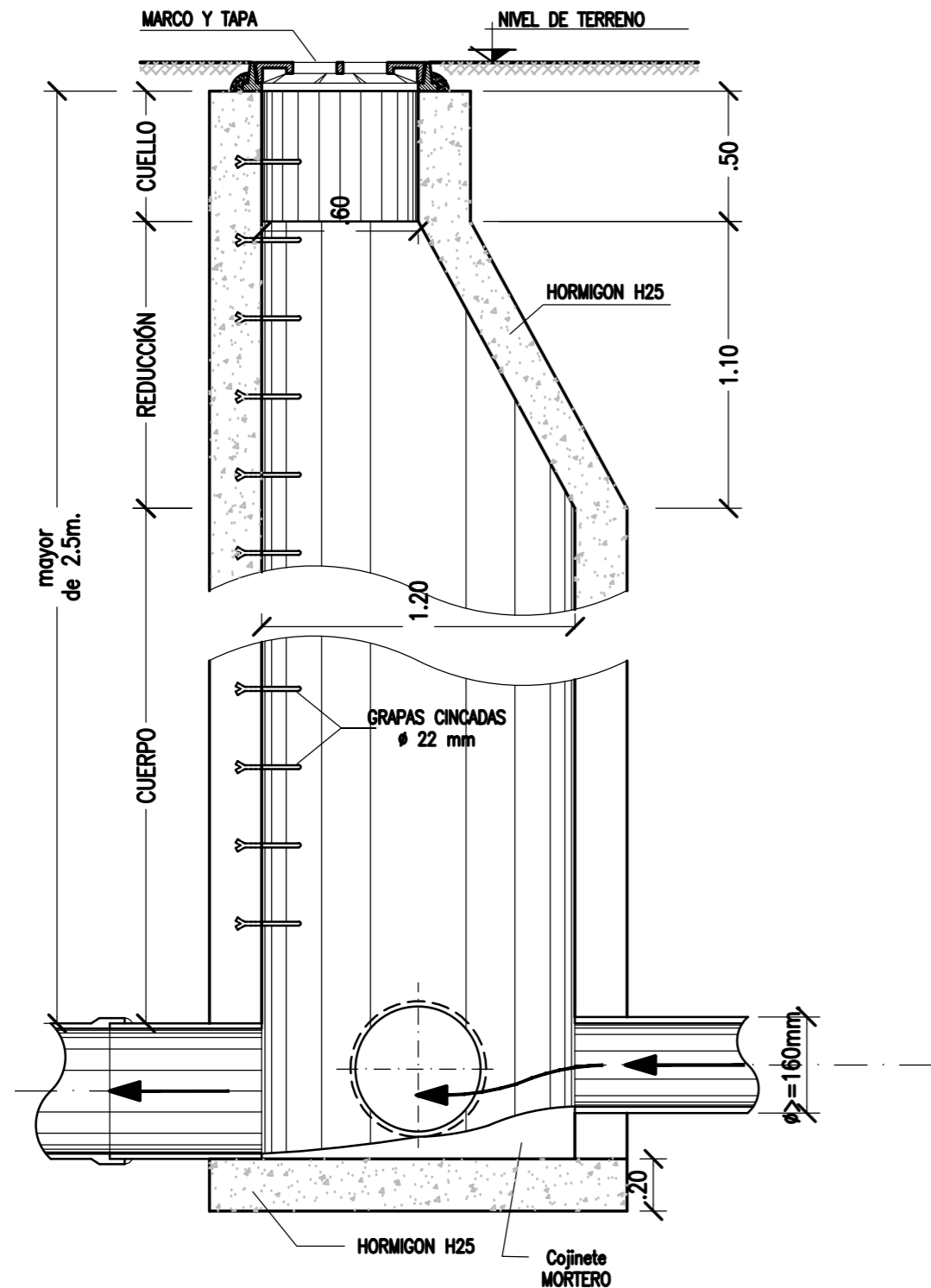
DOCUMENTOS DE REFERENCIA

COLOR	ESPESOR (mm.)
NEGRO	0.3
ROJO	0.1
BLANCO	0.18
VERDE	0.2
CYAN	0.35
MARILLO	0.45
MAGENTA	0.6
ROSA	0.8
GRIS	0.8
AMARILLO	0.8
ROJO	0.8
VERDE	0.8
CYAN	0.8
MARILLO	0.8
MAGENTA	0.8
ROSA	0.8

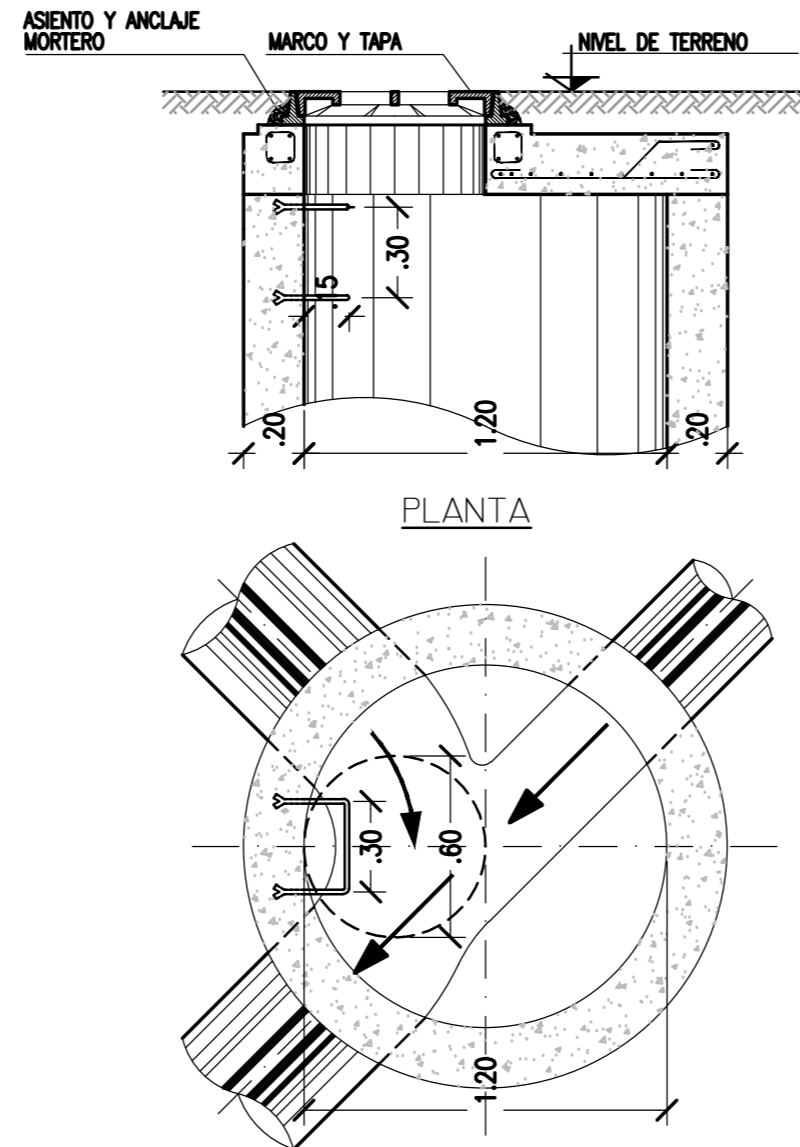
REV.	I.T.	DESCRIPTION	DESIG.	DRAW.	APPR.	DATE
A		EMISIÓN INICIAL	AL	JPDL	JEA	18/06/19
REVISIONS						
I.T.	ISSUE TYPE	(A) PRELIMINARY (B) FOR APPROVAL	(C) FOR INFORMATION (D) FOR QUOTATION	(E) FOR CONSTRUCTION (F) AS PURCHASED	(G) AS BUILT (H) CANCELED	

PROVINCIA DE CORRIENTES CONSEJO FEDERAL DE INVERSIONES		PROJECT #
PROJECT		XXX
NUEVO PARQUE INDUSTRIAL ITUZAINGÓ		
PARQUE INDUSTRIAL PLANTA DE TRATAMIENTO ESTACIÓN ELEVADORA		
ESCALA	PLANO #	REVISION
INDICADAS	CT1906-IT-PSS-03 ELEVADORA	A

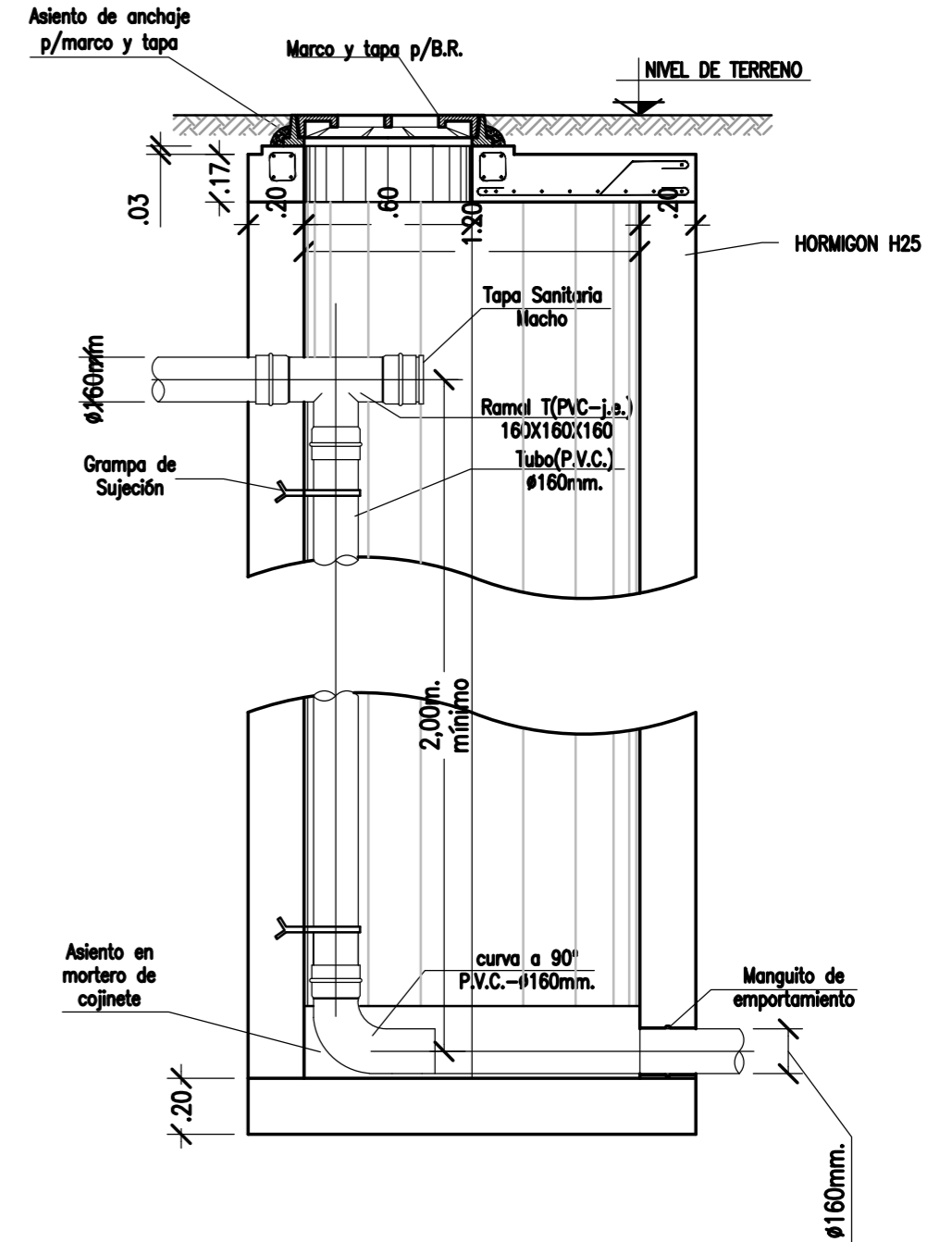
CON CUELLO Y REDUCCIÓN
ESCALA 1:25



CON LOSA DE TECHO ARMADA
ESCALA 1:25



CORTE TÍP.
ESCALA 1:25



NOTAS

- COORDENADAS POSGAR 07, FAJA 6
- COTAS REFERIDAS AL CERO DEL HIDRÓMETRO DE ITUZAINGÓ (+57.43 IGN)
- TODAS LAS MEDIDAS EN METROS, SALVO INDICACIÓN

DOCUMENTOS DE REFERENCIA

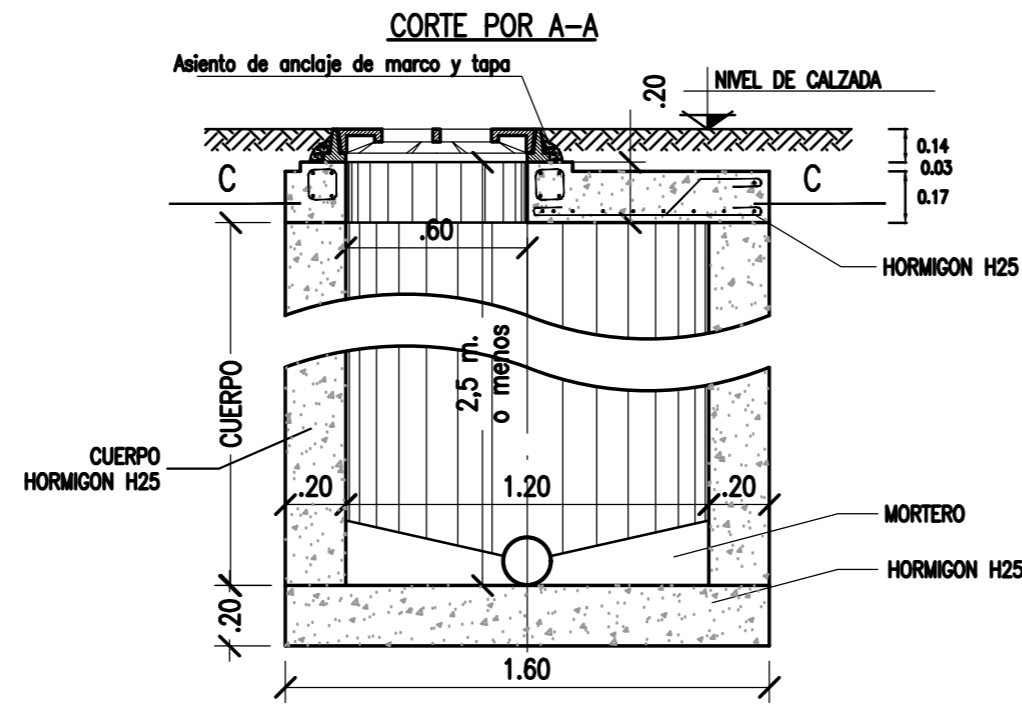
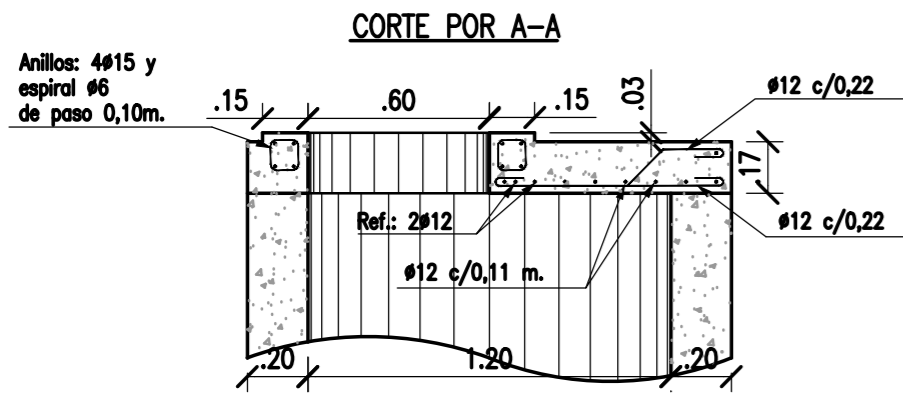
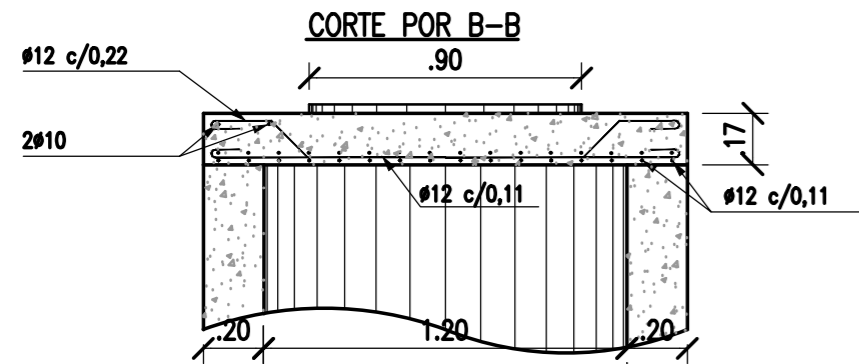
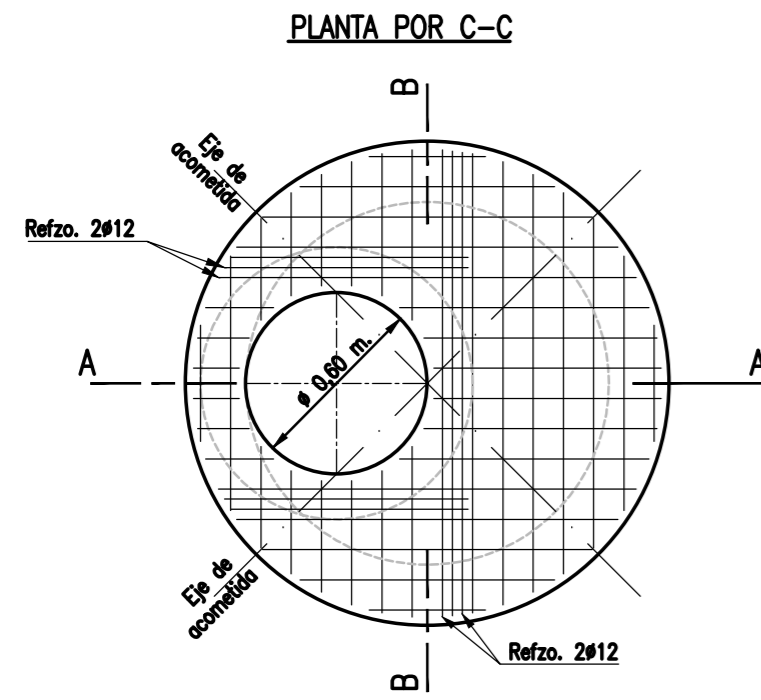
COLOR	ESPESOR (mm.)
NEGRO	0.3
ROJO	0.1
BLANCO	0.18
VERDE	0.2
CYAN	0.35
MARILLO	0.45
MAGENTA	0.6
ROSA	0.8
GRIS	0.8
AMARILLO	0.8
ROJO OSCURO	254
ROJO CLARO	253
VERDE	252

REV.	I.T.	DESCRIPTION	DESIG.	DRAW.	APPR.	DATE
A		EMISIÓN INICIAL	AL	JPDL	JEA	18/06/19
REVISIONS						
I.T.	(A) PRELIMINARY	(C) FOR INFORMATION	(E) FOR CONSTRUCTION	(G) AS BUILT		
ISSUE	(B) FOR APPROVAL	(D) FOR QUOTATION	(F) AS PURCHASED	(H) CANCELED		
TYPE						

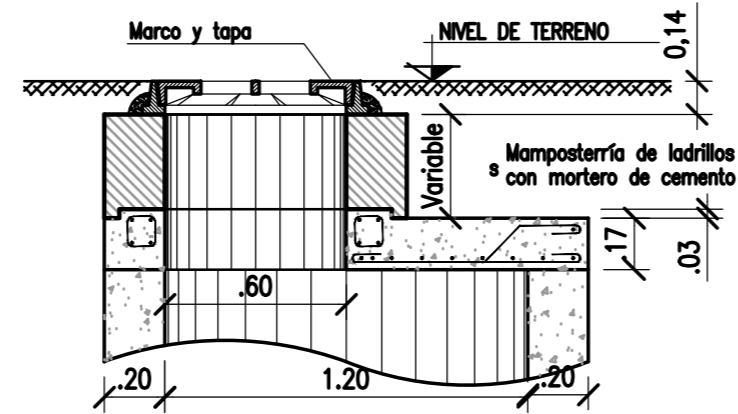
PROVINCIA DE CORRIENTES CONSEJO FEDERAL DE INVERSIONES		PROJECT #
PROJECT NUEVO PARQUE INDUSTRIAL ITUZAINGÓ		XXX
PARQUE INDUSTRIAL RED CLOACAL BOCA DE REGISTRO PROFUNDIDAD >2,5m		
ESCALA INDICADAS	PLANO # CT1906-IT-PSS-04 BR +250	REVISION A

BOCA DE REGISTRO PROF. <2.50m

ESCALA 1:25

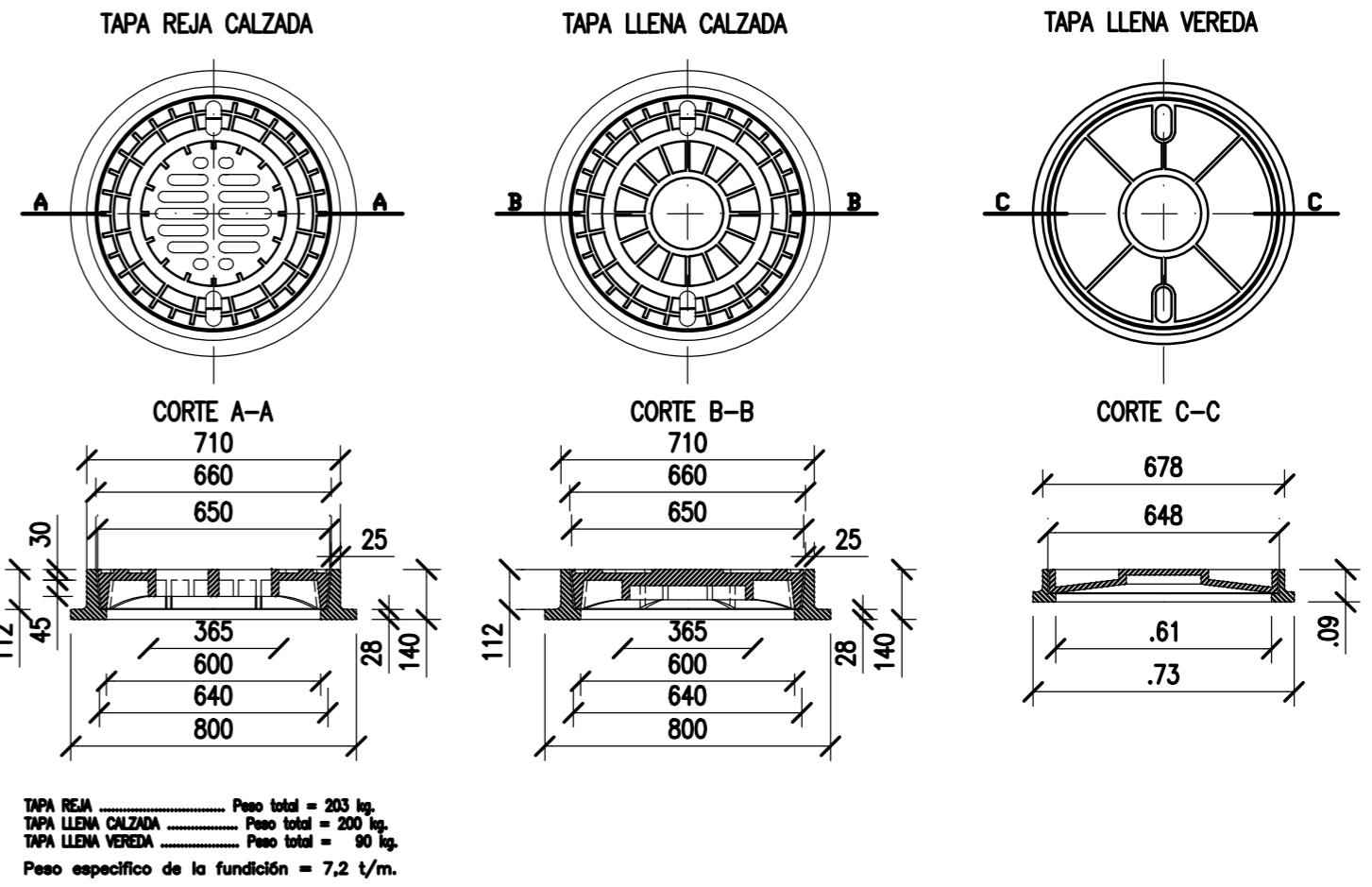


DISPOSICIÓN A ADOPTAR CUANDO NO HAY NIVEL DEFINITIVO DE CALZADA



TAPAS DE CALZADA

ESCALA 1:20



NOTAS

- COORDENADAS POSGAR 07, FAJA 6
- COTAS REFERIDAS AL CERO DEL HIDRÓMETRO DE ITUZAINGÓ (+57.43 IGN)
- TODAS LAS MEDIDAS EN METROS, SALVO INDICACIÓN

DOCUMENTOS DE REFERENCIA

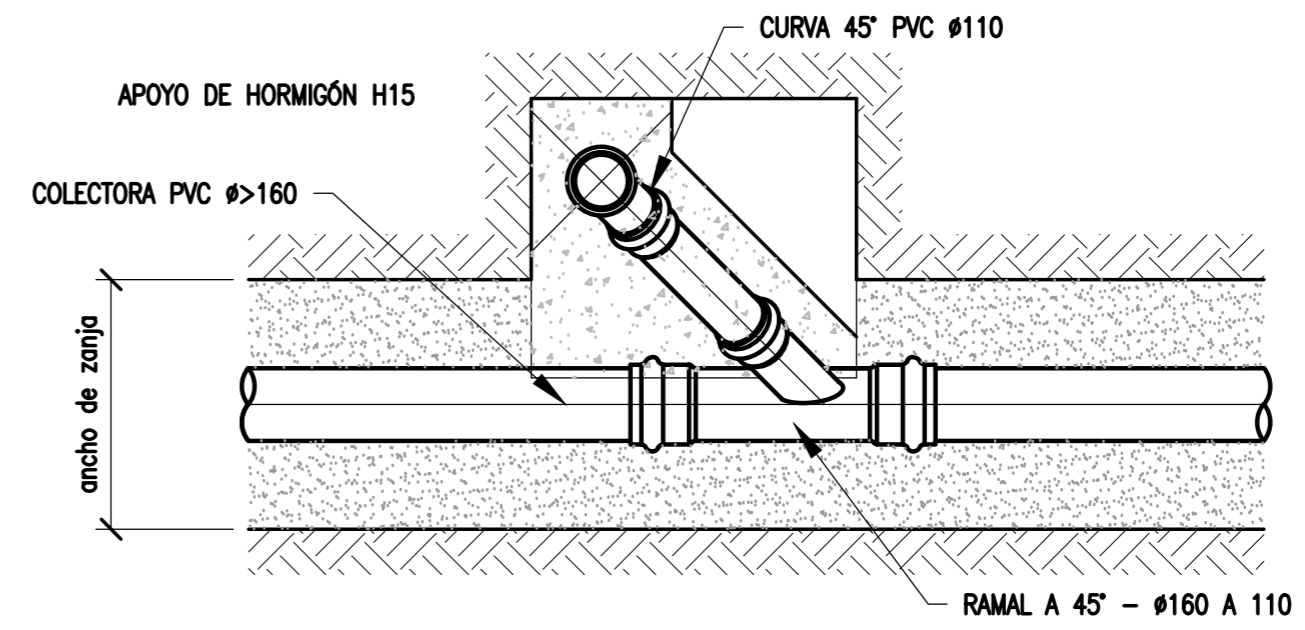
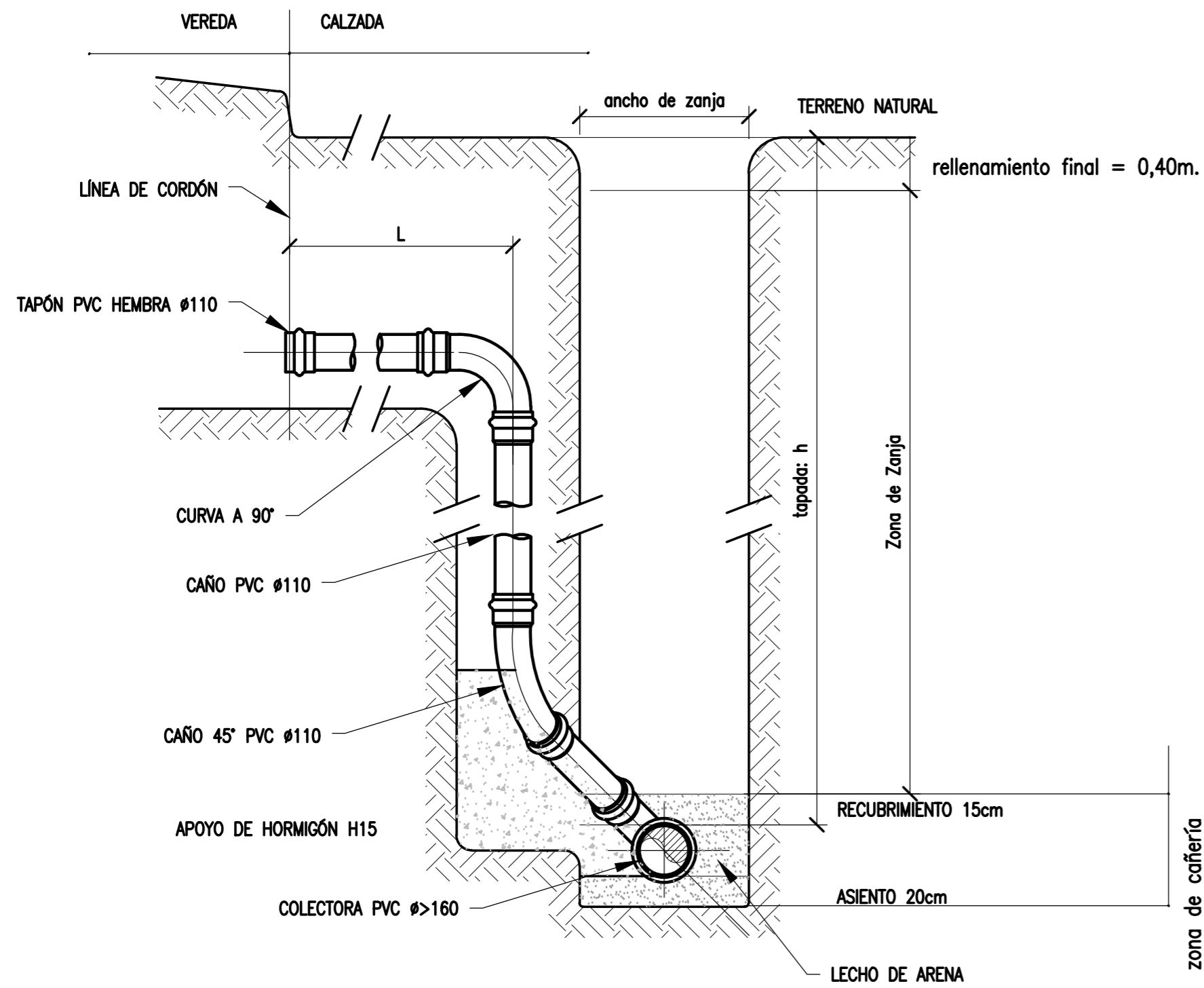
COLOR	ESPESOR (mm.)
NEGRO	0.3
ROJO	0.1
ROJO	0.18
BLANCO	0.2
VERDE	0.2
CYAN	0.35
VERDE	0.45
MARRÓN	0.6
MORADO	0.8
COLORES	0.04
VERDE	254
VERDE	253
VERDE	252

REV.	I.T.	DESCRIPTION	DESIG.	DRAW.	APPR.	DATE
A	EMISIÓN INICIAL		AL	JPDL	JEA	18/06/19
REVISIONS						
I.T.	ISSUE TYPE	(A) PRELIMINARY (B) FOR APPROVAL	(C) FOR INFORMATION (D) FOR QUOTATION	(E) FOR CONSTRUCTION (F) AS PURCHASED	(G) AS BUILT (H) CANCELED	

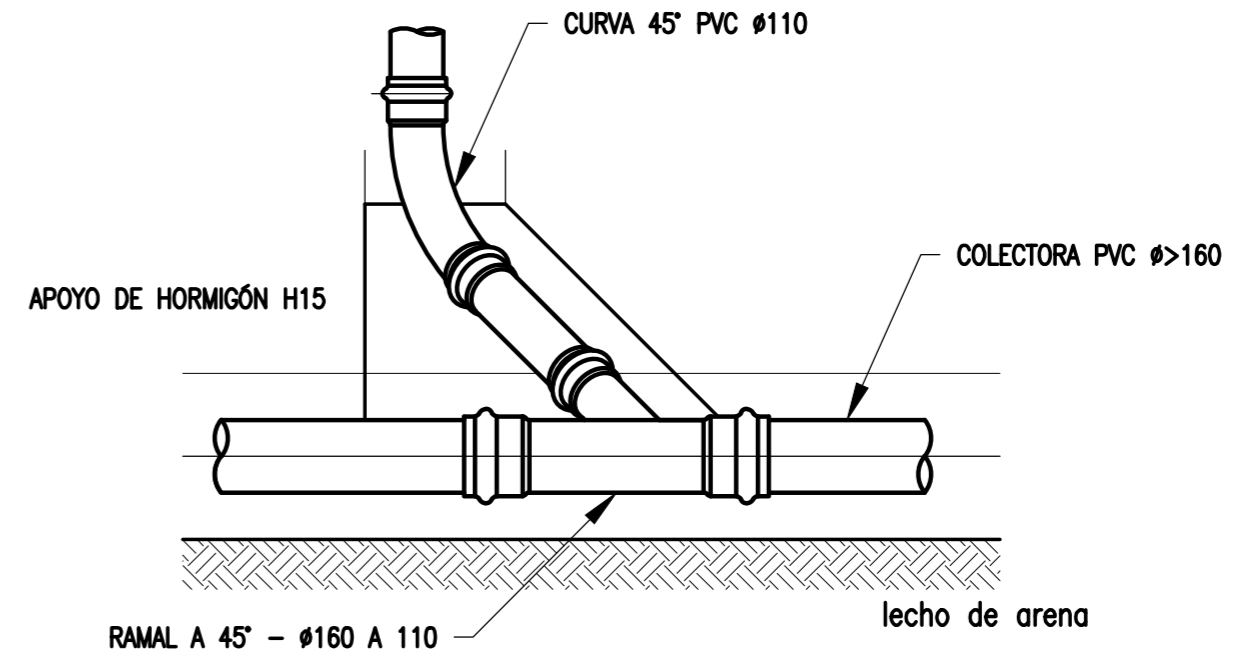
PROVINCIA DE CORRIENTES CONSEJO FEDERAL DE INVERSIONES		PROJECT #
PROJECT NUEVO PARQUE INDUSTRIAL ITUZAINGÓ		XXX
PARQUE INDUSTRIAL RED CLOACAL BOCA DE REGISTRO PROFUNDIDAD <2,5m		
ESCALA 1:25	PLANO # CT1906-IT-PSS-05 BR-250	REVISION A

CONEXIÓN EN CALZADA NORTE

NO A ESCALA



CONEXIÓN EN CALZADA- PLANTA



CONEXIÓN EN CALZADA- VISTA LATERAL

NOTAS

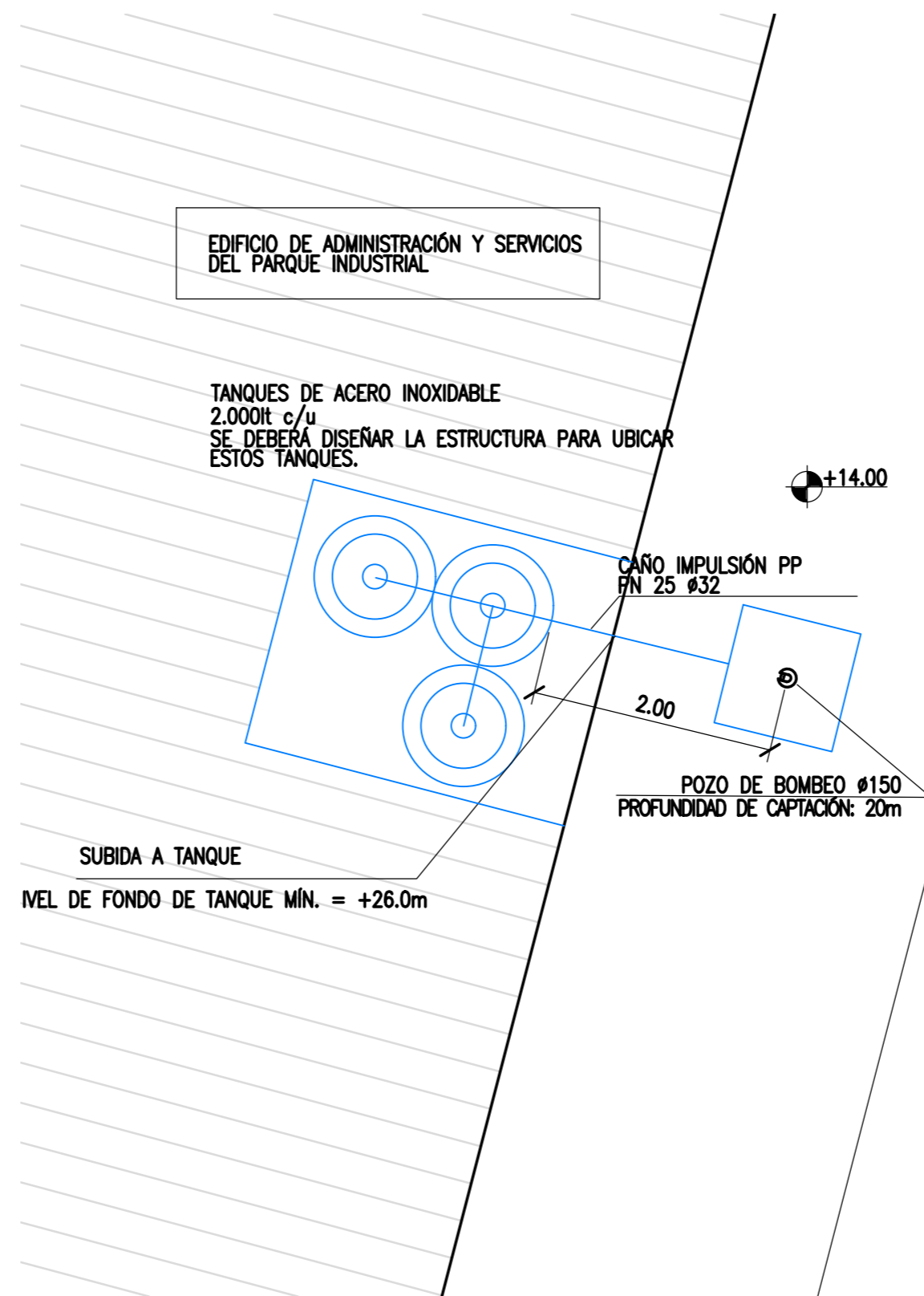
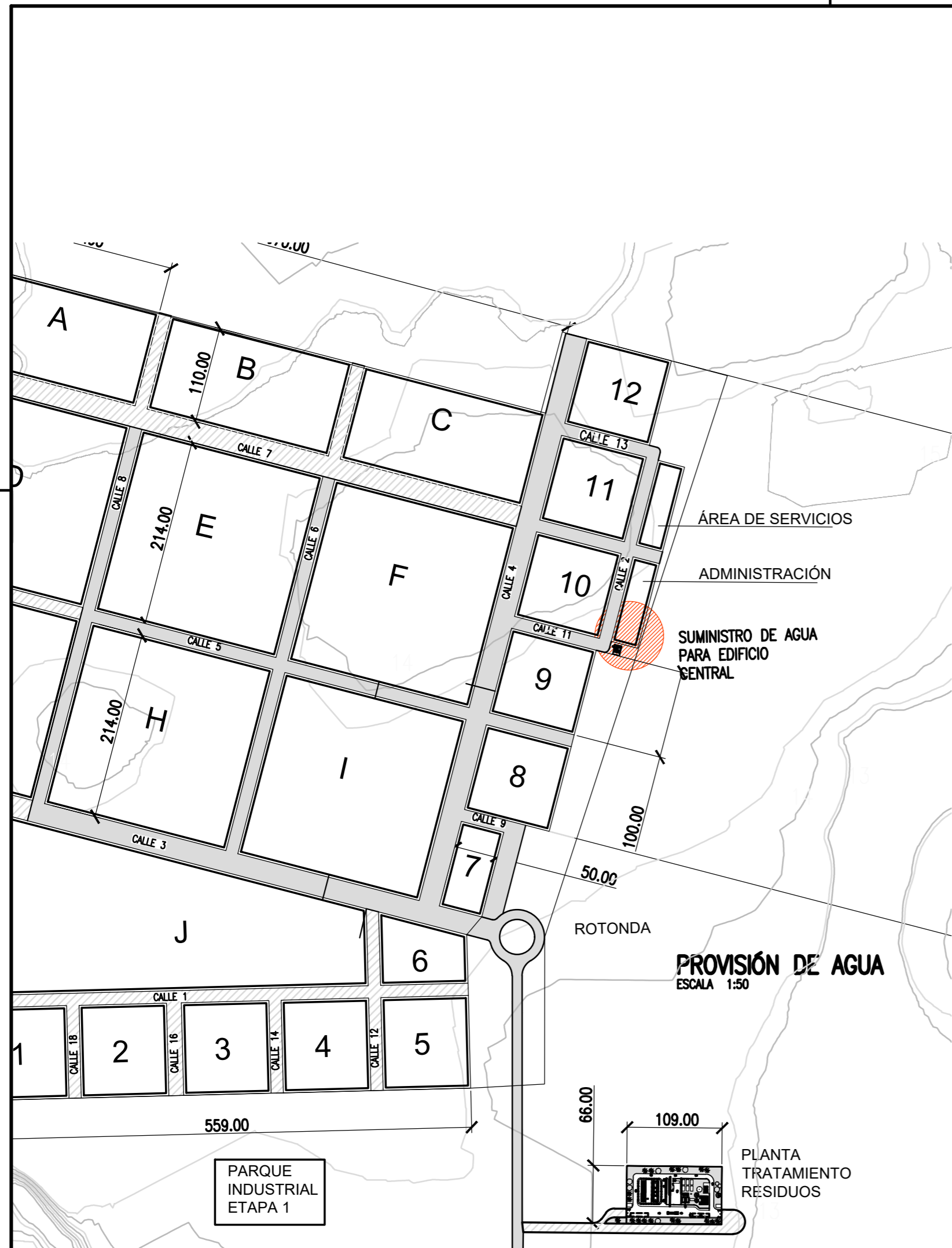
- COORDENADAS POSGAR 07, FAJA 6
- COTAS REFERIDAS AL CERO DEL HIDRÓMETRO DE ITUZAINGÓ (+57.43 IGN)
- TODAS LAS MEDIDAS EN METROS, SALVO INDICACIÓN

DOCUMENTOS DE REFERENCIA

COLOR	ESPESOR (mm.)
NEGRO	0.3
ROJO	0.1
ROJO	0.18
BLANCO	0.2
VERDE	0.2
CYAN	0.35
VERDE	0.45
MARILLO	0.6
MAGENTA	0.8
COLOR	COLOR
GRIS OSC.	254
GRIS	253
GRIS CLARO	252

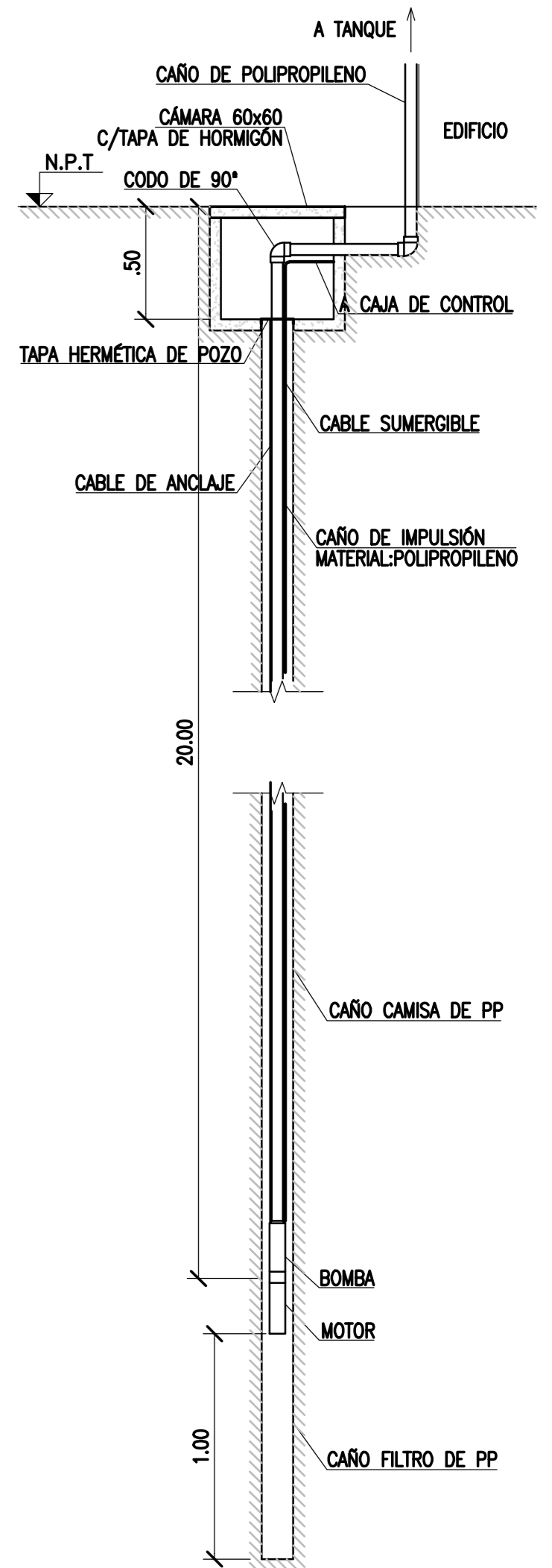
REV.	I.T.	DESCRIPTION	DESIG.	DRAW.	APPR.	DATE
A		EMISIÓN INICIAL	AL	JPDL	JEA	18/06/19
REVISIONS						
I.T.	(A) PRELIMINARY	(C) FOR INFORMATION	(E) FOR CONSTRUCTION	(G) AS BUILT		
ISSUE	(B) FOR APPROVAL	(D) FOR QUOTATION	(F) AS PURCHASED	(H) CANCELED		
TYPE						

PROVINCIA DE CORRIENTES CONSEJO FEDERAL DE INVERSIONES		PROJECT # XXX
PROJECT NUEVO PARQUE INDUSTRIAL ITUZAINGÓ		
PARQUE INDUSTRIAL RED CLOACAL CONEXIÓN DOMICILIARIA		
ESCALA 1:25	PLANO # CT1906-IT-PSS-06 CONEXION	REVISION A



ESQUEMA DE POZO

ESCALA 1:25



NOTAS

- TODAS LAS MEDIDAS EN METROS, SALVO INDICACIÓN
- COTAS REFERIDAS AL CERO DE ITUZAINGÓ
- CI= CÁMARA DE INSPECCIÓN; C.D.= CÁMARA DE DISTRIBUCIÓN
- EL CONTRATISTA PODRÁ UTILIZAR ELEMENTOS PREMOLDEADOS O PREFABRICADOS

DOCUMENTOS DE REFERENCIA

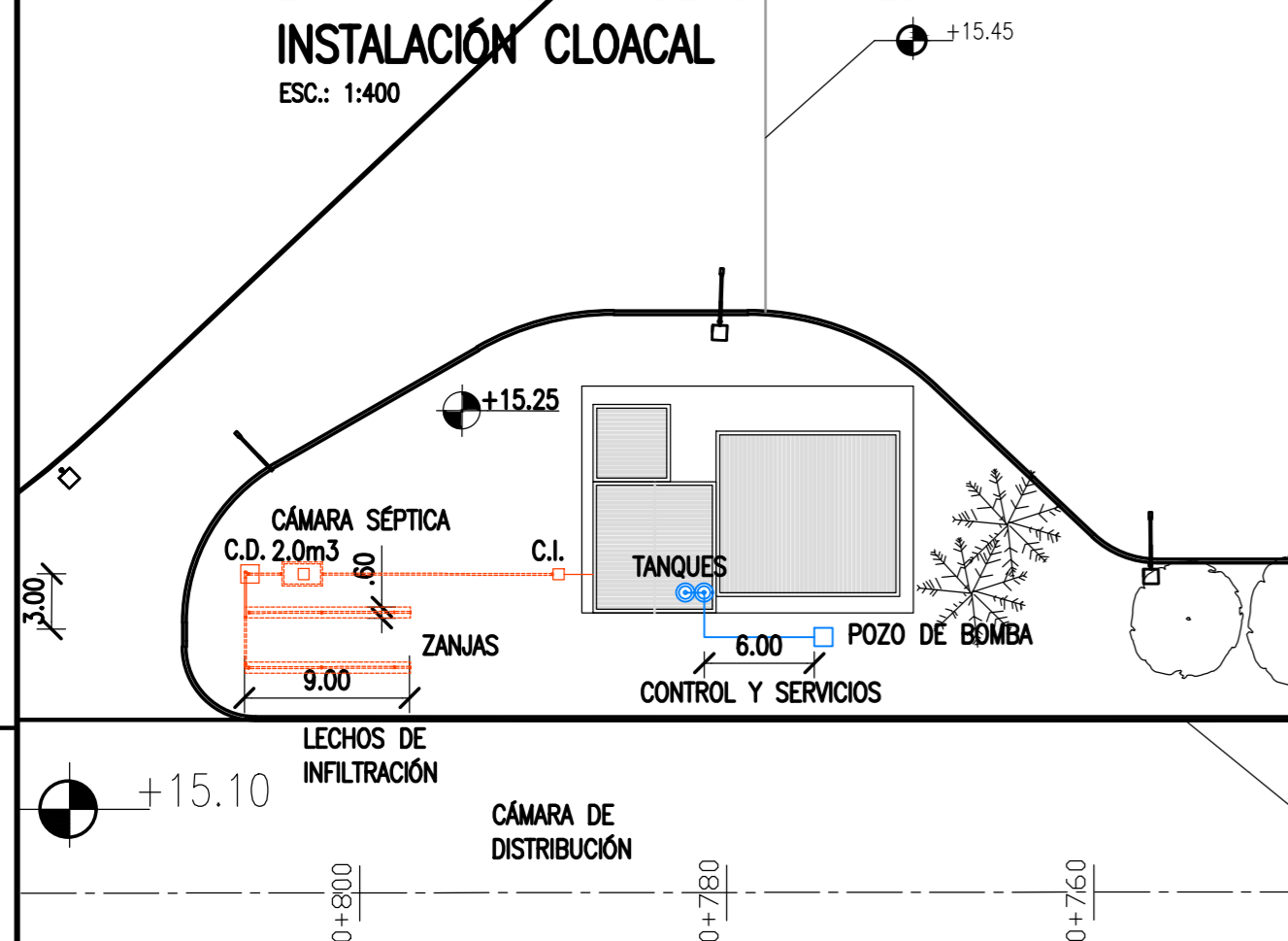
COLOR	ESPESOR (mm.)
NEGRO	0.3
ROJO	0.1
BLANCO	0.18
VERDE	0.2
CYAN	0.35
AMARILLO	0.45
MARILLO	0.6
ROSA	0.8
GRIS	0.8
ROJO	0.8
VERDE	0.8
CYAN	0.8
AMARILLO	0.8
MARILLO	0.8
ROSA	0.8
GRIS	0.8

REV.	I.T.	DESCRIPTION	DESIG.	DRAW.	APPR.	DATE
A		EMISIÓN INICIAL	JEA	IAT	JEA	21/5/19
REVISIONS						
I.T.	(A) PRELIMINARY	(C) FOR INFORMATION	(E) FOR CONSTRUCTION	(G) AS BUILT		
ISSUE	(B) FOR APPROVAL	(D) FOR QUOTATION	(F) AS PURCHASED	(H) CANCELED		
TYPE						

PROVINCIA DE CORRIENTES CONSEJO FEDERAL DE INVERSIONES		PROJECT #
PROJECT NUEVO PARQUE INDUSTRIAL ITUZAINGÓ		XXX
PARQUE INDUSTRIAL INSTALACIONES SANITARIAS PROVISIÓN DE AGUA		
ESCALA INDICADAS	PLANO # CT1906-IT-PSS-07-AGUA	REVISION A

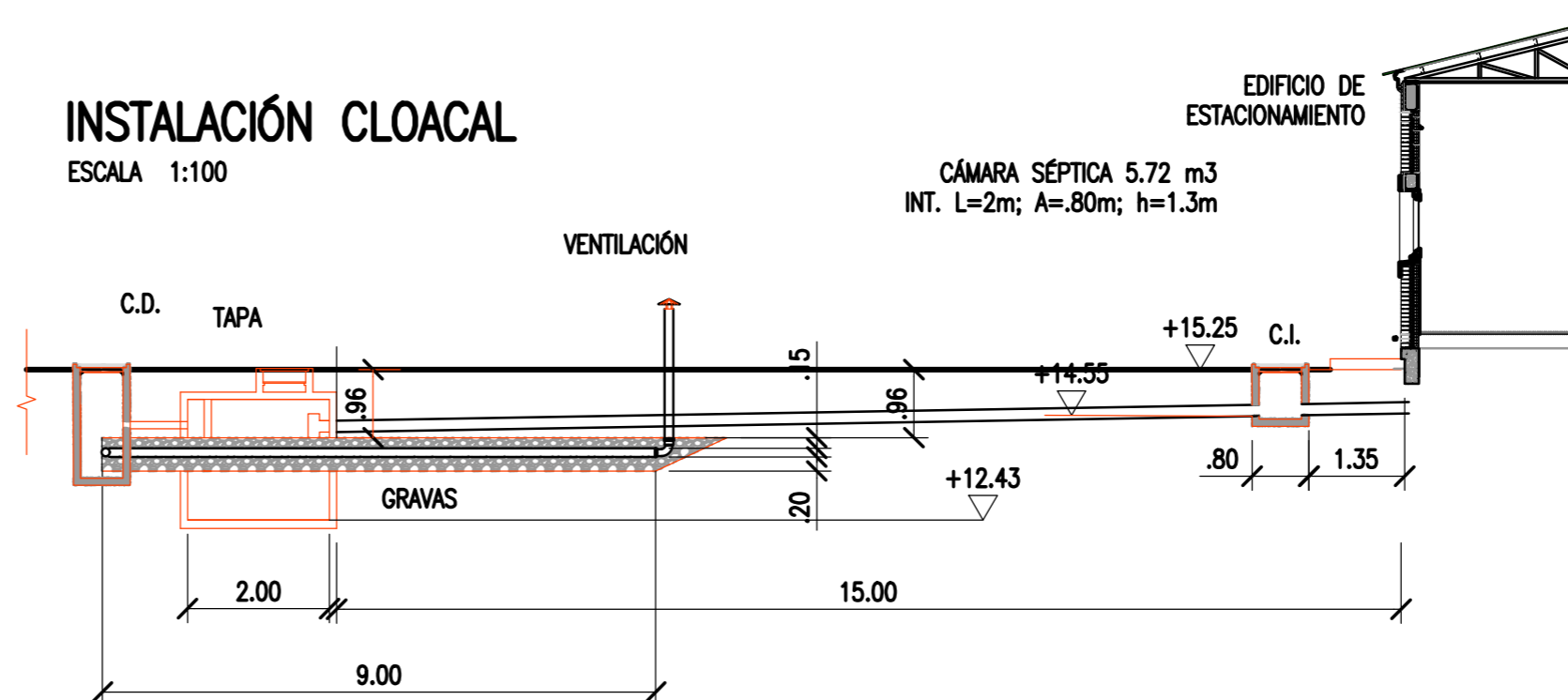
ESTACIONAMIENTO DE CAMIONES INSTALACIÓN CLOACAL

ESC.: 1:400



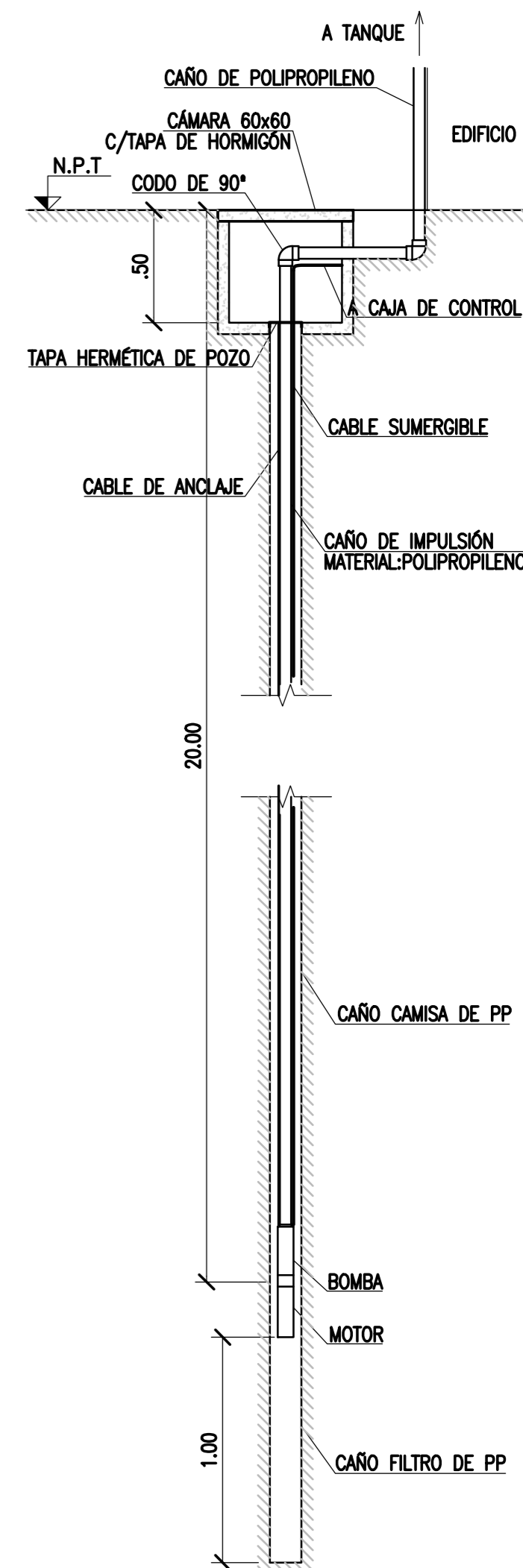
INSTALACIÓN CLOACAL

ESCALA 1:100



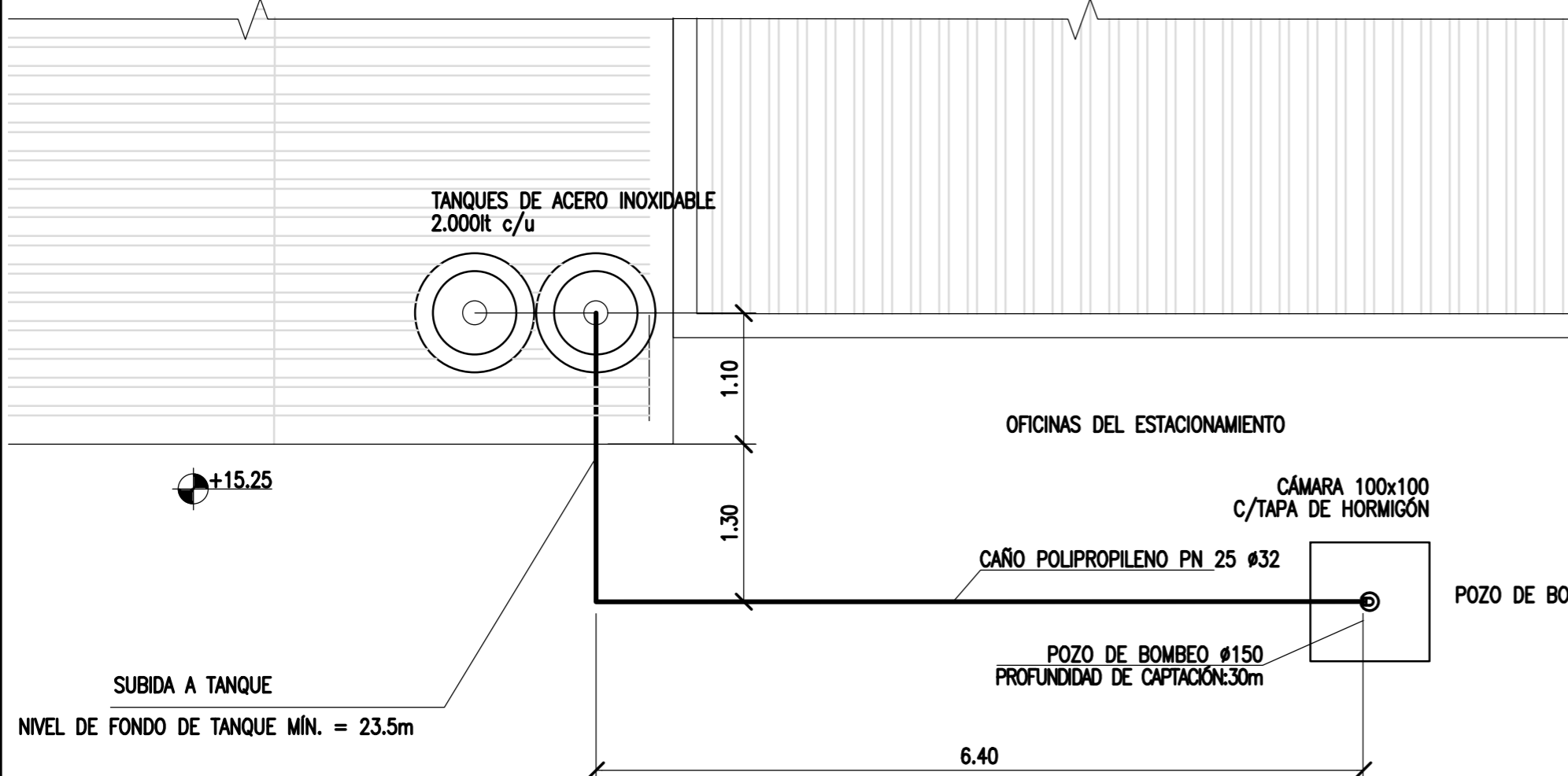
ESQUEMA DE POZO

ESCALA 1:25



PROVISIÓN DE AGUA

ESCALA 1:25



NOTAS

- TODAS LAS MEDIDAS EN METROS, SALVO INDICACIÓN
- COTAS REFERIDAS AL CERO DE ITUZAINGÓ
- CI= CÁMARA DE INSPECCIÓN; C.D.= CÁMARA DE DISTRIBUCIÓN
- EL CONTRATISTA PODRÁ UTILIZAR ELEMENTOS PREMOLDEADOS O PREFABRICADOS

DOCUMENTOS DE REFERENCIA

COLOR	ESPESOR (mm.)
NEGRO	0.3
ROJO	0.1
BLANCO	0.18
VERDE	0.2
GRIS	0.2
CYAN	0.35
VIOLETA	0.45
MARILLO	0.6
MAGENTA	0.8
COLOR	COLOR
254	254
253	253
252	252

REV.	I.T.	DESCRIPTION	DESIG.	DRAW.	APPR.	DATE
A		EMISIÓN INICIAL	JEA	IAT	JEA	21/5/19
REVISIONS						
I.T.	TYPE	(A) PRELIMINARY (B) FOR APPROVAL	(C) FOR INFORMATION (D) FOR QUOTATION	(E) FOR CONSTRUCTION (F) AS PURCHASED	(G) AS BUILT (H) CANCELED	

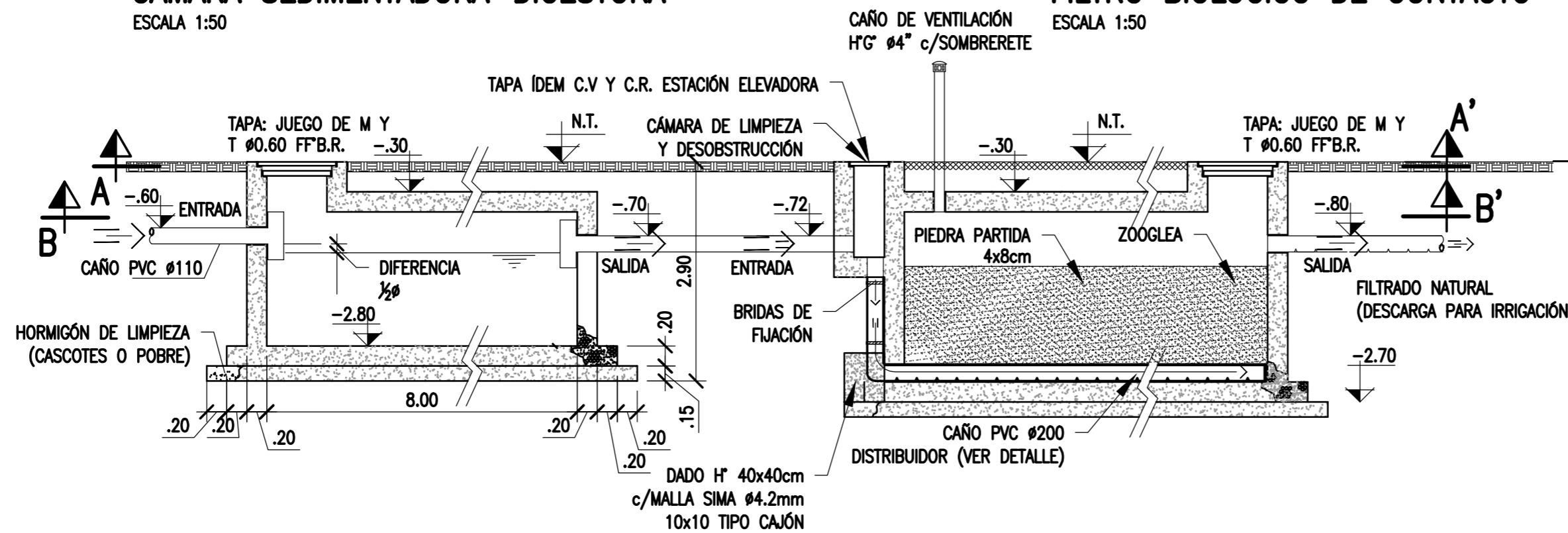
PROVINCIA DE CORRIENTES CONSEJO FEDERAL DE INVERSIONES		PROJECT # XXX
NUEVO PARQUE INDUSTRIAL ITUZAINGÓ		
ESTACIONAMIENTO DE CAMIONES INSTALACIONES SANITARIAS PROVISIÓN DE AGUA Y CLOACAS		
ESCALA 1:5000	PLANO # CT1906-IT-PSS-08-ESTACIONAMIENTO	REVISION A

CÁMARA SEDIMENTADORA-DIGESTORA

ESCALA 1:50

FILTRO BIOLÓGICO DE CONTACTO

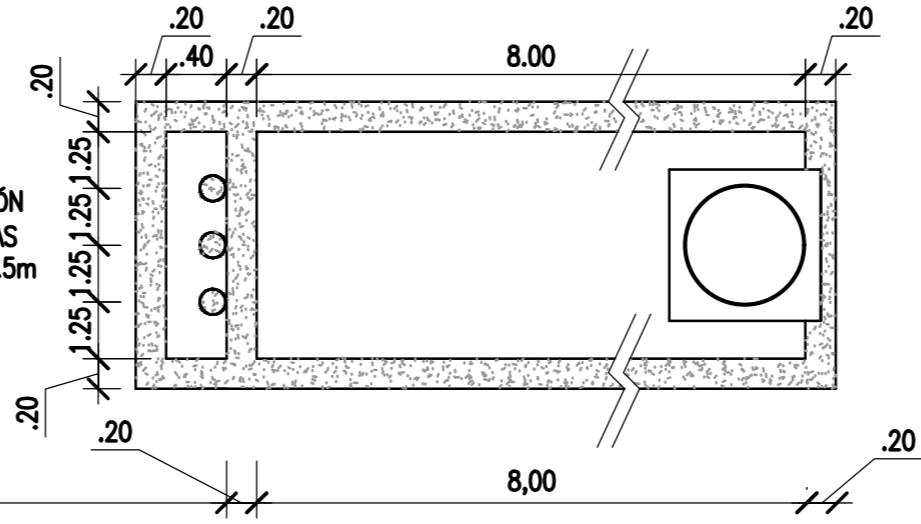
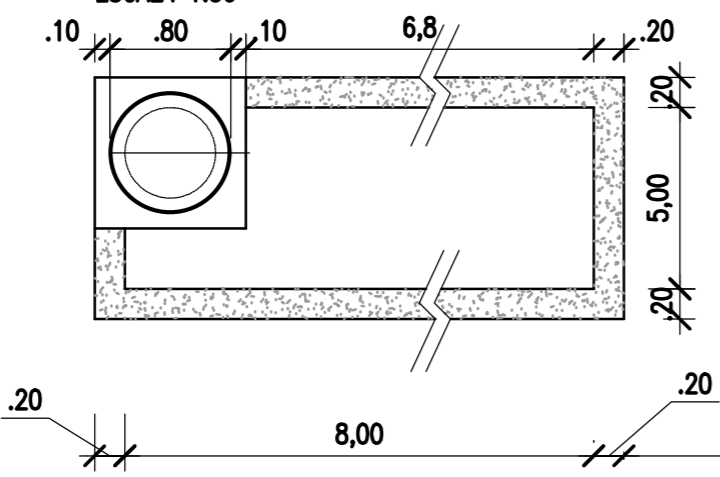
ESCALA 1:50



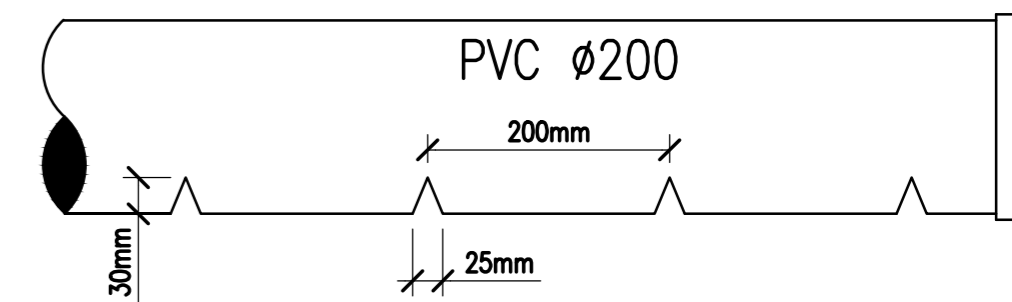
NOTA: EN CASO DE NO OBTENER PIEDRA PARTIDA, DICHO MATERIAL SE PUEDE SUSTITUIR POR CASCOTE DE LADRILLO DURO Y LIMPIO DE IGUALES DIMENSIONES QUE LA ESTIPULADA PARA PIEDRA PARTIDA.

CORTE A-A'

ESCALA 1:50

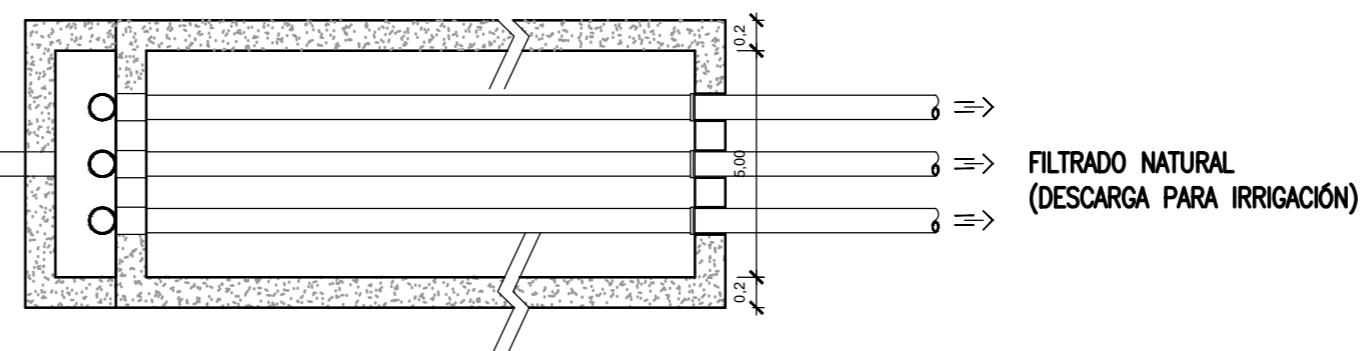
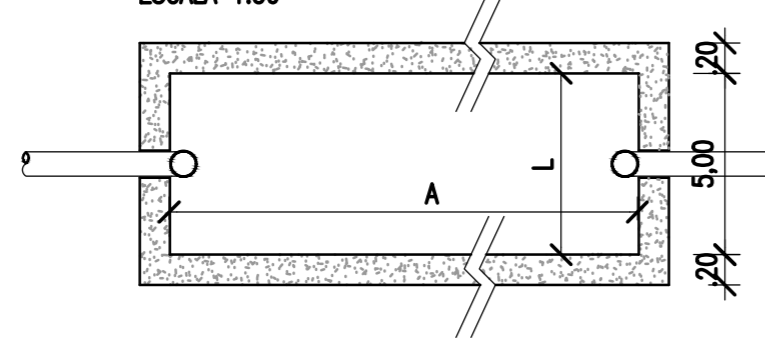


DETALLE CAÑO DISTRIBUIDOR PVC



CORTE B-B'

ESCALA 1:50



CÁMARA SEDIMENTADORA -DIGESTORA

FILTRO BIOLÓGICO DE CONTACTO

NOTAS

- COORDENADAS POSGAR 07, FAJA 6
- COTAS REFERIDAS AL CERO DEL HIDRÓMETRO DE ITUZAINGÓ (+57.43 IGN)
- TODAS LAS MEDIDAS EN METROS, SALVO INDICACIÓN

DOCUMENTOS DE REFERENCIA

COLOR	ESPESOR (mm.)
NEGRO	0.3
ROJO	0.1
BLANCO	0.18
VERDE	0.2
CYAN	0.35
VIOLETA	0.45
MARILLO	0.6
MAGENTA	0.8
ROSA	0.9
GRIS	1.0
AZUL	1.2
NARANJA	1.5
VERDE OSCURO	1.8
ROJO OSCURO	2.0
BLANCO	2.5
GRIS	2.5
AZUL	2.5
NARANJA	2.5

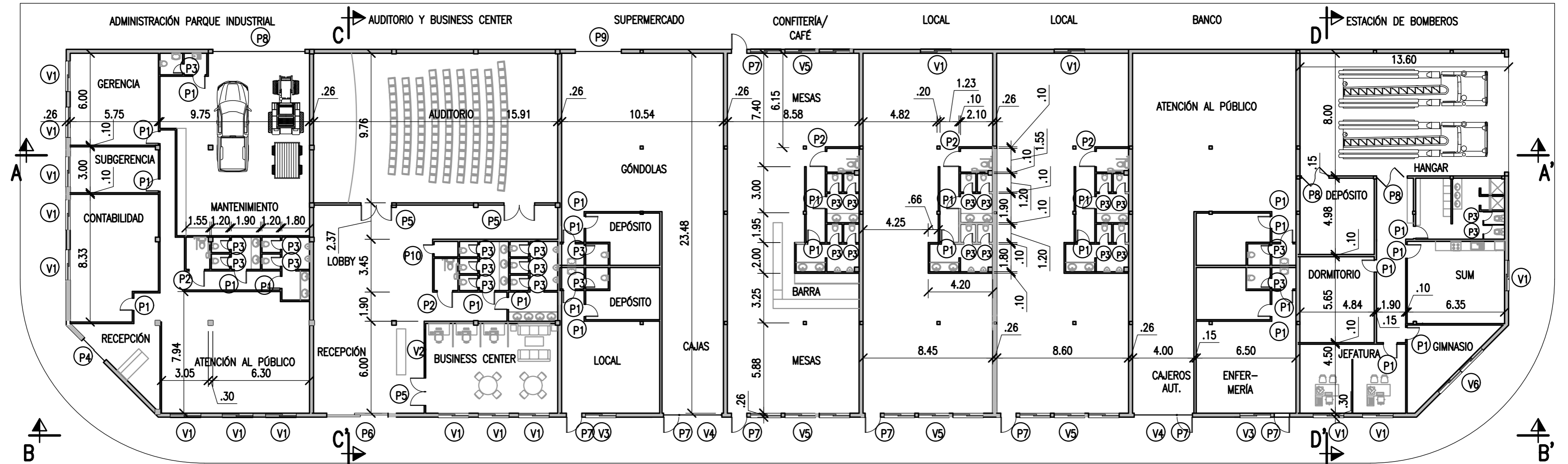
REV.	I.T.	DESCRIPTION	DESIG.	DRAW.	APPR.	DATE
A		EMISIÓN INICIAL	AL	JPDL	JEA	18/06/19

REVISIONS						
I.T.	(A) PRELIMINARY	(C) FOR INFORMATION	(E) FOR CONSTRUCTION	(G) AS BUILT		
ISSUE TYPE	(B) FOR APPROVAL	(D) FOR QUOTATION	(F) AS PURCHASED	(H) CANCELED		

PROVINCIA DE CORRIENTES CONSEJO FEDERAL DE INVERSIONES		PROJECT # XXX
PROJECT NUEVO PARQUE INDUSTRIAL ITUZAINGÓ		
PARQUE INDUSTRIAL PLANTA DE TRATAMIENTO ALTERNATIVA CÁMARA SÉPTICA C/FILTRO BIOLÓGICO		
ESCALA INDICADAS	PLANO # CT1906-IT-PSS-09 SÉPTICA	REVISION A

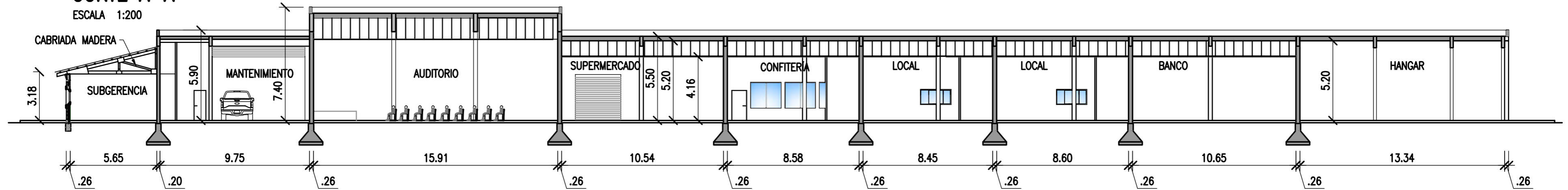
PLANTA GENERAL

ESCALA 1:200



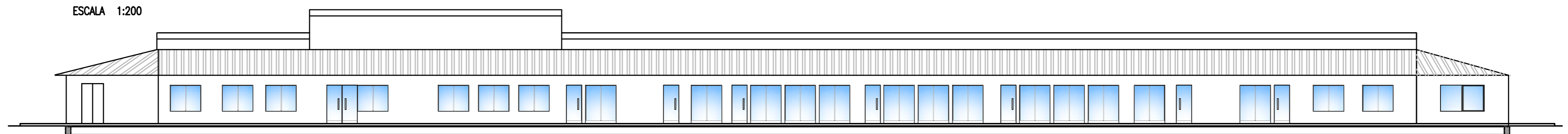
CORTE A-A'

ESCALA 1:200



VISTA B-B'

ESCALA 1:200



NOTAS

1. TODAS LAS MEDIDAS EN METROS, SALVO INDICACIÓN
2. LOS MUROS EXTERIORES CON LADRILLOS A LA VISTA
3. MUROS INTERIORES TERMINADOS CON REVOQUE A LA CAL FINA, SALVO EN BAÑOS, DONDE EL REVESTIMIENTO DE LAS PAREDES DE LAVABOS Y MINGTORIOS CON CERÁMICOS ESMALTADOS O AZULEJOS.
4. SOLADOS CON CERÁMICOS ESMALTADOS SALVO EN AUDITORIO Y BUSINESS CENTER DONDE SE COLOCARÁN ALFOMBRAS DE ALTO TRÁNSITO SOBRE CARPETA DE CLAVAR. EN BAÑOS EL SOLADO SE REALIZARÁ CON PORCELANATOS.
5. LOS ELEMENTOS METÁLICOS SERÁN PINTADOS C/2 MANOS DE ANTÓXIDO Y 3 DE ESMALTE SINTÉTICO. LAS CABRIADAS SERÁN PINTADAS CON 3 MANOS DE PROTECTOR CETOL O SIMILAR, TRANSPARENTE.

DOCUMENTOS DE REFERENCIA

REV.	I.T.	DESCRIPTION	DESIG.	DRAW.	APPR.	DATE
A		EMISIÓN INICIAL	JEA	IAT	JEA	13/5/2020

REVISIONS

I.T.	DESCRIPTION	DESIG.	DRAW.	APPR.	DATE
(A) PRELIMINARY	(C) FOR INFORMATION	(E) FOR CONSTRUCTION	(G) AS BUILT	(H) CANCELED	
(B) FOR APPROVAL	(D) FOR QUOTATION	(F) AS PURCHASED			

PROVINCIA DE CORRIENTES CONSEJO FEDERAL DE INVERSIONES				PROJECT # XXX
PROJECT NUEVO PARQUE INDUSTRIAL ITUZAINGÓ				
EDIFICIO DE ADMINISTRACIÓN PLANTA Y VISTA				
ESCALA INDICADAS	PLANO # CT1906-IT-A-01 EDIFICIO	REVISION A		

COLOR	ESPESOR (mm)
ALBA	0.3
AZUL	0.3
ROJO	0.3
VERDE	0.3
NARANJA	0.3
GRIS	0.3
BLANCO	0.3
NEGRO	0.3
ROSA	0.3
AMARILLO	0.3
MARRÓN	0.3
VERDE OSC.	0.3
VERDE CLAR.	0.3
ROSA CLAR.	0.3
ROSA OSC.	0.3
VERDE CLAR.	0.3
VERDE OSC.	0.3

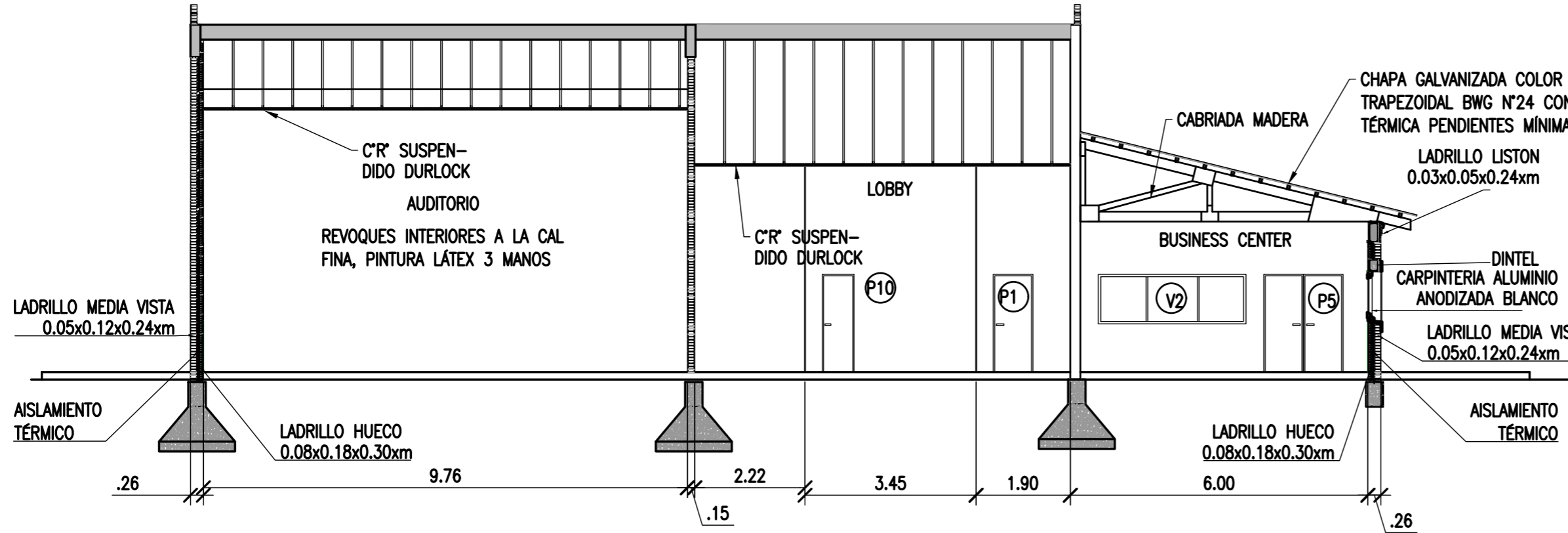
CARPINTERÍAS

NOMBRE	MEDIDAS (MM)	CANT.	DESCRIPCIÓN
V1	2000 X 1000	16	MARCO Y 2 HOJAS CORREDIZAS ALUMINIO ANODIZADO BLANCO. MÓDENA O SIMILAR. VIDRIOS FLOAT 4mm.
V2	3000 X 1000	1	MARCO DE ALUMINIO ANODIZADO BRONCE, MÓDENA O SIMILAR. 3 PAÑOS FIJOS VIDRIO FLOAT 4mm.
V3	2500 X 2000	2	MARCO DE CHAPA DOBLE DECAPADA N°16, CON ZÓCALO DE 20cm DE ALTURA. DOS PAÑOS DE VIDRIO FLOAT LAMINADO 4+4mm. PB .38mic. INCOLORO. PINTURA DOS MANOS DE ANTIOXIDO Y 3 DE ESMALTE SINTÉTICO BLANCO.
V4	2500 X 2000	2	MARCO DE CHAPA DOBLE DECAPADA N°16, CON ZÓCALO DE 20cm DE ALTURA. DOS PAÑOS DE VIDRIO FLOAT LAMINADO 4+4mm. PB .38mic. INCOLORO. PINTURA DOS MANOS DE ANTIOXIDO Y 3 DE ESMALTE SINTÉTICO BLANCO.
V5	2500 X 2000	12	MARCO DE CHAPA DOBLE DECAPADA N°16, CON ZÓCALO DE 20cm DE ALTURA. DOS PAÑOS DE VIDRIO FLOAT LAMINADO 4+4mm. PB .38mic. INCOLORO. PINTURA DOS MANOS DE ANTIOXIDO Y 3 DE ESMALTE SINTÉTICO BLANCO.
V6	4000 X 1000	1	MARCO Y 2 HOJAS CORREDIZAS MAS DOS PAÑOS FIJOS. ALUMINIO ANODIZADO BLANCO. MÓDENA O SIMILAR. VIDRIOS FLOAT 4mm.
P1	800 X 2000	21 MNO DER. 6 MNO IZQ.	MARCO DE CHAPA DOBLADA DOBLE DECAPADA N°16 PARA MURO DE 10 cm. 1 HOJA DE ABRIR TIPO PLACA ESPESOR 45mm. ESTRUCTURA TIPO NIDO DE ABEJA. TERCIAO AMBAS CARAS DE GUATAMBU O SIMILAR DE 3mm DE ESPESOR TERMINACIÓN ENCHAPADO LUSTRADO. 3 POMELAS SOLDADAS A MARCO (160MM X 80MM) CERRADURA SEGURIDAD PICAPORTE DOBLE BALANCIN DE BRONCE AL PLATIL. PINTURA MARCOS: 2 MANOS DE ANTIOXIDO AL CROMATO DE ZINC + DOS MANOS DE ESMALTE SINTÉTICO COLOR A DEFINIR.
P2	1000 X 2000	5 MNO DER.	MARCO DE CHAPA DOBLADA DOBLE DECAPADA N°16 PARA MURO DE 10 cm. 1 HOJA DE ABRIR TIPO PLACA ESPESOR 45mm. ESTRUCTURA TIPO NIDO DE ABEJA. TERCIAO AMBAS CARAS DE GUATAMBU O SIMILAR DE 3mm DE ESPESOR TERMINACIÓN ENCHAPADO LUSTRADO. 3 POMELAS SOLDADAS A MARCO (160MM X 80MM) CERRADURA SEGURIDAD PICAPORTE DOBLE BALANCIN DE BRONCE AL PLATIL. PINTURA MARCOS: 2 MANOS DE ANTIOXIDO AL CROMATO DE ZINC + DOS MANOS DE ESMALTE SINTÉTICO COLOR A DEFINIR.
P3	600 X 2000	5 MNO DER. 23 MNO IZQ.	MARCO DE CHAPA DOBLADA DOBLE DECAPADA N°16 PARA MURO DE 10 cm. 1 HOJA DE ABRIR TIPO PLACA ESPESOR 45mm DE ALTURA 1700mm CON ESPACIO INFERIOR. ESTRUCTURA TIPO NIDO DE ABEJA. TERCIAO AMBAS CARAS DE GUATAMBU O SIMILAR DE 3mm DE ESPESOR TERMINACIÓN ENCHAPADO PINTADO BLANCO. 2 POMELAS SOLDADAS A MARCO (160MM X 80MM). CERRADURA TIPO TRABA INTERIOR CON SEÑAL OCUPADO/LIBRE EXTERIOR DE BRONCE AL PLATIL. PINTURA MARCOS: 2 MANOS DE ANTIOXIDO AL CROMATO DE ZINC + DOS MANOS DE ESMALTE SINTÉTICO COLOR A DEFINIR.
P4	2000 X 2000	1	PUERTA CORREDIZA, 2 HOJAS DE VIDRIO LAMINADO 10mm. PB 0.38mic. MECANISMO DE APERTURA AUTOMÁTICO CON CÉLULA FOTOELÉCTRICA. MOTOR DE CC 24V 50W min. PROVISIÓN COMPLETA CON RIEL Y CARROS. VELOCIDAD DE CIERRE REGULABLE. FUERZA DE APERTURA MANUAL MIN. 40N. CIERRE INFERIOR CON CERROJO.
P5	2000 X 2000	3	MARCO DE CHAPA DOBLADA DOBLE DECAPADA N°16 PARA MURO DE 10 cm. 2 HOJA DE ABRIR TIPO PLACA ESPESOR 45mm. ESTRUCTURA TIPO NIDO DE ABEJA. TERCIAO AMBAS CARAS DE CEDRO O SIMILAR DE 3mm DE ESPESOR TERMINACIÓN ENCHAPADO LUSTRADO. 3 POMELAS SOLDADAS A MARCO (160MM X 80MM) PARA CADA HOJA. CERRADURA SEGURIDAD PICAPORTE DOBLE BALANCIN DE BRONCE AL PLATIL. PINTURA MARCOS: 2 MANOS DE ANTIOXIDO AL CROMATO DE ZINC + DOS MANOS DE ESMALTE SINTÉTICO COLOR A DEFINIR.
P6	4000 X 2000	1	PUERTA CORREDIZA, 2 HOJAS DE VIDRIO LAMINADO 10mm. PB 0.38mic. MECANISMO DE APERTURA AUTOMÁTICO CON CÉLULA FOTOELÉCTRICA. MOTOR DE CC 24V 50W min. PROVISIÓN COMPLETA CON RIEL Y CARROS. VELOCIDAD DE CIERRE REGULABLE. FUERZA DE APERTURA MANUAL MIN. 40N. DOS PAÑOS FIJOS Y DOS HOJAS DE ABRIR DE 1000mm CADA UNA.
P7	1000x2000	4	PUERTA DE VIDRIO TEMPLADO 10mm. PB 0.38mic. MECANISMO DE CIERRE HIDRÁULICO CON FRENO TRIAL 3B O SIMILAR. HERRAJES DE PIVOTACIÓN INFERIOR Y SUPERIOR. CERRADURA CENTRAL CON CERROJO. MANUÑO TIPO BARRAL VERTICAL DE 38 MM Y 1000 MM DE ACERO INOXIDABLE, INTERIOR Y EXTERIOR TOMADOS A TRAVÉS DEL VIDRIO.
P8	6000x2600	1	CORTINA METÁLICA DE ENROLLAR. TABILLAS MICROPERFORADAS GALVANIZADAS. APERTURA MOTORIZADA CON SISTEMA DE RESORTES CON SISTEMA CENTRAL O LATERAL. LAS TABILLAS TENDRÁN TOPES DE NYLON DE ALTA RESISTENCIA EN LOS EXTREMOS. RIELES DE ACERO GALVANIZADOS. 1 MANILLA EXTERIOR PARA ACCIONAMIENTO MANUAL. 2 PORTACANDADOS LATERALES.
P9	3000x2600	1	CORTINA METÁLICA DE ENROLLAR. TABILLAS MICROPERFORADAS GALVANIZADAS. APERTURA MOTORIZADA CON SISTEMA DE RESORTES CON SISTEMA CENTRAL O LATERAL. LAS TABILLAS TENDRÁN TOPES DE NYLON DE ALTA RESISTENCIA EN LOS EXTREMOS. RIELES DE ACERO GALVANIZADOS. 1 MANILLA EXTERIOR PARA ACCIONAMIENTO MANUAL. 2 PORTACANDADOS LATERALES.
P10	600x2000	1	MARCO DE CHAPA DOBLADA DOBLE DECAPADA N°16 PARA MURO DE 10 cm. 1 HOJA DE ABRIR TIPO PLACA ESPESOR 45mm DE ALTURA. ESTRUCTURA TIPO NIDO DE ABEJA. TERCIAO AMBAS CARAS DE GUATAMBU O SIMILAR DE 3mm DE ESPESOR TERMINACIÓN ENCHAPADO PINTADO BLANCO. 3 POMELAS SOLDADAS A MARCO (160MM X 80MM). CERRADURA SEGURIDAD PICAPORTE DOBLE BALANCIN DE BRONCE AL PLATIL. PINTURA MARCOS: 2 MANOS DE ANTIOXIDO AL CROMATO DE ZINC + DOS MANOS DE ESMALTE SINTÉTICO COLOR A DEFINIR.

CORTE C-C'

ESCALA 1:100

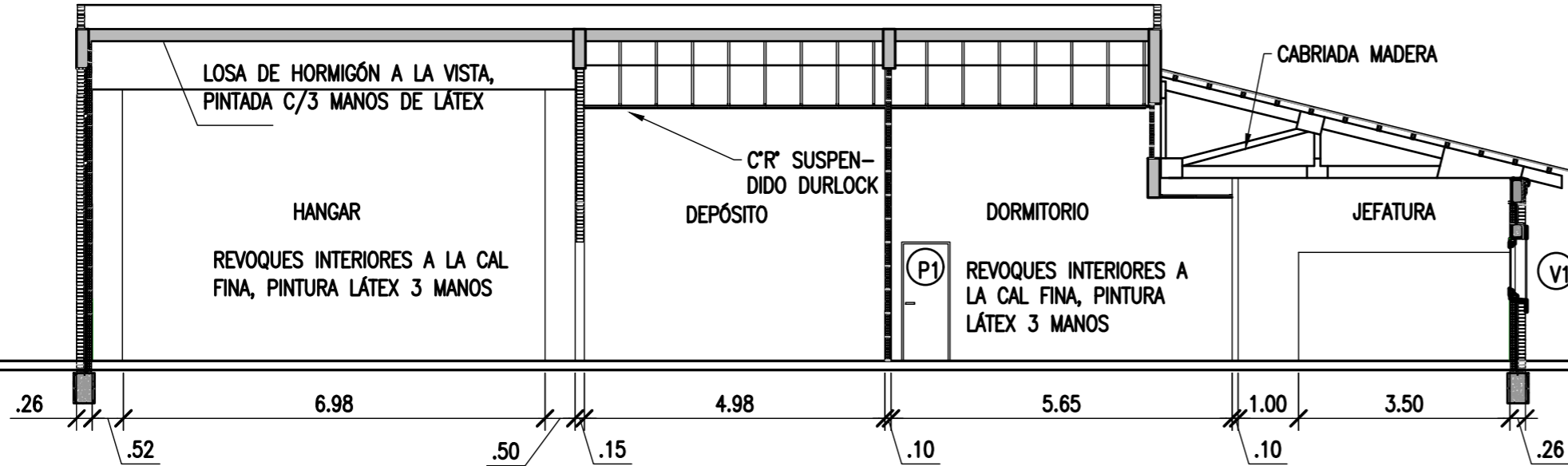
IMPERMEABILIZACION CON MEMBRANA PLÁSTICA SOLDADA, REFLECTANTE ALUMINIO Y BABETAS EMBUTIDAS EN MUROS PERIMETRALES
PENDIENTES MÍNIMAS DE TERRAZA = 1%



CORTE D-D'

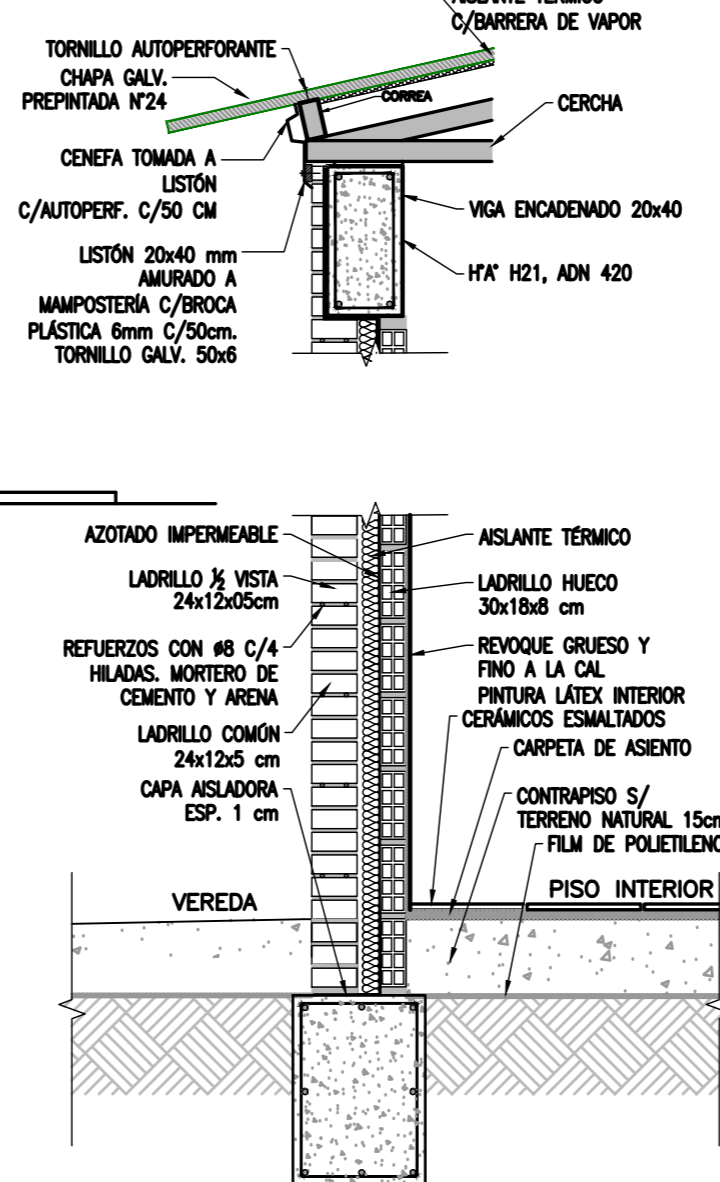
ESCALA 1:100

IMPERMEABILIZACION CON MEMBRANA PLÁSTICA SOLDADA, REFLECTANTE ALUMINIO Y BABETAS EMBUTIDAS EN MUROS PERIMETRALES
PENDIENTES MÍNIMAS DE TERRAZA = 1%



DETALLES

ESCALA 1:20



NOTAS

- TODAS LAS MEDIDAS EN METROS, SALVO INDICACIÓN
- LOS MUROS EXTERIORES CON LADRILLOS A LA VISTA
- MUROS INTERIORES TERMINADOS CON REVOQUE A LA CAL FINA, SALVO EN BAÑOS, DONDE EL REVESTIMIENTO DE LAS PAREDES DE LAVABOS Y MINGTORIOS CON CERÁMICOS ESMALTADOS O AZULEJOS.
- SOLADOS CON CERÁMICOS ESMALTADOS SALVO EN AUDITORIO Y BUSINESS CENTER DONDE SE COLOCARÁN ALFOMBRAS DE ALTO TRÁNSITO SOBRE CARPETA DE CLAVAR. EN BAÑOS EL SOLADO SE REALIZARÁ CON PORCELANATOS.
- LOS ELEMENTOS METÁLICOS SERÁN PINTADOS C/2 MANOS DE ANTIOXIDO Y 3 DE ESMALTE SINTÉTICO. LAS CABRIADAS SERÁN PINTADAS CON 3 MANOS DE PROTECTOR CETOL O SIMILAR, TRANSPARENTE.

DOCUMENTOS DE REFERENCIA

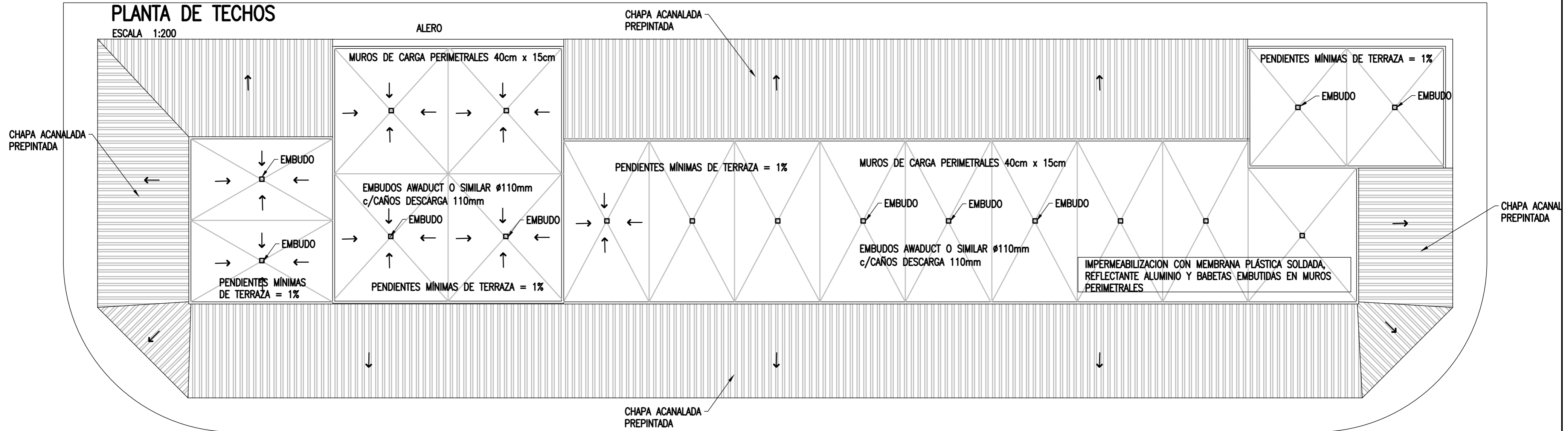
COLOR	ESPEJOR	(mm.)
VERDE	0.3	
ROJO	0.3	
AZUL	0.3	
AMARILLO	0.3	
BLANCO	0.3	
GRIS	0.3	
CIAN	0.35	
NEGRO	0.45	
AMARILLO	0.8	
MAGENTA	0.8	
ROJO	0.8	
VERDE	0.8	
BLANCO	0.8	
GRIS	0.8	
NEGRO	0.8	

REV.	I.T.	DESCRIPTION	DESIG.	DRAW.	APPR.	DATE
A		EMISIÓN INICIAL	JEA	IAT	JEA	13/5/20
REVISIONS						
I.T.	(A) PRELIMINARY	(C) FOR INFORMATION	(E) FOR CONSTRUCTION	(G) AS BUILT		
ISSUE	(B) FOR APPROVAL	(D) FOR QUOTATION	(F) AS PURCHASED	(H) CANCELED		
TYPE						

PROVINCIA DE CORRIENTES CONSEJO FEDERAL DE INVERSIONES		PROJECT # NUEVO PARQUE INDUSTRIAL ITUZAINGÓ EDIFICIO DE ADMINISTRACIÓN CORTES Y CARPINTERÍAS		PROJECT # XXX
ESCALA	PLANO #			REVISION
1:100	CT1906-IT-A-03 EDIFICIO			A

PLANTA DE TECHOS

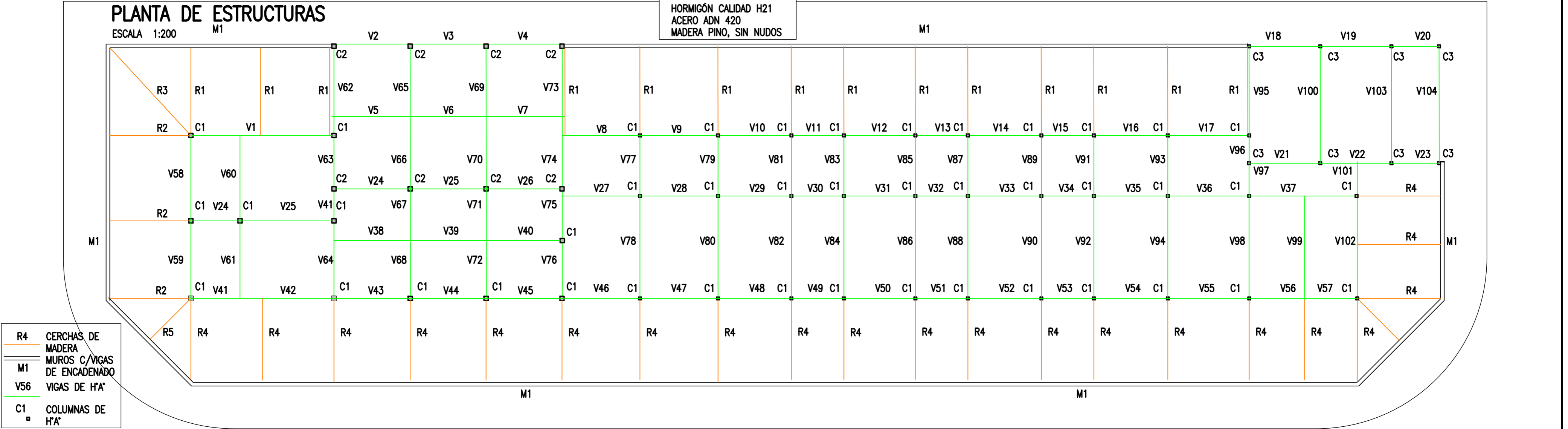
ESCALA 1:200



PLANTA DE ESTRUCTURAS

ESCALA 1:200

HORMIGÓN CALIDAD H21
ACERO ADN 420
MADERA PINO, SIN NUDOS



NOTAS

- TODAS LAS MEDIDAS EN METROS, SALVO INDICACIÓN
- LOS MUROS EXTERIORES CON LADRILLOS A LA VISTA
- MUROS INTERIORES TERMINADOS CON REVOQUE A LA CAL FINA, SALVO EN BAÑOS, DONDE EL REVESTIMIENTO DE LAS PAREDES DE LAVABOS Y MINGTORIOS CON CERÁMICOS ESMALTADOS O AZULEJOS.
- SOLADOS CON CERÁMICOS ESMALTADOS SALVO EN AUDITORIO Y BUSINESS CENTER DONDE SE COLOCARÁN ALFOMBRAS DE ALTO TRÁNSITO SOBRE CARPETA DE CLAVAR. EN BAÑOS EL SOLADO SE REALIZARÁ CON PORCELANATOS.
- LOS ELEMENTOS METÁLICOS SERÁN PINTADOS C/2 MANOS DE ANTIÓXIDO Y 3 DE ESMALTE SINTÉTICO. LAS CABIADAS SERÁN PINTADAS CON 3 MANOS DE PROTECTOR CETOL O SIMILAR, TRANSPARENTE.

DOCUMENTOS DE REFERENCIA

PROVINCIA DE CORRIENTES
CONSEJO FEDERAL DE INVERSIONES

PROJECT
NUEVO PARQUE INDUSTRIAL ITUZAINGÓ
EDIFICIO DE ADMINISTRACIÓN
PLANTA DE TECHO Y ESTRUCTURA

PROJECT #
XXX

REV.	I.T.	DESCRIPTION	DESIG.	DRAW.	APPR.	DATE
A		EMISIÓN INICIAL	JEA	IAT	JEA	13/5/20
REVISIONS						
I.T.	ISSUE TYPE	(A) PRELIMINARY	(C) FOR INFORMATION	(E) FOR CONSTRUCTION	(G) AS BUILT	
		(B) FOR APPROVAL	(D) FOR QUOTATION	(F) AS PURCHASED	(H) CANCELED	

ESCALA
INDICADAS

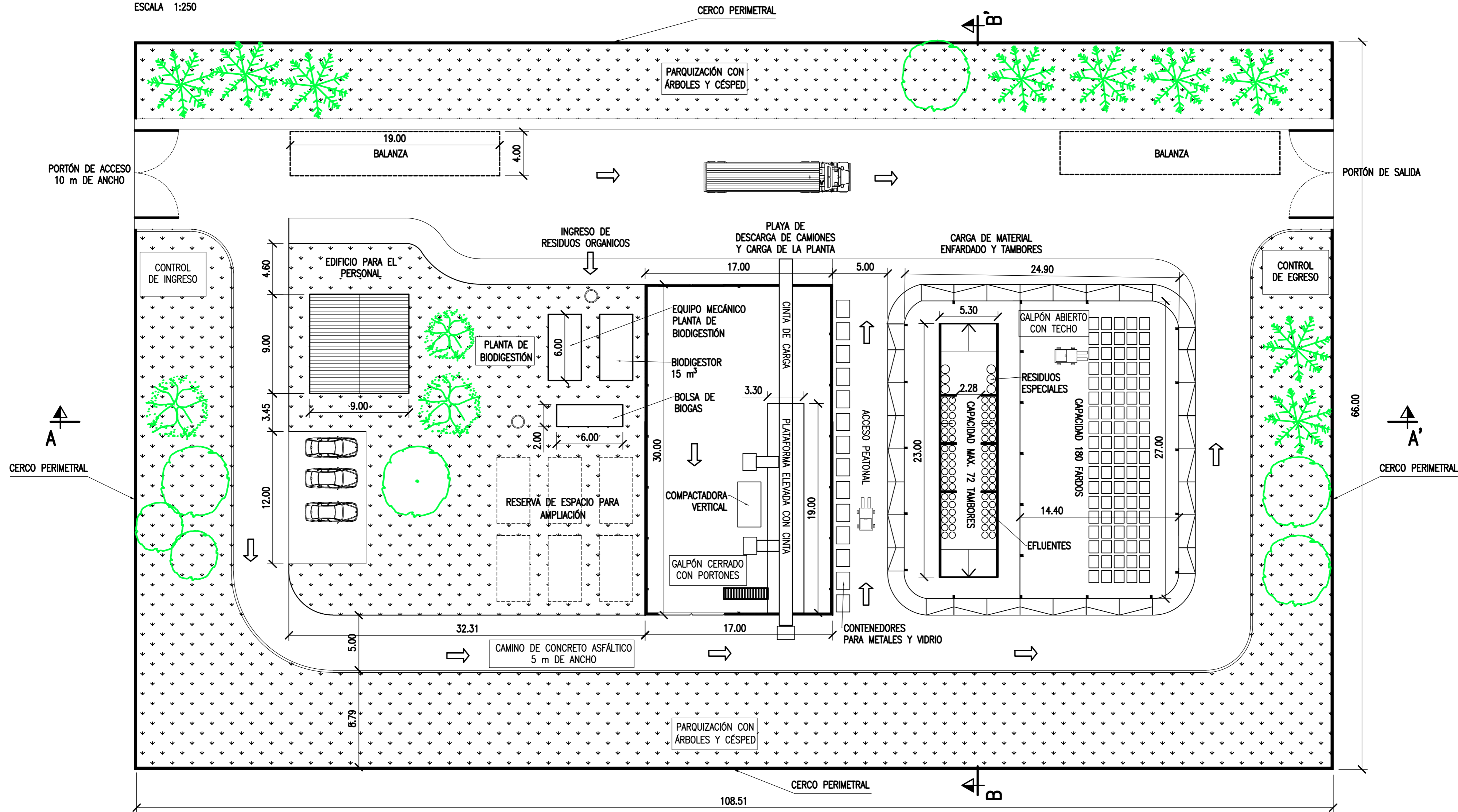
PLANO #
CT1906-IT-A-02 EDIFICIO

REVISION
A

COLOR	ESPEJOR
ROJO	0.3
AZUL	0.3
VERDE	0.3
AMARILLO	0.3
NARANJA	0.3
GRIS	0.3
NEGRO	0.3
BLANCO	0.3
ROJO	0.3
VERDE	0.3
AMARILLO	0.3
NARANJA	0.3
GRIS	0.3
NEGRO	0.3
BLANCO	0.3

PLANTA DE RESIDUOS SÓLIDOS

ESCALA 1:250



NOTAS

1. TODAS LAS MEDIDAS EN METROS, SALVO INDICACIÓN

COLOR	ESPESOR (mm.)
ROJO	0.3
VERDE	0.1
AZUL	0.18
AMARILLO	0.2
GRIS	0.2
CYAN	0.35
VERDE	0.45
MARILLO	0.6
AGUA	0.8
ROJO	COLOR
VERDE	254
AMARILLO	253
MARILLO	252

DOCUMENTOS DE REFERENCIA

REV.	I.T.	DESCRIPTION	DESIG.	DRAW.	APPR.	DATE
A		EMISIÓN INICIAL	MM	MM	JE	26/8/19
REVISIONS						
I.T.	TYPE	(A) PRELIMINARY (B) FOR APPROVAL	(C) FOR INFORMATION (D) FOR QUOTATION	(E) FOR CONSTRUCTION (F) AS PURCHASED	(G) AS BUILT (H) CANCELED	

PROVINCIA DE CORRIENTES
CONSEJO FEDERAL DE INVERSIONES

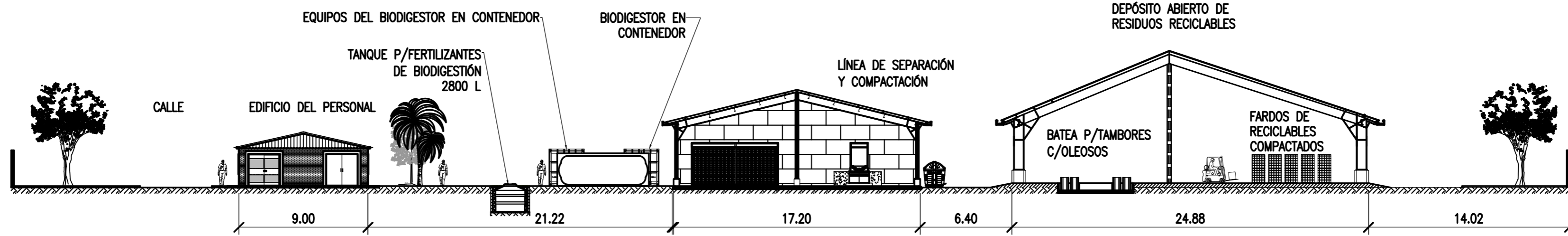
PROJECT: NUEVO PARQUE INDUSTRIAL ITUZAINGÓ
PARQUE INDUSTRIAL
PLANTA DE TRATAMIENTO, ACOPIO Y SEPARACION DE RESIDUOS SOLIDOS

PROJECT #
XXX

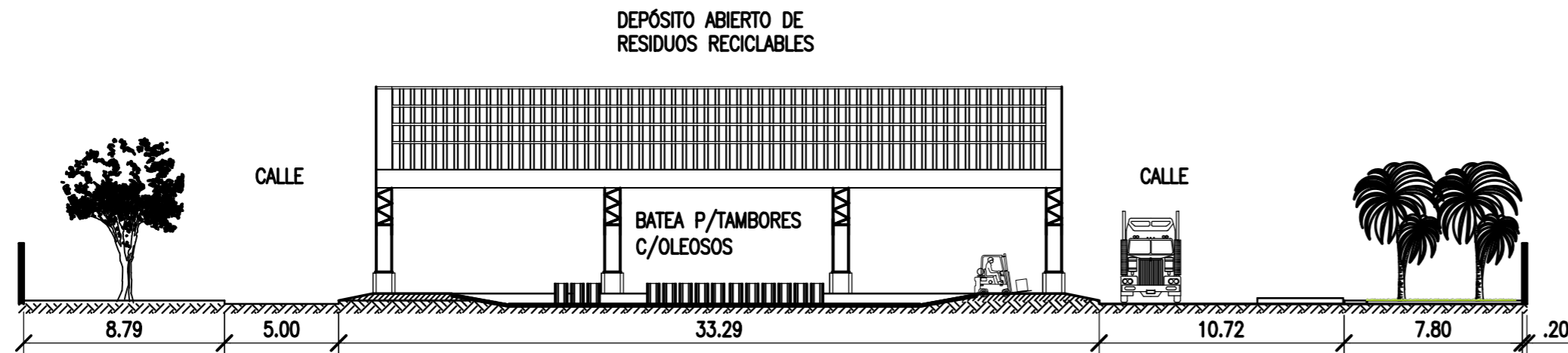
ESCALA: INDICADAS
PLANO #: CT1906-IT-PSS-10 RECICLAJE

REVISION
A

CORTE A-A'
ESCALA 1:200



CORTE B-B'
ESCALA 1:200



NOTAS

1. TODAS LAS MEDIDAS EN METROS, SALVO INDICACIÓN
2. MEDIDAS INDICATIVAS
3. EL CONTRATISTAS DEBERÁ DESARROLLAR LA INGENIERÍA DE DETALLE
4. NO APTO PARA CONSTRUIR

DOCUMENTOS DE REFERENCIA

mm	ESPEJOR
0.05	0.03
0.10	0.05
0.15	0.07
0.20	0.10
0.25	0.13
0.30	0.15
0.35	0.17
0.40	0.19
0.45	0.21
0.50	0.23
0.55	0.25
0.60	0.27
0.65	0.29
0.70	0.31
0.75	0.33
0.80	0.35
0.85	0.37
0.90	0.39
0.95	0.41
1.00	0.43
1.05	0.45
1.10	0.47
1.15	0.49
1.20	0.51
1.25	0.53
1.30	0.55
1.35	0.57
1.40	0.59
1.45	0.61
1.50	0.63
1.55	0.65
1.60	0.67
1.65	0.69
1.70	0.71
1.75	0.73
1.80	0.75
1.85	0.77
1.90	0.79
1.95	0.81
2.00	0.83

REV.	I.T.	DESCRIPTION	DESIG.	DRAW.	APPR.	DATE
A	EMISIÓN INICIAL		MM	MM	JEA	26/8/19
REVISIONS						
I.T.	(A) PRELIMINARY	(C) FOR INFORMATION	(E) FOR CONSTRUCTION	(G) AS BUILT		
ISSUE	(B) FOR APPROVAL	(D) FOR QUOTATION	(F) AS PURCHASED	(H) CANCELED		
TYPE						

PROVINCIA DE CORRIENTES CONSEJO FEDERAL DE INVERSIONES		PROJECT # XXX
NUEVO PARQUE INDUSTRIAL ITUZAINGÓ		PROJECT # XXX
PLANTA DE TRATAMIENTO, ACOPIO Y SEPARACIÓN DE RESIDUOS SOLIDOS SECCIONES TRANSVERSALES		
ESCALA INDICADAS	PLANO # CT1906-IT-PSS-11 RECICLAJE CORTES	REVISION A