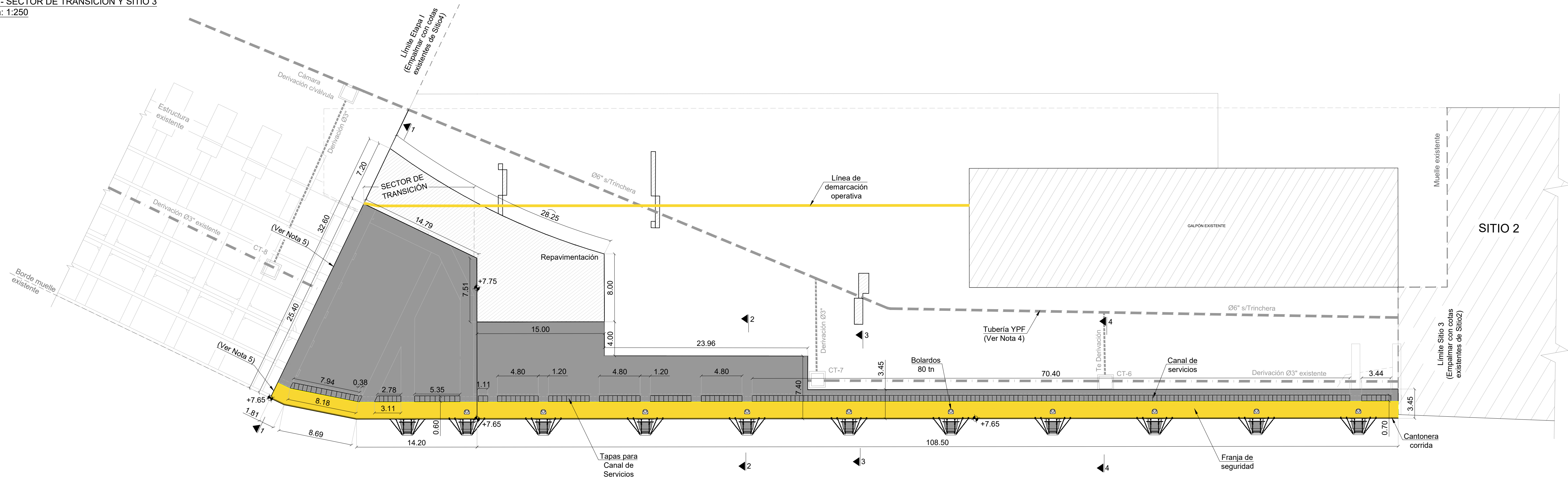


LOSA - SECTOR DE TRANSICIÓN Y SITIO 3  
Escala: 1:250

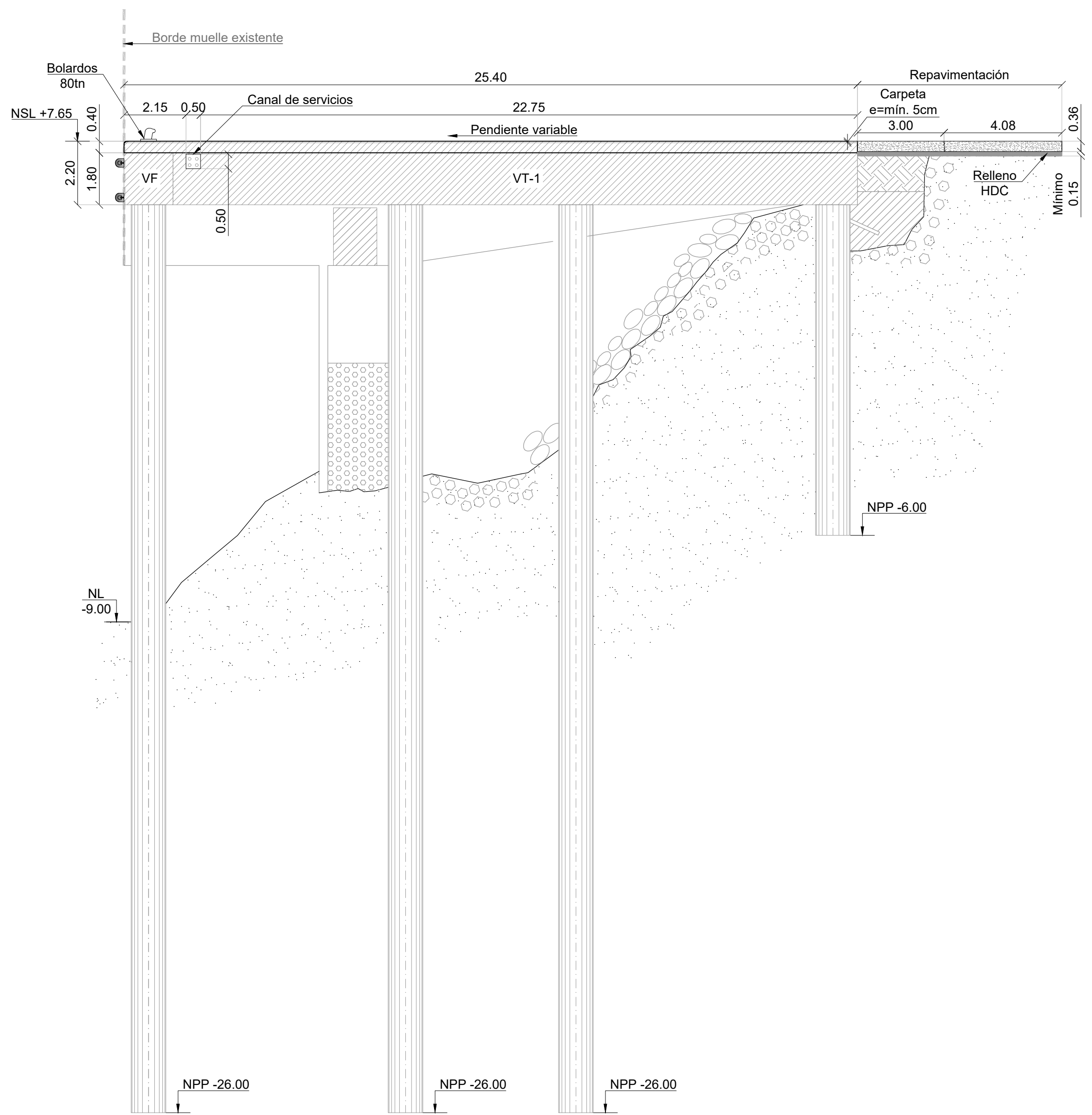


UBICACIÓN GENERAL

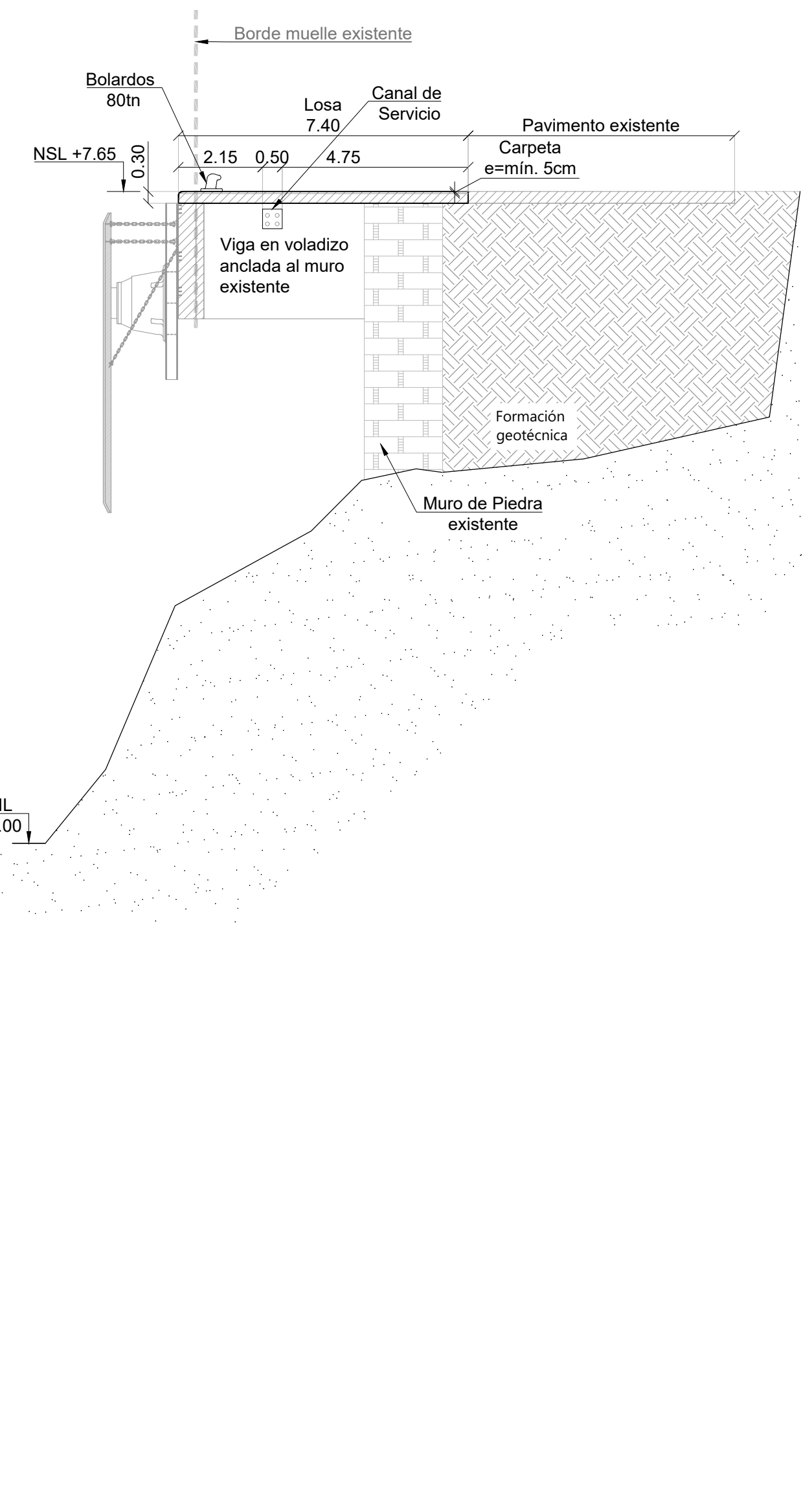


PLANTA DE LOSA Y CORTE:  
SECTOR DE TRANSICIÓN SITIO 3 (HOJA A1).....02.3

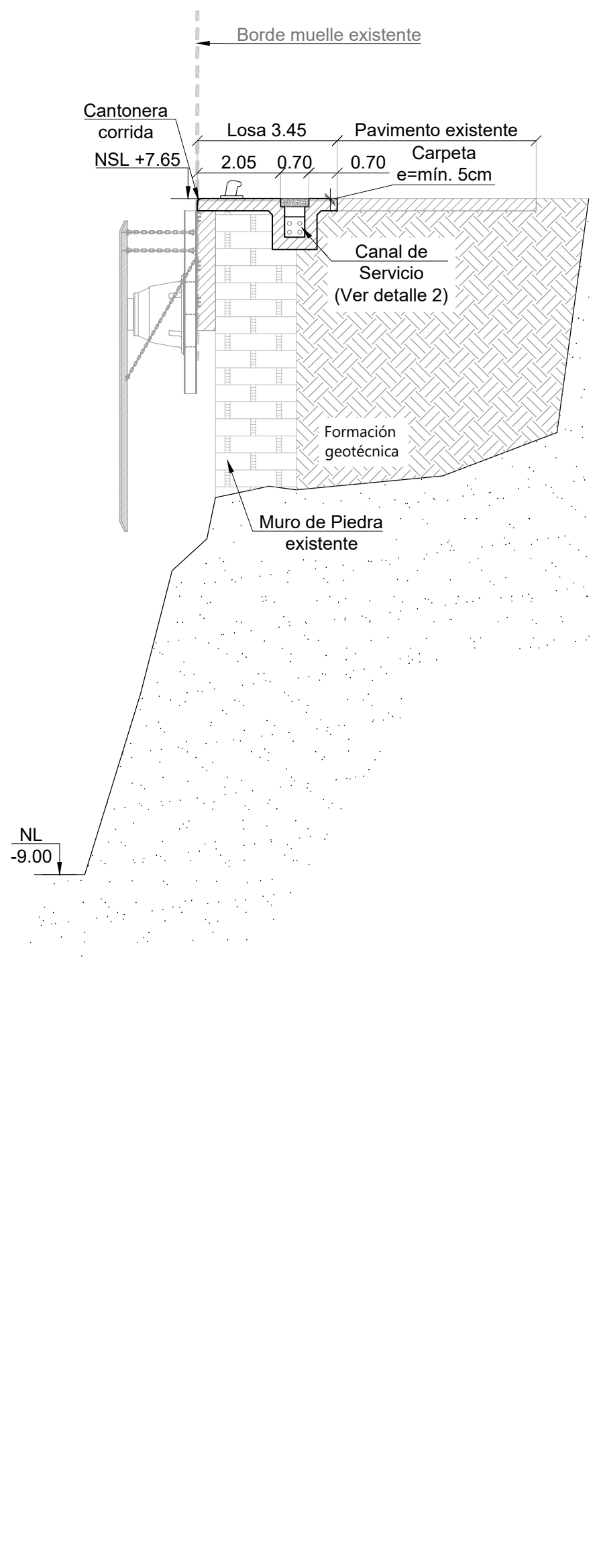
CORTE 1-1 - SECTOR DE TRANSICIÓN  
Escala: 1:125



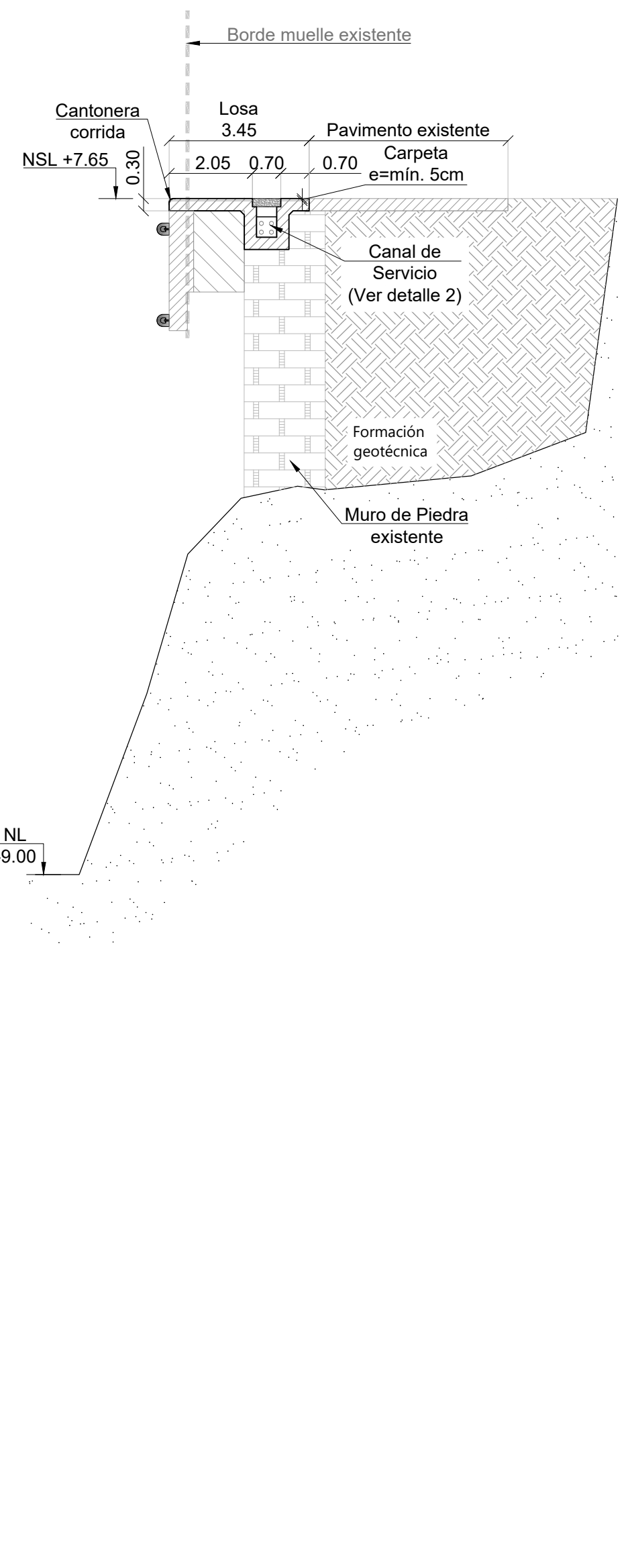
CORTE 2-2 - SITIO 3  
Escala: 1:125



CORTE 3-3 - SITIO 3  
Escala: 1:125



CORTE 4-4 - SITIO 3  
Escala: 1:125



REFERENCIAS	
Nº	PLANO
1.	20-025-UNEPOSC-PL-01: Planta General - Vista Frontal - Cortes. Proyecto Ejecutivo. Etapa I.
2.	20-025-UNEPOSC-MC-01: Memoria de cálculo estructural.
3.	Manual de Pavimentos Urbanos de Hormigón (2016).

SÍMBOLOS Y ABREVIATURAS	
VT:	Viga Tipo
VF:	Viga Frontal

NOTAS	
Nº	DESCRIPCIÓN
1.	Proyección: POSGAR 2007 Argentina Faja 3.
2.	Todas las cotas están referidas al Cerro Local de Puerto Deseado.
3.	Todas las medidas están indicadas en metros, salvo indicación contraria.
4.	El detalle de la trinchera para la tubería de YPF a definir por UNEPOSC.
5.	La terminación del pavimento de la Etapa I, deberá empalmar con las cotas existentes en el encuentro con el Sitio 4.

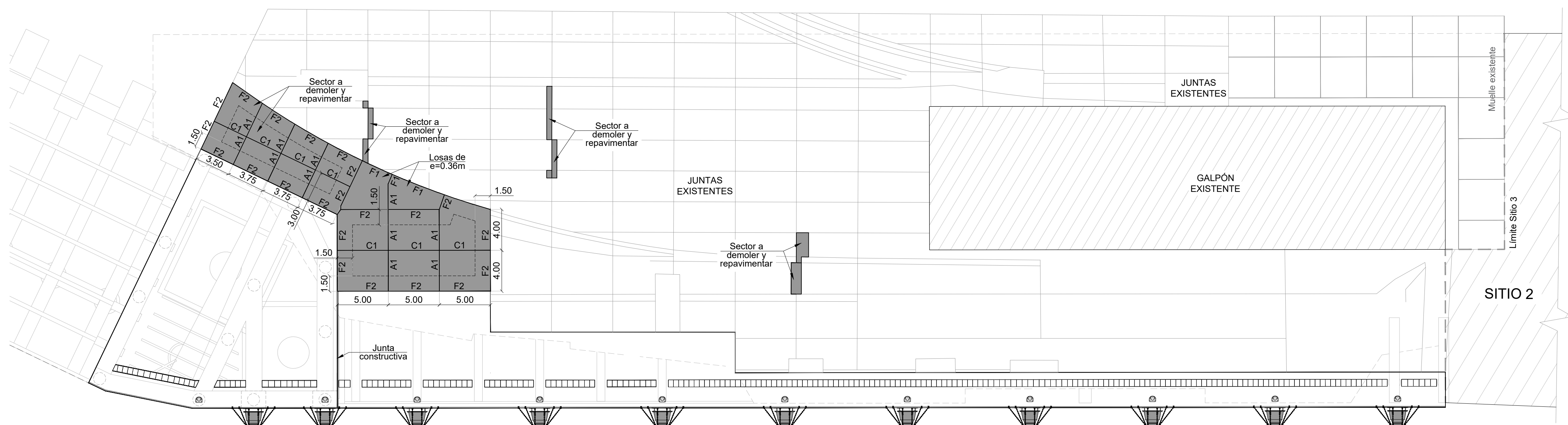
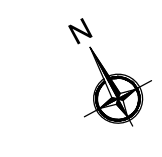
PROYECTO: ANTEPROYECTO Y PROYECTO DE RECONSTRUCCIÓN DE SITIO 3  
PUERTO DE PUERTO DESEADO

TÍTULO: TABLERO. PROYECTO EJECUTIVO - ETAPA I.

TIPO DE DOCUMENTO: TABLERO - ENCOFRADO - SECTOR DE TRANSICIÓN Y SITIO 3.

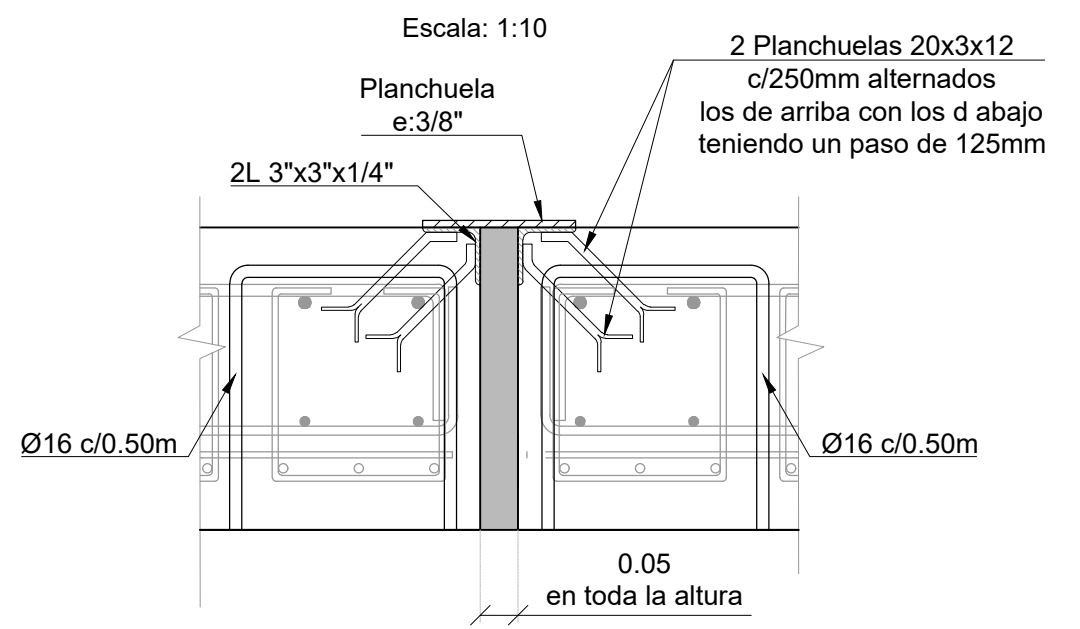
ESCALA:	ARCHIVO:	DOCUMENTO N°:	FORMATO:	HOJA 01	REV.:
INDICADAS	20-025-UNEPOSC-PL-06-RevC.dwg	20-025-UNEPOSC-PL-06-RevC.	A1 EXT.	DE:02	D



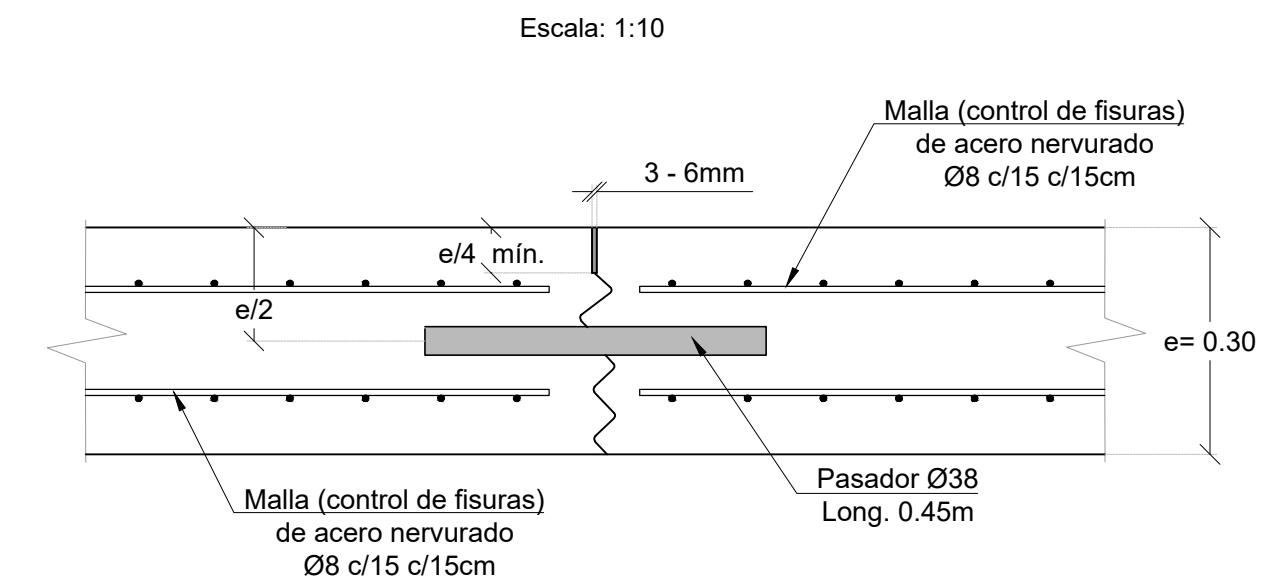


PLANTA DE LOSA Y DETALLE DE JUNTAS (HOJA A1).....02.4

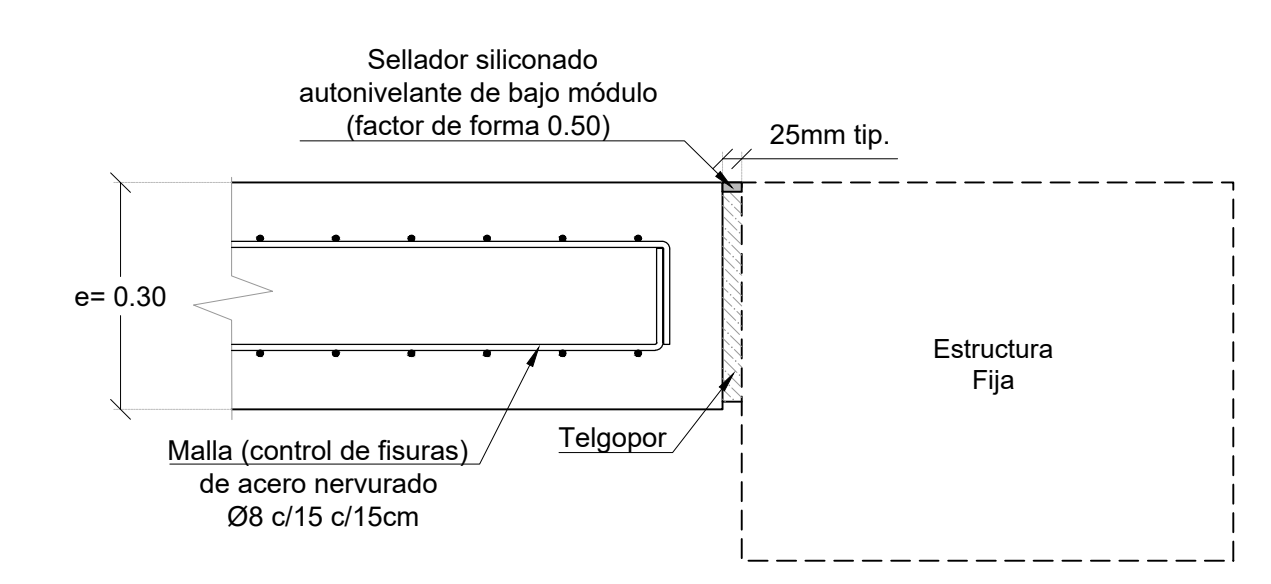
**DETALLE - JUNTA TRANSVERSAL CONSTRUCTIVA**



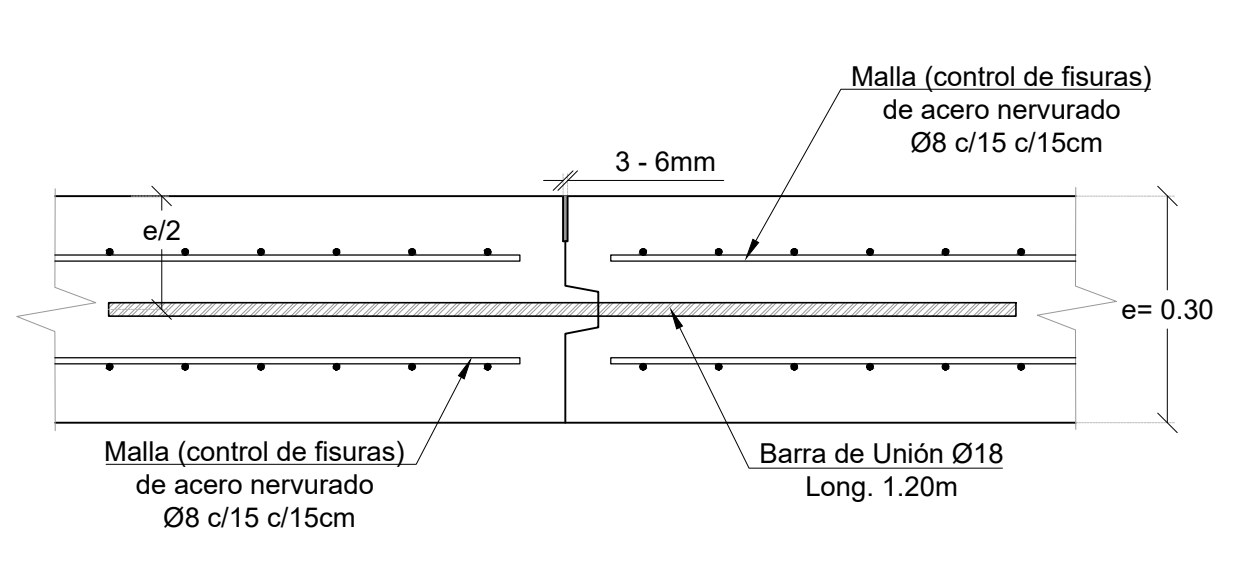
**JUNTA TRANSVERSAL DE CONTRACCIÓN CON PASADORES TIPO A-1**



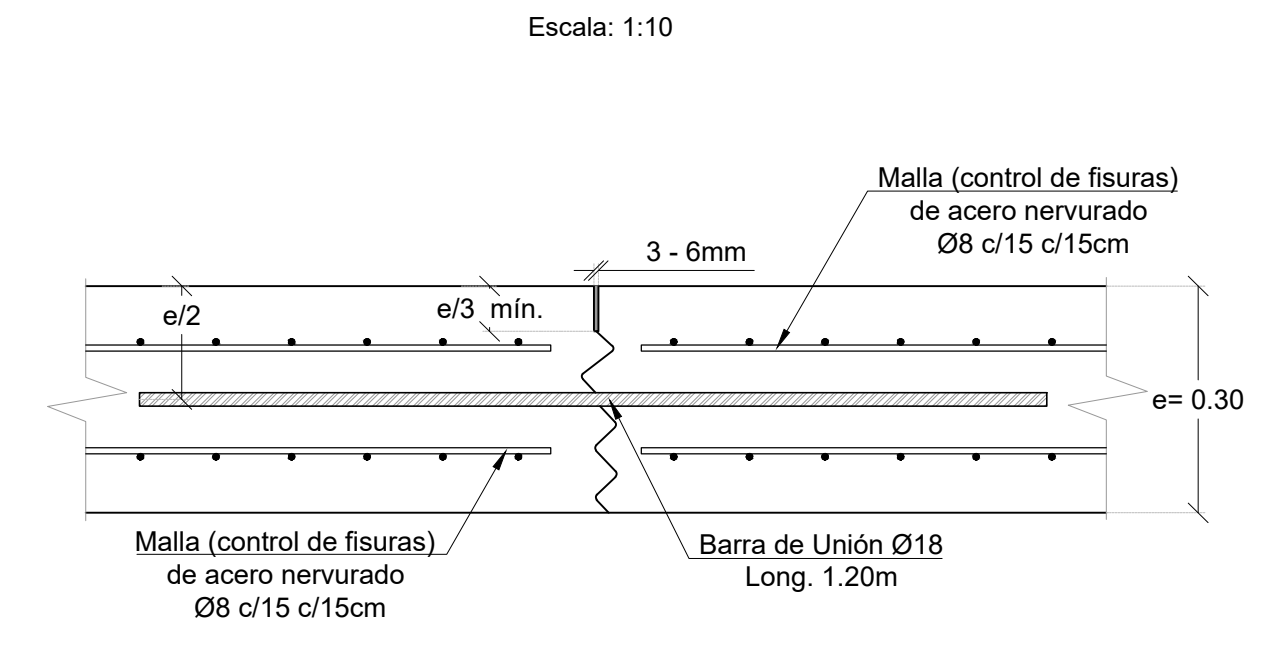
**JUNTA DE AISLACIÓN TIPO F-1**



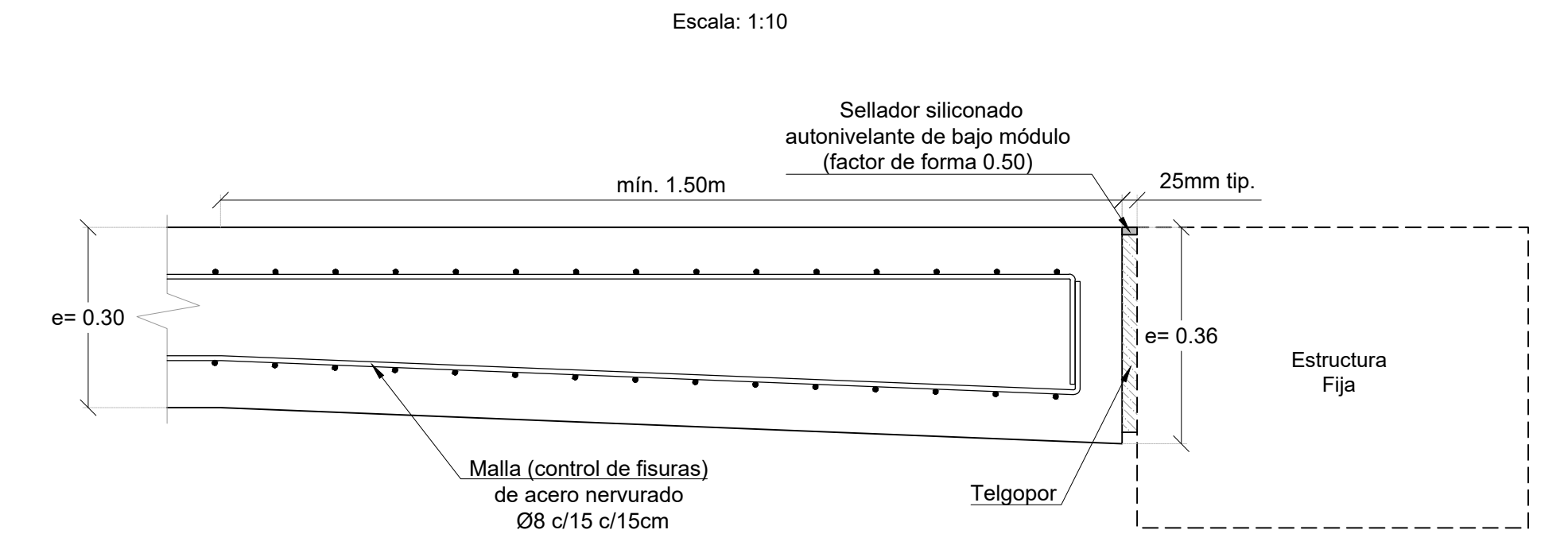
**JUNTA LONGITUDINAL DE CONSTRUCCIÓN O ENSAMBLADA CON BARRAS DE UNIÓN TIPO D-1**



**JUNTA LONGITUDINAL DE ARTICULACIÓN CON BARRAS DE UNIÓN TIPO C-1**



**JUNTA DE AISLACIÓN CON SOBRE-ESPESOR TIPO F-2**



REFERENCIAS	
Nº	PLANO
1.	20-025-UNEPOSC-PL-01: Planta General - Vista Frontal - Cortes. Proyecto Ejecutivo. Etapa I.
2.	20-025-UNEPOSC-MC-01: Memoria de cálculo estructural.
3.	Manual de Pavimentos Urbanos de Hormigón (2016).

SÍMBOLOS Y ABREVIATURAS	
VT:	Viga Tipo
VF:	Viga Frontal
A1:	Junta transversal de contracción con pasadores.
C1:	Junta longitudinal de articulación con barras de unión.
D1:	Junta longitudinal de contracción ensamblada con barras de unión.
F1:	Junta de aislación.
F2:	Junta de aislación con sobre espesor.
---	Inicio del sobre espesor (0.30m a 0.36m).

NOTAS	
Nº	DESCRIPCIÓN
1.	Proyección: POSGAR 2007 Argentina Faja 3.
2.	Todas las cotas están referidas al Cerro Local de Puerto Deseado.
3.	Todas las medidas están indicadas en metros, salvo indicación contraria.
4.	El detalle de la trinchera para la tubería de YPF a definir por UNEPOSC.
5.	La terminación del pavimento de la Etapa I, deberá empalmar con las cotas existentes en el encuentro con el Sitio 4.

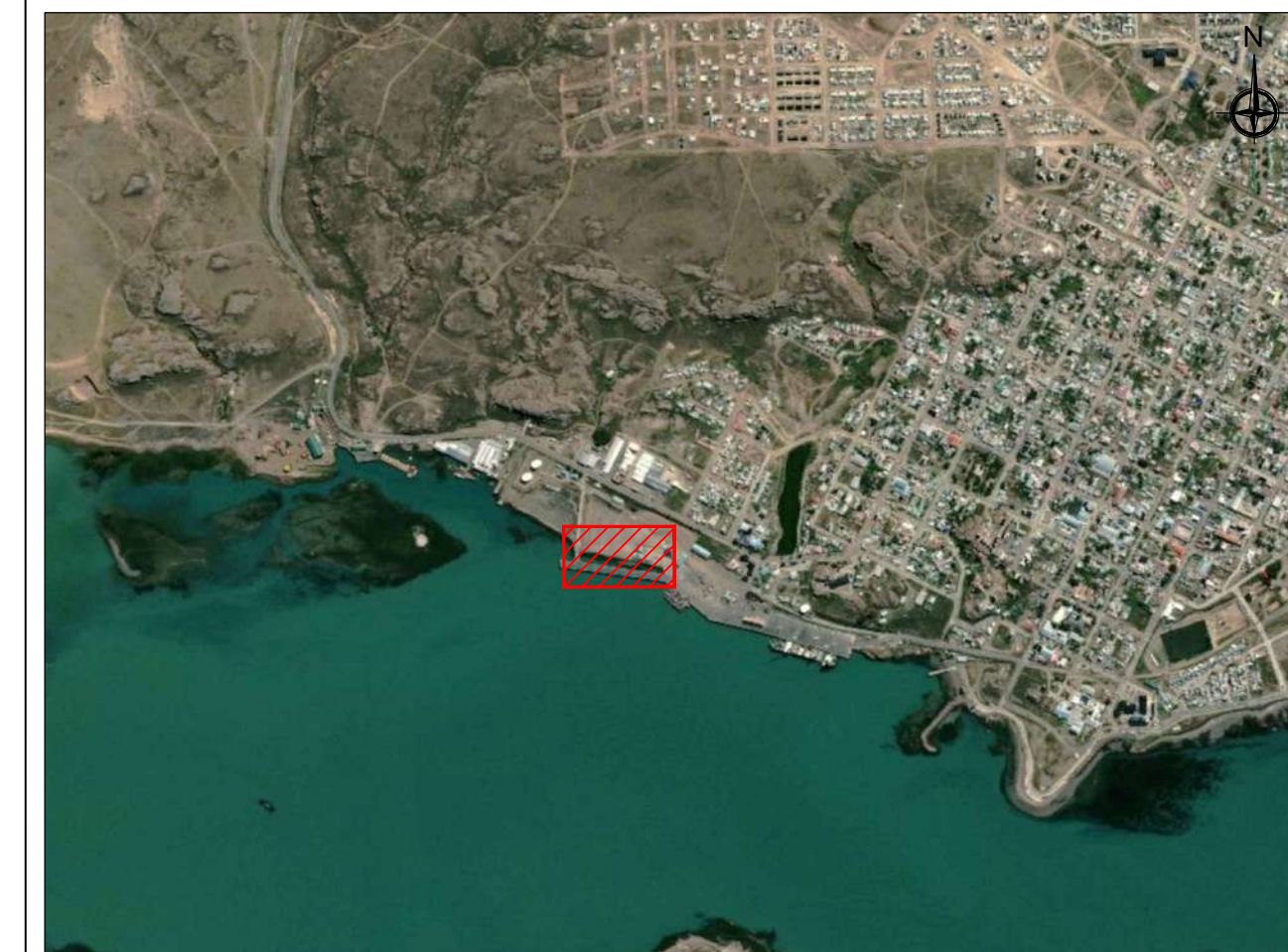
PROYECTO: ANTEPROYECTO Y PROYECTO DE RECONSTRUCCIÓN DE SITIO 3' PUERTO DE PUERTO DESEADO

TITULO: TABLERO. PROYECTO EJECUTIVO - ETAPA I.

TIPO DE DOCUMENTO: DISEÑO DE JUNTAS-DETALLES-SECTOR DE TRANSICIÓN Y SITIO 3.

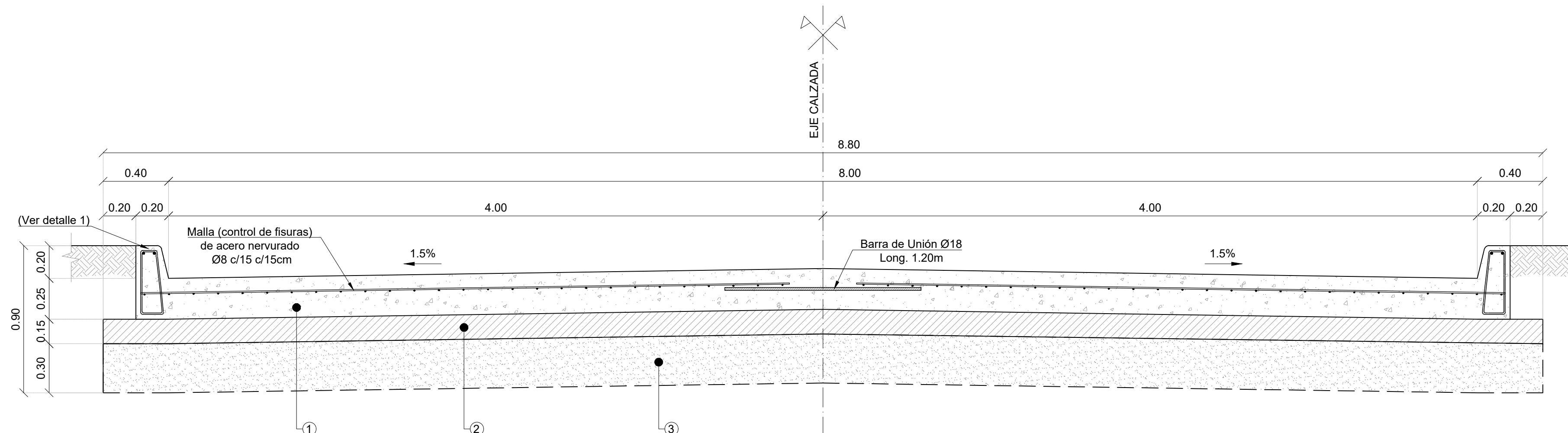
ESCALA:	ARCHIVO:	DOCUMENTO N°:	FORMATO:	HOJA:	REV.:
INDICADAS	20-025-UNEPOSC-PL-06-RevC.dwg	20-025-UNEPOSC-PL-06-RevC	A1	DE:02	D



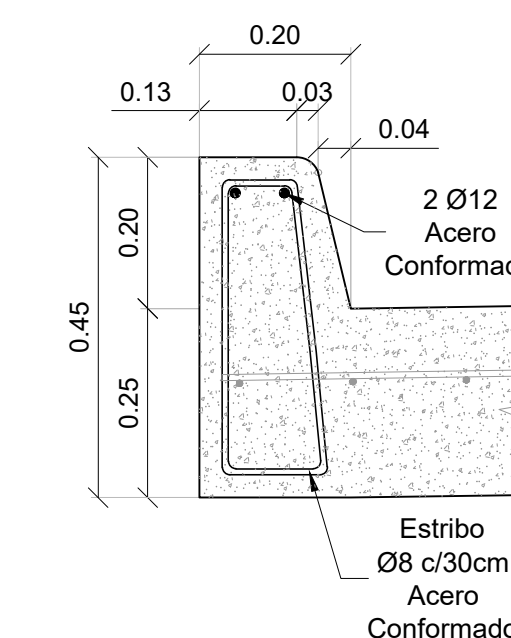


PAVIMENTO DE CONEXIÓN ACCESO SITIOS 5 Y 6 CON SITIO 4.....02.5

**CORTE 1-1 - PERFIL TIPO**  
**PAVIMENTO DE CONEXIÓN ACCESO SITIOS 5 Y 6 CON SITIO 4**  
Escala: 1:20



**DETALLE 1 - CORDÓN INTEGRAL**  
Escala: 1:10



- ① Pavimento de Hormigón simple H-30, con malla de control de fisuras de Ø8 c/15 c/15cm, con cordón integral de 0.25m de espesor y 8m de ancho entre cordones.
- ② Base de ripio - cemento de Resistencia a la compresión inconfiada de 14kg/cm<sup>2</sup> o superior, de 0.15m de espesor y 8.80m de ancho.
- ③ Sub-rasante c/compactación especial de 0.30m de espesor y 8.80m de ancho.

REFERENCIAS	
Nº	DESCRIPCIÓN
1.	20-025-UNEPOSC-PL-09: Planta General - Vista Frontal - Cortes - Proyecto Ejecutivo - Etapa I.
2.	20-025-UNEPOSC-MC-01: Memoria de cálculo estructural.
3.	20-025-UNEPOSC-ET-001: Especificaciones Técnicas Particulares.

NOTAS	
Nº	DESCRIPCIÓN
1.	Proyección: POSGAR 2007 Argentina Faja 3.
2.	Todas las cotas están referidas al Cerro Local de Puerto Deseado.
3.	Todas las medidas están indicadas en metros, salvo indicación contraria.
4.	Todas las medidas se verificarán en Obra.
5.	Las juntas constructivas se indican en el Pliego de Especificaciones Técnicas.

MATERIALES	
Nº	DESCRIPCIÓN
1.	Hormigón H-30, según CIRSOC 201-2005.
2.	Tipo de Cemento: ARS.
3.	Relación Agua Cemento: alc = 0.40
4.	Acero ADN 420, según CIRSOC 201-2005.

PROYECTO: ANTEPROYECTO Y PROYECTO DE RECONSTRUCCIÓN DE SITIO 3  
PUERTO DE PUERTO DESEADO

TITULO: PAVIMENTO DE CONEXIÓN ACCESO SITIOS 5 Y 6 CON SITIO 4

TIPO DE DOCUMENTO: PLANIMETRÍA - DETALLES TIPO.

ESCALA:	ARCHIVO:	DOCUMENTO N°:	FORMATO:	HOJA: 01	REV.:
INDICAS	20-025-UNEPOSC-PL-15-RA-dwg	20-025-UNEPOSC-PL-15-RA	A1	DE: 01	A



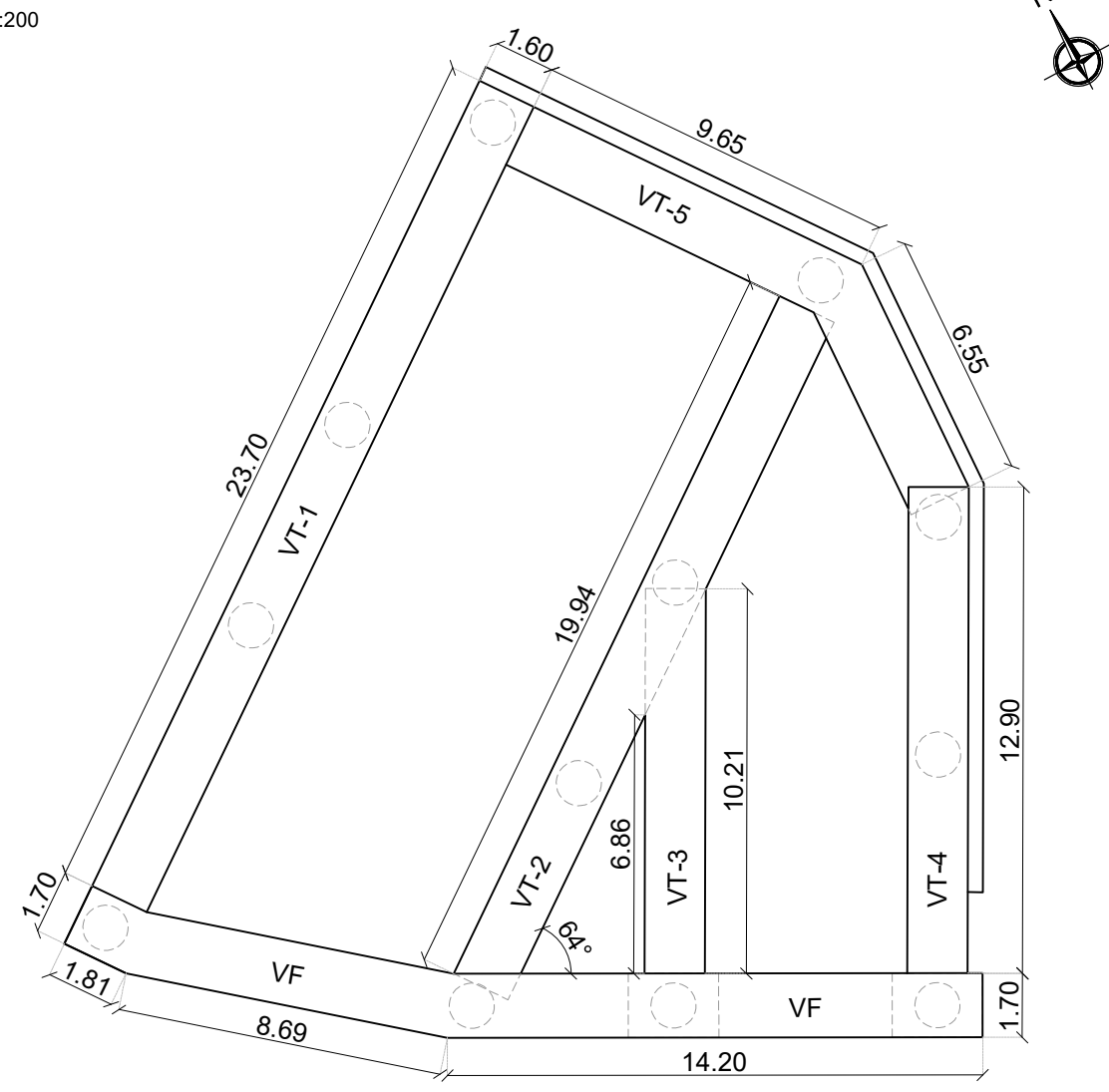
# 03

## VIGAS SITIO 3 (PL 04)

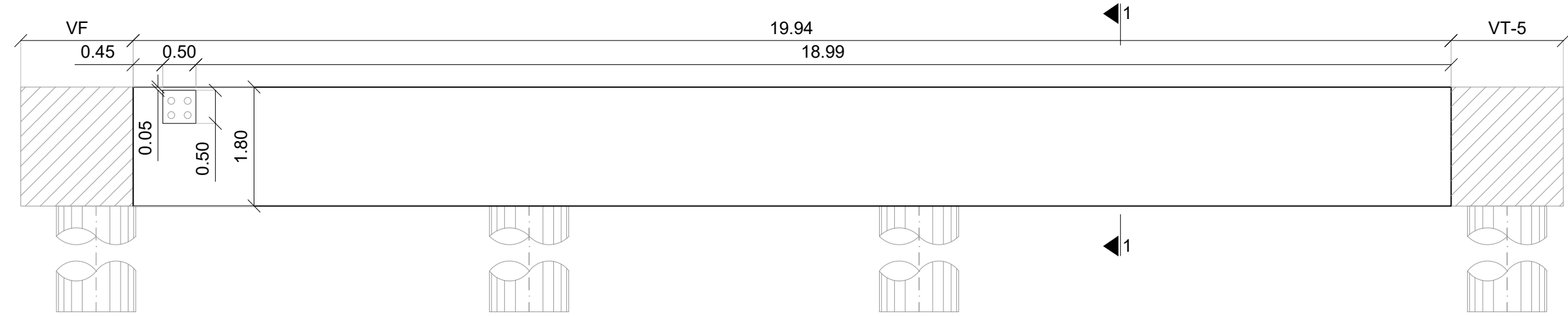
VIGAS TRANSVERSALES Y FRONTAL SITIO 3 (HOJA A1).....	03.1
VIGA FRONTAL Y ENCOFRADO SITIO 3 (HOJA A1).....	03.2

DISTRIBUCIÓN DE VIGAS - SECTOR DE TRANSICIÓN

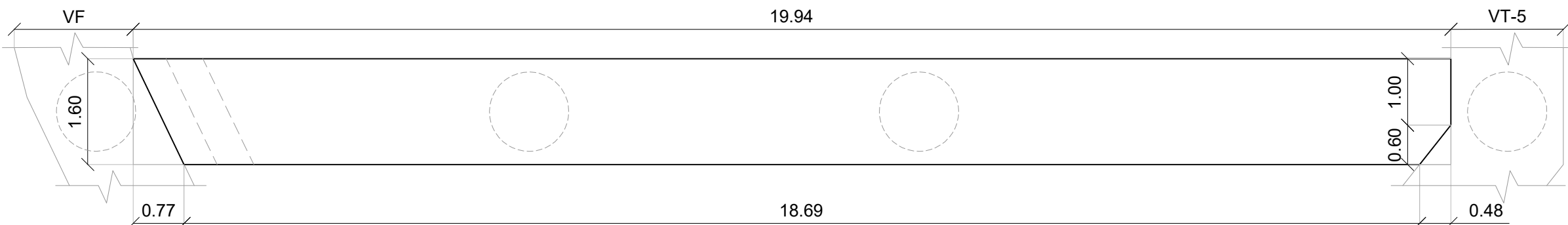
Escala: 1:200



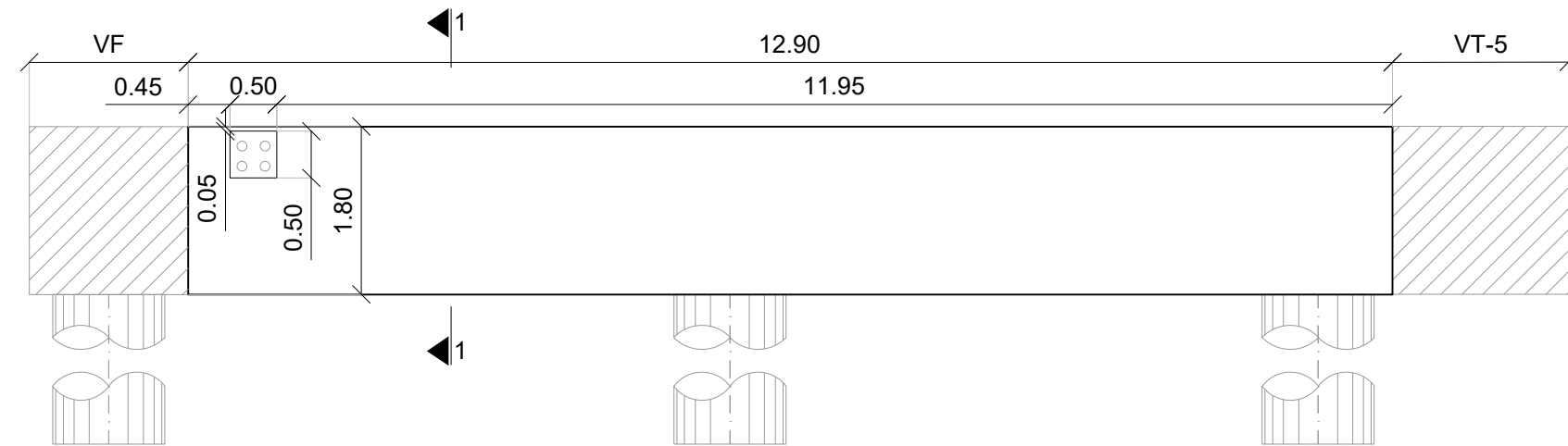
VISTA LONGITUDINAL- VIGA TRANSVERSAL TIPO 2  
Escala:1:75



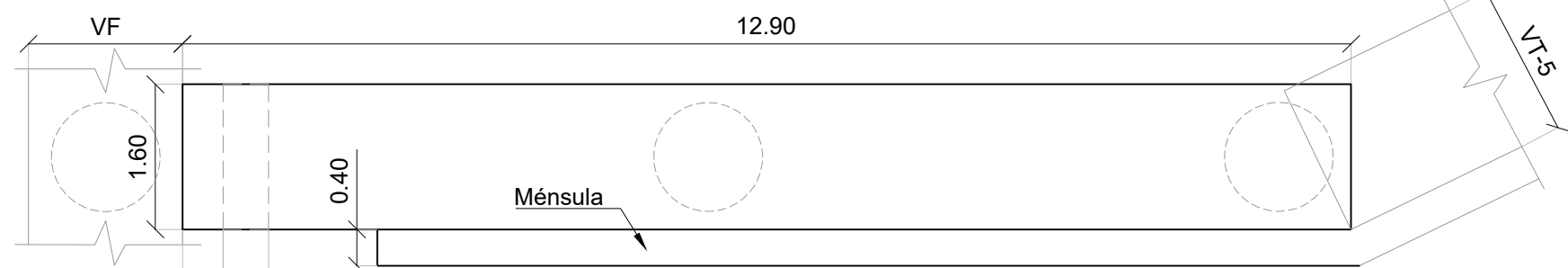
PLANTA - VIGA TRANSVERSAL TIPO 2  
Escala:1:75



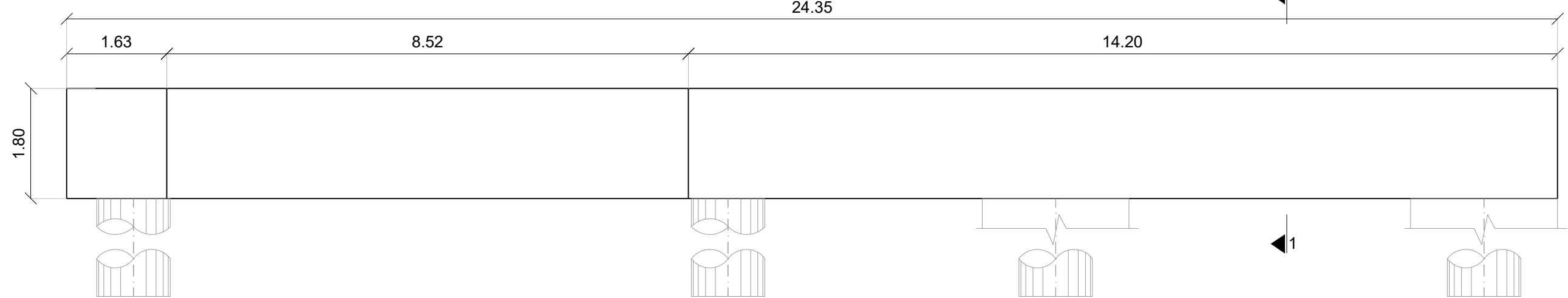
VISTA LONGITUDINAL- VIGA TRANSVERSAL TIPO 4  
Escala:1:75



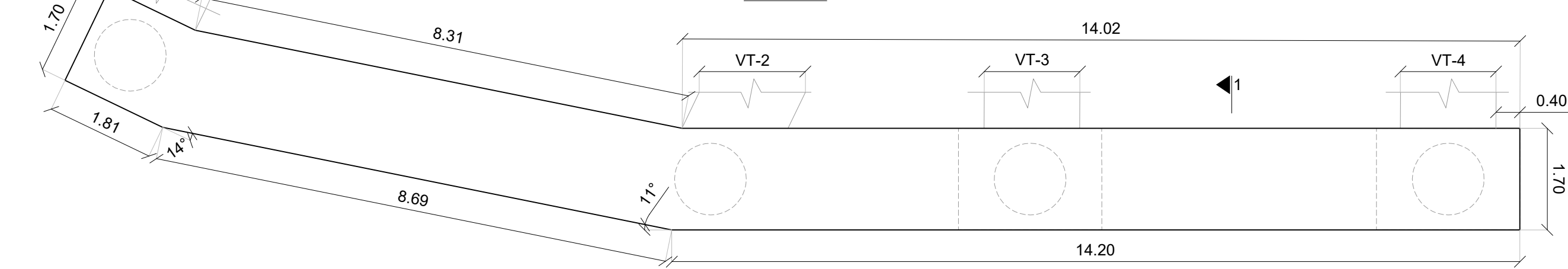
PLANTA - VIGA TRANSVERSAL TIPO 4  
Escala:1:75



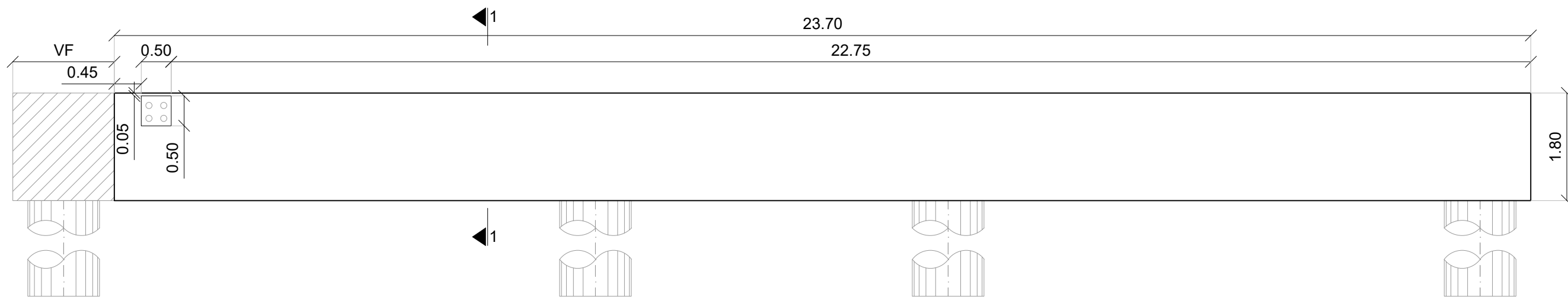
VISTA LONGITUDINAL- VIGA FRONTAL - SECTOR DE TRANSICIÓN  
Escala:1:75



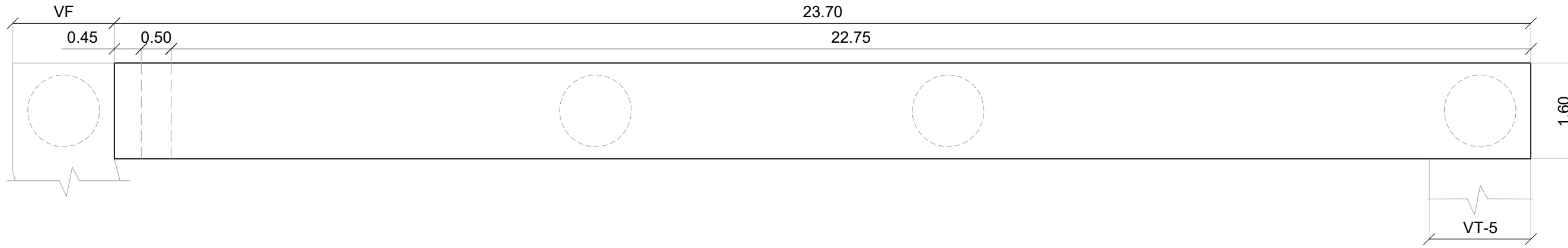
PLANTA - VIGA FRONTAL - SECTOR DE TRANSICIÓN  
Escala:1:75



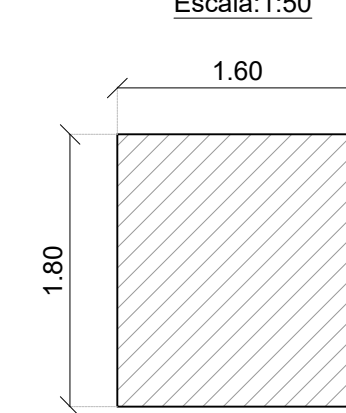
VISTA LONGITUDINAL- VIGA TRANSVERSAL TIPO 1  
Escala:1:75



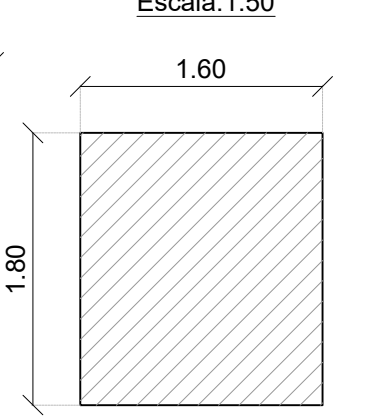
PLANTA - VIGA TRANSVERSAL TIPO 1  
Escala:1:75



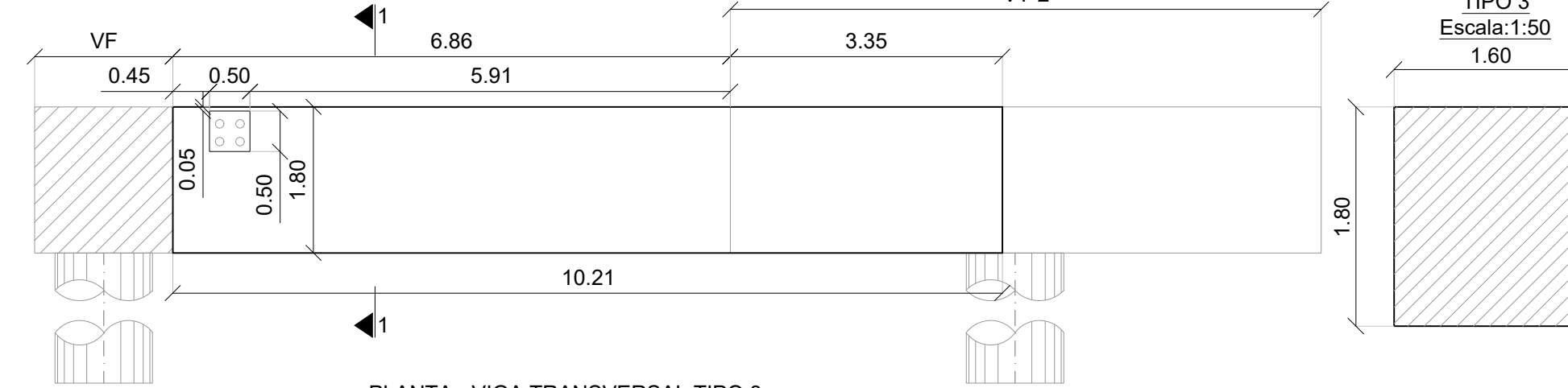
CORTE 1-1  
VIGA TRANSVERSAL TIPO 1  
Escala:1:50



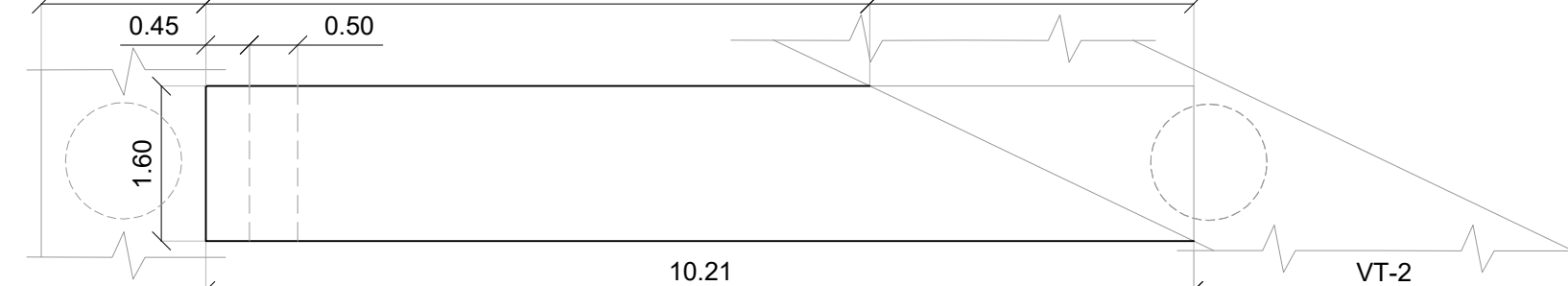
CORTE 1-1  
VIGA TRANSVERSAL TIPO 2  
Escala:1:50



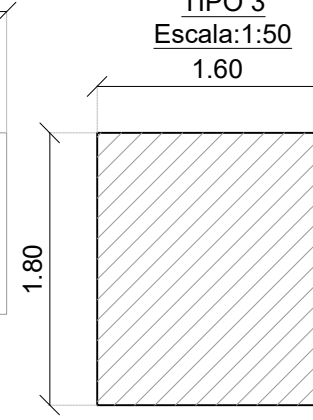
VISTA LONGITUDINAL- VIGA TRANSVERSAL TIPO 3  
Escala:1:75



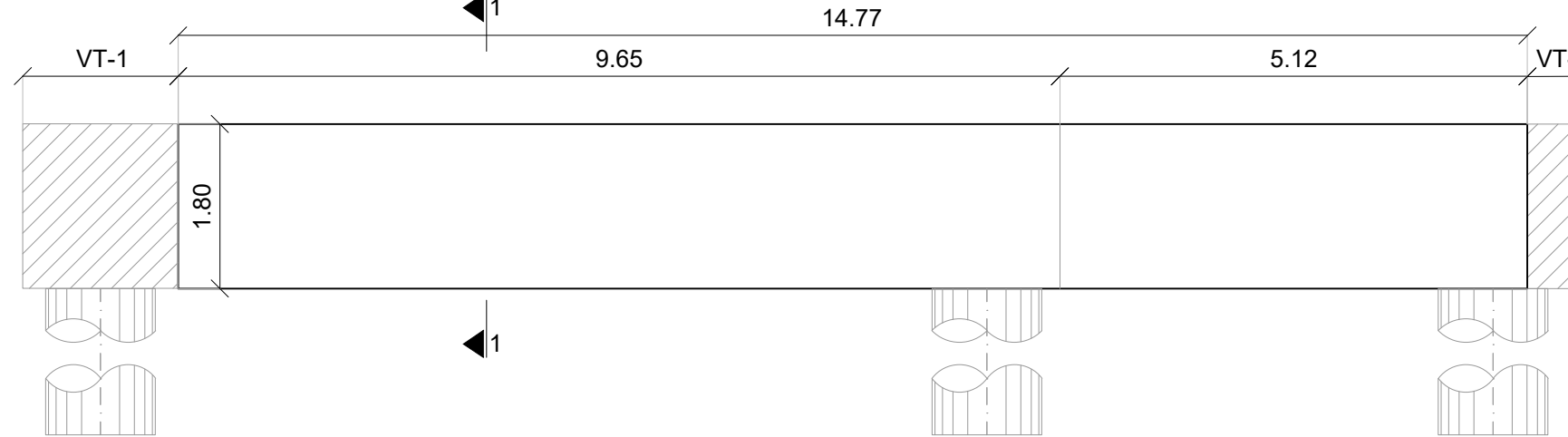
PLANTA - VIGA TRANSVERSAL TIPO 3  
Escala:1:75



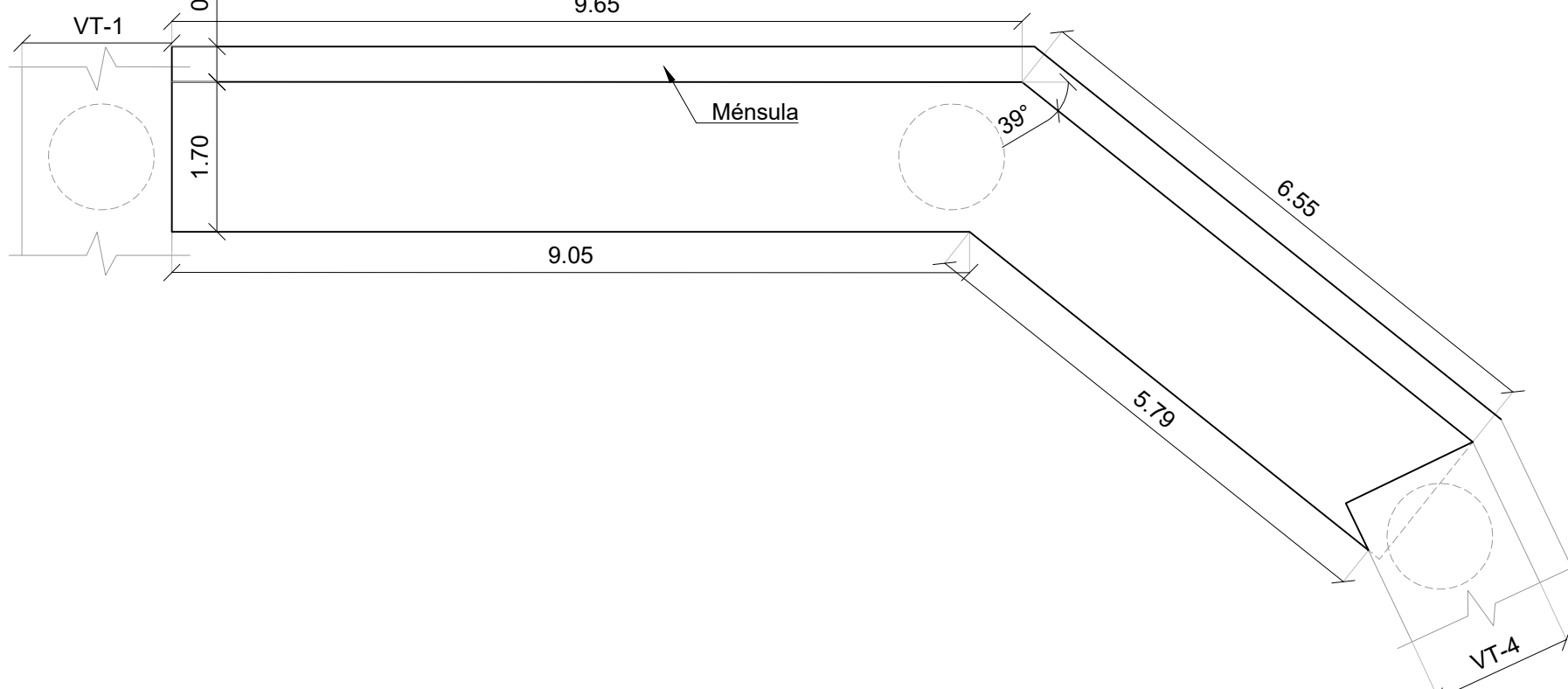
CORTE 1-1  
VIGA TRANSVERSAL TIPO 3  
Escala:1:50



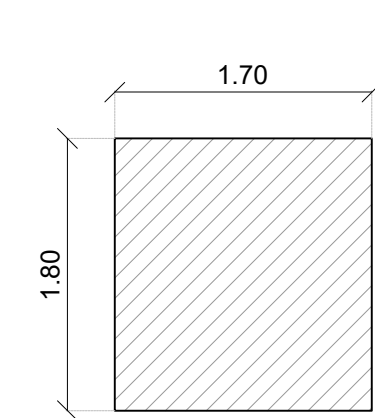
VISTA LONGITUDINAL- VIGA TIPO 5  
Escala:1:75



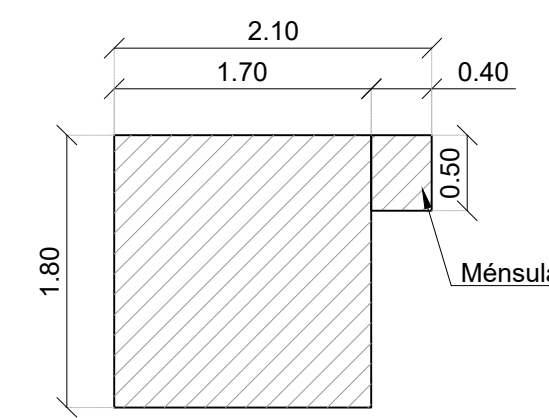
PLANTA - VIGA TIPO 5  
Escala:1:75



CORTE 1-1- VIGA FRONTAL - SECTOR DE TRANSICIÓN  
Escala:1:50



CORTE 1-1- VIGA TIPO 5  
Escala:1:50



UBICACIÓN GENERAL



VIGAS TRANSVERSALE Y FRONTAL SITIO 3 (HOJA A1).....03.1

REFERENCIAS

- Nº PLANO
- 1. 20-025-UNEPOSC-PL-01: Planta General - Vista Frontal - Cortes - Proyecto Ejecutivo - Etapa I.
- 2. 20-025-UNEPOSC-MC-01: Memoria de cálculo estructural.

NOTAS

- Nº DESCRIPCIÓN
- 1. Proyección: POSGAR 2007 Argentina Faja 3.
- 2. Todas las cotas están referidas al Cerro Local de Puerto Deseado.
- 3. Todas las medidas están indicadas en metros, salvo indicación contraria.

MATERIALES

- 1: Hormigón H-40, según CIRSOC 201-2005.
- 2: Tipo de Cemento: ARS.
- 3: Relación Agua Cemento: a/c = 0.40

PROYECTO: ANTEPROYECTO Y PROYECTO DE RECONSTRUCCIÓN DE SITIO 3  
PUERTO DE PUERTO DESEADO

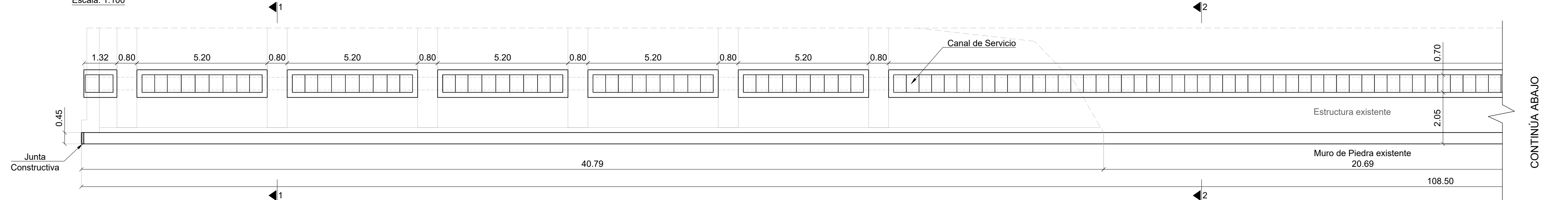
TITULO:VIGAS TRANSVERSALES - VIGA FRONTAL. PROYECTO EJECUTIVO - ETAPA I.

TIPO DE DOCUMENTO: ENCOFRADO - SECTOR DE TRANSICIÓN.

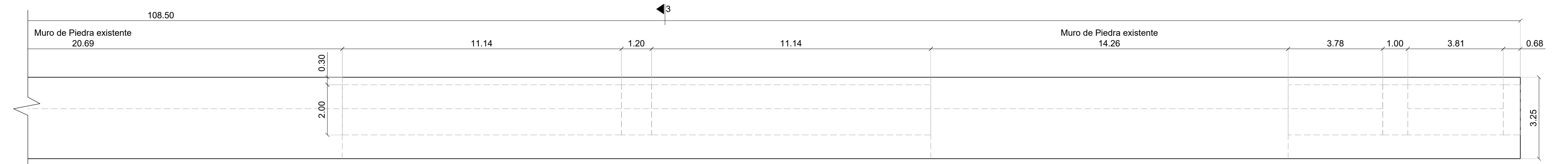
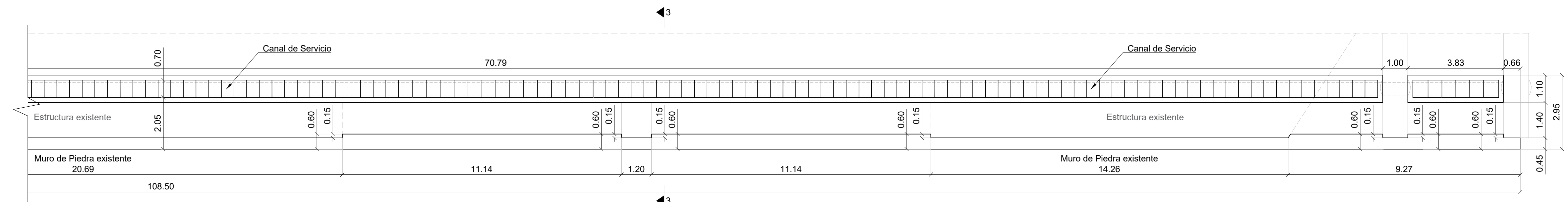
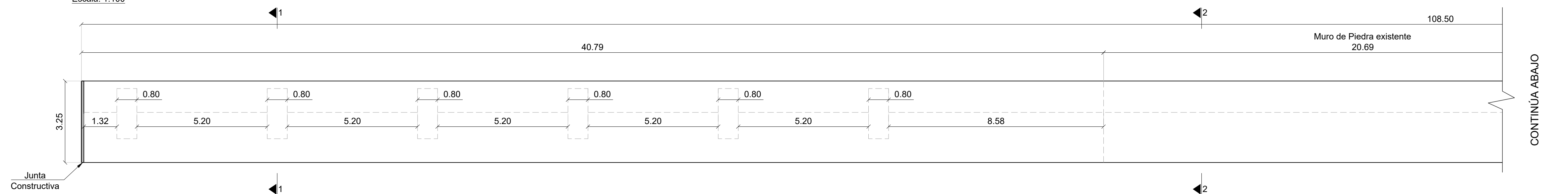
ESCALA:	ARCHIVO:	DOCUMENTO N°:	FORMATO:	HOJA:01	REV.:
INDICADAS	20-025-UNEPOSC-PL-04-RevB-.dwg	20-025-UNEPOSC-PL-04-RevB.	A1	DE:02	B



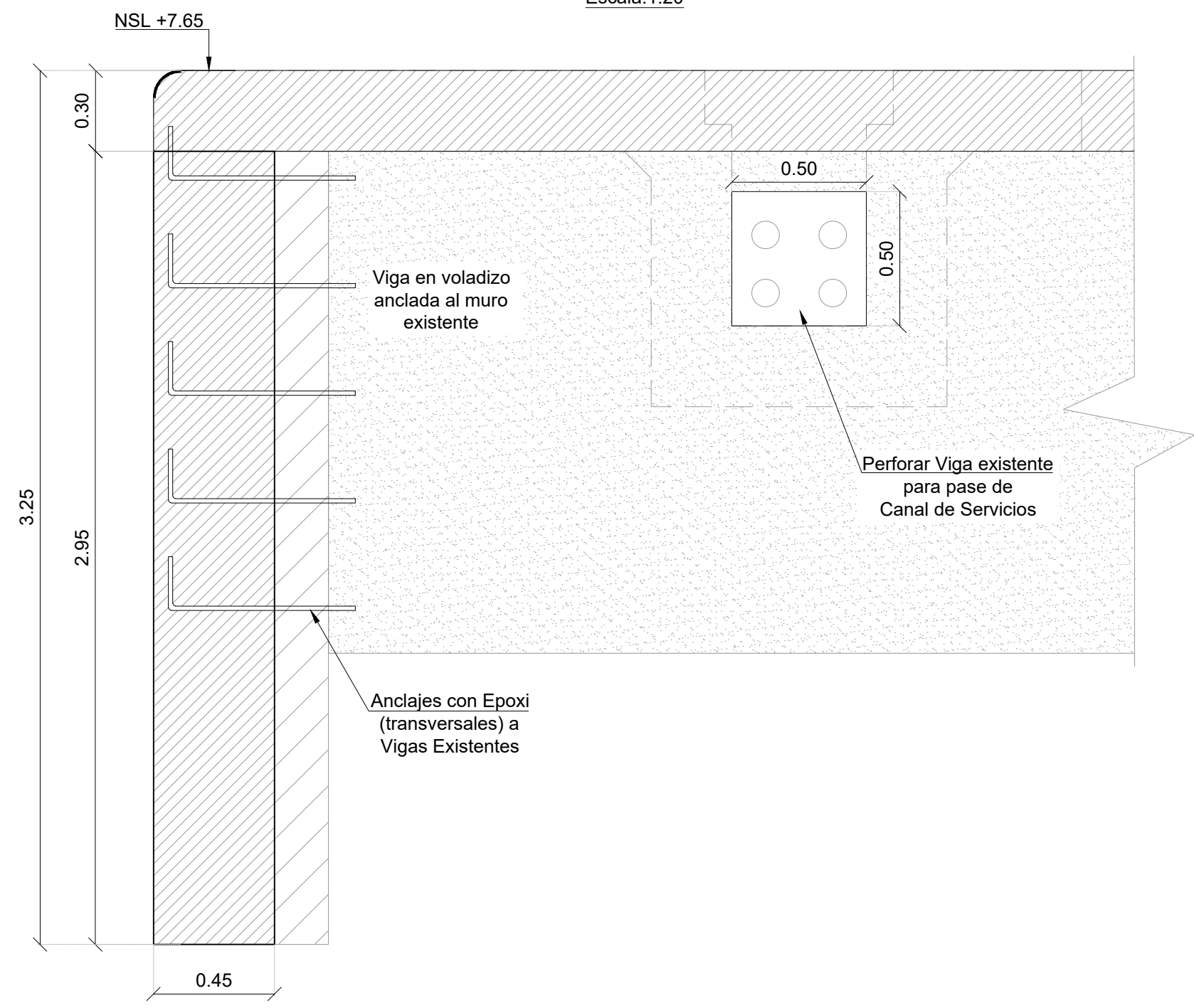
PLANTA - VIGA FRONTAL - SITIO 3  
Escala: 1:100



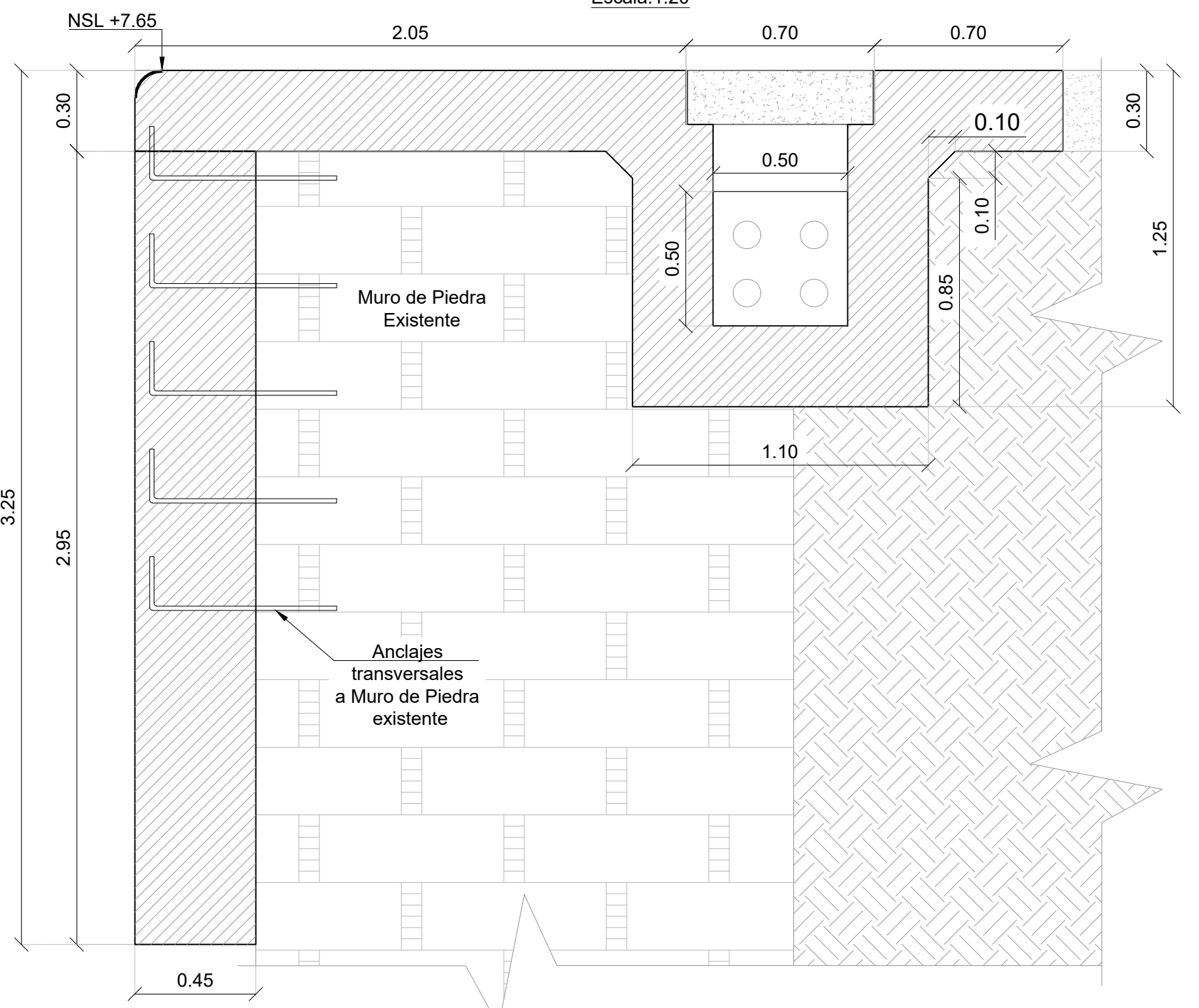
VISTA LONGITUDINAL - VIGA FRONTAL - SITIO 3  
Escala: 1:100



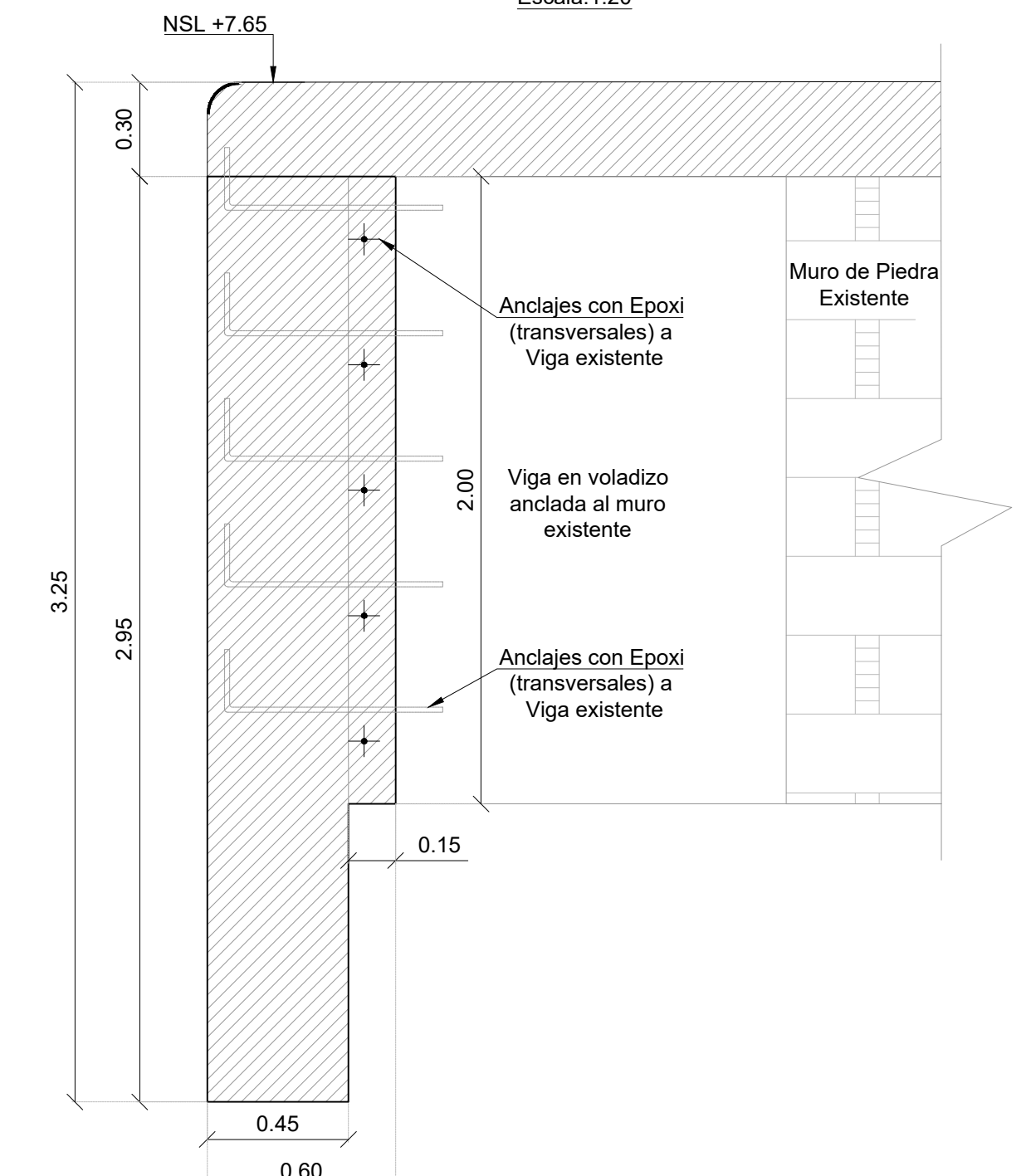
CORTE 1-1 - VIGA FRONTAL - SITIO 3  
Escala: 1:20



CORTE 2-2 - VIGA FRONTAL - SITIO 3  
Escala: 1:20



CORTE 3-3 - VIGA FRONTAL - SITIO 3  
Escala: 1:20



UBICACIÓN GENERAL



VIGA FRONTAL Y ENCOFRADO SITIO 3 (HOJA A1).....03.2

REFERENCIAS	
Nº	PLANO
1.	20-025-UNEPSC-PL-01: Planta General - Vista Frontal - Cortes - Proyecto Ejecutivo - Etapa I.
2.	20-025-UNEPSC-MC-01: Memoria de cálculo estructural.

NOTAS	
Nº	DESCRIPCIÓN
1.	Proyección: POSGAR 2007 Argentina Faja 3.
2.	Todas las cotas están referidas al Cerro Local de Puerto Deseado.
3.	Todas las medidas están indicadas en metros, salvo indicación contraria.

MATERIALES	
1.	Hormigón H-40, según CIRSOC 201-2005.
2.	Tipo de Cemento: ARS.
3.	Relación Agua Cemento: a/c = 0.40

PROYECTO: ANTEPROYECTO Y PROYECTO DE RECONSTRUCCIÓN DE SITIO 3  
PUERTO DE PUERTO DESEADO

TITULO: VIGAS TRANSVERSALES - VIGA FRONTAL. PROYECTO EJECUTIVO - ETAPA I.

TIPO DE DOCUMENTO: ENCOFRADO - SITIO 3

ESCALA:	ARCHIVO:	DOCUMENTO N°:	FORMATO:	HOJA:02	REV.:
INDICADAS	20-025-UNEPSC-PL-04-RevB.dwg	20-025-UNEPSC-PL-04-RevB	A1	DE:02	B

# 04

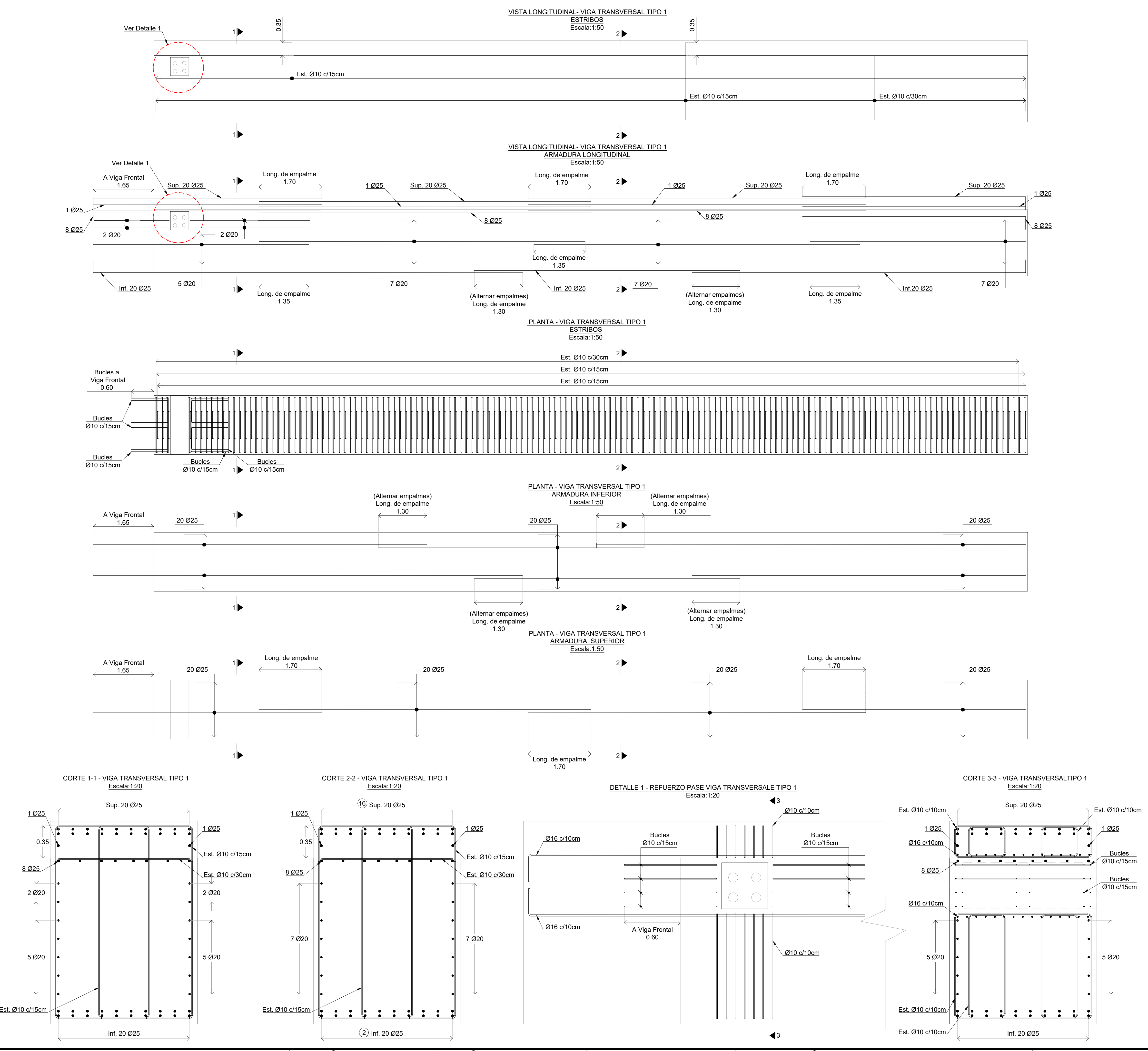
## VIGAS TIPO Y ARMADURA SITIO 3 (PL 05)

VIGA 01 -ARMADURA -SECTOR DE TRANSICION (HOJA A1).....	04.1
VIGA 02 -ARMADURA -SECTOR DE TRANSICION (HOJA A1).....	04.2
VIGA 03/04 -ARMADURA -SECTOR DE TRANSICION (HOJA A1).....	04.3
VIGA 05 -ARMADURA -SECTOR DE TRANSICION (HOJA A1).....	04.4
VIGA FRONTAL -ARMADURA -SECTOR DE TRANSICION (HOJA A1).....	04.5
VIGA FRONTAL -ARMADURA -SECTOR DE TRANSICION (HOJA A1).....	04.6





VIGA 01-ARMADURA-SECTOR DE TRANSICION (HOJA A1).....04.1



REFERENCIAS	
Nº	DESCRIPCIÓN
1.	20-025-UNEPOSC-PL-01: Planta General - Vista Frontal - Cortes. Proyecto Ejecutivo - Etapa I.
2.	20-025-UNEPOSC-PL-04: Vigas transversales - Viga Frontal . Encofrado - Proyecto Ejecutivo - Etapa I.
3.	20-025-UNEPOSC-MC-01: Memoria de cálculo estructural.

SIMBOLOS Y ABREVIATURAS	
Est.	Estribos.
Sup.	Superior.
Inf.	Inferior.

NOTAS	
Nº	DESCRIPCIÓN
1.	Proyección: POSGAR 2007 Argentina Faja 3.
2.	Todas las cotas están referidas al Cero Local de Puerto Deseado.
3.	Todas las medidas están indicadas en metros, salvo indicación contraria.
4.	Recubrimiento = 5,5 cm.

MATERIALES	
1:	Acero ADN 420, según CIRSOC 201-2005.

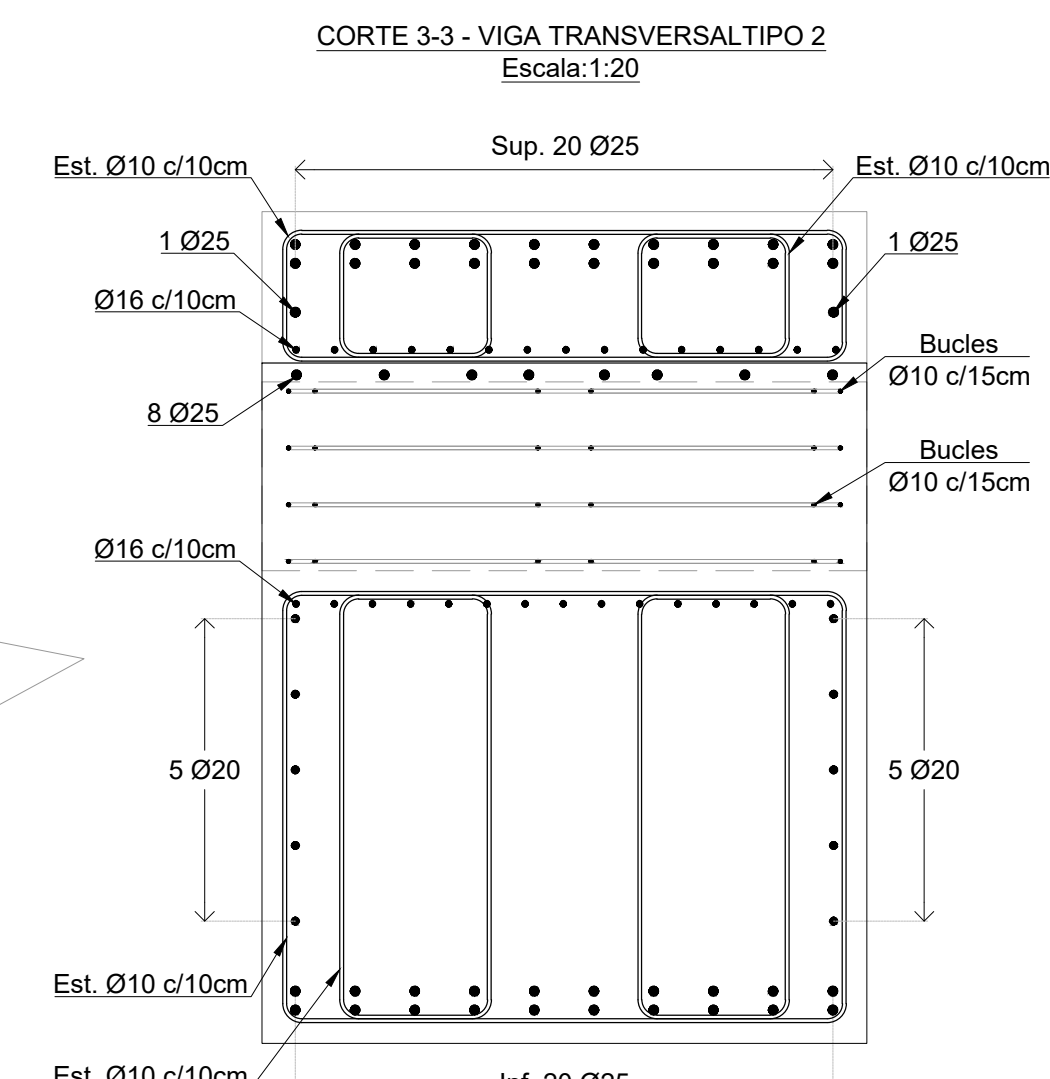
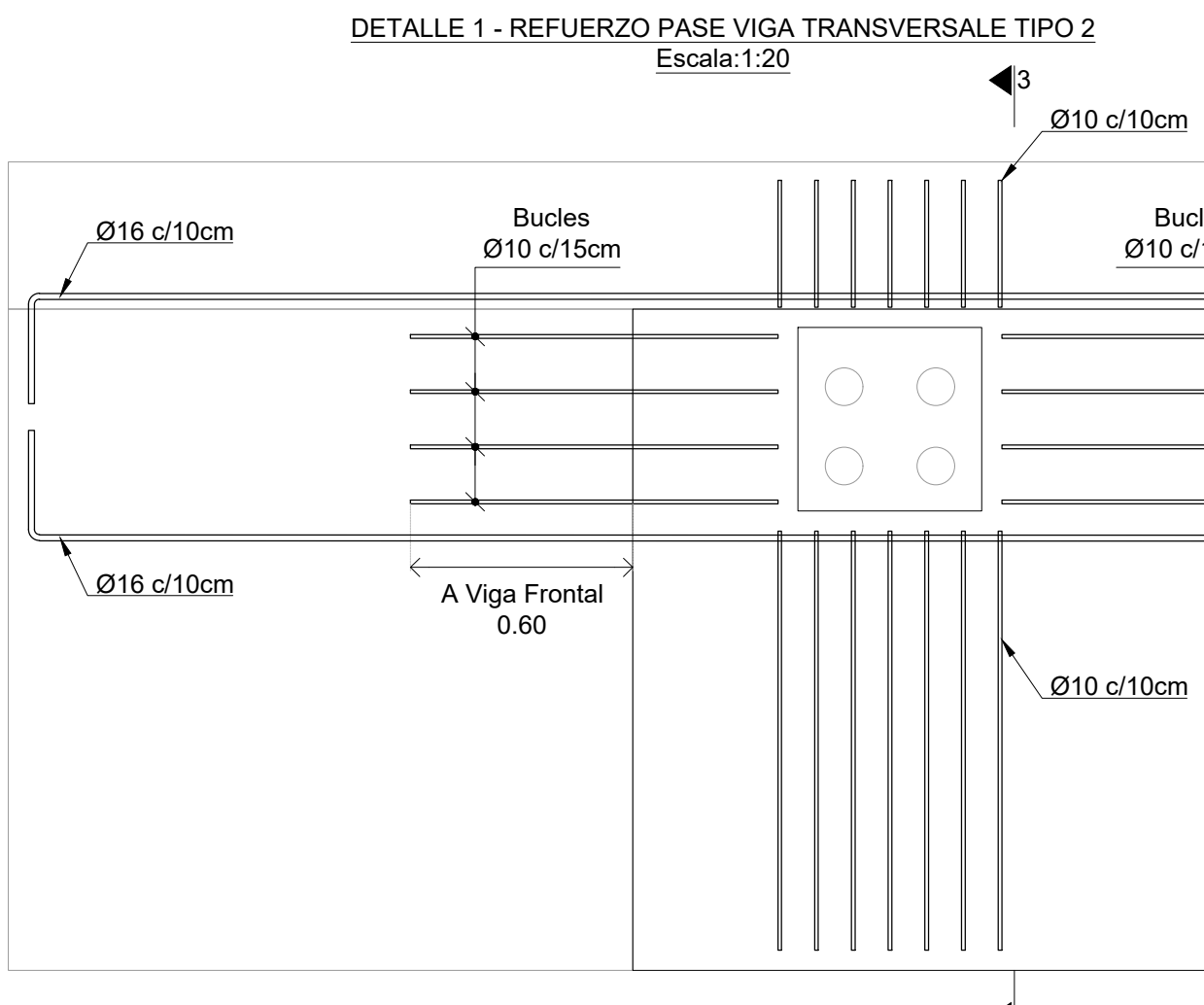
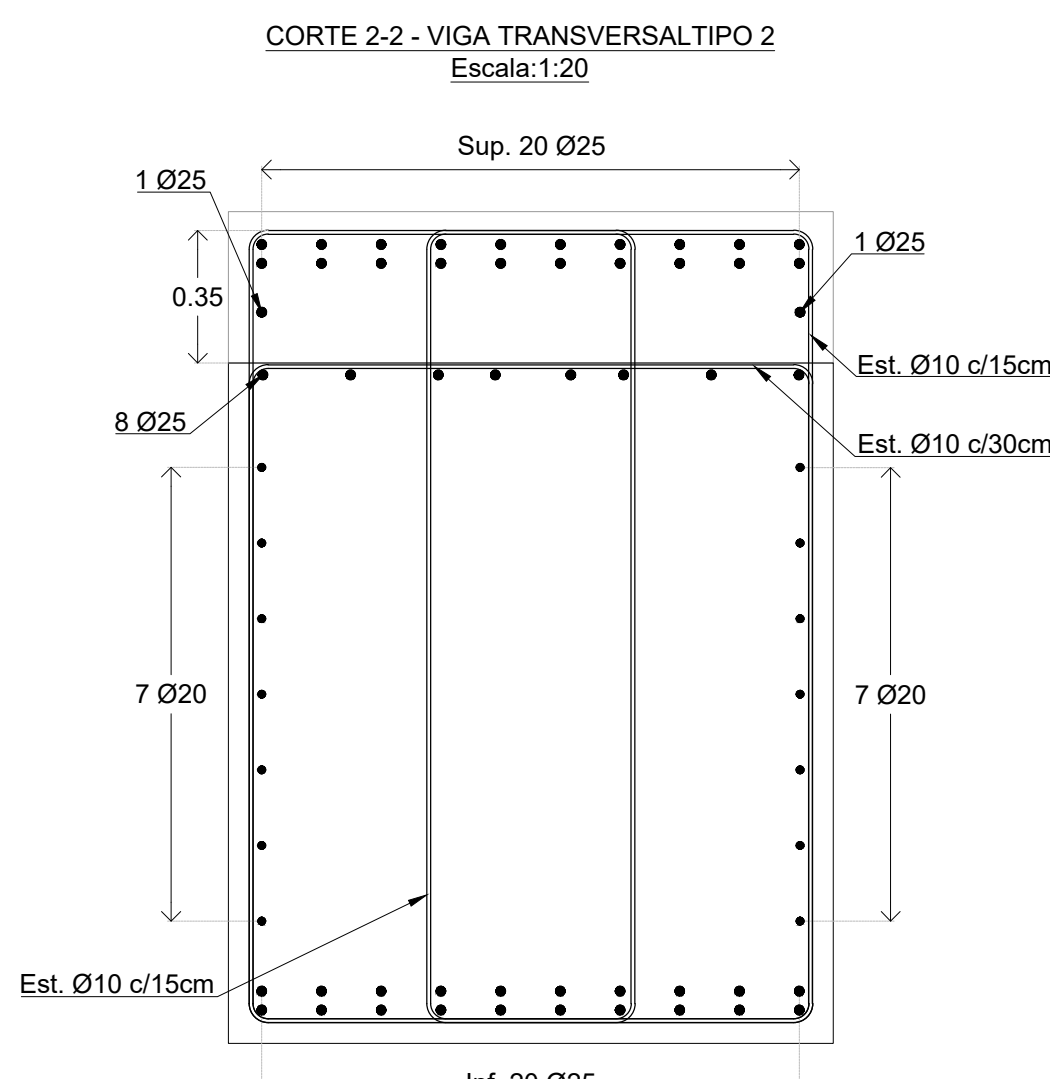
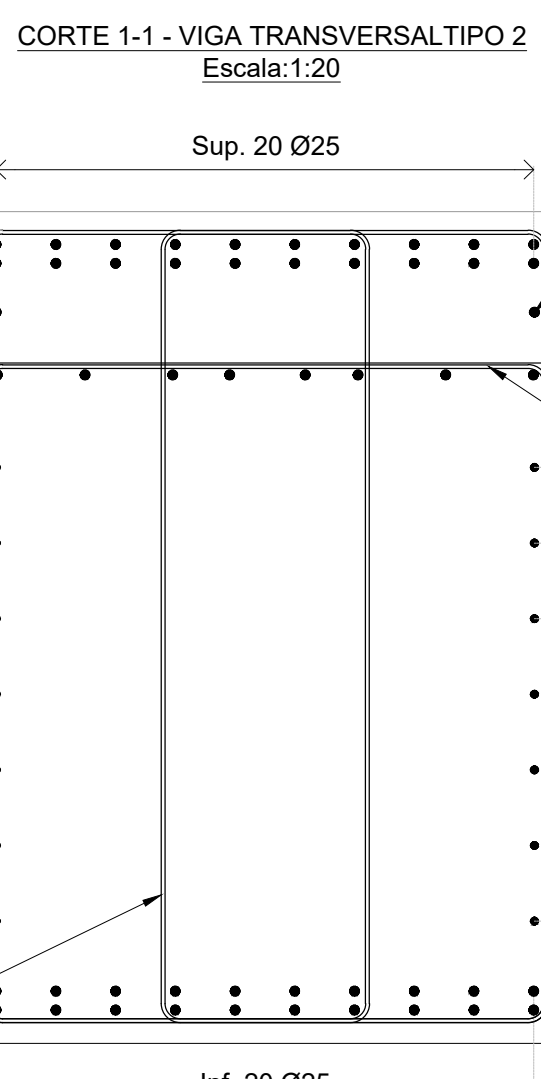
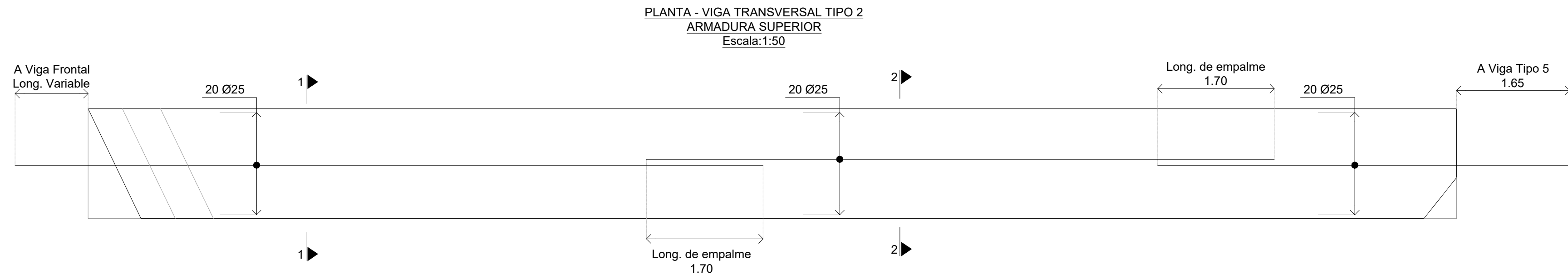
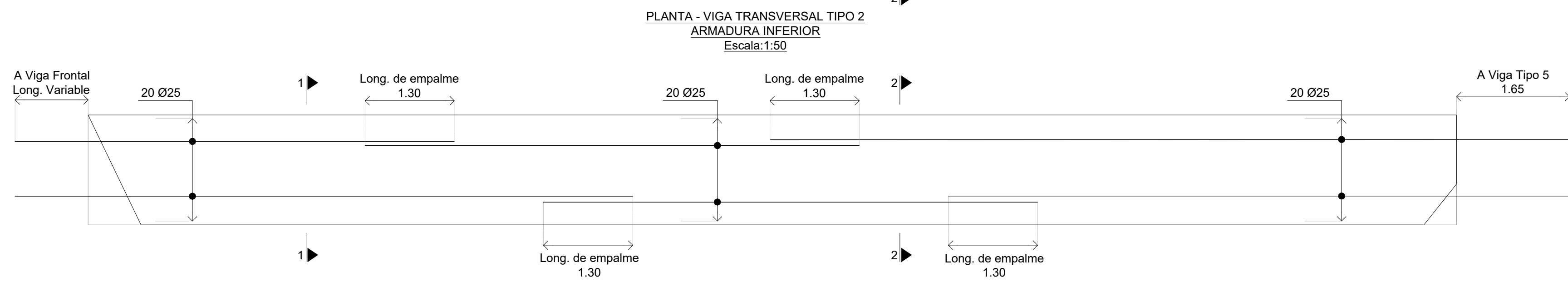
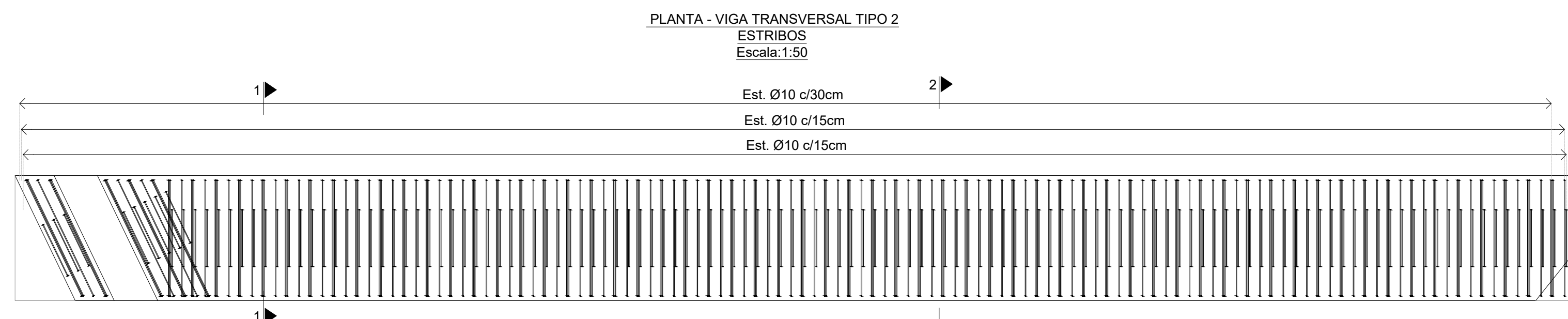
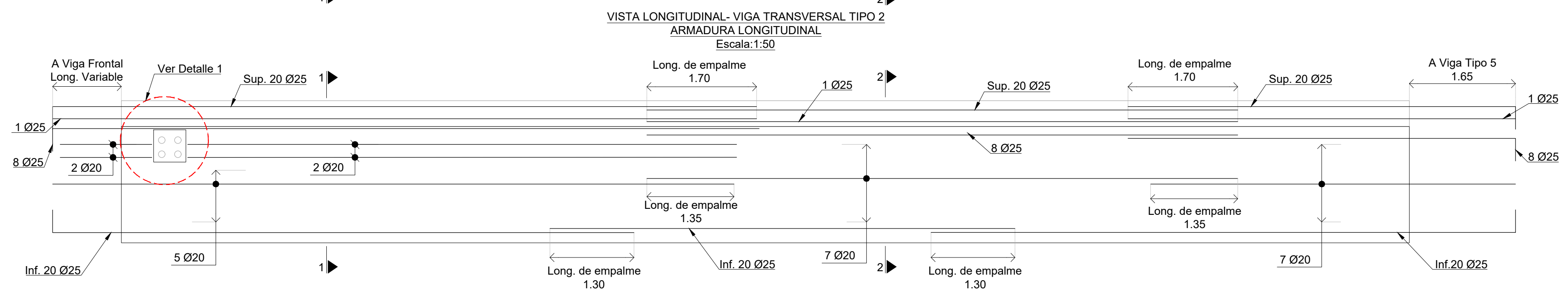
PROYECTO: ANTEPROYECTO Y PROYECTO DE RECONSTRUCCIÓN DE SITIO 3  
PUERTO DE PUERTO DESEADO

TITULO:VIGA TRANSVERSAL- VIGA FRONTAL. PROYECTO EJECUTIVO - ETAPA I.

TIPO DE DOCUMENTO: VIGA TIPO 1 - ARMADURA - SECTOR DE TRANSICIÓN.

ESCALA:	ARCHIVO:	DOCUMENTO N°:	FORMATO:	HOJA:01	REV.:
INDICADAS	20-025-UNEPOSC-PL-05-RevB-.dwg	20-025-UNEPOSC-PL-05-RevB.	A1	DE:06	B





VIGA 02- ARMADURA-SECTOR DE TRANSICION (HOJA A1).....04.2

REFERENCIAS	
Nº	DESCRIPCIÓN
1.	20-025-UNEPOSC-PL-01: Planta General - Vista Frontal - Cortes. Proyecto Ejecutivo - Etapa I.
2.	20-025-UNEPOSC-PL-04: Vigas transversales - Viga Frontal . Encofrado - Proyecto Ejecutivo - Etapa I.
3.	20-025-UNEPOSC-MC-01: Memoria de cálculo estructural.

SIMBOLOS Y ABREVIATURAS	
Est.	Estribos.
Sup.	Superior.
Inf.	Inferior.

NOTAS	
Nº	DESCRIPCIÓN
1.	Proyección: POSGAR 2007 Argentina Faja 3.
2.	Todas las cotas están referidas al Cerro Local de Puerto Deseado.
3.	Todas las medidas están indicadas en metros, salvo indicación contraria.
4.	Recubrimiento = 5,5 cm.

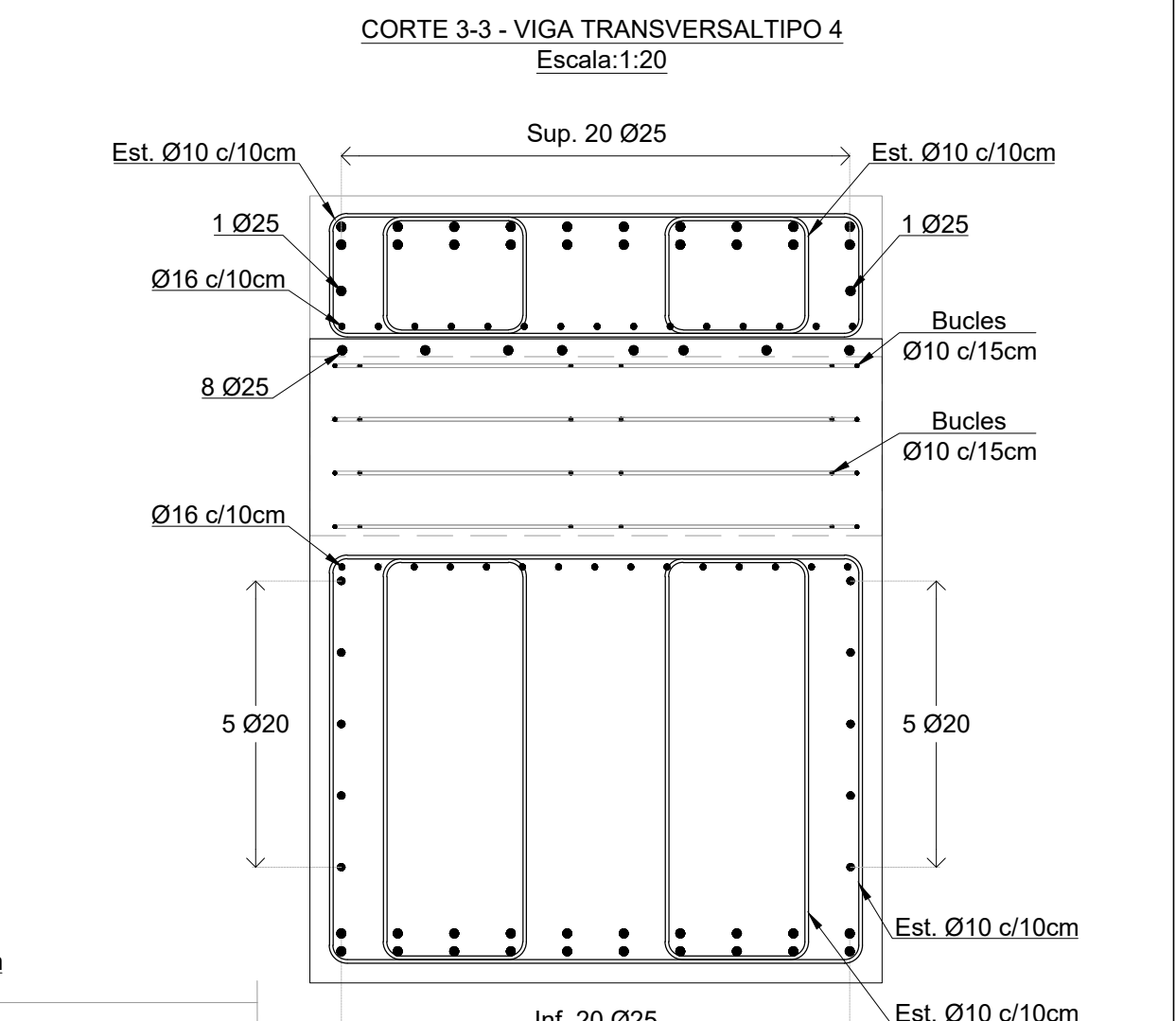
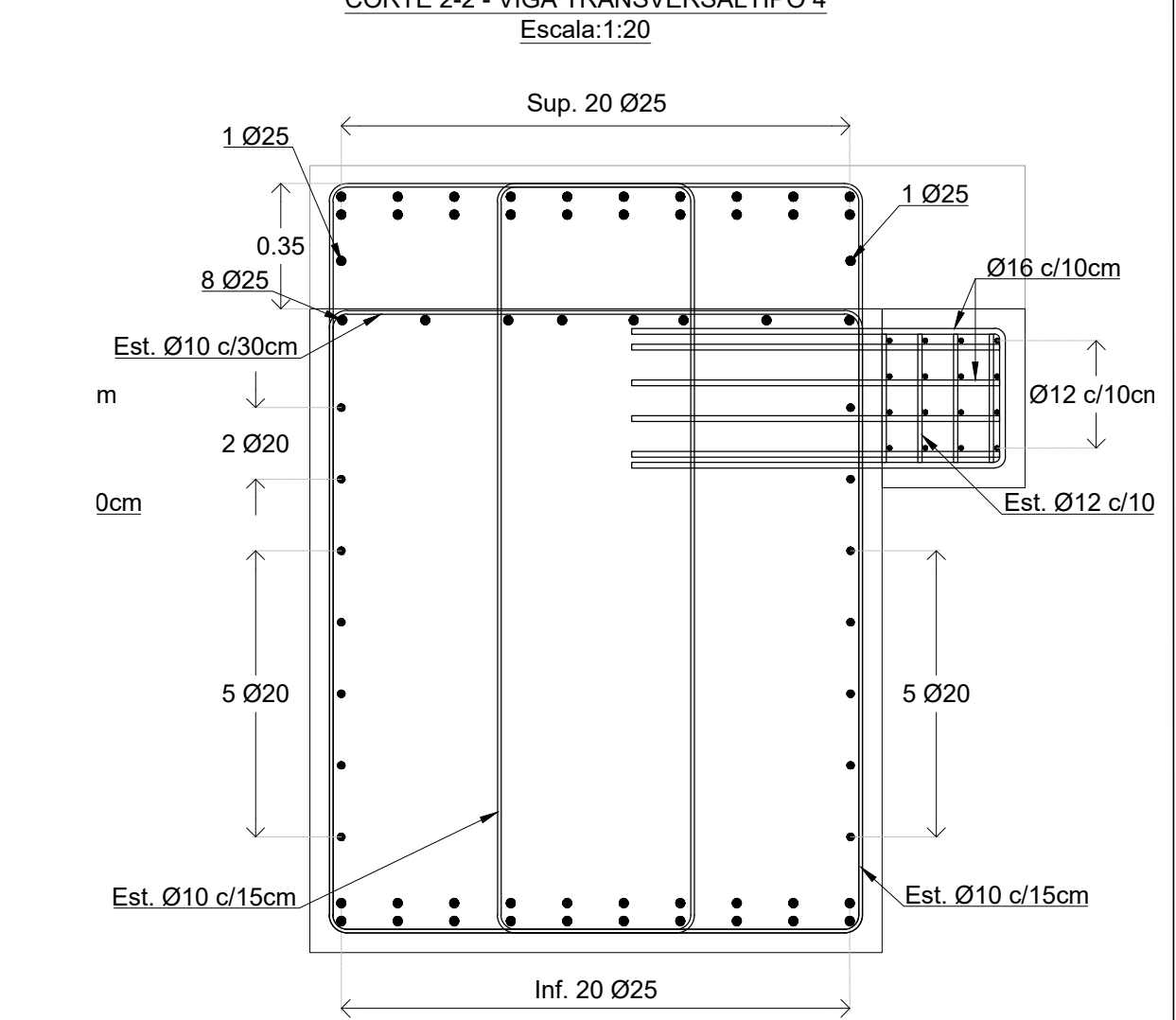
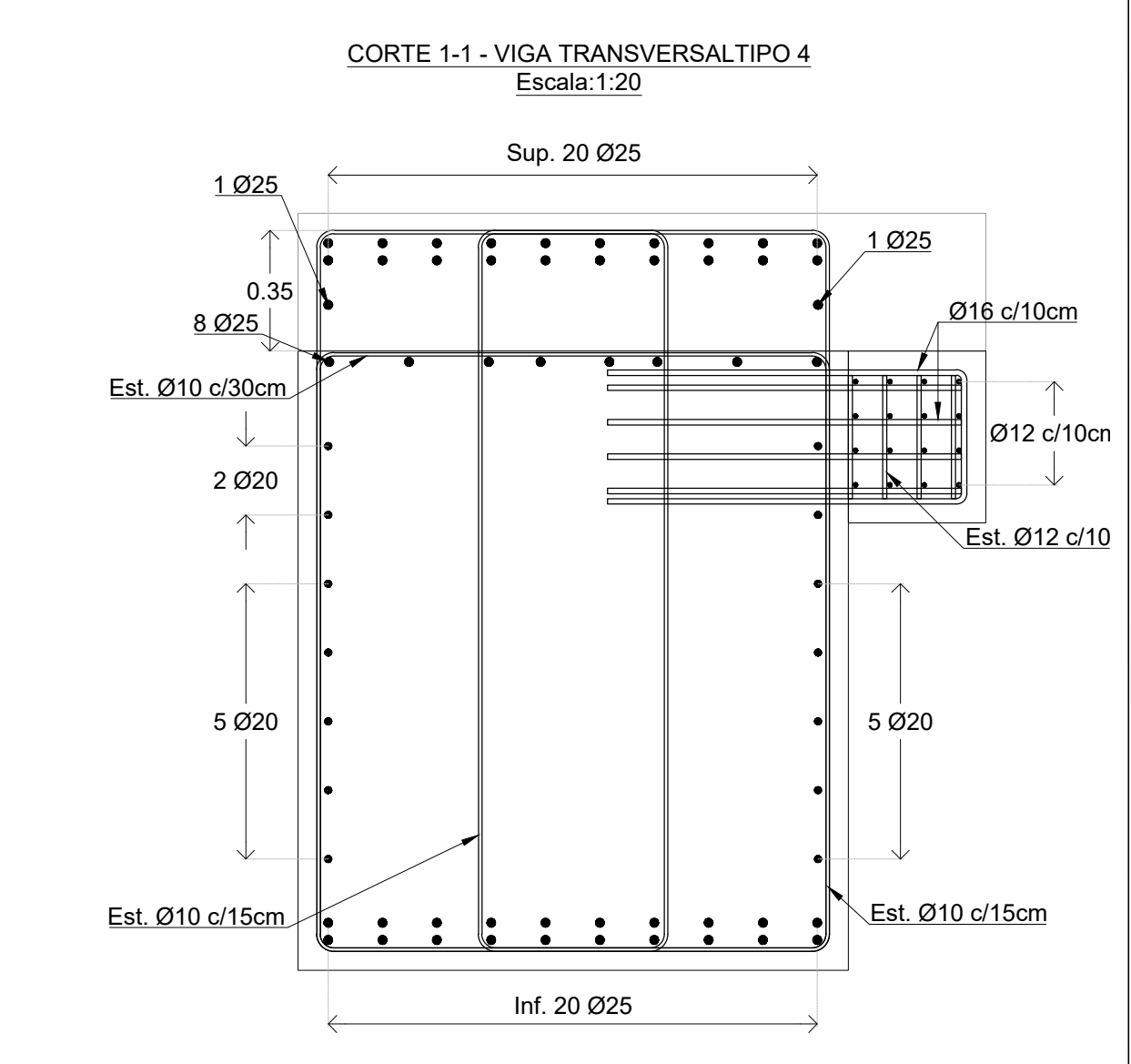
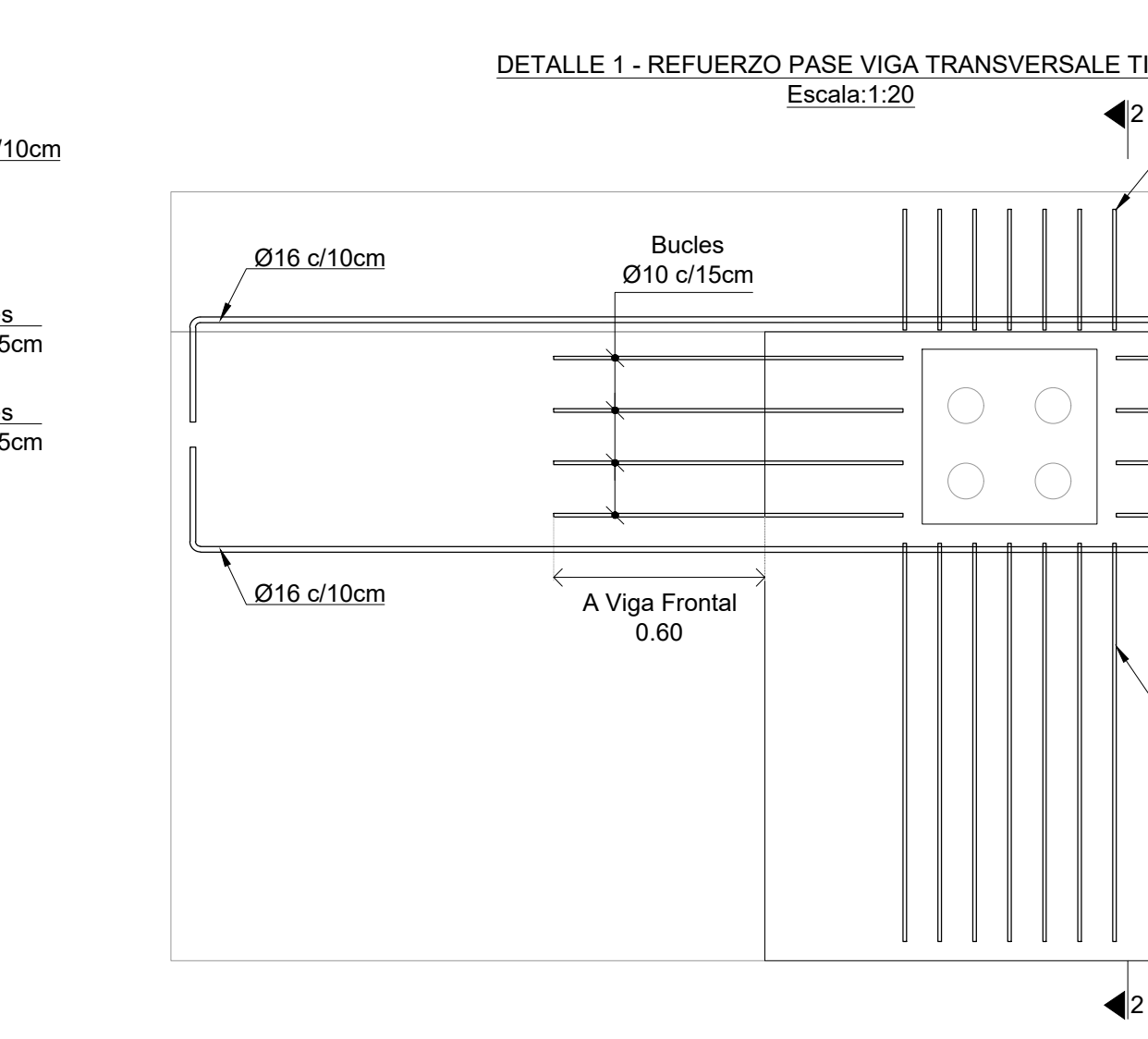
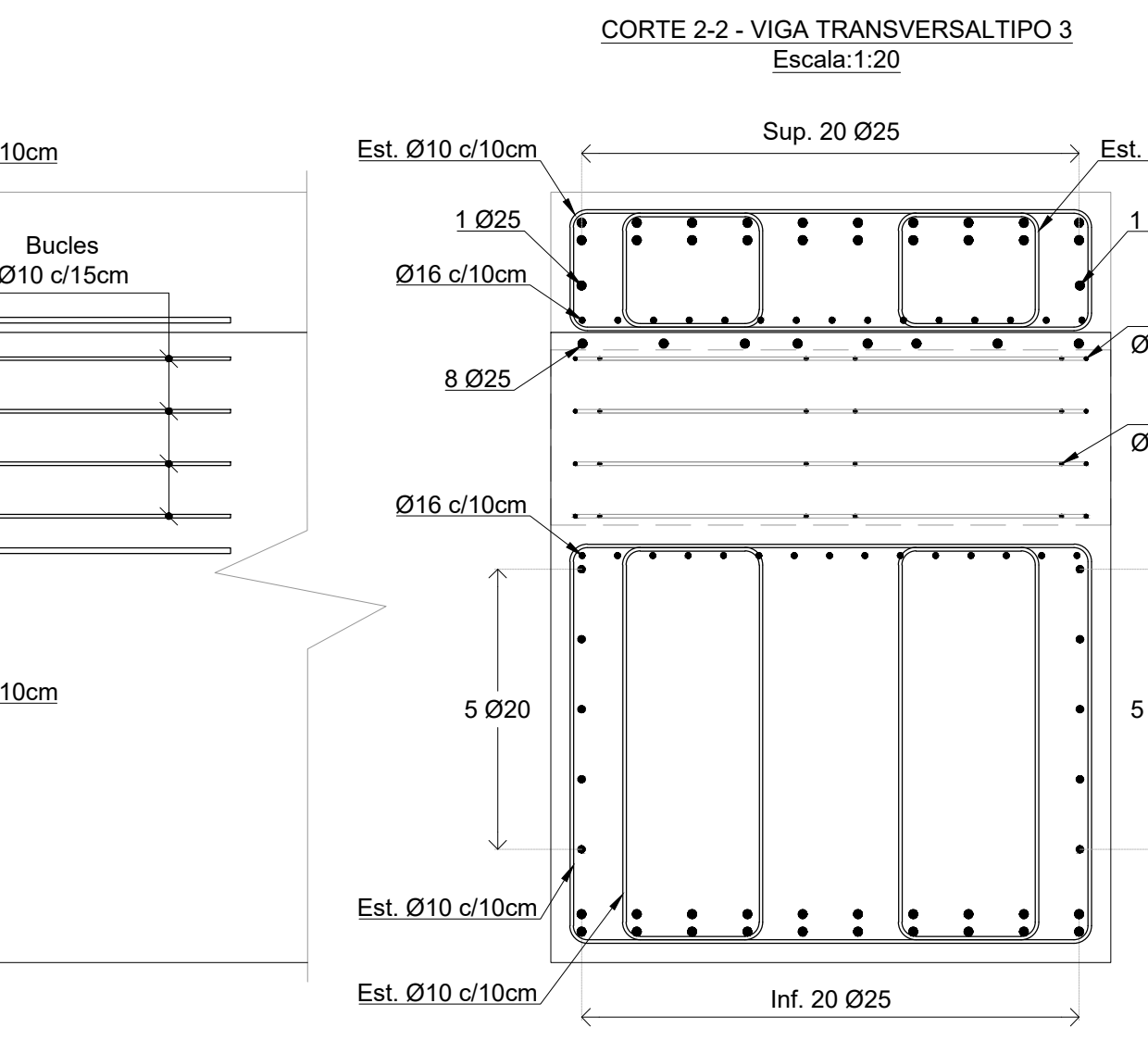
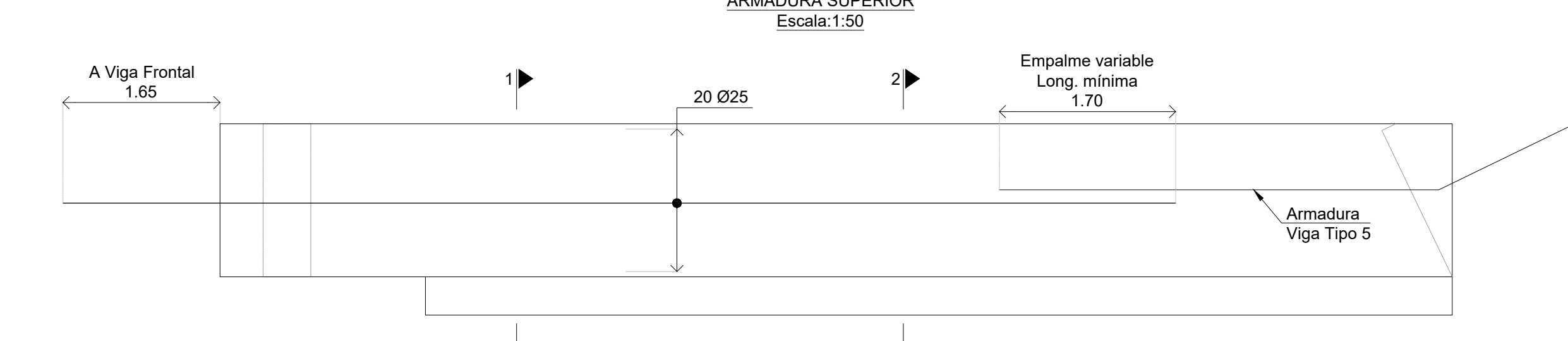
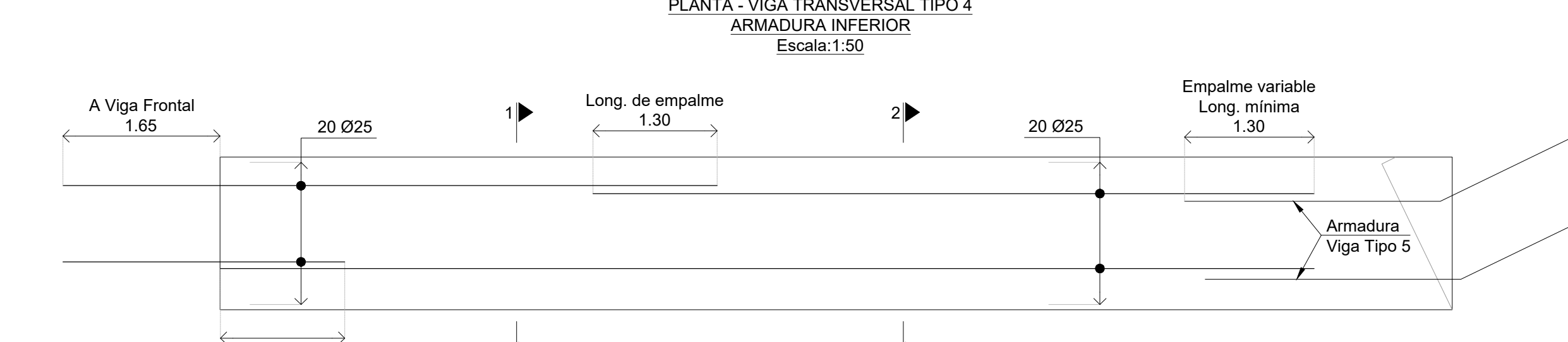
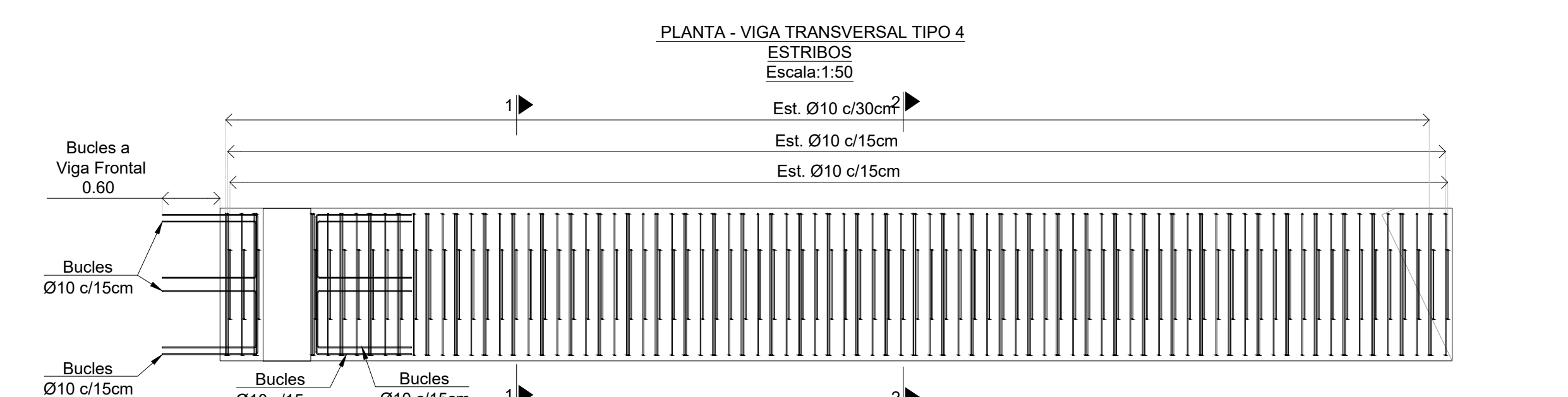
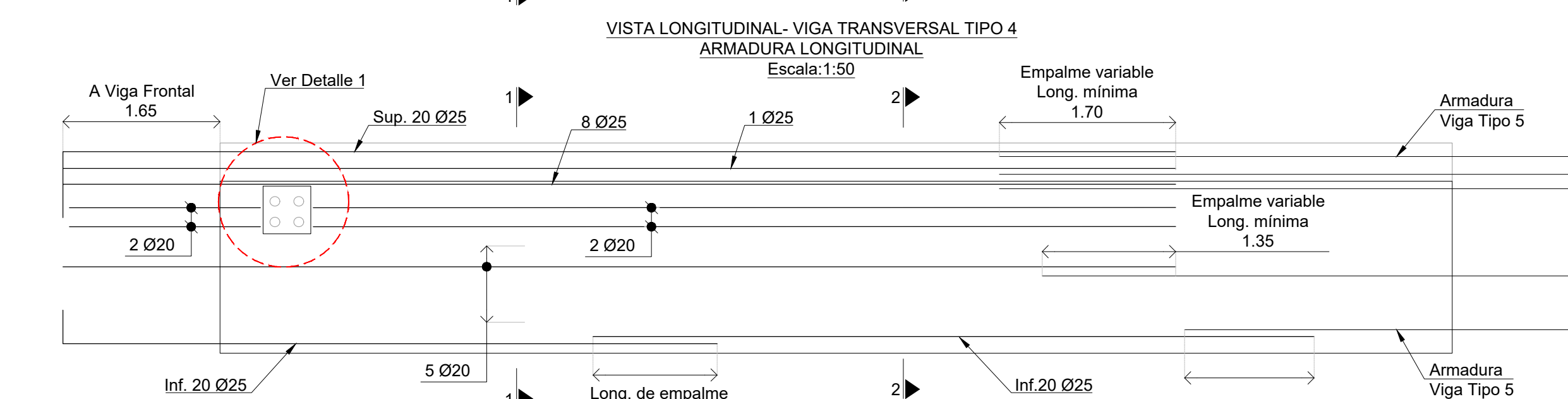
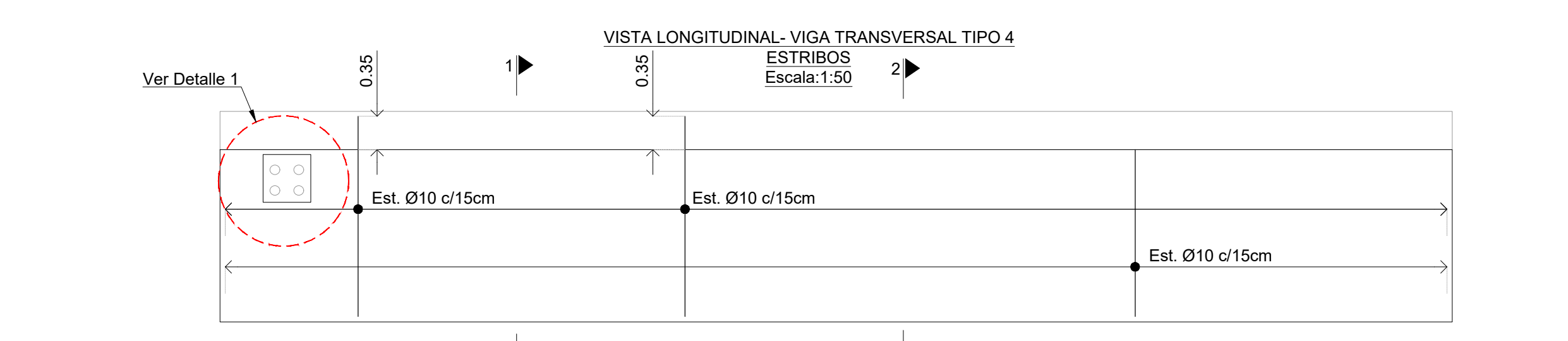
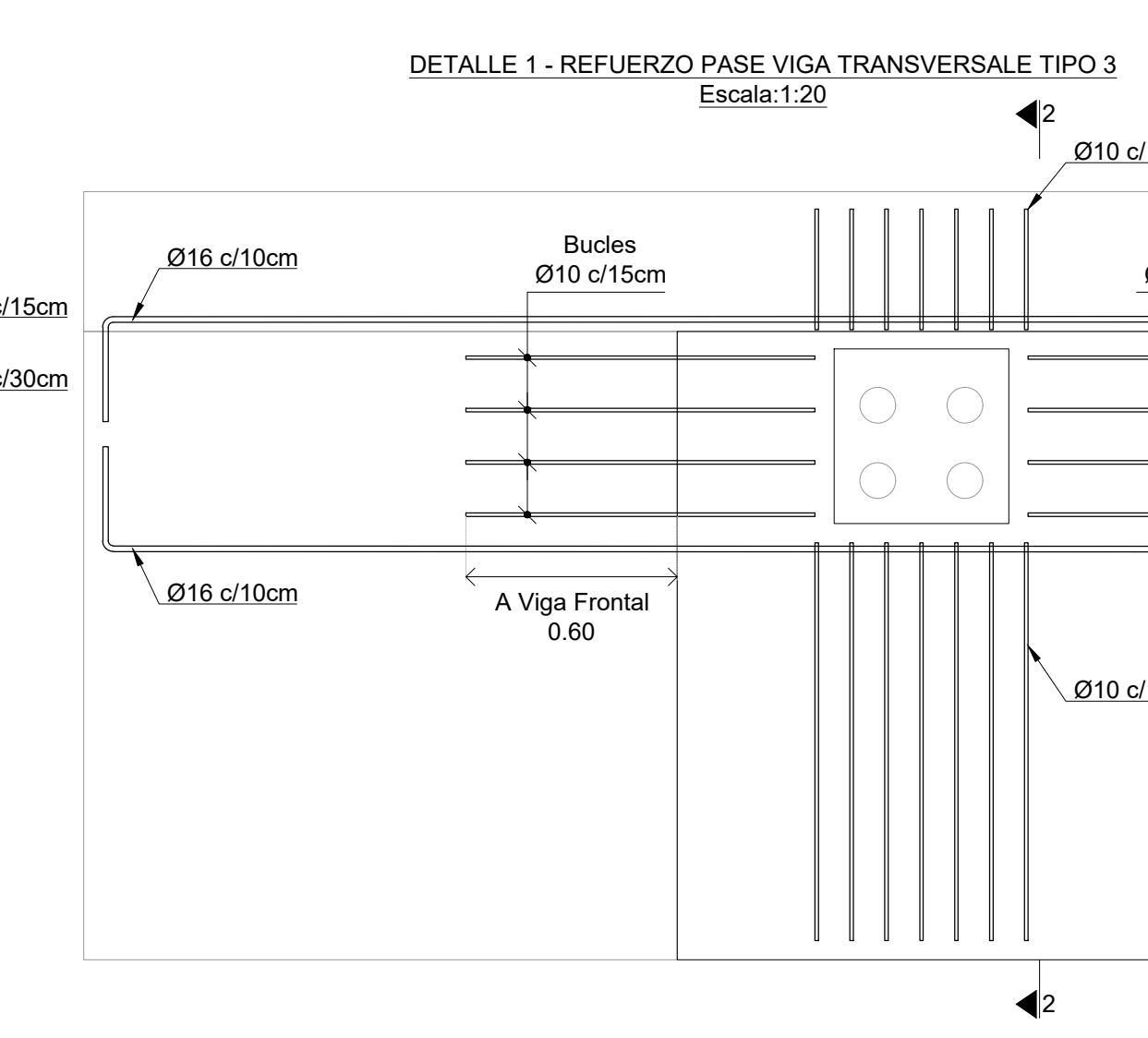
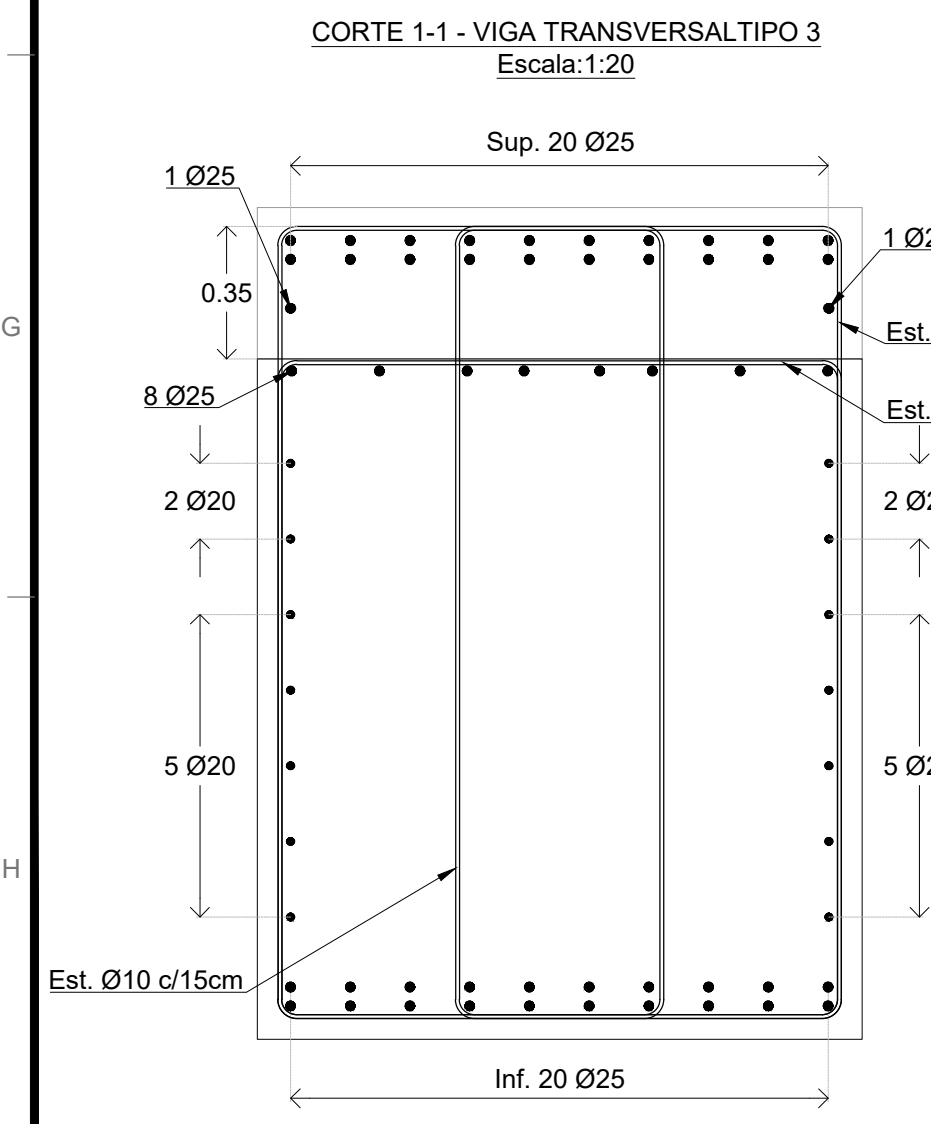
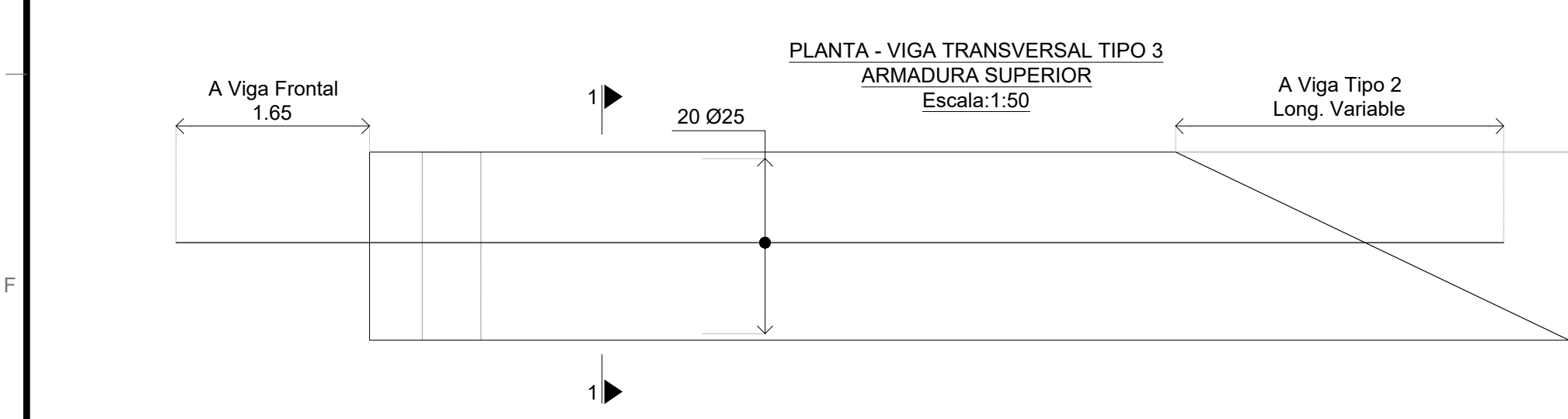
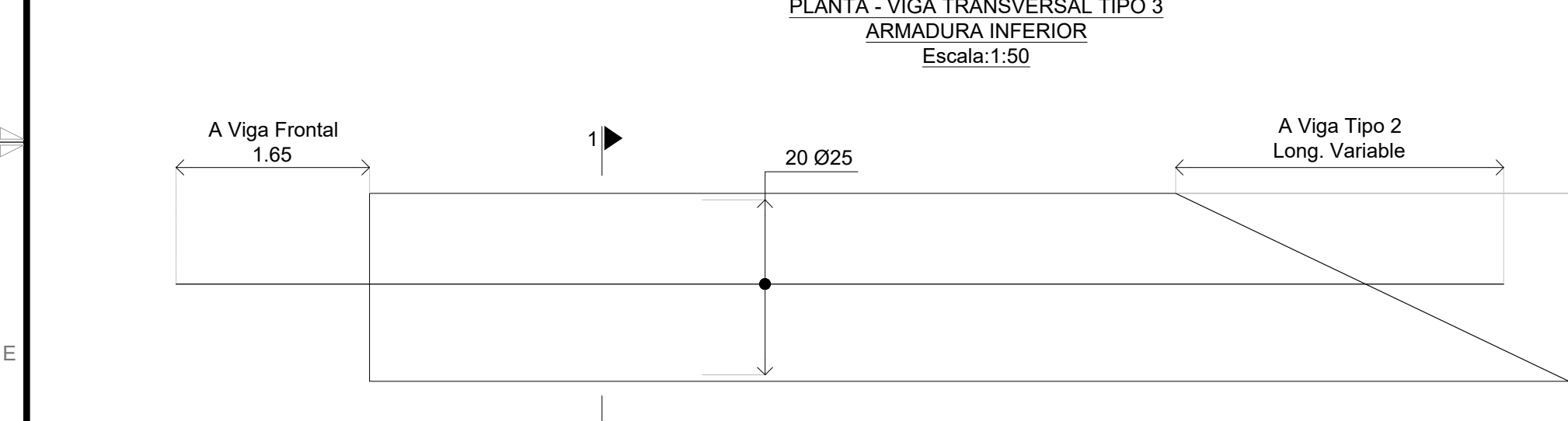
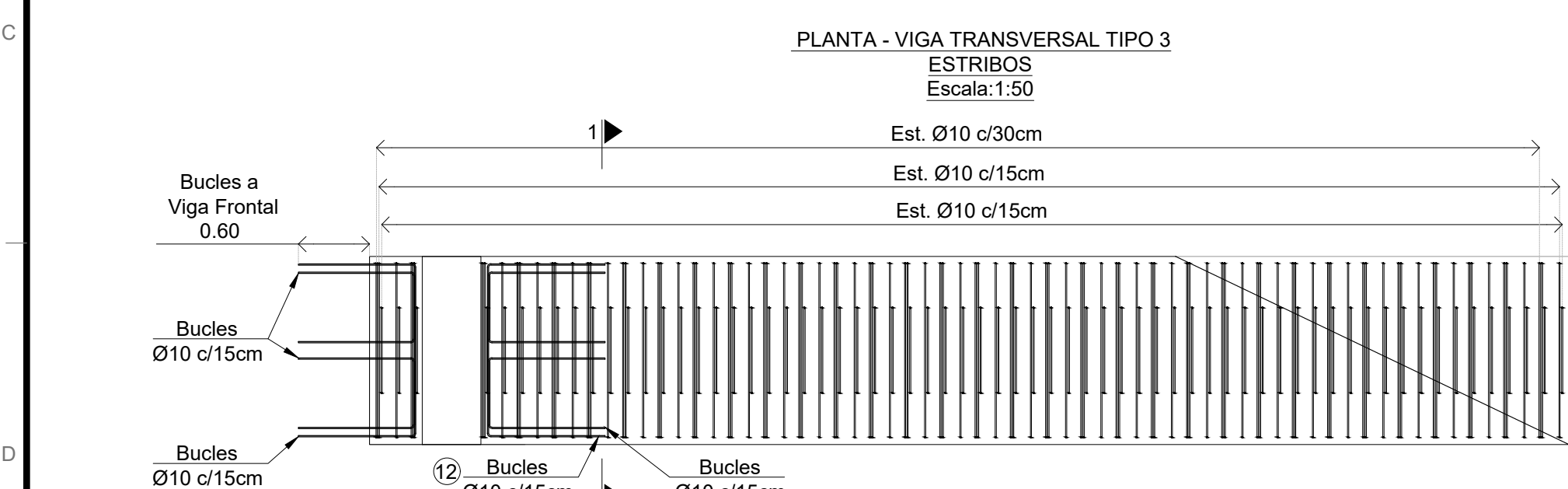
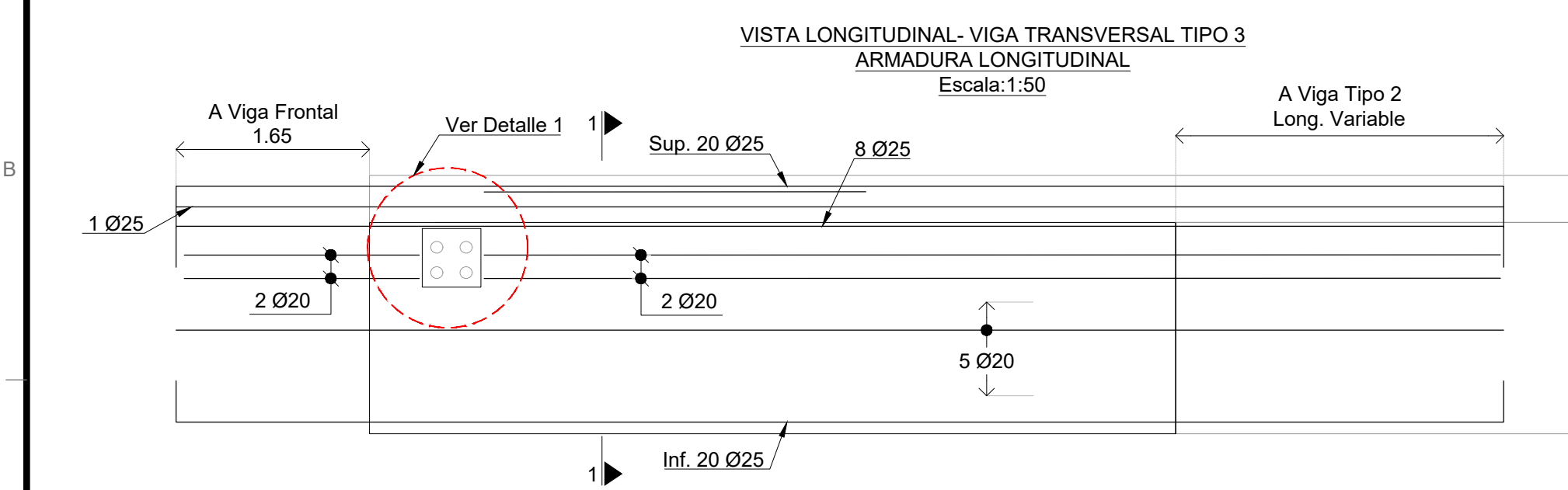
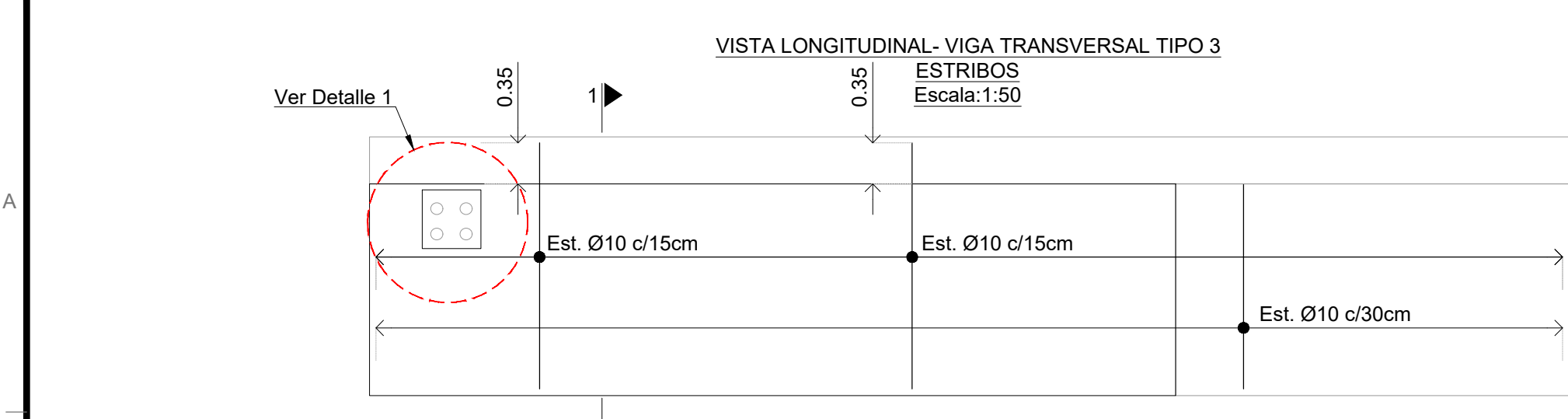
MATERIALES	
1:	Acero ADN 420, según CIRSOC 201-2005.

PROYECTO: ANTEPROYECTO Y PROYECTO DE RECONSTRUCCIÓN DE SITIO 3  
PUERTO DE PUERTO DESEADO

TITULO:VIGA TRANSVERSAL- VIGA FRONTAL. PROYECTO EJECUTIVO - ETAPA I.  
TIPO DE DOCUMENTO: VIGA TIPO 2 - ARMADURA - SECTOR DE TRANSICIÓN.

ESCALA:	ARCHIVO:	DOCUMENTO N°:	FORMATO:	HOJA:02	REV.:
INDICADAS	20-025-UNEPOSC-PL-05-RevB-.dwg	20-025-UNEPOSC-PL-05-RevB.	A1	DE:06	B





VIGA 03/04-ARMADURA SECTOR DE TRANSICION (HOJA A1).....04.3

REFERENCIAS	
Nº	PLANO
1.	20-025-UNEPSC-PL-01: Planta General - Vista Frontal - Cortes. Proyecto Ejecutivo - Etapa I.
2.	20-025-UNEPSC-PL-04: Vigas transversales - Viga Frontal. Encofrado - Proyecto Ejecutivo - Etapa I.
3.	20-025-UNEPSC-MC-01: Memoria de cálculo estructural.

SÍMBOLOS Y ABREVIATURAS	
Est.	Estribos.
Sup.	Superior.
Inf.	Inferior.

NOTAS	
Nº	DESCRIPCIÓN
1.	Proyección: POSGAR 2007 Argentina Faja 3.
2.	Todas las cotas están referidas al Cerro Local de Puerto Deseado.
3.	Todas las medidas están indicadas en metros, salvo indicación contraria.
4.	Recubrimiento = 5.5 cm.

MATERIALES	
1.	Acero ADN 420, según CIRSOC 201-2005.

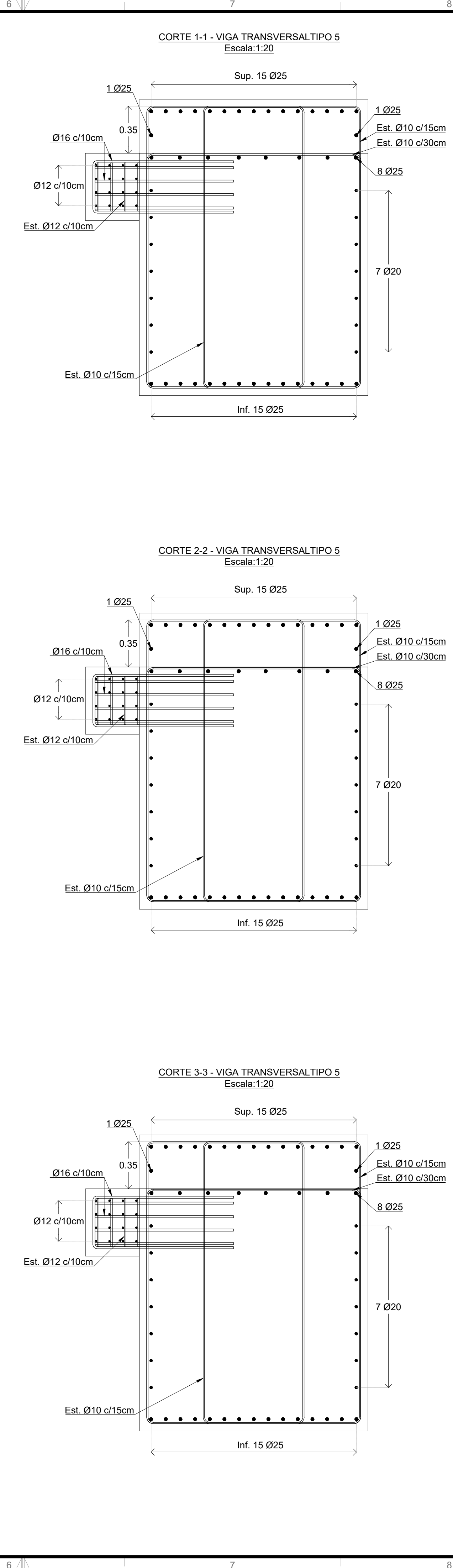
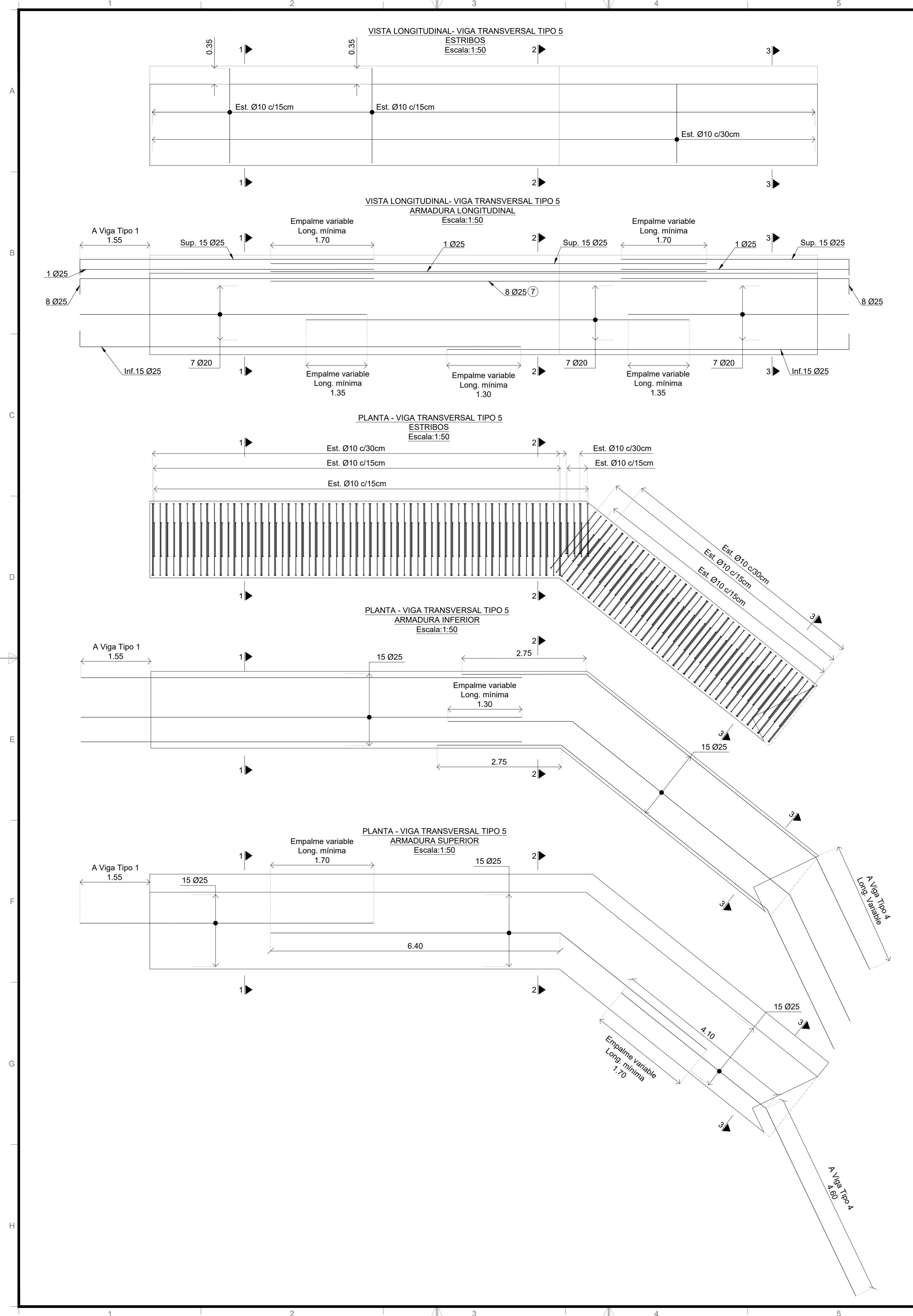
PROYECTO: ANTEPROYECTO Y PROYECTO DE RECONSTRUCCIÓN DE SITIO 3 PUERTO DE PUERTO DESEADO

TITULO:VIGA TRANSVERSAL- VIGA FRONTAL. PROYECTO EJECUTIVO - ETAPA I.

TIPO DE DOCUMENTO: VIGA TIPO 3 Y 4 - ARMADURA - SECTOR DE TRANSICIÓN.

ESCALA:	ARCHIVO:	DOCUMENTO Nº:	FORMATO:	HOJA 03	REV.:
INDICADAS	20-025-UNEPSC-PL-05-RevB.dwg	20-025-UNEPSC-PL-05-RevB.	A1	DE:06	B





VIGA 05-ARMADURA-SECTOR DE TRANSICION (HOJA A1).....04.4

REFERENCIAS	
Nº	DESCRIPCIÓN
1.	20-025-UNEPOSC-PL-01: Planta General - Vista Frontal - Cortes. Proyecto Ejecutivo - Etapa I.
2.	20-025-UNEPOSC-PL-04: Vigas transversales - Viga Frontal. Encofrado - Proyecto Ejecutivo - Etapa I.
3.	20-025-UNEPOSC-MC-01: Memoria de cálculo estructural.

SIMBOLOS Y ABREVIATURAS	
Est.	Estribos.
Sup.	Superior.
Inf.	Inferior.

NOTAS	
Nº	DESCRIPCIÓN
1.	Proyección: POSGAR 2007 Argentina Faja 3.
2.	Todas las cotas están referidas al Cero Local de Puerto Deseado.
3.	Todas las medidas están indicadas en metros, salvo indicación contraria.
4.	Recubrimiento = 5,5 cm.

MATERIALES	
1.	Acero ADN 420, según CIRSOC 201-2005.

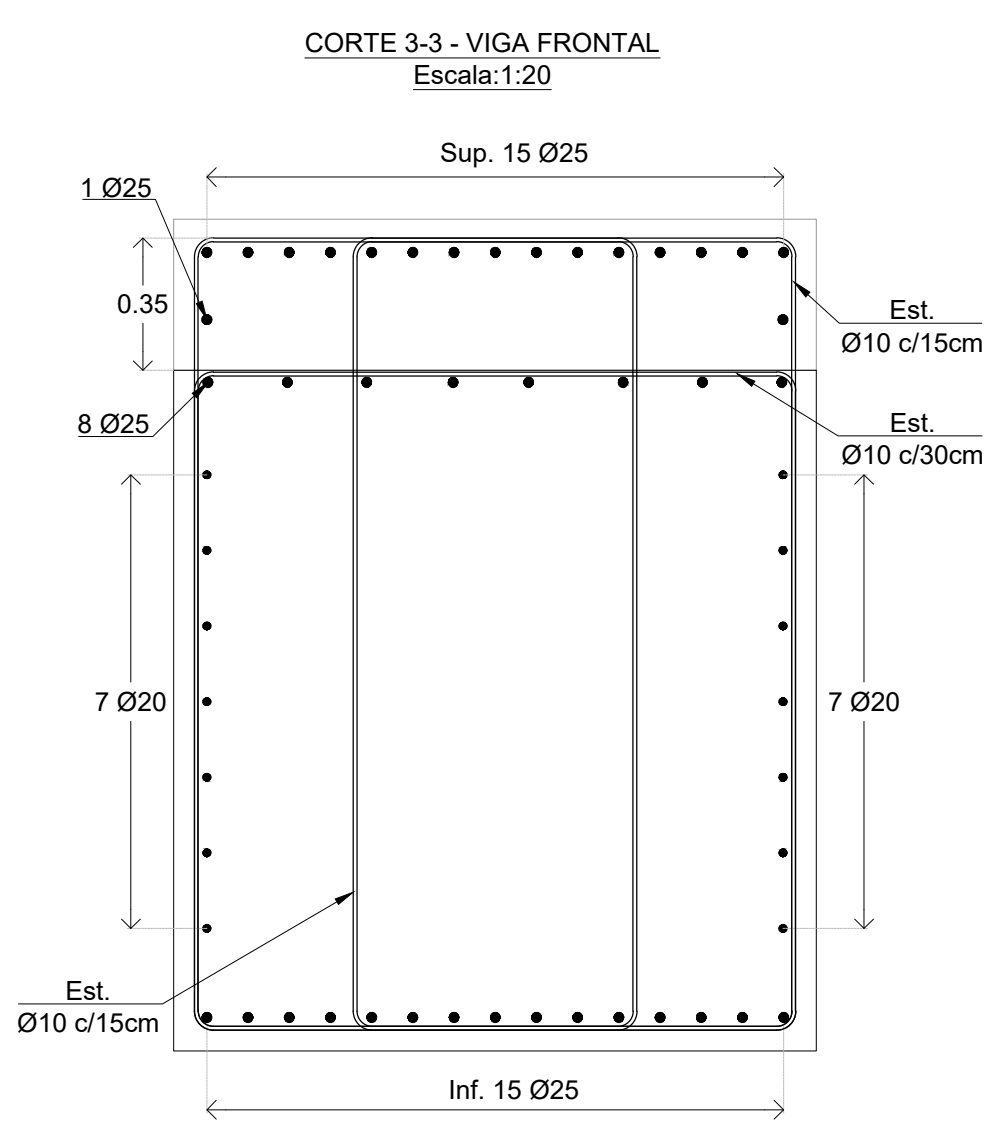
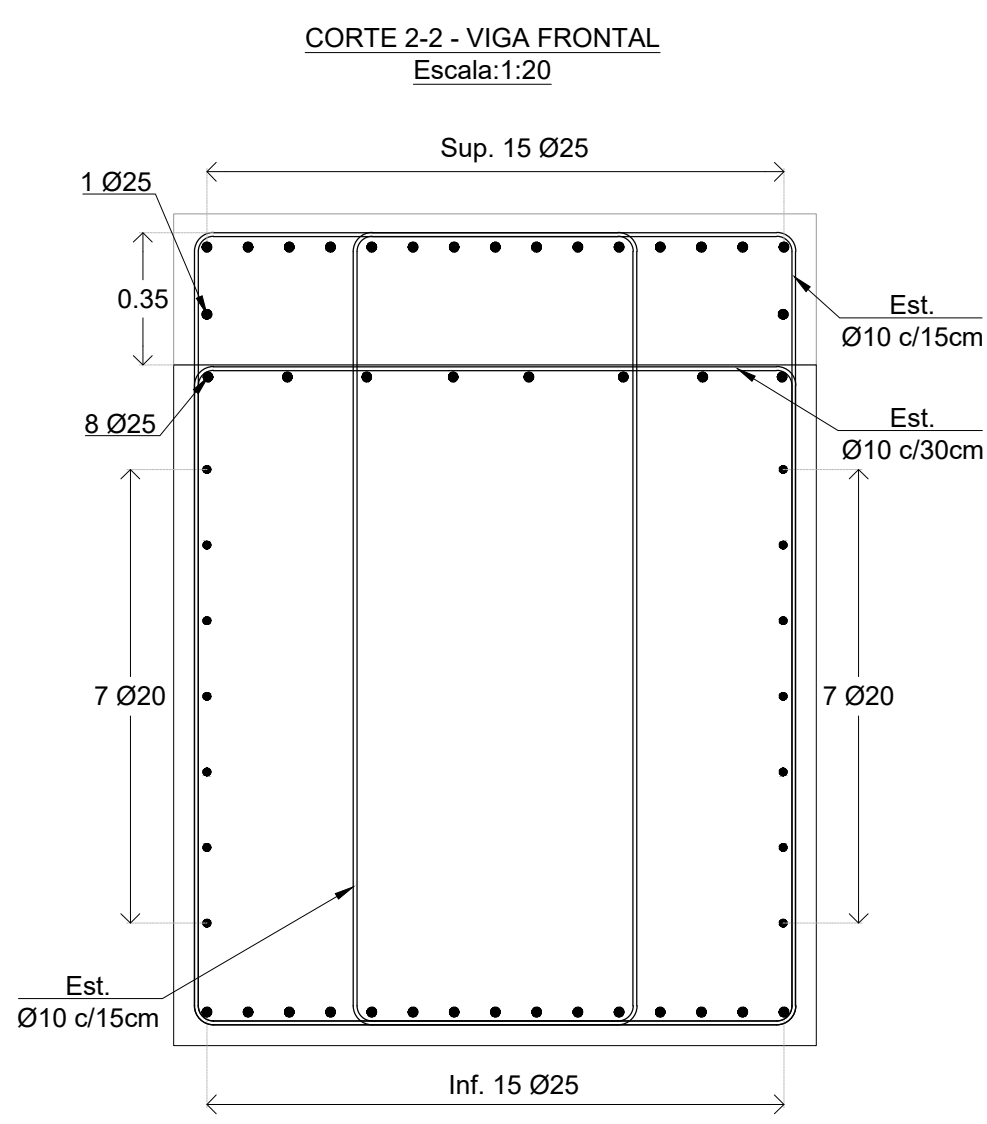
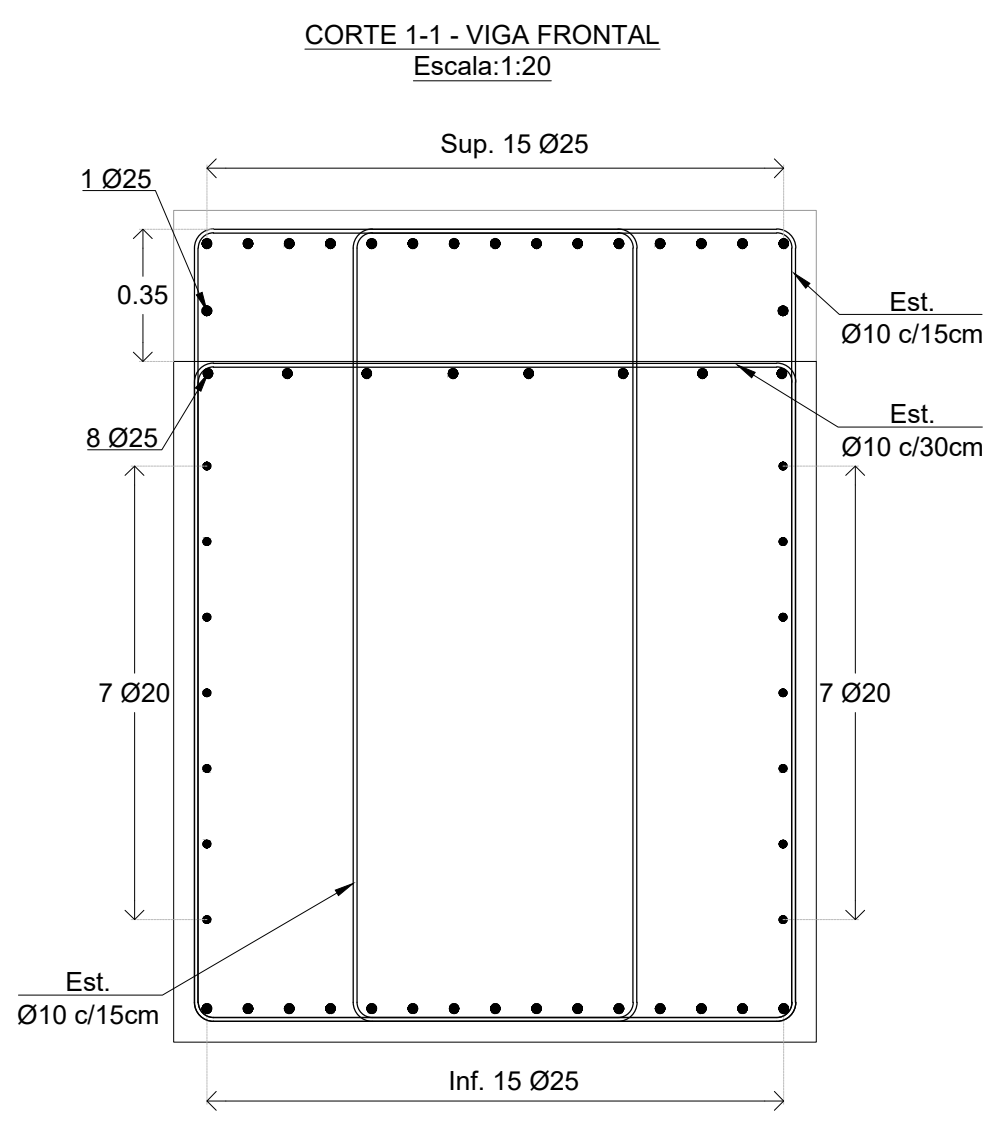
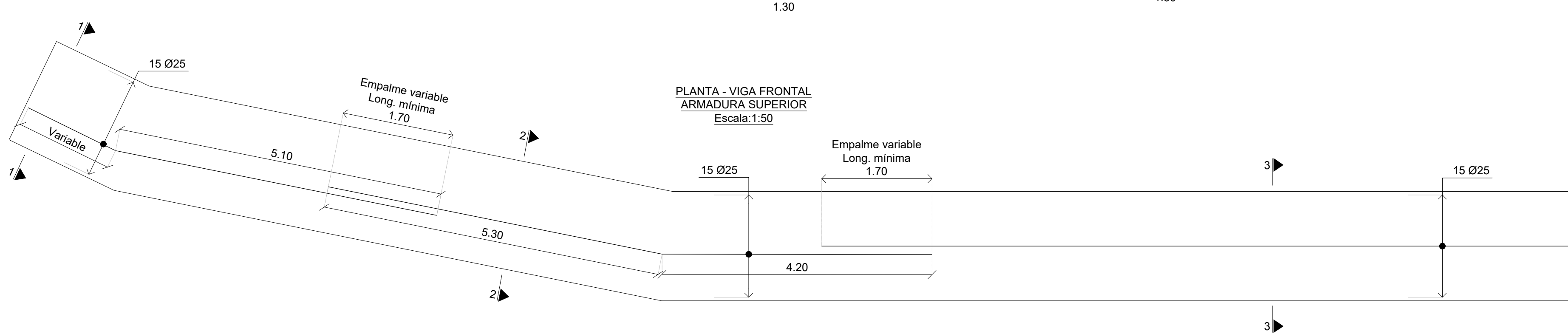
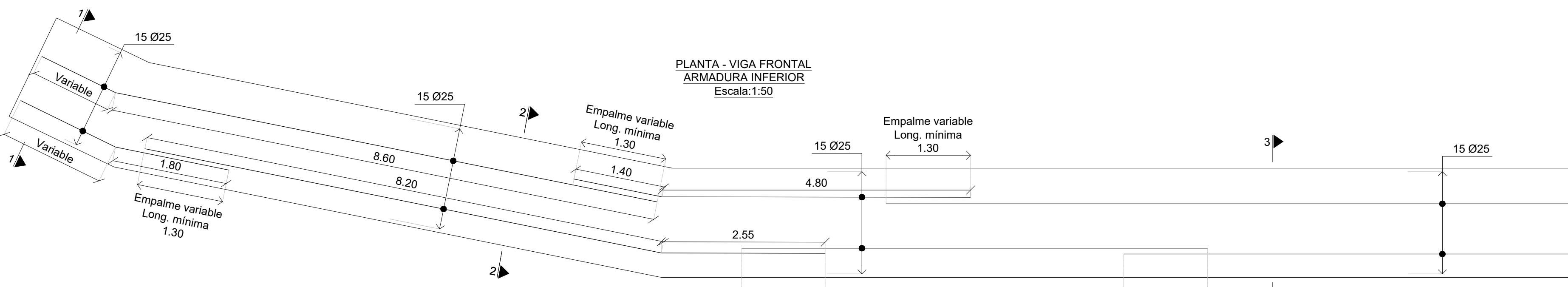
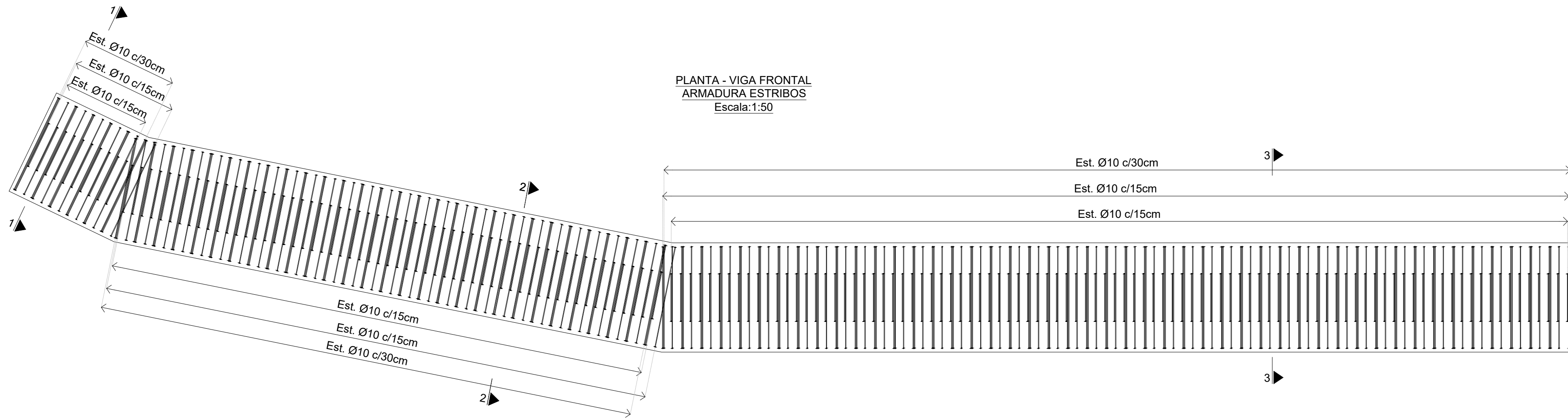
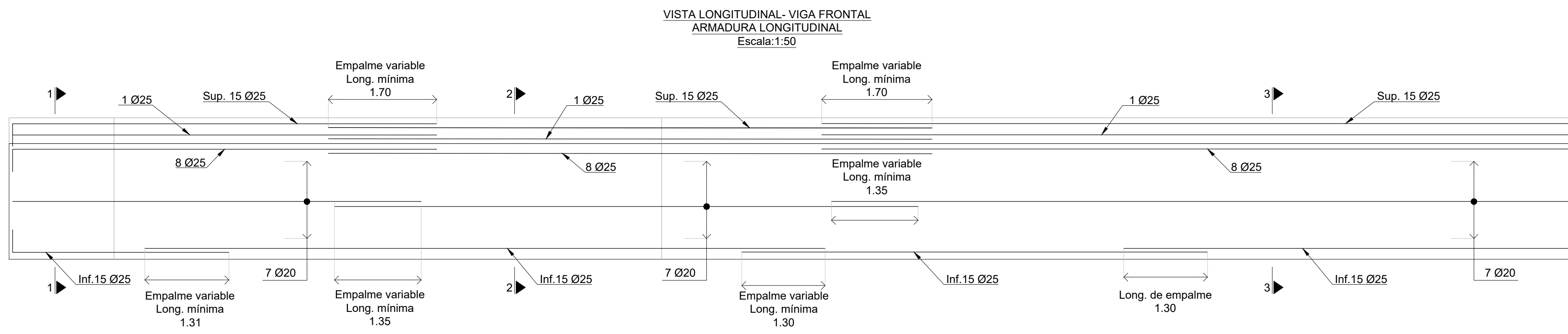
PROYECTO: ANTEPROYECTO Y PROYECTO DE RECONSTRUCCIÓN DE SITIO 3 PUERTO DE PUERTO DESEADO

TITULO:VIGA TRANSVERSAL - VIGA FRONTAL. PROYECTO EJECUTIVO - ETAPA I.

TIPO DE DOCUMENTO: VIGA TIPO 5 - ARMADURA - SECTOR DE TRANSICIÓN.

ESCALA:	ARCHIVO:	DOCUMENTO N°:	FORMATO:	HOJA:04	REV.:
INDICADAS	20-025-UNEPOSC-PL-05-RevB.dwg	20-025-UNEPOSC-PL-05-RevB	A1	DE:06	B





VIGA FRONTAL-ARMADURA-SECTOR DE TRANSICION (HOJA A1).....04.5

REFERENCIAS	
Nº	PLANO
1.	20-025-UNEPOSC-PL-01: Planta General - Vista Frontal - Cortes. Proyecto Ejecutivo - Etapa I.
2.	20-025-UNEPOSC-PL-04: Vigas transversales - Viga Frontal. Encofrado - Proyecto Ejecutivo - Etapa I.
3.	20-025-UNEPOSC-MC-01: Memoria de cálculo estructural.

SÍMBOLOS Y ABREVIATURAS	
Est.	Estribos.
Sup.	Superior.
Inf.	Inferior.

NOTAS	
Nº	DESCRIPCIÓN
1.	Proyección: POSGAR 2007 Argentina Faja 3.
2.	Todas las cotas están referidas al Cerro Local de Puerto Deseado.
3.	Todas las medidas están indicadas en metros, salvo indicación contraria.
4.	Recubrimiento = 5,5 cm.

MATERIALES	
1.	Acero ADN 420, según CIRSOC 201-2005.

PROYECTO: ANTEPROYECTO Y PROYECTO DE RECONSTRUCCIÓN DE SITIO 3 PUERTO DE PUERTO DESEADO

TITULO:VIGA TRANSVERSAL- VIGA FRONTAL. PROYECTO EJECUTIVO - ETAPA I.  
TIPO DE DOCUMENTO: VIGA FRONTAL - ARMADURA - SECTOR DE TRANSICIÓN.

ESCALA:	ARCHIVO:	DOCUMENTO N°:	FORMATO:	HOJA:	REV.:
INDICADAS	20-025-UNEPOSC-PL-05-RevB.dwg	20-025-UNEPOSC-PL-05-RevB	A1	DE:06	B