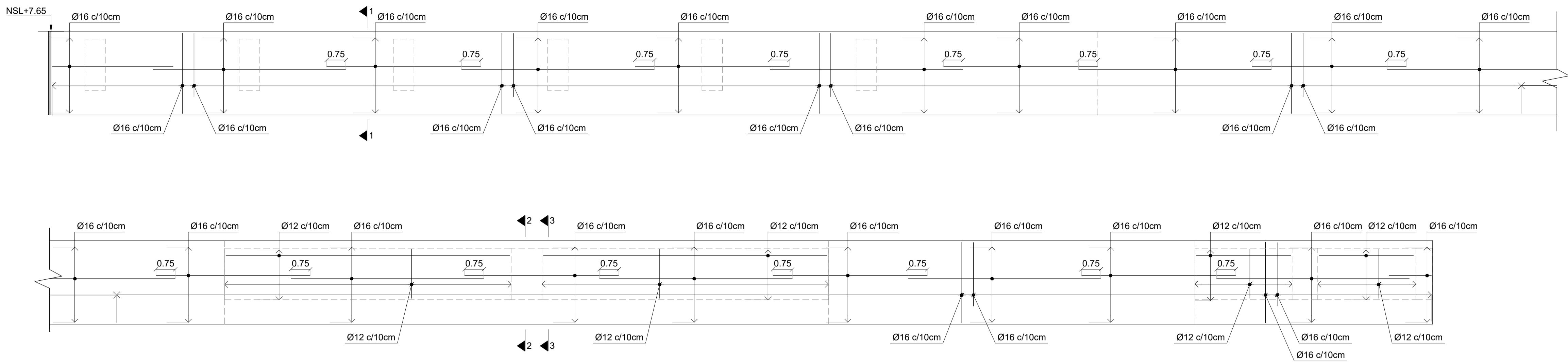
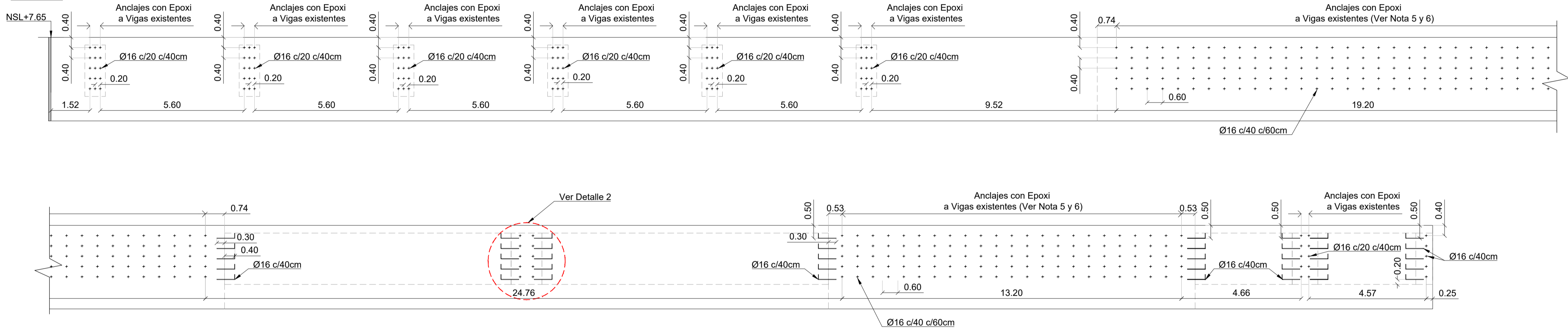


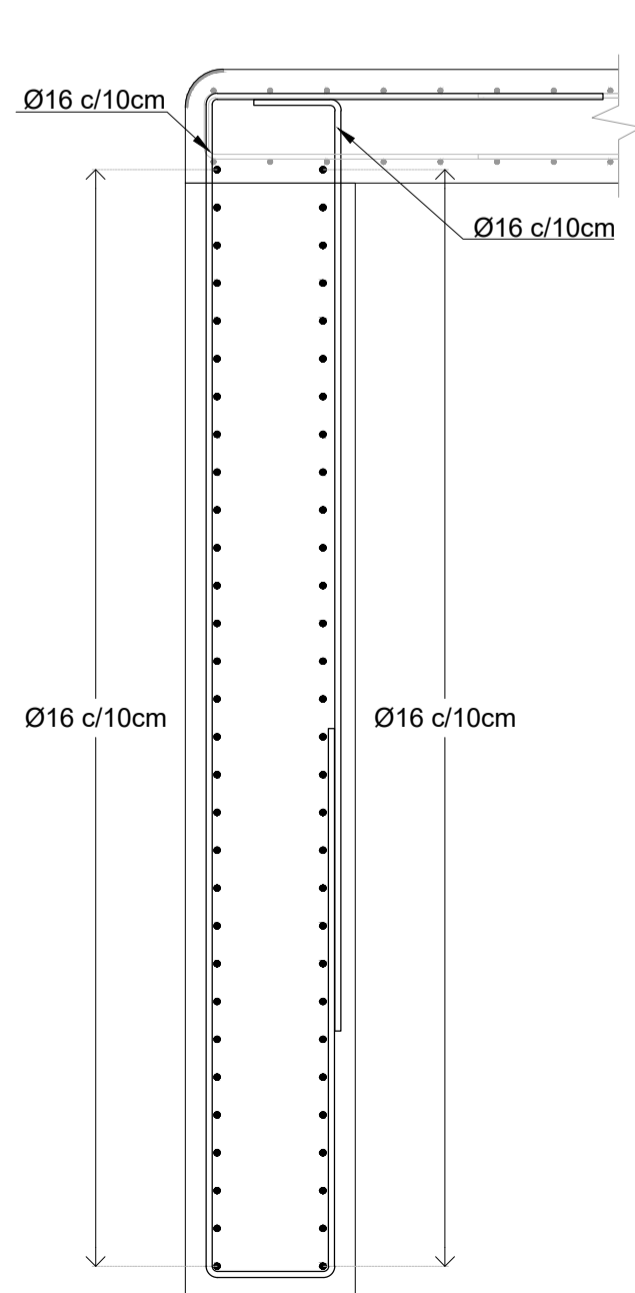
VISTA VIGA FRONTAL - SITIO 3  
ARMADURA LONGITUDINAL Y VERTICAL  
Escala:1:100



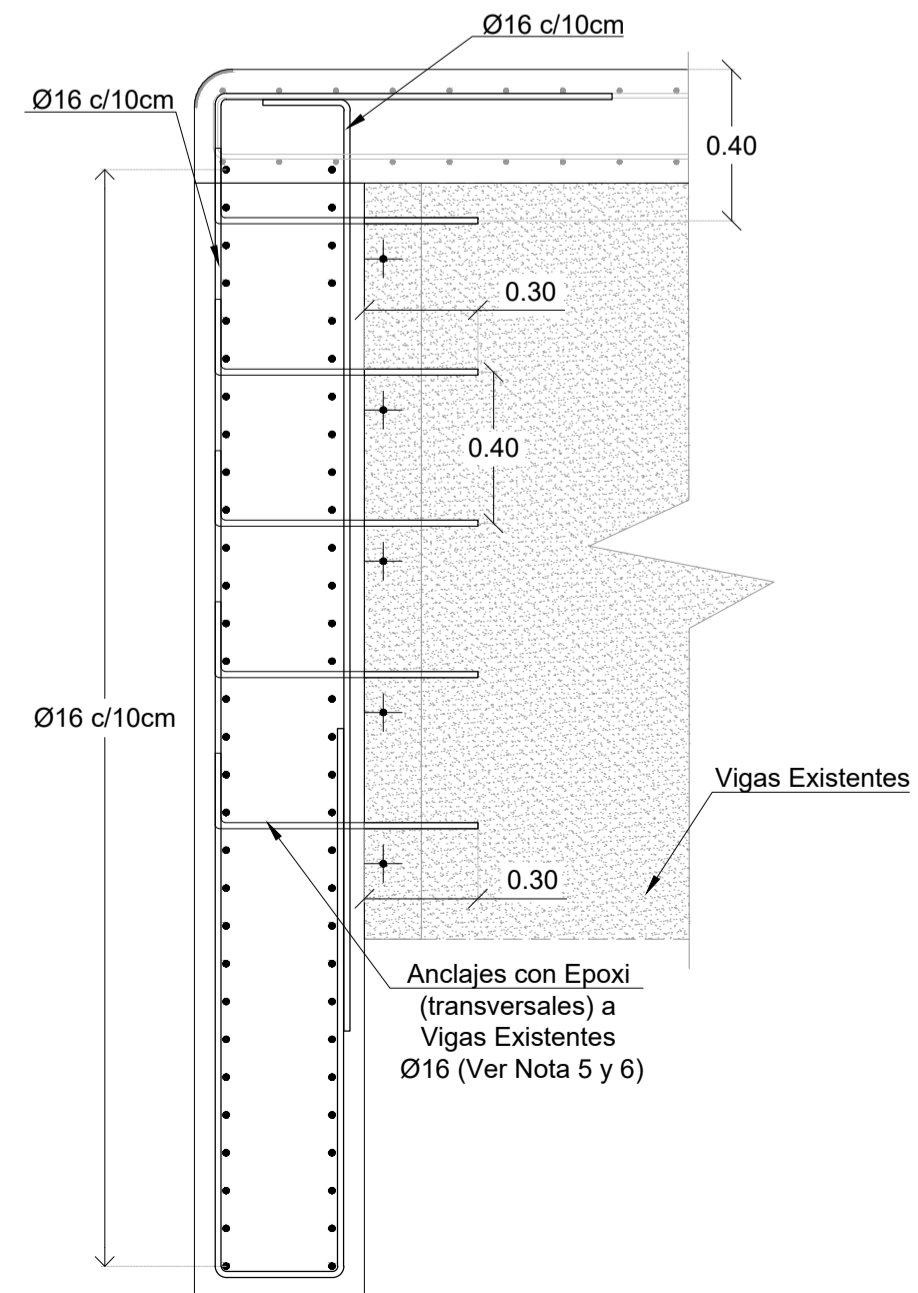
VISTA VIGA FRONTAL - SITIO 3  
ARMADURA ANCLAJES  
Escala:1:100



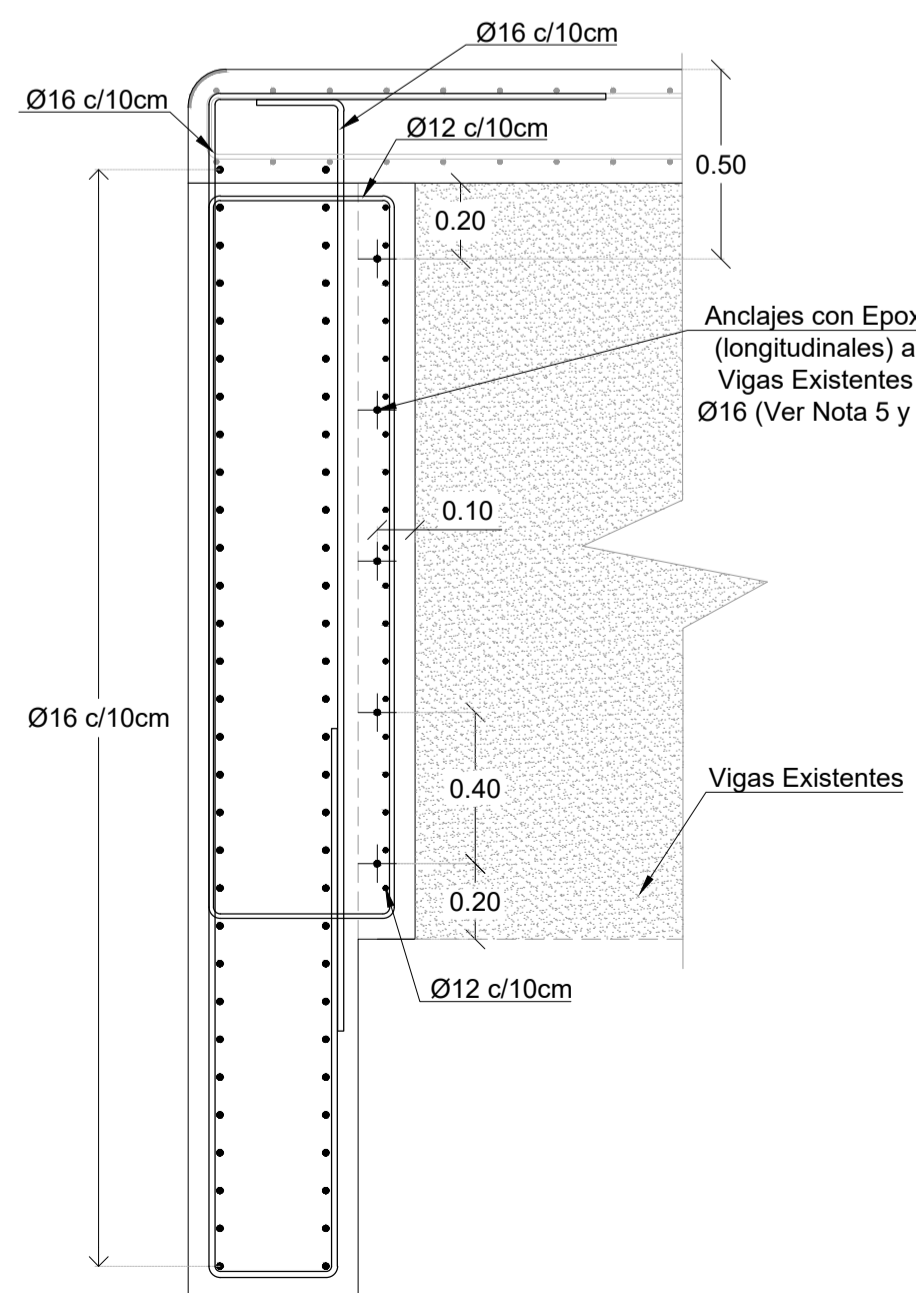
CORTE 1-1 - VIGA FRONTAL - SITIO 3  
Escala:1:20



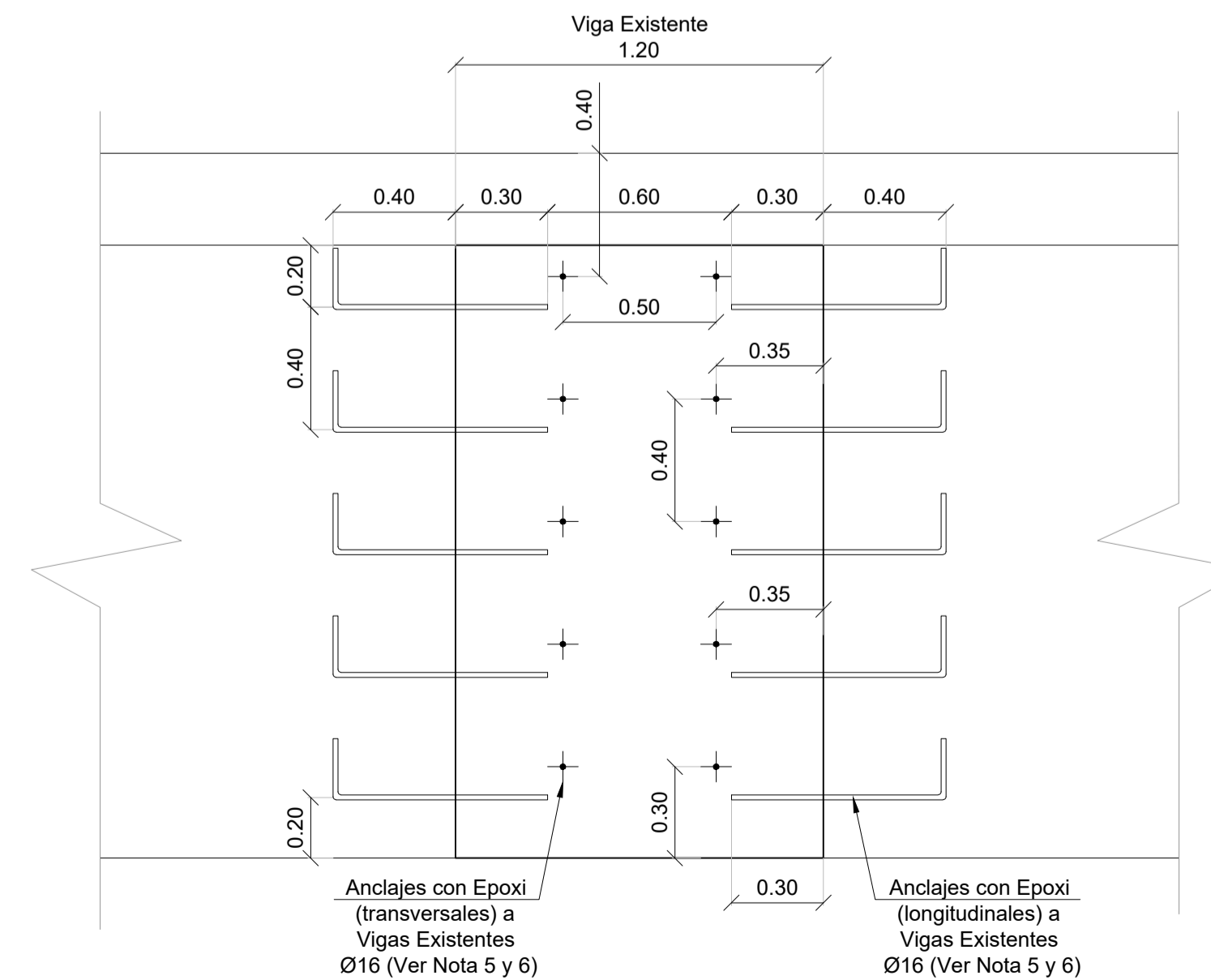
CORTE 2-2 - VIGA FRONTAL - SITIO 3  
Escala:1:20



CORTE 3-3 - VIGA FRONTAL - SITIO 3  
Escala:1:20



DETALLE 2 - ANCLAJES A VIGAS EXISTENTES - SITIO 3  
Escala:1:20



UBICACIÓN GENERAL



VIGA 0FRONTAL-ARMADURA-SECTOR DE TRANSICION (HOJA A1).....04.6

REFERENCIAS

- Nº PLANO
- 1. 20-025-UNEPOSC-PL-01: Planta General - Vista Frontal - Cortes. Proyecto Ejecutivo - Etapa I.
- 2. 20-025-UNEPOSC-PL-04: Vigas transversales - Viga Frontal. Encofrado - Proyecto Ejecutivo - Etapa I.
- 3. 20-025-UNEPOSC-MC-01: Memoria de cálculo estructural.

SÍMBOLOS Y ABREVIATURAS

Est.: Estribos.  
Sup.: Superior.  
Inf.: Inferior.

NOTAS

- Nº DESCRIPCIÓN
- 1. Proyección: POSGAR 2007 Argentina Faja 3.
- 2. Todas las cotas están referidas al Cerro Local de Puerto Deseado.
- 3. Todas las medidas están indicadas en metros, salvo indicación contraria.
- 4. Recubrimiento = 5,5 cm.
- 5. Los anclajes de Ø16 se fijarán en el hormigón existente con Epoxi (mínimo 30cm).
- 6. En el encuentro de hormigón existente y hormigón nuevo, siempre se colocarán anclajes con Epoxi en hormigón existente.

MATERIALES

1: Acero ADN 420, según CIRSOC 201-2005.

PROYECTO: ANTEPROYECTO Y PROYECTO DE RECONSTRUCCIÓN DE SITIO 3  
PUERTO DE PUERTO DESEADO

TITULO:VIGA TRANSVERSAL- VIGA FRONTAL. PROYECTO EJECUTIVO - ETAPA I.

TIPO DE DOCUMENTO: VIGA FRONTAL - ARMADURA - SITIO 3.

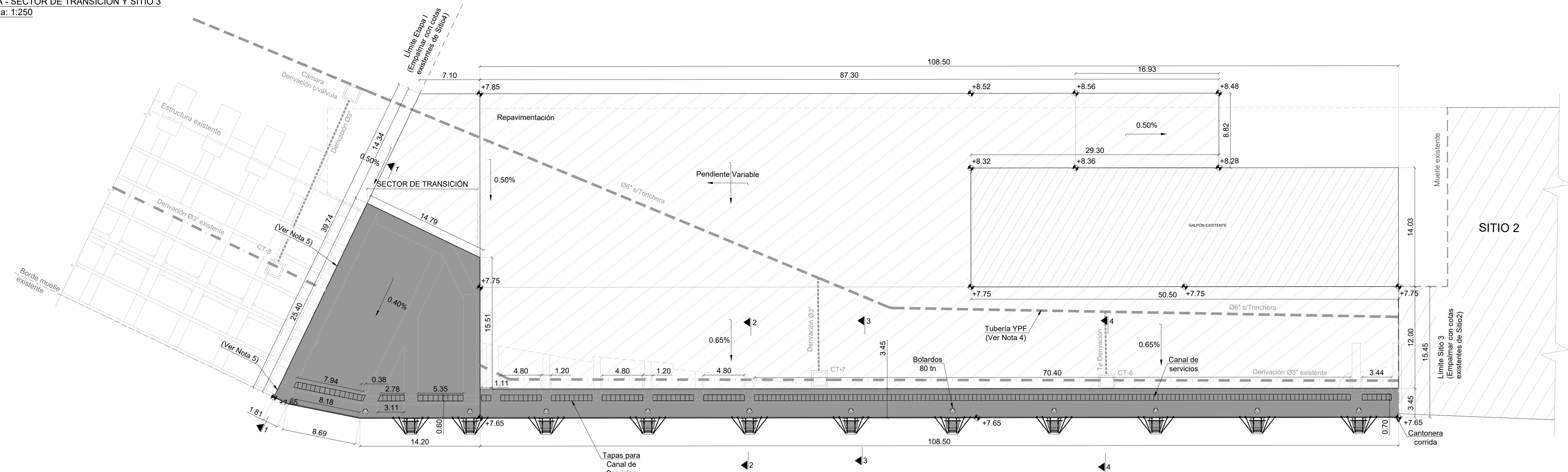
ESCALA:	ARCHIVO:	DOCUMENTO N°:	FORMATO:	HOJA:06	REV.:
INDICADAS	20-025-UNEPOSC-PL-05-RevB.dwg	20-025-UNEPOSC-PL-05-RevB	A1	DE:06	B

# 05

## **TABLERO / ENCOFRADO SITIO 3 (PL 06)**

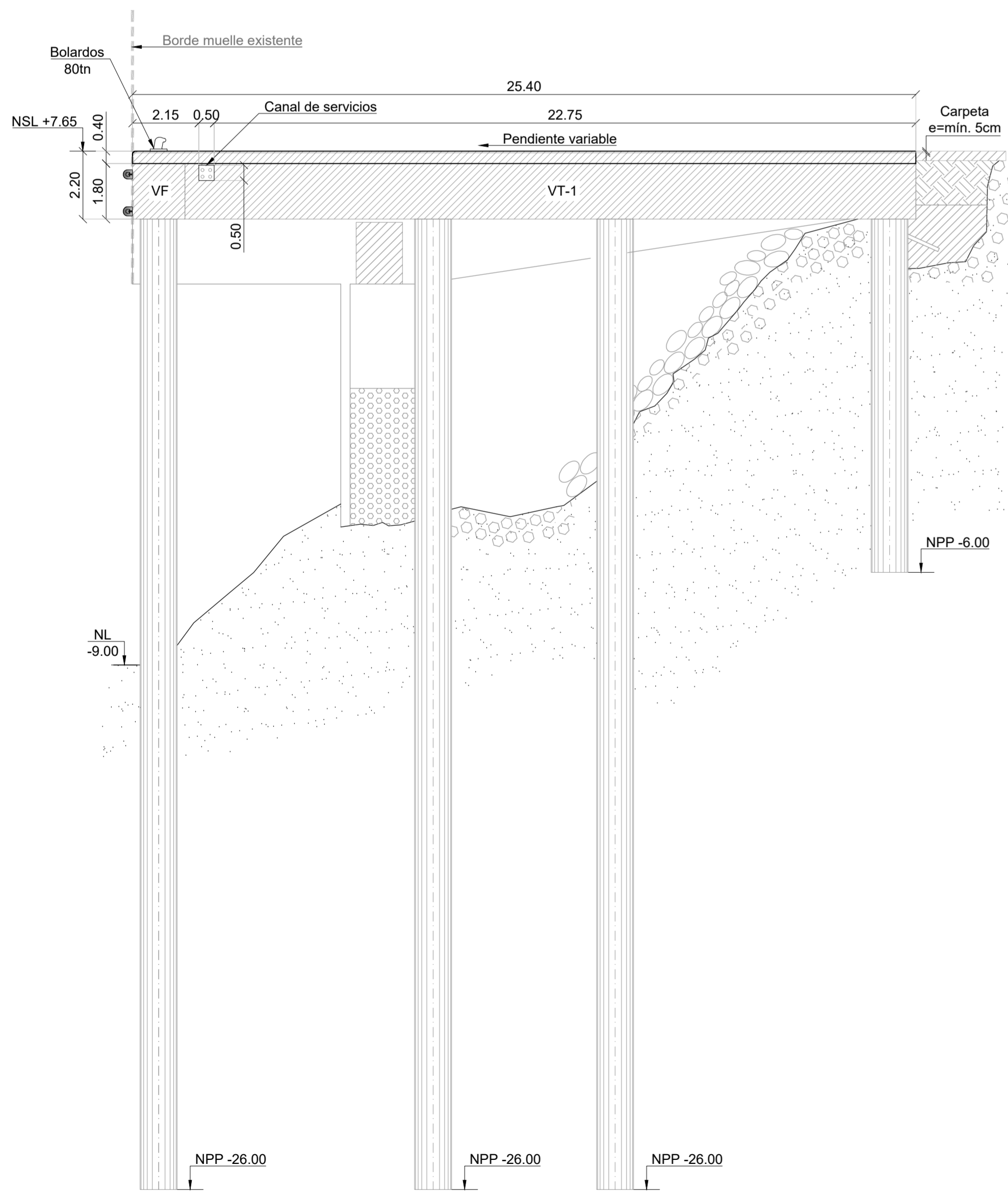
TABLERO / ENCOFRADO -SECTOR DE TRANSICION -SITIO 3 (HOJA A1).....	05.1
TABLERO / DISEÑO DE JUNTAS -SECTOR DE TRANSICION -SITIO 3 (HOJA A1).....	05.2



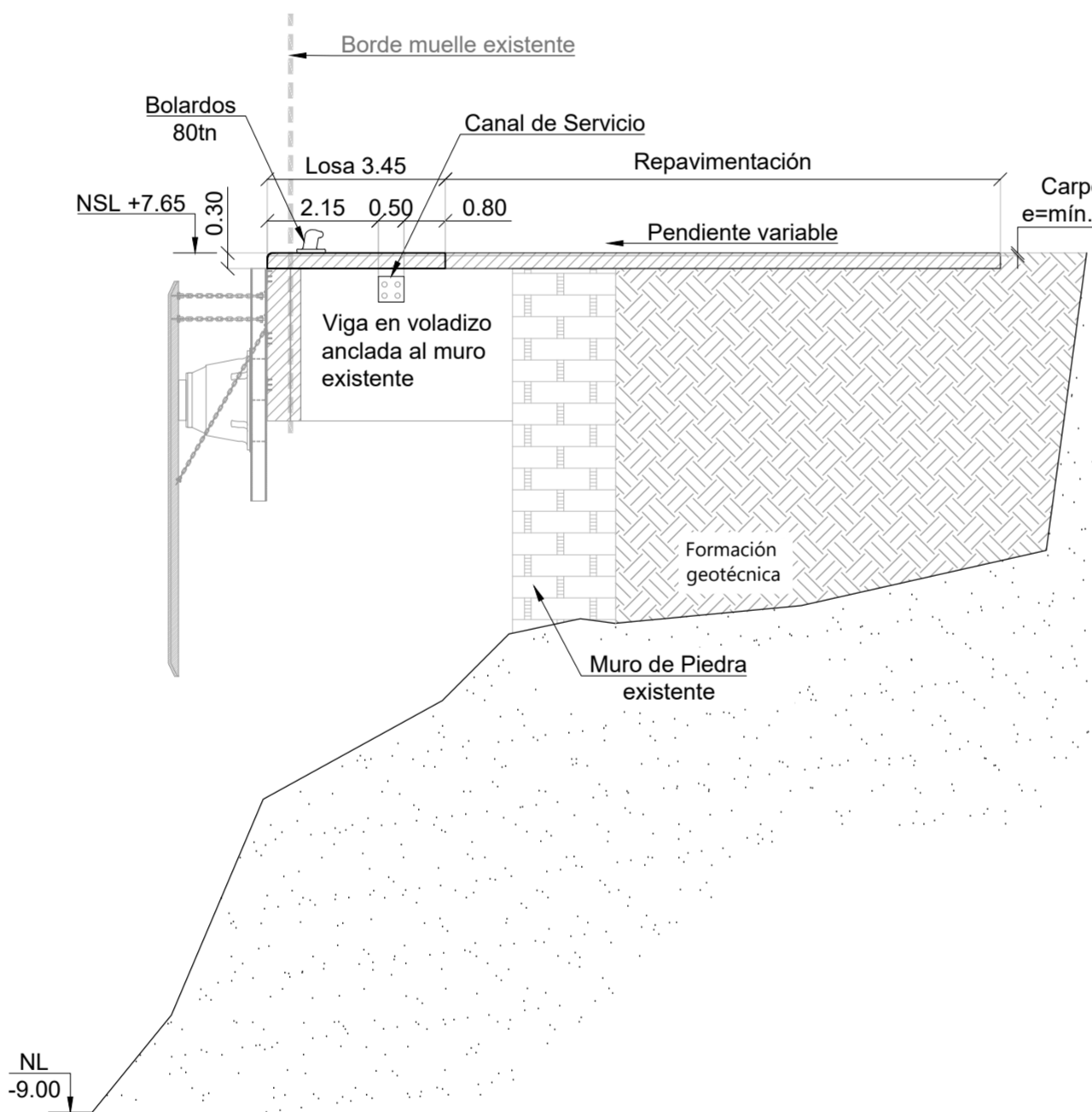


UBICACIÓN GENERAL

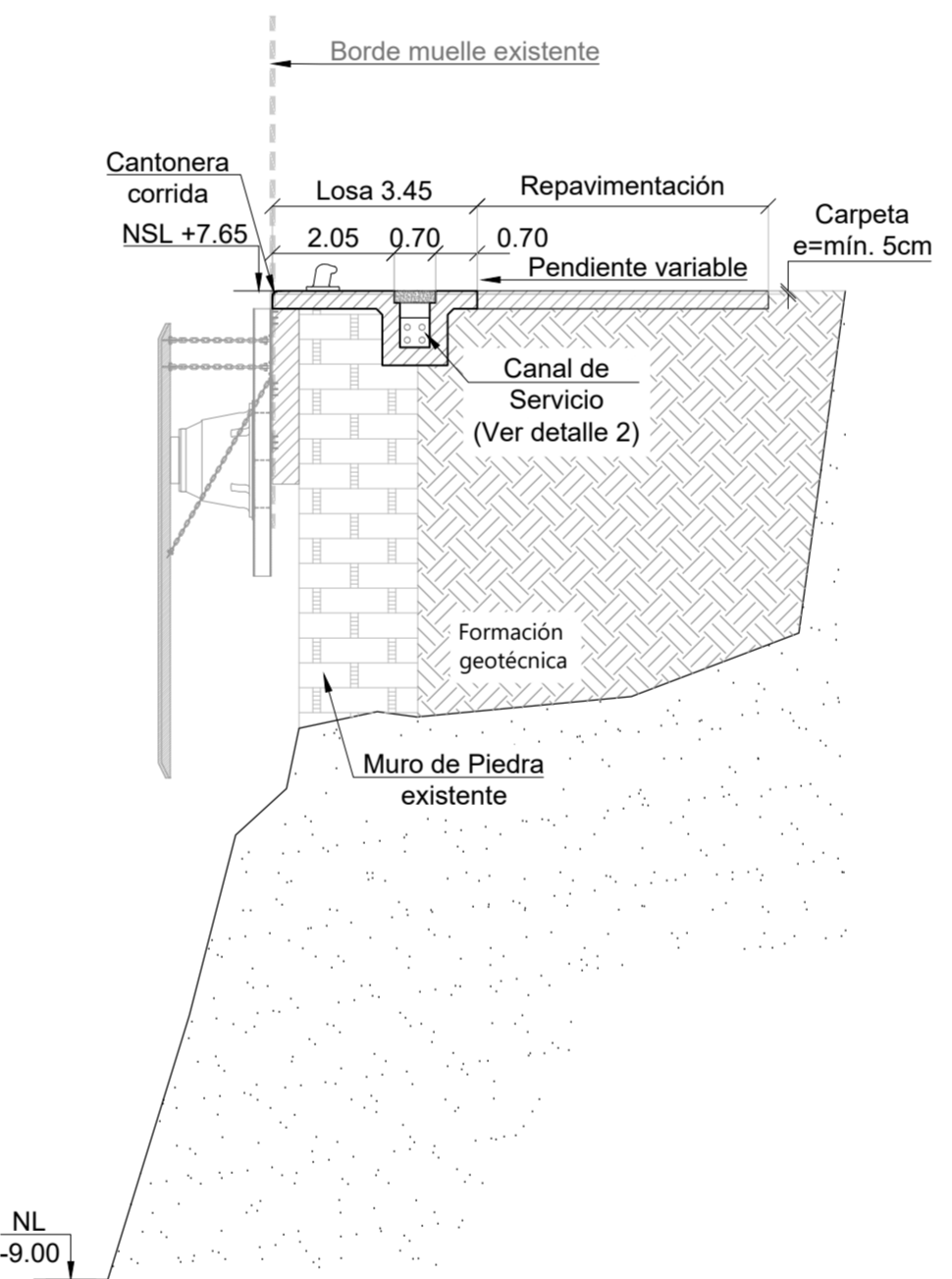
CORTE 1-1 - SECTOR DE TRANSICIÓN  
Escala: 1:125



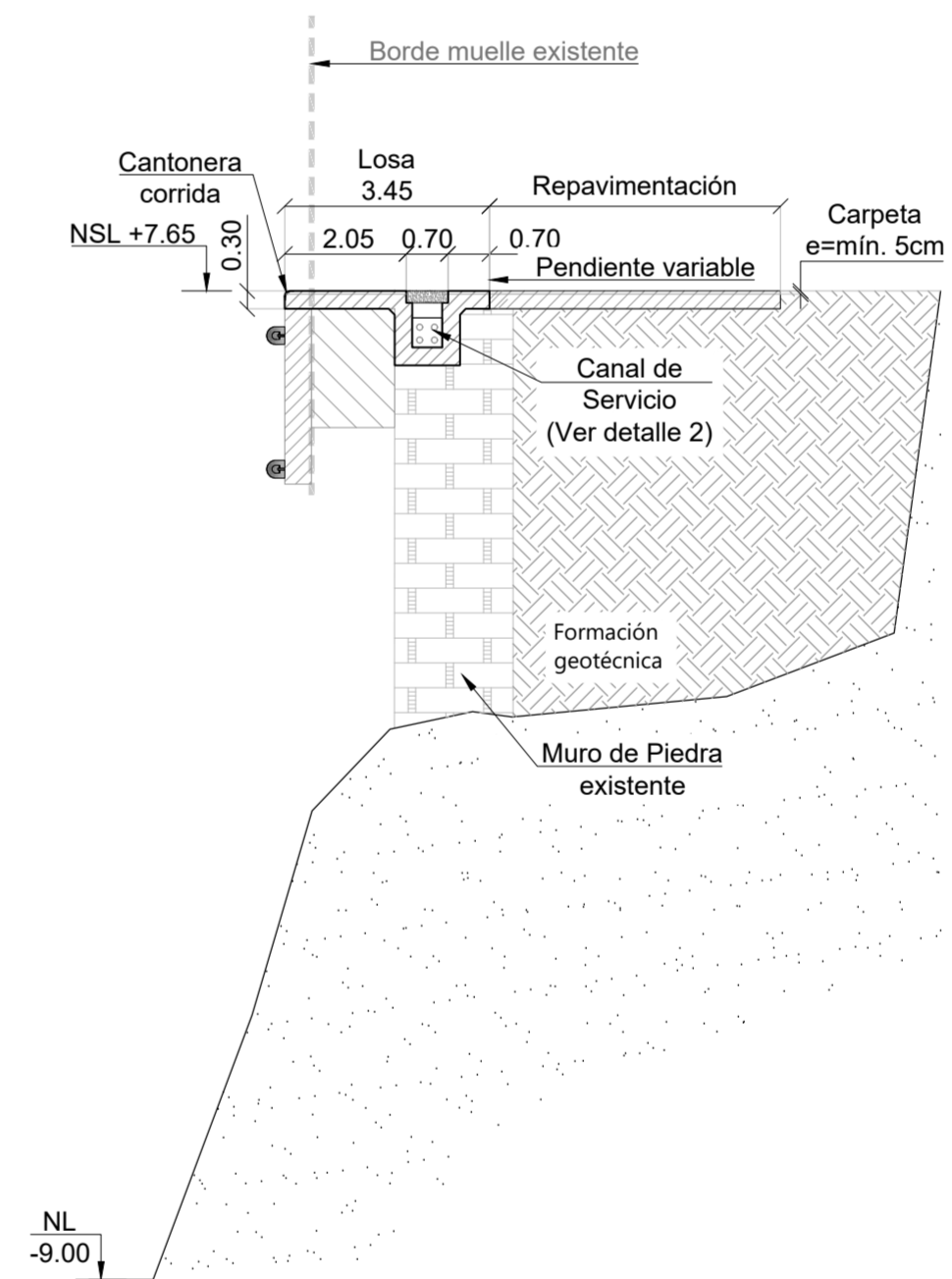
CORTE 2-2 - SITIO 3  
Escala: 1:125



CORTE 3-3 - SITIO 3  
Escala: 1:125



CORTE 4-4 - SITIO 3  
Escala: 1:125



REFERENCIAS

Nº	PLANO
1.	20-025-UNEPOSC-PL-01: Planta General - Vista Frontal - Cortes. Proyecto Ejecutivo. Etapa I.
2.	20-025-UNEPOSC-MC-01: Memoria de cálculo estructural.

SÍMBOLOS Y ABREVIATURAS

VT:	Viga Tipo
VF:	Viga Frontal

NOTAS

Nº	DESCRIPCIÓN
1.	Proyección: POSGAR 2007 Argentina Faja 3.
2.	Todas las cotas están referidas al Cerro Local de Puerto Deseado.
3.	Todas las medidas están indicadas en metros, salvo indicación contraria.
4.	El detalle de la trinchera para la tubería de YPF a definir por UNEPOSC.
5.	La terminación del pavimento de la Etapa I, deberá empalmar con las cotas existentes en el encuentro con el Sitio 4.

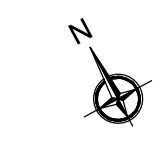
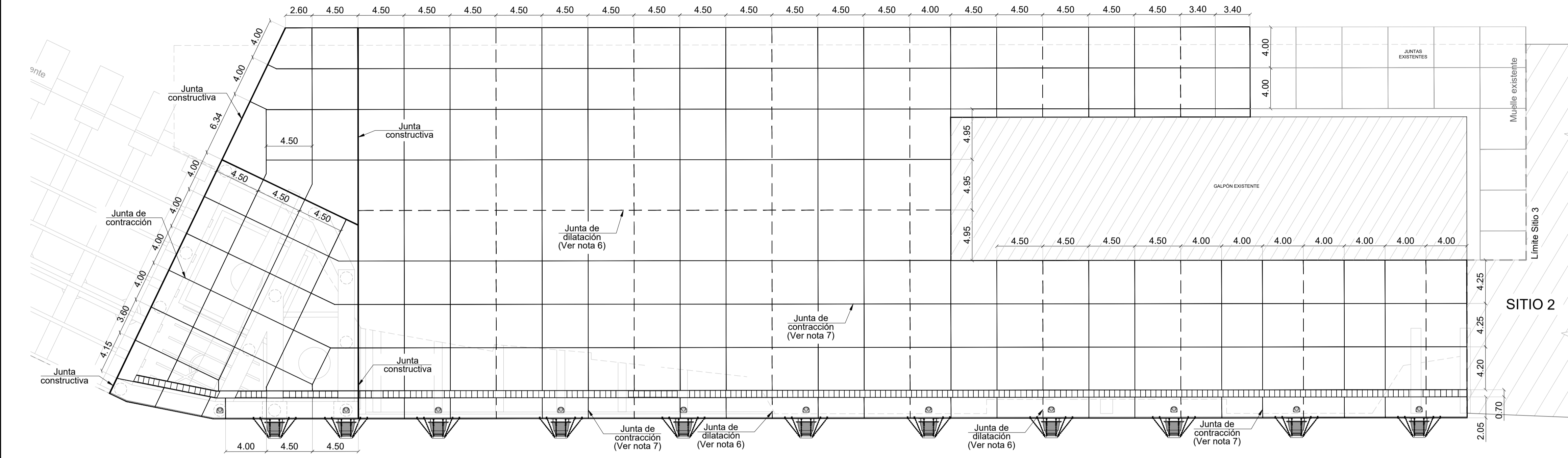
PROYECTO: ANTEPROYECTO Y PROYECTO DE RECONSTRUCCIÓN DE SITIO 3  
PUERTO DE PUERTO DESEADO

TÍTULO: TABLERO. PROYECTO EJECUTIVO - ETAPA I.

TIPO DE DOCUMENTO: TABLERO - ENCOFRADO - SECTOR DE TRANSICIÓN Y SITIO 3.

ESCALA:	ARCHIVO:	DOCUMENTO N°:	FORMATO:	HOJA 01	REV.:
INDICADAS	20-025-UNEPOSC-PL-06-RevB.dwg	20-025-UNEPOSC-PL-06-RevB	A1 EXT.	DE:02	B



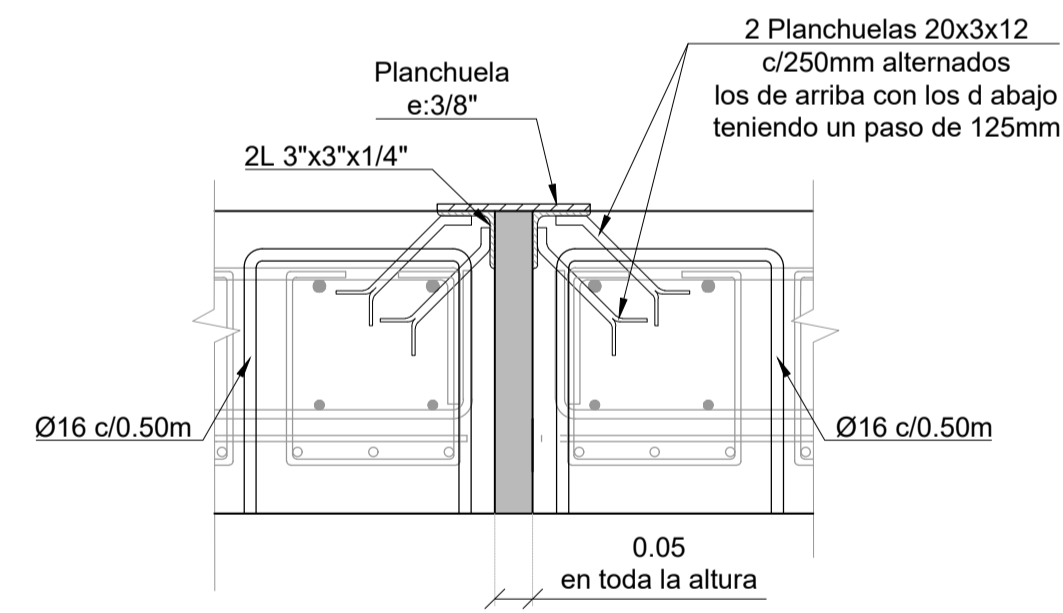


SITIO 2



**TABLERO / DISEÑO DE JUNTAS -SECTOR DE TRANSICION -SITIO 3 (HOJA A1).....05.2**

**DETALLE - JUNTA TRANSVERSAL CONSTRUCTIVA**  
 ESCALA 1:10



REFERENCIAS	
Nº	PLANO
1.	20-025-UNEPOSC-PL-01: Planta General - Vista Frontal - Cortes. Proyecto Ejecutivo. Etapa I.
2.	20-025-UNEPOSC-MC-01: Memoria de cálculo estructural.

SÍMBOLOS Y ABREVIATURAS	
VT:	Viga Tipo
VF:	Viga Frontal

NOTAS	
Nº	DESCRIPCIÓN
1.	Proyección: POSGAR 2007 Argentina Faja 3.
2.	Todas las cotas están referidas al Cero Local de Puerto Deseado.
3.	Todas las medidas están indicadas en metros, salvo indicación contraria.
4.	El detalle de la trinchera para la tubería de YPF a definir por UNEPOSC.
5.	La terminación del pavimento de la Etapa I, deberá empalmar con las cotas existentes en el encuentro con el Sitio 4.
6.	Junta de dilatación de 1cm de ancho, corte en todo el espesor del pavimento con sellador de bajo módulo.
7.	Junta de contracción de 6mm de ancho y 8mm de profundidad con sellador de bajo módulo.

PROYECTO: ANTEPROYECTO Y PROYECTO DE RECONSTRUCCIÓN DE SITIO 3  
 PUERTO DE PUERTO DESEADO

TITULO: TABLERO. PROYECTO EJECUTIVO - ETAPA I.

TIPO DE DOCUMENTO: TABLERO - DISEÑO DE JUNTAS - SECTOR DE TRANSICIÓN Y SITIO 3

ESCALA:	ARCHIVO:	DOCUMENTO N°:	FORMATO:	HOJA:02	REV.:
INDICADAS	20-025-UNEPOSC-PL-06-RevB-.dwg	20-025-UNEPOSC-PL-06-RevB.	A1	DE:02	B

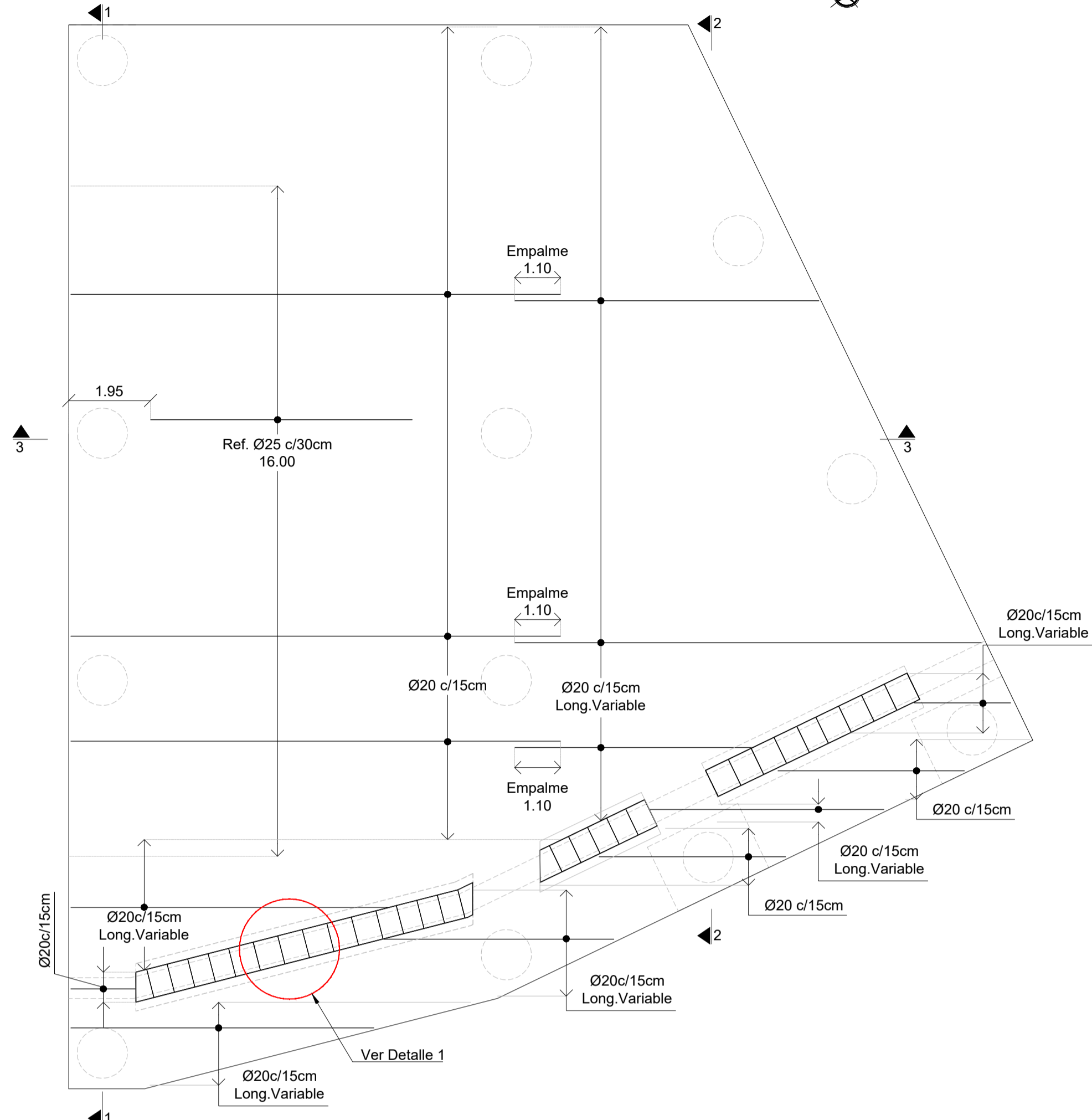
# 06

## TABLERO / ARMADURA SITIO 3 (PL 07)

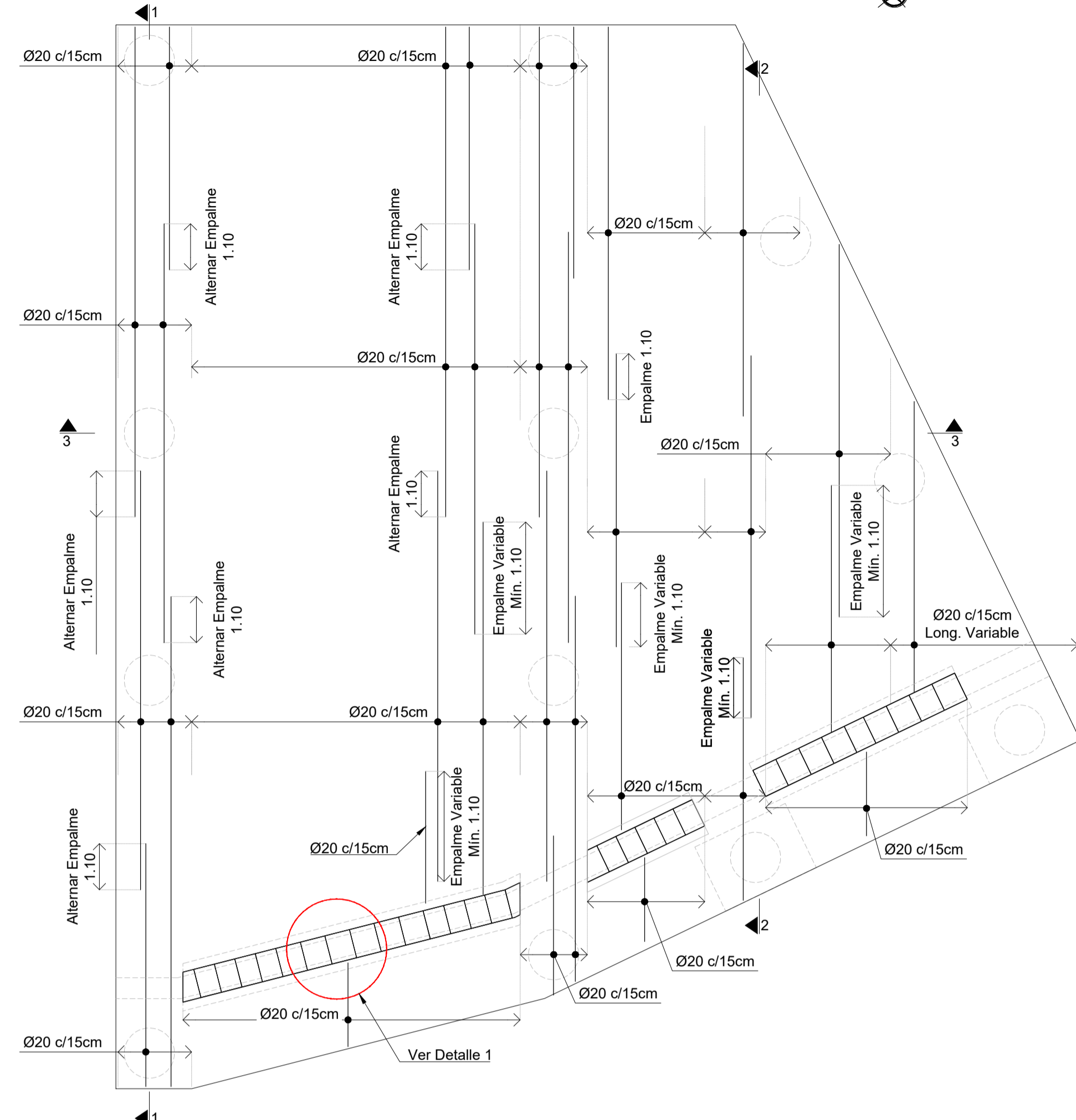
TABLERO / ARMADURA –SECTOR DE TRANSICION PLANTA–SITIO 3 (HOJA A1).....	06.1
TABLERO / ARMADURA –SECTOR DE TRANSICION CORTE –SITIO 3 (HOJA A1).....	06.2
CANAL DE SERVICIO / ARMADURA DE TAB Y LOSA / PLANTA DE ARMADURA INF Y SUP LONGITUDINAL- SECTOR DE TRANSICION –SITIO 3 (HOJA A1).....	06.3
CANAL DE SERVICIO / ARMADURA DE TABIQUE/ ARMADURA TRANSVERSAL INF Y SUP - SECTOR DE TRANSICION –SITIO 3 (HOJA A1).....	06.4
CORTE Y DETALLE DE CANAL DE SERVICIOS – SECTOR DE TRANSICION –SITIO 3 (HOJA A1).....	06.5



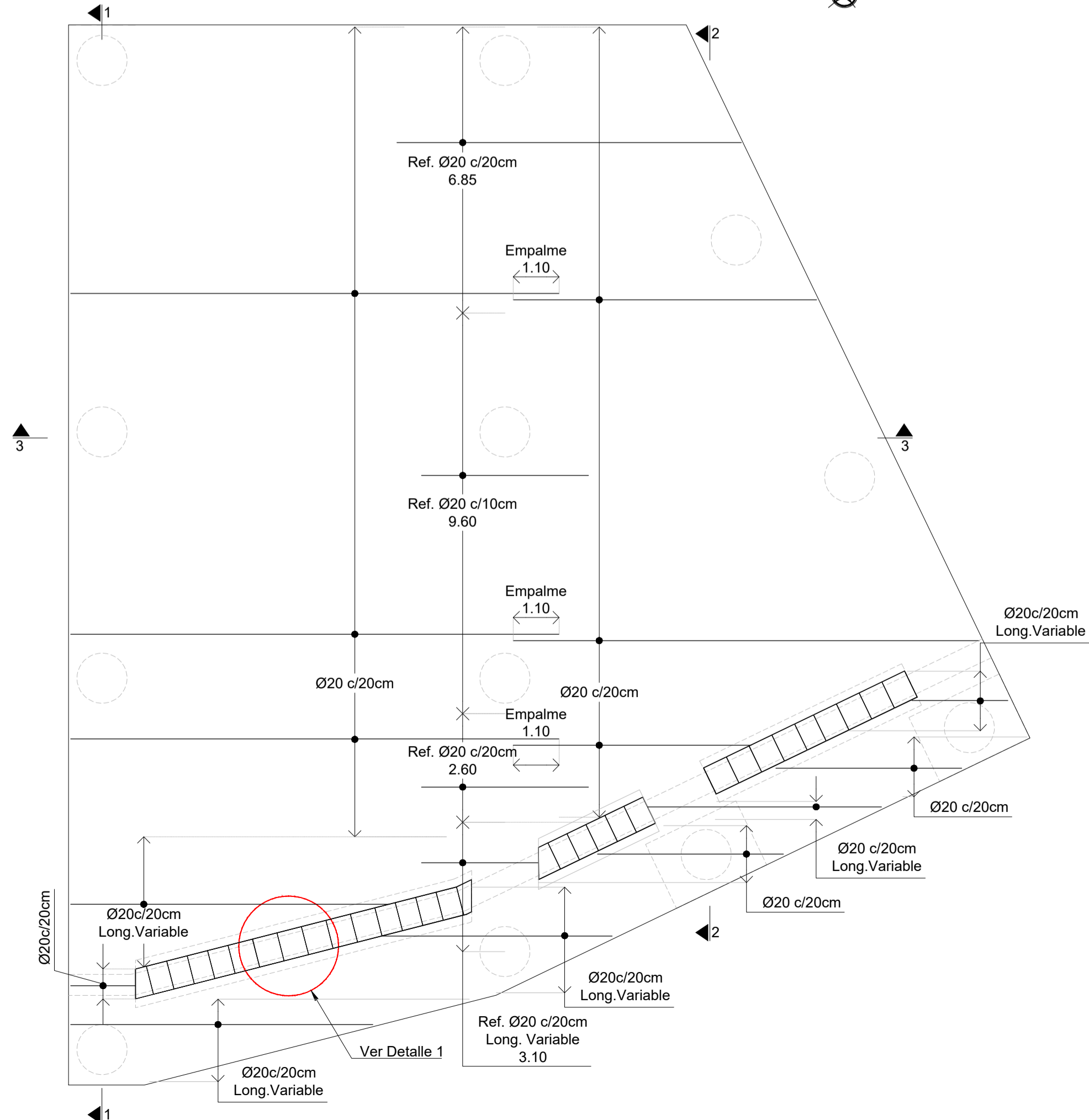
PLANTA - SECTOR DE TRANSICIÓN  
ARMADURA LONGITUDINAL INFERIOR  
Escala:1:100



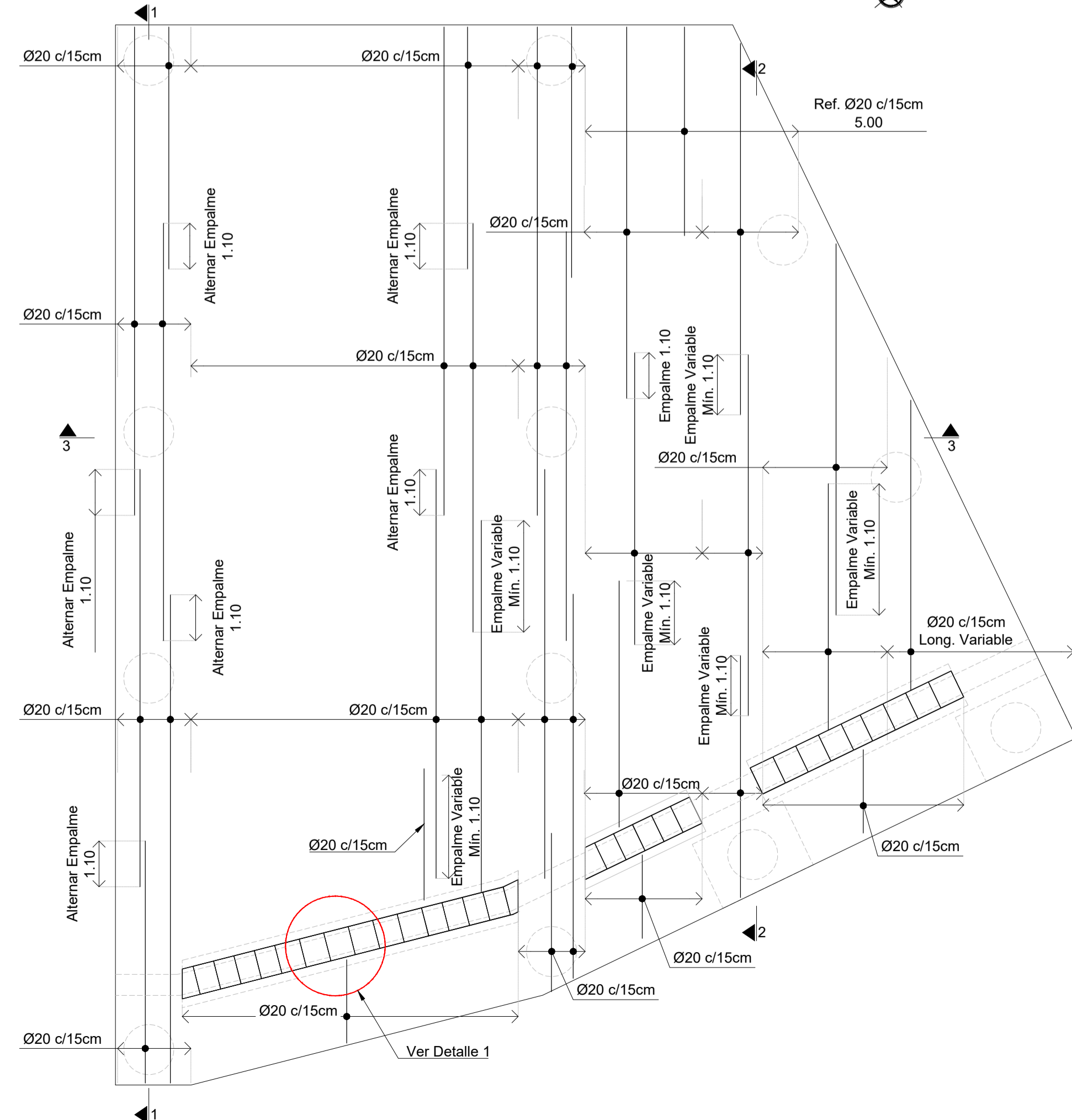
PLANTA - SECTOR DE TRANSICIÓN  
ARMADURA TRANSVERSAL INFERIOR  
Escala:1:100



PLANTA - SECTOR DE TRANSICIÓN  
ARMADURA LONGITUDINAL SUPERIOR  
Escala:1:100



PLANTA - SECTOR DE TRANSICIÓN  
ARMADURA TRANSVERSAL SUPERIOR  
Escala:1:100



UBICACIÓN GENERAL



TABLERO / ARMADURA - SECTOR DE TRANSICION PLANTA-SITIO 3 (HOJA A1).....06.1

REFERENCIAS	
Nº	PLANO
1.	20-025-UNEPOSC-PL-01: Planta General - Vista Frontal - Cortes Proyecto Ejecutivo - Etapa I.
2.	20-025-UNEPOSC-PL-04: Vigas transversales - Viga Frontal - Encofrado - Proyecto Ejecutivo - Etapa I.
3.	20-025-UNEPOSC-MC-01: Memoria de cálculo estructural.

SÍMBOLOS Y ABREVIATURAS	
Ref:	Refuerzos.
Est:	Estribos.

NOTAS	
Nº	DESCRIPCIÓN
1.	Proyección: POSGAR 2007 Argentina Faja 3.
2.	Todas las cotas están referidas al Cerro Local de Puerto Deseado.
3.	Todas las medidas están indicadas en metros, salvo indicación contraria.
4.	Recubrimiento = 5,0 cm.

MATERIALES	
1.	Acero ADN 420, según CIRSOC 201-2005.

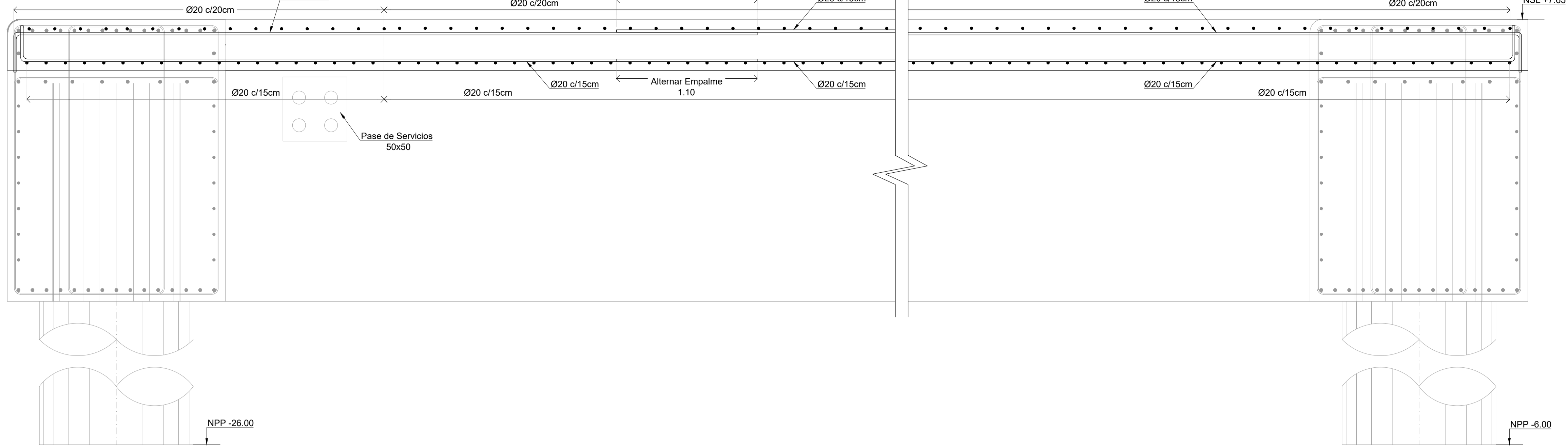
PROYECTO: ANTEPROYECTO Y PROYECTO DE RECONSTRUCCIÓN DE SITIO 3  
PUERTO DE PUERTO DESEADO

TITULO: TABLERO. PROYECTO EJECUTIVO - ETAPA I.  
TIPO DE DOCUMENTO: TABLERO - ARMADURA - SECTOR DE TRANSICIÓN.

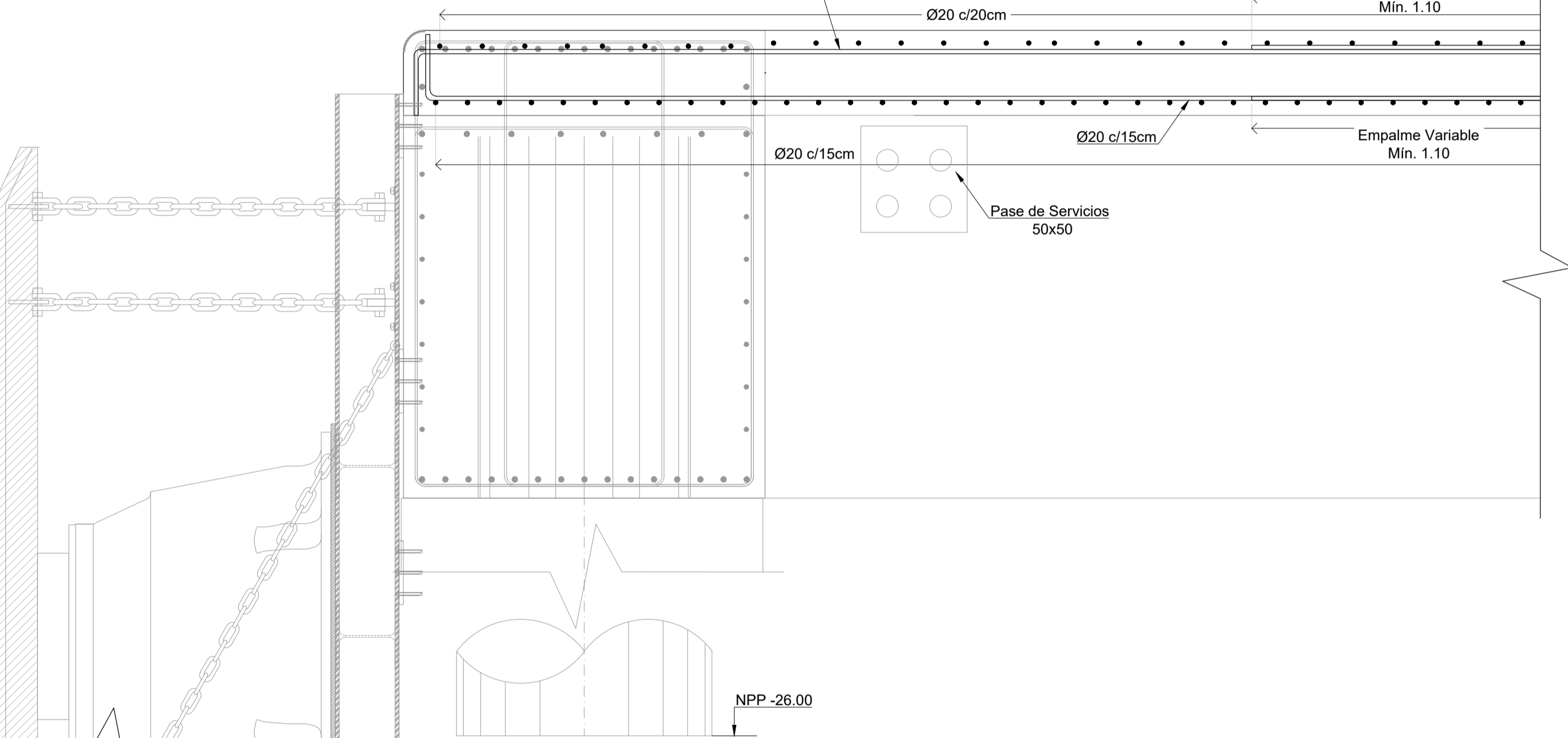
ESCALA:	ARCHIVO:	DOCUMENTO N°:	FORMATO:	HOJA:01	REV.:
INDICADAS	20-025-UNEPOSC-PL-07-RevB-.dwg	20-025-UNEPOSC-PL-07-RevB	A1	DE:05	B



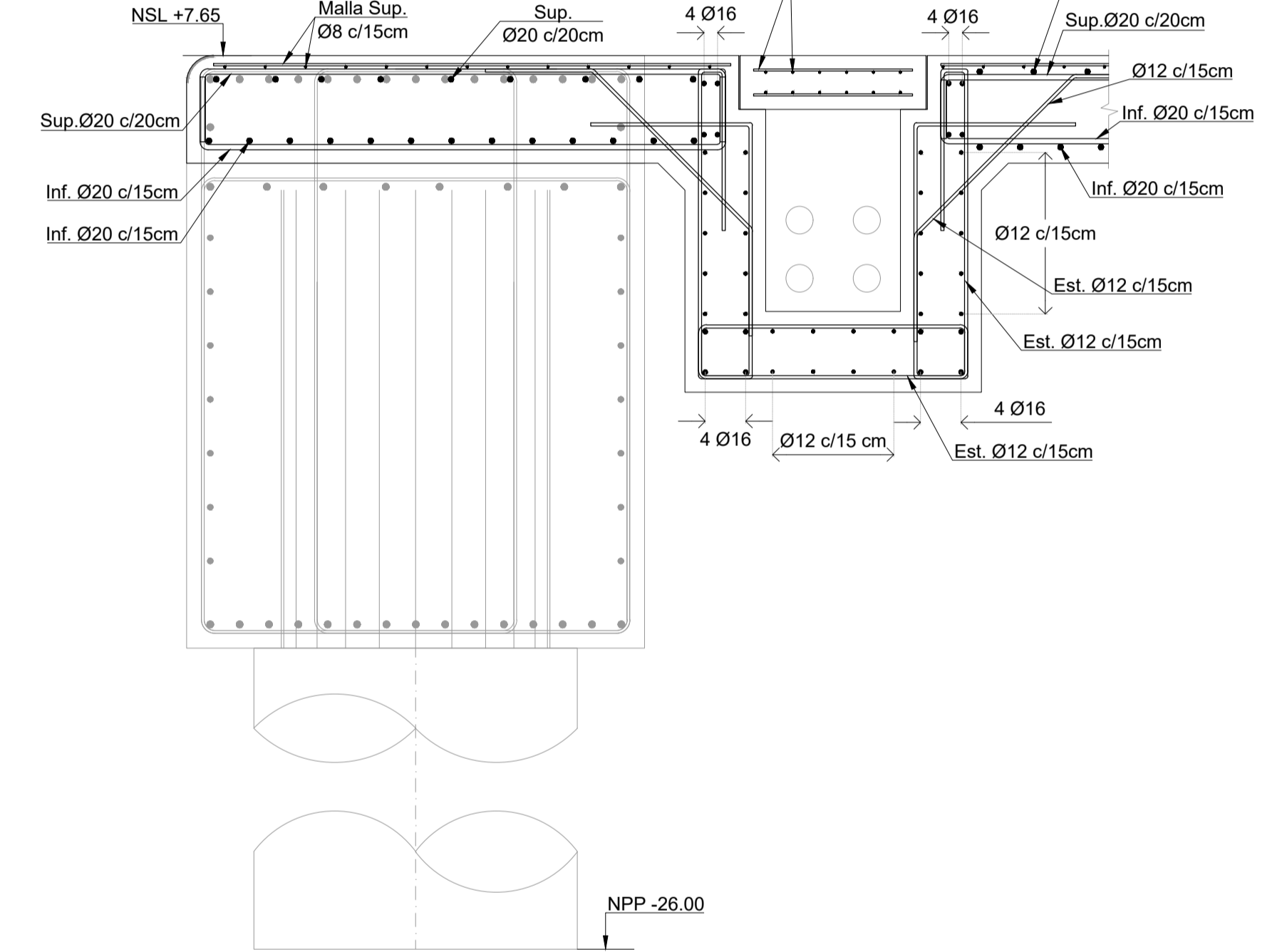
**CORTE 1-1 - SECTOR DE TRANSICIÓN - ARMADURA**  
Escala: 1:20



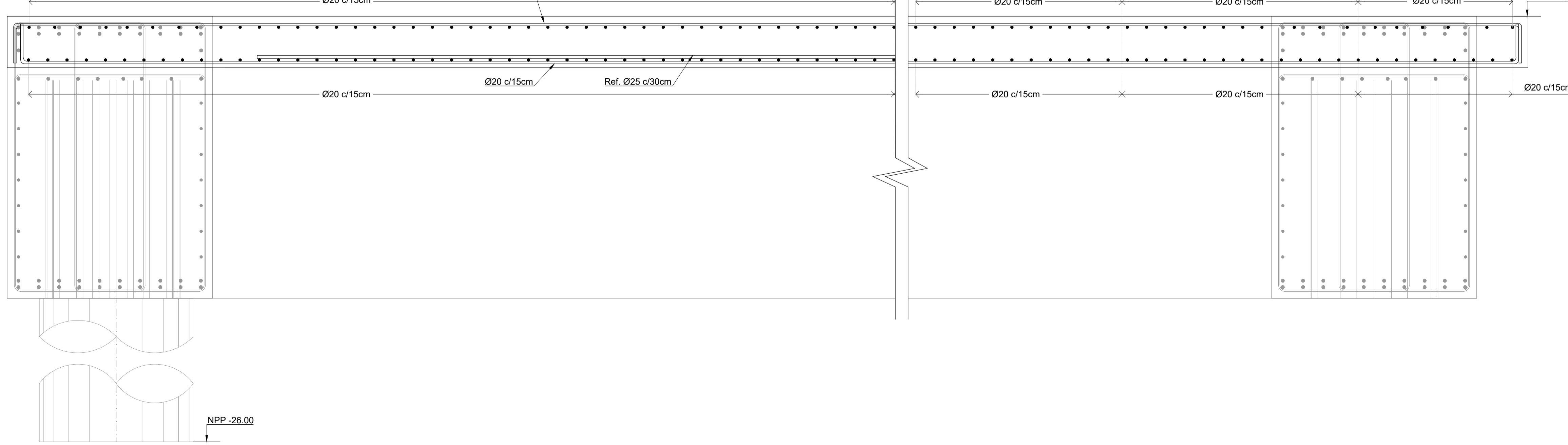
**CORTE 2-2 - SECTOR DE TRANSICIÓN - ARMADURA**  
Escala: 1:20



**DETALLE 1 - CANAL DE SERVICIOS - SECTOR DE TRANSICIÓN**  
Escala: 1:20



**CORTE 3-3 - SECTOR DE TRANSICIÓN - ARMADURA**  
Escala: 1:20



**UBICACIÓN GENERAL**



TABLERO / ARMADURA - SECTOR DE TRANSICION CORTE- SITIO 3 (HOJA A1).....06.2

REFERENCIAS	
Nº	PLANO
1.	20-025-UNEPOSC-PL-01: Planta General - Vista Frontal - Cortes Proyecto Ejecutivo - Etapa I.
2.	20-025-UNEPOSC-PL-04: Vigas transversales - Viga Frontal . Encofrado - Proyecto Ejecutivo - Etapa I.
3.	20-025-UNEPOSC-MC-01: Memoria de cálculo estructural.

SIMBOLOS Y ABREVIATURAS	
Ref:	Refuerzos.
Est:	Estribos.

NOTAS	
Nº	DESCRIPCIÓN
1.	Proyección: POSGAR 2007 Argentina Faja 3.
2.	Todas las cotas están referidas al Cerro Local de Puerto Deseado.
3.	Todas las medidas están indicadas en metros, salvo indicación contraria.
4.	Recubrimiento = 5,0 cm.

MATERIALES	
1:	Acero ADN 420, según CIRSOC 201-2005.

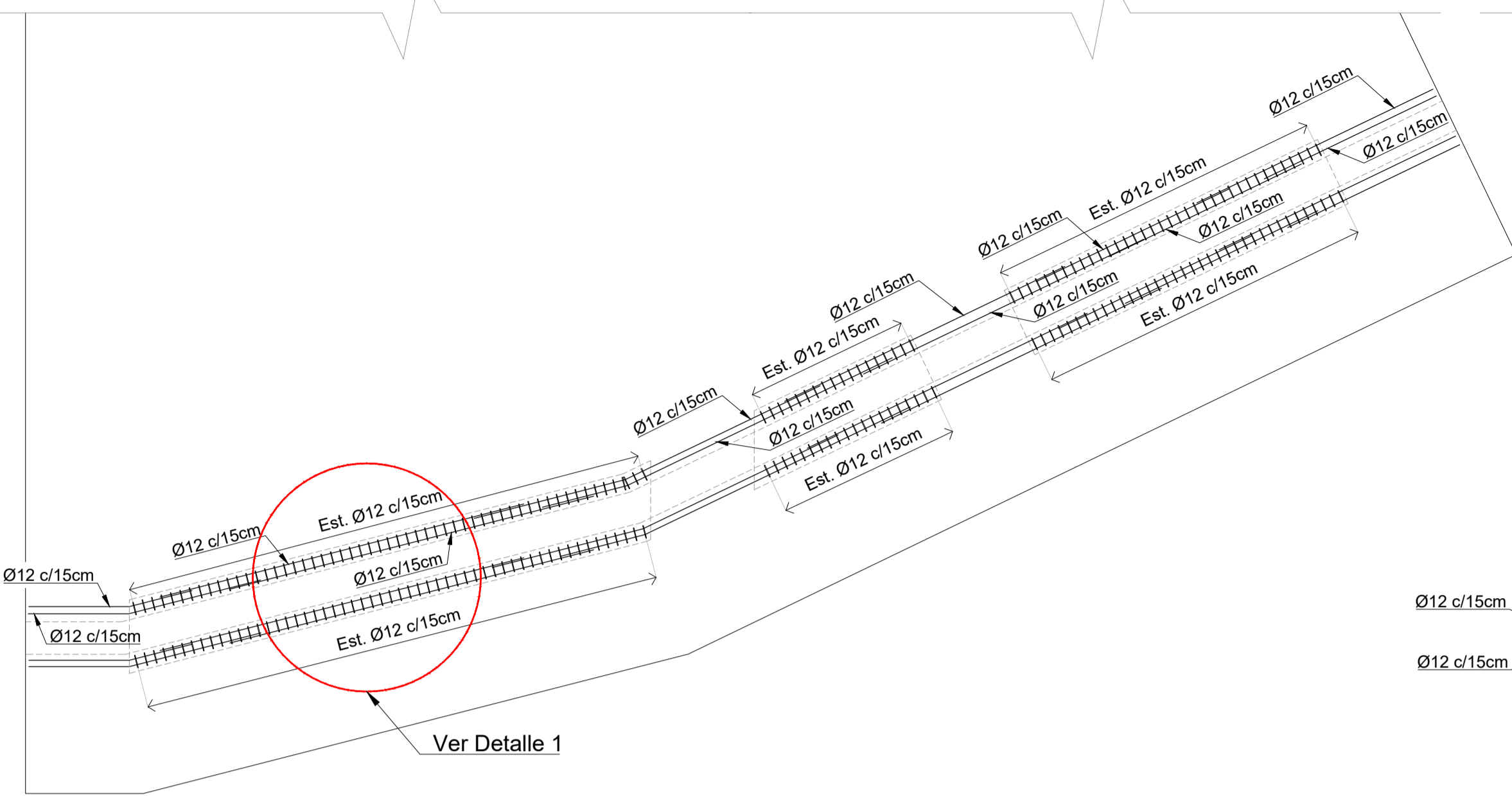
PROYECTO: ANTEPROYECTO Y PROYECTO DE RECONSTRUCCIÓN DE SITIO 3  
PUERTO DE PUERTO DESEADO

TITULO: TABLERO. PROYECTO EJECUTIVO - ETAPA I.  
TIPO DE DOCUMENTO: TABLERO - ARMADURA - SECTOR DE TRANSICIÓN.

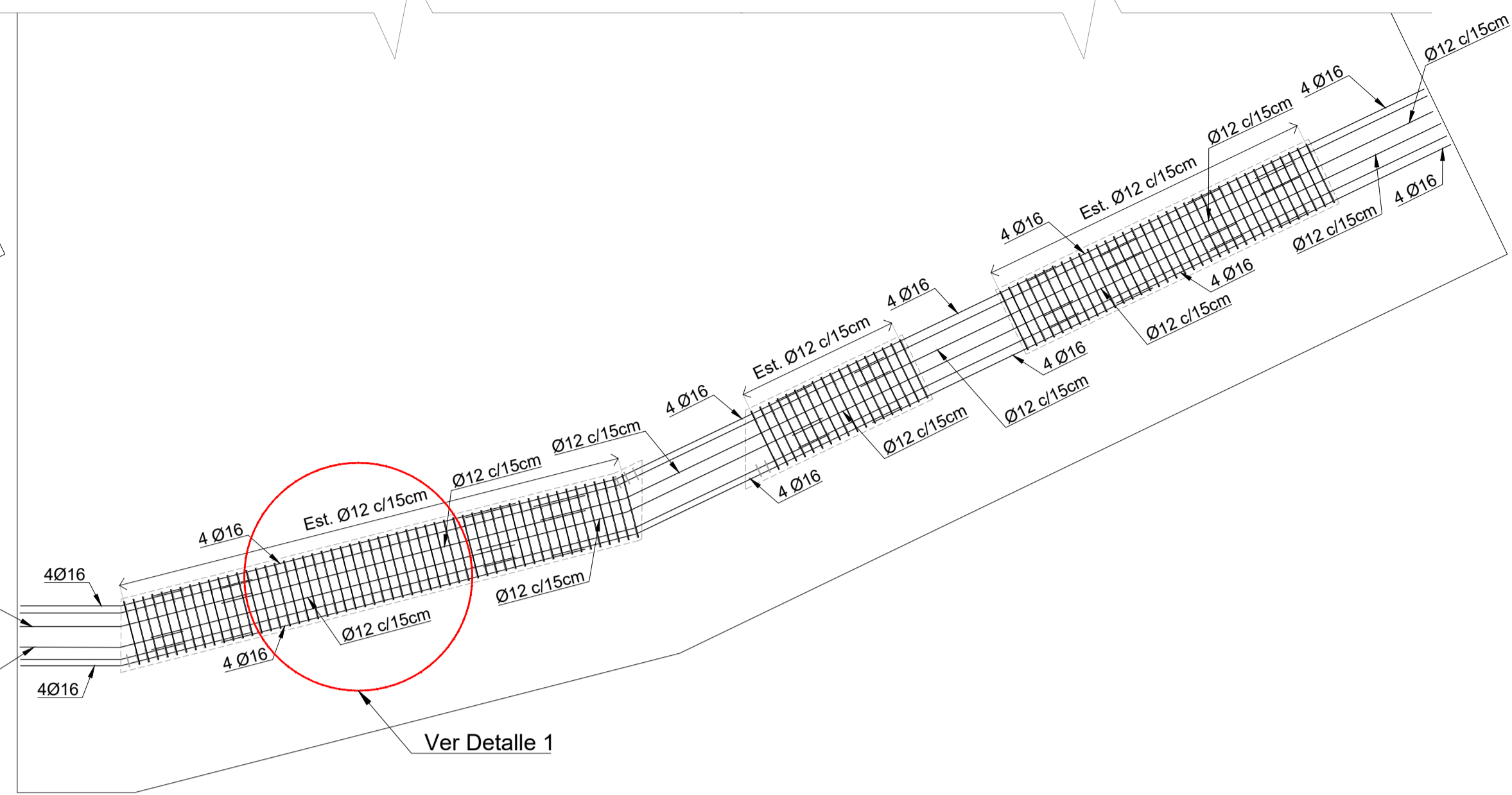
ESCALA:	ARCHIVO:	DOCUMENTO N°:	FORMATO:	HOJA:02	REV.:
INDICADAS	20-025-UNEPOSC-PL-07-RevB-.dwg	20-025-UNEPOSC-PL-07-RevB.	A1	DE:05	B



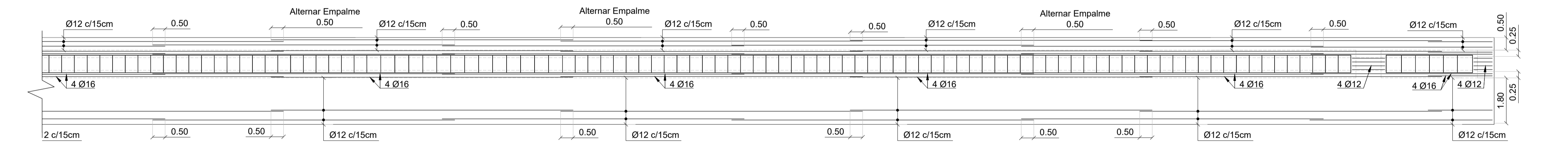
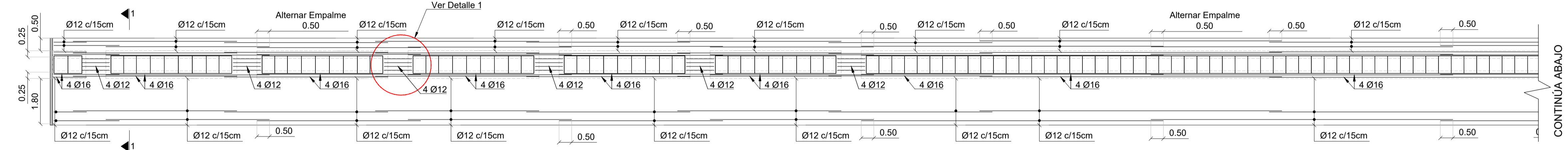
PLANTA - SECTOR DE TRANSICIÓN  
CANAL DE SERVICIO - ARMADURA TABIQUES  
Escala:1:75



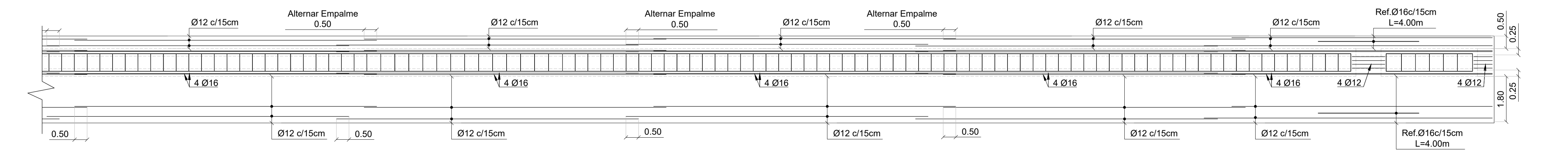
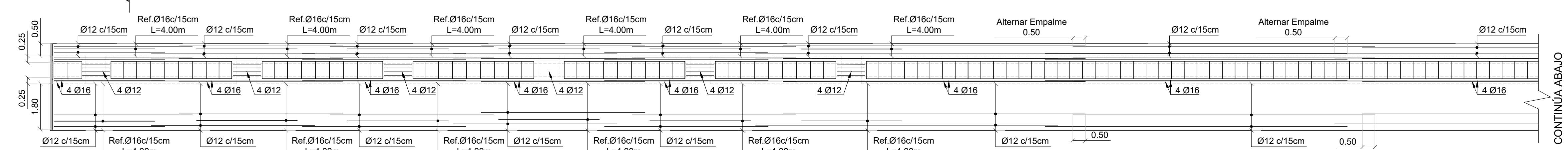
PLANTA - SECTOR DE TRANSICIÓN  
CANAL DE SERVICIO - ARMADURA LOSA  
Escala:1:75



PLANTA - SITIO 3  
ARMADURA LONGITUDINAL INFERIOR  
Escala:1:100



PLANTA - SITIO 3  
ARMADURA LONGITUDINAL SUPERIOR  
Escala:1:100



UBICACIÓN GENERAL



CANAL DE SERVICIO/ARMADURA DE TAB Y LOSA/  
PLANTA DE ARMADURA INF Y SUP LONGITUDINAL -  
SECTOR DE TRANSICION - SITIO 3 (HOJA A1).....06.3

REFERENCIAS	
Nº	DESCRIPCIÓN
1.	20-025-UNEPOSC-PL-01: Planta General - Vista Frontal - Cortes Proyecto Ejecutivo - Etapa I.
2.	20-025-UNEPOSC-PL-04: Vigas transversales - Viga Frontal - Encofrado - Proyecto Ejecutivo - Etapa I.
3.	20-025-UNEPOSC-MC-01: Memoria de cálculo estructural.

SIMBOLOS Y ABREVIATURAS	
Ref.	Refuerzos.
Est.	Estribos.

NOTAS	
Nº	DESCRIPCIÓN
1.	Proyección: POSGAR 2007 Argentina Faja 3.
2.	Todas las cotas están referidas al Cerro Local de Puerto Deseado.
3.	Todas las medidas están indicadas en metros, salvo indicación contraria.
4.	Recubrimiento = 5,0 cm.

MATERIALES	
1.	Acero ADN 420, según CIRSOC 201-2005.

PROYECTO: ANTEPROYECTO Y PROYECTO DE RECONSTRUCCIÓN DE SITIO 3  
PUERTO DE PUERTO DESEADO

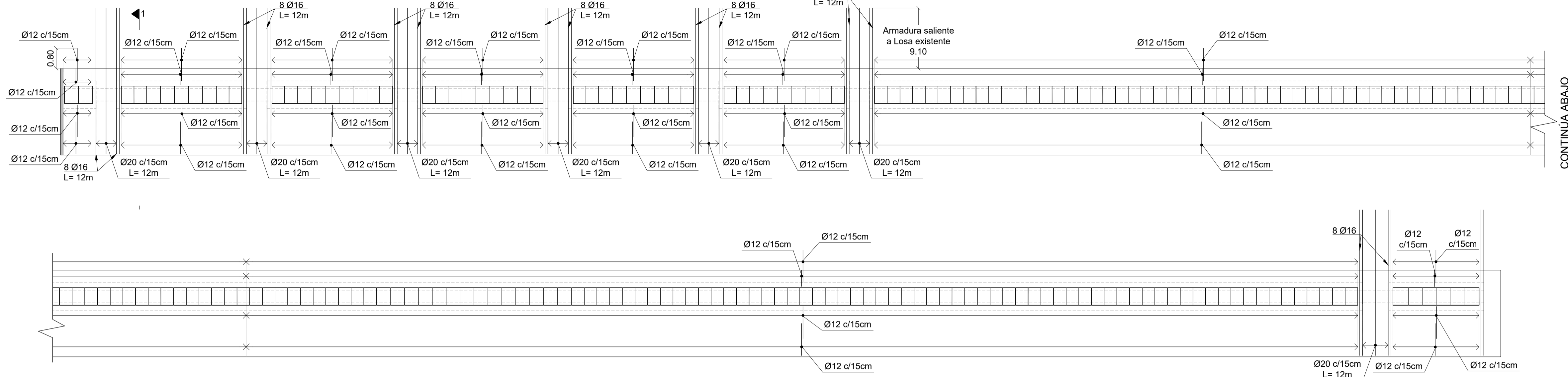
TITULO: TABLERO. PROYECTO EJECUTIVO - ETAPA I.

TIPO DE DOCUMENTO: TABLERO - ARMADURA - SECTOR DE TRANSICIÓN Y SITIO 3.

ESCALA:	ARCHIVO:	DOCUMENTO N°:	FORMATO:	HOJA:03	REV.:
INDICADAS	20-025-UNEPOSC-PL-07-RevB.dwg	20-025-UNEPOSC-PL-07-RevB	A1	DE:05	B

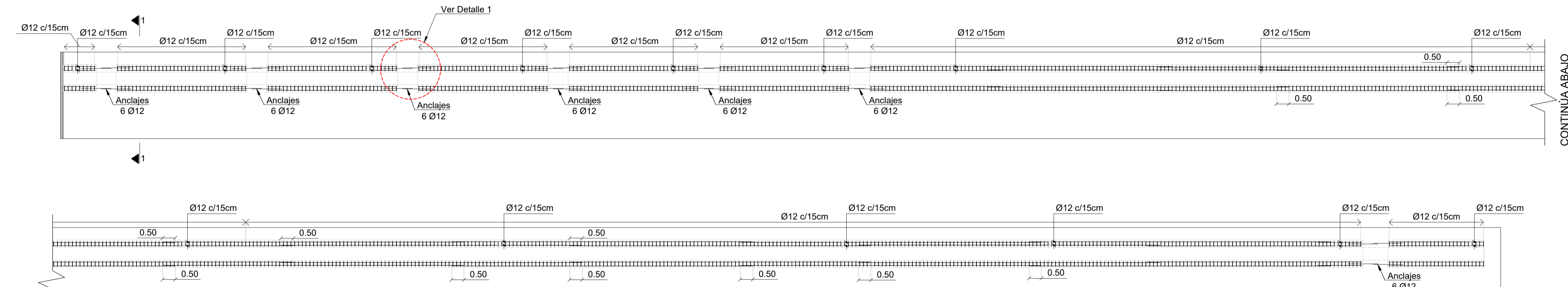


PLANTA - SITIO 3  
ARMADURA TRANSVERSAL INFERIOR Y SUPERIOR  
Escala: 1:100



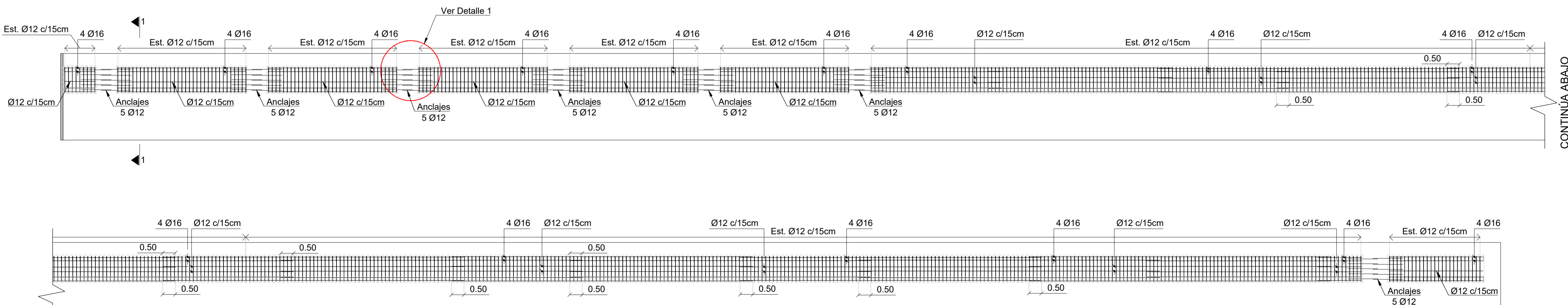
CONTINÚA ABAJO

PLANTA - SITIO 3  
CANAL DE SERVICIOS - ARMADURA TABIQUES  
Escala: 1:100



CONTINÚA ABAJO

PLANTA - SITIO 3  
CANAL DE SERVICIOS - ARMADURA LOSA  
Escala: 1:100



CONTINÚA ABAJO

UBICACIÓN GENERAL



CANAL DE SERVICIO/ARMADURA DE TABIQUE/  
ARMADURA TRANSVERSAL INF Y SUP-  
SECTOR DE TRANSICIÓN - SITIO 3 (HOJA A1).....06.4

REFERENCIAS	
Nº	PLANO
1.	20-025-UNEPOSC-PL-01: Planta General - Vista Frontal - Cortes Proyecto Ejecutivo - Etapa I.
2.	20-025-UNEPOSC-PL-04: Vigas transversales - Viga Frontal - Encofrado - Proyecto Ejecutivo - Etapa I.
3.	20-025-UNEPOSC-MC-01: Memoria de cálculo estructural.

SIMBOLOS Y ABREVIATURAS	
Ref:	Refuerzos.
Est:	Estribos.

NOTAS	
Nº	DESCRIPCIÓN
1.	Proyección: POSGAR 2007 Argentina Faja 3.
2.	Todas las cotas están referidas al Cero Local de Puerto Deseado.
3.	Todas las medidas están indicadas en metros, salvo indicación contraria.
4.	Recubrimiento = 5,0 cm.

MATERIALES	
1.	Acero ADN 420, según CIRSOC 201-2005.

PROYECTO: ANTEPROYECTO Y PROYECTO DE RECONSTRUCCIÓN DE SITIO 3  
PUERTO DE PUERTO DESEADO

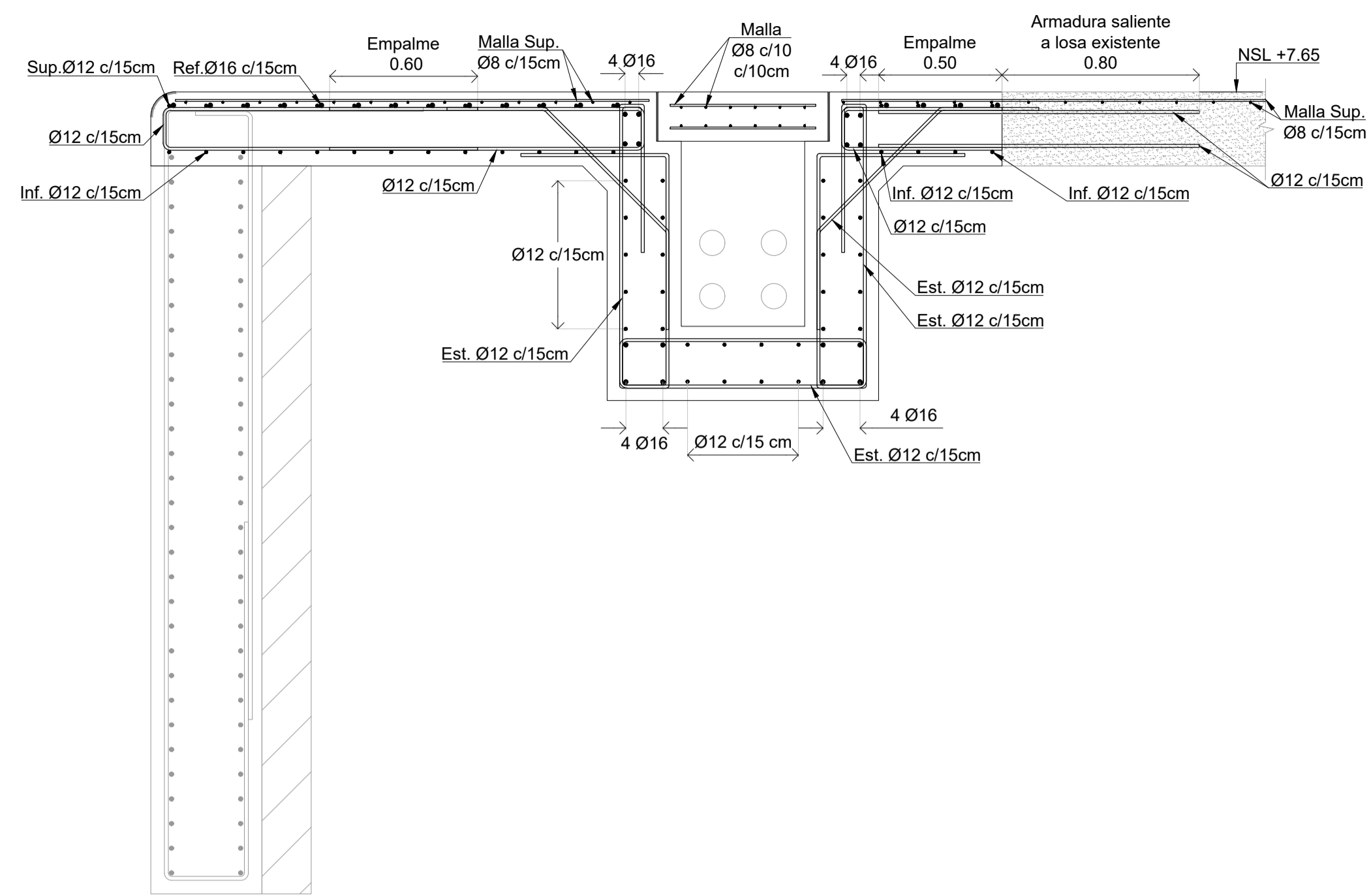
TITULO: TABLERO. PROYECTO EJECUTIVO - ETAPA I.

TIPO DE DOCUMENTO: TABLERO - ARMADURA - SITIO 3.

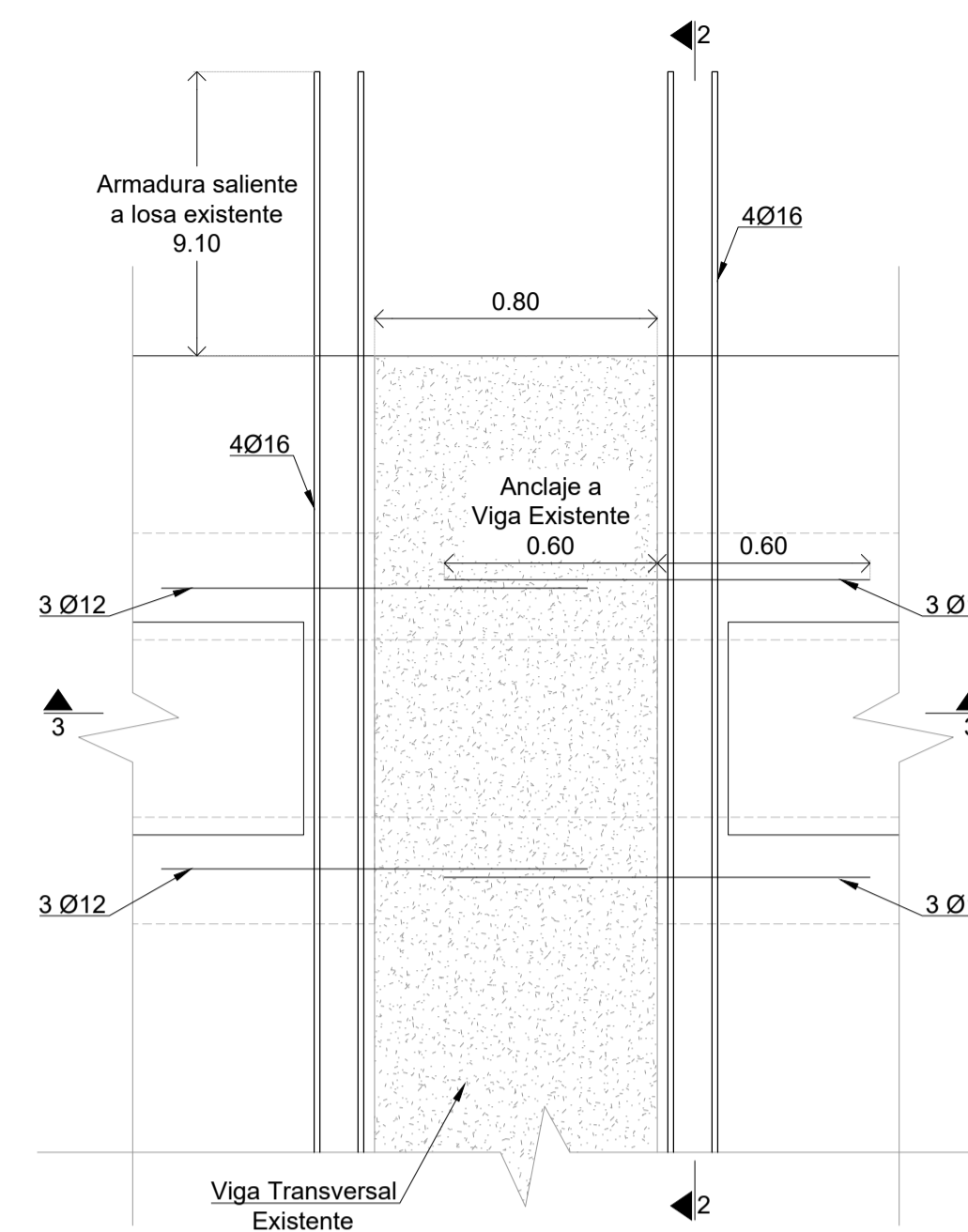
ESCALA:	ARCHIVO:	DOCUMENTO N°:	FORMATO:	HOJA:04	REV.:
INDICADAS	20-025-UNEPOSC-PL-07-RevB.dwg	20-025-UNEPOSC-PL-07-RevB	A1	DE:05	B



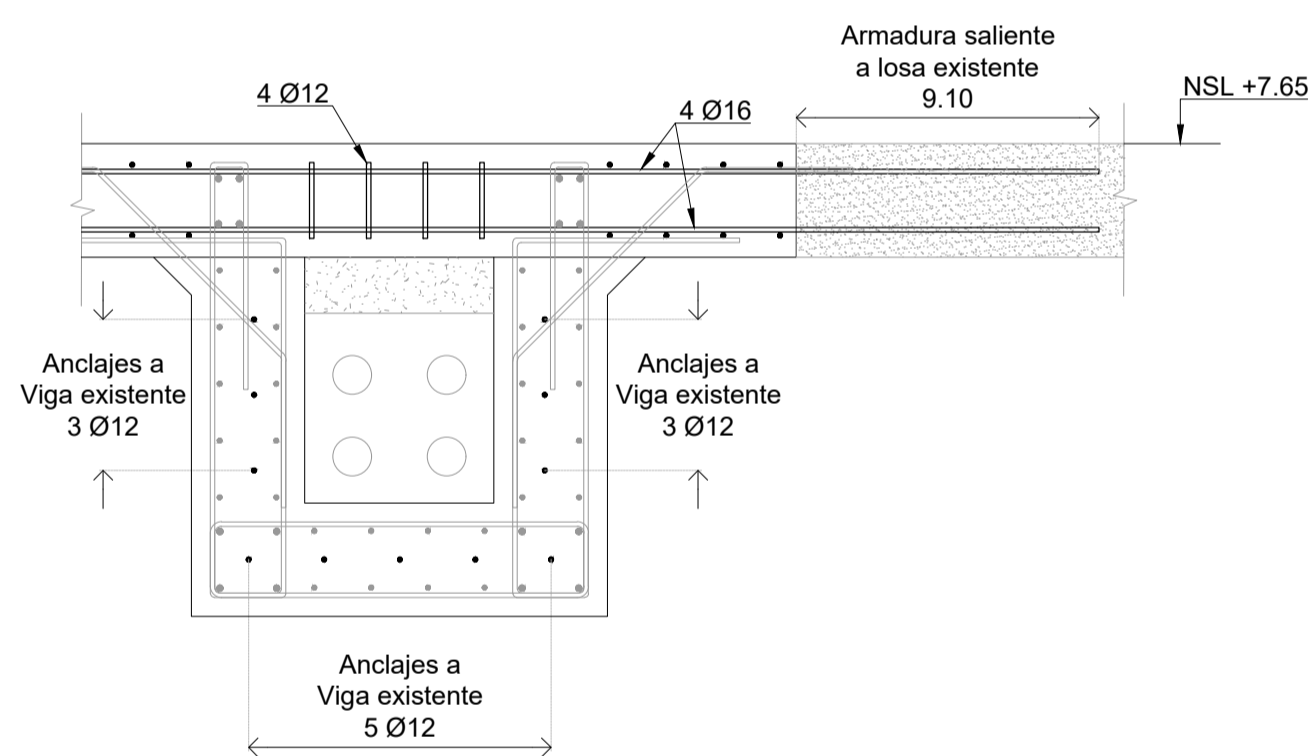
CORTE 1-1 - CANAL DE SERVICIOS - SITIO 3  
Escala: 1:20



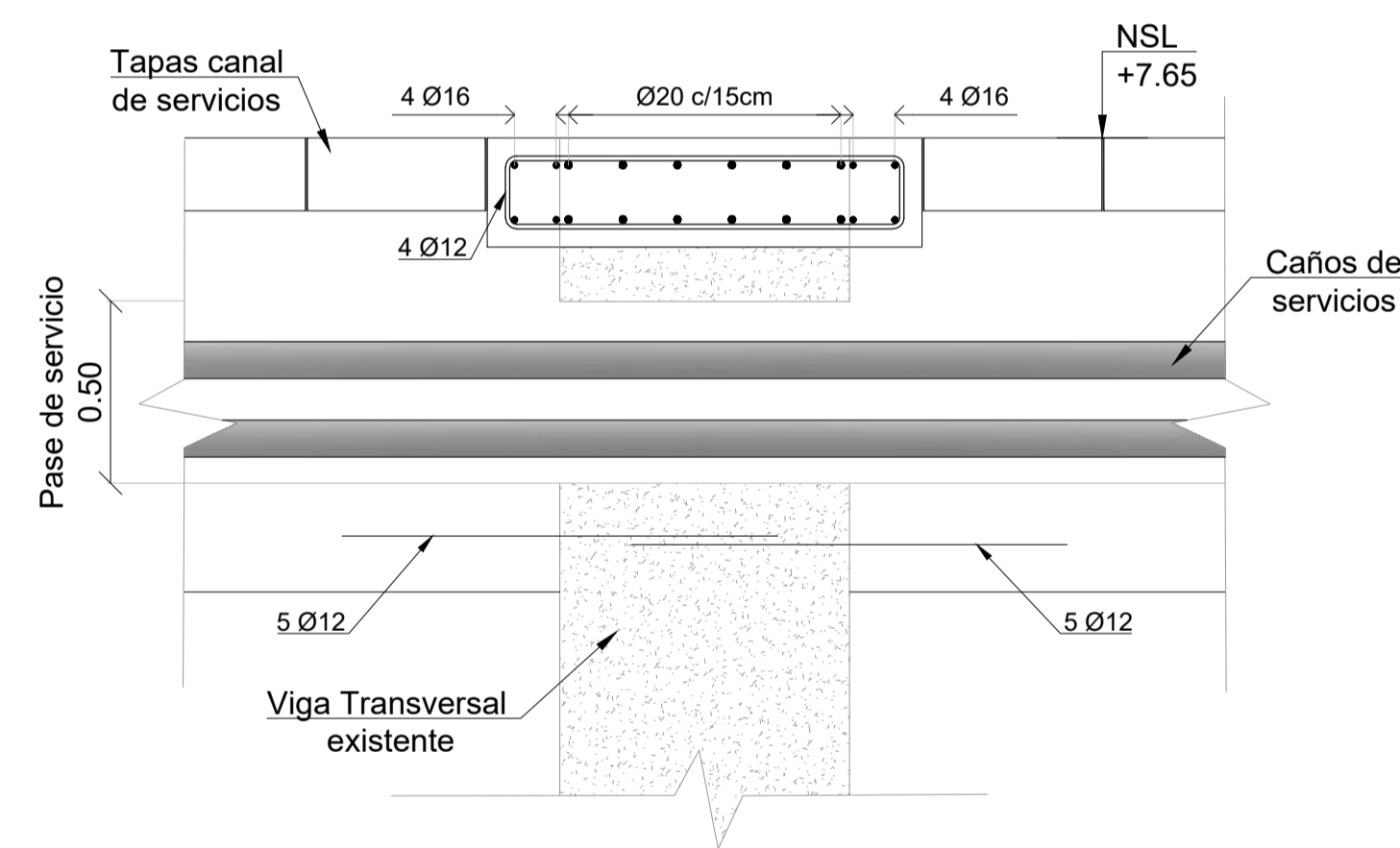
DETALLE 1 - CANAL DE SERVICIOS  
ANCLAJES A VIGAS EXISTENTES - SITIO 3  
Escala: 1:20



CORTE 2-2 - CANAL DE SERVICIOS  
ANCLAJES A VIGAS EXISTENTES - SITIO 3  
Escala: 1:20



CORTE 3-3 - CANAL DE SERVICIOS  
ANCLAJES A VIGAS EXISTENTES - SITIO 3  
Escala: 1:20



UBICACIÓN GENERAL



CORTE Y DETALLE DE CANAL DE SERVICIOS - SECTOR DE TRANSICION - SITIO 3 (HOJA A1).....06.5

REFERENCIAS

- | Nº | PLANO                | DESCRIPCIÓN  |
|----|----------------------|--|
| 1. | 20-025-UNEPOSC-PL-01 | Planta General - Vista Frontal - Cortes Proyecto Ejecutivo - Etapa I.          |
| 2. | 20-025-UNEPOSC-PL-04 | Vigas transversales - Viga Frontal - Encofrado - Proyecto Ejecutivo - Etapa I. |
| 3. | 20-025-UNEPOSC-MC-01 | Memoria de cálculo estructural.  |

SÍMBOLOS Y ABREVIATURAS

Ref.: Refuerzos.  
Est.: Estribos.

NOTAS

- | Nº | DESCRIPCIÓN  |
|----|--|
| 1. | Proyección: POSGAR 2007 Argentina Faja 3.                                |
| 2. | Todas las cotas están referidas al Cerro Local de Puerto Deseado.        |
| 3. | Todas las medidas están indicadas en metros, salvo indicación contraria. |
| 4. | Recubrimiento = 5,0 cm.  |

MATERIALES

1: Acero ADN 420, según CIRSOC 201-2005.

PROYECTO: ANTEPROYECTO Y PROYECTO DE RECONSTRUCCIÓN DE SITIO 3  
PUERTO DE PUERTO DESEADO

TITULO: TABLERO. PROYECTO EJECUTIVO - ETAPA I.

TIPO DE DOCUMENTO: TABLERO - ARMADURA - SITIO 3.

ESCALA:	ARCHIVO:	DOCUMENTO N°:	FORMATO:	HOJA:05	REV.:
INDICADAS	20-025-UNEPOSC-PL-07-RevB-.dwg	20-025-UNEPOSC-PL-07-RevB.	A1	DE:05	B



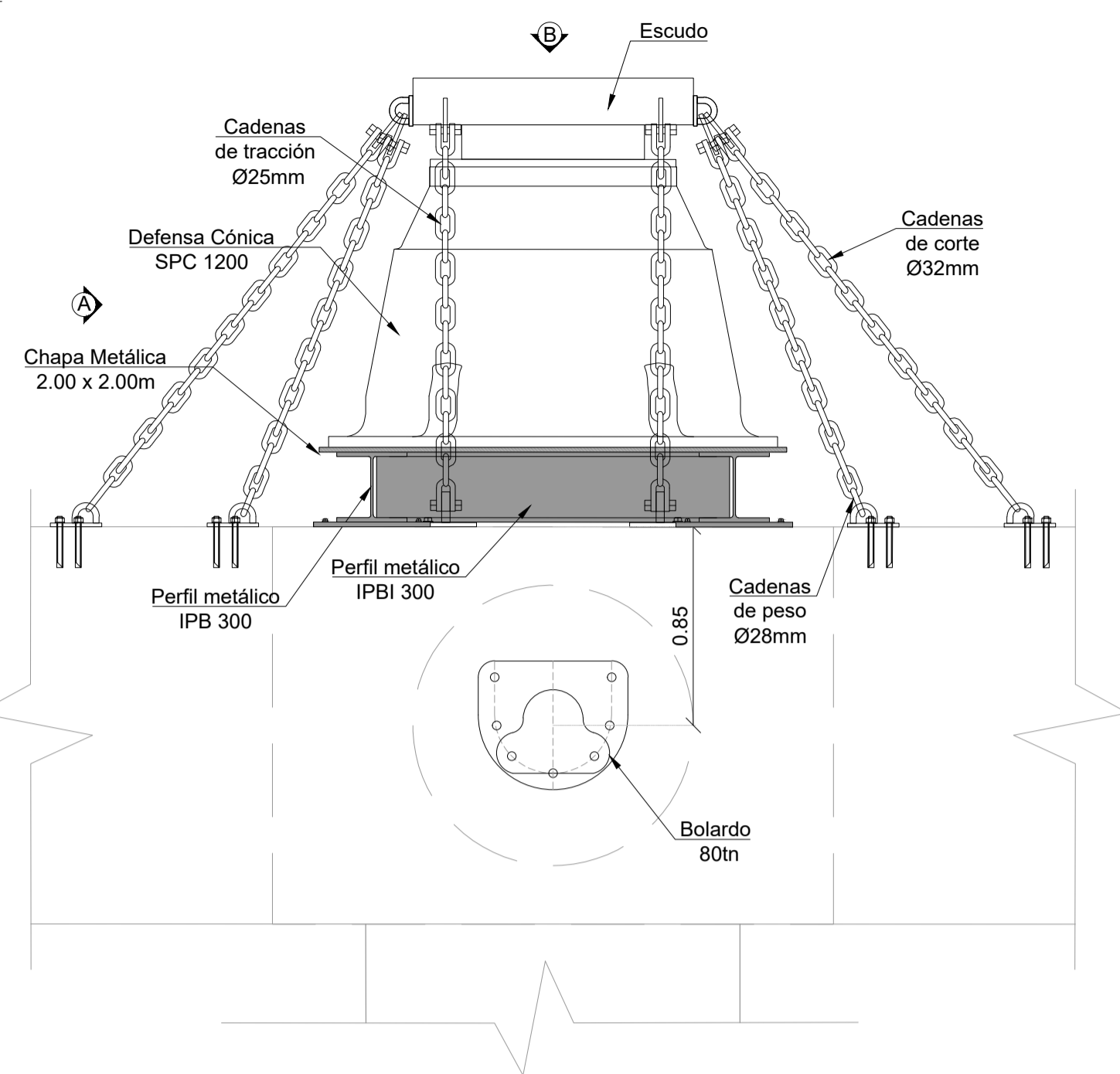
# 07

## DEFENSAS SITIO 3 (PL 08)

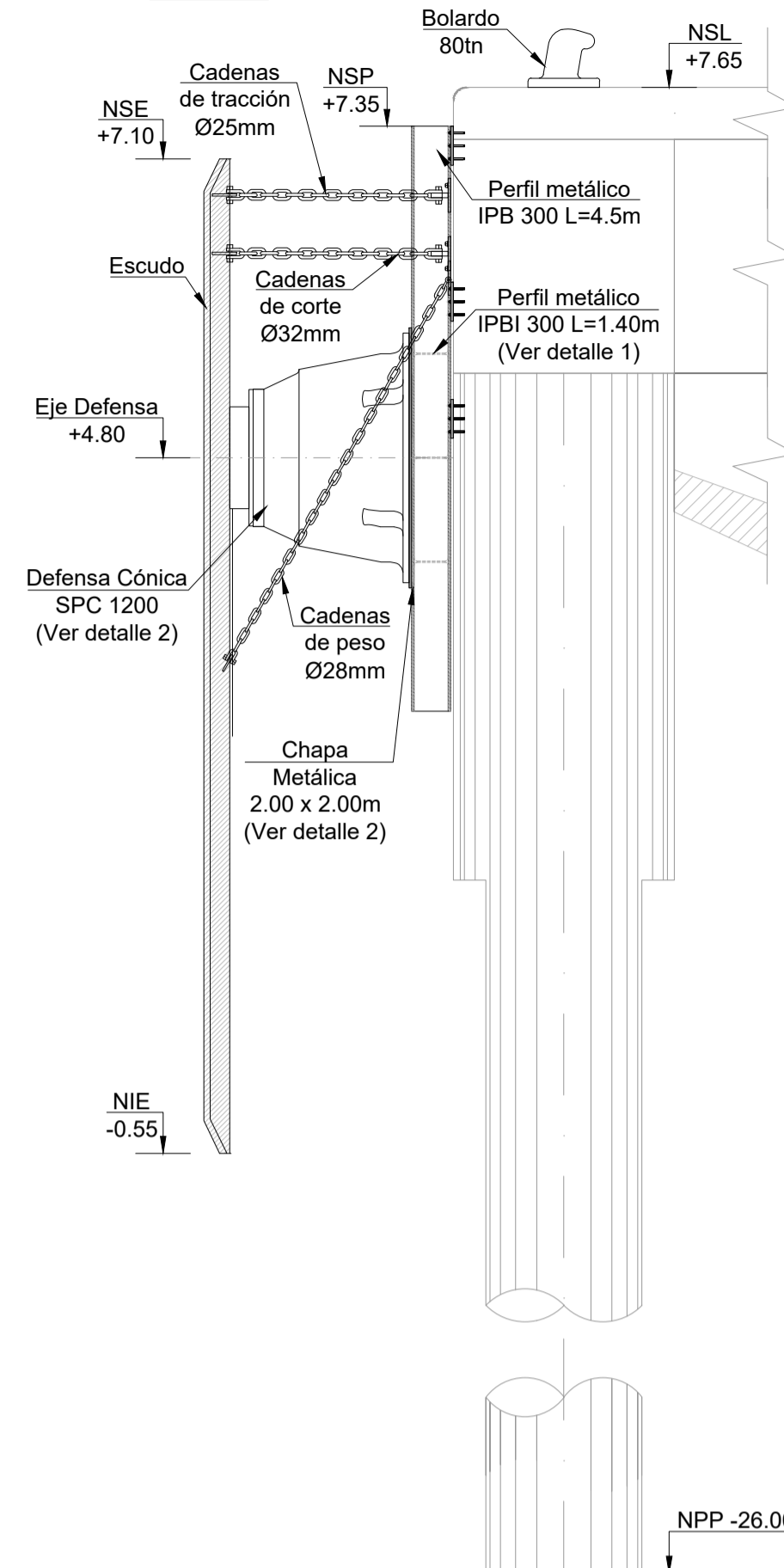
DETALLE BOLARDOS / DEFENSAS / BOTAZOS -SITIO 3 (HOJA A1).....07.1  
FOLLETODEFENSA SPC 1200 G2.7



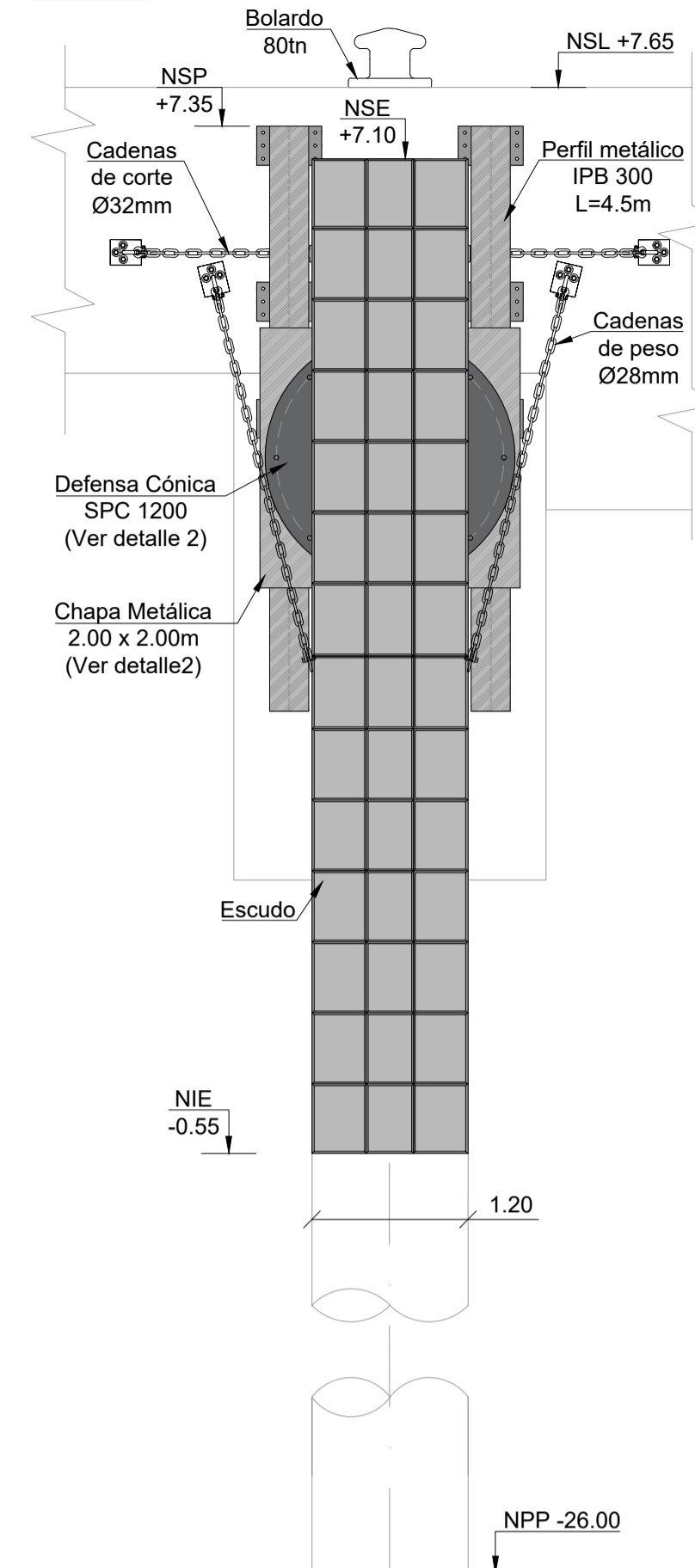
PLANTA - DEFENSA  
CANTIDAD: 11  
Escala: 1:25



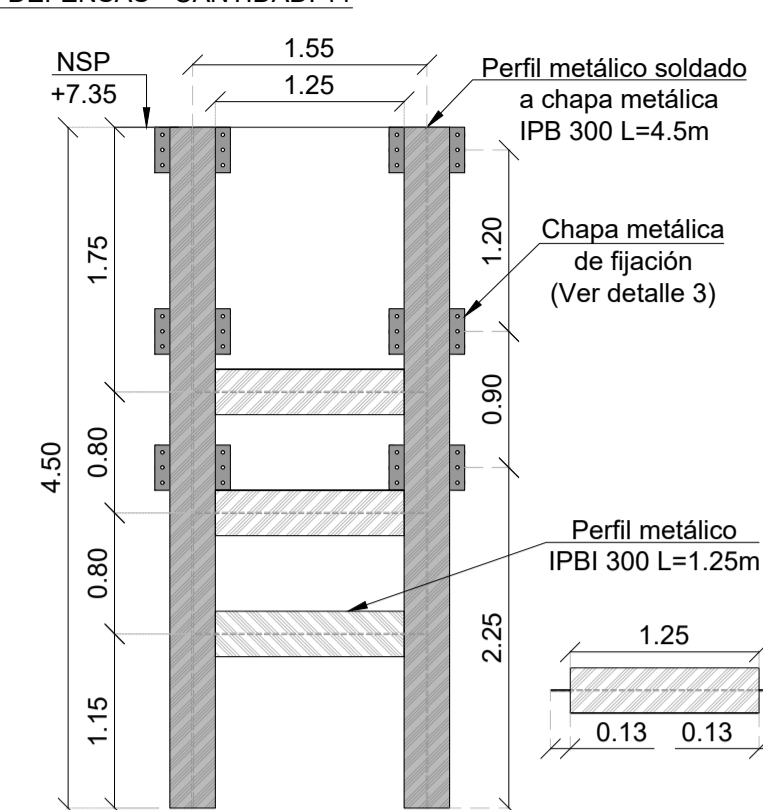
VISTA A-A - DEFENSA  
Escala: 1:50



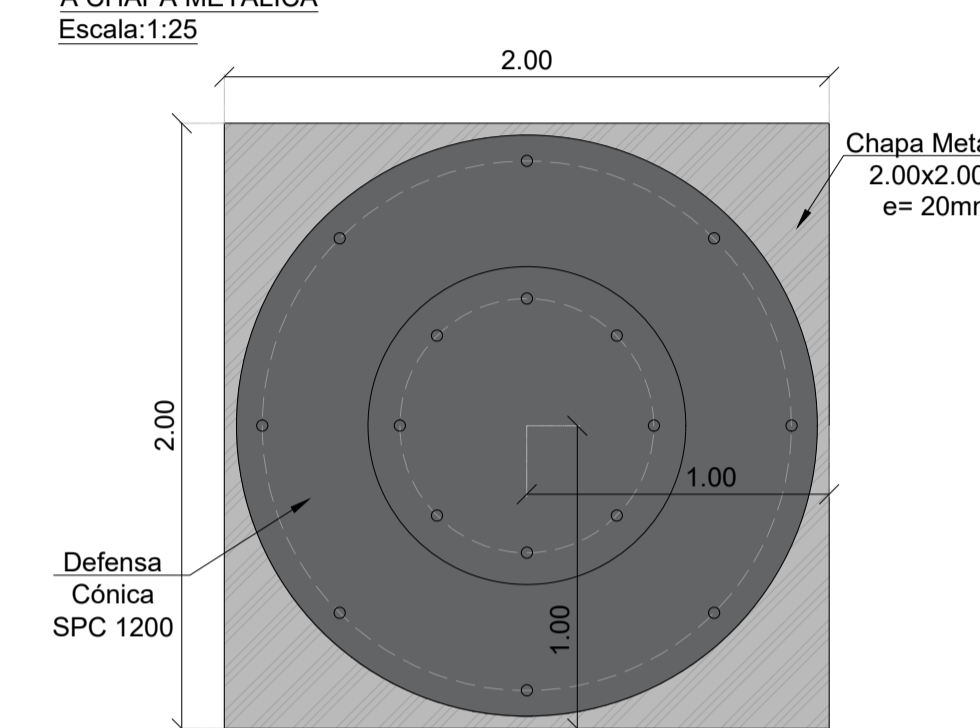
VISTA B-B - DEFENSA  
Escala: 1:50



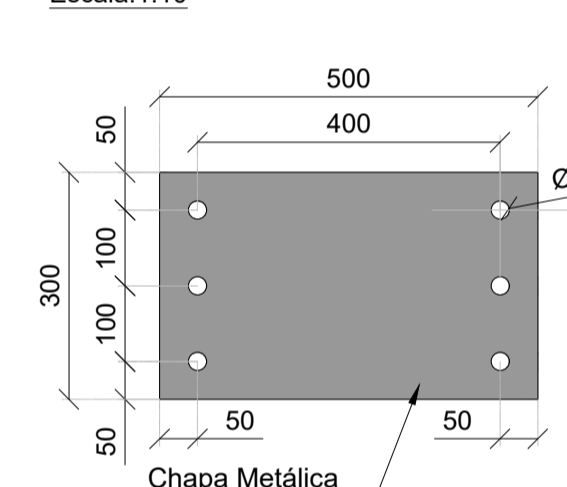
DETALLE 1 - DISPOSICIÓN DE PERFILES  
MÓDULO DE DEFENSAS - CANTIDAD: 11  
Escala: 1:50



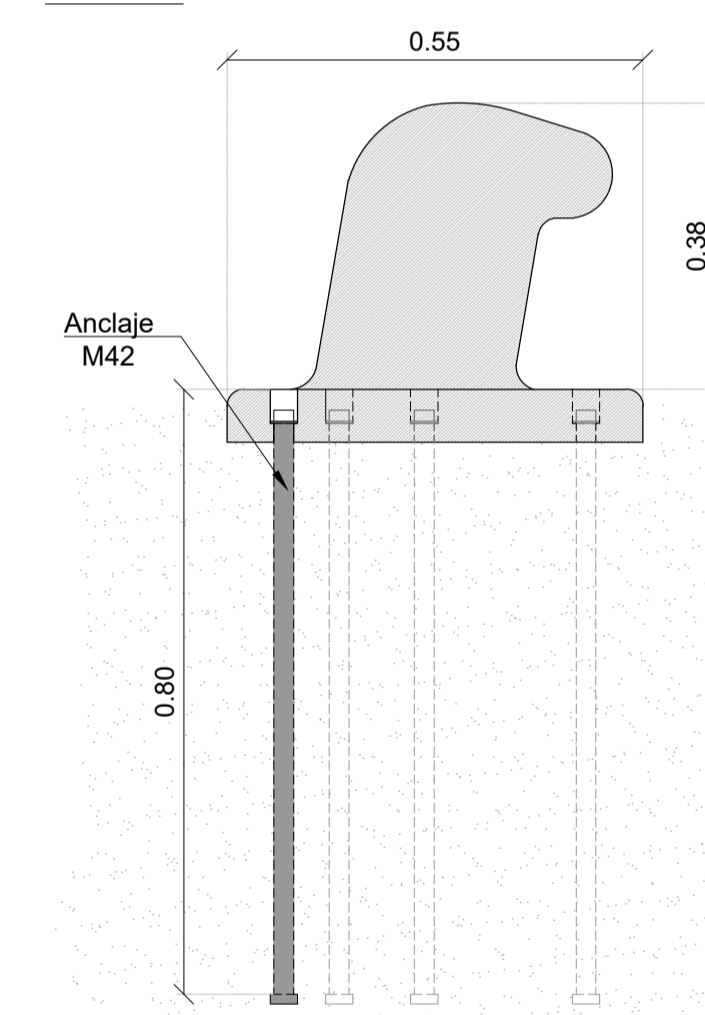
DETALLE 2 - ANCLAJES DEFENSAS  
A CHAPA METÁLICA  
Escala: 1:25



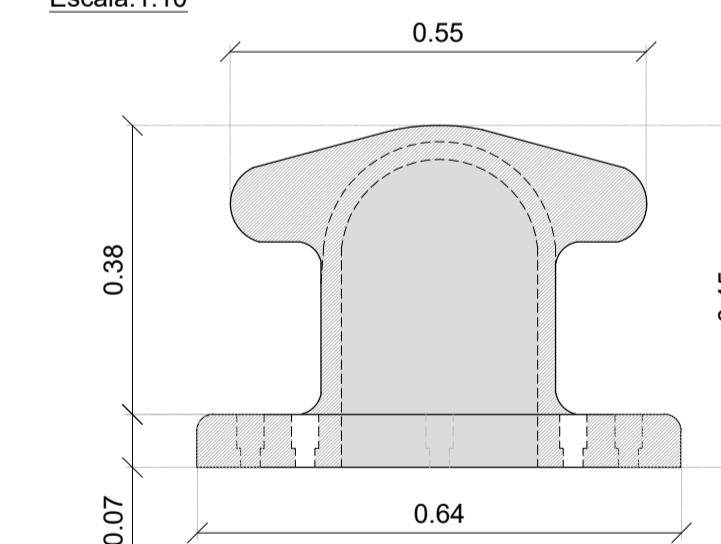
DETALLE 3: CHAPA METÁLICA DE FIJACIÓN  
Escala: 1:10



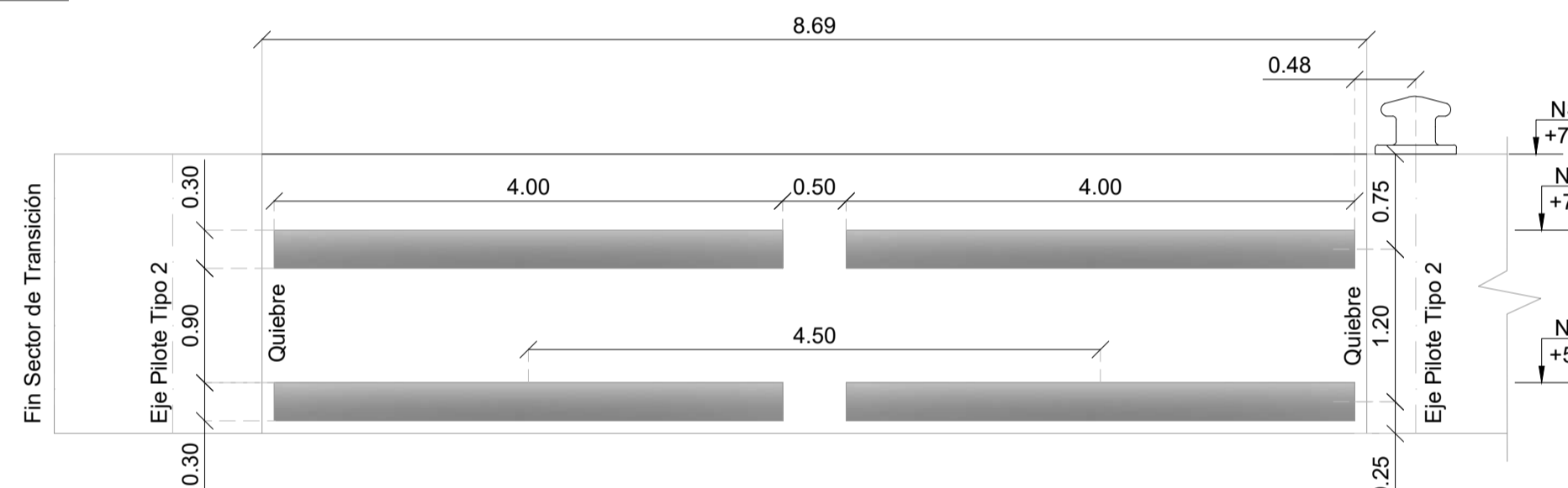
CORTE 2-2 - BOLARDO  
Escala: 1:10



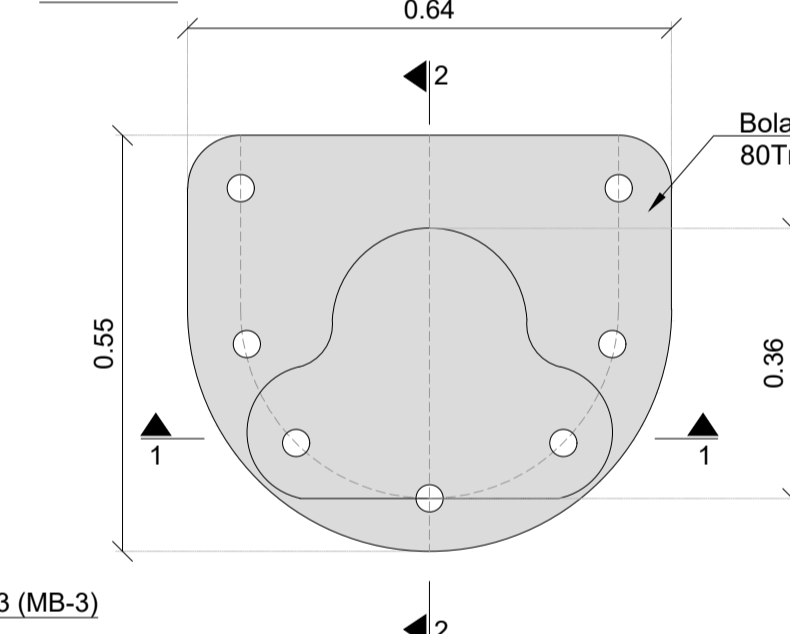
CORTE 1-1 - BOLARDO  
Escala: 1:10



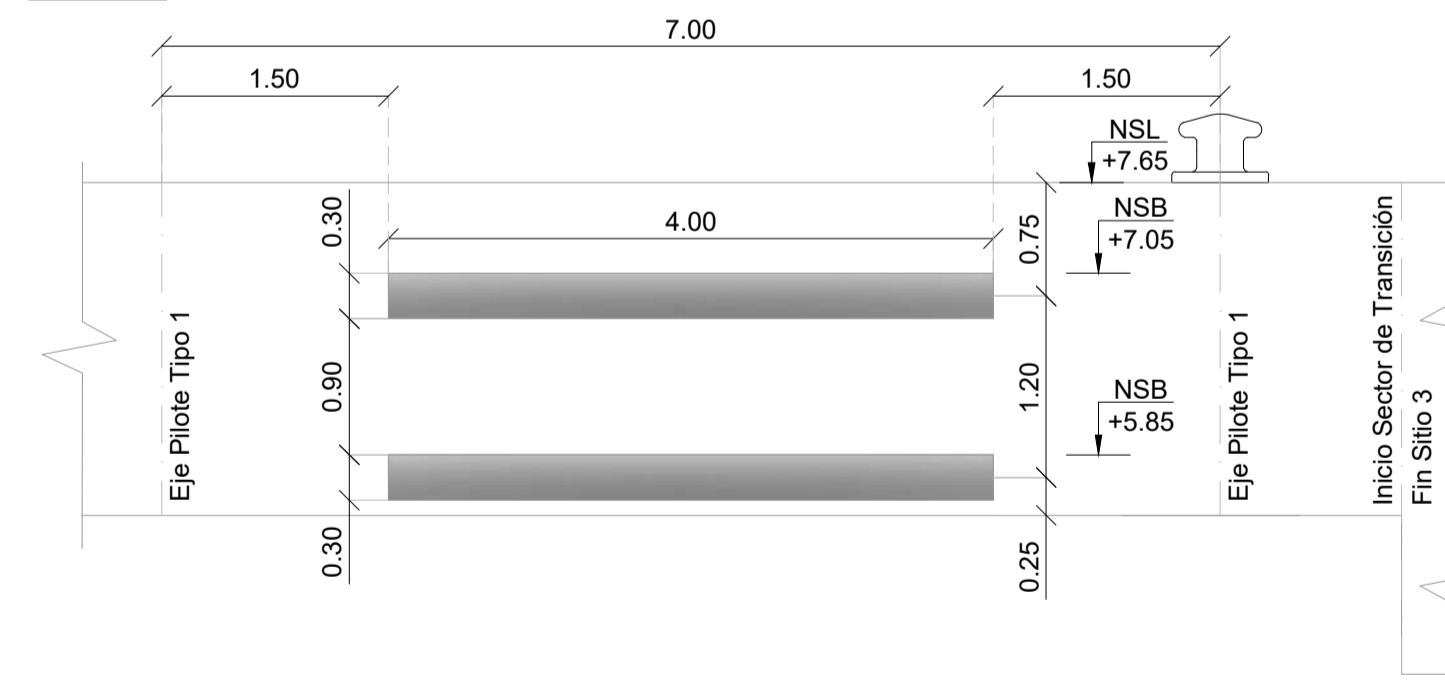
DISPOSICIÓN DE BOTAZOS HORIZONTALES - MODULACIÓN 1 (MB-1)  
SECTOR DE TRANSICIÓN - CANTIDAD DE MÓDULOS: 1  
Escala: 1:50



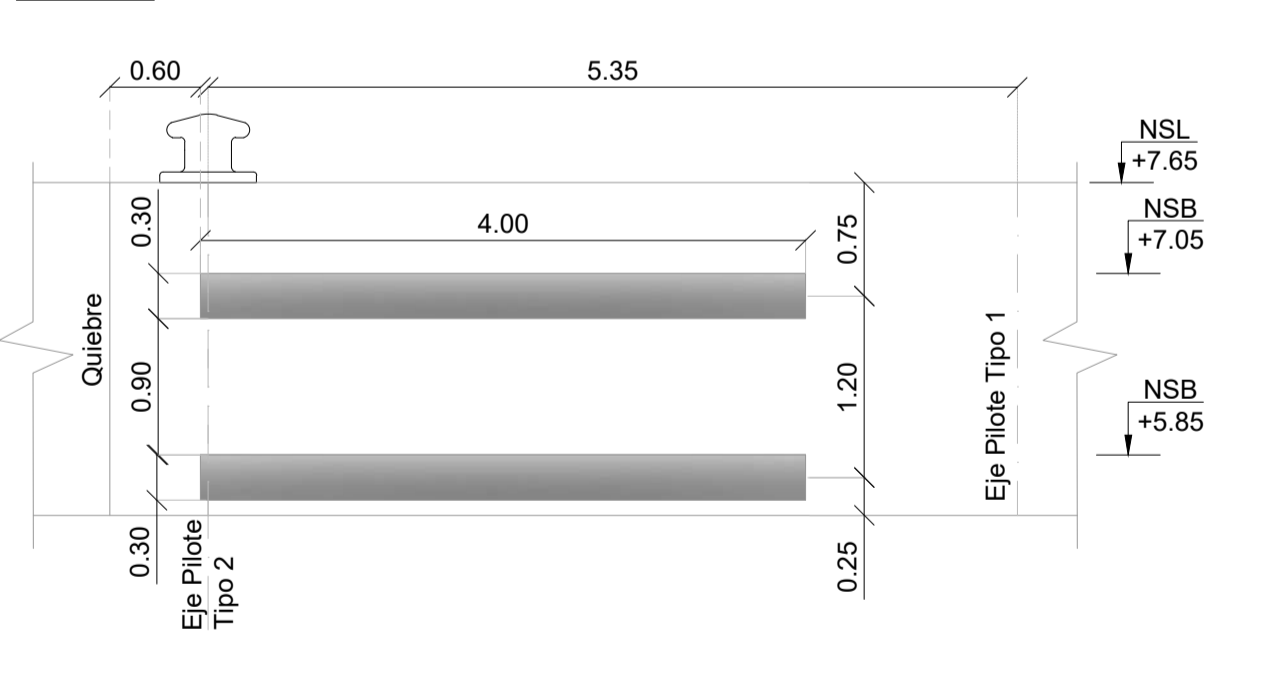
PLANTA - BOLARDO 80tn  
Escala: 1:10



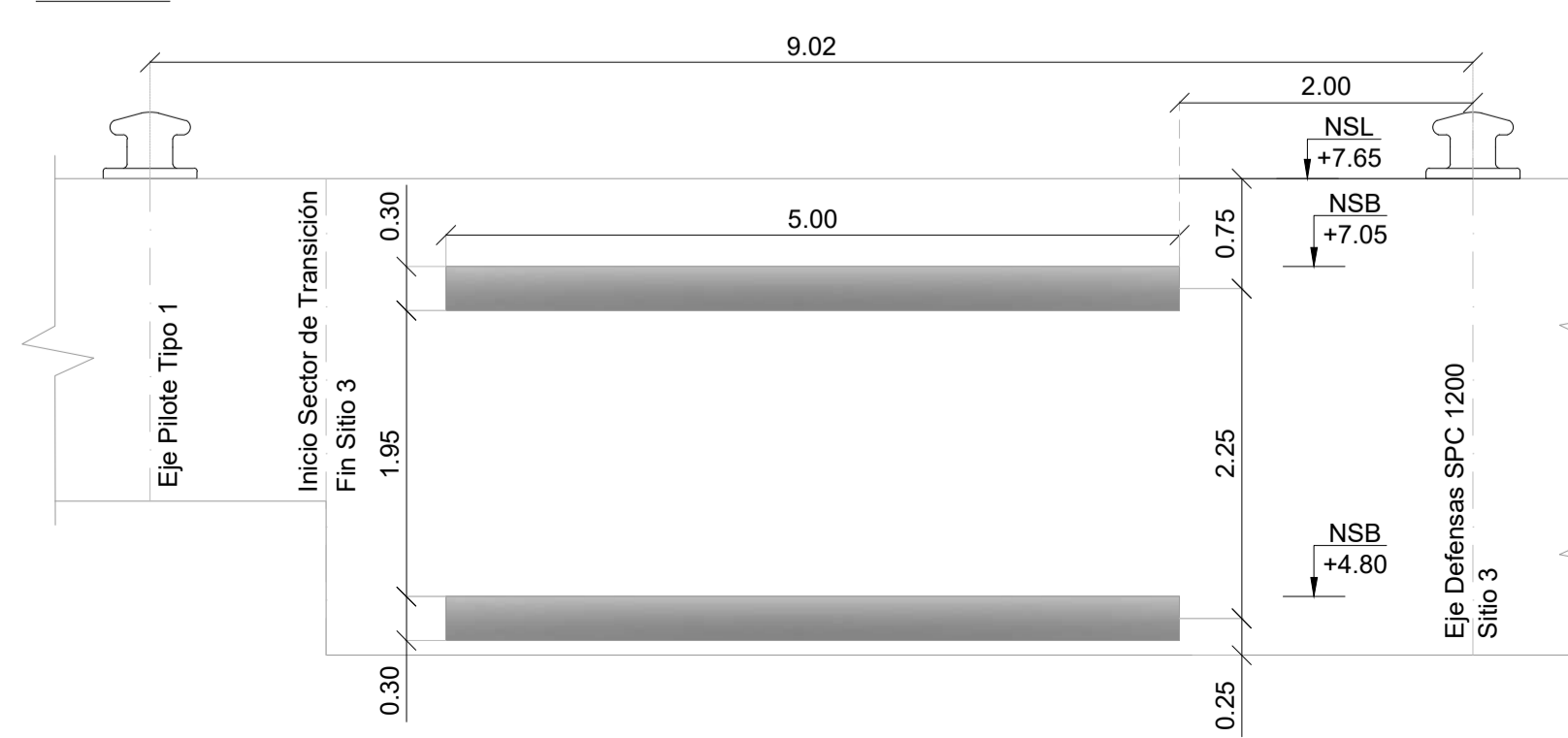
DISPOSICIÓN DE BOTAZOS HORIZONTALES - MODULACIÓN 3 (MB-3)  
SECTOR DE TRANSICIÓN - CANTIDAD DE MÓDULOS: 1  
Escala: 1:50



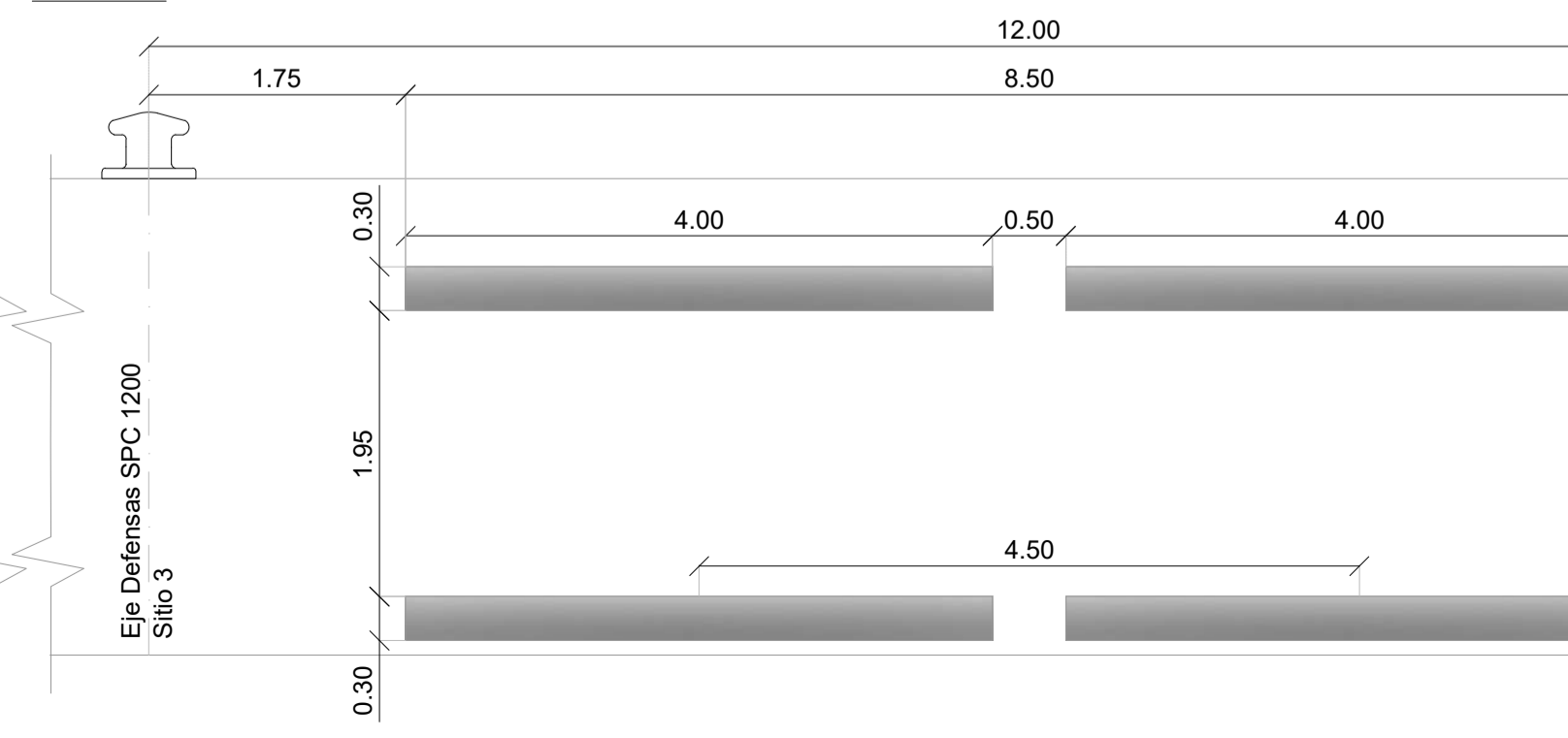
DISPOSICIÓN DE BOTAZOS HORIZONTALES - MODULACIÓN 2 (MB-2)  
SECTOR DE TRANSICIÓN - CANTIDAD DE MÓDULOS: 1  
Escala: 1:50



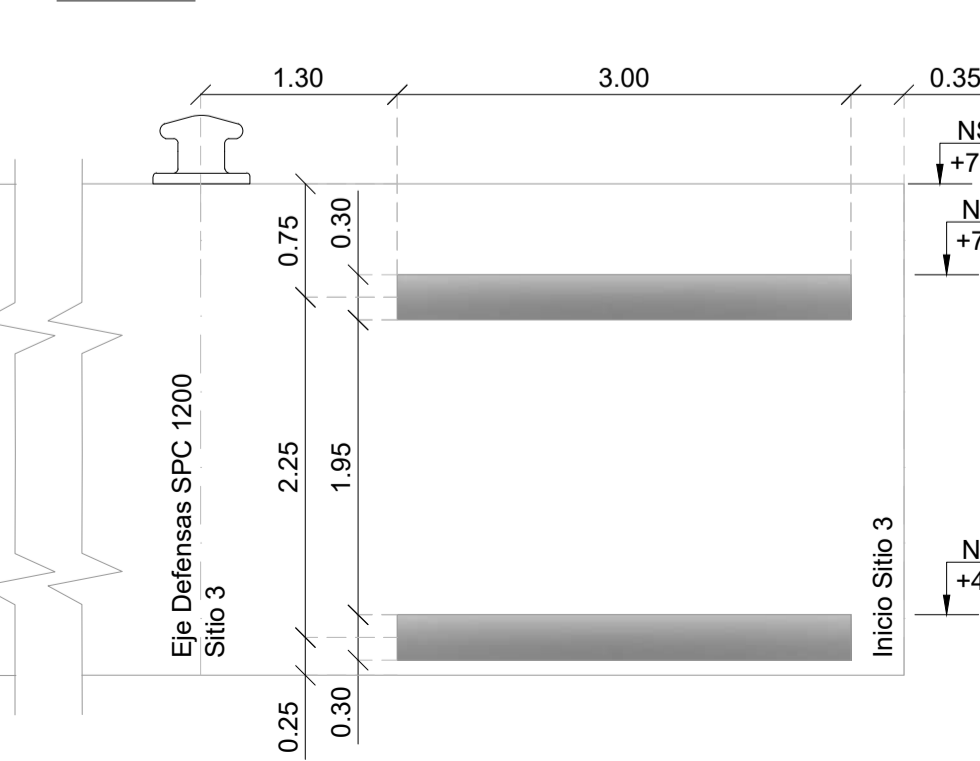
DISPOSICIÓN DE BOTAZOS HORIZONTALES - MODULACIÓN 4 (MB-4)  
SITIO 3 - CANTIDAD DE MÓDULOS: 1  
Escala: 1:50



DISPOSICIÓN DE BOTAZOS HORIZONTALES - MODULACIÓN 5 (MB-5)  
SITIO 3 - CANTIDAD DE MÓDULOS: 8  
Escala: 1:50



DISPOSICIÓN DE BOTAZOS HORIZONTALES - MODULACIÓN 6 (MB-6)  
SITIO 3 - CANTIDAD DE MÓDULOS: 1  
Escala: 1:50



UBICACIÓN GENERAL



DETALLE DE BOLARDOS/ DEFENSAS/ BOTAZOS - SITIO 3 (HOJA A1).....07.1

REFERENCIAS

- 20-025-UNEPOSC-PL-01: Planta General - Vista Frontal - Cortes - Proyecto Ejecutivo - Etapa I.
- 20-025-UNEPOSC-PL-02: Replanteo de Pilotes - Etapa I.
- 20-025-UNEPOSC-MC-01: Memoria de cálculo estructural.

SÍMBOLOS Y ABREVIATURAS

- NSL: Nivel Superior de Losa.
- NSP: Nivel Superior de Perfil.
- NPP: Nivel de Punta de Pilote.
- NSB: Nivel Superior de Botazo.
- NSE: Nivel Superior de Escudo.
- NIE: Nivel Inferior de Escudo.

NOTAS

- Proyección: POSGAR 2007 Argentina Faja 3.
- Todas las cotas están referidas al Cerro Local de Puerto Deseado.
- Todas las medidas están indicadas en metros, salvo indicación contraria.

SISTEMA DE DEFENSA Y AMARRE

ELEMENTOS	CANTIDAD
Defensas SPC 1200	11
Bolardos	10
Chapas metálicas 2x2m	11
Chapas metálicas 500 x300mm	56
Perfiles Verticales IPB 300	22
Perfiles Horizontales IPBI 300	33
Botazos 3m	2
Botazos 4m	40
Botazos 5m	2

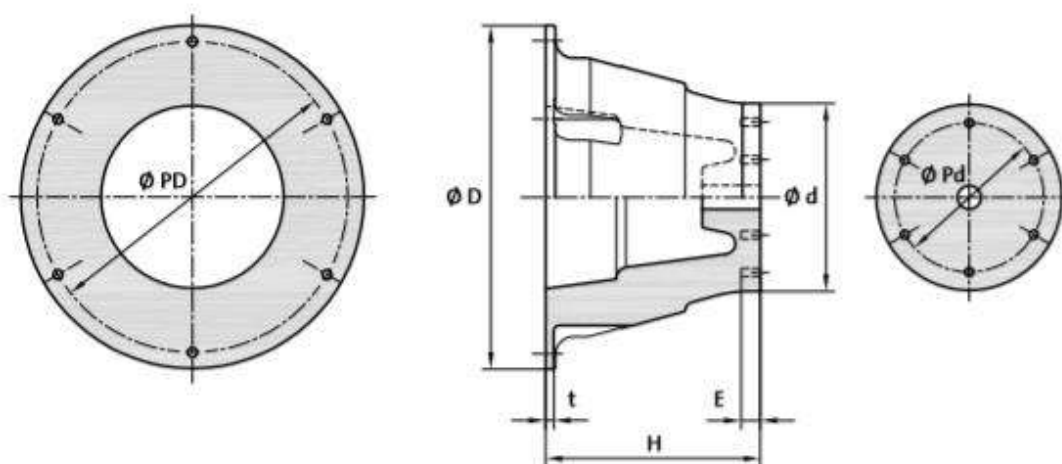
PROYECTO: ANTEPROYECTO Y PROYECTO DE RECONSTRUCCIÓN DE SITIO 3  
PUERTO DE PUERTO DESEADO

TÍTULO: BOLARDOS - DEFENSAS - BOTAZOS. PROYECTO EJECUTIVO - ETAPA I.

TIPO DE DOCUMENTO: DETALLES

ESCALA:	ARCHIVO:	DOCUMENTO N°:	FORMATO:	HOJA:01	REV.:
INDICADAS	20-025-UNEPOSC-PL-04-RevA.dwg	20-025-UNEPOSC-PL-04-RevA	A1	DE:01	A





## DEFENSA SPC (DEFENSA TIPO SUPER CÍRCULO)

Las defensas SPC son el resultado de un desarrollo continuo del producto. El diseño de esta defensa se basa en la Defensa Cónica que se introdujo en los mercados mundiales hace más de 25 años. Este tipo de defensa se puede considerar como el producto de vanguardia a nivel mundial en el sector de las defensas. Su excepcional geometría y diseño cónico le proporcionan características técnicas sobresalientes:

- ▶ Excepcional relación entre la absorción de energía y fuerza de reacción (E/R)
- ▶ Excelente absorción de energía en proporción al peso de la defensa
- ▶ Gran estabilidad frente a los esfuerzos que permite a las defensas soportar paneles de mayor peso sin que sea necesario el uso de cadenas.
- ▶ Muy buena resistencia contra las fuerzas de cizallamiento debido a su geometría y características de auto-centrado.
- ▶ Aumento efectivo de la absorción de energía durante la compresión de la defensa hasta un ángulo de  $10^\circ$
- ▶ Tope de sobrecarga integrada

Disponibilidad en alturas de entre 300 mm hasta 2,000 mm, cada uno en 3 grados de dureza diferentes\*

\* Grados de dureza intermedio ver página 10-11





## SPC - DIMENSIONES DE LA DEFENSA

Defensa	H [mm]	Ø D [mm]	Ø d [mm]	t [mm]	E [mm]	Ø PD [mm]	Ø Pd [mm]	Pernos	Peso [kg]
SPC 300	300	500	262	18	38	440	210	4 x M20	34
SPC 350	350	575	306	20	38	510	245	4 x M20	52
SPC 400	400	650	350	20	38	585	280	4 x M20	74
SPC 500	500	820	435	22	45	730	350	4 x M24	148
SPC 600	600	900	525	23	45	810	420	4 x M24	243
SPC 700	700	1120	615	26	72	1020	490	4 x M30	396
SPC 800	800	1280	700	31	72	1165	560	6 x M30	577
SPC 900	900	1450	785	36	72	1313	630	6 x M30	846
SPC 1000	1000	1600	875	38	82	1460	700	6 x M36	1114
SPC 1100	1100	1760	963	40	92	1605	770	6 x M42	1525
SPC 1150	1150	1850	1010	41	92	1550	805	6 x M42	1731
SPC 1200	1200	1920	1050	46	92	1750	840	8 x M42	1951
SPC 1300	1300	2080	1140	50	105	1900	910	8 x M48	2446
SPC 1400	1400	2240	1230	53	105	2040	980	8 x M48	2987
SPC 1600	1600	2560	1400	64	105	2330	1120	8 x M48	4409
SPC 1800	1800	2880	1575	74	120	2620	1260	10 x M56	6618
SPC 2000	2000	3090	1750	80	120	2920	1400	10 x M56	9560

TABLA DE RENDIMIENTO DEFENSA SPC (DTR = Datos Tasa de Rendimiento de acuerdo a PIANC)

Defensa Tamaño	E/R	Grado Caucho / Valor de Rendimiento	G 0.9	G 1.0	G 1.1	G 1.2	G 1.3	G 1.4	G 1.5	G 1.6	G 1.7	G 1.8
SPC 300	0.16	Energy Reaction	9 55	9 57	10 60	10 62	10 65	11 68	11 70	12 73	12 76	12 78
SPC 350	0.17	Energy Reaction	13 76	14 78	14 91	15 93	15 96	16 98	16 100	17 102	17 104	18 107
SPC 400	0.21	Energy Reaction	21 98	21 102	22 106	23 111	24 115	25 120	26 125	27 129	28 134	29 138
SPC 500	0.26	Energy Reaction	40 153	42 159	44 166	46 173	47 180	49 188	51 195	53 202	55 209	57 217
SPC 600	0.31	Energy Reaction	69 220	72 229	75 239	79 249	82 260	85 270	88 281	92 291	95 302	98 312
SPC 700	0.36	Energy Reaction	111 300	114 312	120 325	125 340	130 354	136 368	141 382	146 397	151 411	156 425
SPC 800	0.42	Energy Reaction	165 392	170 407	179 425	187 444	194 462	202 481	210 500	218 518	226 537	233 555
SPC 900	0.47	Energy Reaction	234 496	243 515	254 538	265 562	277 585	288 609	299 632	310 656	321 680	332 703
SPC 1000	0.52	Energy Reaction	321 612	333 636	349 665	364 694	379 723	394 752	410 781	425 810	440 839	455 868
SPC 1100	0.57	Energy Reaction	427 741	443 767	465 805	484 840	504 875	524 910	546 945	566 980	586 1015	606 1050
SPC 1150	0.60	Energy Reaction	487 810	506 841	529 879	552 918	575 956	599 995	622 1033	645 1072	668 1110	691 1149
SPC 1200	0.62	Energy Reaction	554 882	575 916	601 958	628 1000	654 1042	680 1083	706 1125	733 1167	759 1209	785 1251
SPC 1300	0.68	Energy Reaction	706 1030	732 1070	766 1118	799 1167	833 1216	866 1265	900 1314	933 1363	967 1412	1000 1461
SPC 1400	0.74	Energy Reaction	881 1201	914 1247	956 1304	998 1361	1040 1418	1082 1475	1123 1532	1165 1589	1207 1646	1249 1703
SPC 1600	0.84	Energy Reaction	1316 1567	1364 1628	1426 1702	1489 1780	1551 1855	1616 1929	1682 2004	1744 2078	1807 2152	1869 2227
SPC 1800	0.94	Energy Reaction	1874 1984	1942 2061	2031 2156	2120 2255	2208 2350	2301 2445	2395 2539	2483 2633	2572 2729	2661 2823
SPC 2000	1.04	Energy Reaction	2570 2450	2664 2544	2786 2661	2908 2784	3029 2901	3157 3018	3285 3135	3407 3252	3529 3369	3650 3485

Los valores de rendimiento por unidad. Tolerancia estándar de +/- 10% Energía de absorción en kNm, Fuerza de reacción en kN para una deformación de 70%, deformación máxima 74%.

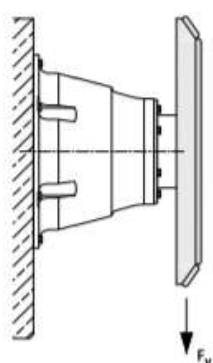






### CAPACIDAD DE SOPORTE DE PESO

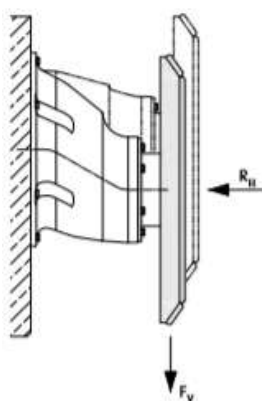
Debido a su geometría, la defensa SPC puede soportar un panel frontal con el mismo peso que la propia de-



fensa. Para un panel de mayor peso, se recomienda el uso de cadenas de soporte de peso.

### CIZALLA

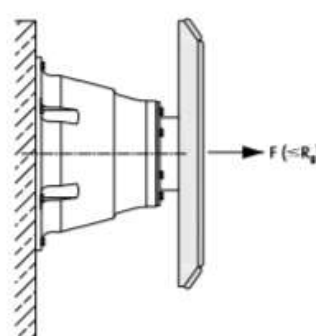
Las defensas SPC son muy estables contra esfuerzos de cizalla horizontales y verticales. Sin embargo, dependiendo de la aplicación y disposición del sistema pudieran ser necesarias las cadenas de cizallamiento.



Por favor contáctenos para mayor información.

### TENSIÓN

Se recomiendan las cadenas de tensión cuando la defensa de caucho pueda estar sometida a esfuerzos de tracción.

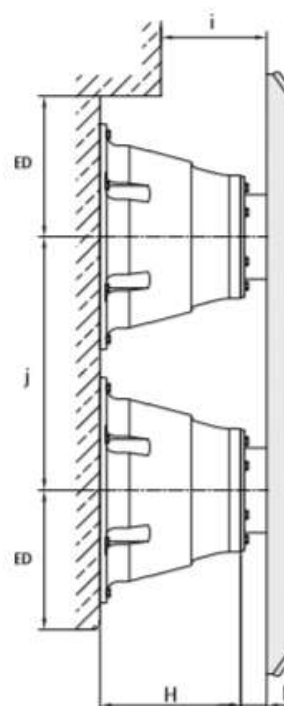


Por favor contáctenos para asistencia detallada.

### HOLGURAS

El diseño de la defensa deberá permitir:

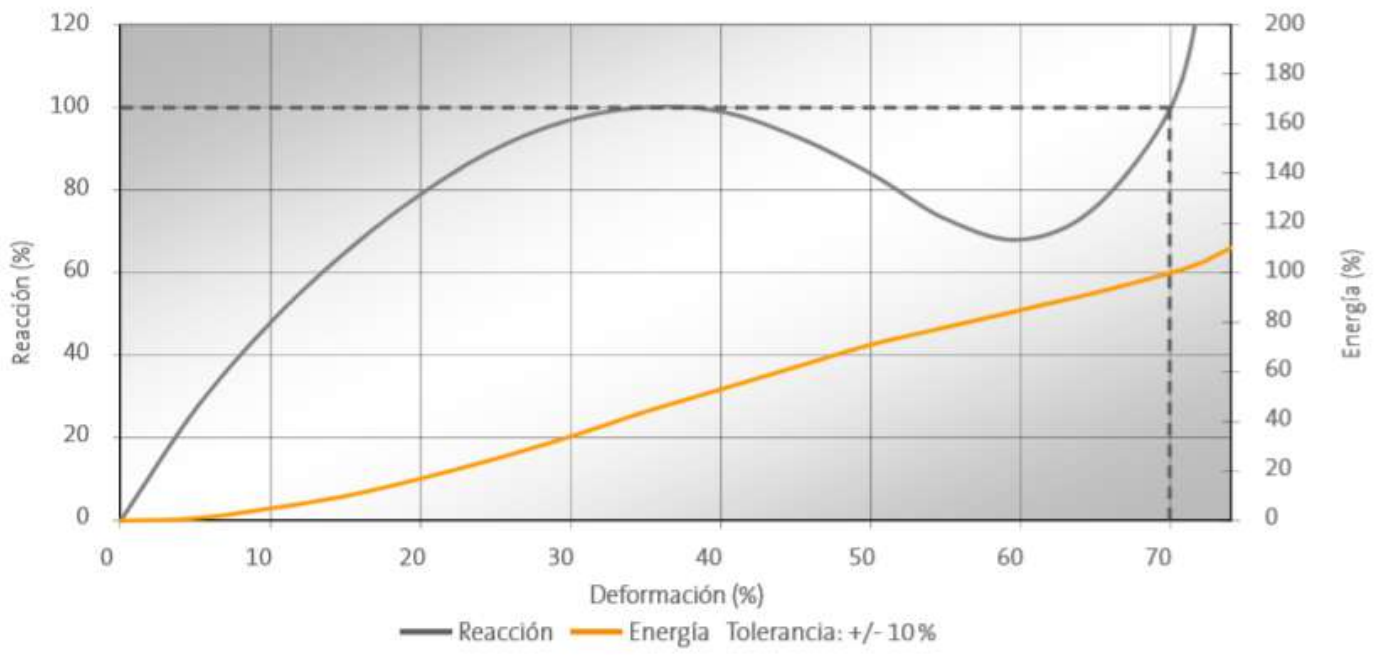
- ▶ Aumento del diámetro de la defensa SPC durante la compresión
- ▶ Suficiente holgura con el panel frontal
- ▶ Mínima distancia de los anclajes al borde del muelle
- ▶ Compresión angular



Defensa	H [mm]	i [mm]	j [mm]	k [mm]	ED [mm]
SPC 300	300	225	540	45	≥ 300
SPC 350	350	263	630	53	≥ 350
SPC 400	400	300	720	60	≥ 400
SPC 500	500	375	900	75	≥ 500
SPC 600	600	450	1080	90	≥ 600
SPC 700	700	525	1260	105	≥ 700
SPC 800	800	600	1440	120	≥ 800
SPC 900	900	675	1620	135	≥ 900
SPC 1000	1000	750	1800	150	≥ 1000
SPC 1100	1100	825	1900	165	≥ 1100
SPC 1150	1150	863	2070	173	≥ 1150
SPC 1200	1200	900	2160	180	≥ 1200
SPC 1300	1300	975	2340	195	≥ 1300
SPC 1400	1400	1050	2520	210	≥ 1400
SPC 1600	1600	1200	2880	240	≥ 1600
SPC 1800	1800	1350	3240	270	≥ 1800
SPC 2000	2000	1500	3600	300	≥ 2000



# CURVA GENÉRICA DE RENDIMIENTO DEFENSA SPC





## PROPIEDADES DEL CAUCHO

Los componentes de caucho de las defensas FenderTeam se fabrican de Caucho Natural (NR, por sus siglas en inglés) de alta calidad, con opción de compuestos base de Butadieno Estireno (SBR, por sus siglas en inglés) que alcanzan o exceden los requerimientos de rendimiento de la especificación europea EAU-E 62 "Aceptación de Requerimientos de los Elastómeros de Defensas". Las especificaciones típicas se enlistan en la tabla abajo.

Además del Caucho Natural y el Butadieno Estireno, otros componentes como el Butil, Etileno-Propileno-Dieno-Metileno (EPDM) y Poliuretano se encuentran disponibles previa solicitud para aplicaciones especiales. Por favor consúltenos para más detalles.

Propiedad	Estándar de Prueba	Condición	Requerimiento
Esfuerzo de Tensión	ASTM D412 Die C; AS 1180.2; BS 903.A2; ISO 37; JIS K6251 Artículo 3, Dumbel 3	Original Madurado por 96 horas a 70°C	16.0 MPa (mín.) 12,8 MPa (mín.)
	DIN 53504	Original Madurado por 168 horas a 70°C	15.0 N/mm <sup>2</sup> (mín.) 12.75 N/mm <sup>2</sup> (mín.)
Extensión en Ruptura	ASTM D 412 Dado C; AS 1180.2; BS 903.A2; ISO 37; JIS K 6251 Artículo 3; Dumbel 3	Original Madurado por 96 horas a 70°C	400% (mín.) 320% (mín.)
	DIN 53504	Original Madurado por 168 horas a 70°C	300% (mín.) 280% (mín.)
Dureza	ASTM D 2240; AS1683.15.2; BS 903.A6; ISO 815; JIS K 6301 Artículo 5A Sonda	Original Madurado por 96 horas a 70°C	78° (max) Shore A Valor Original +6° puntos de incremento
	DIN 53505	Original Madurado por 168 horas a 70°C	75° (max) Shore A Valor Original +5° puntos de incremento
Ajuste de Compresión	ASTM D 395; AS 1683.13B; BS903. A6; ISO 815; JIS K6262 Artículo 10	Madurado por 22 horas a 70°C	30% (max)
	DIN 53517	Madurado por 24 horas a 70°C	40% (max)
Resistencia al desgarro	ASTM D624; AS 1683.12; BS903.A3; ISO 34.1; JIS K6301 Artículo 9; Pieza de Prueba A	Dado B	70 kN/m (mín.)
	DIN 53507		80 N/cm (mín.)
Resistencia al ozono	ASTM D1149; AS 1683.24; BS 903.A43; DIN 53509; ISO 143/1	1ppm a 20% de drenado a 40° C por 100 horas	Ninguna fractura visible al ojo
Resistencia al Agua de Mar	DIN 86076; Section 7.7	28 días en agua de artificial a 95° C ±2° C	Dureza: ±10° (max) Shore A Volumen: +10/-5% (max)
Abrasión	BS 903.A9	Método B 1000 revoluciones	0.5cc (max)
	DIN 53516		100 mm <sup>3</sup> (max)
Esfuerzo de Adherencia Acero a Caucho	BS 903.A21	Método B	7 N/mm (mín.)

Los valores anteriores son para pruebas llevadas a cabo bajo estrictas condiciones en el laboratorio utilizando especímenes tomados de lotes de compuesto de caucho sin vulcanizar.



## TOLERANCIAS

Todas las defensas FenderTeam están sujetas a una manufactura estándar y a tolerancias de rendimiento. Tolerancias menores se pueden llevar a cabo si se solicitan en casos especiales.

Tolerancias de Fabricación		
Defensas Moldeadas	Todas las dimensiones	$\pm 3\%$ o $\pm 2\text{ mm}^*$
	Espaciado de orificio de perno	$\pm 2\text{ mm}$
Compuesto defensas	Corte transversal	$\pm 3\%$ o $\pm 2\text{ mm}^*$
	Largo	$\pm 2\%$ o $\pm 25\text{ mm}^*$
	Centro de orificios perforados	$\pm 4\text{ mm}$ (no-acumulativas)
	Profundidad de perforación	$\pm 4\text{ mm}$ (debajo de profundidad superior)
Defensas de bloque Defensas de cubo Defensas W	Corte transversal	$\pm 3\%$ o $\pm 2\text{ mm}^*$
	Largo	$\pm 3\%$ o $\pm 20\text{ mm}^*$
	Centro de orificios de fijación	$\pm 3\text{ mm}$
Defensa Cilíndrica	Diámetro exterior	$\pm 4\%$
	Diámetro interior	$\pm 4\%$
	Largo	$-0/+40\text{ mm}$
Defensa extrusionada	Corte transversal	$\pm 4\%$
	Largo	$\pm 2\%$ o $\pm 10\text{ mm}^*$
	Centro de orificios perforados	$\pm 4\text{ mm}$ (no-acumulativas)
	Profundidad de perforación	$\pm 4\text{ mm}$ (debajo de profundidad superior)
Defensa Deslizante de Polietileno de Alta Densidad (HD-PE)	Corte transversal	$\pm 4\%$
	Largo	$\pm 2\%$ o $\pm 20\text{ mm}^*$
	Centro de orificios perforados	$\pm 4\text{ mm}$ (no-acumulativas)
	Profundidad de alivio	$\pm 4\text{ mm}$ (debajo de profundidad superior)
Placas de Polietileno de Peso Molecular Ultra Alto (UHMW-PE)	Largo y ancho	$\pm 5\text{ mm}$ (cojines cortados) $\pm 20\text{ mm}$ (hojas sin cortar)
	Grosor: $\leq 30\text{ mm}$	$\pm 0.2\text{ mm}$
	(planificada) $31\sim 100\text{ mm}$	$\pm 0.3\text{ mm}$
	$\geq 101\text{ mm}$	$\pm 0.5\text{ mm}$
	Grosor: $\geq 30\text{ mm}$	$\pm 2.5\text{ mm}$
	(no planificada) $31\sim 100\text{ mm}$	$\pm 4.0\text{ mm}$
	$\geq 101\text{ mm}$	$\pm 6.0\text{ mm}$
	Centro de orificios perforados	$\pm 2\text{ mm}$ (no-acumulativas)
Profundidad de perforación	$\pm 2\text{ mm}$ (debajo de profundidad superior)	

Tolerancias de Rendimiento		
SPC, CSS, SX, SX-P, SH	Reacción, Energía y Deformación	$\pm 10\%$
Cilíndricas (amarradas)	Reacción, Energía y Deformación	$\pm 10\%$
Cilíndricas (extrusionadas)	Reacción, Energía y Deformación	$\pm 20\%$
Defensa extrusionada	Reacción, Energía y Deformación	$\pm 20\%$
Defensas neumáticas	Reacción, Energía	$\pm 10\%$
Espuma de Defensas	Reacción, Energía	$\pm 15\%$

\* La que fuera de mayor dimensión



## PRUEBAS DE DESEMPEÑO

Las pruebas a las defensas moldeadas<sup>1</sup> y cilíndricas amarradas<sup>2</sup> se llevan a cabo en planta, con la opción de una tercera parte como testigo, utilizando las defensas en tamaño completo de acuerdo con los lineamientos de PIANC<sup>3</sup> abajo.

- ▶ Todas las unidades de defensas poseen un número de serie único que puede ser localizado en los registros de manufactura y pruebas.
- ▶ Todas las defensas se prueban bajo compresión directa (vertical).
- ▶ Velocidad de compresión es 2~8 cm/min.
- ▶ Temperatura de Prueba  $23^{\circ} \text{C} \pm 5^{\circ} \text{C}$ <sup>4</sup>
- ▶ La fuerza de reacción se registra en intervalos a una deformación en que por lo menos se permita alcanzar una energía de absorción mínima permitida.
- ▶ La absorción de energía<sup>5</sup> se determina como la Integral de reacción y deformación calculadas utilizando la Regla de Simpson.
- ▶ El primer resultado del primer ciclo de compresión no se debe registrar.
- ▶ Los rendimiento promedios del segundo y tercer ciclo de compresión serán menores que la reacción máxima permitida<sup>6</sup> y mayores que la energía de absorción mínima permitida<sup>7</sup>.
- ▶ El muestreo es del 10% de las defensas (redondeando a una unidad).<sup>8</sup>
- ▶ Si alguna muestra no satisface las especificaciones, las pruebas restantes se incrementa al 20% de las defensas (redondeado a una unidad), excluyendo las unidades que no cumplen las especificaciones.
- ▶ Si alguna muestra posterior no satisface las especificaciones, el 100% restante de las muestras serán probadas. Solamente las unidades que satisfacen las especificaciones serán autorizadas para su envío. Las defensas que no cumplen las especificaciones serán rechazadas.

1 Las defensas moldeadas incluyen las defensas SPC, CSS, FE, SX, SX-P y SH. Las defensas SPC, CSS, SX, SX-P y SH se prueban de forma individual y las defensas FE se prueban en pares.

2 Excluyendo las defensas cilíndricas de remolcadores.

3 PIANC (en inglés, Permanent International Association of Navigation Congress) Informe de la Comisión Internacional para la mejora del Diseño de Sistemas de Defensas (Lineamientos para el diseño de los Sistemas de Defensas): 2002, Anexo A).

4 Cuando la temperatura ambiente se encuentra fuera del rango, las defensas serán normalizadas a este rango de temperatura en un cuarto acondicionado durante un periodo designado (dependiendo del tamaño de la defensa) o los valores de rendimiento pueden ser corregidos de acuerdo a las tablas de los factores de corrección de la temperatura.

5 Fuerza de reacción (y la correspondiente absorción de energía calculada) será el valor exacto registrado y sin corregir o de otra manera ajustado, para corregir la velocidad a menos que sea requerido por las especificaciones del proyecto.

6 Valores permitidos de reacción y energía son valores según catálogo y tolerancias de fabricación aplicables.

7 La deformación en la que se alcanza la energía mínima permitida de la energía de absorción puede diferir de la deformación "tasada" nominal indicada en los catálogos para el tipo de defensa en cuestión.

8 Prueba Estándar PIANC incluida en el precio de la defensa. Pruebas de frecuencia adicionales, tercera parte como testigo y los costos de acondicionado de la temperatura son cargados al comprador.

9 Las pruebas de pre-compresión involucran un ciclo "interno" sencillo de acuerdo a la deformación tasada del catálogo. La fuerza de reacción no se registra en la prueba de pre-compresión.

## PRUEBA ESTÁNDAR DE RENDIMIENTO EN PLANTA



Altura Defensa	Pre-Compresión <sup>9</sup>	Pruebas PIANC
$H \leq 1.000 \text{ mm}$	20–25 % de las unidades	10 % de las unidades
$1.000 \text{ mm} < H \leq 1.300 \text{ mm}$	100 % de las unidades	20–30 % de las unidades
$H > 1.300 \text{ mm}$	N/A	100 % de las unidades