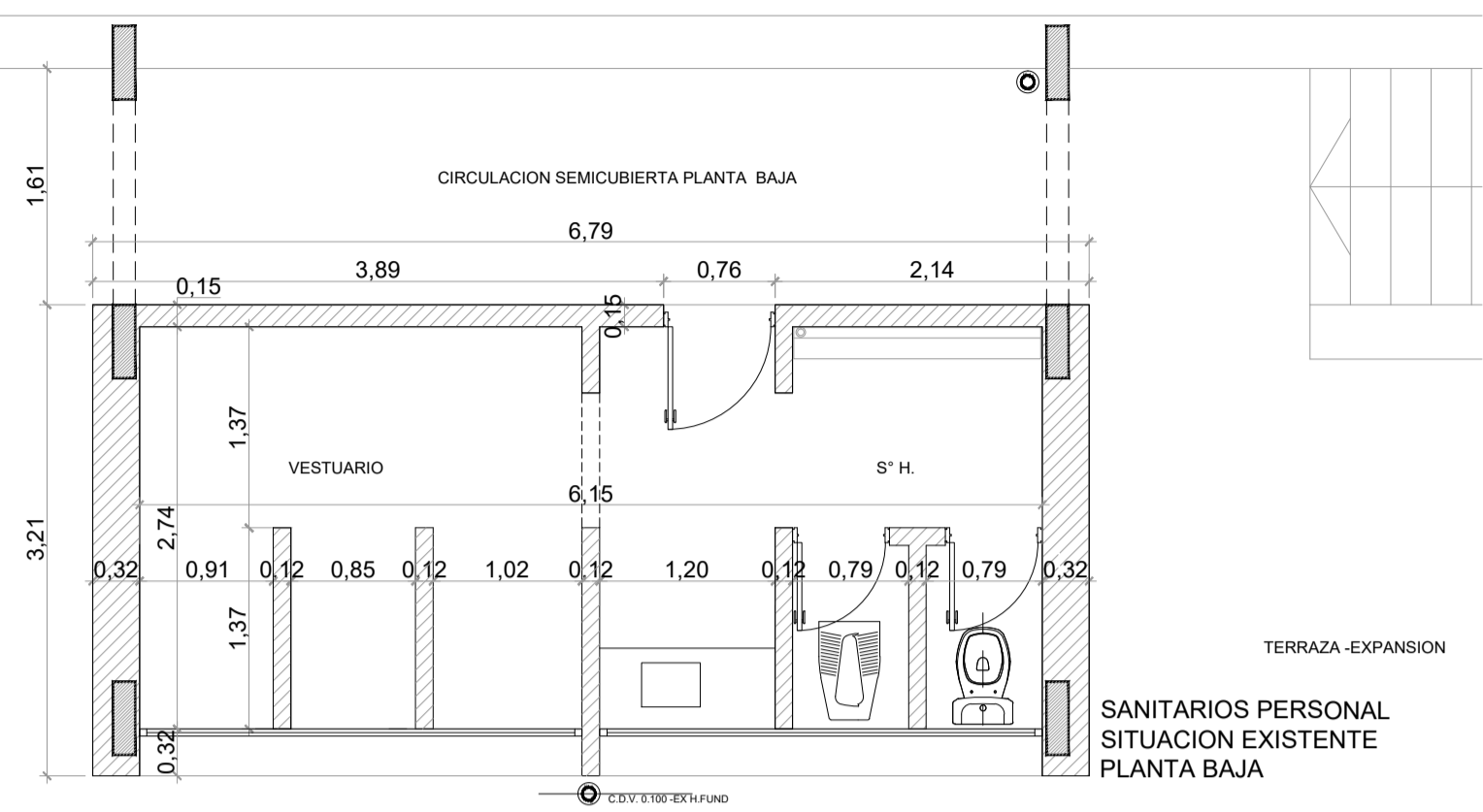


EXISTENTE

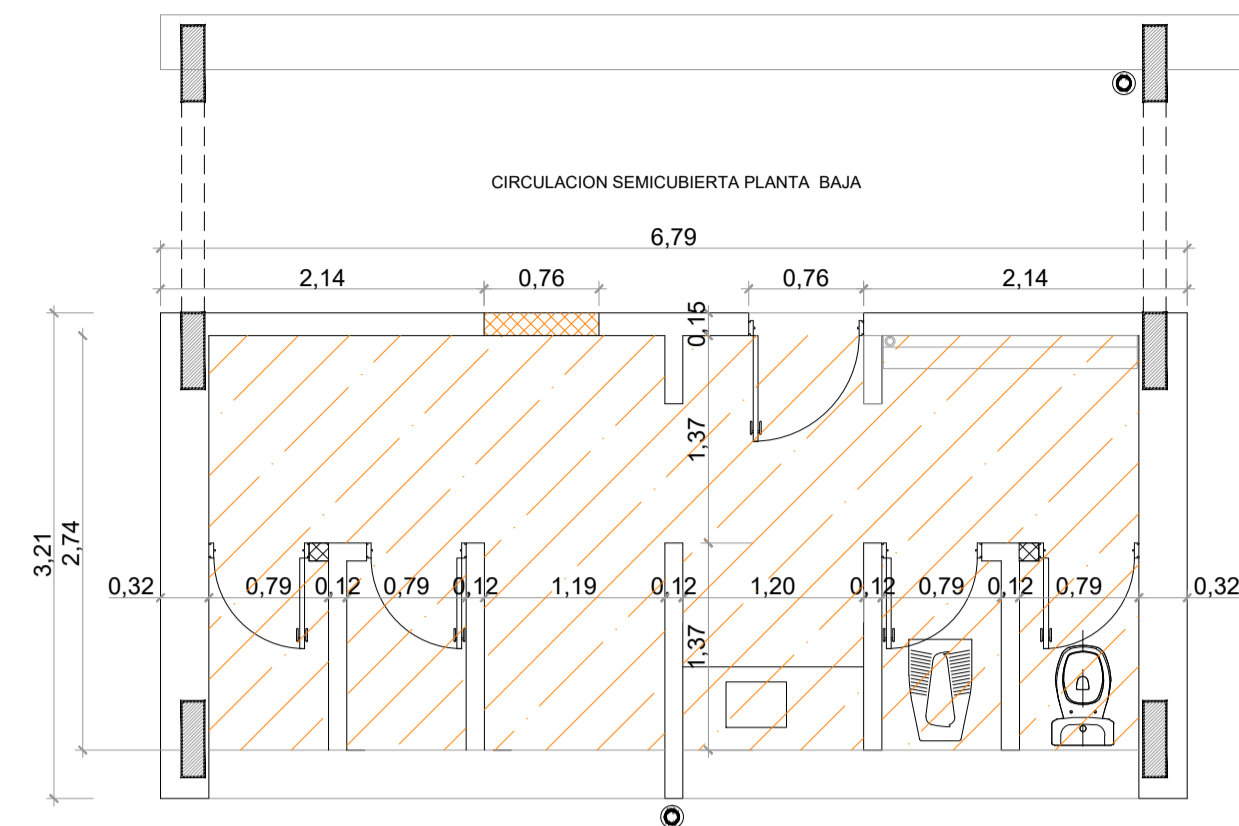
BAÑO N°5

1 SANITARIO PERSONAL EDIFICIO E2 - PLANTA BAJA
Escala 1:50

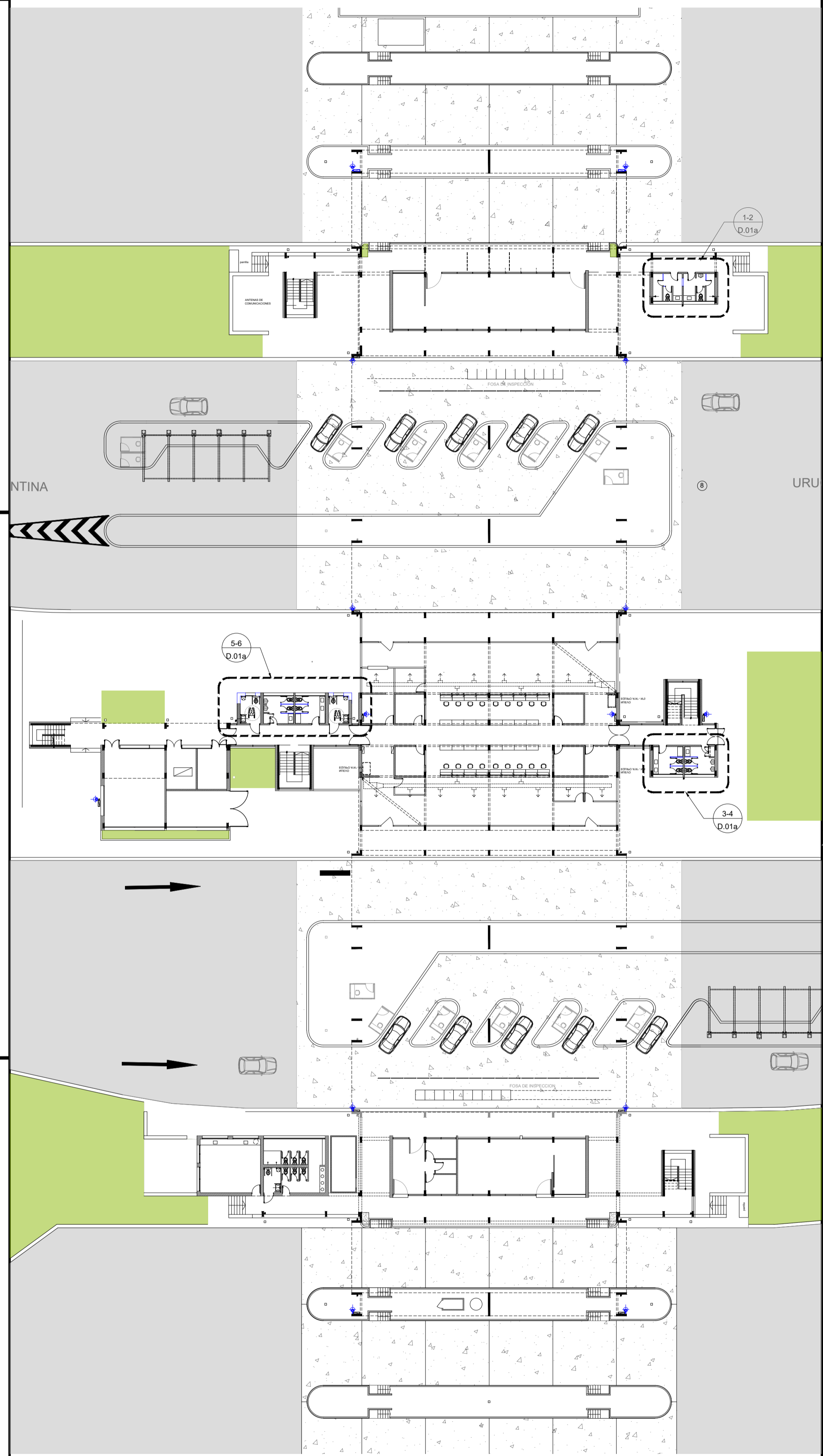


DEMOLICION

2 SANITARIO PERSONAL EDIFICIO E2 - PLANTA BAJA
Escala 1:50

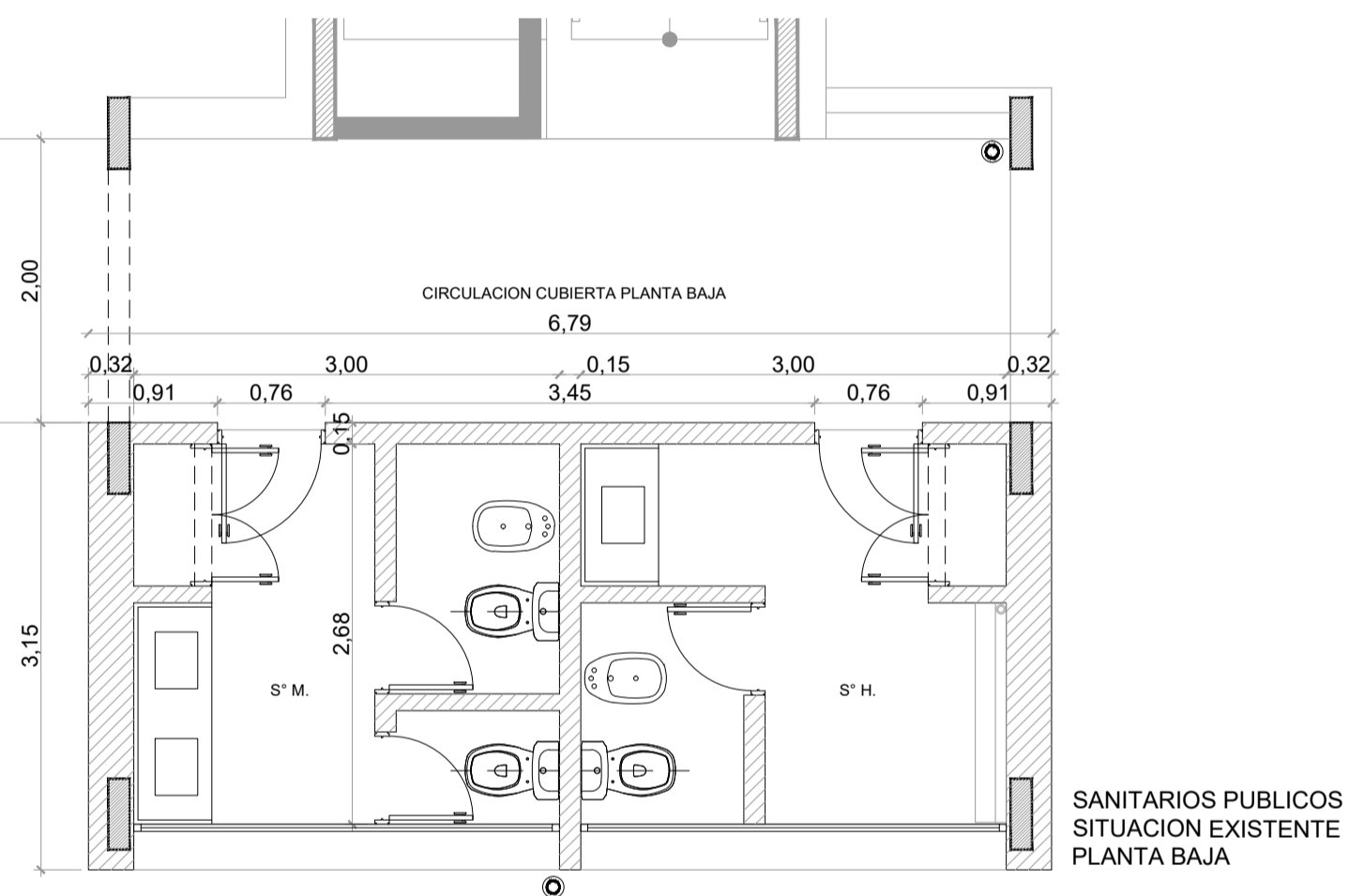


PLANTA GENERAL DE UBICACION

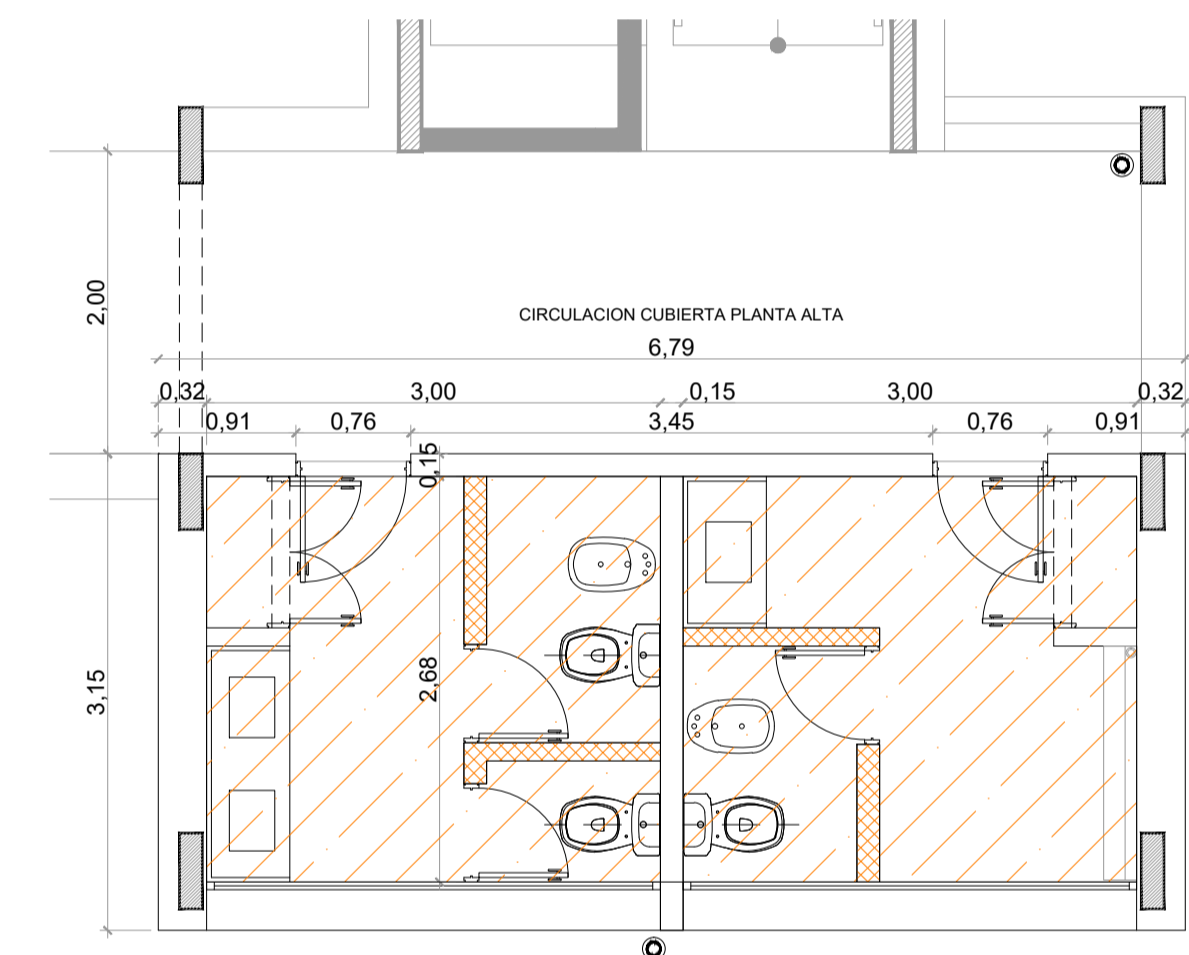


BAÑO N°2

3 SANITARIO PUBLICO EDIFICIO E1 - PLANTA BAJA
Escala 1:50

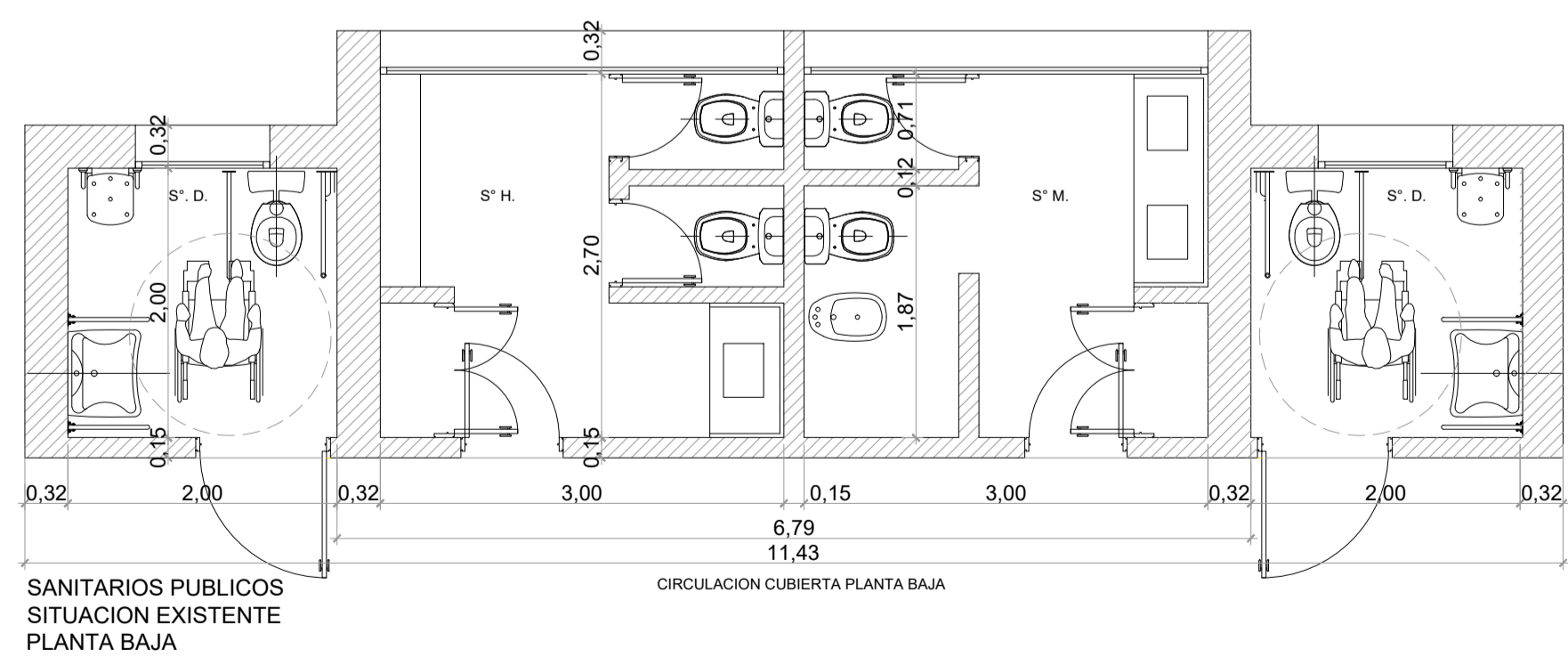


4 SANITARIO PUBLICO EDIFICIO E1 - PLANTA BAJA
Escala 1:50

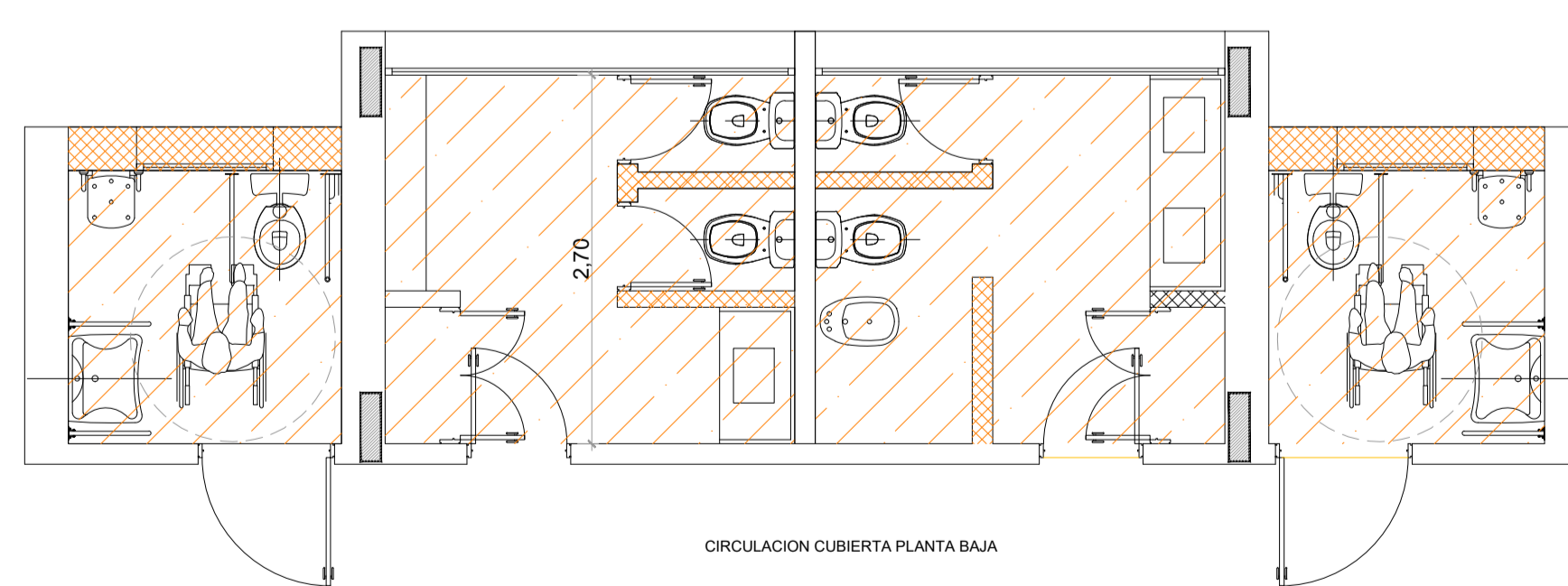


BAÑO N°1

5 SANITARIO PERSONAL EDIFICIO E1 - PLANTA BAJA
Escala 1:50



6 SANITARIO PERSONAL EDIFICIO E1 - PLANTA BAJA
Escala 1:50



REFERENCIAS

- MURO EXISTENTE
- MURO A DEMOLER
- DESMONTE Y DEMOLICION GENERAL
- SOLADO - CARPETA-CONTRAPISO
- REVESTIMIENTO
- CIELORRASOS
- MESADAS
- RETIRO DE ARTEFACTOS-ACCESORIOS-GRIFERIA

NOTAS: EL PRESENTE PLANO ES INDICATIVO. LA CONTRATISTA CONFECCIONARA LOS PLANOS DE DETALLE DEFINITIVO QUE DEBERAN SER APROBADOS POR LA D.S. Y LA INSPECCION DE OBRA. EL PLANO PRESENTADO POR LA CONTRATISTA ESTARA EN UN TOPO GRAFICO CON LA SIGUIENTE LEGENDA: TODAS LAS MEDIDAS Y VOLUMENES SE VERIFICARAN EN OBRA POR EL CONTRATISTA. TODOS LOS DETALLES CONSTRUCTIVOS SERAN COORDINADOS Y CONTROLADOS EN OBRA.

PLANO NO APTO PARA CONSTRUCCION

MODIFICACIONES:	REVISION	FECHA	DESCRIPCION

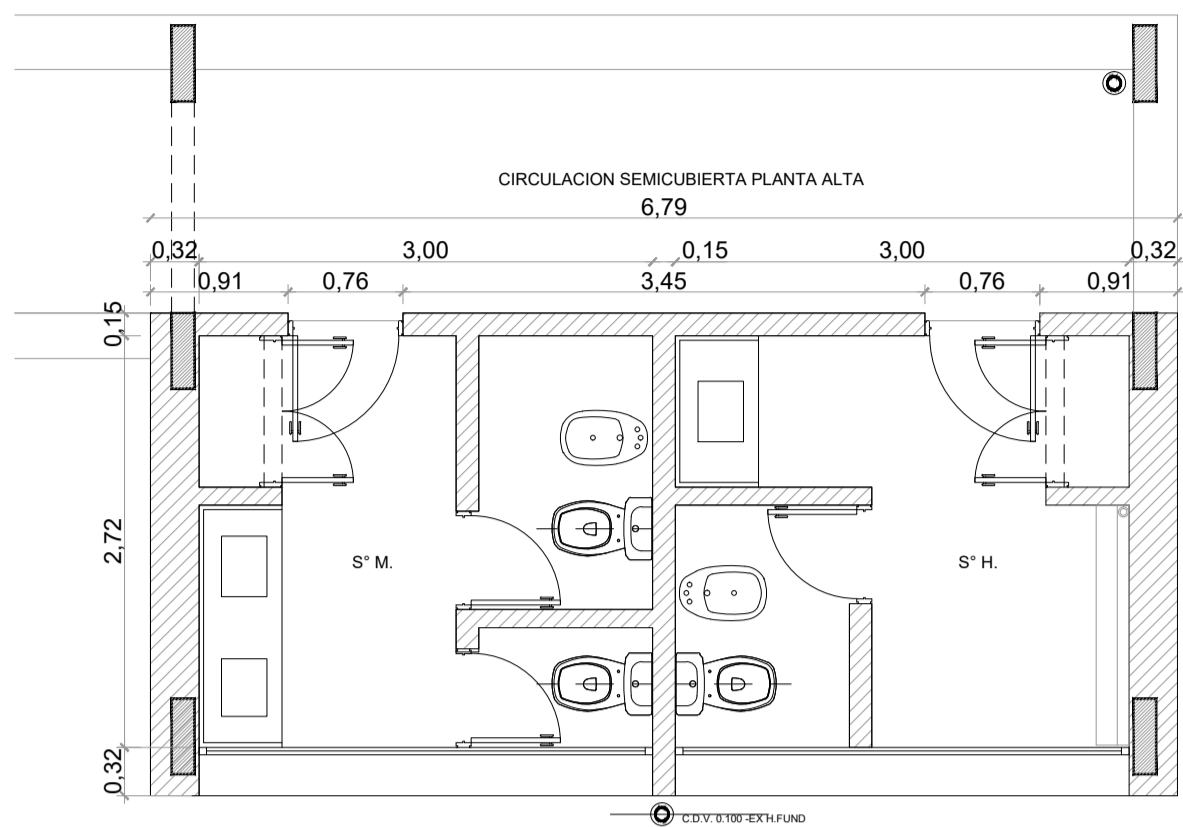
Obra: Proyecto de Renovación y modernización del Centro de Frontera Concordia, Entre Ríos
 Plano: SANITARIO - EXISTENTE - DEMOLICION E1-E2-E3 - PLANTA BAJA
 Fecha: 2021 | Eq. de Proyecto: | Dibujo: | Revisó: | Escala: 1:33 (pl) 1:50

Ministerio del Interior
Argentina
 Plano N° **D.01a**

EXISTENTE

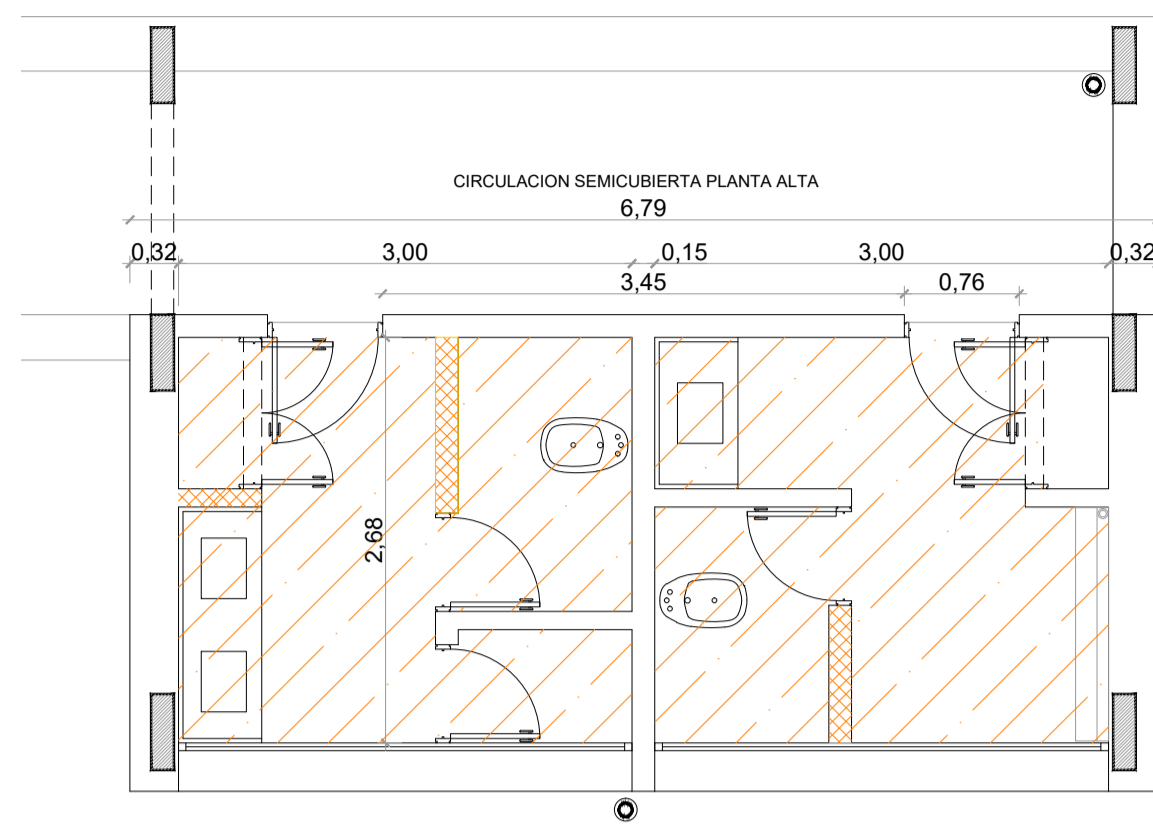
BAÑO N°6 y N°7

1 SANITARIO PERSONAL EDIFICIO E2-E3 - PLANTA ALTA
Escala 1:50



DEMOLICION

2 SANITARIO PERSONAL EDIFICIO E2-E3 - PLANTA ALTA
Escala 1:50

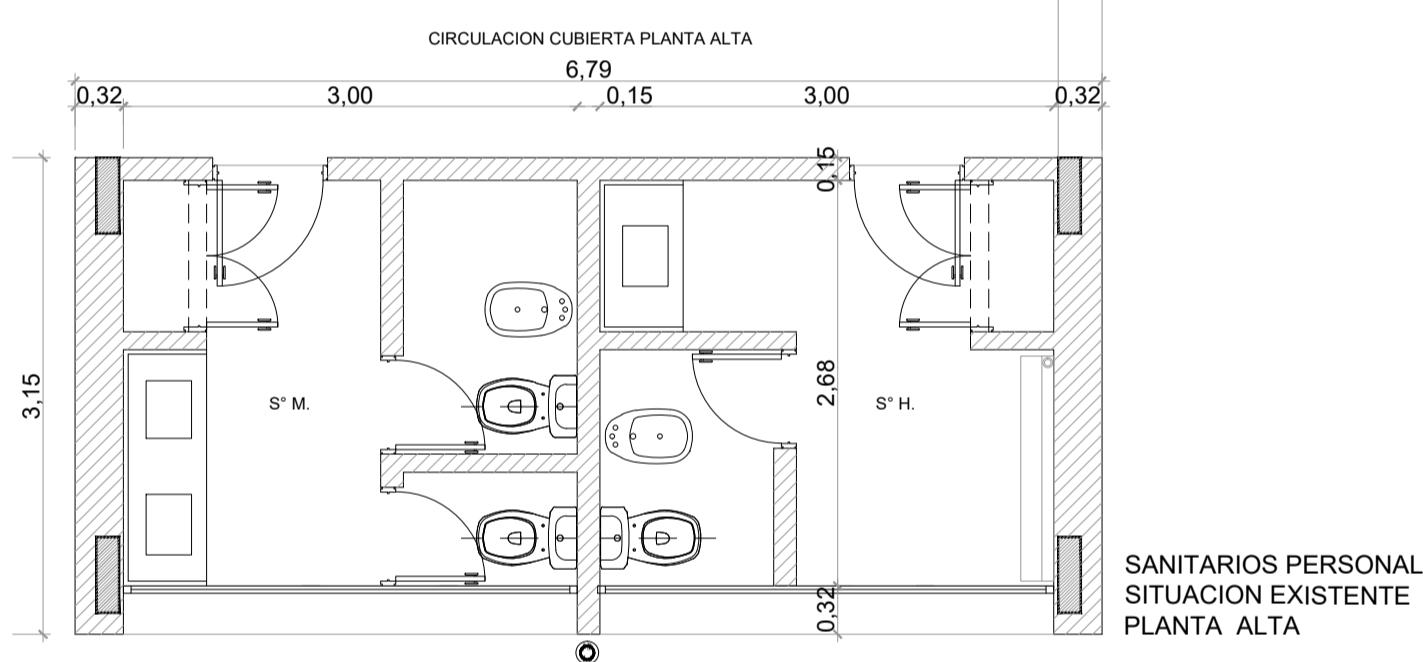


**NOTA ACLARATORIA:
IDEM MODULO SANITARIO E3 (PLANTA ALTA)**

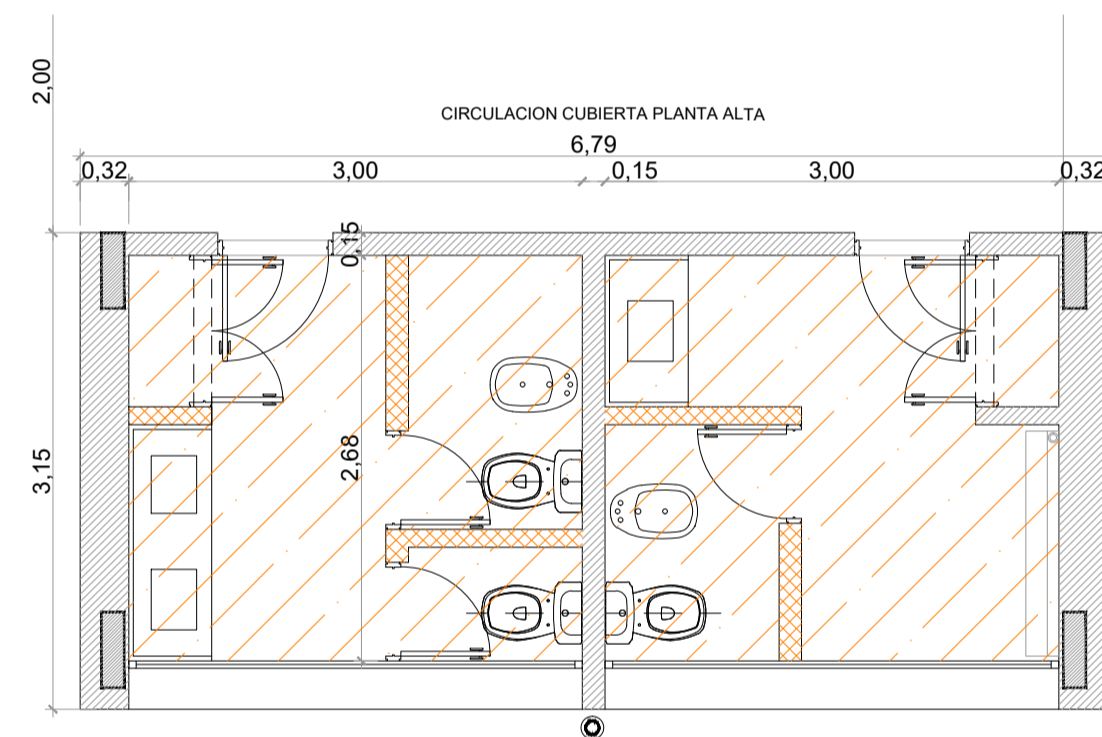
**NOTA ACLARATORIA:
IDEM MODULO SANITARIO E3 (PLANTA ALTA)**

BAÑO N°4

3 SANITARIO PERSONAL EDIFICIO E1 - PLANTA ALTA
Escala 1:50

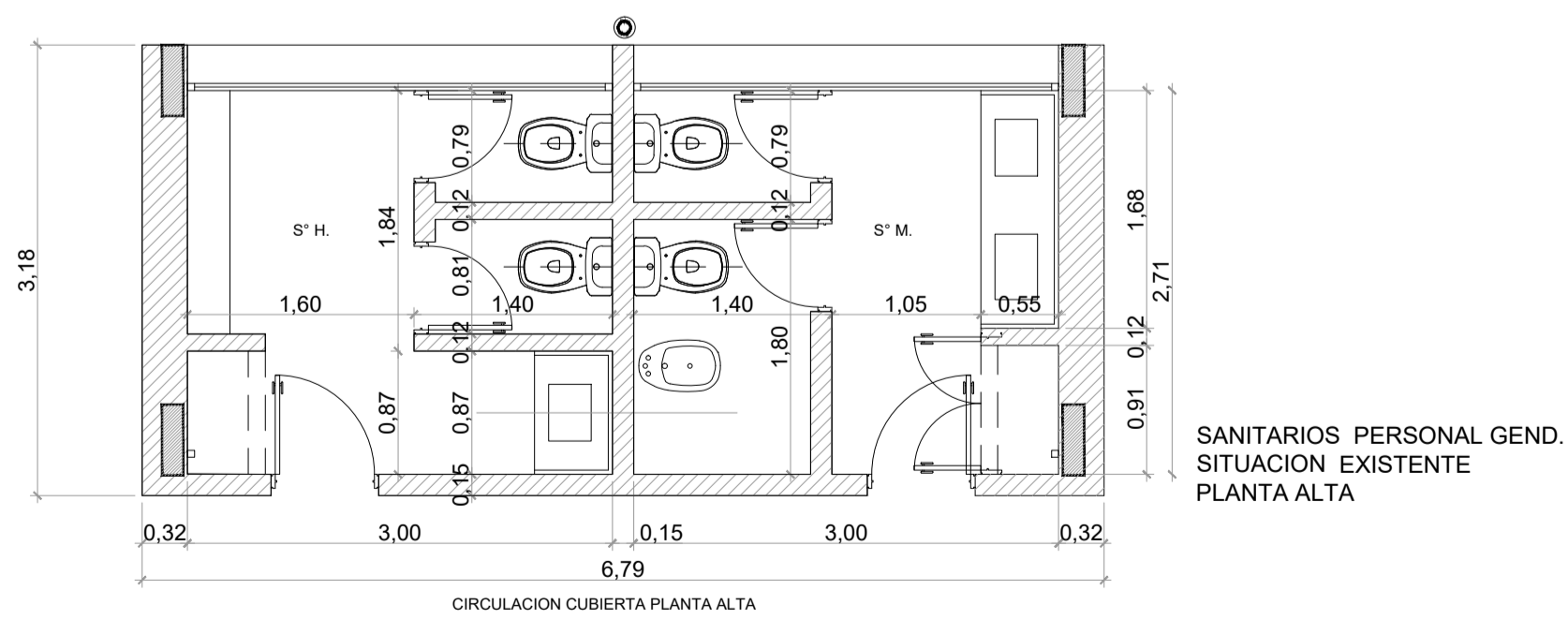


4 SANITARIO PERSONAL EDIFICIO E1 - PLANTA ALTA
Escala 1:50

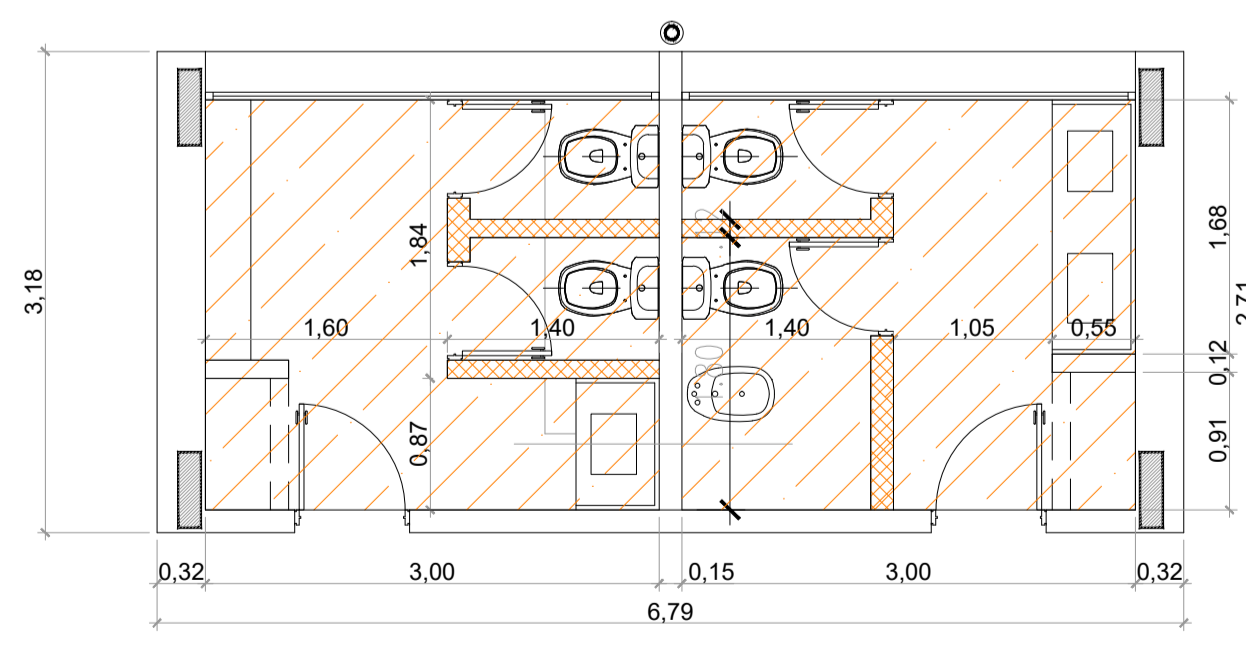


BAÑO N°3

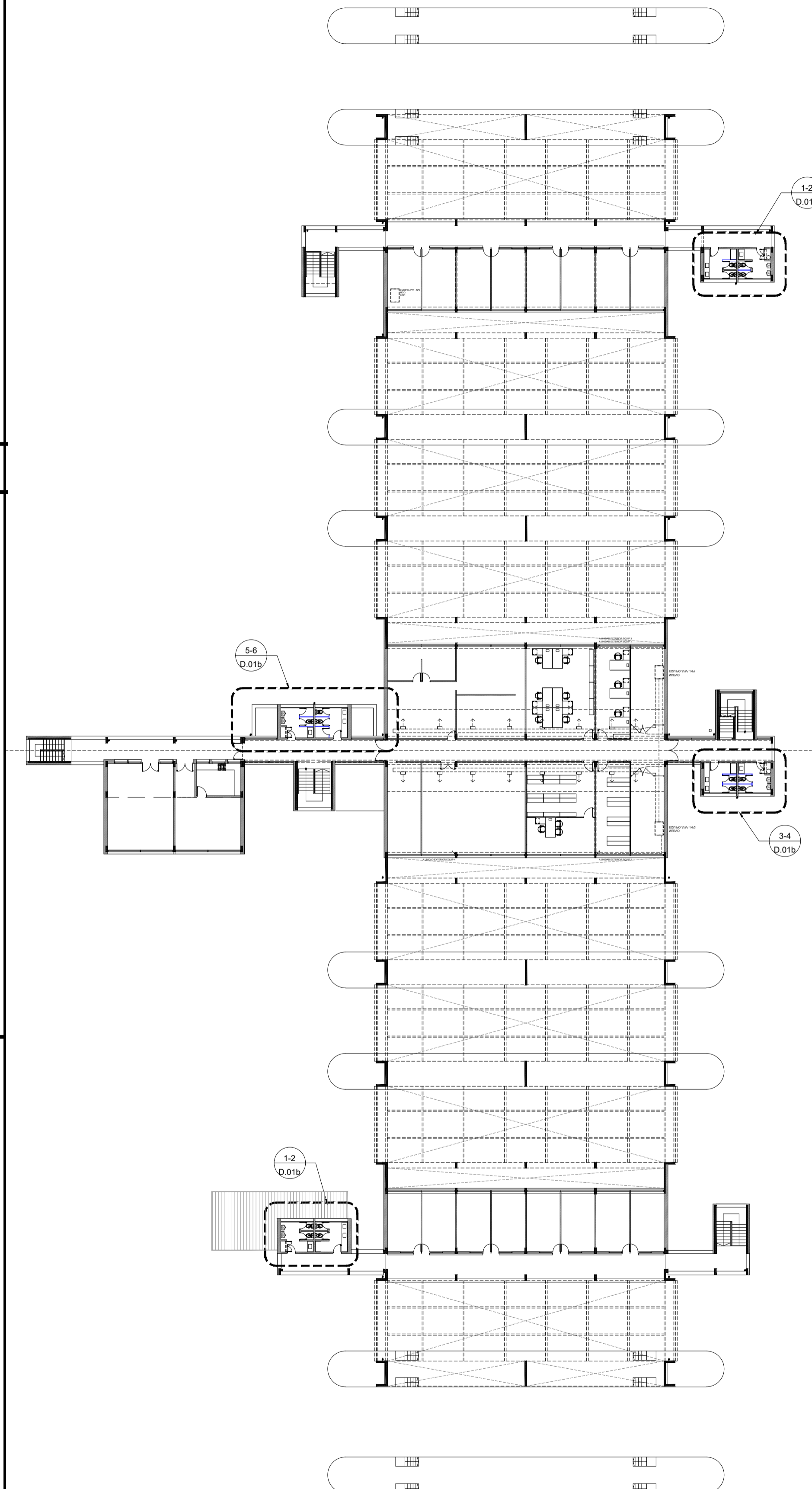
5 SANITARIO PERSONAL EDIFICIO E1 - PLANTA ALTA
Escala 1:50



6 SANITARIO PERSONAL EDIFICIO E1 - PLANTA ALTA
Escala 1:50



PLANTA GENERAL DE UBICACION



REFERENCIAS

- MURO EXISTENTE
- MURO A DEMOLER
- DESMONTE Y DEMOLICION GENERAL
- SOLADO - CARPETA-CONTRAPISO
- REVESTIMIENTO
- CIELORRASOS
- MESADAS
- RETIRO DE ARTEFACTOS-ACCESORIOS-GRIFERIA

MODIFICACIONES:

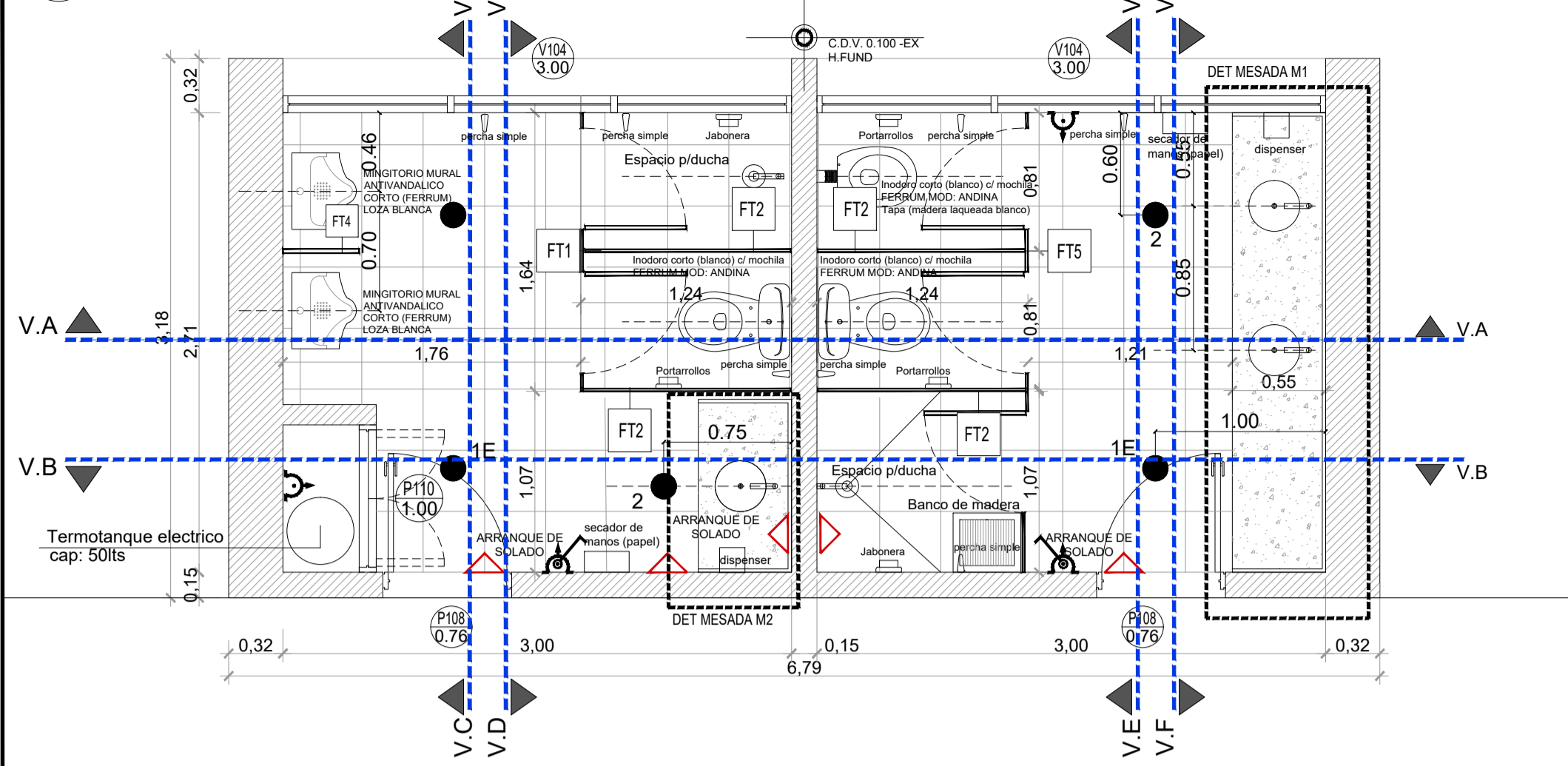
REVISION	FECHA	DESCRIPCION

FECHA IMPRESION: 21/06/2021
 DISEÑADOR: FLORENTINO GARCIA
 PROYECTO: RENOVACION Y MODERNIZACION DEL CENTRO DE FRONTERA CONCORDIA ENTRE RIOS
 CONSULTOR: INGENIERIA CIVIL Y ARQUITECTURA S.R.L.
 CONDOMINIO: CONDOMINIO "EL IMPERIO" S.R.L.
 DISEÑADOR: FLORENTINO GARCIA
 PROYECTO: RENOVACION Y MODERNIZACION DEL CENTRO DE FRONTERA CONCORDIA ENTRE RIOS
 CONSULTOR: INGENIERIA CIVIL Y ARQUITECTURA S.R.L.

NOTAS:
 EL PRESENTE PLANO ES INDICATIVO. LA CONTRATISTA DEBE COORDINAR LOS PLANOS DE DETALLE DEFINITIVO QUE DEBERAN SER APROBADOS POR LA D.S. Y LA INSPECCION DE OBRA. EL PLANO PRESENTADO POR LA CONTRATISTA ESTARA EN UN TODO EL ACERDADO CON LA GERENCIA DEL CENTRO DE FRONTERA CONCORDIA.
 TODAS LAS MEDIDAS Y VOLUMENES SE VERIFICARAN EN OBRA POR EL CONTRATISTA.
 TODOS LOS DETALLES CONSTRUCTIVOS SERAN COORDINADOS Y COMPARTICADOS EN OBRA.
 PLANO NO APTO PARA CONSTRUCCION.

1 N°3 - SANITARIO PERSONAL GENDARMERIA EDIFICIO PRINCIPAL E1- PLANTA ALTA

Escala 1:33



SOLADO:
CERAMICA TIPO ALBERDI 36x36
COD: MAPUCHE ALICURJA (GRIS)
VARIANTE:
COD: MAPUCHE MAPU (COLOR TOSTADO COBRE)
ZOCALO: IDEM SOLADO CERAMICA h: 0.10
REVESTIMIENTO: CERAMICA BLANCA SATINADA
(TIPO FORTE SAN LORENZO) MED: 33x33

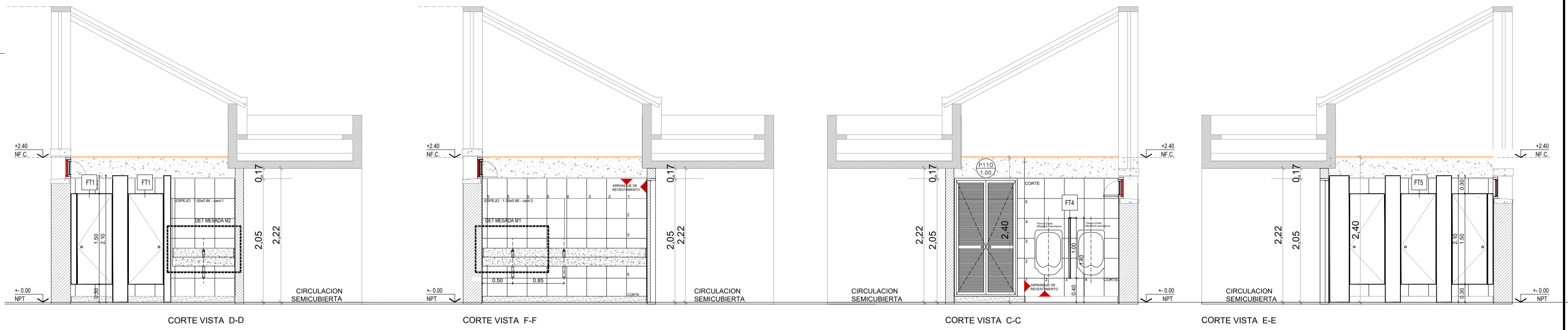
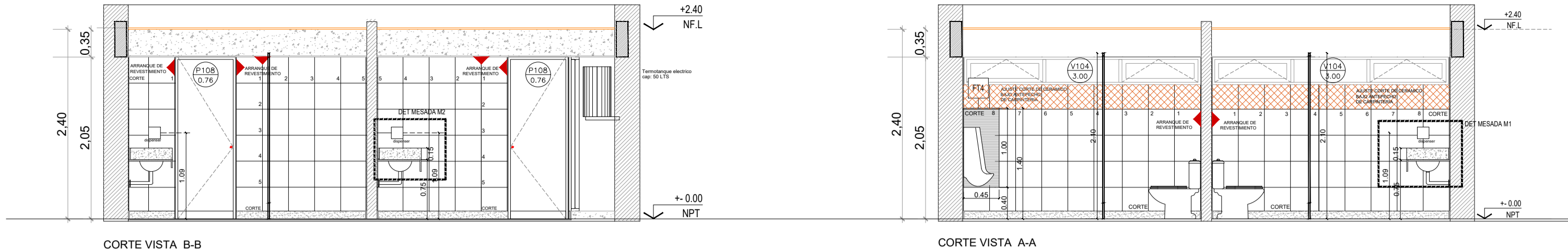
MESADAS:
GRANITO GRIS PERLA ESP: 20mm
FRENTIN Y ZOCALO: ESP: 20mm h: 150mm

GRIFERIA:
LAVATORIO - CANILLA ECONOMIZADORA AUTOMATICA
TIPO PRESSMATIC.
DUCHA - AUTOMATICA ANTIVANDALICA (CROMO 343)

ACCESORIOS / ATORNILLAR
PERCHA SIMPLE
JABONERA SIMPLE (RECEPTACULO DUCHA)
PORTARROLLO
DISPENSER P/JABON MANOS
SECADOR DE MANOS (PAPEL)

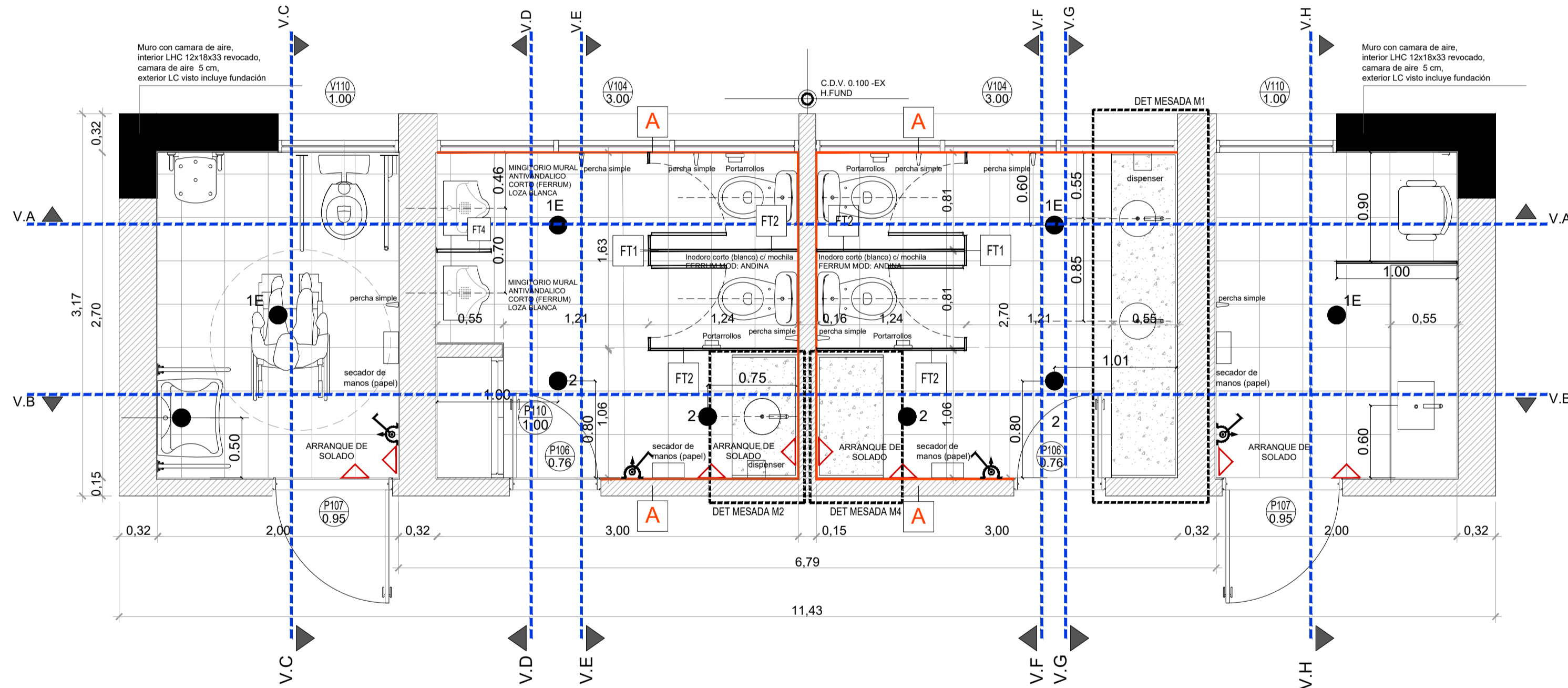
2 PLAFON REDONDO PITECHO
PLACA DE LED REDONDA
DE EMBUTIR

1E PLAFON REDONDO PITECHO
LUMINARIA DE USO COMU Y EMERGENCIA
DE EMBUTIR



2 N°1 - SANITARIO PUBLICO EDIFICIO PRINCIPAL E1- PLANTA BAJA

Escala 1:33



SOLADO:
CERAMICA TIPO ALBERDI 36x36
COD: MAPUCHE ALICURJA (GRIS)
VARIANTE:
COD: MAPUCHE MAPU (COLOR TOSTADO COBRE)
ZOCALO: IDEM SOLADO CERAMICA h: 0.10
REVESTIMIENTO: CERAMICA BLANCA SATINADA
(TIPO FORTE SAN LORENZO) MED: 33x33

MESADAS:
GRANITO GRIS PERLA ESP: 20mm
FRENTIN Y ZOCALO: ESP: 20mm h: 150mm

GRIFERIA:
LAVATORIO - CANILLA ECONOMIZADORA AUTOMATICA
TIPO PRESSMATIC.
DUCHA - AUTOMATICA ANTIVANDALICA (CROMO 343)

ACCESORIOS / ATORNILLAR
PERCHA SIMPLE
JABONERA SIMPLE (RECEPTACULO DUCHA)
PORTARROLLO
DISPENSER P/JABON MANOS
SECADOR DE MANOS (PAPEL)

TABQUERIA KARIKAL O SIMILAR
MOD: TOP BOX DE APOYAR - COLOR BLANCO.

2 PLAFON REDONDO PITECHO
PLACA DE LED REDONDA
DE EMBUTIR

1E PLAFON REDONDO PITECHO
LUMINARIA DE USO COMU Y EMERGENCIA
DE EMBUTIR

REVESTIMIENTO VENECITA
TERMINACION ARLEQUIN (COD BOREAS)



NOTAS

REFERENCIAS	DESCRIPCION
	MURO NUEVO
	MURO EXISTENTE
	SOLIA EXISTENTE

NOTAS:
EL PRESENTE PLANO ES NEGATIVO. LA CONTRATESTA CONFIRMARÁ LOS PLANOS DE DETALLE DEFINITIVO QUE DEBERÁN SER APROBADOS POR LA D.O. y LA INSPECCION DE OBRAS. EL PLANO PRESENTADO POR LA CONTRATESTA ESTARÁ EN UN
FORMATO A3/4 CON UN MARGEN DE 10MM.
TODAS LAS MEDIDAS Y VOLUMENES SE VERIFICARÁN EN OBRA POR EL CONTRATISTA.
TODOS LOS DETALLES CONSTRUCTIVOS SERÁN COORDINADOS Y COMPROBADOS EN OBRA.

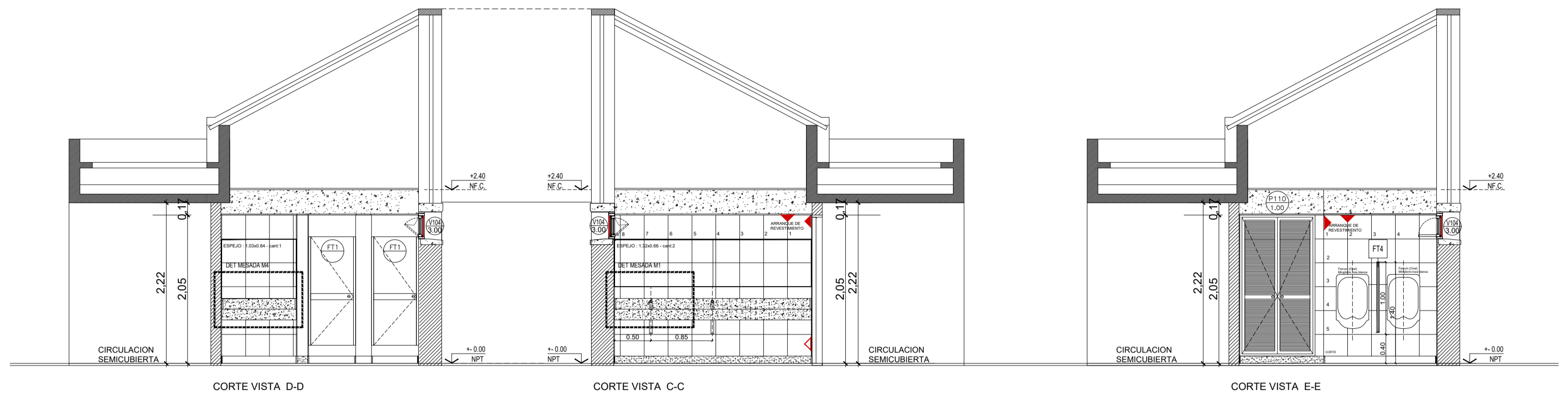
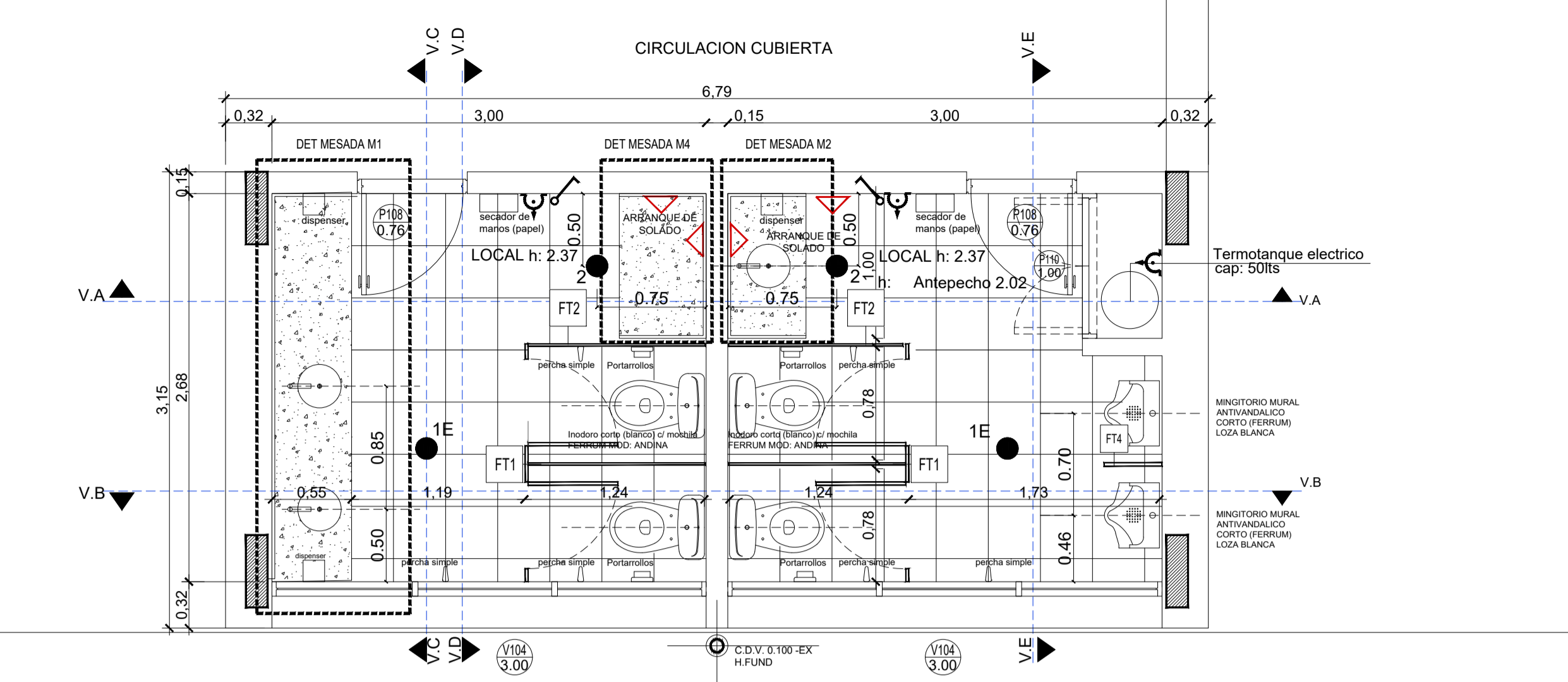
PLANO NO APTO PARA CONSTRUCCION

MODIFICACIONES:	REVISION	FECHA	DESCRIPCION



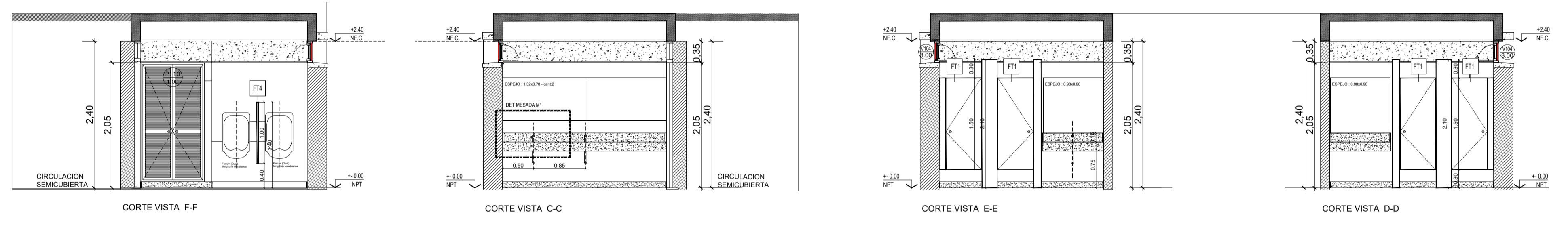
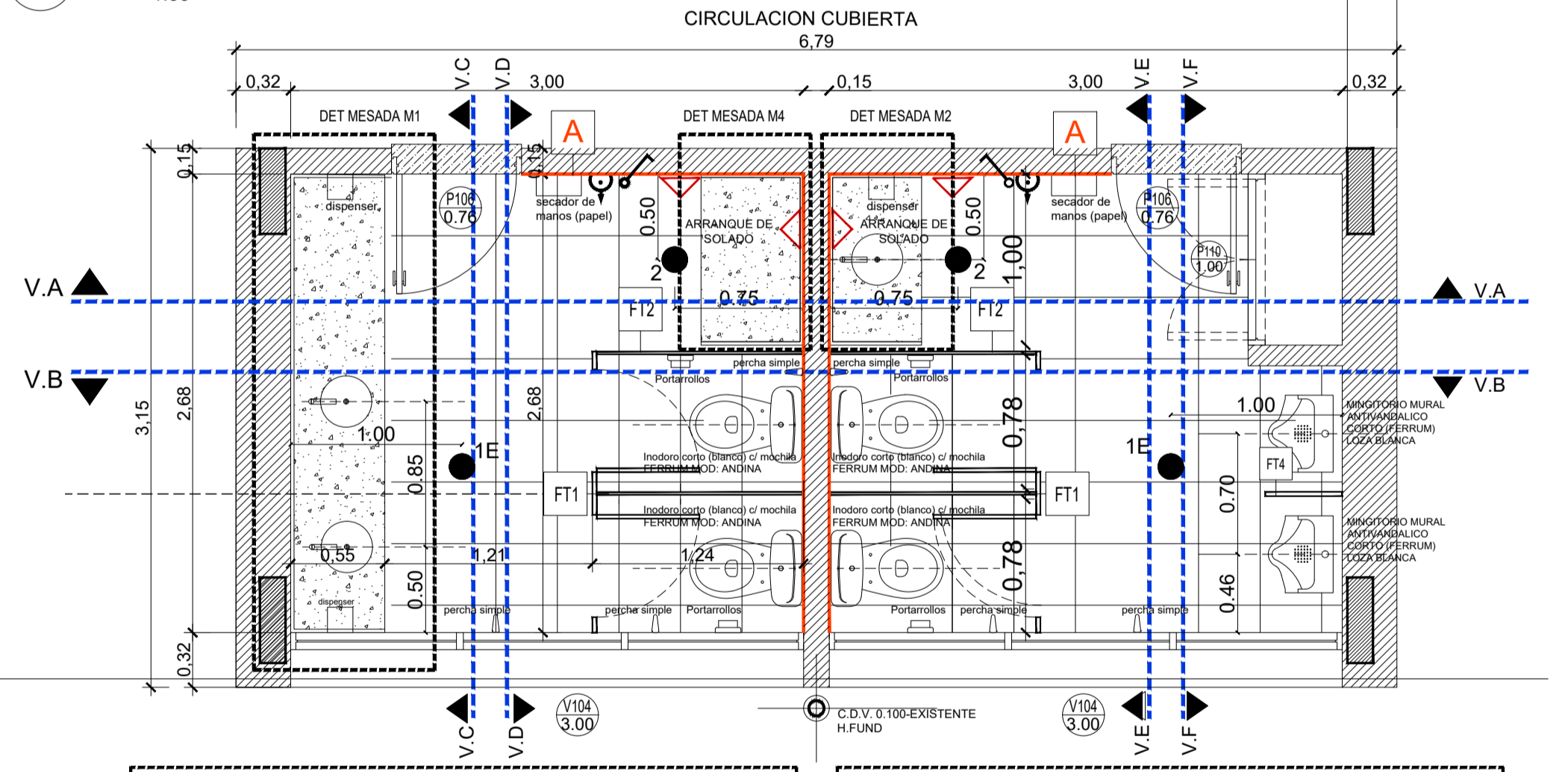
Obra: Proyecto de Renovación y modernización del Centro de Frontera Concordia, Entre Ríos
Plano: DETALLE NUCLEO SANITARIO E1- (PB-PA)
Fecha: 2021
Eq. de Proyecto:
Dibujó:
Revisó:
Escala en dibujo:
Plano N°:
D.02

1 N°4-SANITARIO PERSONAL DE MIGRACIONES EDIFICIO PRINCIPAL E1- PLANTA ALTA
Escala 1:33

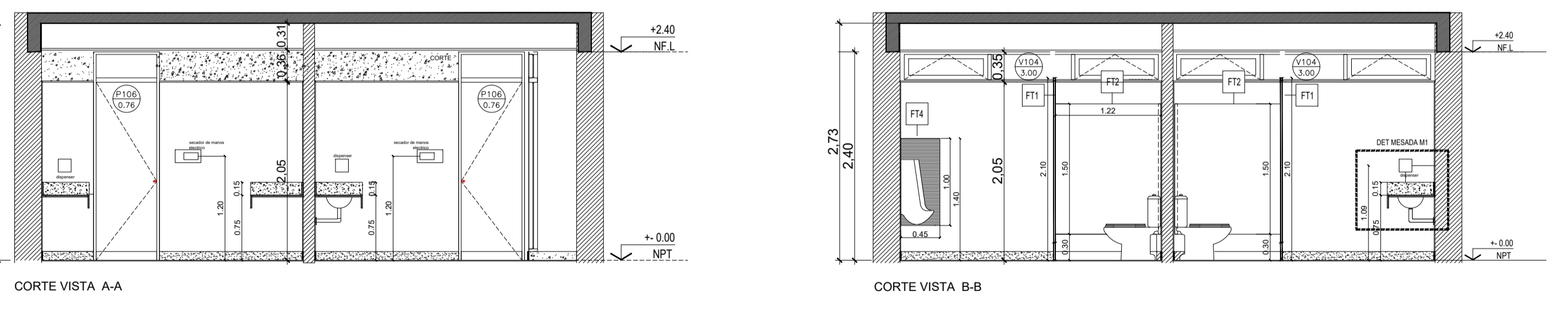


- SOLADO:** CERAMICA ALBERDI 36x36
COD: MAPUCHE ALICURA (GRIS)
VARIANTE: COD: MAPUCHE MAPU (COLOR TOSTADO COBRE)
ZOCALO: IDEM SOLADO CERAMICA ALBERDI h: 0.10
REVESTIMIENTO: CERAMICA BLANCA SATINADA (FORTE SAN LORENZO) MED: 33x33
- MESADAS:** GRANITO GRIS PERLA ESP: 20mm
FRENTIN Y ZOCALO: ESP: 20mm h: 150mm
- GRIFERIA:** LAVATORIO - CANILLA ECONOMIZADORA AUTOMATICA TIPO PRESSMATIC.
DUCHA - AUTOMATICA ANTIVANDALICA (CROMO 343)
- ACCESORIOS (ATORNILLAR)**
PERCHA SIMPLE
JABONERA SIMPLE (RECEPTACULO DUCHA)
PORTARROLLO
- DISPENSER P/JABON MANOS**
SECADOR DE MANOS (PAPEL)
- 2**
PLAFON REDONDO P/TECHO
PLACA DE LED REDONDA DE EMBUTIR
- 1E**
PLAFON REDONDO P/TECHO
LUMINARIA DE USO COMU Y EMERGENCIA DE EMBUTIR

2 N°2-SANITARIO PUBLICO EDIFICIO PRINCIPAL E1- PLANTA BAJA
Escala 1:33



- SOLADO:** CERAMICA ALBERDI 36x36
COD: MAPUCHE ALICURA (GRIS)
VARIANTE: COD: MAPUCHE MAPU (COLOR TOSTADO COBRE)
ZOCALO: IDEM SOLADO CERAMICA ALBERDI h: 0.10
REVESTIMIENTO: CERAMICA BLANCA SATINADA (TIPO FORTE SAN LORENZO) MED: 33x33
- MESADAS:** GRANITO GRIS PERLA ESP: 20mm
FRENTIN Y ZOCALO: ESP: 20mm h: 150mm
- GRIFERIA:** LAVATORIO - CANILLA ECONOMIZADORA AUTOMATICA TIPO PRESSMATIC.
DUCHA - AUTOMATICA ANTIVANDALICA (CROMO 343)
- ACCESORIOS (ATORNILLAR)**
PERCHA SIMPLE
JABONERA SIMPLE (RECEPTACULO DUCHA)
PORTARROLLO
DISPENSER P/JABON MANOS
SECADOR DE MANOS (PAPEL)
- TABIQERIA KARIKAL O SIMILAR**
MOD: TOP BOX DE APOYAR - COLOR BLANCO
- 2**
PLAFON REDONDO P/TECHO
PLACA DE LED REDONDA DE EMBUTIR
- 1E**
PLAFON REDONDO P/TECHO
LUMINARIA DE USO COMU Y EMERGENCIA DE EMBUTIR



NOTAS

REFERENCIAS

- MURO EXISTENTE
- SOLIA EXISTENTE

NOTAS: EL PRESENTE PLANO ES NEGATIVO. LA CONTRATA CONFECCIONA LOS PLANOS DE DETALLE DEFINITIVO QUE DEBERAN SER APROBADOS POR LA D.O. Y LA INSPECCION DE OBRA. EL PLANO PRESENTADO POR LA CONTRATA ESTARA EN UN TOPO GRAFICO CON LA SIGUIENTE LEGENDA:

TOPOGRAFIAS: TODAS LAS MEDIDAS Y LINEAS DE REFERENCIA EN OBRA POR EL CONTRATISTA.

TOPOGRAFIA: TODOS LOS DETALLES CONSTRUCTIVOS SERAN COORDINADOS Y CONTROLADOS EN OBRA.

PLANO NO APTO PARA CONSTRUCCION.

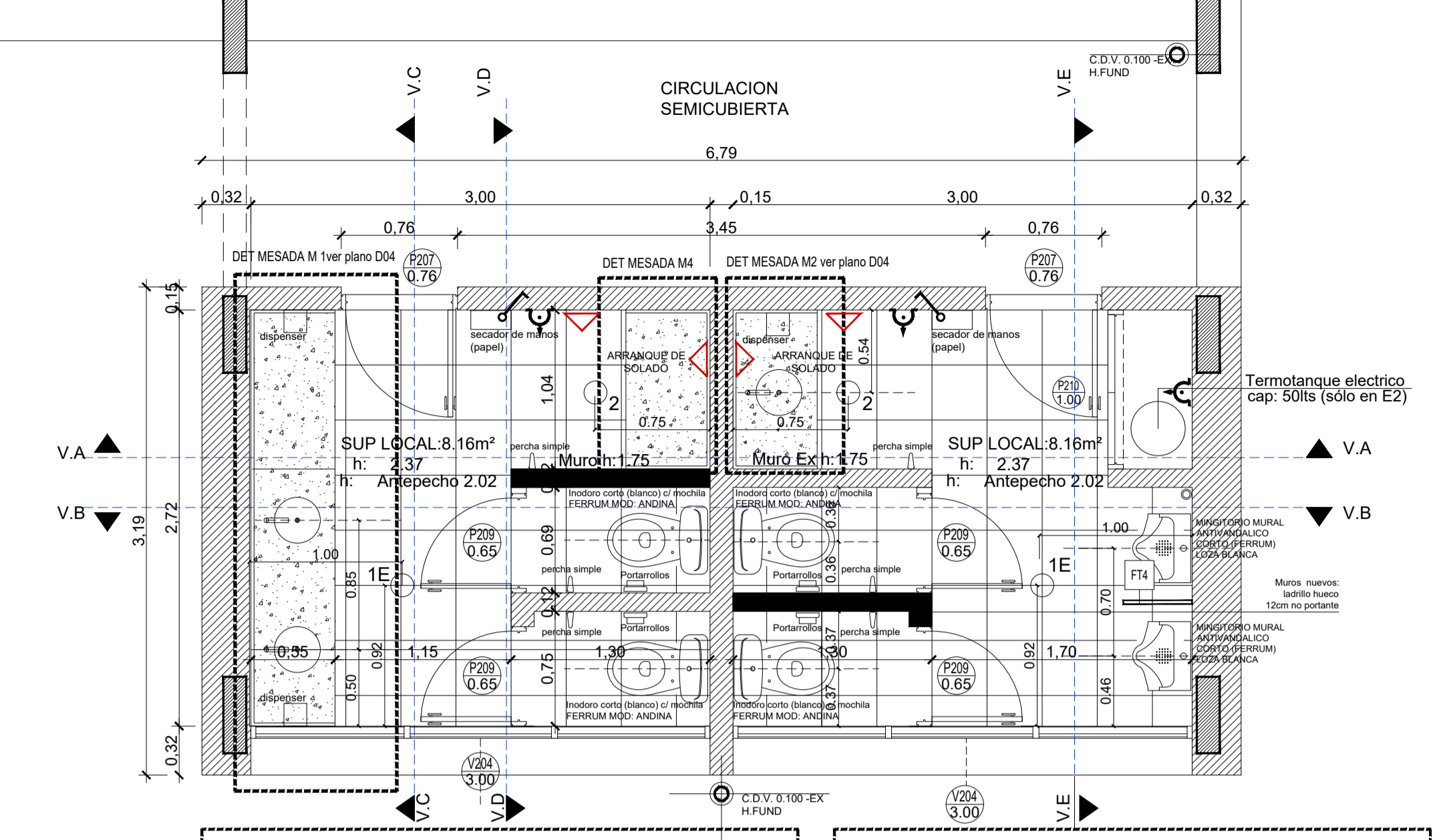
MODIFICACIONES:	REVISION	FECHA	DESCRIPCION

Obra: Proyecto de Renovación y modernización del Centro de Frontera Concordia, Entre Ríos
Plano: DETALLE NUCLEO SANITARIO - E1 (PB-PA)
Fecha: 2021
Eq. de Proyecto: -
Dibujó: -
Revisó: -
Escala en dibujo

Ministerio del Interior
Argentina

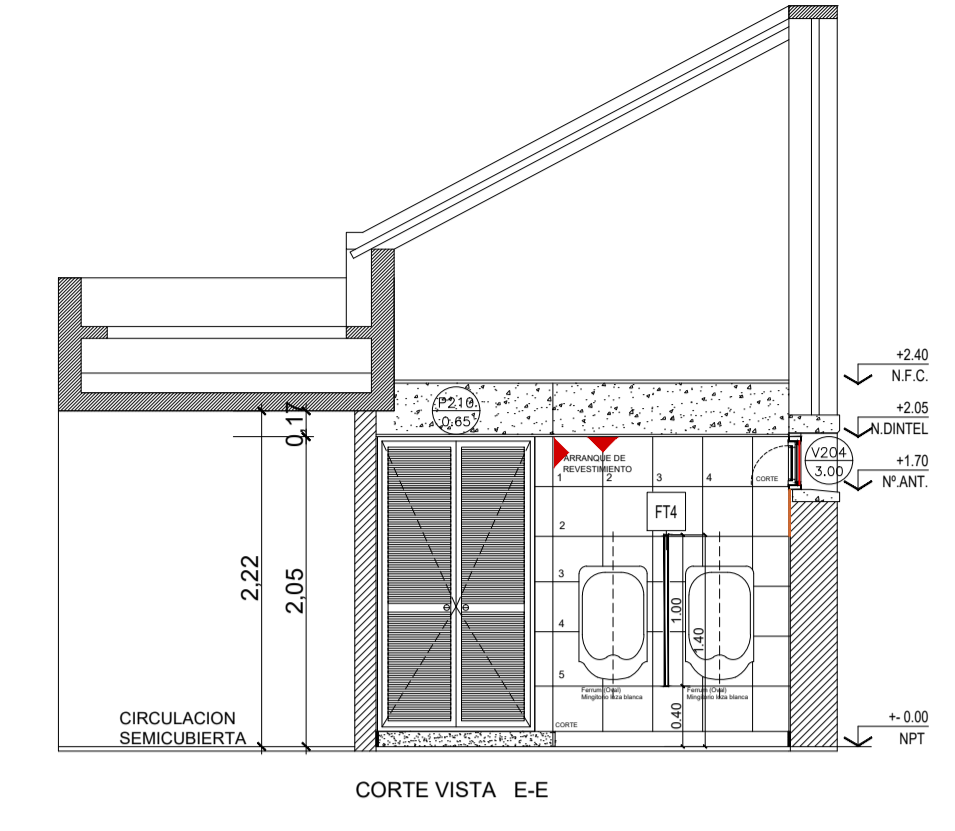
Plano N°
D.03

1 N°6 Y N°7-SANITARIO PERSONAL EDIFICIO INGRESO- EGRESO PAIS- E2-E3 - PLANTA ALTA
Escala 1:33

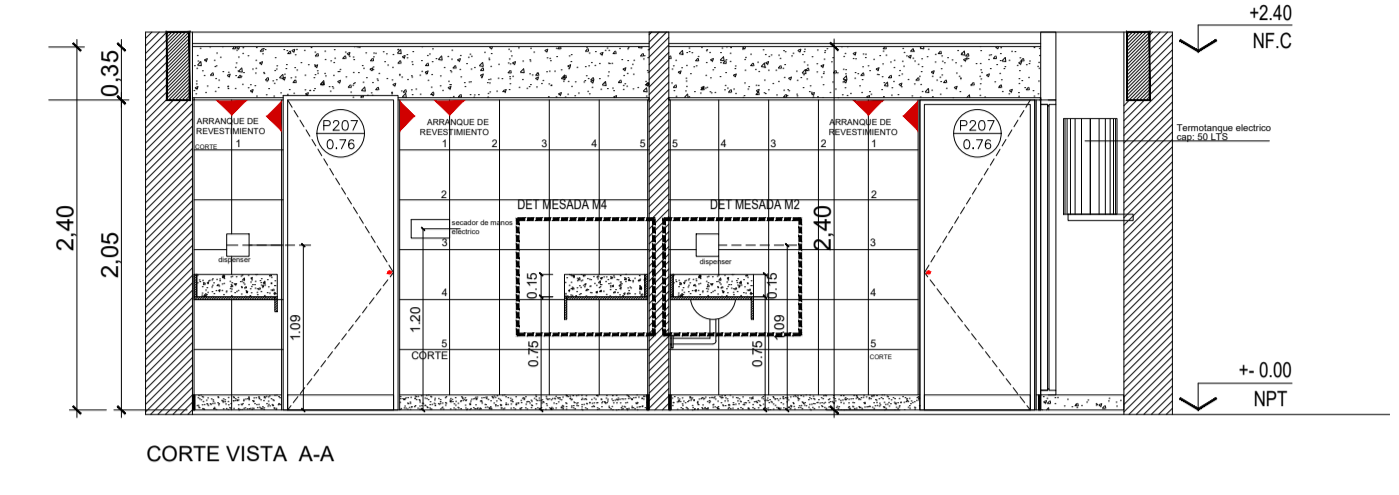


- SOLADO:**
CERAMICA ALBERDI 36x36
COD: MAPUCHE ALICURA (GRIS)
VARIANTE:
COD: MAPUCHE MAPU (COLOR TOSTADO COBRE)
ZOCALO: IDEM SOLADO CERAMICA ALBERDI h: 0.10
- REVESTIMIENTO:** CERAMICA BLANCA SATINADA (FORTE SAN LORENZO) MED: 33x33
- MESADAS:**
GRANITO GRIS PERLA ESP: 20mm
FRENTIN Y ZOCALO: ESP: 20mm h: 150mm
- GRIFERIA:**
LAVATORIO - CANILLA ECONOMIZADORA AUTOMATICA TIPO PRESSMATIC.
DUCHA - AUTOMATICA ANTIVANDALICA (CROMO 343)
- ACCESORIOS (ATORNILLAR)**
PERCHA SIMPLE
JABONERA SIMPLE (RECEPTACULO DUCHA)
PORTARROLLO
DISPENSER P/JABON MANOS
SECADOR DE MANOS (PAPEL)

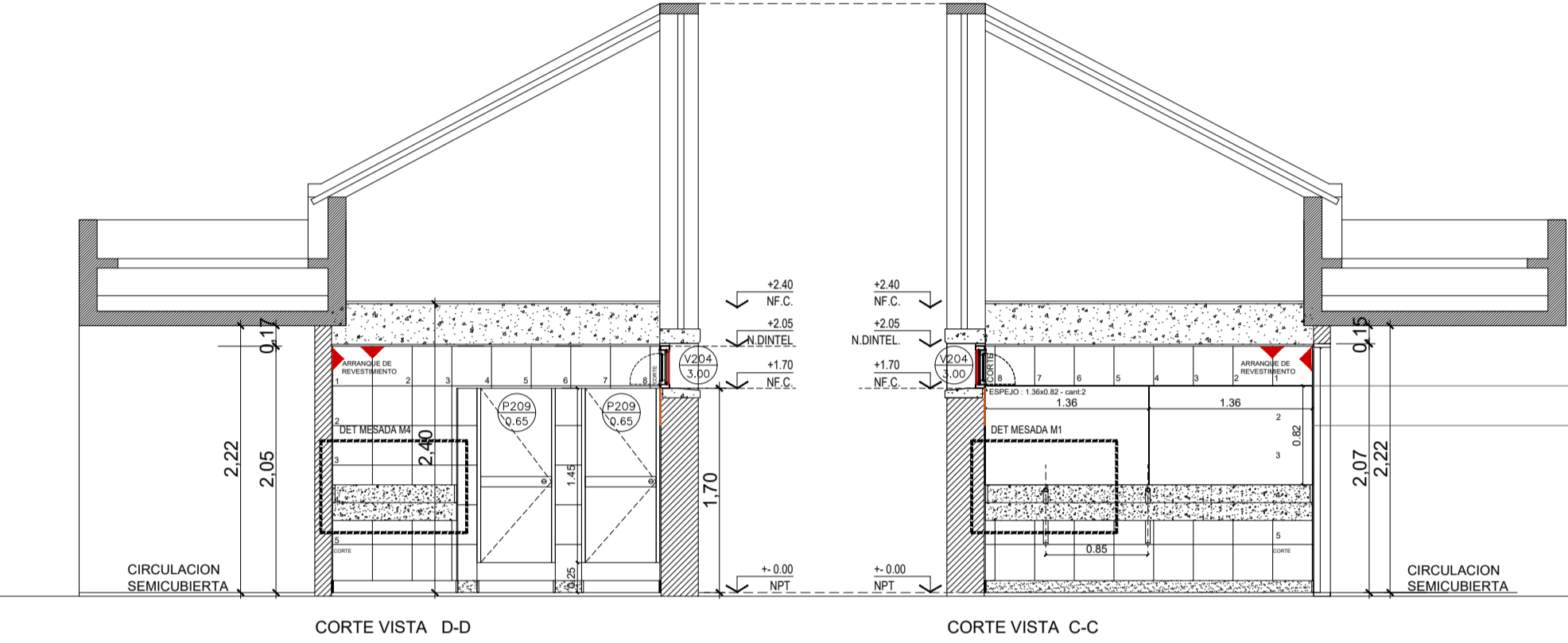
NOTA ACLARATORIA:
ESTE DETALLE DESCRIBE EL BAÑO N°6 DEL EDIFICIO E2, ES IGUAL EN SU RESOLUCION AL BAÑO N°7 DEL EDIFICIO E3, LA UNICA DIFERENCIA ES QUE EL BAÑO N°6 TIENE TERMOTANQUE Y EL BAÑO N° 7 NO TIENE TERMOTANQUE NI DISTRIBUCION DE AGUA CALIENTE



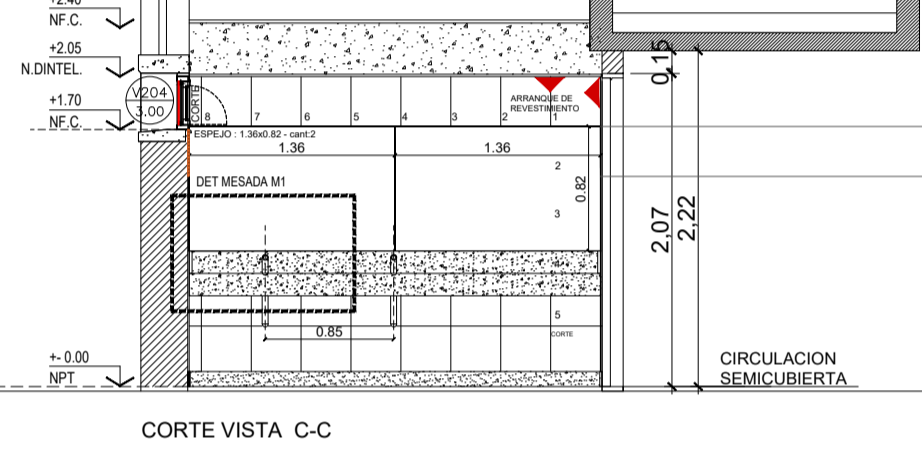
ESC.1:50



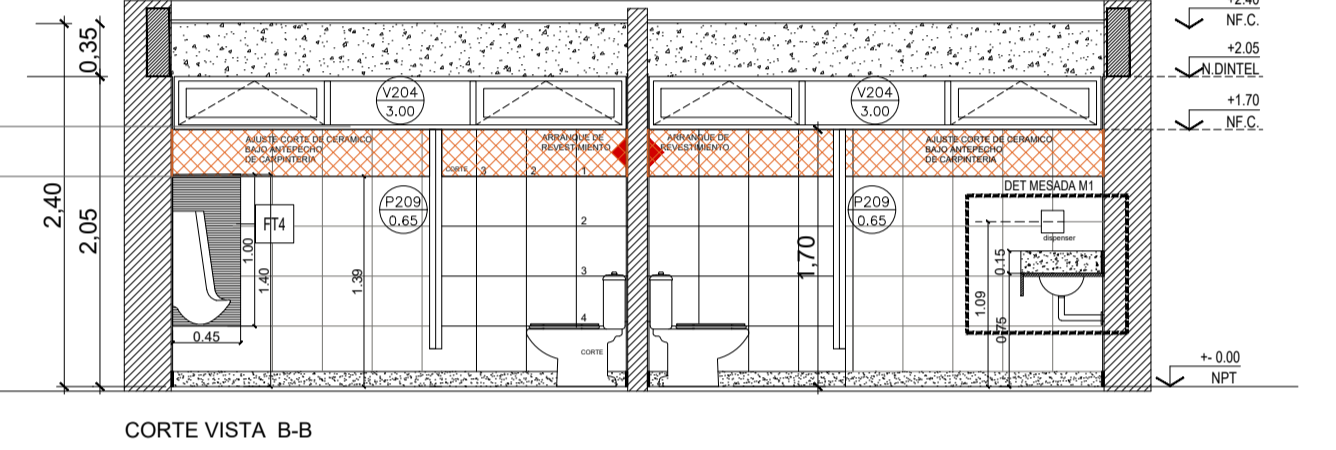
ESC.1:50



ESC.1:50

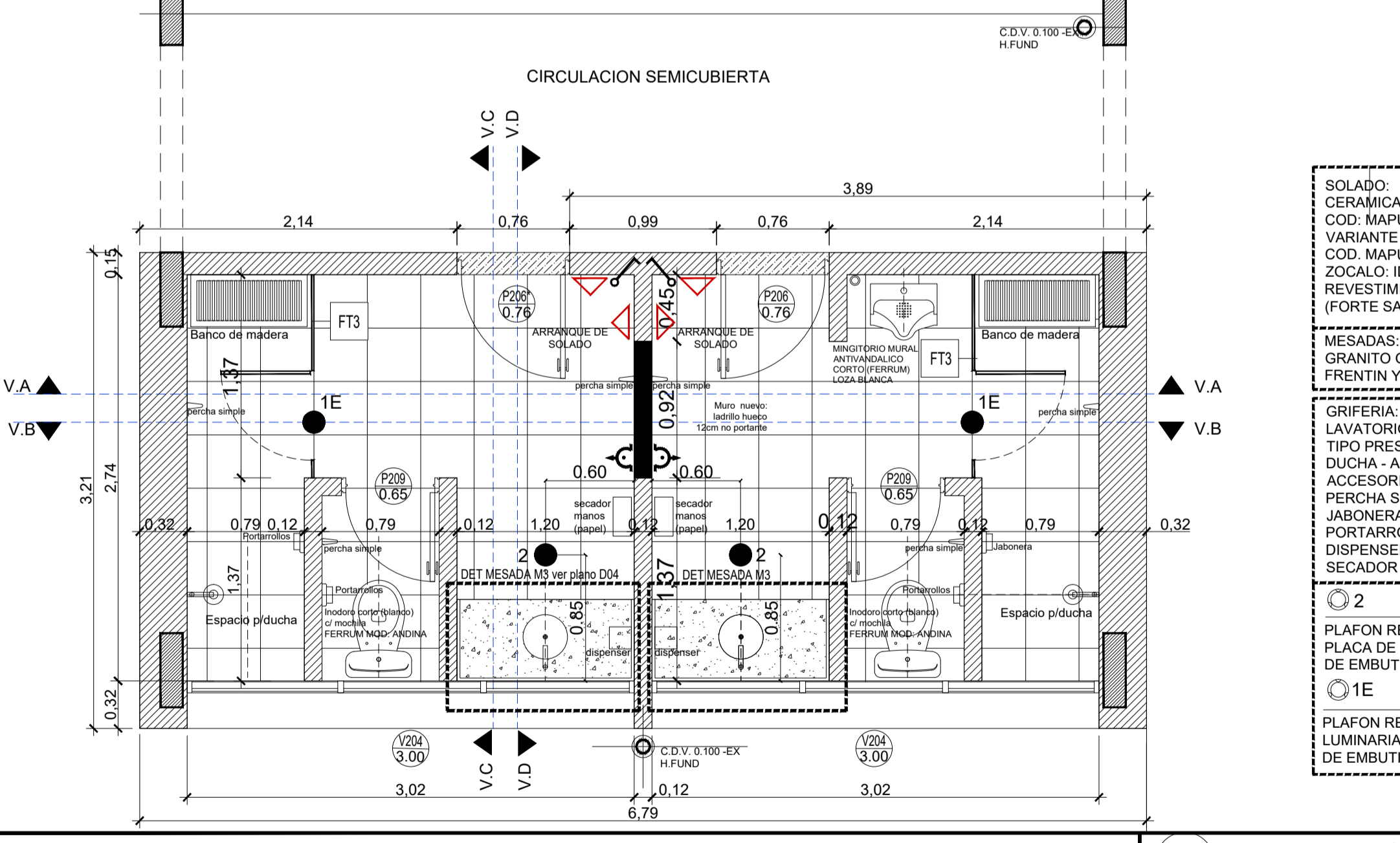


ESC.1:50



ESC.1:50

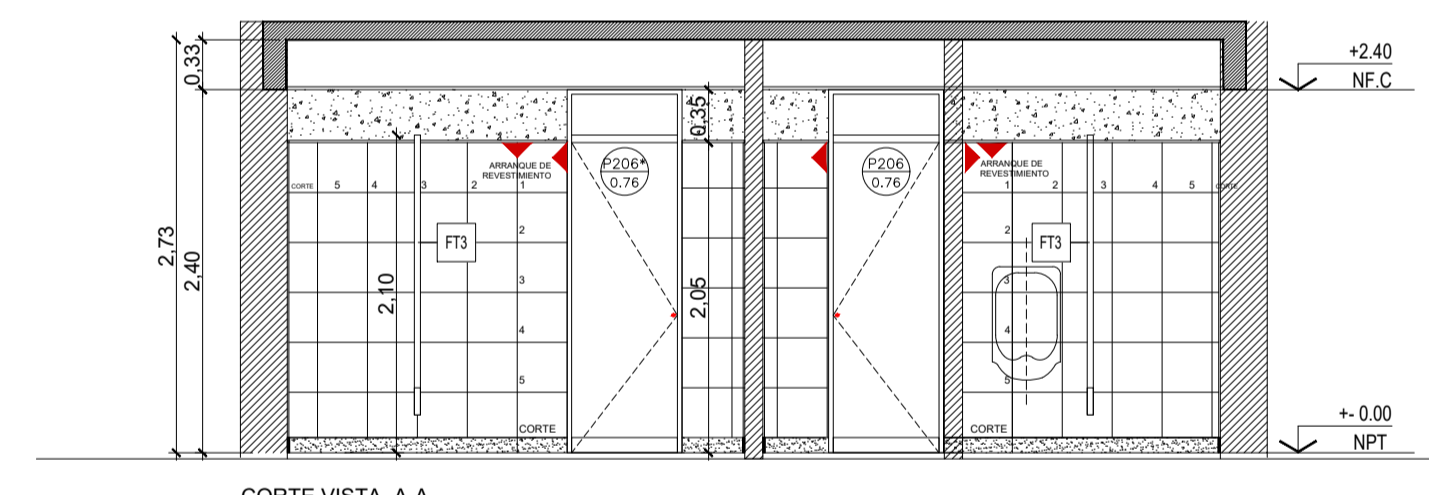
2 N°5-SANITARIO PERSONAL EDIFICIO INGRESO PAIS - E2 - PLANTA BAJA
Escala 1:33



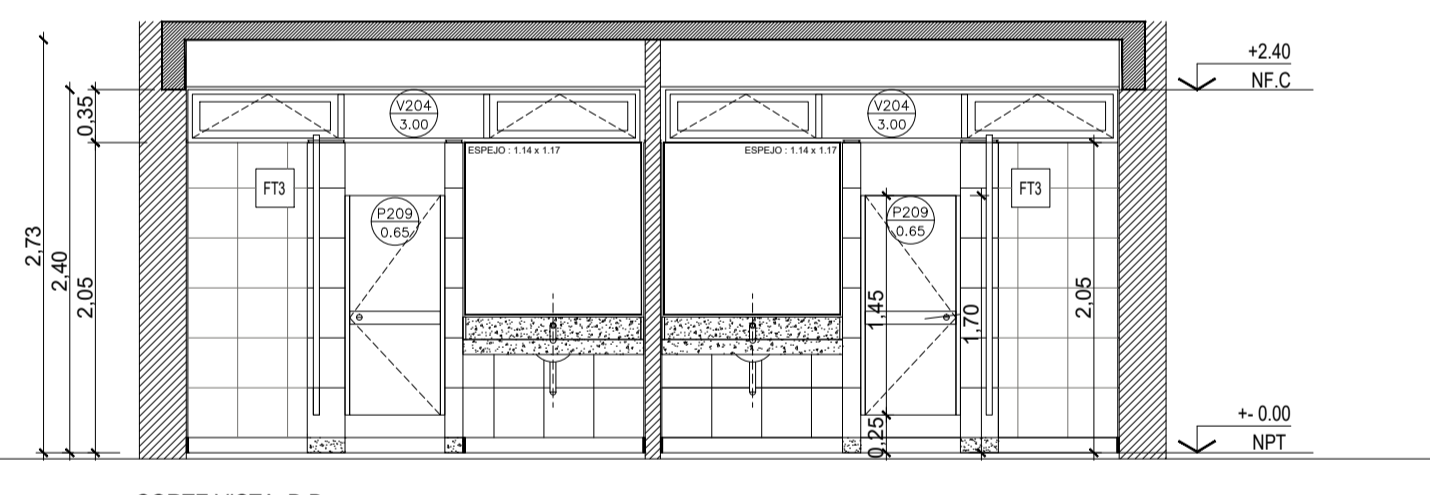
- SOLADO:**
CERAMICA ALBERDI 36x36
COD: MAPUCHE ALICURA (GRIS)
VARIANTE:
COD: MAPUCHE MAPU (COLOR TOSTADO COBRE)
ZOCALO: IDEM SOLADO CERAMICA ALBERDI h: 0.10
- REVESTIMIENTO:** CERAMICA BLANCA SATINADA (FORTE SAN LORENZO) MED: 33x33
- MESADAS:**
GRANITO GRIS PERLA ESP: 20mm
FRENTIN Y ZOCALO: ESP: 20mm h: 150mm
- GRIFERIA:**
LAVATORIO - CANILLA ECONOMIZADORA AUTOMATICA TIPO PRESSMATIC.
DUCHA - AUTOMATICA ANTIVANDALICA (CROMO 343).
- ACCESORIOS (ATORNILLAR)**
PERCHA SIMPLE
JABONERA SIMPLE (RECEPTACULO DUCHA)
PORTARROLLO
DISPENSER P/JABON MANOS
SECADOR DE MANOS (PAPEL)

NOTA ACLARATORIA:
BAJO LA CARPINTERIA 104 SE PRODUCE CORTE EN REVESTIMIENTO (APROX 3 cm).

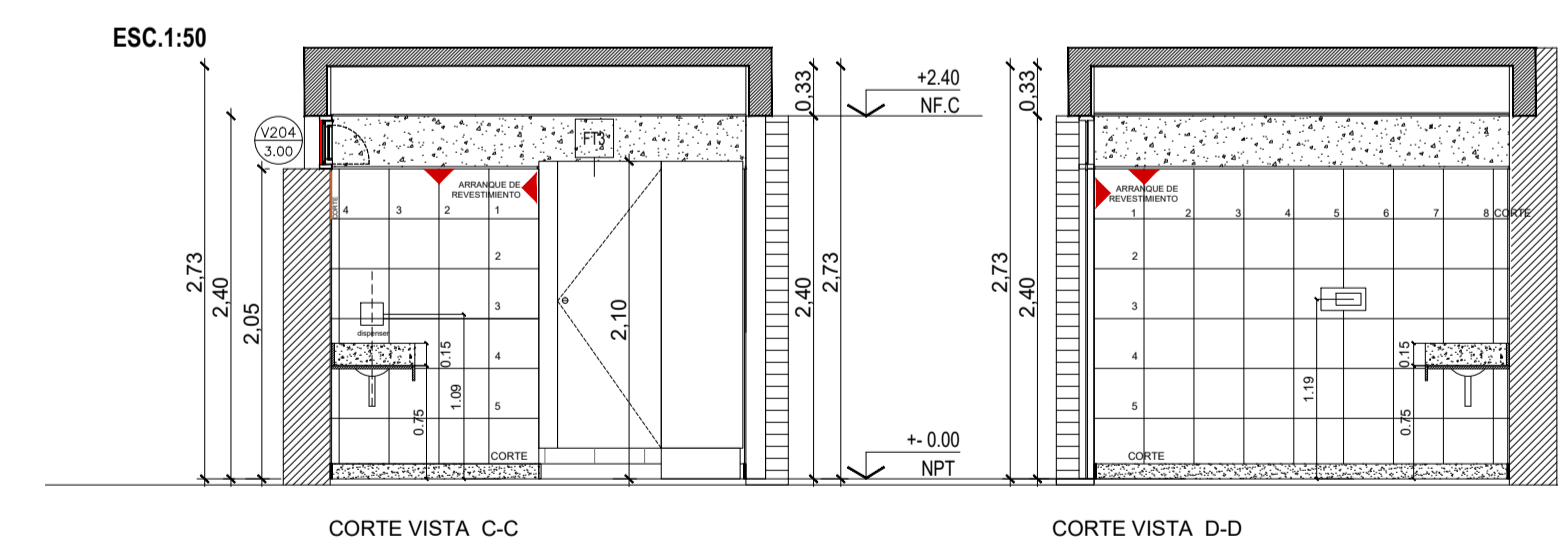
- PLAFON REDONDO P/TECHO**
PLACA DE LED REDONDA DE EMBUTIR
- PLAFON REDONDO P/TECHO**
LUMINARIA DE USO COMU Y EMERGENCIA DE EMBUTIR



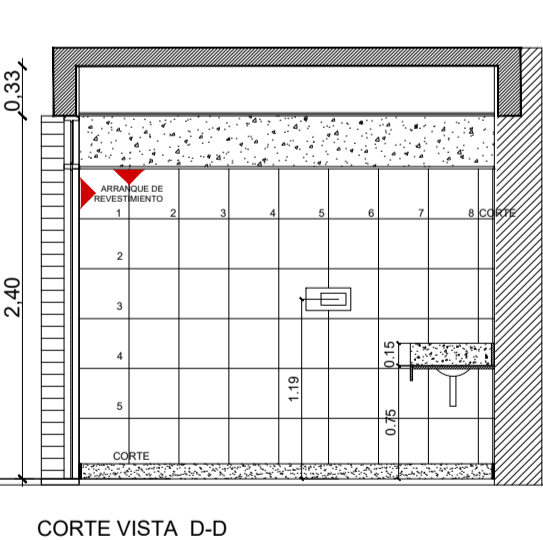
ESC.1:50



ESC.1:50



ESC.1:50



ESC.1:50

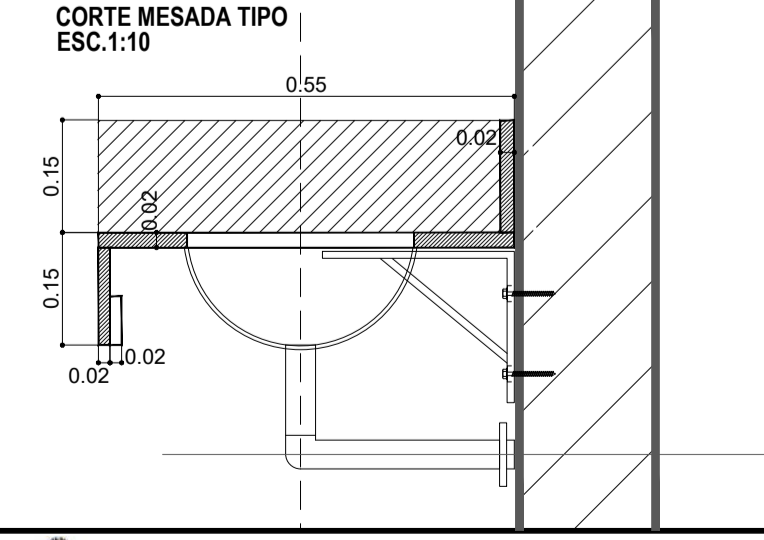
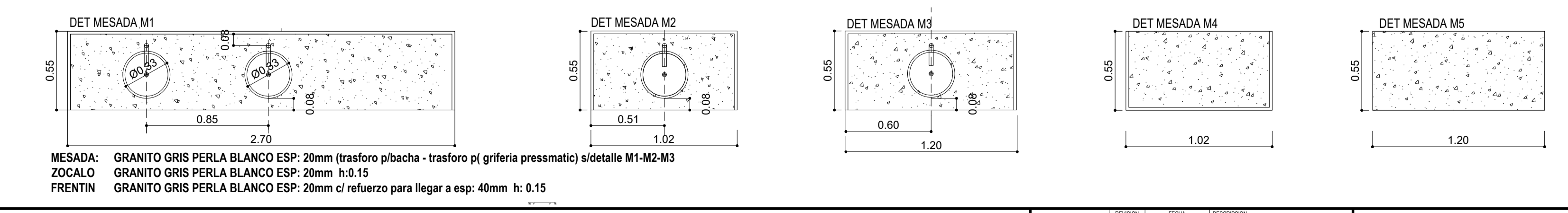
NOTAS

REFERENCIAS

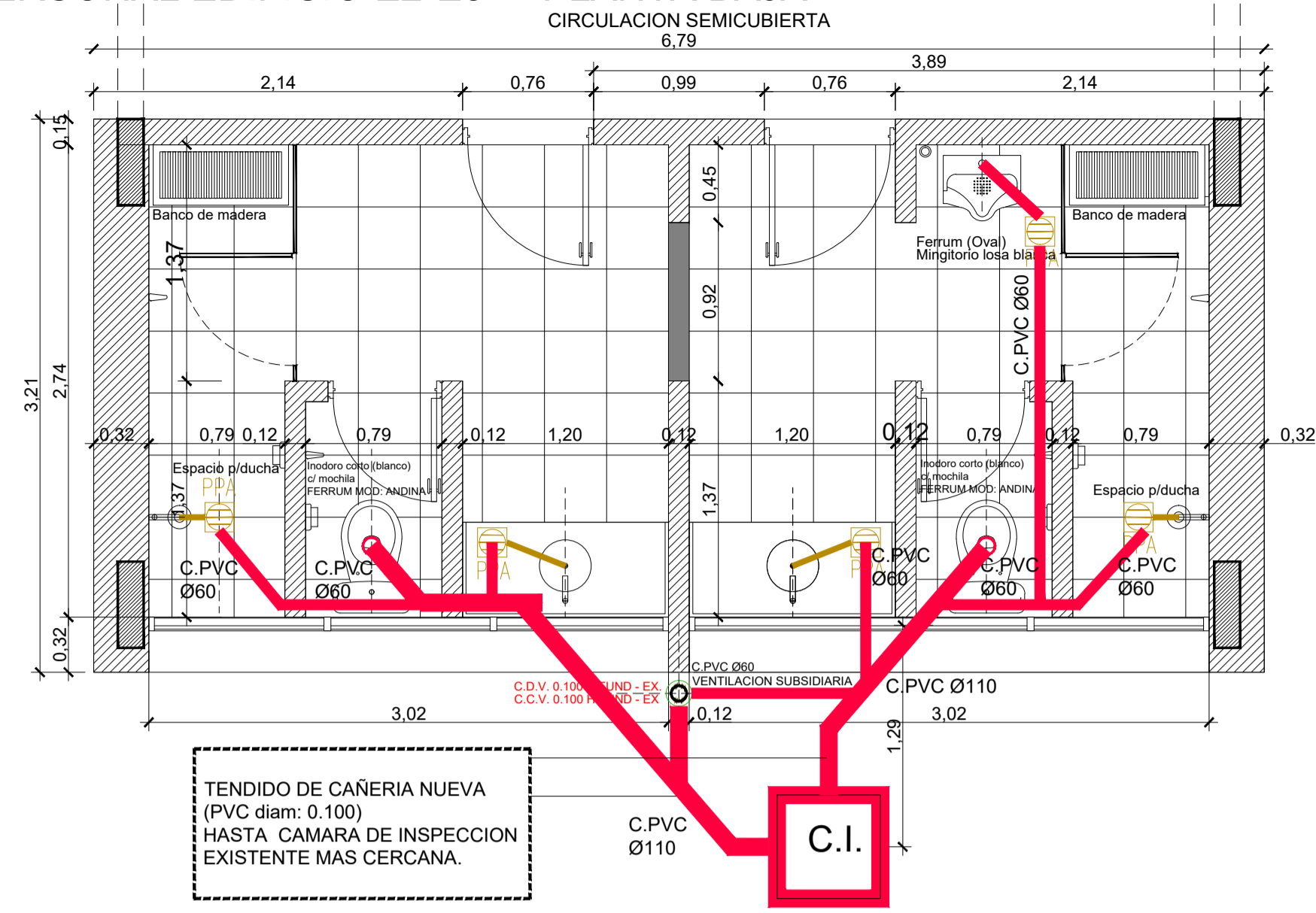
- MURO NUEVO
- MURO EXISTENTE
- SOLIA DE HORMIGON EXISTENTE

NOTA ACLARATORIA:
BAJO LA CARPINTERIA 104 SE PRODUCE CORTE EN REVESTIMIENTO (APROX 3 cm).

3 DETALLE DE MESADAS
Escala 1:25

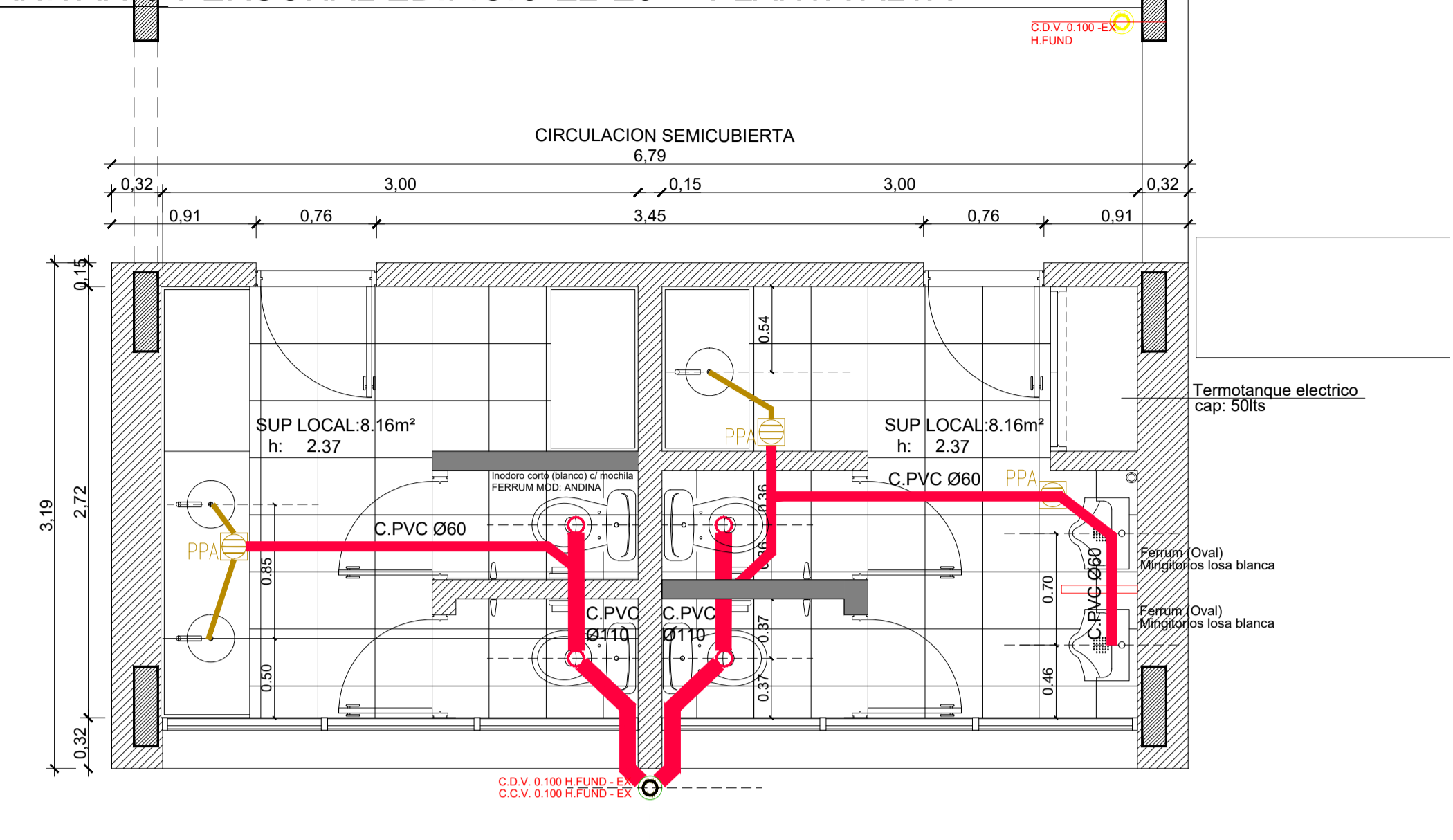


1 N°5-SANITARIO PERSONAL EDIFICIO E2-E3 - PLANTA BAJA
Escala 1:33

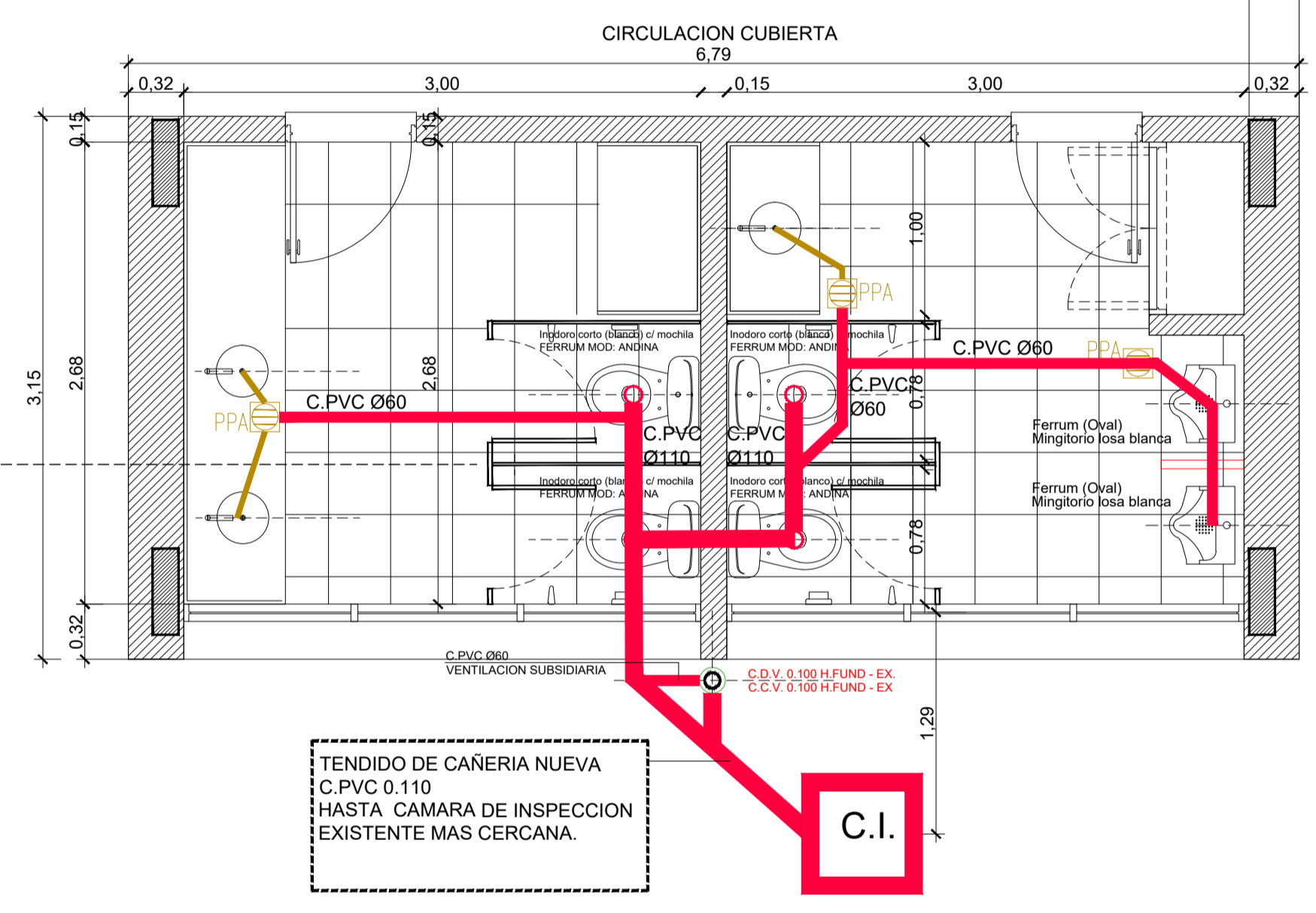


TENDIDO DE CAÑERÍA NUEVA (PVC diam: 0.100) HASTA CAMARA DE INSPECCION EXISTENTE MAS CERCANA.

2 N°6-7-SANITARIO PERSONAL EDIFICIO E2-E3 - PLANTA ALTA
Escala 1:33

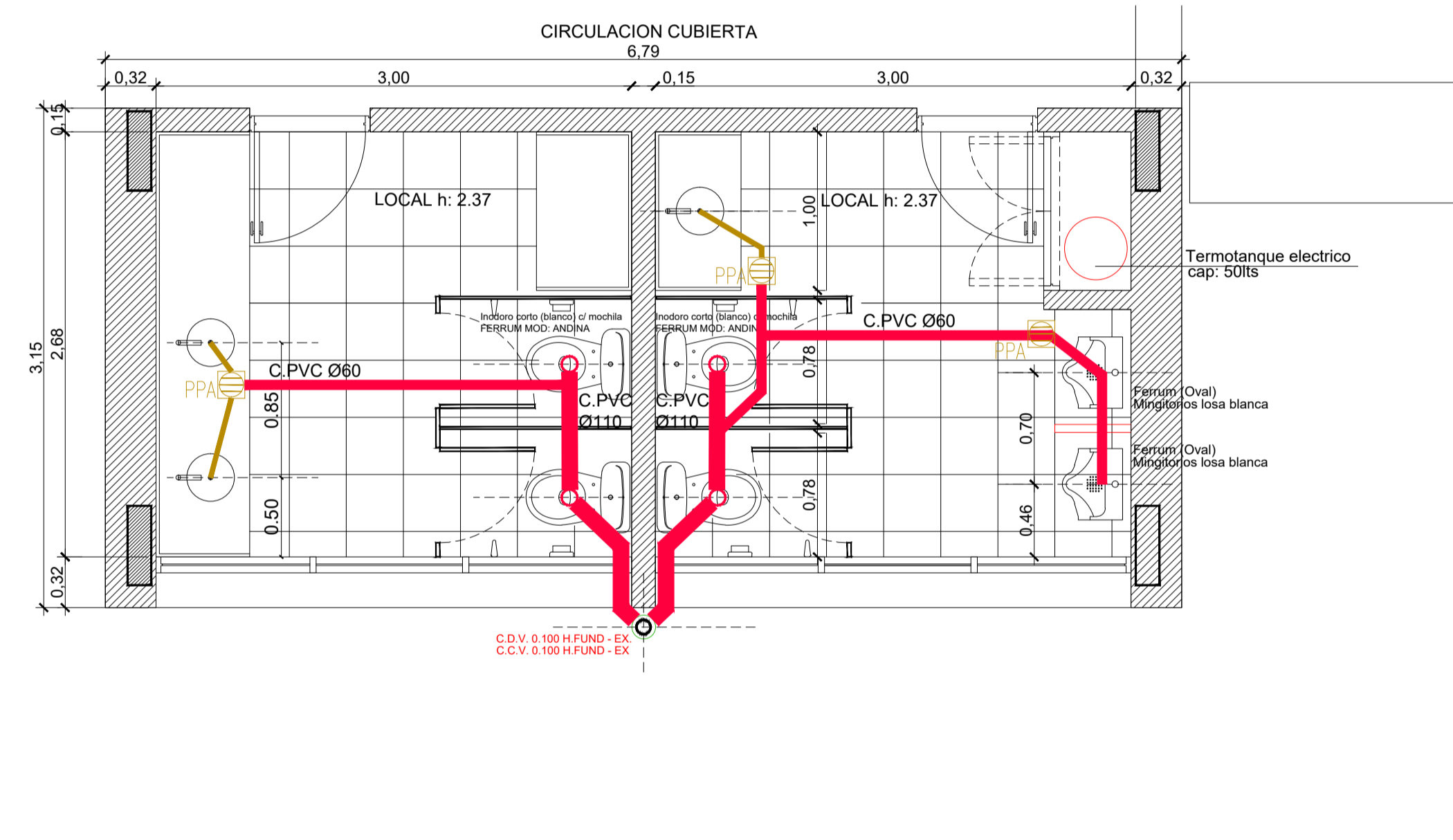


3 N°3-SANITARIO PUBLICO EDIFICIO PRINCIPAL E1- PLANTA BAJA
Escala 1:33

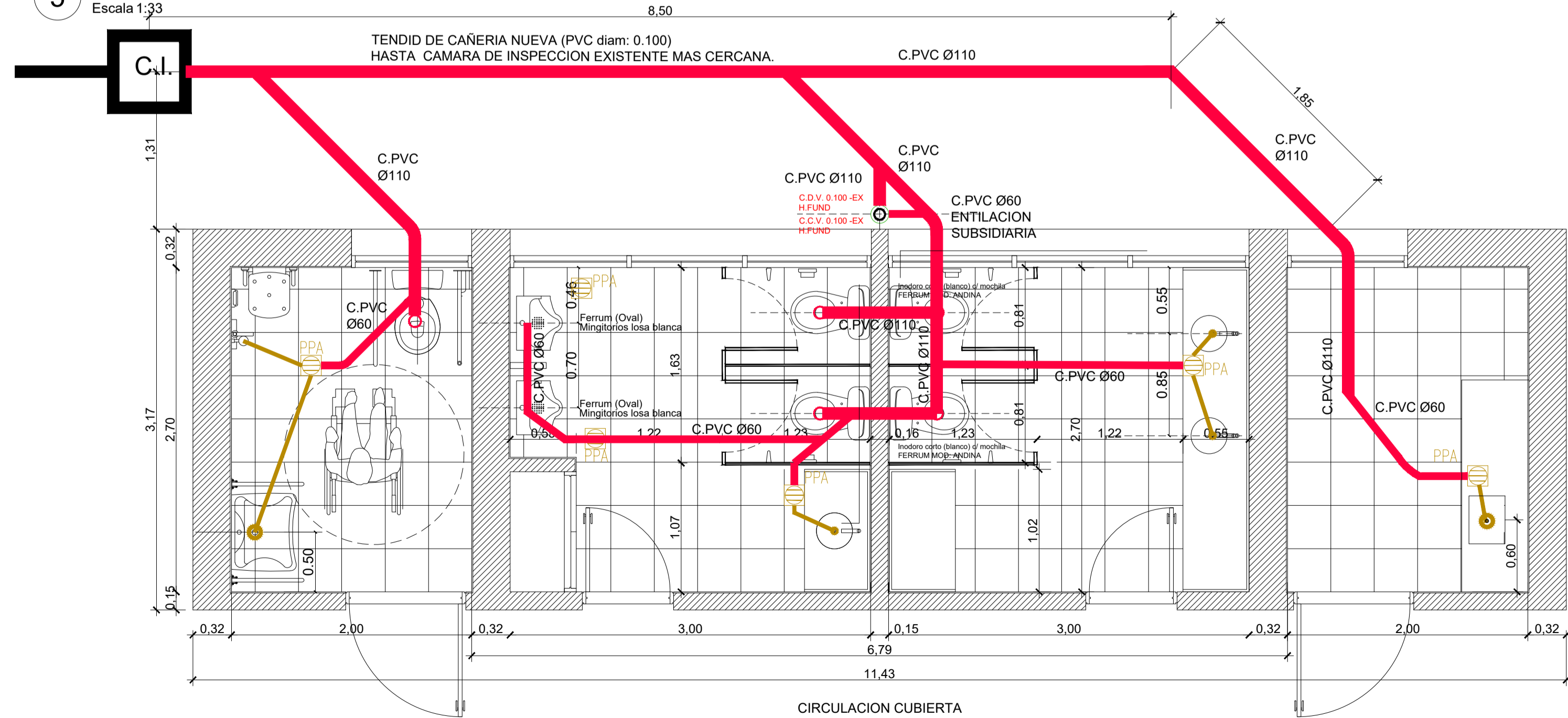


TENDIDO DE CAÑERÍA NUEVA (C.PVC 0.110) HASTA CAMARA DE INSPECCION EXISTENTE MAS CERCANA.

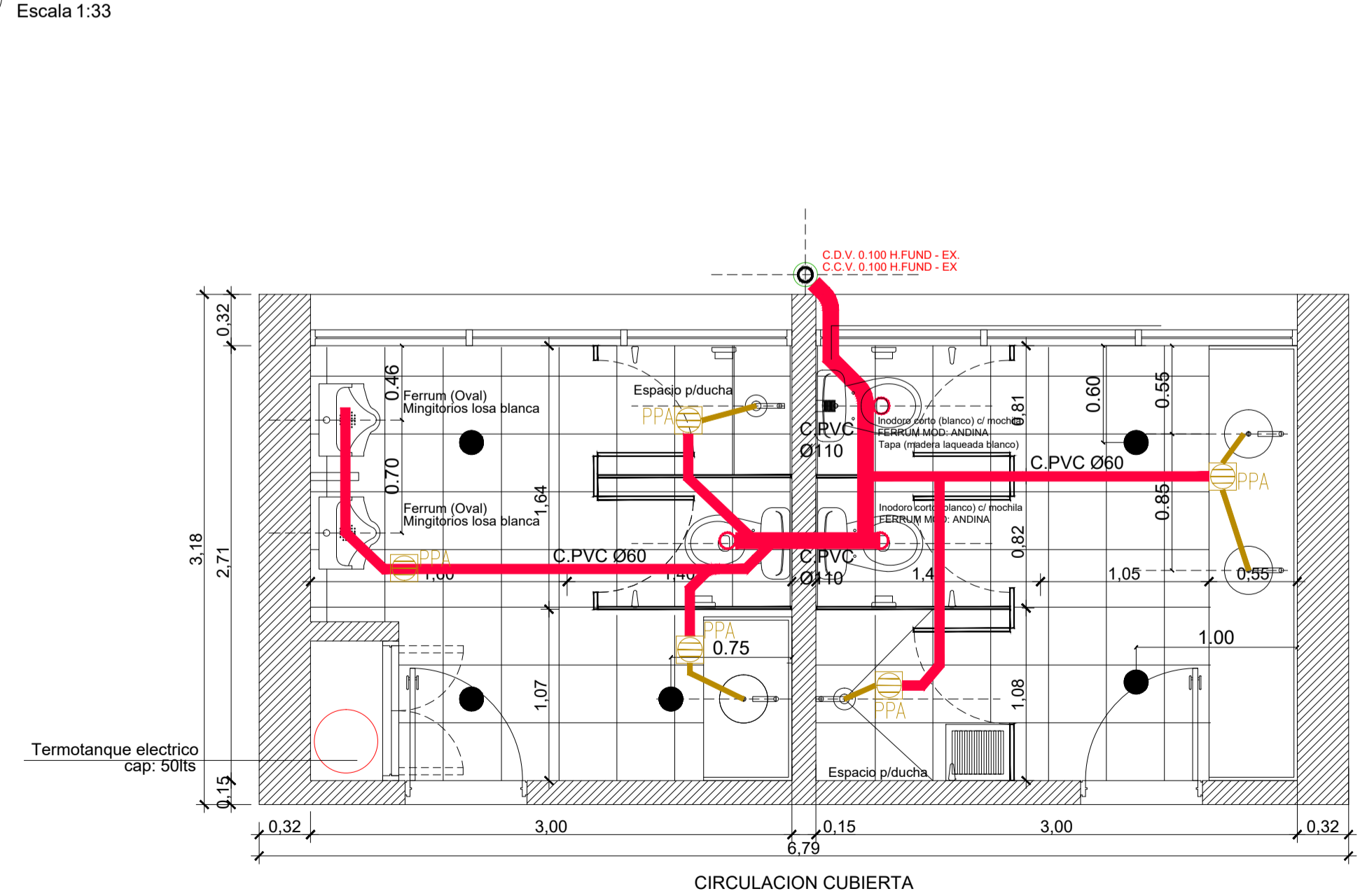
4 N°4-SANITARIO PERSONAL EDIFICIO PRINCIPAL E1- PLANTA ALTA
Escala 1:33



5 N°1-SANITARIO PUBLICO EDIFICIO E1- PLANTA BAJA
Escala 1:33



6 N°2-SANITARIO PUBLICO EDIFICIO E1- PLANTA BAJA
Escala 1:33



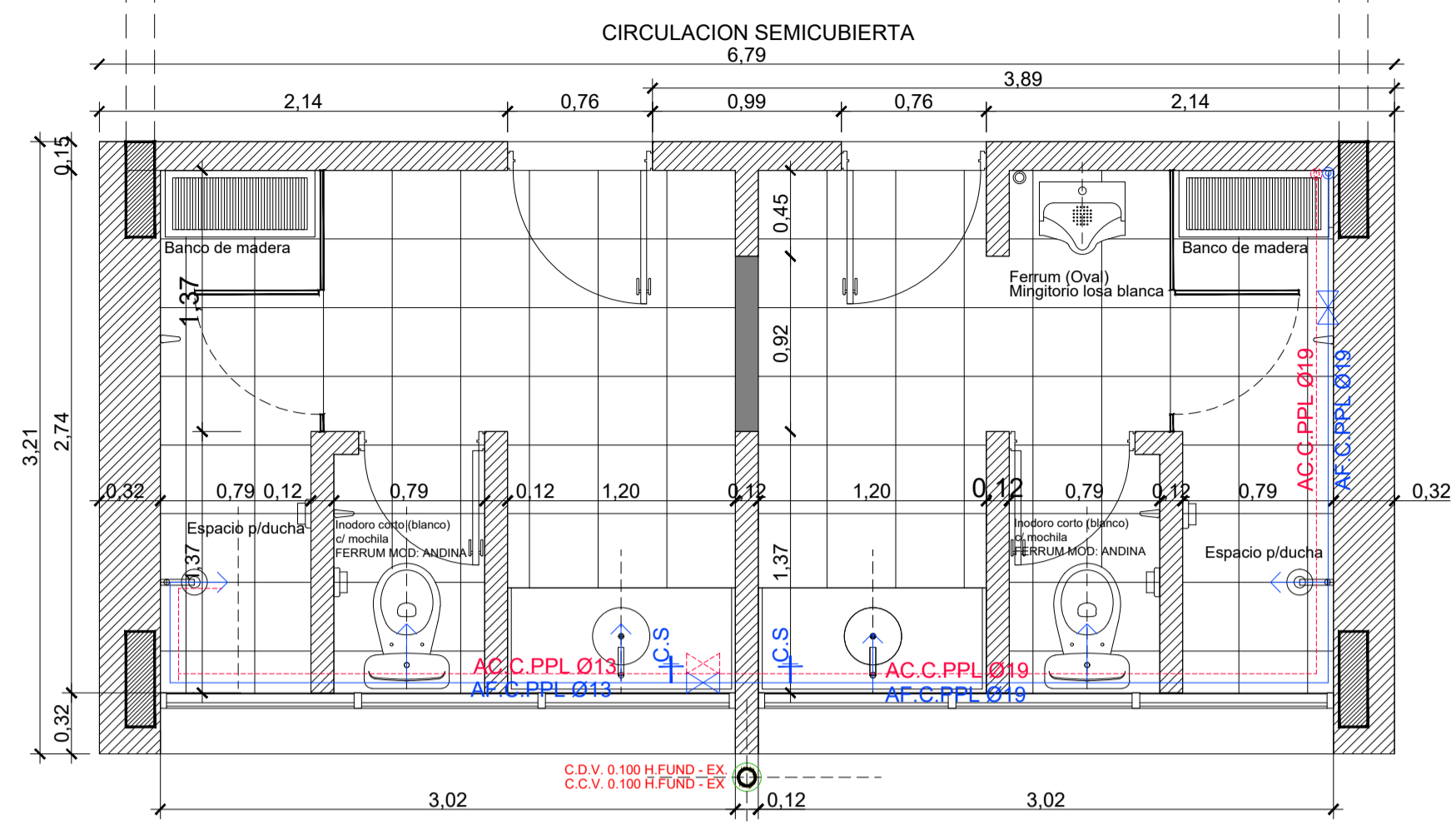
NOTAS:
EL PRESENTE PLANO ES NEGATIVO. LA CONTRATISTA CONFIRMARÁ LOS PLANOS DE DETALLE DEFINITIVO QUE DEBERÁN SER APROBADOS POR LA D.O. y LA INSPECCION DE OBRAS. EL PLANO PRESENTADO POR LA CONTRATISTA ESTARÁ EN UN TOPO GRAFICO CON LA SIGUIENTE LEGENDA:
TOPOGRAFIA: LINEAS FINES Y PUNTEO.
TOPOGRAFIA MEDIDA Y VERIFICADA EN OBRAS POR EL CONTRATISTA.
TOPOGRAFIA DE DETALLE CONSTRUCTIVO SERA COORDINADO Y COMPROBADO EN OBRAS.

PLANO NO APTO PARA CONSTRUCCION

MODIFICACIONES:	REVISION	FECHA	DESCRIPCION

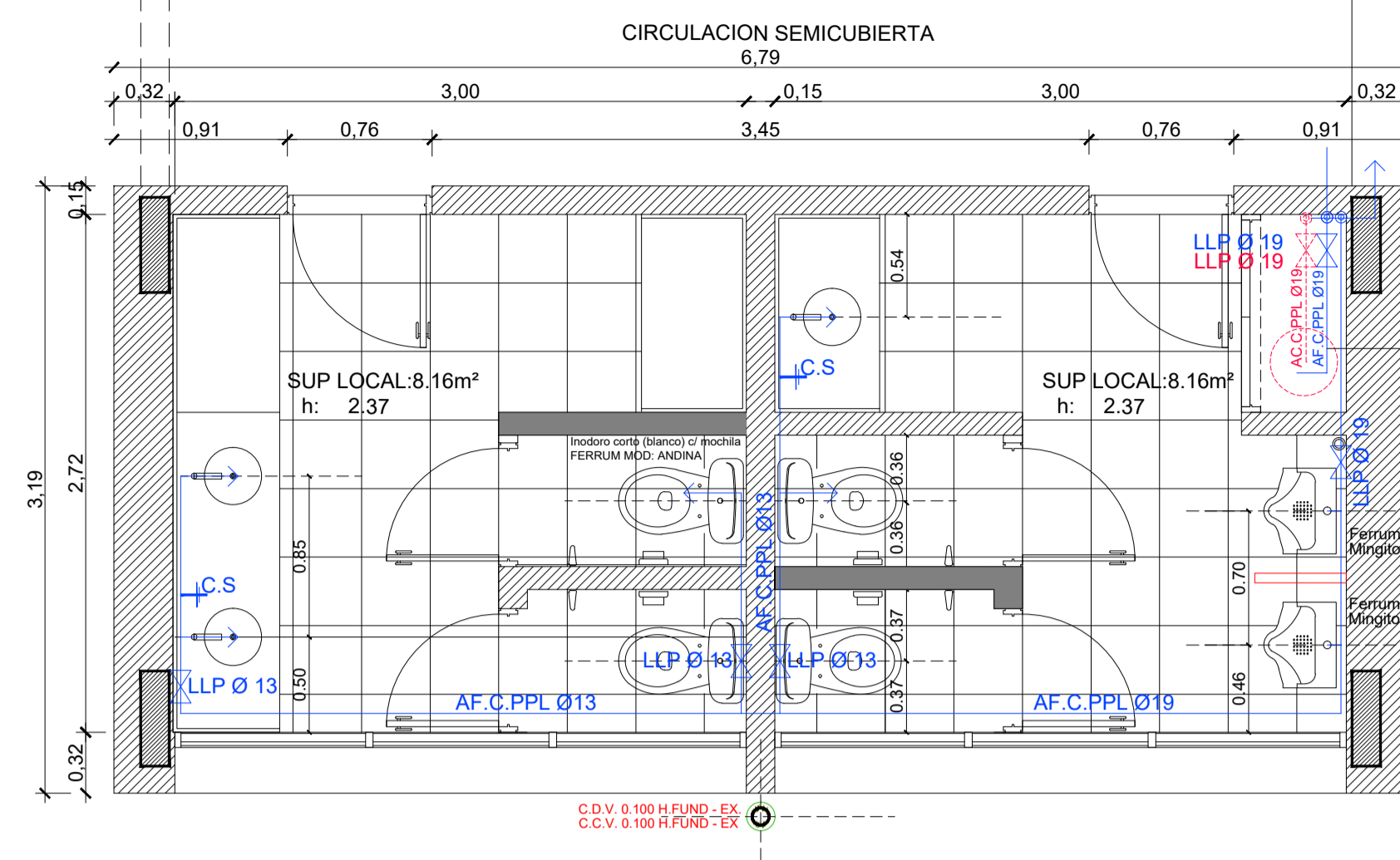
1 BAÑO N°5-SANITARIO PERSONAL EDIFICIO E2-E3 - PLANTA BAJA

Escala 1:33



2 BAÑO N°6-7-SANITARIO PERSONAL EDIFICIO E2-E3 - PLANTA ALTA

Escala 1:33



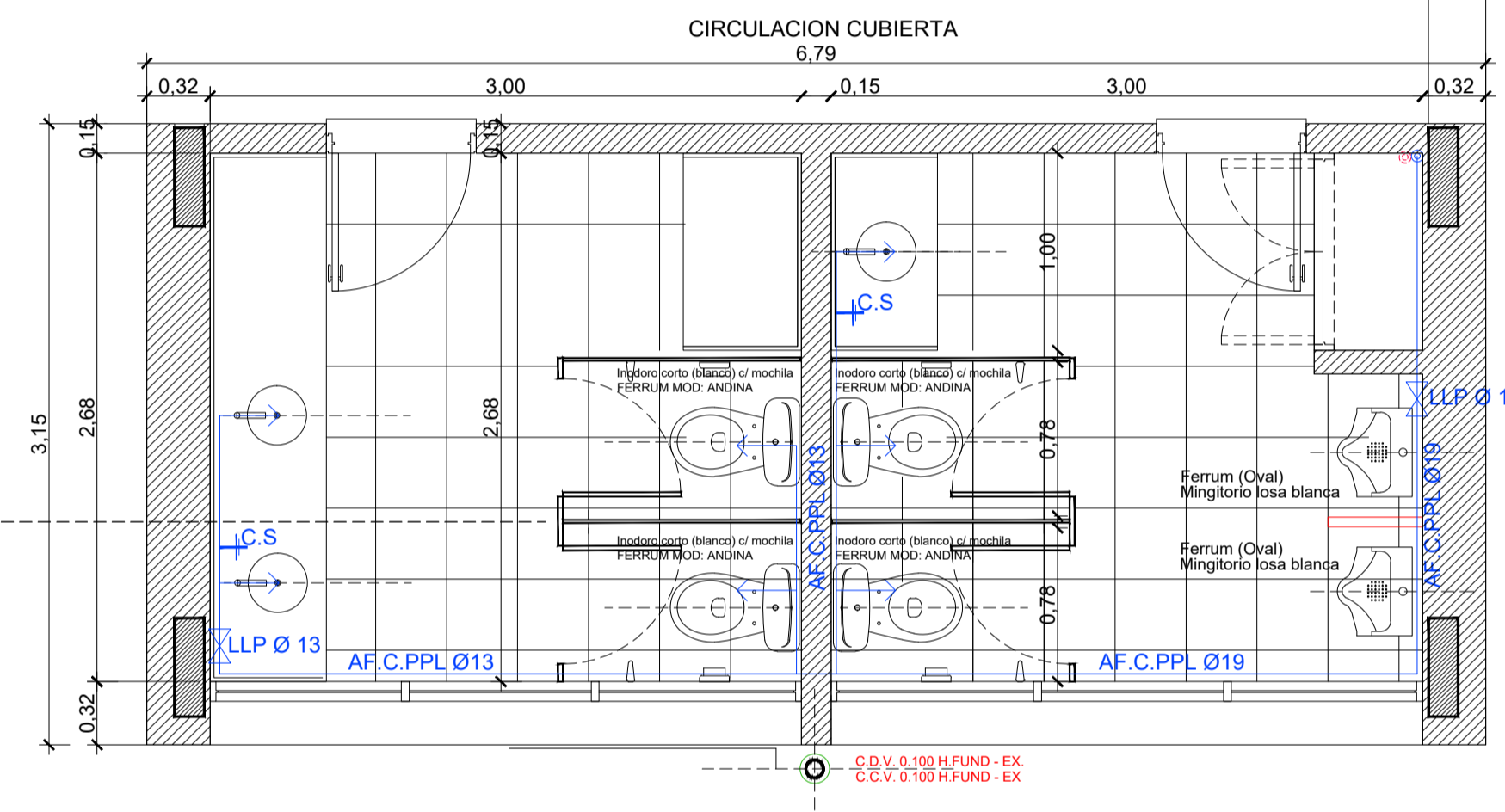
- ① Alimentación Termotanque: AC.C.PPL Ø19
- ② bajada: AC.C.PPL Ø19 NUEVA
- ③ AF.C.PPL Ø19 - CONEXION A RED EXISTENTE

Termotanque electrico
cap: 50lts

NOTA ACLARATORIA:
ESTE DETALLE DESCRIBE EL
BAÑO N°6 DEL EDIFICIO E2, ES
IGUAL EN SU RESOLUCION AL
BAÑO N°7 DEL EDIFICIO E3, LA
UNICA DIFERENCIA ES QUE EL
BAÑO N°6 TIENE TERMOTANQUE Y
EL BAÑO N° 7 NO TIENE
TERMOTANQUE NI DISTRIBUCION
DE AGUA CALIENTE

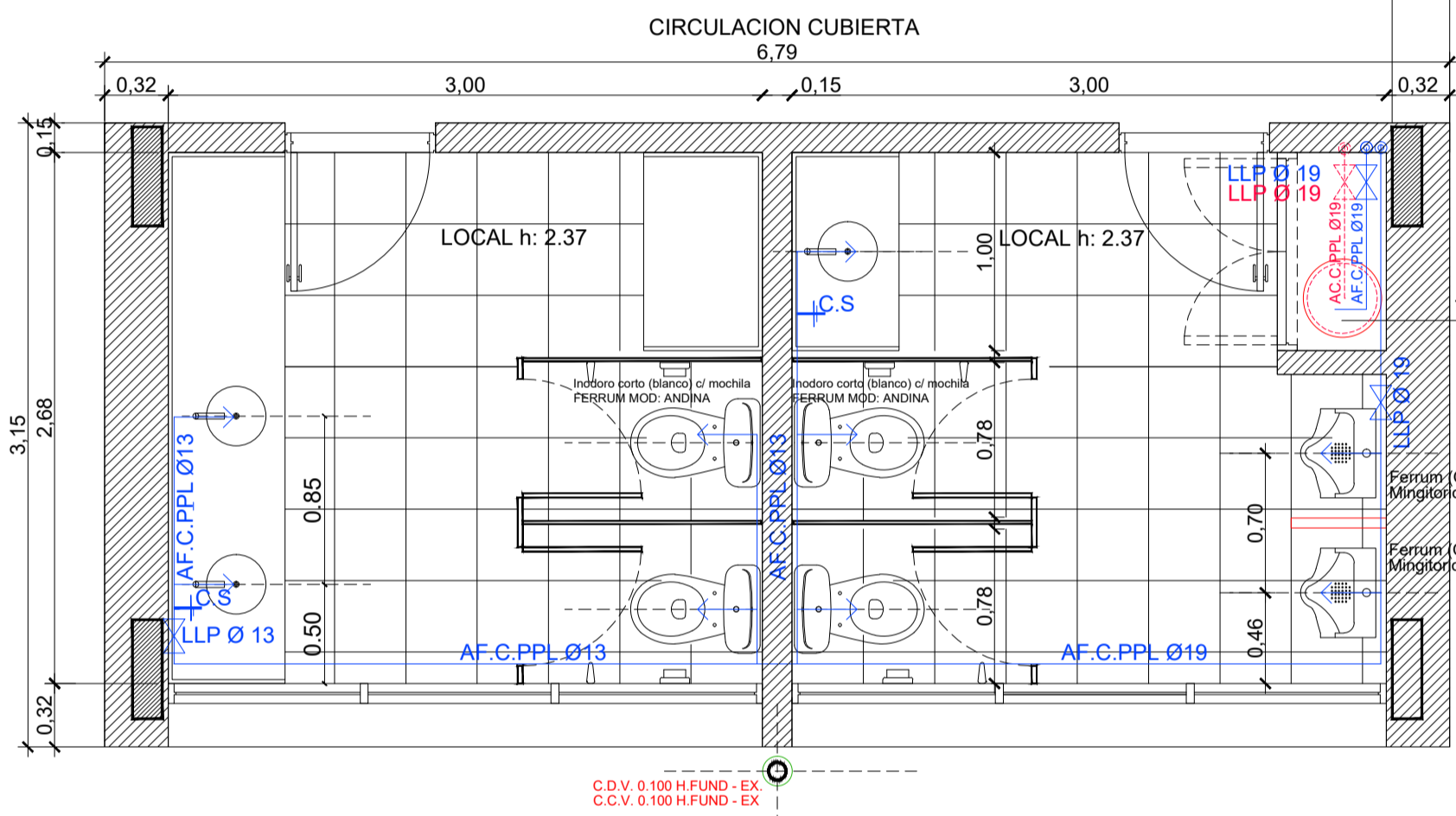
3 BAÑO N°3-SANITARIO PUBLICO EDIFICIO PRINCIPAL E1- PLANTA BAJA

Escala 1:33



4 BAÑO N°4-SANITARIO PERSONAL EDIFICIO PRINCIPAL E1- PLANTA ALTA

Escala 1:33

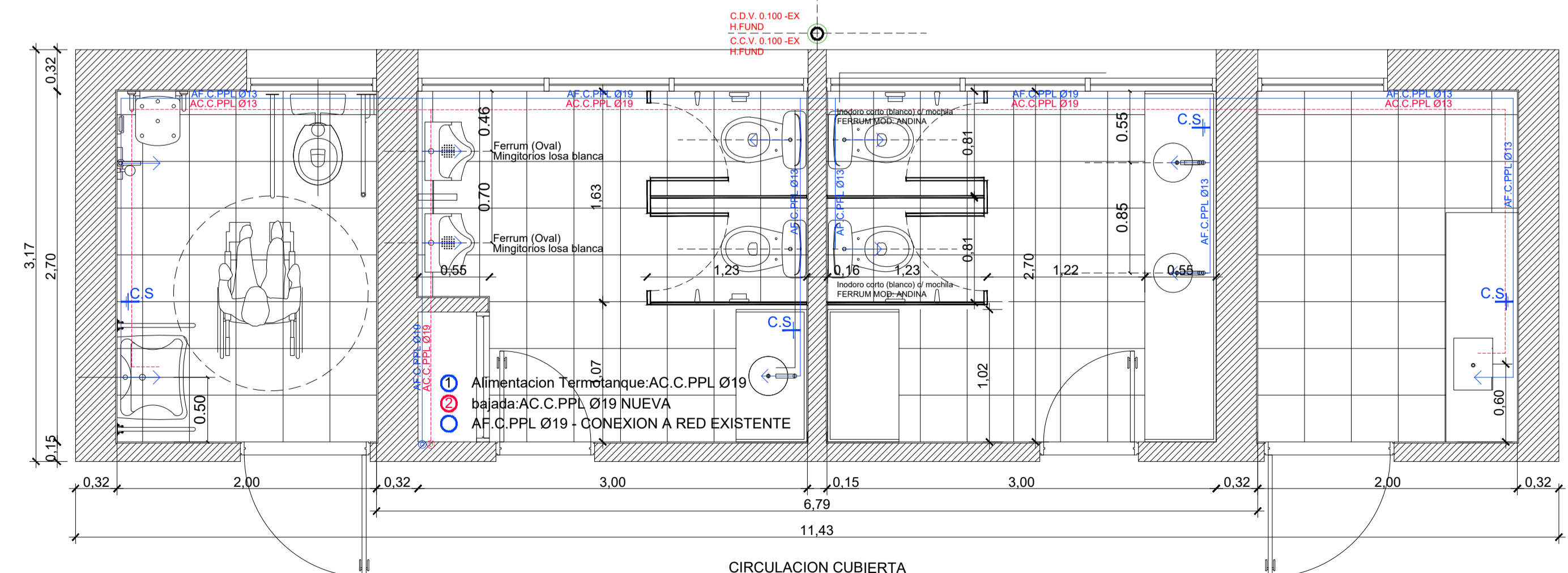


- ① Alimentación Termotanque: AC.C.PPL Ø19
- ② bajada: AC.C.PPL Ø19 NUEVA
- ③ AF.C.PPL Ø19 - CONEXION A RED EXISTENTE

Termotanque electrico
cap: 50lts

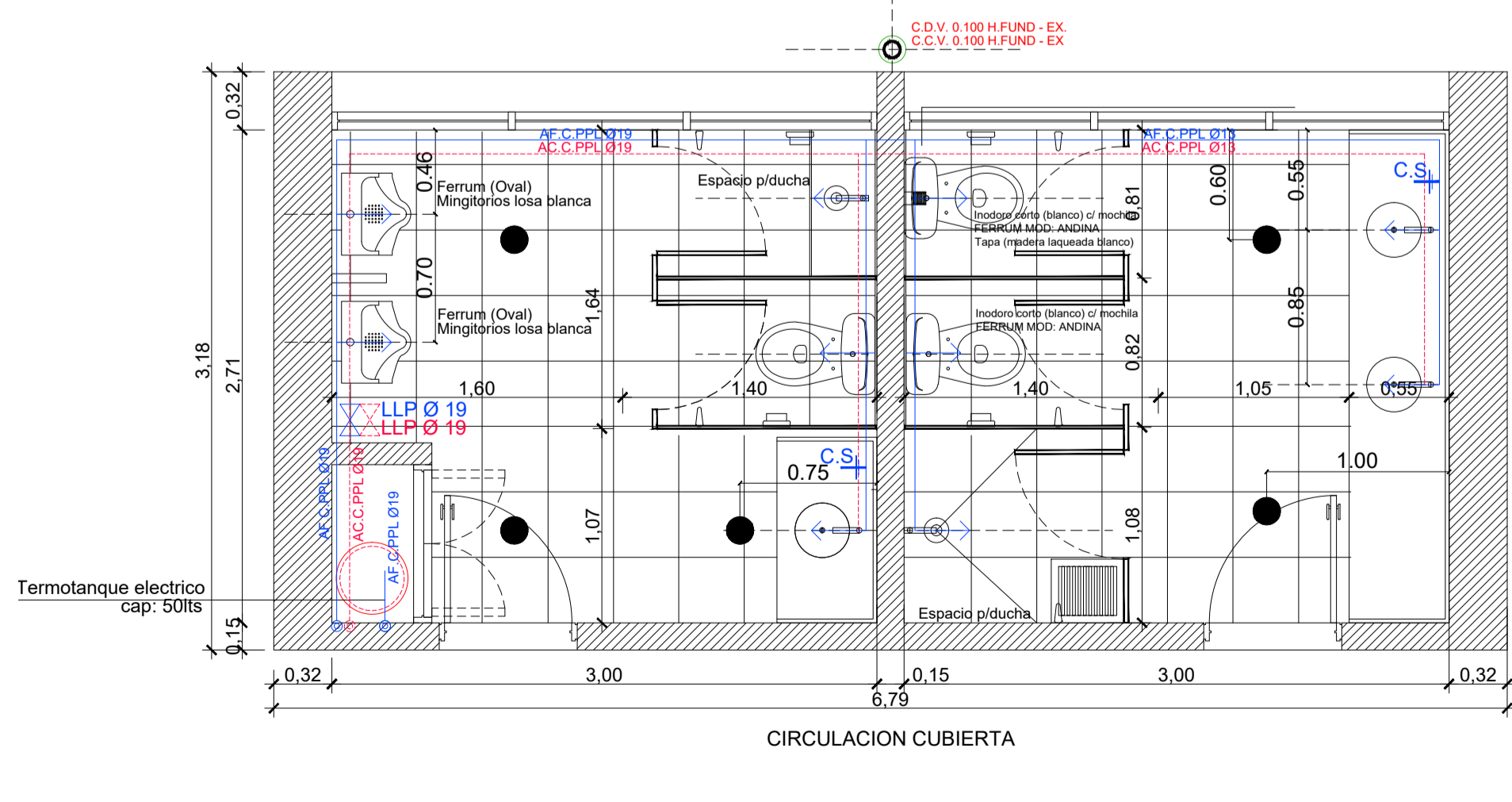
5 BAÑO N°1-SANITARIO PUBLICO EDIFICIO E1- PLANTA BAJA

Escala 1:33



6 BAÑO N°2-SANITARIO PUBLICO EDIFICIO E1- PLANTA BAJA

Escala 1:33



NOTAS: EL PRESENTE PLANO ES NEGATIVO. LA CONTRATA CONFORMA LOS PLANOS DE DETALLE DEFINITIVO QUE DEBERAN SER APROBADOS POR LA DCC y LA INSPECCION DE OBRAS. EL PLANO PRESENTADO POR LA CONTRATA ESTARA EN UN TOPO GRAFICO CON LA SIGUIENTE LEGENDA: TODAS LAS MEDIDAS Y VARIACIONES SE VERIFICARAN EN OBRAS POR EL CONTRATISTA. TODOS LOS DETALLES CONSTRUCTIVOS SERAN COORDINADOS Y CONTROLADOS EN OBRAS.

PLANO NO APTO PARA CONSTRUCCION

MODIFICACIONES:	REVISION	FECHA	DESCRIPCION

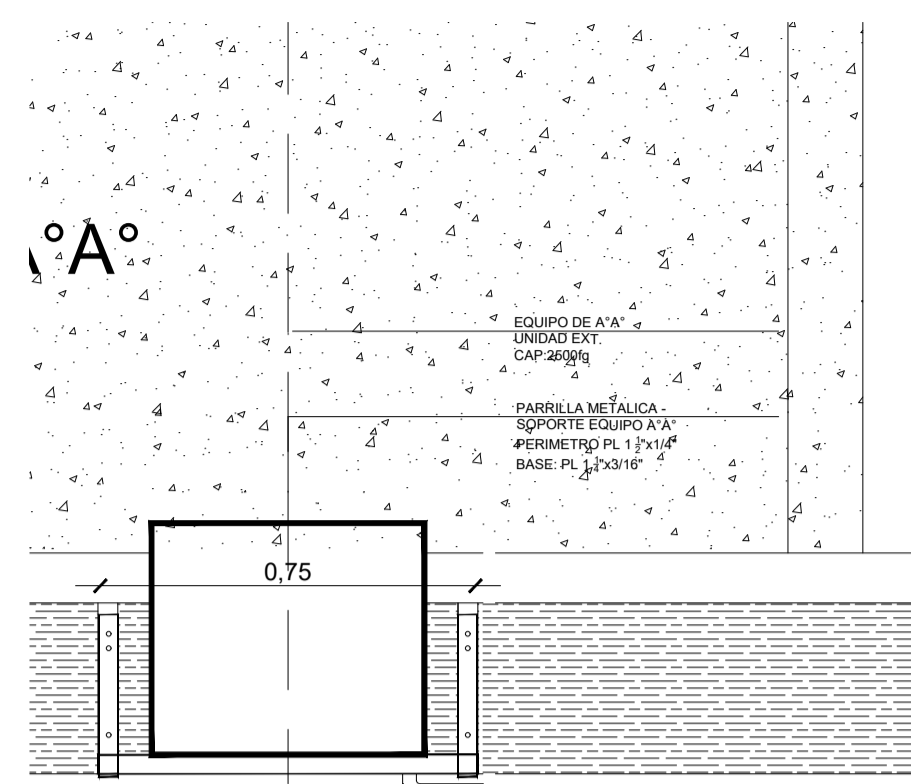
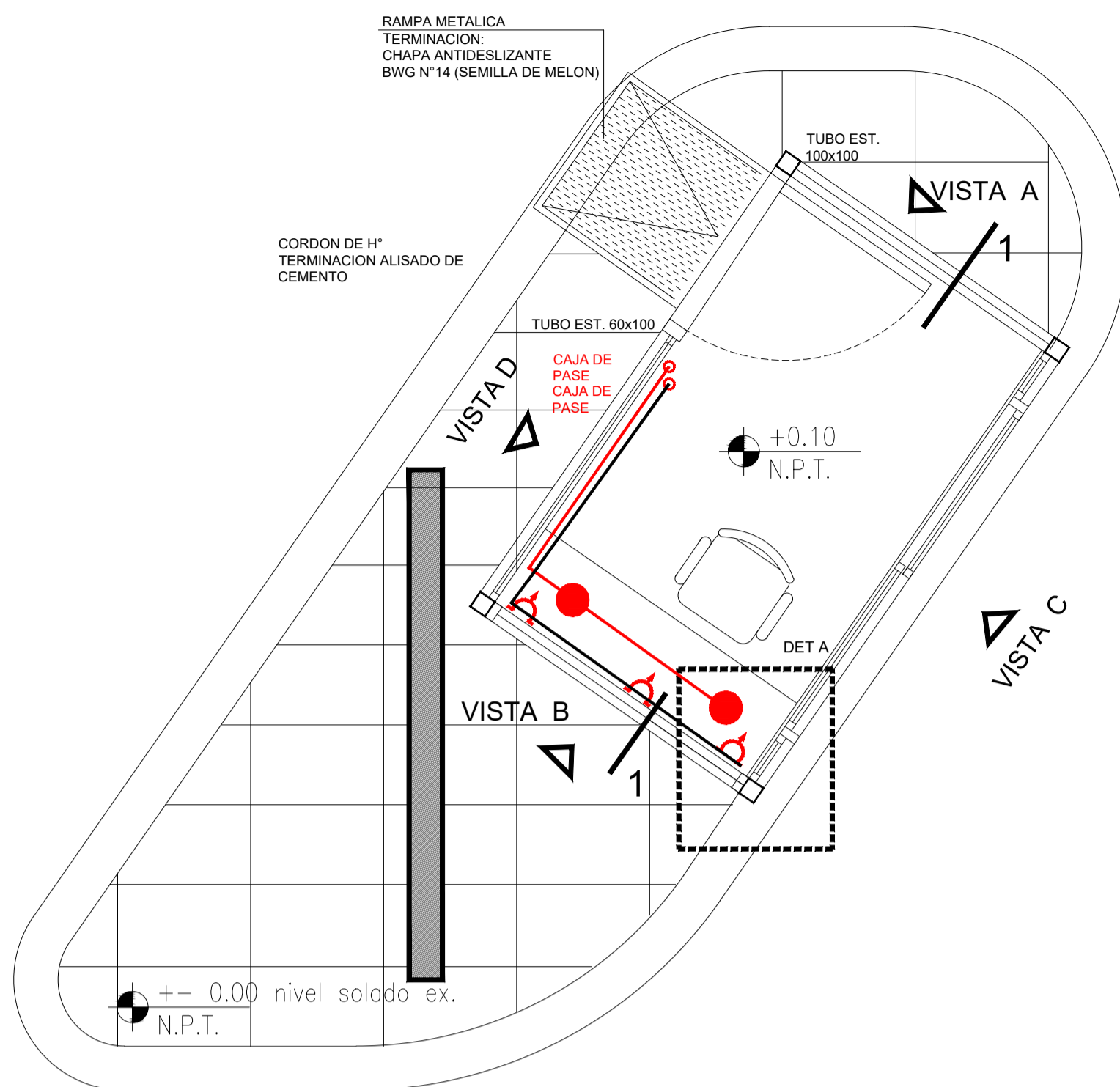
Ministerio del Interior
Argentina

Obras: Proyecto de Renovación y modernización del Centro de Frontera Concordia, Entre Ríos
Plano: INSTALACION SANITARIA -PROVISION AGUA FRIA-CALIENTE
Fecha: 2021

Eq. de Proyecto: Dibujó: Revisó: Escala en dibujo: **D.06**

1 DETALLE DE CABINAS

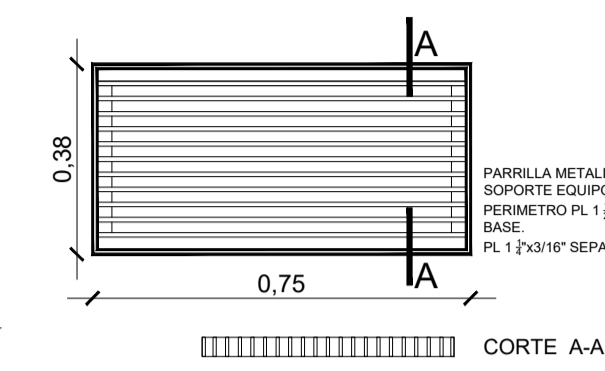
Escala 1:25



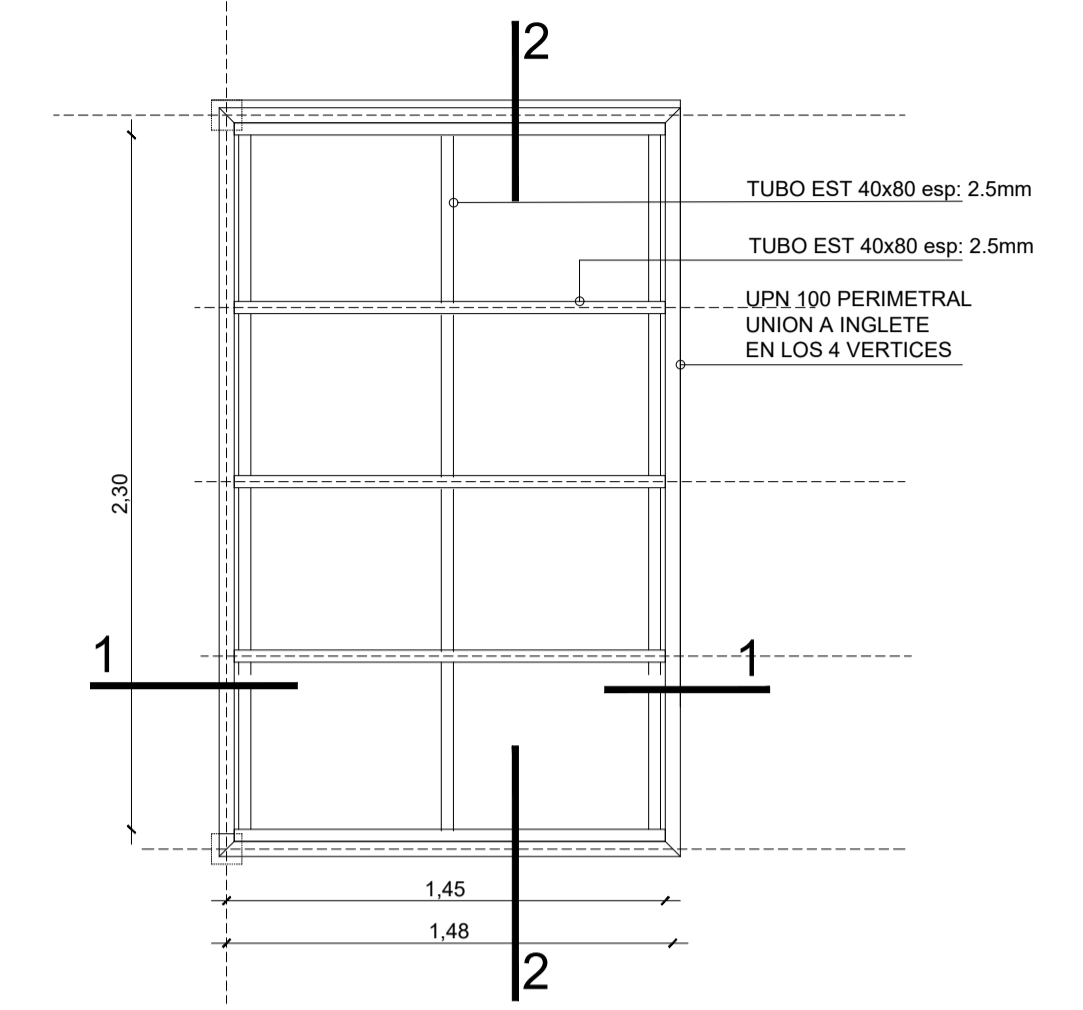
DETALLE PARRILLA SOPORTE EQUIPO A*A

2 PARRILLA ESTRUCTURAL

Escala 1:50

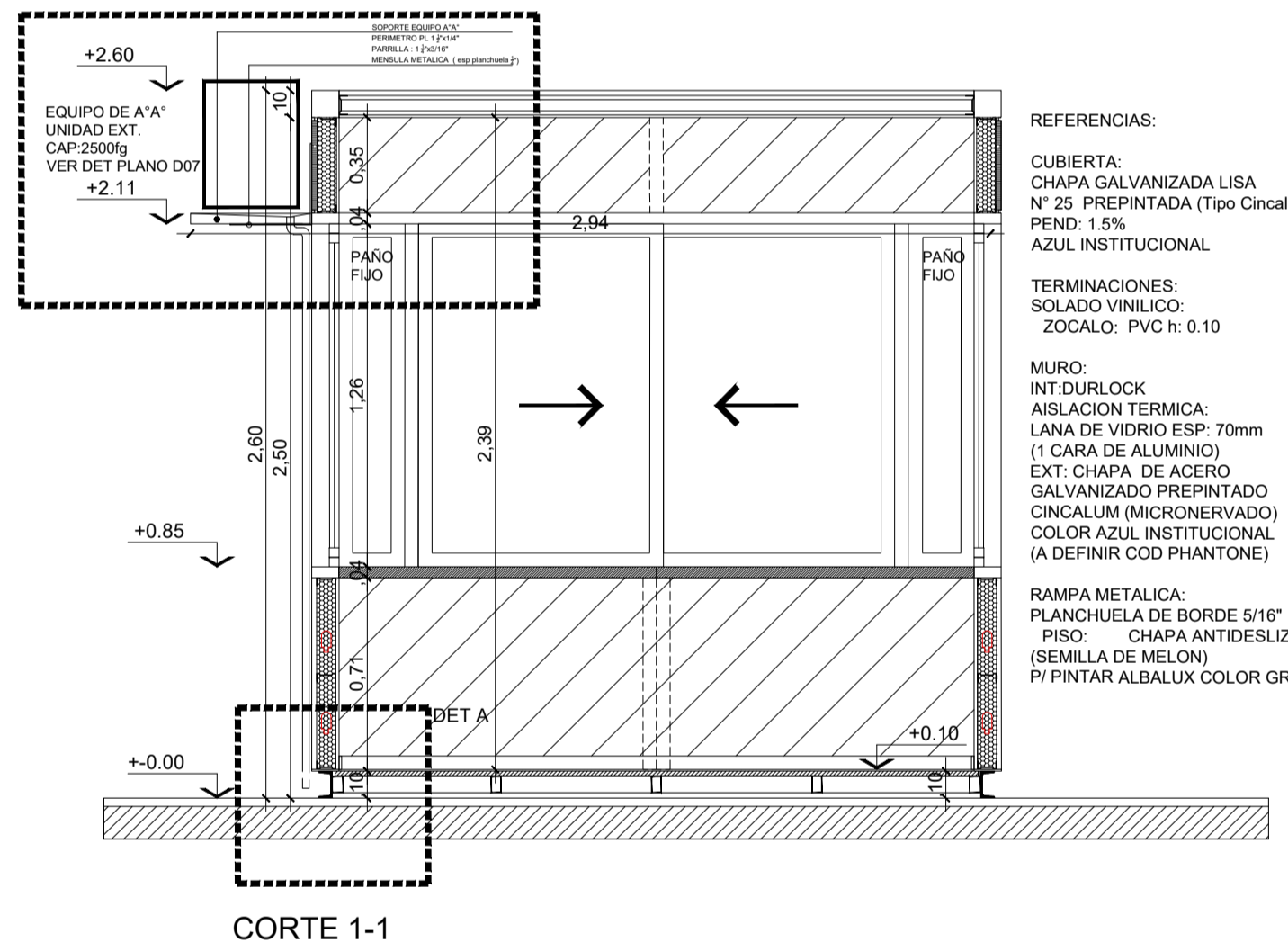


PARRILLA METALICA - SOPORTE EQUIPO A*A - PERIMETRO PL 12x14" - BASE PL 12x16" SEPARACION 25mm esp.

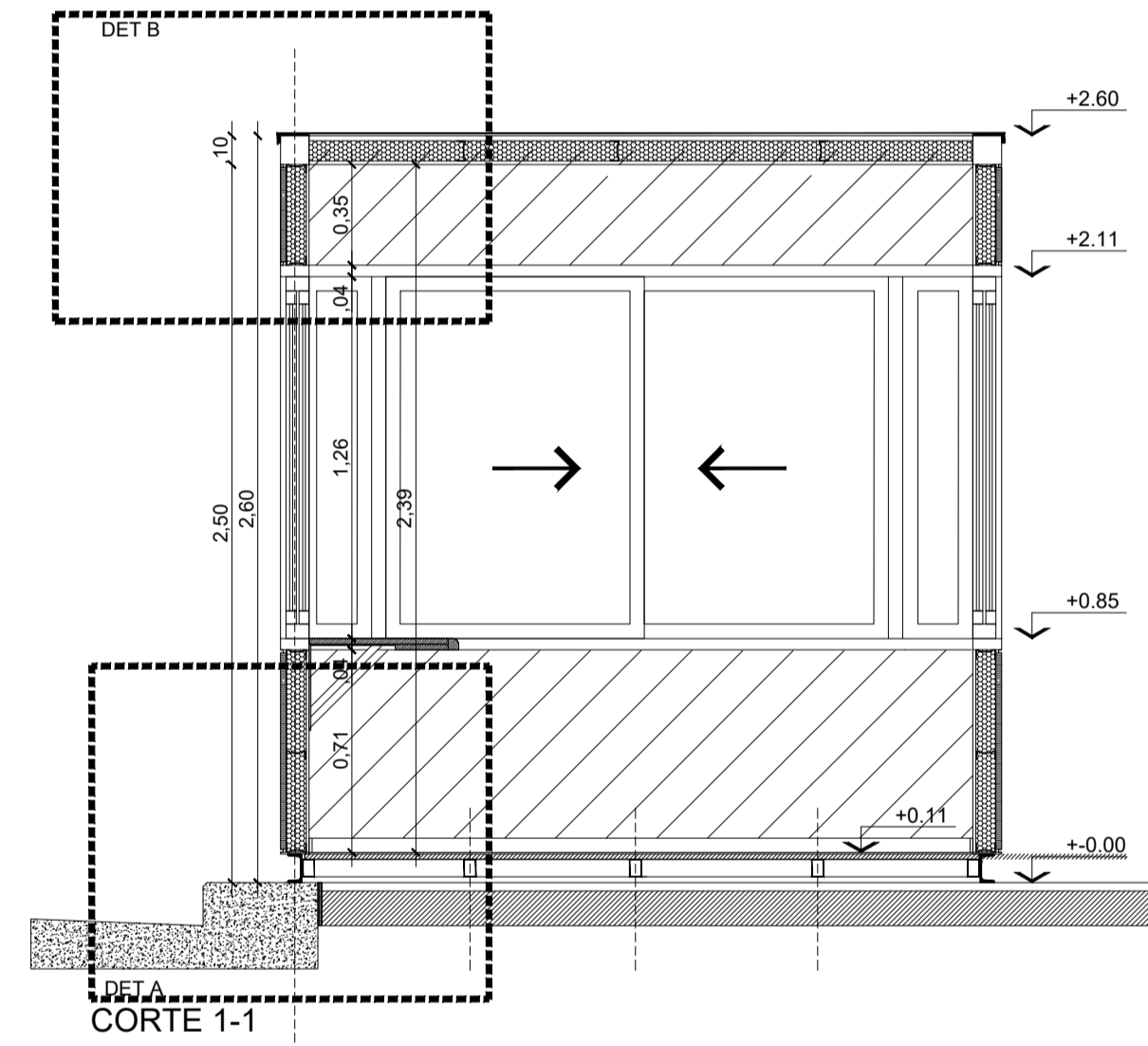


3 DETALLE DE CABINAS - CORTES

Escala 1:25

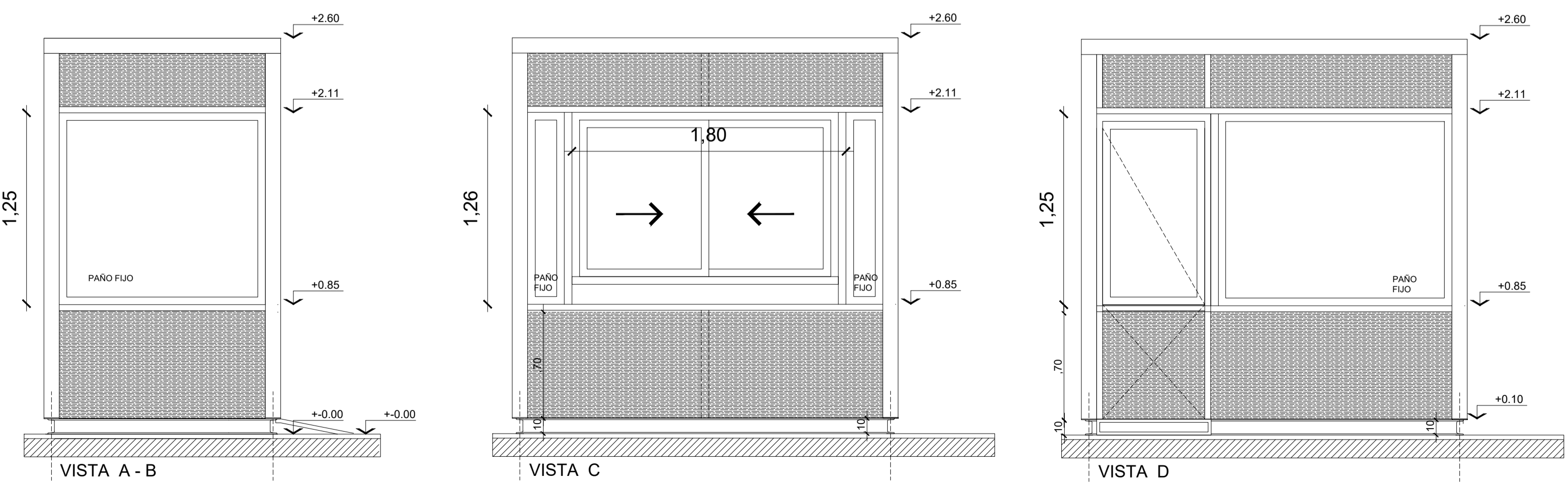


REFERENCIAS:
 CUBIERTA: CHAPA GALVANIZADA LISA N° 25 PREPINTADA (Tipo Cincalum) PEND: 1.5%
 AZUL INSTITUCIONAL
 TERMINACIONES: SOLADO VINILICO; ZOCALO: PVC h: 0.10
 MURO: INT-DURLOCK
 AISLACION TERMICA: LANA DE VIDRIO ESP: 70mm (1 CARA DE ALUMINIO)
 EXT: CHAPA DE ACERO GALVANIZADO PREPINTADO CINCALUM (MICRONERVADO) COLOR AZUL INSTITUCIONAL (A DEFINIR COD PHANTONE)
 RANPA METALICA: PLANCHUELA DE BORDE 5/16" PISO: CHAPA ANTIDESLIZANTE E14 (SEMILLA DE MELON)
 PINTAR ALBALUX COLOR GRIS FOR.



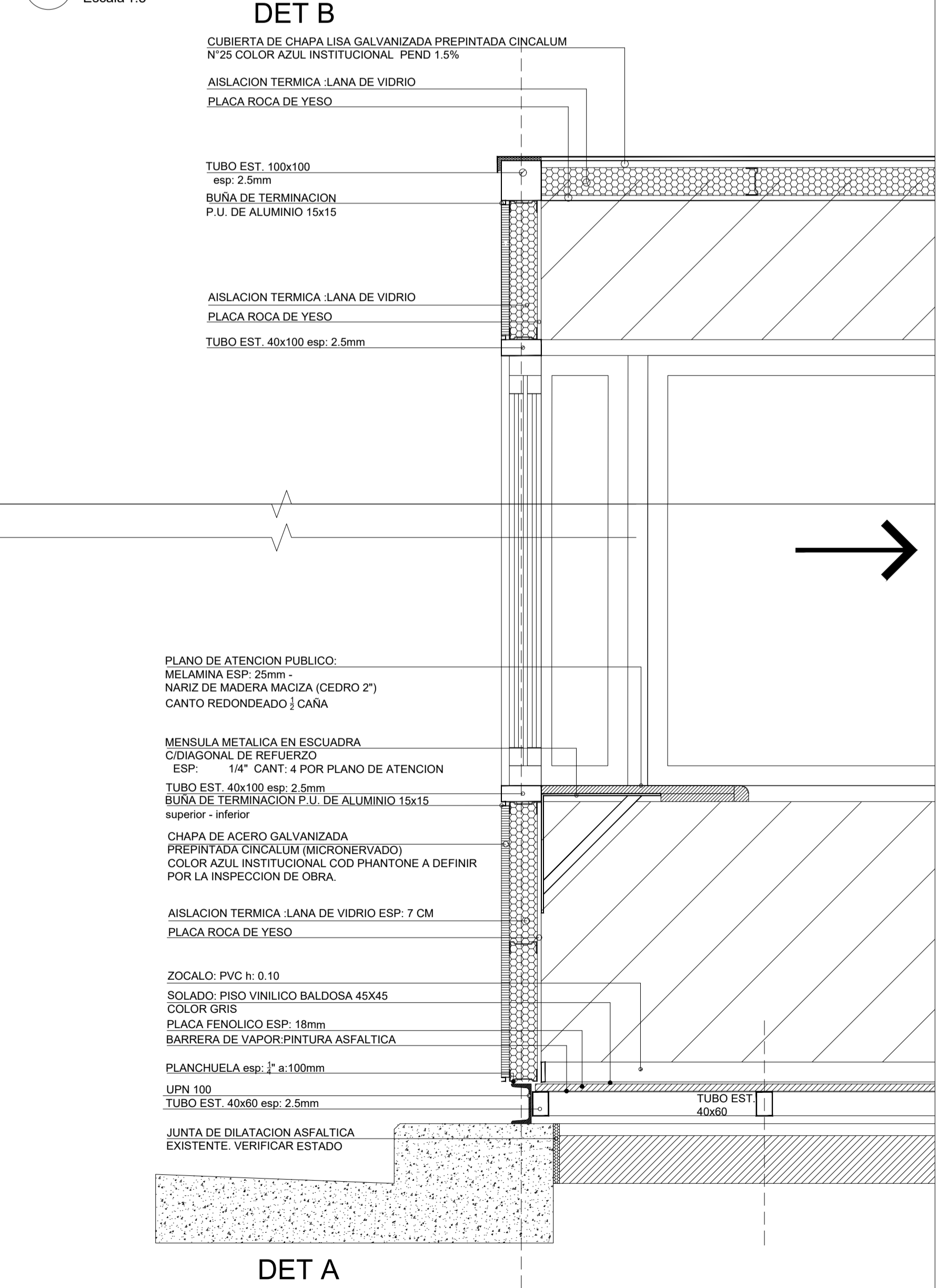
4 DETALLE DE CABINAS - VISTAS

Escala 1:25



5 CORTE INTEGRAL

Escala 1:5



DET B
 CUBIERTA DE CHAPA LISA GALVANIZADA PREPINTADA CINCALUM N°25 COLOR AZUL INSTITUCIONAL PEND 1.5%
 AISLACION TERMICA LANA DE VIDRIO
 PLACA ROCA DE YESO

TUBO EST. 100x100 esp: 2.5mm
 BUNA DE TERMINACION P.U. DE ALUMINIO 15x15
 AISLACION TERMICA LANA DE VIDRIO
 PLACA ROCA DE YESO
 TUBO EST. 40x100 esp: 2.5mm

PLANO DE ATENCION PUBLICO:
 MELAMINA ESP: 25mm
 NARIZ DE MADERA MACIZA (CEDRO 2")
 CANTO REDONDEADO 1/2 CAÑA

MENSULA METALICA EN ESCUADRA CDIAAGONAL DE REFUERZO ESP: 1/4" CANT: 4 POR PLANO DE ATENCION
 TUBO EST. 40x100 esp: 2.5mm
 BUNA DE TERMINACION P.U. DE ALUMINIO 15x15 superior - inferior
 CHAPA DE ACERO GALVANIZADA PREPINTADA CINCALUM (MICRONERVADO) COLOR AZUL INSTITUCIONAL COD PHANTONE A DEFINIR POR LA INSPECCION DE OBRA.

AISLACION TERMICA LANA DE VIDRIO ESP: 7 CM
 PLACA ROCA DE YESO

ZOCALO: PVC h: 0.10
 SOLADO: PISO VINILICO BALDOSA 45x45 COLOR GRIS
 PLACA FENOLICO ESP: 18mm
 BARRERA DE VAPOR PINTURA ASFALTICA

PLANCHUELA esp: 1/2 a:100mm
 UPN 100
 TUBO EST. 40x80 esp: 2.5mm

JUNTA DE DILATACION ASFALTICA EXISTENTE. VERIFICAR ESTADO

DET A

NOTAS:
 EL PRESENTE PLANO ES NEGATIVO. LA CONTRATISTA CONFIRMARÁ LOS PLANOS DE DETALLE DEFINITIVO QUE DEBERÁN SER APROBADOS POR LA D.O. Y LA INSPECCION DE OBRA. EL PLANO PRESENTADO POR LA CONTRATISTA ESTARÁ EN UN TOPOGRAFIADO CON LA SENSIBILIDAD DEBIDA.
 TODAS LAS MEDIDAS Y NIVELES SE VERIFICARÁN EN OBRA POR EL CONTRATISTA.
 TODOS LOS DETALLES CONSTRUCTIVOS SERÁN COORDINADOS Y CONTROLADOS EN OBRA.

PLANO NO APTO PARA CONSTRUCCION

MODIFICACIONES:	REVISION	FECHA	DESCRIPCION