

**PAVIMENTACION RPNº 3. TRAMO: CDA. OMBÚ – LOS  
AMORES (KM 81+000 – KM 99+000)**

**PROVINCIA DE SANTA FE**

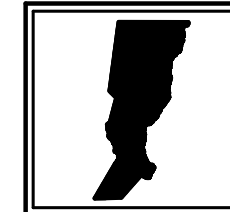
**PROGRAMA DE FORTALECIMIENTO DE LA GESTIÓN PROVINCIAL – PRÉSTAMO BID**

# PLANOS TIPO

---

**LISTADO DE PLANOS TIPO:**

PLANO Nº	TITULO
228484	Alambrado
2284-1	Varilla y varillón
3557/A	Alcantarilla tipo A1
3557/B-BIS	Alcantarilla tipo A1. Dimensiones, armaduras y computo métrico
3805/A/1	Alcantarilla tipo A2
3805/B/1a	Alcantarilla tipo A2. Dimensiones, armaduras y cómputo métrico
4140/3	Cabezales para alcantarillas de varios caños de HºA
4176/3	Cordones de HºA
4176/4	Cordones de HºA
4463/2	Defensa metálica de acero galvanizado
4718/1 BIS	Columna de iluminación
8501/1 BIS	Refugio
8502	Darsena de estacionamiento
8503	Señalamiento vertical kilométrico
8504	Señalización alcantarillas
8507 BIS	Señalización vertical
8508	Características de los caños de hormigón armado para alcantarillas y desagues
8509 BIS	Señalización vertical. Emplazamiento transversal de señales
A-276	Baranda de hormigón – Alcantarilla tipo DNV
X-1676-I	Alcantarilla tipo DNV
Z-2915-I	Alcantarilla tipo DNV



PROVINCIA DE SANTA FE  
DIRECCION PROVINCIAL DE VIALIDAD  
DIRECCION DE ESTUDIOS Y PROYECTOS

## PLANO TIPO

### ALAMBRADO

PLANO N°  
2284

ESCALA:  
1:50

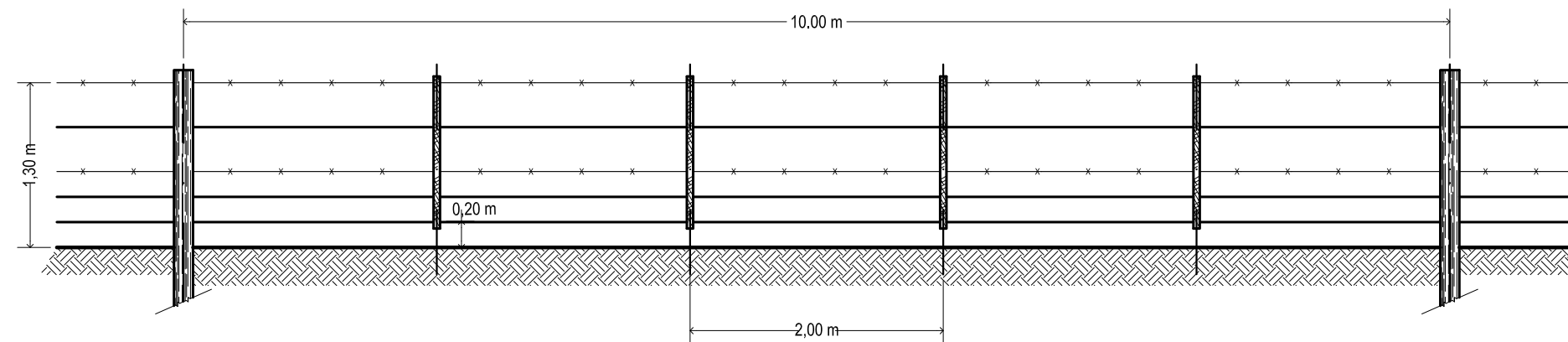
PROYECTISTA:  
D. P. V.

REEMPLAZA

DIBUJO:  
J.L.MENDICINO

FECHA:  
Enero/2007

DIRECTOR:  
ING. O.CONTURSI



#### MATERIALES:

- \* Medios Postes Reforzados
- \* Postes torniqueteros y Torniquetes s/ Especificaciones
- \* Alambre liso ovalado de acero cincado, calibre (J de P) 17/15, de mediana resistencia s/ Norma IRAM 562
- \* Alambre de Púas de acero cincado de mediana resistencia de 2 hilos, calibre ISWG 12,5 s/ Norma IRAM 544
- \* Ataduras de alambre cincado de sección circular de 3 mm de diámetro s/ Norma IRAM 519

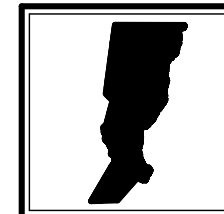
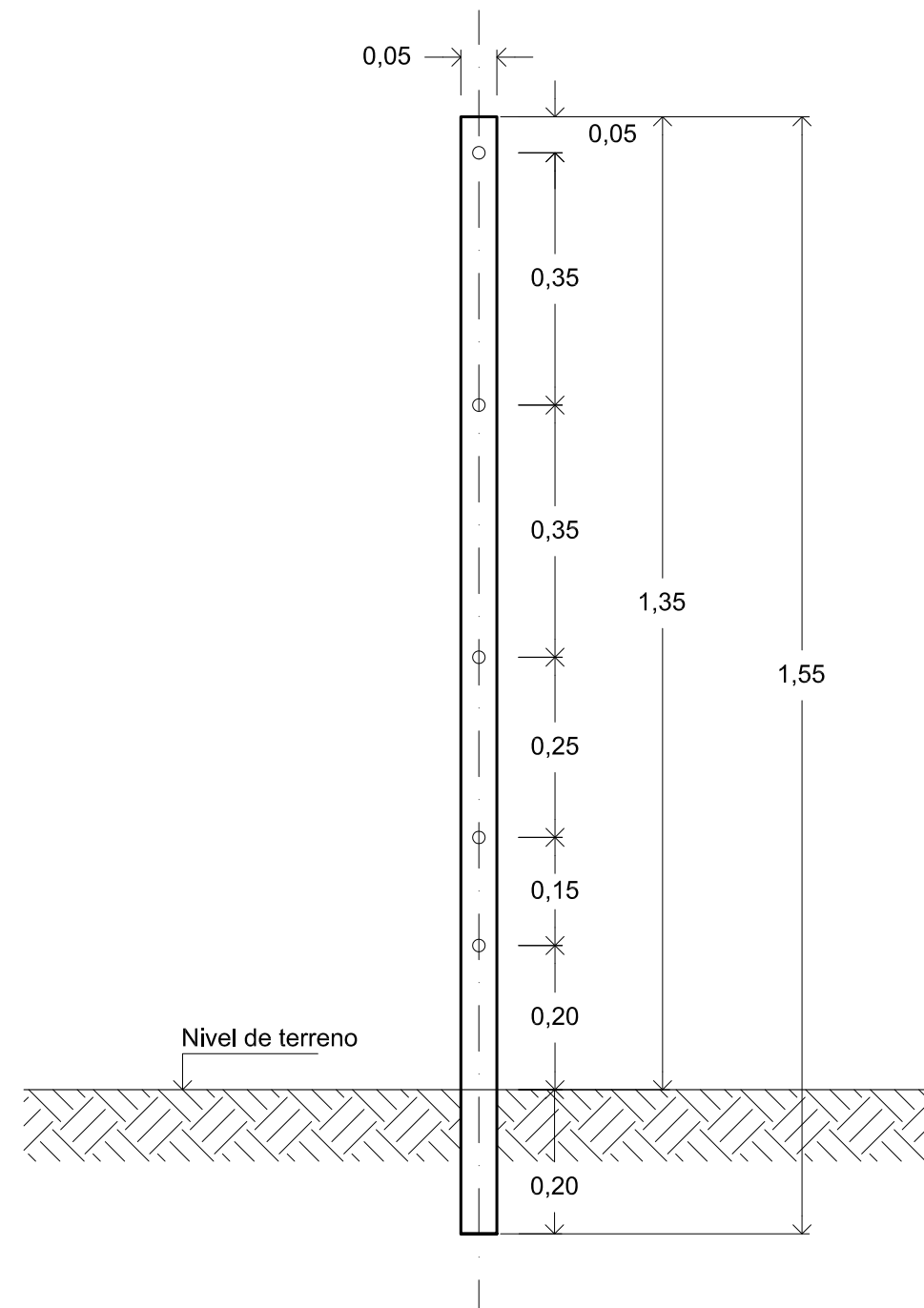
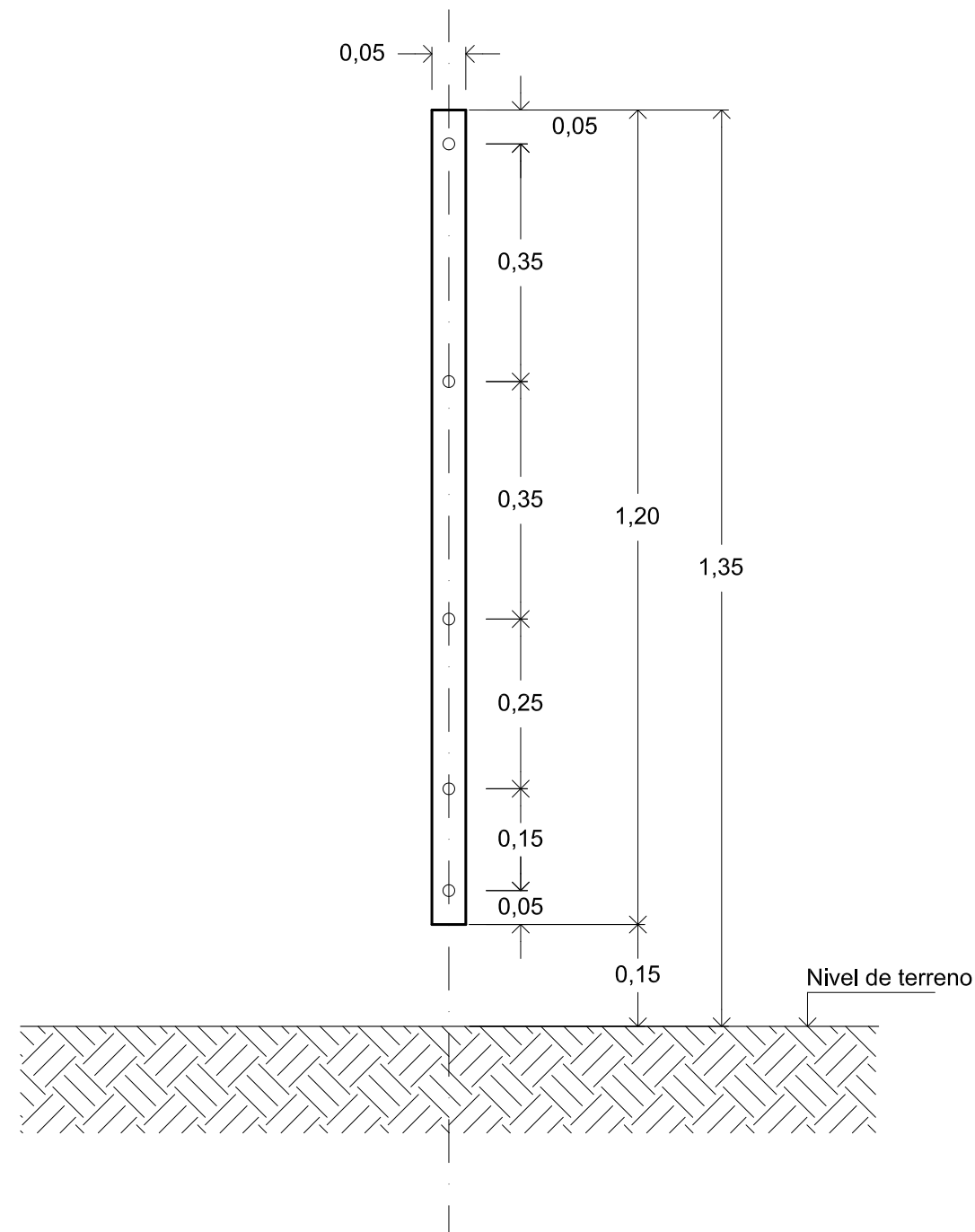
#### NOTA:

El alambre de púas deberá ser atado a todas las varillas

# DISPOSICIÓN DE AGUJEROS

0,05 x 0,035

0,05 x 0,05



PROVINCIA DE SANTA FE  
DIRECCION PROVINCIAL DE VIALIDAD  
DIRECCION DE ESTUDIOS Y PROYECTOS

## PLANO TIPO VARILLA Y VARILLÓN

PLANO N°  
**2284-1**  
ESCALA:  
**1 : 10**

PROYECTISTA:  
DPV  
REEMPLAZA  
DIBUJO:  
J.L.Medicino

Actualizado por la Ing.  
Enero/2007

DIRECTOR:  
ING. O.Contursi



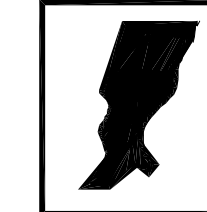




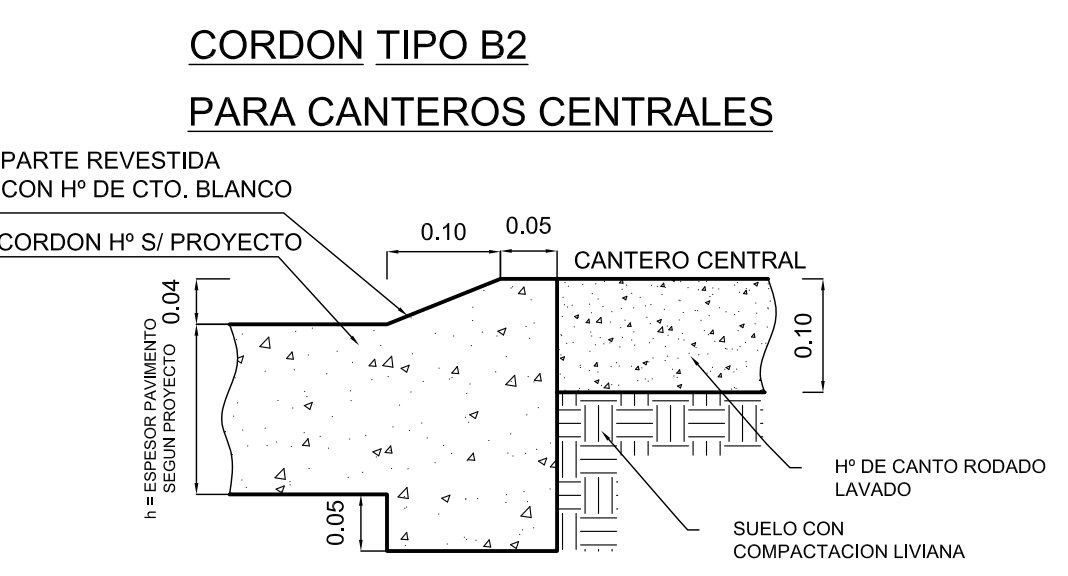
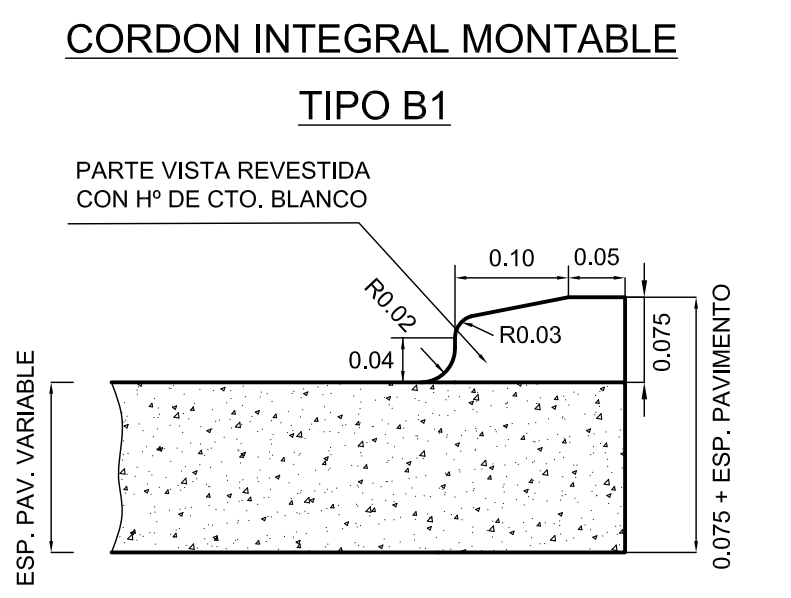
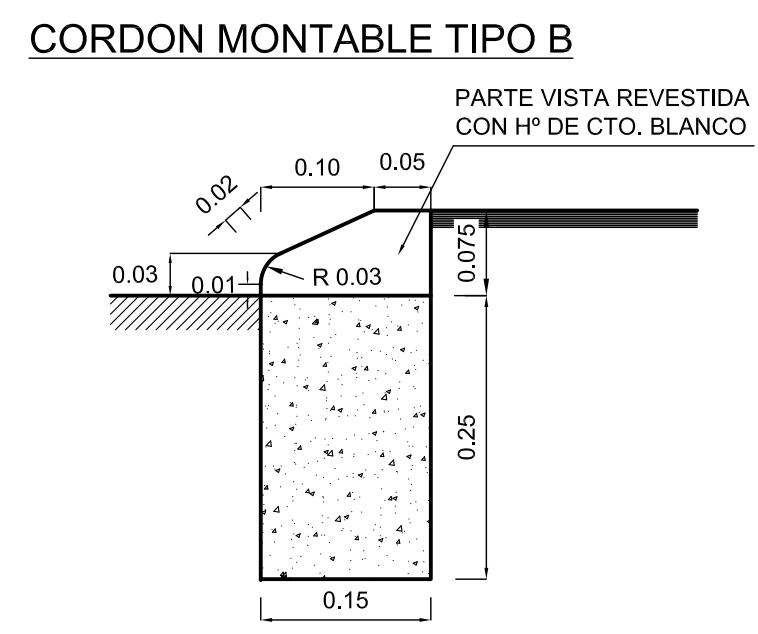
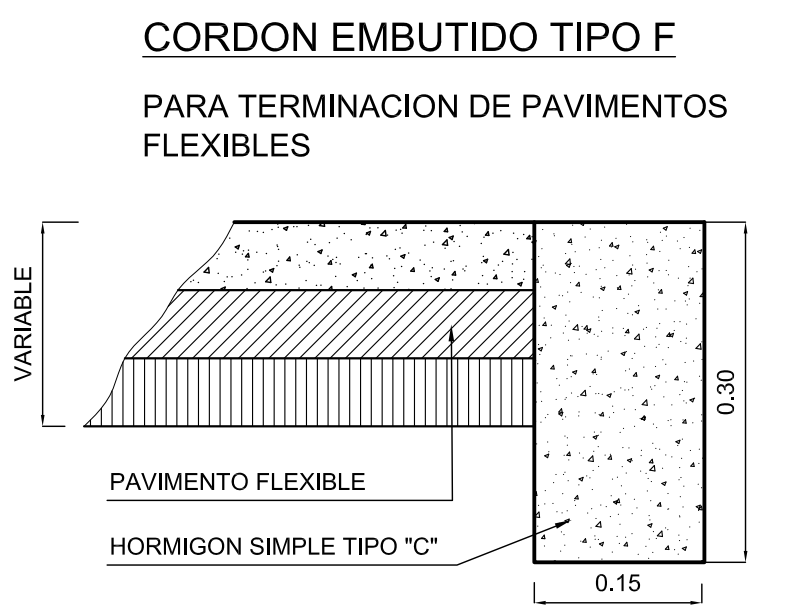
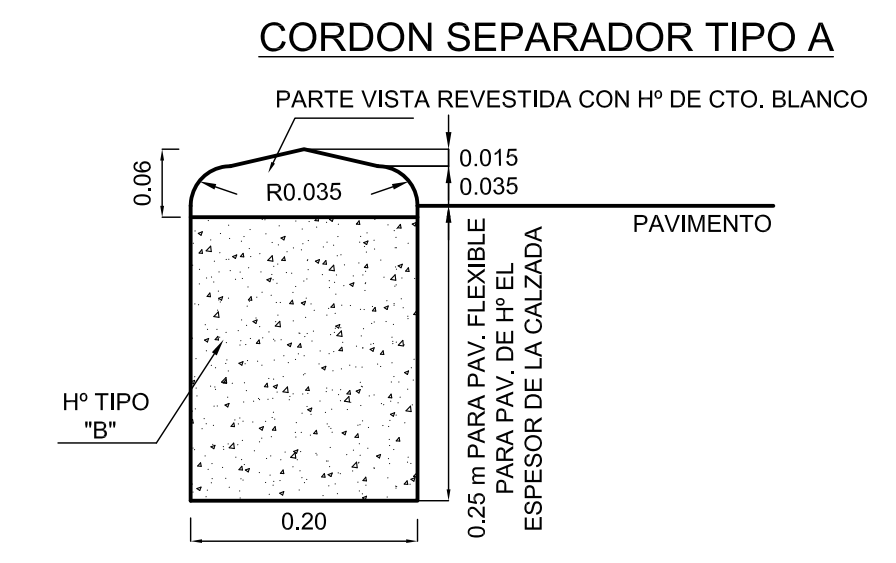
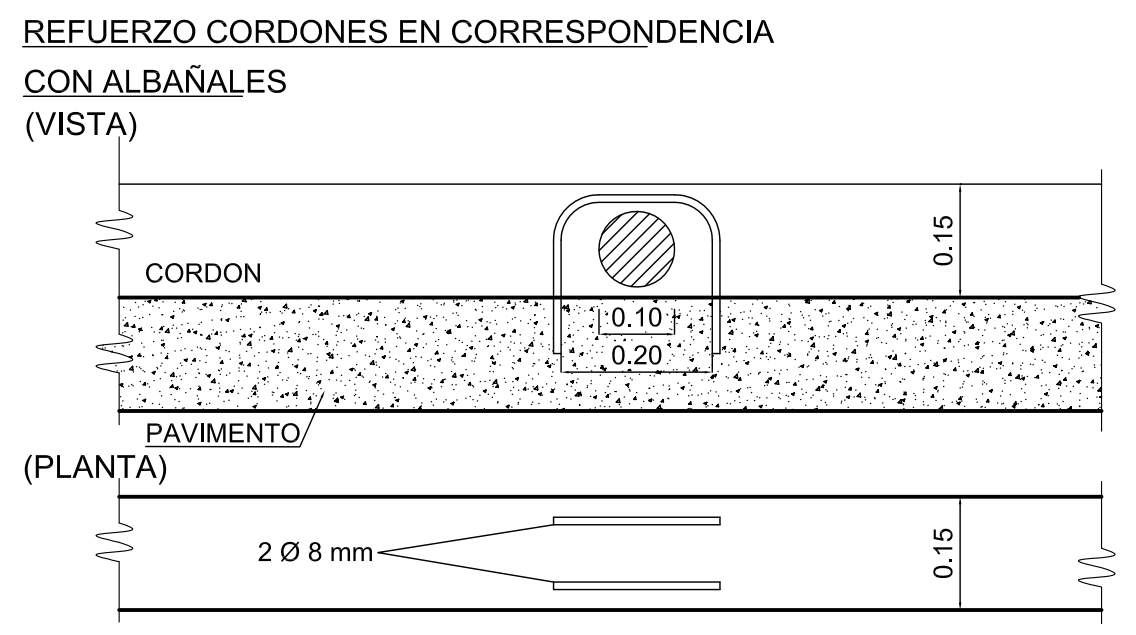
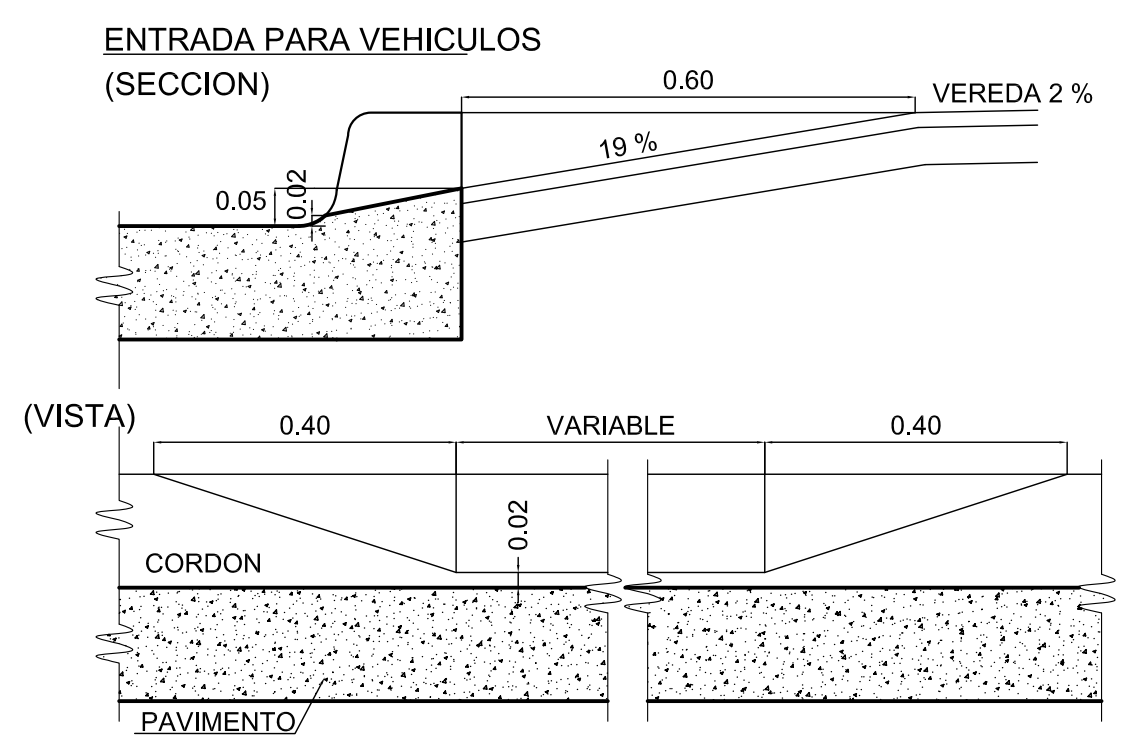
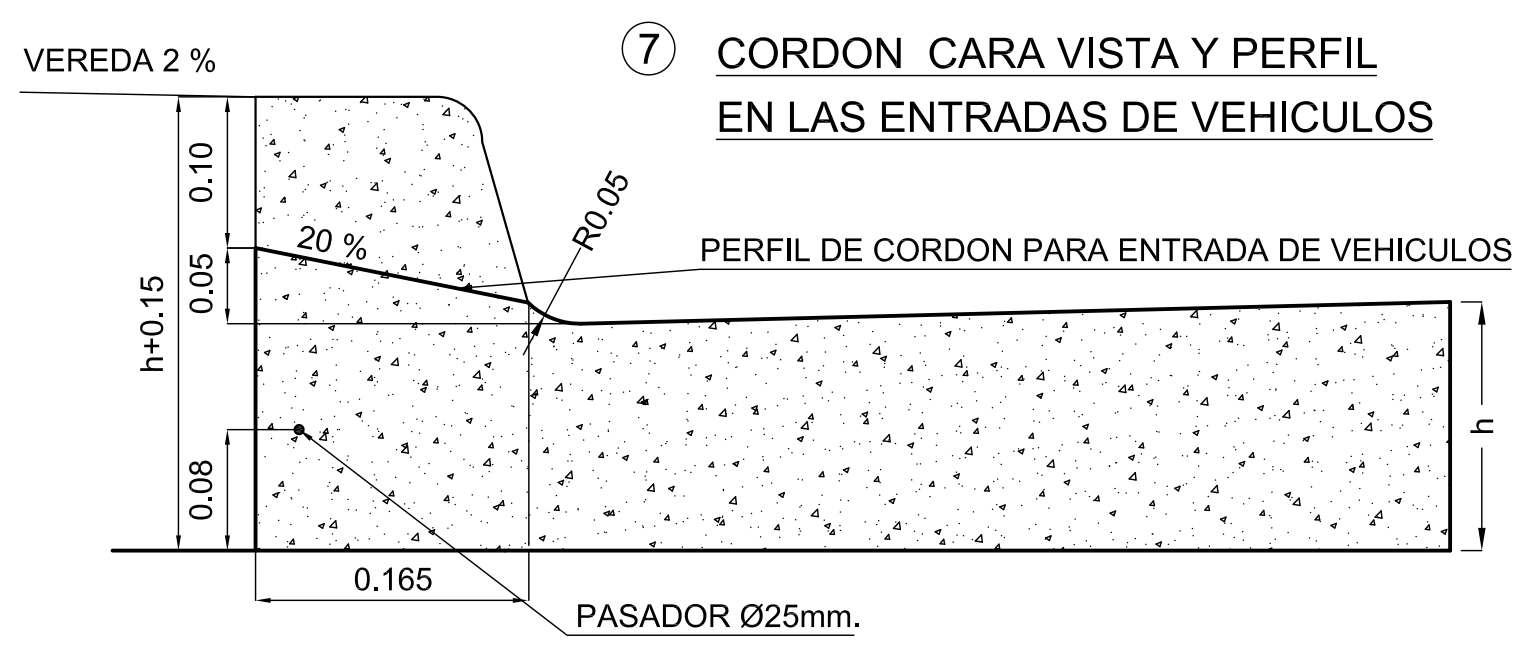
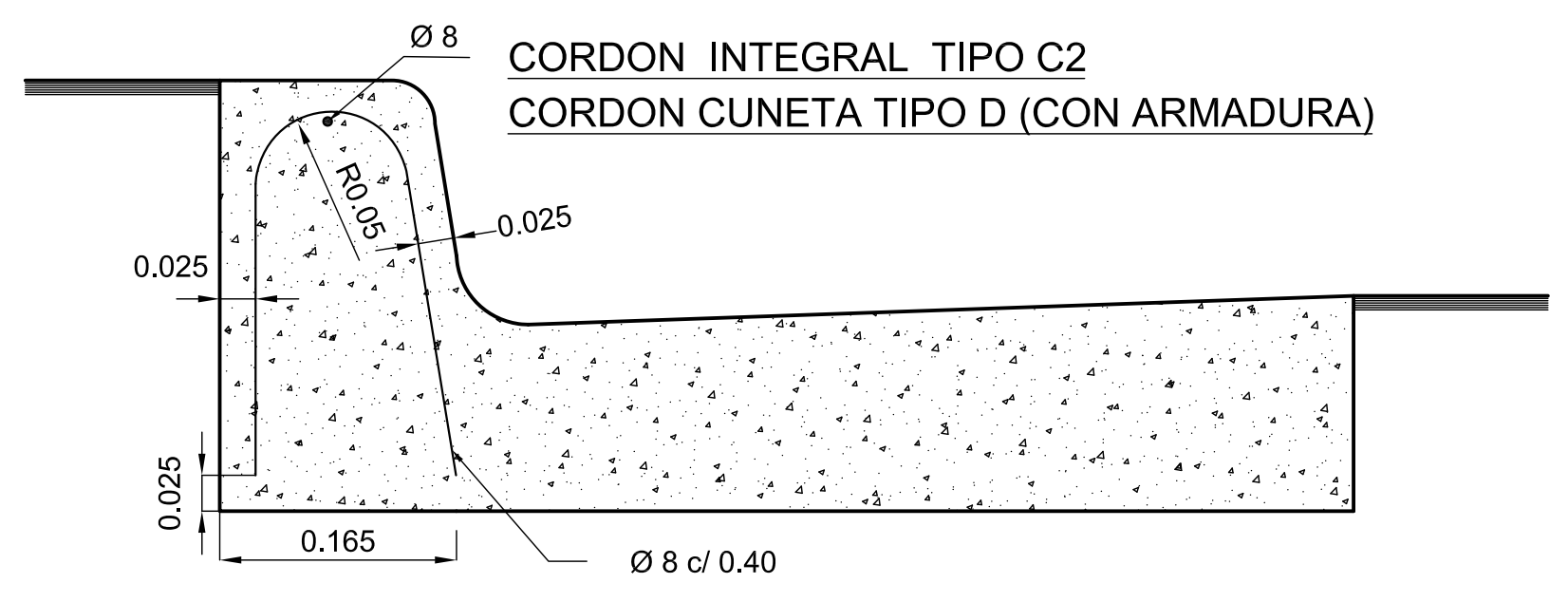
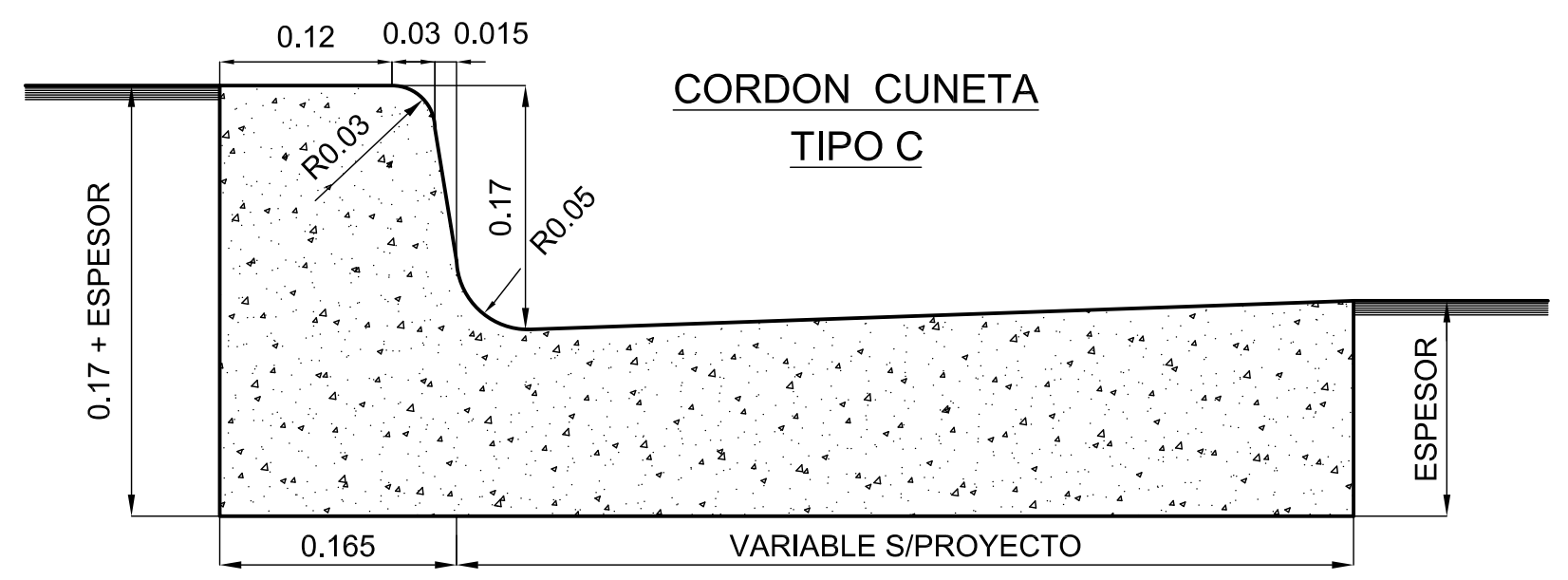
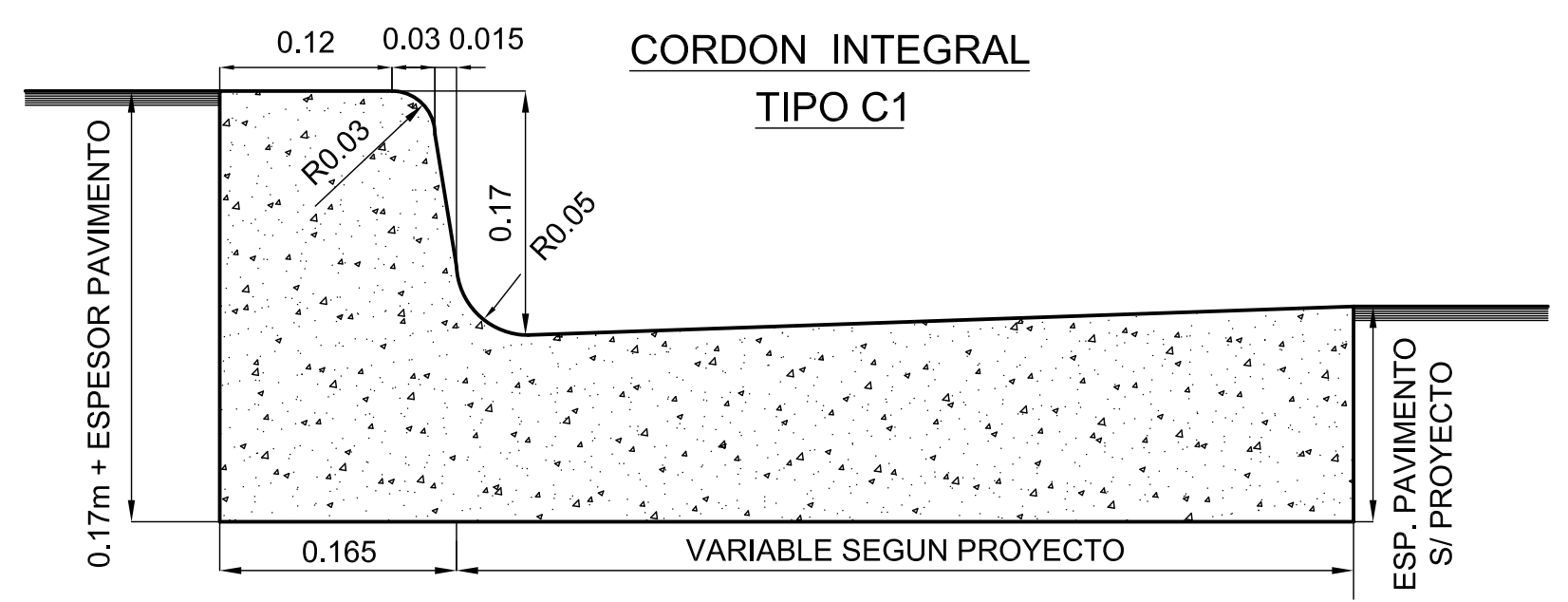




HIERROS POSICIÓN Nº	DIÁMETRO 0.60m																DIÁMETRO 0.70m																DIÁMETRO 0.80m																DIÁMETRO 0.90m																DIÁMETRO 1.10m																																																																																																																																																																																																																																																																																																																																																																																																																																																																																																																																																																																																																																																																																																																																																																																																																																																																																																																																																																																																																																																																																																																																																																																																																																																																																																																																																																																																																																																																																																																																																																																																																																																																																																																														
	2 CAÑOS				3 CAÑOS				4 CAÑOS				5 CAÑOS				2 CAÑOS				3 CAÑOS				4 CAÑOS				5 CAÑOS				2 CAÑOS				3 CAÑOS				4 CAÑOS				5 CAÑOS				2 CAÑOS				3 CAÑOS				4 CAÑOS				5 CAÑOS																																																																																																																																																																																																																																																																																																																																																																																																																																																																																																																																																																																																																																																																																																																																																																																																																																																																																																																																																																																																																																																																																																																																																																																																																																																																																																																																																																																																																																																																																																																																																																																																																																																																																																																																		
	Ø	sep.	long.	cant.	Ø	sep.	long.	cant.	Ø	sep.	long.	cant.	Ø	sep.	long.	cant.	Ø	sep.	long.	cant.	Ø	sep.	long.	cant.	Ø	sep.	long.	cant.	Ø	sep.	long.	cant.	Ø	sep.	long.	cant.	Ø	sep.	long.	cant.	Ø	sep.	long.	cant.	Ø	sep.	long.	cant.	Ø	sep.	long.	cant.	Ø	sep.	long.	cant.	Ø	sep.	long.	cant.																																																																																																																																																																																																																																																																																																																																																																																																																																																																																																																																																																																																																																																																																																																																																																																																																																																																																																																																																																																																																																																																																																																																																																																																																																																																																																																																																																																																																																																																																																																																																																																																																																																																																																																																			
1	8		2.12	4	8		3.24	4	8		4.39	4	8		5.52	4	8		6.65	4	8		7.78	4	8		8.91	4	8		10.04	4	8		11.17	4	8		12.30	4	8		13.43	4	8		14.56	4	8		15.69	4	8		16.82	4	8		17.95	4	8		19.08	4	8		20.21	4	8		21.34	4	8		22.47	4	8		23.60	4	8		24.73	4	8		25.86	4	8		26.99	4	8		28.12	4	8		29.25	4	8		30.38	4	8		31.51	4	8		32.64	4	8		33.77	4	8		34.90	4	8		36.03	4	8		37.16	4	8		38.29	4	8		39.42	4	8		40.55	4	8		41.68	4	8		42.81	4	8		43.94	4	8		45.07	4	8		46.20	4	8		47.33	4	8		48.46	4	8		49.59	4	8		50.72	4	8		51.85	4	8		52.98	4	8		54.11	4	8		55.24	4	8		56.37	4	8		57.50	4	8		58.63	4	8		59.76	4	8		60.89	4	8		62.02	4	8		63.15	4	8		64.28	4	8		65.41	4	8		66.54	4	8		67.67	4	8		68.80	4	8		69.93	4	8		71.06	4	8		72.19	4	8		73.32	4	8		74.45	4	8		75.58	4	8		76.71	4	8		77.84	4	8		78.97	4	8		80.10	4	8		81.23	4	8		82.36	4	8		83.49	4	8		84.62	4	8		85.75	4	8		86.88	4	8		88.01	4	8		89.14	4	8		90.27	4	8		91.40	4	8		92.53	4	8		93.66	4	8		94.79	4	8		95.92	4	8		97.05	4	8		98.18	4	8		99.31	4	8		100.44	4	8		101.57	4	8		102.70	4	8		103.83	4	8		104.96	4	8		106.09	4	8		107.22	4	8		108.35	4	8		109.48	4	8		110.61	4	8		111.74	4	8		112.87	4	8		114.00	4	8		115.13	4	8		116.26	4	8		117.39	4	8		118.52	4	8		119.65	4	8		120.78	4	8		121.91	4	8		123.04	4	8		124.17	4	8		125.30	4	8		126.43	4	8		127.56	4	8		128.69	4	8		129.82	4	8		130.95	4	8		132.08	4	8		133.21	4	8		134.34	4	8		135.47	4	8		136.60	4	8		137.73	4	8		138.86	4	8		140.00	4	8		141.13	4	8		142.26	4	8		143.39	4	8		144.52	4	8		145.65	4	8		146.78	4	8		147.91	4	8		149.04	4	8		150.17	4	8		151.30	4	8		152.43	4	8		153.56	4	8		154.69	4	8		155.82	4	8		156.95	4	8		158.08	4	8		159.21	4	8		160.34	4	8		161.47	4	8		162.60	4	8		163.73	4	8		164.86	4	8		165.99	4	8		167.12	4	8		168.25	4	8		169.38	4	8		170.51	4	8		171.64	4	8		172.77	4	8		173.90	4	8		175.03	4	8		176.16	4	8		177.29	4	8		178.42	4	8		179.55	4	8		180.68	4	8		181.81	4	8		182.94	4	8		184.07	4	8		185.20	4	8		186.33	4	8		187.46	4	8		188.59	4	8		189.72	4	8		190.85	4	8		191.98	4	8		193.11	4	8		194.24	4	8		195.37	4	8		196.50	4	8		197.63	4	8		198.76	4	8		199.89	4	8		201.02	4	8		202.15	4	8		203.28	4	8		204.41	4	8		205.54	4	8		206.67	4	8		207.80	4	8		208.93	4	8		210.06	4	8		211.19	4	8		212.32	4	8		213.45	4	8		214.58	4	8		215.71	4	8		216.84	4	8		217.97	4	8		219.10	4	8		220.23	4	8		221.36	4	8		222.49	4	8		223.62	4	8		224.75	4	8		225.88	4	8		227.01	4	8		228.14	4	8		229.27	4	8		230.40	4	8		231.53	4	8		232.66	4	8		233.79	4	8		234.92	4	8		236.05	4	8		237.18	4	8		238.31	4	8		239.44	4	8		240.57	4	8		241.70	4	8		242.83	4	8		243.96	4	8		245.09	4	8		246.22	4	8		247.35	4	8		248.48	4	8		249.61	4	8		250.74	4	8		251.87	4	8		253.00	4	8		254.13	4	8		255.26	4	8		256.39	4	8		257.52	4	8		258.65	4	8		259.78	4	8		260.91	4	8		262.04	4	8		263.17	4	8		264.30	4	8		265.43	4	8		266.56	4	8		267.69	4	8		268.82	4	8		269.95	4	8		271.08	4	8		272.21	4	8		273.34	4	8		274.47	4	8		275.60	4	8		276.73	4	8		277.86	4	8		278.99	4	8		280.12	4	8		281.25	4	8		282.38	4	8		283.51	4	8		284.64	4	8		285.77	4	8		286.90	4	8		288.03	4	8		289.16	4	8		290.29	4	8		291.42	4	8		292.55	4	8		293.68	4	8		294.81	4	8		295.94	4	8		297.07	4	8		298.20	4	8		299.33	4	8		300.46	4	8		301.59	4	8		302.72	4	8		303.85	4	8		304.98	4	8		306.11	4	8		307.24	4	8		308.37	4	8		309.50	4	8		310.63	4	8		311.76	4	8		312.89	4	8		314.02	4	8		315.15	4	8		316.28	4	8		317.41	4	8		318.54	4	8		319.67	4	8		320.80	4	8		321.93	4	8		323.06	4	8		324.19	4	8		325.32	4	8		326.45	4	8		327.58	4	8		328.71	4	8		329.84	4	8		330.97	4	8		332.10	4	8		333.23	4	8		334.36	4	8		335.49	4	8		336.62	4	8		337.75	4	8		338.88	4	8		340.01	4	8		341.14	4	8		342.27	4	8		343.40	4	8		344.53	4	8		345.66	4	8		346.79	4	8		347.92	4	8		349.05	4	8		350.18	4	8		351.31	4	8		352.44	4	8		353.57	4	8		354.70	4	8		355.83	4	8		356.96	4	8		358.09	4	8		359.22	4	8		360.35	4	8		361.48	4	8		362.61	4	8		363.74	4	8		364.87	4	8		366.00	4	8		367.13	4	8		368.26	4	8		369.39	4	8		370.52	4	8		371.65	4	8		372.78	4	8		373.91	4	8		375.04	4	8		376.17	4	8		377.30	4	8		378.43	4	8		379.56	4	8		380.69	4	8		381.82	4	8		382.95	4	8		384.08	4	8		385.21	4	8		386.34	4	8		387.47	4	8		388.60	4	8		389.73	4	8		390.86	4	8		391.99	4	8		393.12	4	8		394.25	4	8		395.38	4	8		396.51	4	8		397.64	4	8		398.77	4	8		399.90	4	8		401.03	4	8		402.16	4	8		403.29	4	8		404.42	4	8		405.55	4	8		406.68	4	8		407.81	4	8		408.94	4	8		410.07	4	8		411.20	4	8		412.33	4	8		413.46	4	8		414.59	4	8		415.72	4	8		416.85	4	8		417.98	4	8		419.11	4	8		420.24	4	8		421.37	4	8		422.50	4	8		423.63	4	8		424.76	4	8		425.89	4	8		427.02	4	8		428.15	4	8		429.28	4	8		430.41	4	8		431.54	4	8		432.67	4	8		433.80	4	8		434.93	4	8		436.06	4	8		437.19	4	8		438.32	4	8		439.45	4	8		440.58	4	8		441.71	4	8		442.84	4	8		443.97	4	8		445.10	4	8		446.23	4	8		447.36	4	8		448.49	4	8		449.62	4	8		450.75	4	8		451.88	4	8		453.01	4	8		454.14	4	8		455.27	4	8		456.40	4	8		457.53	4	8		458.66	4	8		459.79	4	8		460.92	4	8		462.05	4	8		463.18	4	8		464.31	4	8		465.44	4	8		466.57	4	8		467.70	4	8		468.83	4	8		469.96	4	8		471.09	4	8		472.22	4	8		473.35	4	8		474.48	4	8		475.61	4	8		476.74	4	8		477.87	4	8		479.00	4	8		480.13	4	8		481.26	4	8		482.39	4	8		483.52	4	8		484.65	4	8		485.78	4	8		486.91	4	8		488.04	4	8		489.17



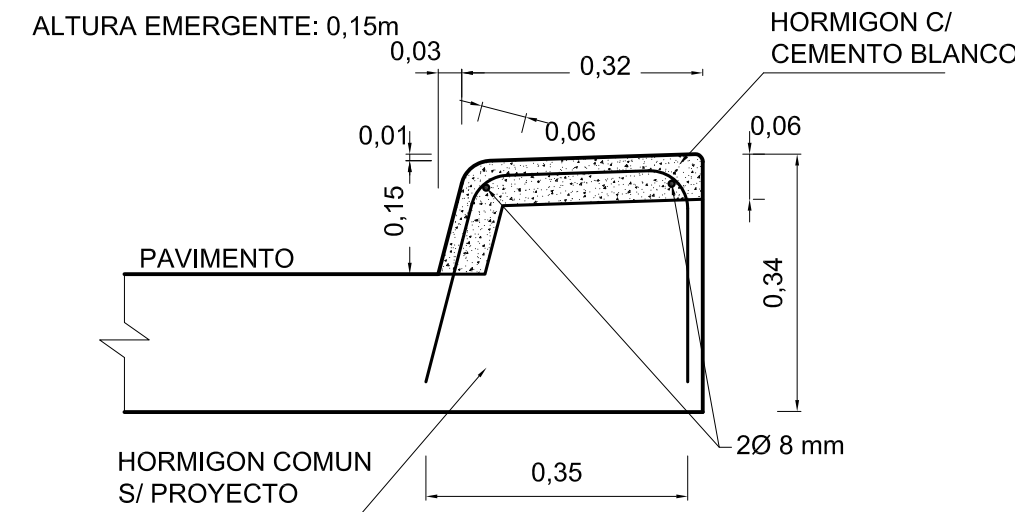
<b>PLANO TIPO</b>	
<b>DETALLES GENERALES PARA LA CONSTRUCCION DE CORDONES</b>	
FECHA: MAYOI 2007	DIRECTOR: ING° O. CONTURSI
PLANO N° <b>4176/3</b>	PROYECTISTA: D. E. Y P.
ESCALA: VARIAS	COLABORADOR:
DIBUJO: TÉC. N. ACOSTA	



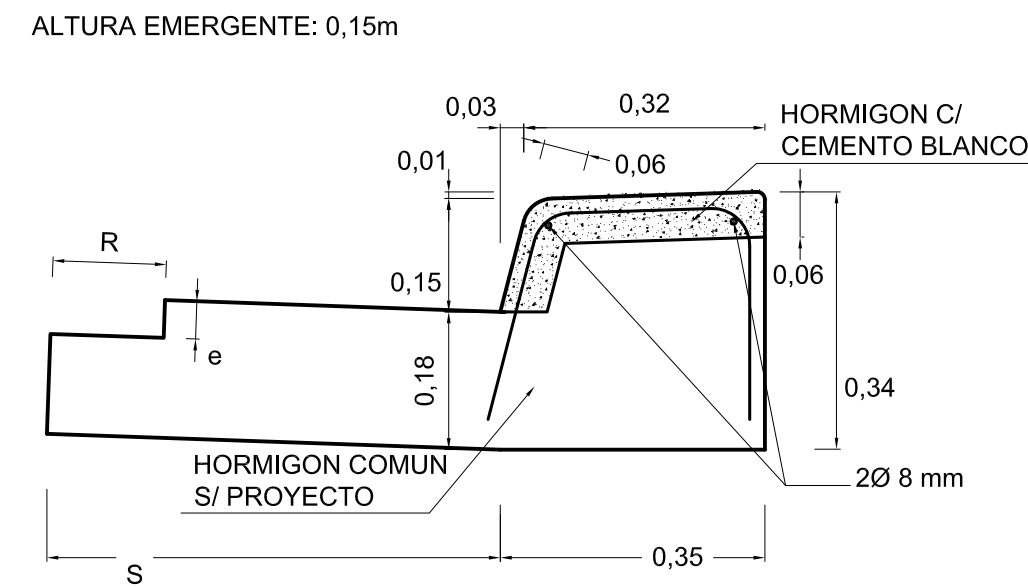
NOTA:  
 PARA REVESTIMIENTO DE LAS PARTES VISTAS SE UTILIZARA H° (1:1.5:3 c/ 400 Kg/m3 DE CTO. BLANCO), DEBIENDO COLOCARSE ANTES DEL FRAGUADO DEL NUCLEO INFERIOR.

- LONGITUDES A UTILIZAR PARA CORDONES EMBUTIDOS TIPO F
- a) ACCESOS A CALLES TRANSVERSALES : 18 m
  - b) TRANQUERA TIPO "A": 12 m
  - c) TRANQUERA TIPO "B": 11 m
  - d) TRANQUERA TIPO "C": 10 m

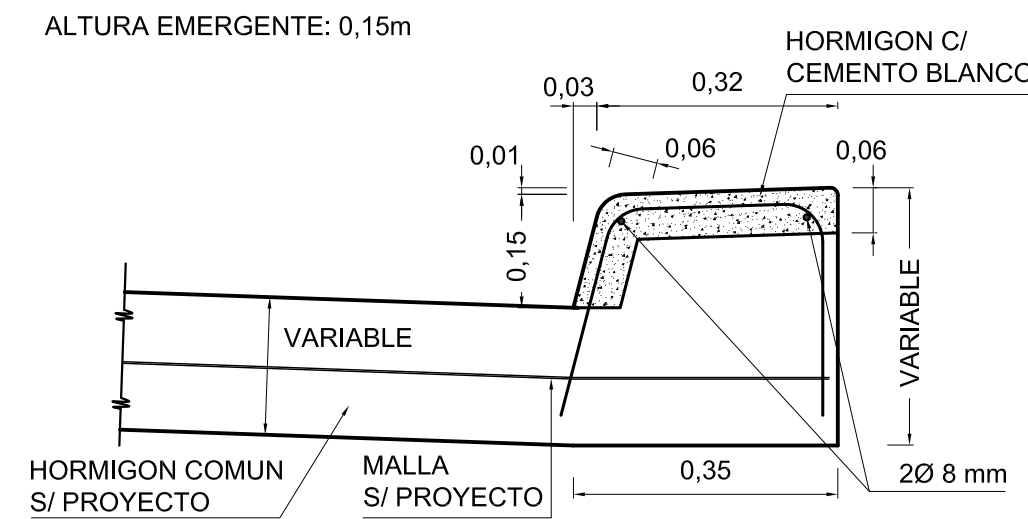
**CORDON SIMPLE**  
**CORDÓN TIPO 'A'**



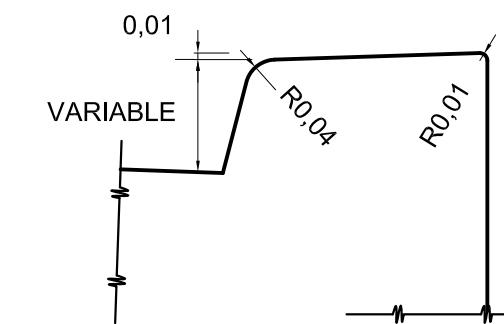
**CORDON CUNETETA**  
**CORDON TIPO 'D'**



**CORDON INTEGRAL**  
**CORDON TIPO 'G'**

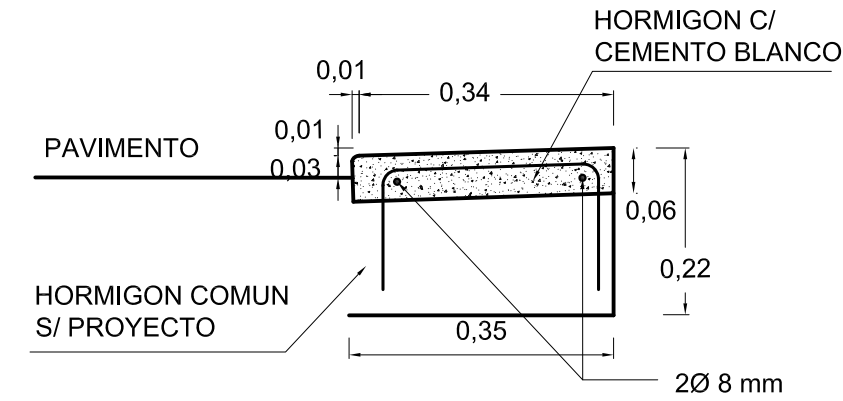


**DETALLE GEOMETRICO**



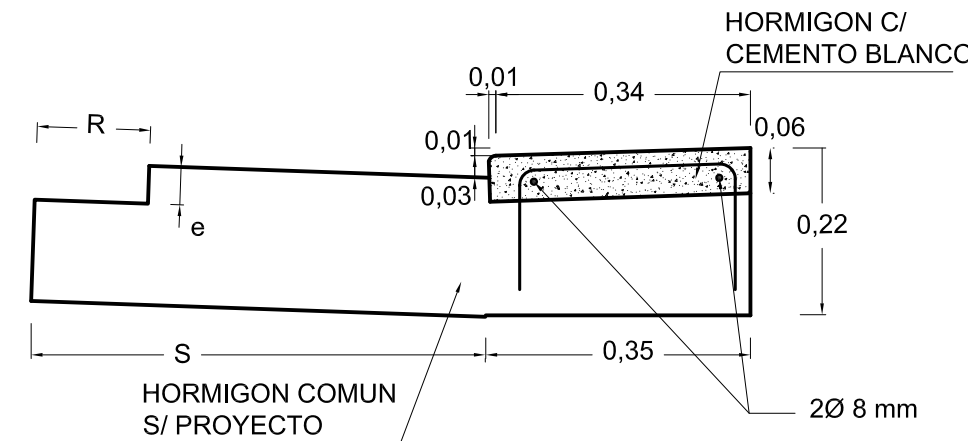
**CORDÓN TIPO 'B'**

ALTURA EMERGENTE: 0,15m



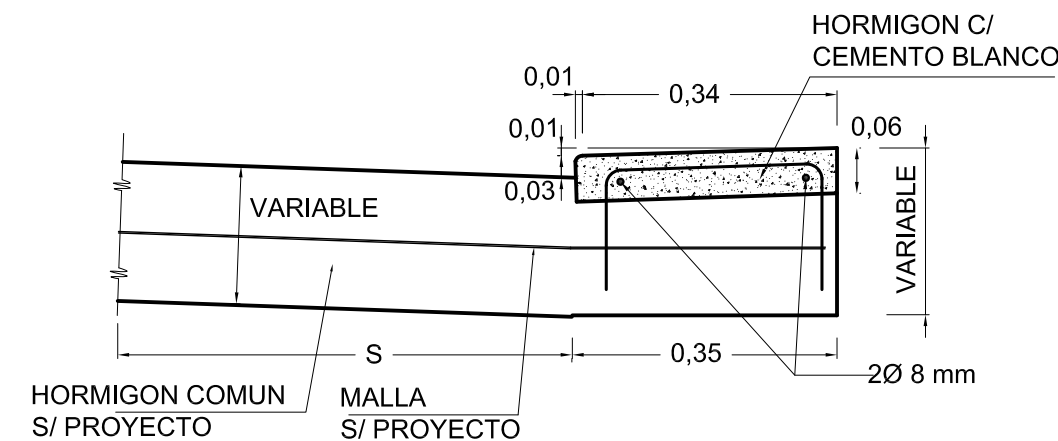
**CORDON TIPO 'E'**

ALTURA EMERGENTE 0,03m

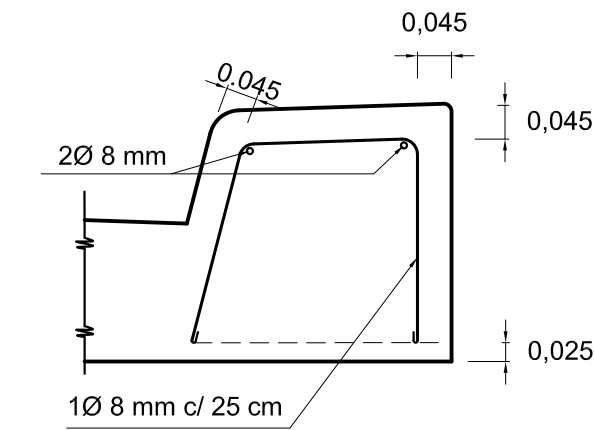


**CORDON TIPO 'H'**

ALTURA EMERGENTE 0,03m



**DETALLE ARMADURA**



**CORDON TIPO 'C'**

ALTURA EMERGENTE VARIABLE  
DE 0,03m A 0,15m EN 20,00m

**CORDON TIPO 'F'**

ALTURA EMERGENTE VARIABLE  
DE 0,03m A 0,15m EN 20,00m

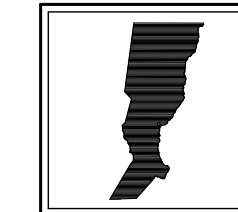
**CORDON TIPO 'I'**

ALTURA EMERGENTE VARIABLE  
DE 0,03m A 0,15m EN 20,00m

CORDON CUNETETA TIPO				
D, E ó F	1	2	3	4
S [m]	0,6	1,20	1,50	2,00
I [%]	10	5	4	3
R [m]	0,15	0,30	0,30	0,30
e [m]	SEGUN ESPESOR DEL PROYECTO DE LA CARPETA			

**NOTAS:**

- A - EL REVESTIMIENTO DE LAS PARTES VISTAS SE EJECUTARÁ DE HORMIGÓN CON CEMENTO BLANCO, SALVO INDICACIÓN CONTRARIA EN EL PROYECTO. EL HORMIGON A UTILIZAR SERA CLASE 'A' [1:1,5:3] CON 400 Kg /m<sup>3</sup> DE CEMENTO BLANCO, DEBIENDOSE EFECTUARSE ANTES DEL FRAGÚADO DEL NUCLEO INFERIOR
- B - SE CONSTRUIRAN LOS CORDONES CON JUNTA DE DILATACIÓN CADA 6 m. EL RELLENO DE LAS JUNTAS SE EJECUTARÁ CONFORME A LAS ESPECIFICACIONES VIGENTES, CON EL TIPO DE RELLENO PREMOLDEADO FIBRO-BITUMINOSO.
- C - EN EL CORDON INTEGRAL, LAS JUNTAS DEBERÁN CONSTRUIRSE EN COINCIDENCIA CON LAS DE LAS LOSAS
- D - TODAS LAS MEDIDAS ESTÁN EXPRESADAS EN METROS, SALVO INDICACION EN CONTRARIO.



PROVINCIA DE SANTA FE  
DIRECCION PROVINCIAL DE VIALIDAD  
DIRECCION DE ESTUDIOS Y PROYECTOS

**PLANO TIPO**  
**CORDONES DE**  
**HORMIGON ARMADO**

PLANO N°  
**4176/4**

ESCALA:

PROYECTISTA:  
D.N.V.

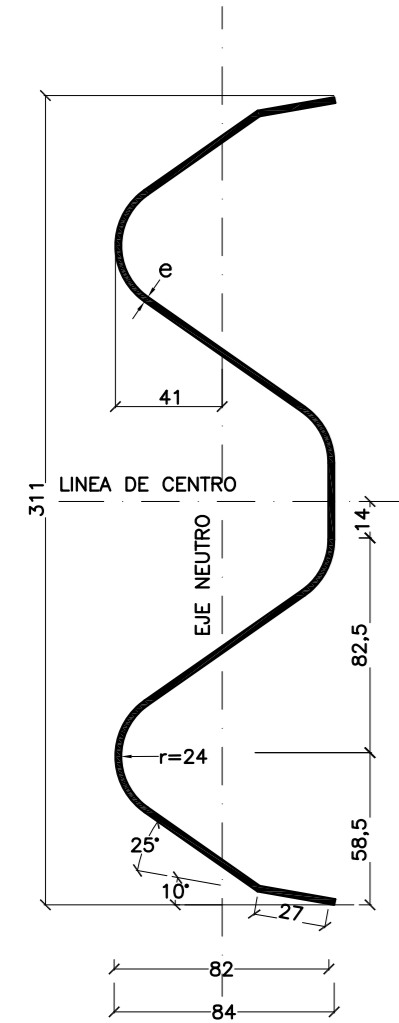
COLABORADOR:

DIBUJO:  
FEBRERO 2007

FECHA:  
FEBRERO 2007

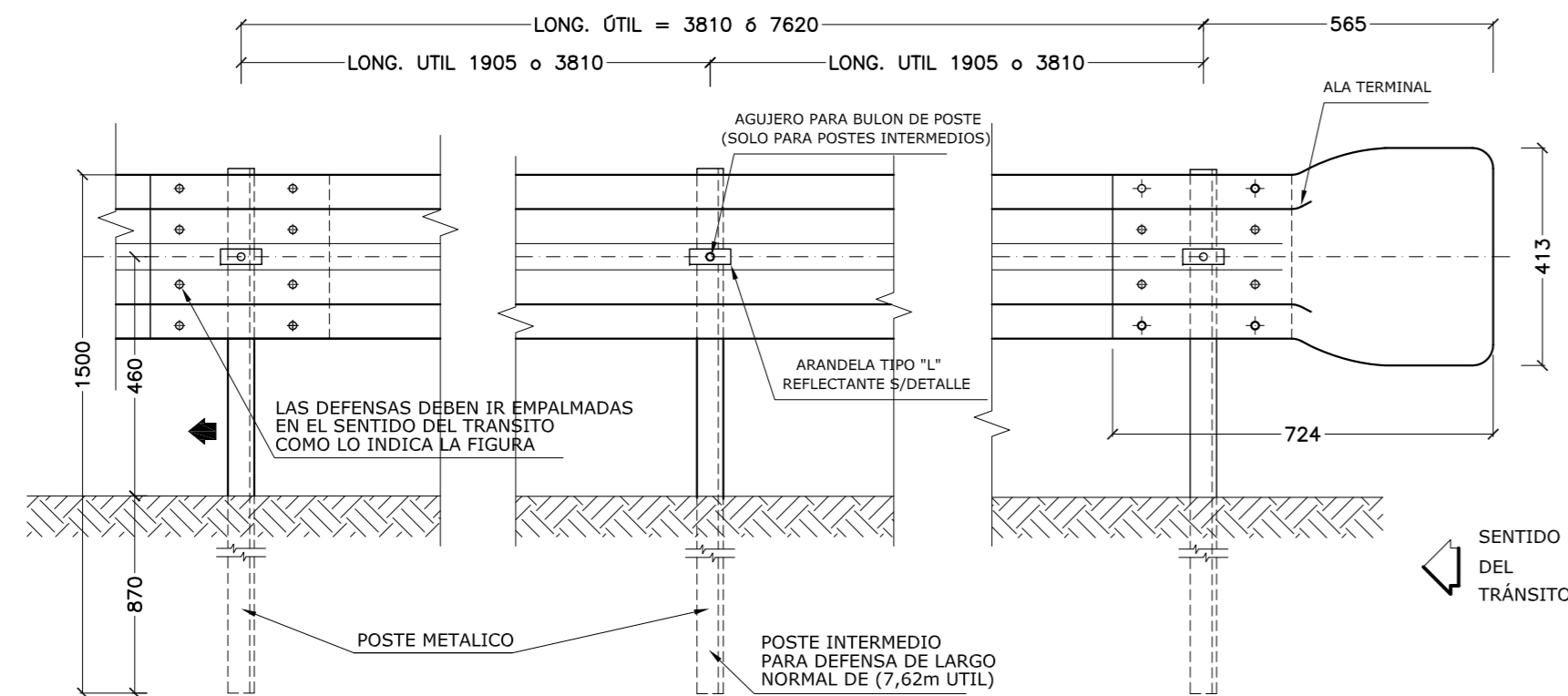
DIRECTOR:  
ING. O. CONTURSI

DEFENSA  
SECCION TRANSVERSAL



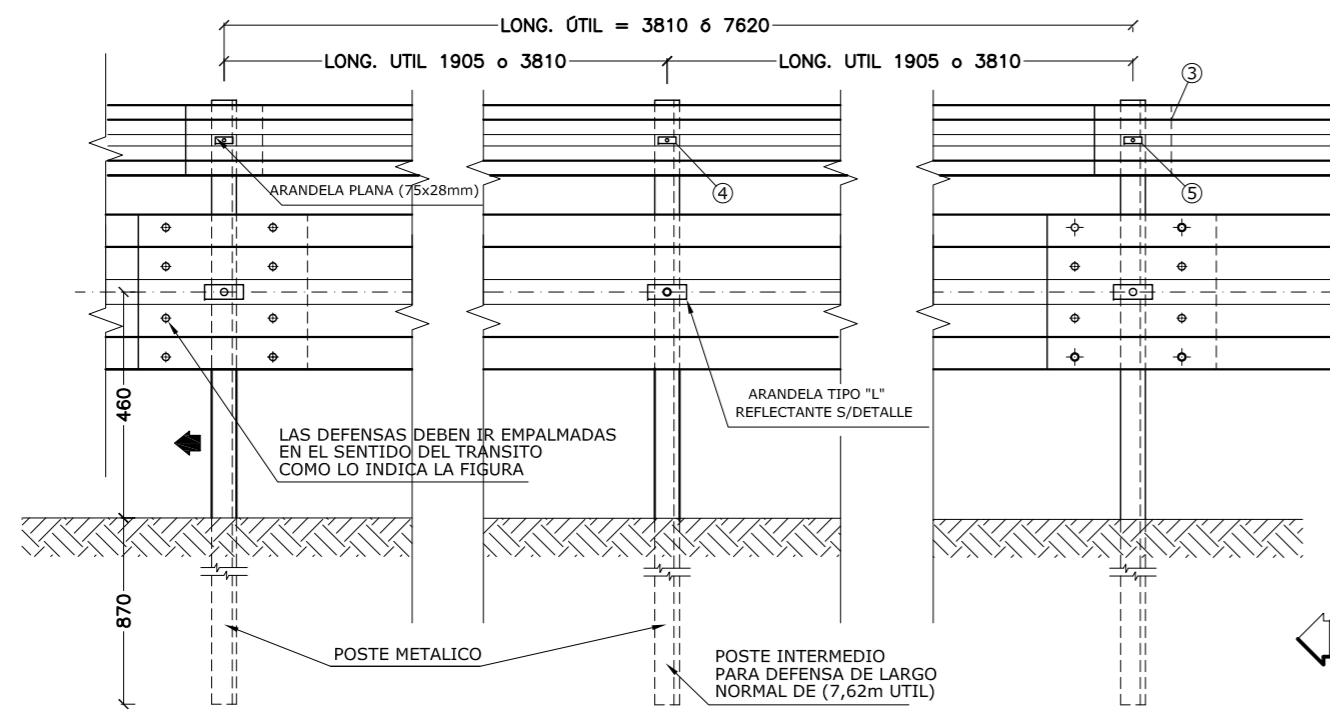
DETALLE DE INSTALACION DE LA DEFENSA

MEDIDAS EN (mm)

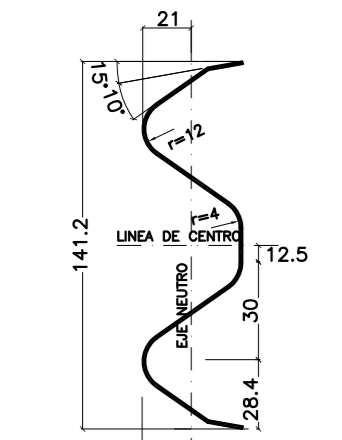


DETALLE DE INSTALACION DE LA MINI DEFENSA

MEDIDAS EN (mm)



MINI DEFENSA  
SECCION TRANSVERSAL



NOTA:  
LA CARA REDONDEADA DE LA TUERCA DEBE ASENTAR CONTRA EL POSTE

PROPIEDADES FISICAS DE LA DEFENSA

TIPO	CLASE	CALIBRE e	AREA DE LA SECCION TRANSV. cm2	MOMENTO DE INERCIA cm4		MODULO RESISTENTE cm3		PESO DE LA DEFENSA	
				HORIZONTAL	VERTICAL	HORIZONTAL	VERTICAL	3.81m Kg	7.62m Kg
DEFENSA	A	12(2.5mm)	12.84	96.1	1249.0	22.5	80.6	41	78
DEFENSA	B	10(3.2mm)	16.52	123.6	1607.0	28.9	103.6	53	100
MINI DEFENSA	-	12(2.5mm)	5.95	12.0	92.0	4.8	13.0	19	40

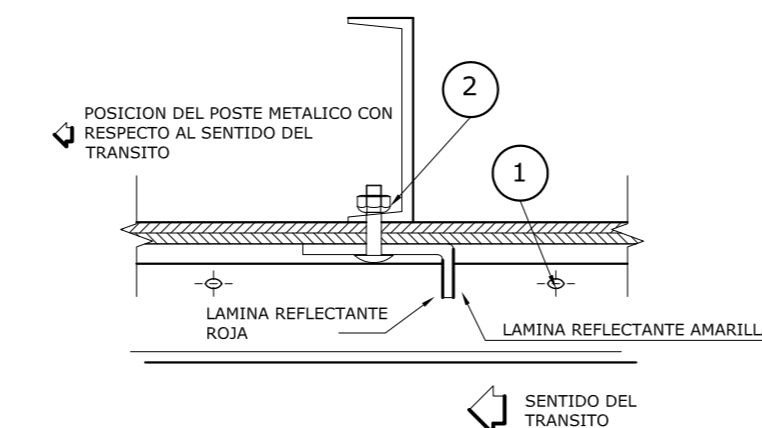
PROPIEDADES FISICAS DE POSTES LAMINADOS EN CALIENTE

TIPO	ALTURA (h) mm	ANCHO (b) mm	ESPESOR (e) mm	MOMENTO DE INERCIA cm4		MODULO RESISTENTE cm3		Wx . Wy cm3	Wx / Wy
				HORIZONTAL	VERTICAL	HORIZONTAL	VERTICAL		
LIVIANO	152.4	48.77	5.08	541	29.1	70.5	8.2	578	8.5
PESADO	177.8	53.09	5.33	873	40.8	98.3	10.3	1013	9.54

PROPIEDADES FISICAS DE POSTES CONFORMADOS EN FRIO

TIPO	ALTURA (h) mm	ANCHO (b) mm	ESPESOR (e) mm	MOMENTO DE INERCIA cm4		MODULO RESISTENTE cm3		Wx . Wy cm3	Wx / Wy
				HORIZONTAL	VERTICAL	HORIZONTAL	VERTICAL		
LIVIANO	170	70	4.75	590	64	73.8	12.3	908	6.0
PESADO	190	80	4.75	850	96	89.5	16.3	1578	5.5

DETALLE DEL POSTE EN PLANTA



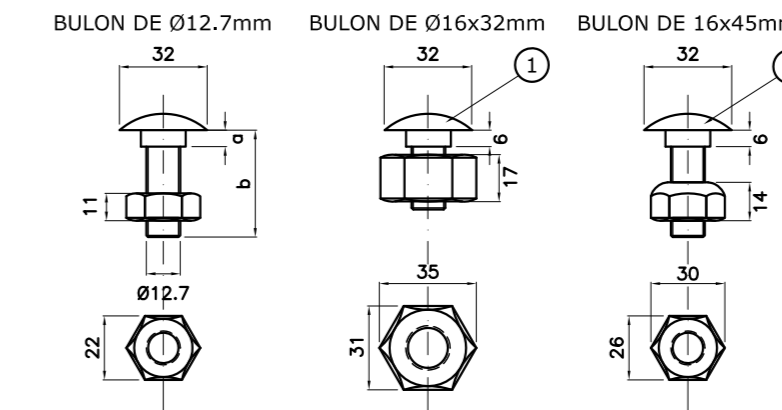
NOTAS:  
LAS DEFENSAS EN CURVA CUYO RADIO SEA MAYOR DE 45m PODRAN ADAPTARSE DIRECTAMENTE EN OBRA AL INSTALARSE, Y LAS DE RADIO MENOR DEBERAN SER PROVISTAS CURVADASPREVIAMENTE

DATOS A FIJAR EN EL PROYECTO  
DEFENSA SEGUN PLANO  
CLASE.....  
LONGITUD ÚTIL.....m (Múltiplo de 3,81 m)  
CON O SIN ALAS TERMINALES (COMUNES O ESPECIALES)  
POSTES (INDICAR TIPO)

DIMENSIONES DE LOS BULONES

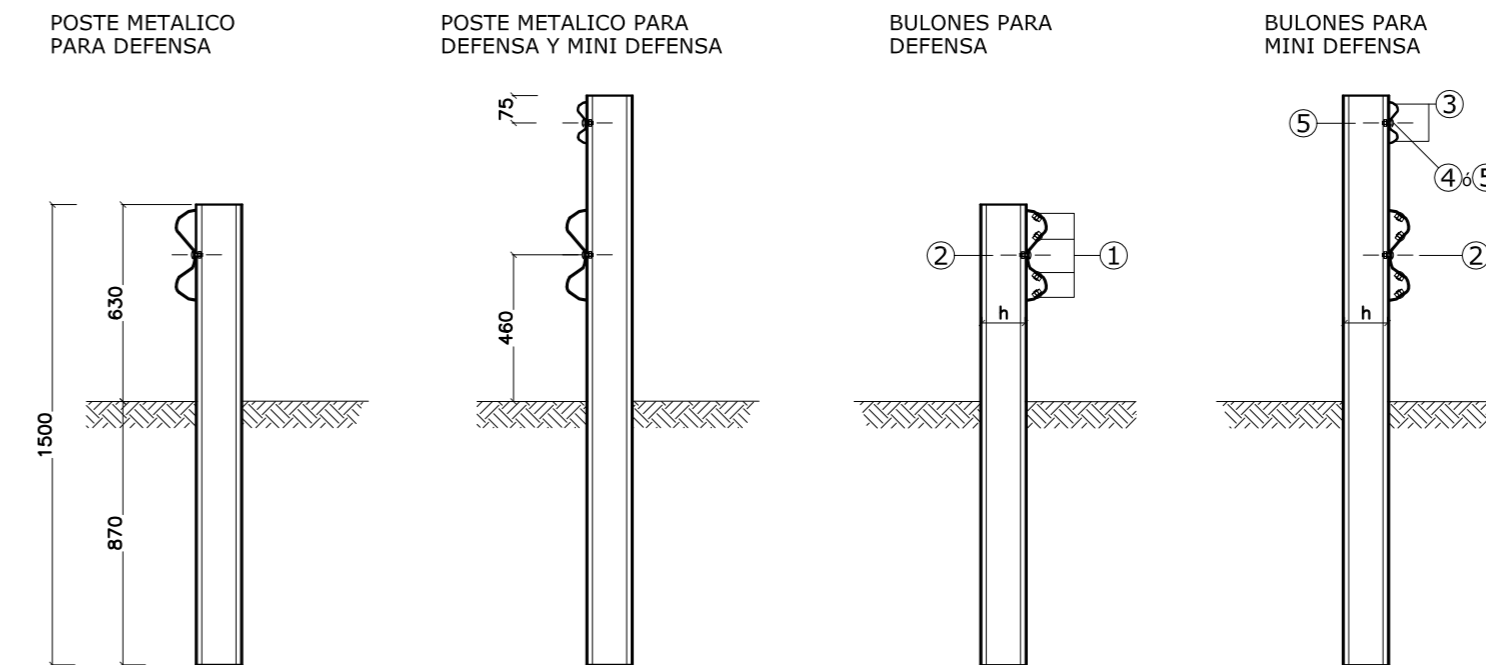
POSICION	Ø 16,0 mm			Ø 12,7 mm	
	1	2	3	4	5
a (mm)	6	6	4	4	4
b (mm)	32	45	15	25	45

DETALLE DE BULON Y TUERCA



- BULON DE 32mm DE LONGITUD CON TUERCA DE CARAS RECTAS CON DOBLE HENDIDURA PARA EMPALME DE LAS DEFENSAS.-
- BULON DE 45mm DE LONGITUD CON TUERCA DE UNA CARA REDONDEADA PARA FIJAR LA DEFENSA A LOS POSTES METALICOS.-

POSTES PARA FIJACION DE DEFENSAS Y DETALLE DE BULONES



PROVINCIA DE SANTA FE  
DIRECCION PROVINCIAL DE VIALIDAD  
DIRECCION DE ESTUDIOS Y PROYECTOS

DEFENSA METÁLICA DE ACERO GALVANIZADO

PLANO Nº 4463/2  
ESCALA: S/ESCALAS

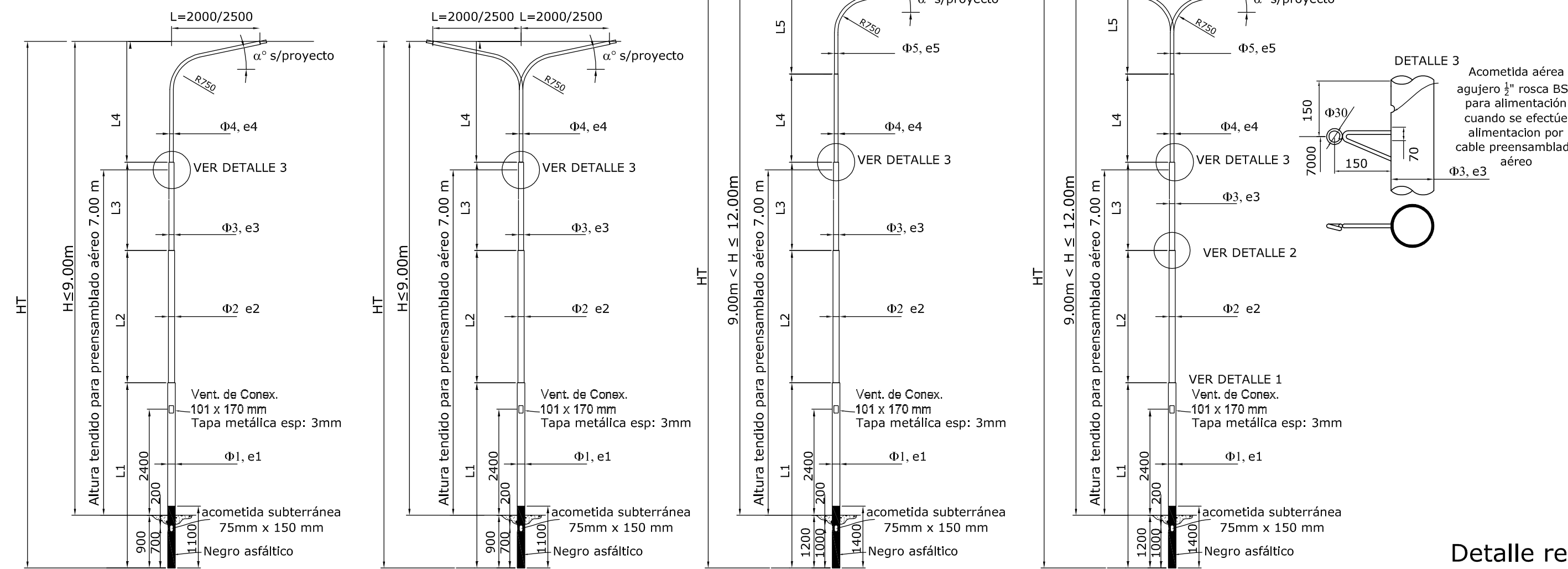
PROYECTISTA: D.N.V.  
ANTECEDENTE: PLANO NºH-10237  
DIBUJO: Tec. ACOSTA B. N.

FECHA: FEBRERO 2008  
DIRECTOR: ING. G. FERRANDO

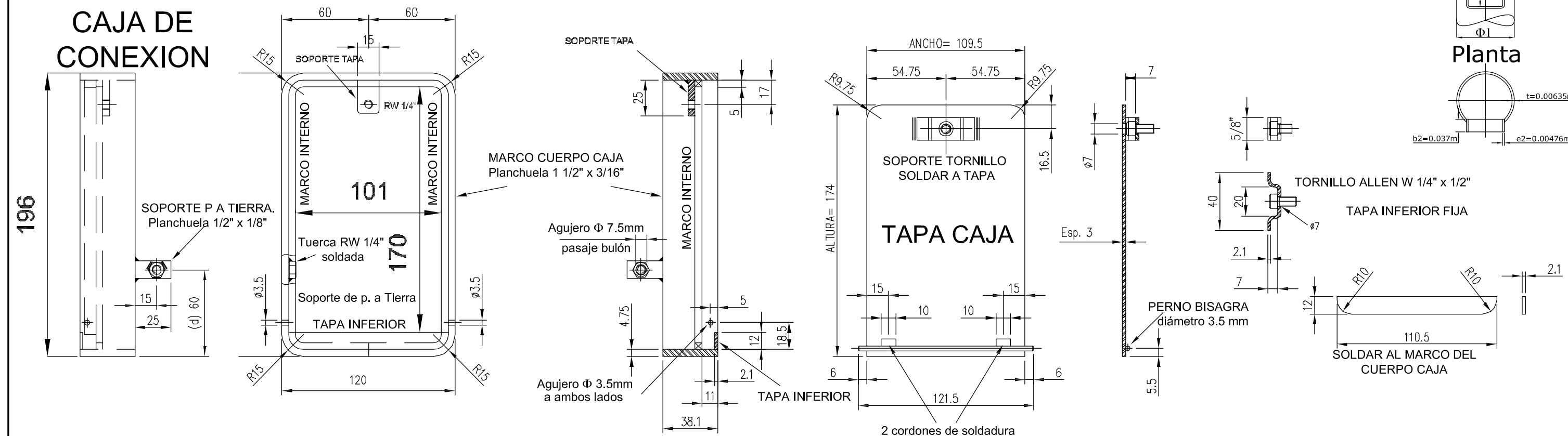
PLANO TIPO

NOTA: ESTE PLANO ES AMPLIATORIO Y MODIFICATORIO DEL Nº4463/1

## VISTA EN DETALLE DE LAS COLUMNAS



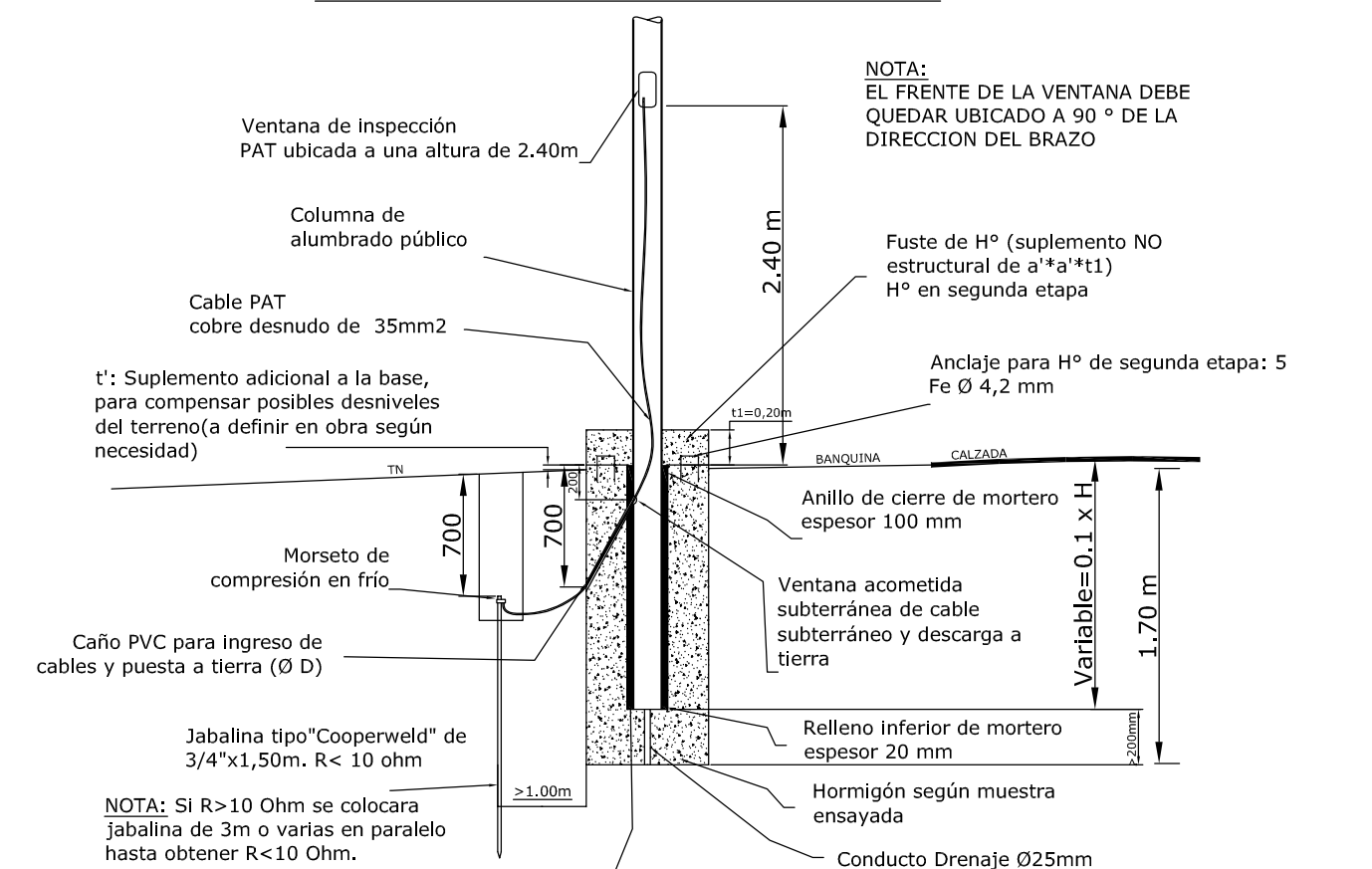
## DETALLE VENTANA DE COLUMNAS TIPO



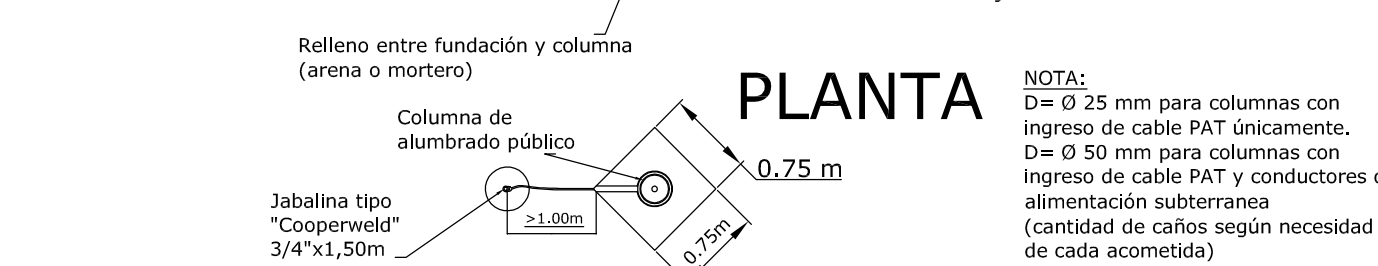
H COLUMNA (m)	HT (m)	Brazo	L1 (m)	Φ1 (m)	e1 (mm)	L2 (m)	Φ2 (m)	e2 (mm)	L3 (m)	Φ3 (m)	e3 (mm)	L4 (m)	Φ4 (m)	e4 (mm)	L5 (m)	Φ5 (m)	e5 (mm)
12	13.20	DOBLE	4.20	0.168	6.350	3.00	0.140	6.350	2.00	0.114	4.800	2.00	0.089	3.650	2.00	0.076	4.760
11	12.20		4.20	0.168	6.350	3.00	0.140	6.350	2.00	0.114	4.800	1.50	0.089	3.650	1.50	0.076	4.760
10	11.20		4.20	0.168	6.350	2.00	0.140	6.350	2.00	0.114	4.800	1.50	0.089	3.650	1.50	0.076	4.760
9	9.90	SIMPLE	4.20	0.140	6.350	2.00	0.114	4.800	2.00	0.089	3.650	1.70	0.076	3.250	--	--	--
8	8.90		4.20	0.140	6.350	1.70	0.114	4.800	1.50	0.089	3.650	1.50	0.076	3.250	--	--	--
12	13.20		4.20	0.168	6.350	3.00	0.140	6.350	2.00	0.114	4.800	2.00	0.089	3.650	2.00	0.076	3.250
11	12.20	SIMPLE	4.20	0.168	6.350	3.00	0.140	6.350	2.00	0.114	4.800	1.50	0.089	3.650	1.50	0.076	3.250
10	11.20		4.20	0.168	6.350	2.00	0.140	6.350	2.00	0.114	4.800	1.50	0.089	3.650	1.50	0.076	3.250
9	9.90		4.20	0.140	6.350	2.00	0.114	4.800	2.00	0.089	3.650	1.70	0.076	3.250	--	--	--
8	8.90	4.20	0.140	6.350	1.70	0.114	4.800	1.50	0.089	3.650	1.50	0.076	3.250	--	--	--	

H COLUMNA (m)	HT (m)	Brazo	L1 (m)	Φ1 (m)	e1 (mm)	L2 (m)	Φ2 (m)	e2 (mm)	L3 (m)	Φ3 (m)	e3 (mm)	L4 (m)	Φ4 (m)	e4 (mm)	L5 (m)	Φ5 (m)	e5 (mm)
12	13.20	DOBLE	4.20	0.273	6.350	3.00	0.219	6.350	2.00	0.168	4.800	2.00	0.140	4.800	2.00	0.076	4.760
11	12.20		4.20	0.273	6.350	3.00	0.219	6.350	2.00	0.168	4.800	1.50	0.140	4.800	1.50	0.076	4.760
10	11.20		4.20	0.273	6.350	2.00	0.219	6.350	2.00	0.168	4.800	1.50	0.140	4.800	1.50	0.076	4.760
9	9.90	SIMPLE	4.20	0.219	6.350	2.00	0.168	6.350	2.00	0.140	4.000	1.70	0.076	3.250	--	--	--
8	8.90		4.20	0.219	6.350	1.70	0.168	6.350	1.50	0.140	4.000	1.50	0.076	3.250	--	--	--
12	13.20		4.20	0.273	6.350	3.00	0.219	6.350	2.00	0.168	4.800	2.00	0.140	4.800	2.00	0.076	3.250
11	12.20	SIMPLE	4.20	0.273	6.350	3.00	0.219	6.350	2.00	0.168	4.800	1.50	0.140	3.650	1.50	0.076	3.250
10	11.20		4.20	0.273	6.350	2.00	0.219	6.350	2.00	0.168	4.800	1.50	0.140	3.650	1.50	0.076	3.250
9	9.90		4.20	0.219	6.350	2.00	0.168	6.350	2.00	0.140	4.000	1.70	0.076	3.250	--	--	--
8	8.90	4.20	0.219	6.350	1.70	0.168	6.350	1.50	0.140	4.000	1.50	0.076	3.250	--	--	--	

## CORTE DE LA BASE



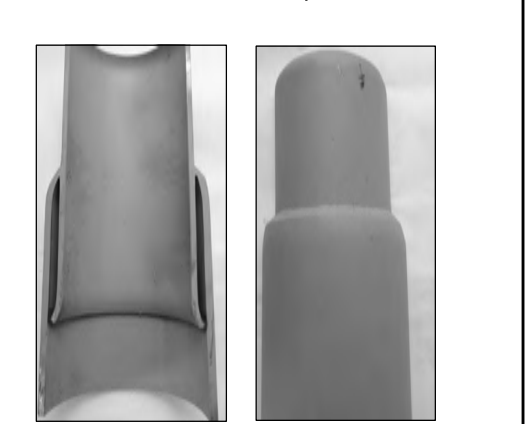
## PLANTA



## DETALLE 1: Vista externa e interna de la ventana de inspección terminada



## DETALLE 2: Unión de dos tramos contiguos de la columna mediante abocardado doble con soldadura exterior e interior s/Normas IRAM.



PROVINCIA DE SANTA FE  
DIRECCION PROVINCIAL DE VIALIDAD  
DIRECCION DE ESTUDIOS Y PROYECTOS

## PLANO TIPO DE COLUMNA DE ILUMINACION

PLANO N° 4718/1 BIS  
ESCALA: S/E  
PROYECTISTAS: ING. C. CIAN  
COLABORADOR:  
DIBUJÓ: ING. C. CIAN

FECHA: JUNIO 2015  
DIRECTOR: ING. O. CONTURSI

NOTA  
BASES DE FUNDACION  
DIMENSIONES MINIMAS 0,75m x 0,75m x 1,70 m.- EL CONTRATISTA DEBERA PRESENTAR LOS CALCULOS DE VERIFICACION DE LA BASE DE FUNDACION POR EL METODO DE SULZBERGER, SEGUN EL TIPO DE SUELO Y LAS CONDICIONES DE EMPLAZAMIENTO EN LA OBRA.- HORMIGON H-20 S/CIRSOC 201-2005

COLUMNAS TUBULARES  
TUBO T-30 S/CIRSOC 301-2005 - ACERO IRAM IAS U500-218 U500-2592  
σrotura=460 Mpa (45Kg/mm<sup>2</sup>), σfluencia =295 mPA (30 Kg/mm<sup>2</sup>)  
.LA CONTRATISTA PROVEERA LAS PLANILLAS DE DE CALIDAD DEL FABRICANTE.

UNION ENTRE TRAMOS TIPO ABocardado DOBLE SOLDADO EXTERIOR E INTERIORMENTE.- LA CONTRATISTA DEBERAN PRESENTAR EL CERTIFICADO DE GARANTIA DE FABRICACION DE LOS TUBOS DE ORIGEN Y DE LA FABRICACION DE LAS COLUMNAS PRESENTANDO CERTIFICADO IRAM DE LAS SOLDADURAS.

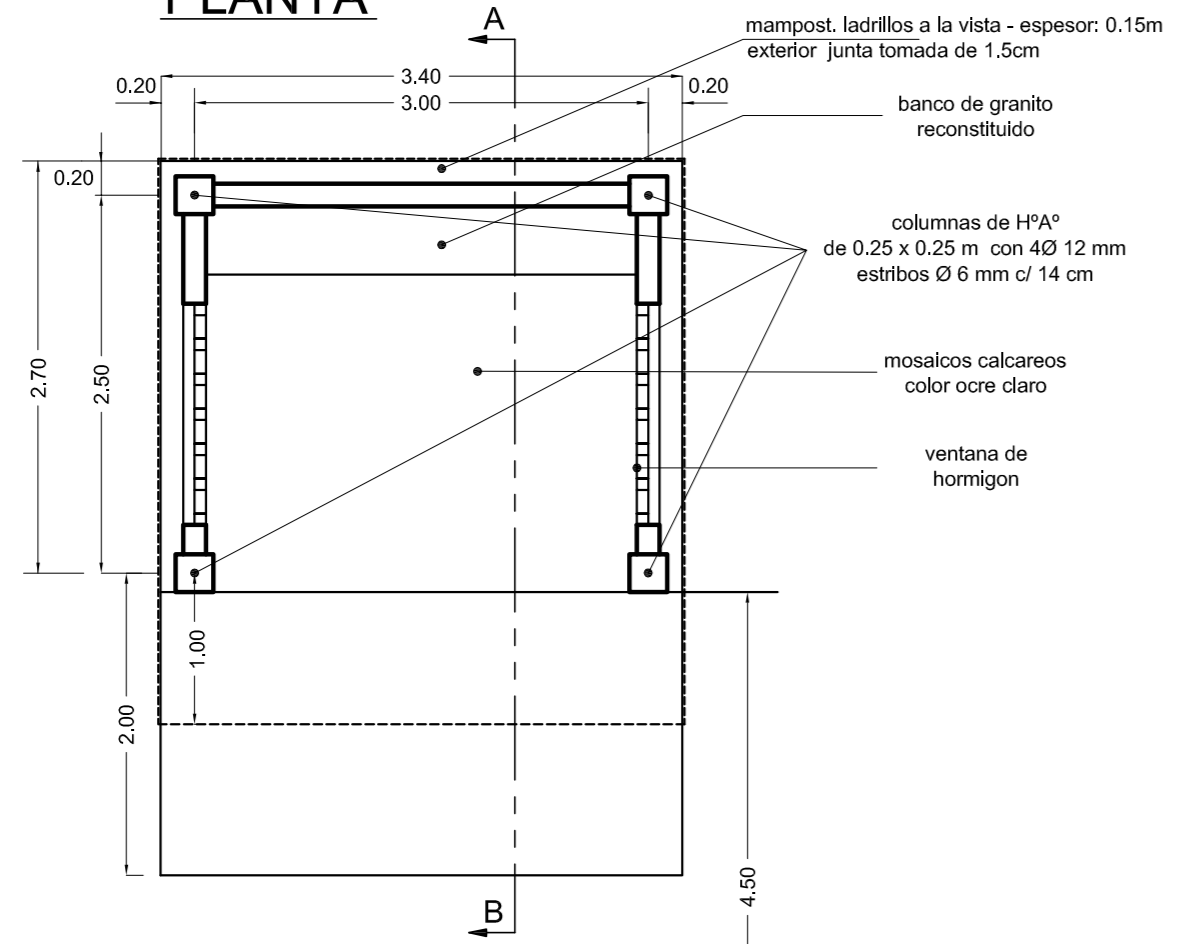
EMPLAZAMIENTO DE COLUMNAS  
EN CALZADAS CON CORDON, SE COLOCARAN A 0,70m DEL BORDE EXTERIOR DEL CORDON.- EN CALZADAS SIN CORDON A 1,00m DETRAS DE LA BARANDA DE DEFENSA VEHICULAR.- EN CASOS PARTICULARES SEGUN LA DISTANCIA QUE SE ESPECIFIQUE EN EL PROYECTO.

ESTE PLANO REEMPLAZA LAS COLUMNAS TIPO A, TIPO B Y TIPO C DEL PLANO TIPO N° 4718/1.

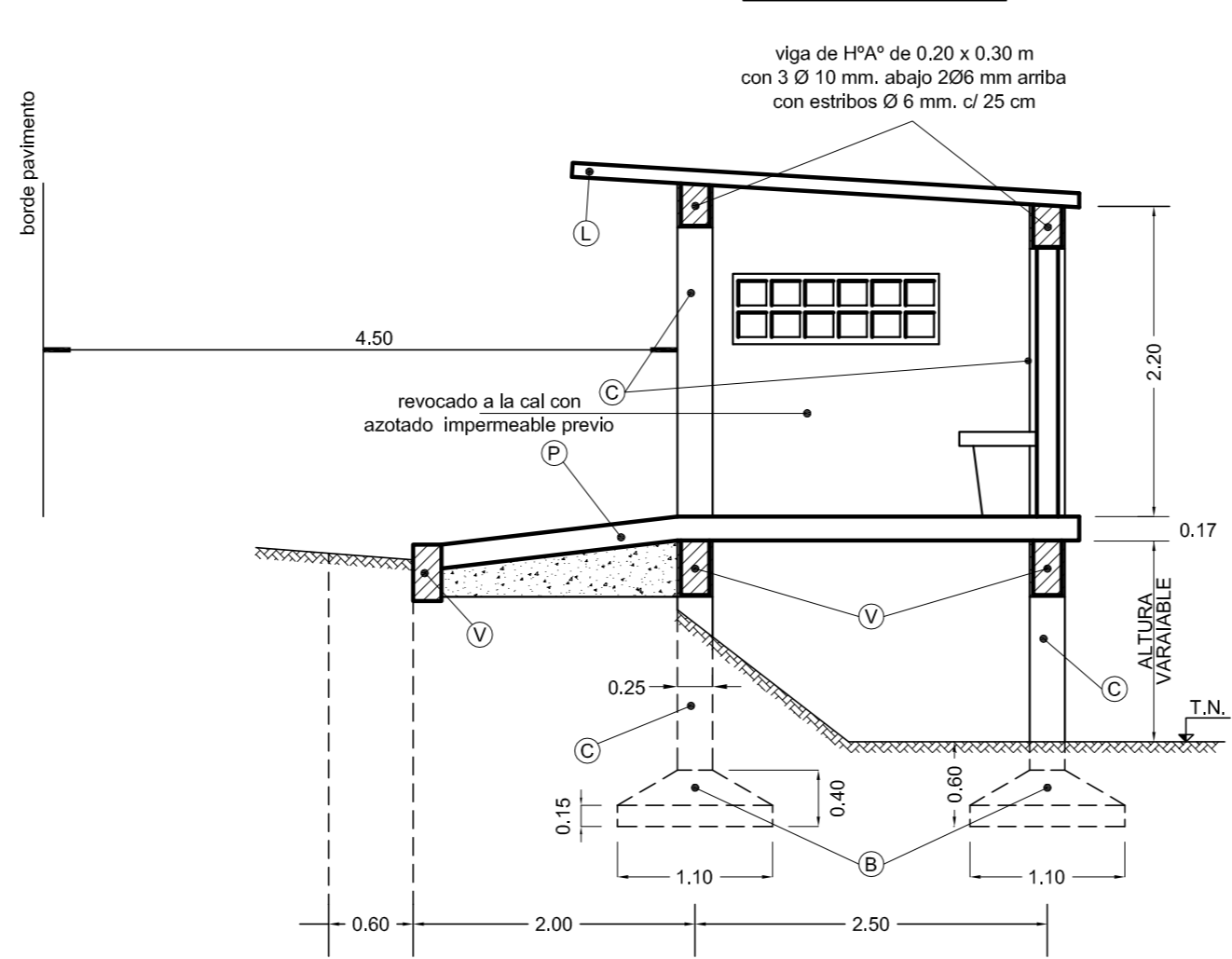
## PINTURA

ETAPA	S/NO	TIPO	COLOR	ESPOSOR
LIMPIEZA	SI	Química	---	---
PROT. SUP. Interior y Exterior	SI	Antióxido al cromato de zinc	GRIS	50
TERM. SUP.	SI	Esmalte POLIURETANICO	BLANCO	50

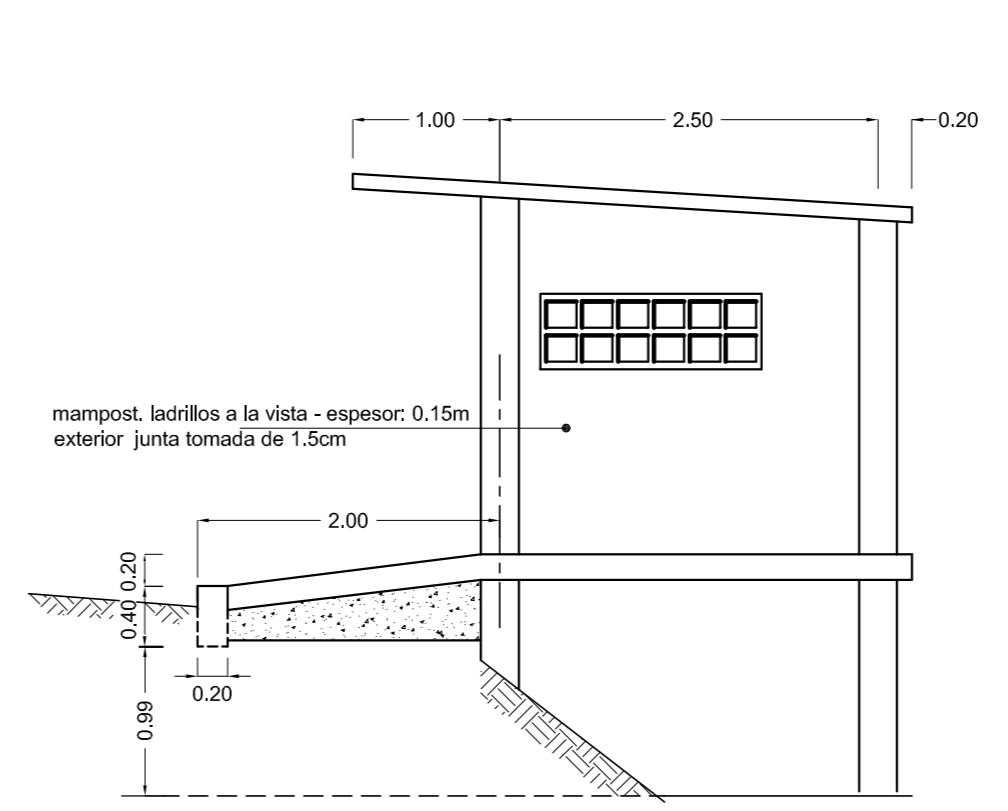
### PLANTA



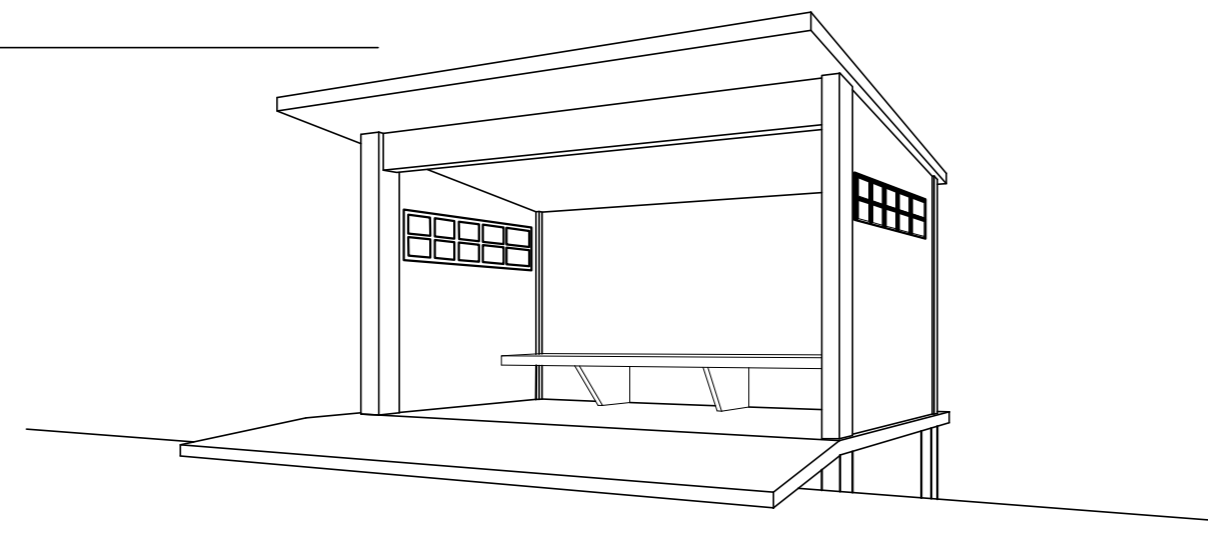
### CORTE A-B



### VISTA LATERAL



### PERSPECTIVA

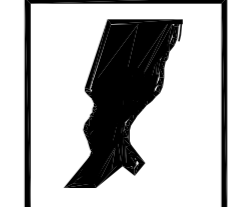


### REFERENCIAS.

- HORMIGON TIPO H-17 - ACERO NERVADO -
- (B) - BASES 1.10m x 1.10m H = 0.40m. TALON = 0.15. PARRILLA DE Ø 10mm c/ 15cm DE c/ LADO
- (C) - COLUMNAS 0.25m x 0.25m CON 4 Ø 12 mm Y ESTRIBOS Ø 6 mm c/14 cm
- (V) - VIGAS 0.20m x 0.40m. ABAJO 3Ø12 mm. ARRIBA 2Ø8 mm. ESTRIBOS Ø 6mm c/ 15 cm
- (L) - LOSA CERAMICA CON VIGUETAS PREFABRICADAS L = 2.70m + VOLADIZO = 1.00m - ANCHO: 3.40m. PENDIENTE DE 6% 10 cm DE ESPESOR CON TECHADO ASFALTICO.
- (P) - LOSA CERAMICA CON VIGUETAS PREFABRICADAS DE 4.70 m x 3.40 m. ESPESOR 17 cm (13+4) MALLA Ø 4.2 mm 15cm x 15cm Y NERVIOS 2 Ø 8 mm.

### NOTA:

LOS PARAMENTOS INTERIORES SERAN REVOCADOS A LA CAL, CON AZOTADO IMPERMEABLE PREVIO.-



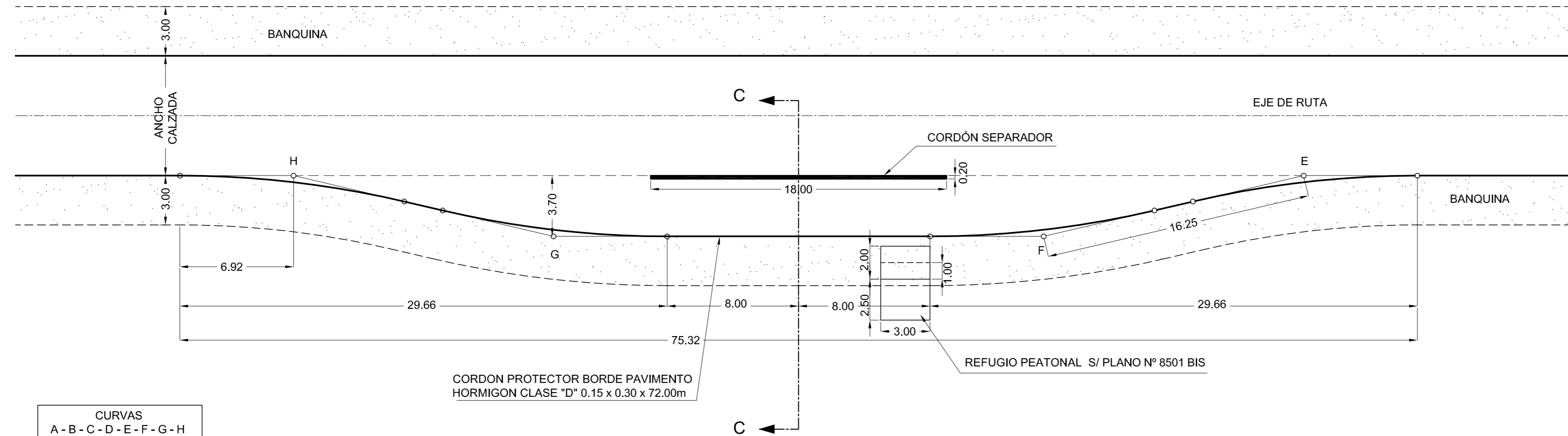
PROVINCIA DE SANTA FE  
**DIRECCION PROVINCIAL DE VIALIDAD**  
 DIRECCION DE ESTUDIOS Y PROYECTOS

<b>PLANO TIPO</b> <b>REFUGIO</b>		PLANO N° <b>8501/1 BIS</b>
		ESCALA:
		PROYECTISTA:
		COLABORADOR::
FECHA: NOV 2015	DIRECTOR: Ing. O. CONTURSI	DIBUJO: Téc. ACOSTA N.

ADAPTADO DEL PLANO TIPO N° 593 DNV.  
 REEMPLAZA AL PLANO TIPO 8501 DE FECHA SEPTIEMBRE 1996  
 REEMPLAZA AL PLANO TIPO 8501BIS DE FECHA NOVIEMBRE 2015

**DETALLE DE ENSANCHE DE PAVIMENTO PARA ESTACIONAMIENTO.**

ESC. 1:200

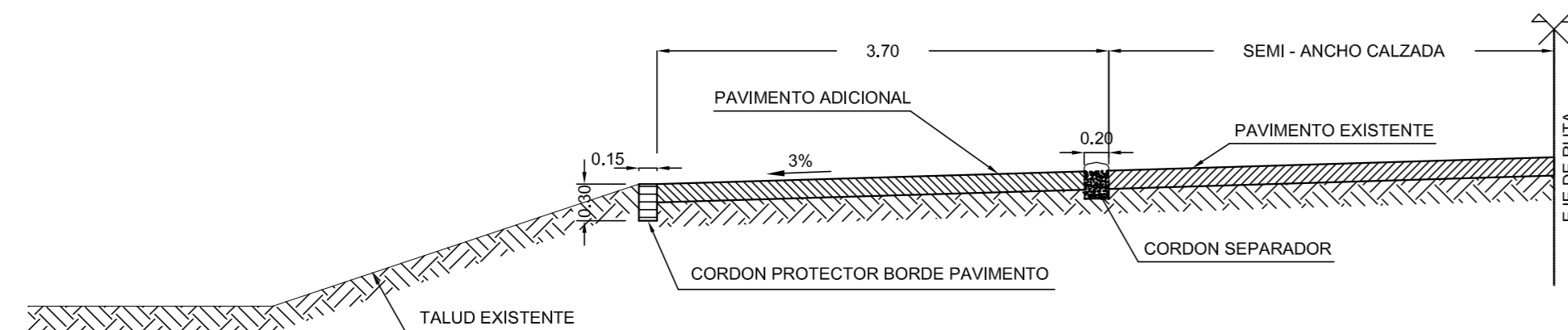


CURVAS	
A - B - C - D - E - F - G - H	
$\Delta = 13^\circ 10'$	
R = 60.00m	
Tg = 6.92m	
Ee = 0.40m	

CORDON PROTECTOR BORDE PAVIMENTO  
HORMIGON CLASE "D" 0.15 x 0.30 x 72.00m

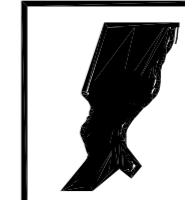
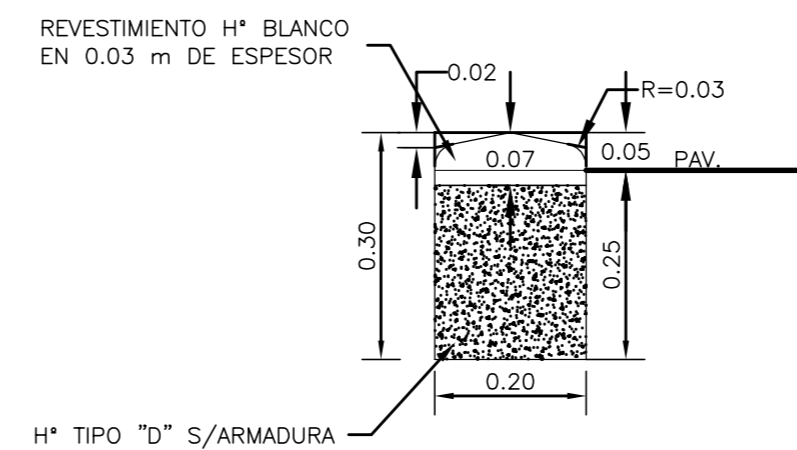
REFUGIO PEATONAL S/ PLANO N° 8501 BIS

**CORTE C - C** Escala 1:50



**CORDON SEPARADOR**

Escala 1:10



PROVINCIA DE SANTA FE  
DIRECCION PROVINCIAL DE VIALIDAD  
DIRECCION DE ESTUDIOS Y PROYECTOS

**PLANO TIPO**  
**DARSENA DE**  
**ESTACIONAMIENTO**

PLANO N°  
**8502**

ESCALA:

PROYECTISTA:

COLABORADOR::

DIBUJO:

FECHA:  
ENERO 2007

DIRECTOR:  
Ing. O. CONTURSI

ADAPTADO DEL PLANO TIPO N° 598 DNV





PROVINCIA DE SANTA FE  
 DIRECCION PROVINCIAL DE VIALIDAD  
 DIRECCION DE ESTUDIOS Y PROYECTOS

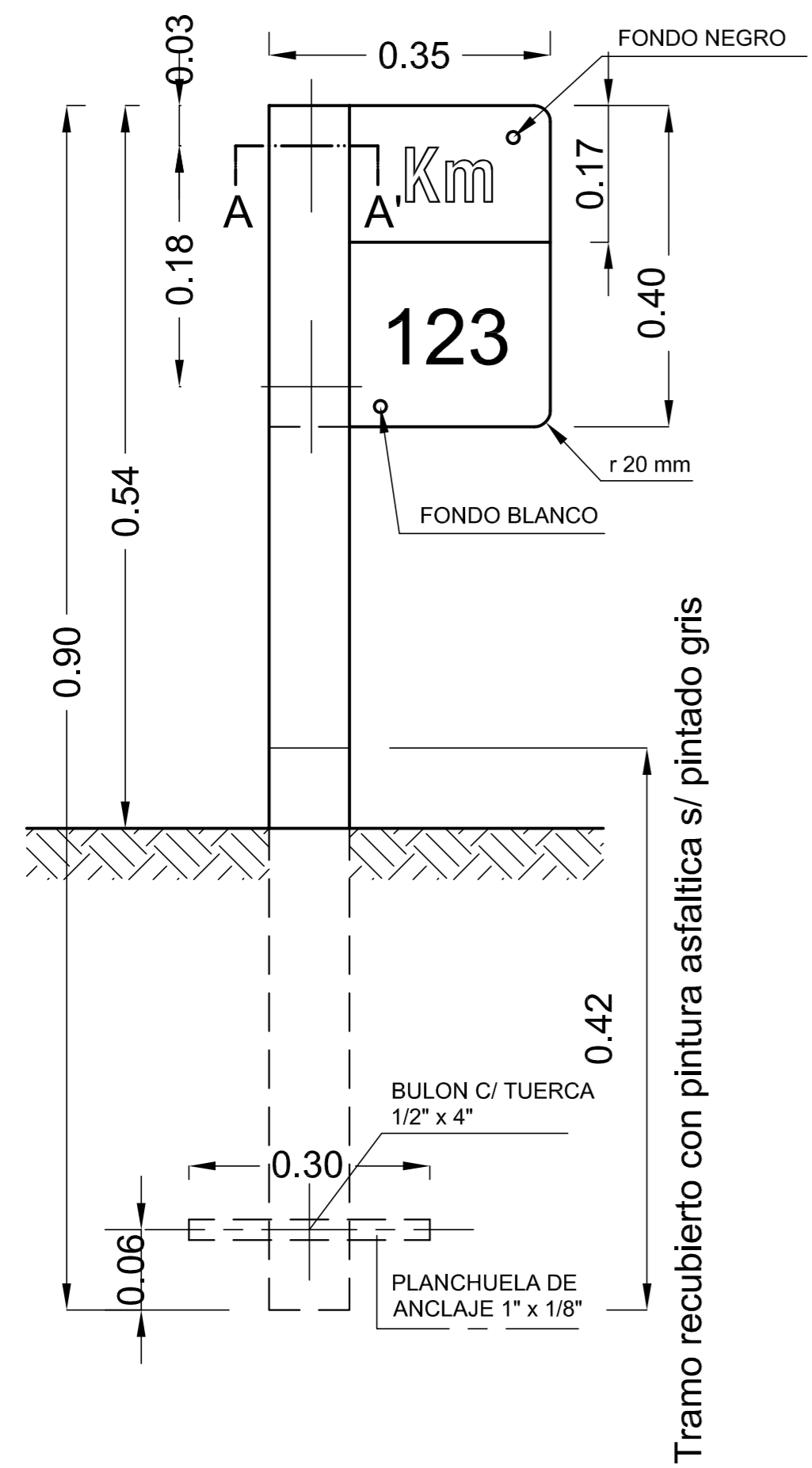
PLANO N°  
**8503**  
 ESCALA:

**PLANO TIPO**

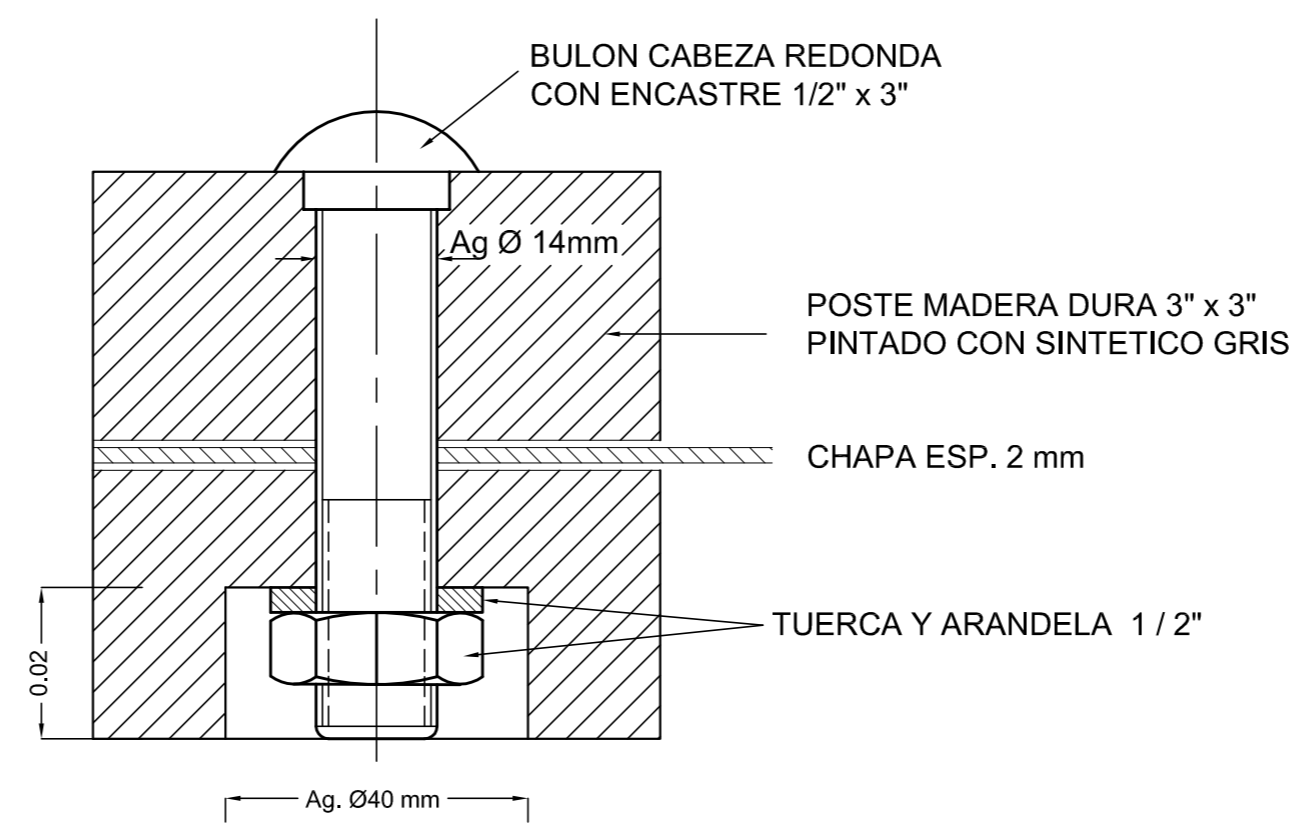
FECHA:  
 OCTUBRE 2016

DIRECTOR:  
 ING. O. CONTURSI

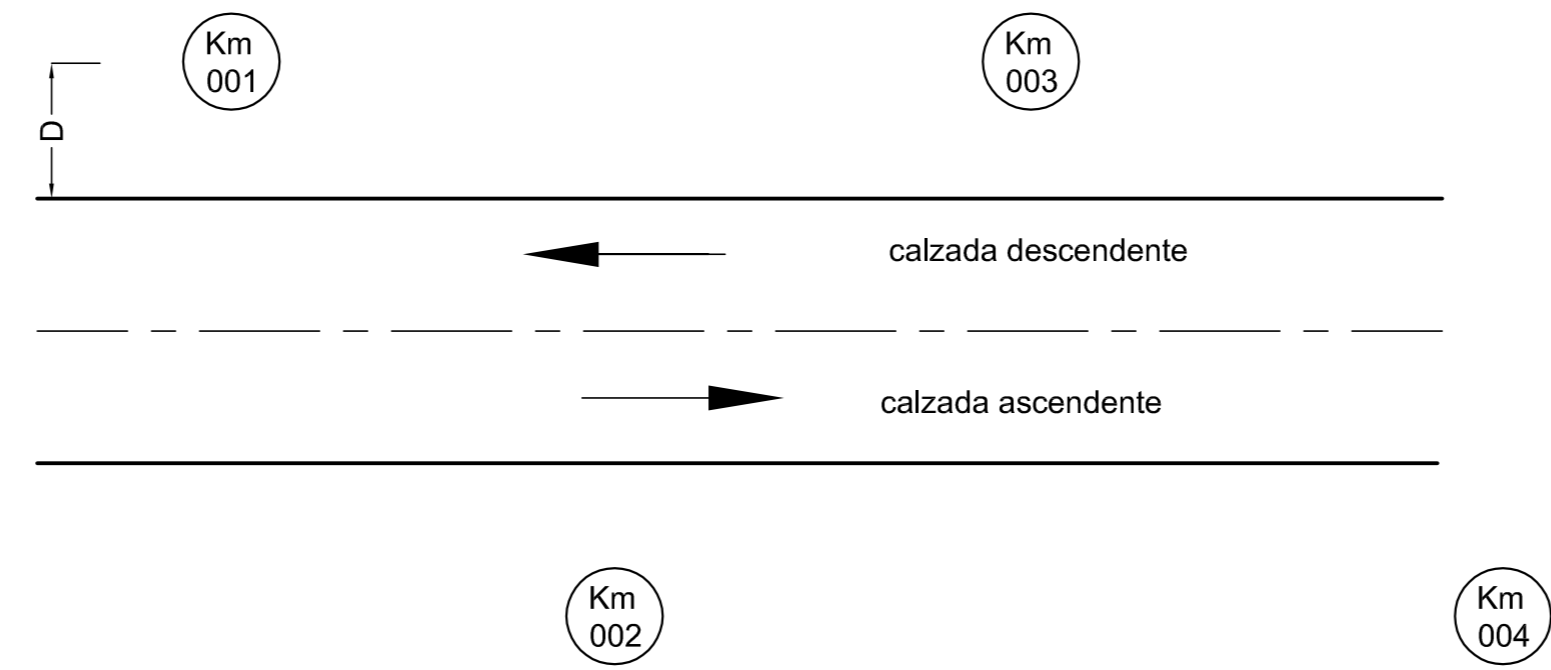
PROYECTISTA:  
 COLABORADOR::  
 DIBUJO:



**DETALLE CORTE A - A'**

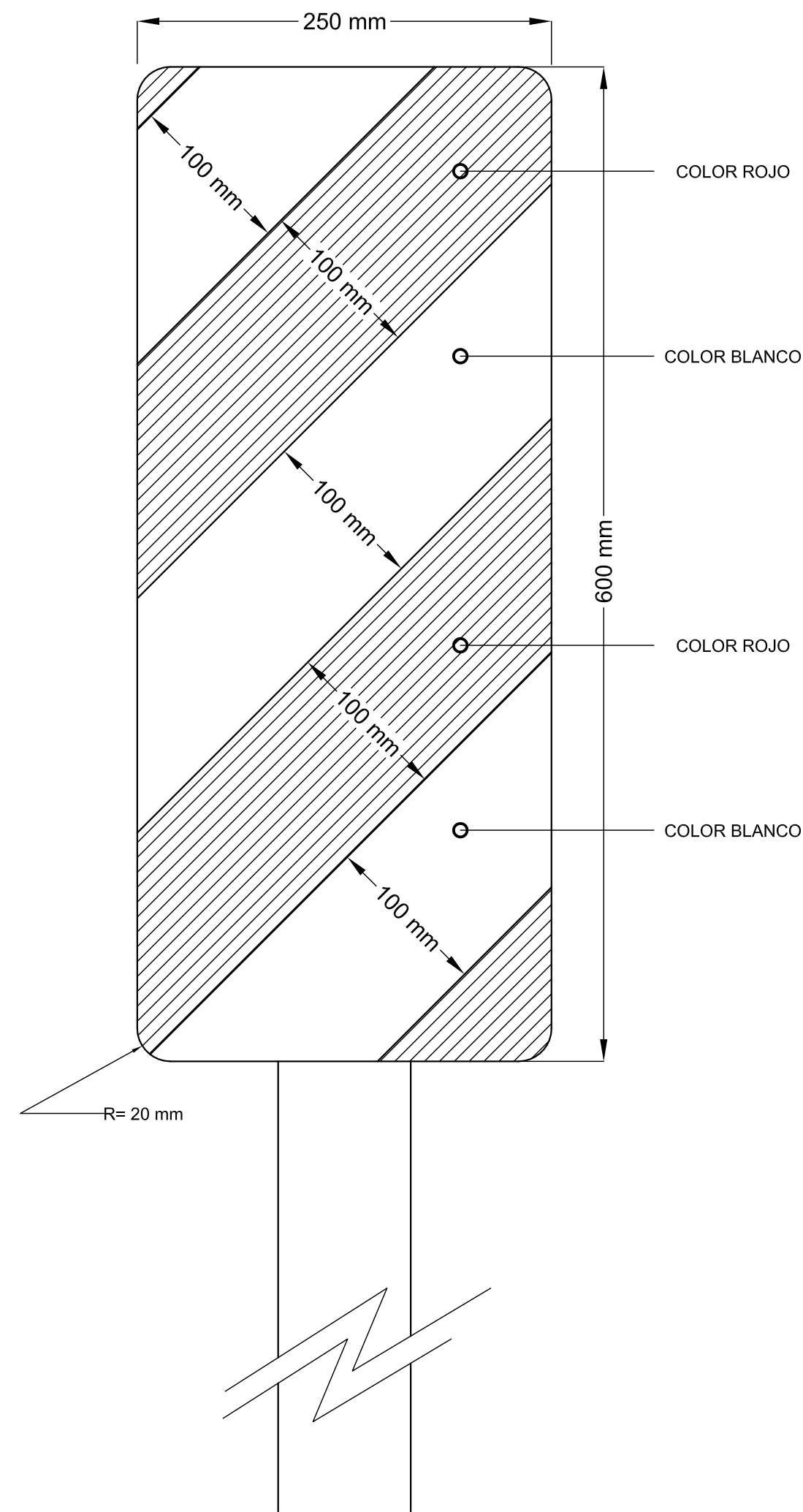


**DISTRIBUCION DE MOJONES**



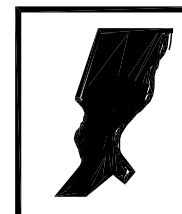
D = Distancia borde de calzada a eje mojon (1.80m a 4.00m)

**SEÑALAMIENTO VERTICAL  
 KILOMETRICO**



**NOTA:**

PARA ESTA CLASE DE SEÑAL SE UTILIZAN LAS MISMAS ESPECIFICACIONES QUE PARA LA SEÑALIZACION VERTICAL DE LOS PLANOS TIPO N° 8507 y 8509.



PROVINCIA DE SANTA FE  
 DIRECCION PROVINCIAL DE VIALIDAD  
 DIRECCION DE ESTUDIOS Y PROYECTOS

PLANO N°  
**8504**  
 ESCALA:

**PLANO TIPO**

PROYECTISTA:  
 TEC. O. CONTURSI  
 COLABORADOR::

FECHA:  
 MARZO 2007

DIRECTOR:  
 Ing. O. CONTURSI

DIBUJO:

**SEÑALIZACION ALCANTARILLAS**



República Argentina - Poder Ejecutivo Nacional  
2021 - Año de Homenaje al Premio Nobel de Medicina Dr. César Milstein

**Hoja Adicional de Firmas**  
**Informe gráfico**

**Número:**

**Referencia:** 3. Planos (2 de 6) - Pavimento RP N° 3 - Santa Fe

---

El documento fue importado por el sistema GEDO con un total de 18 pagina/s.