

A

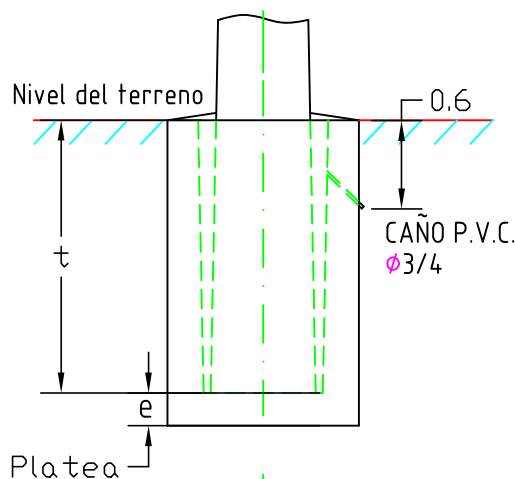
B

C

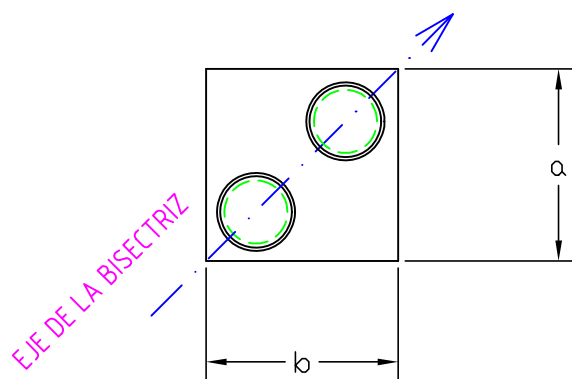
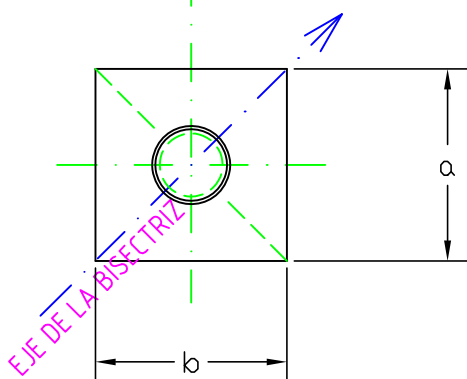
D

E

F



Tipo de Estructura	a (mts)	b (mts)	t (mts)	Platea e (mts)
RETENCION SIMPLE	2.00	2.00	1.90	0.40
RETENCION SIMPLE 18.50 mts	2.00	2.00	2.10	0.25
TERMINAL	2.20	2.20	1.90	0.40
RETENCION ANG. 0 a 30°	1.95	1.95	1.90	0.40
RETENCION ANG. 30 a 90°	2.8	2.8	1.90	0.40
SUSPENSION SIMPLE	1.20	1.20	1.70	0.20



NOTA:

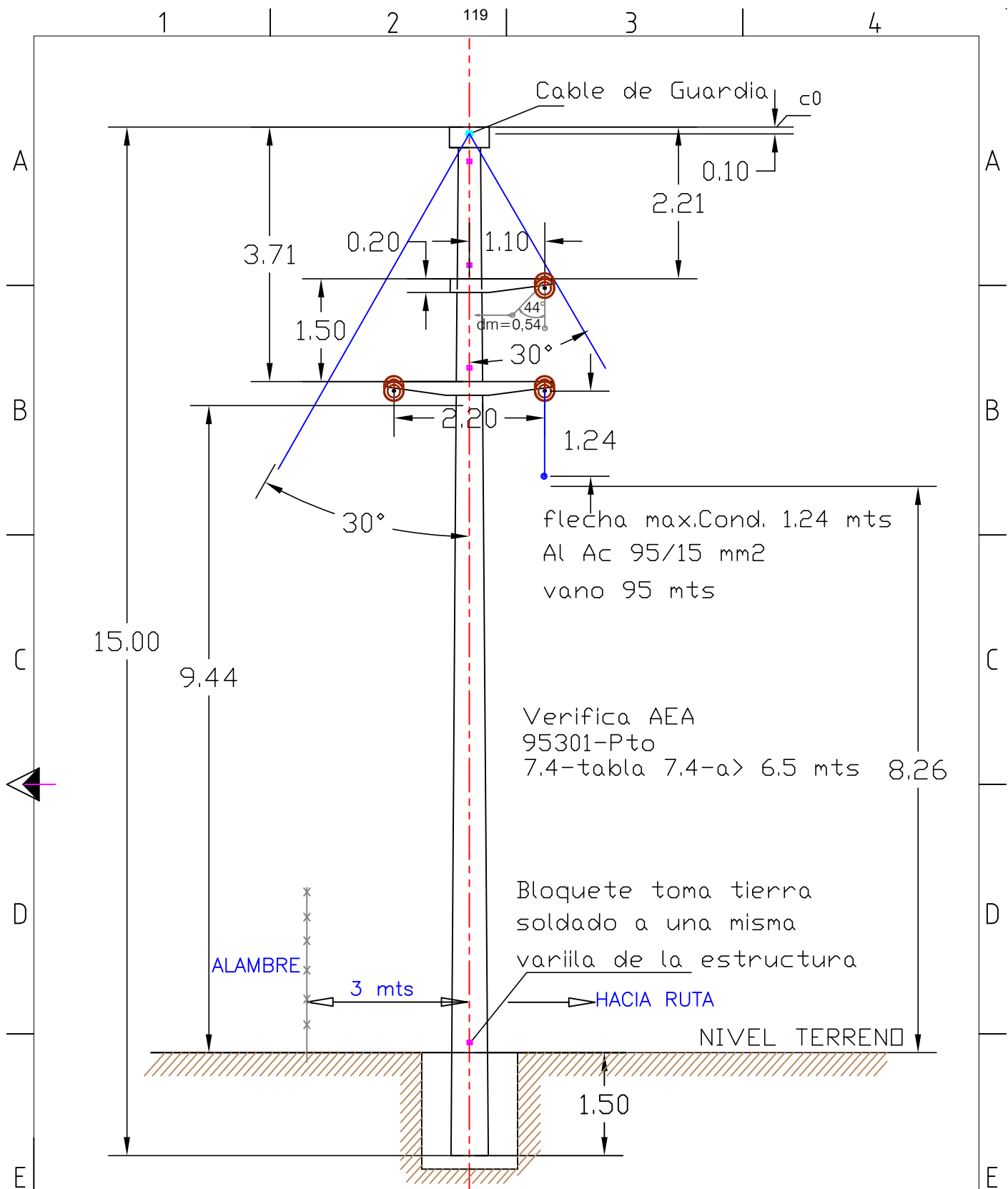
1- SE COLOCARÁ UN CAÑO DE P.V.C. REFORZADO
3/4 c/ SALIDA A 0.60m DE PROFUNDIDAD DEL N.T.


2- EL CORONAMIENTO DE LA BASE TERMINA EN PUNTA
DIAMANTE CON UNA PENDIENTE DEL 12 %

		SET.2021			
REV/CANT	DESCRIPCION	FECHA	DIBUJO	CONTROLO	
		CONTRATISTA:			
DIBUJO		REEMPLAZA A:			
PROYECTO	DIMENSIONES DE BASES.	REEMPLAZADO POR:			
CONTROLO		ARCHIVO:Base Estruct.de Retención.dwg			
APROBO					
FECHA	SET.2021				
ESCALA	S/E				

F

F



REV/CANT		DESCRIPCION		SEPT.2021		
				FECHA	DIBUJO	CONTROLO
		 EDES INGENIERIA Y OBRAS		CONTRATISTA:		
DIBUJO		ESTRUCTURA DE R. ANGULAR 0-30° SIMPLE TERNA TRIANGULAR 33 KV CONDUCTOR AL AC 95/15 mm2+H°G°		REEMPLAZA A:		
PROYECTO				REEMPLAZADO POR:		
CONTROLO				ARCHIVO: Estruc.de Ret.Angular S.T..dwg		
APROBO						
FECHA	SEPT.2021					
ESCALA	S/E					

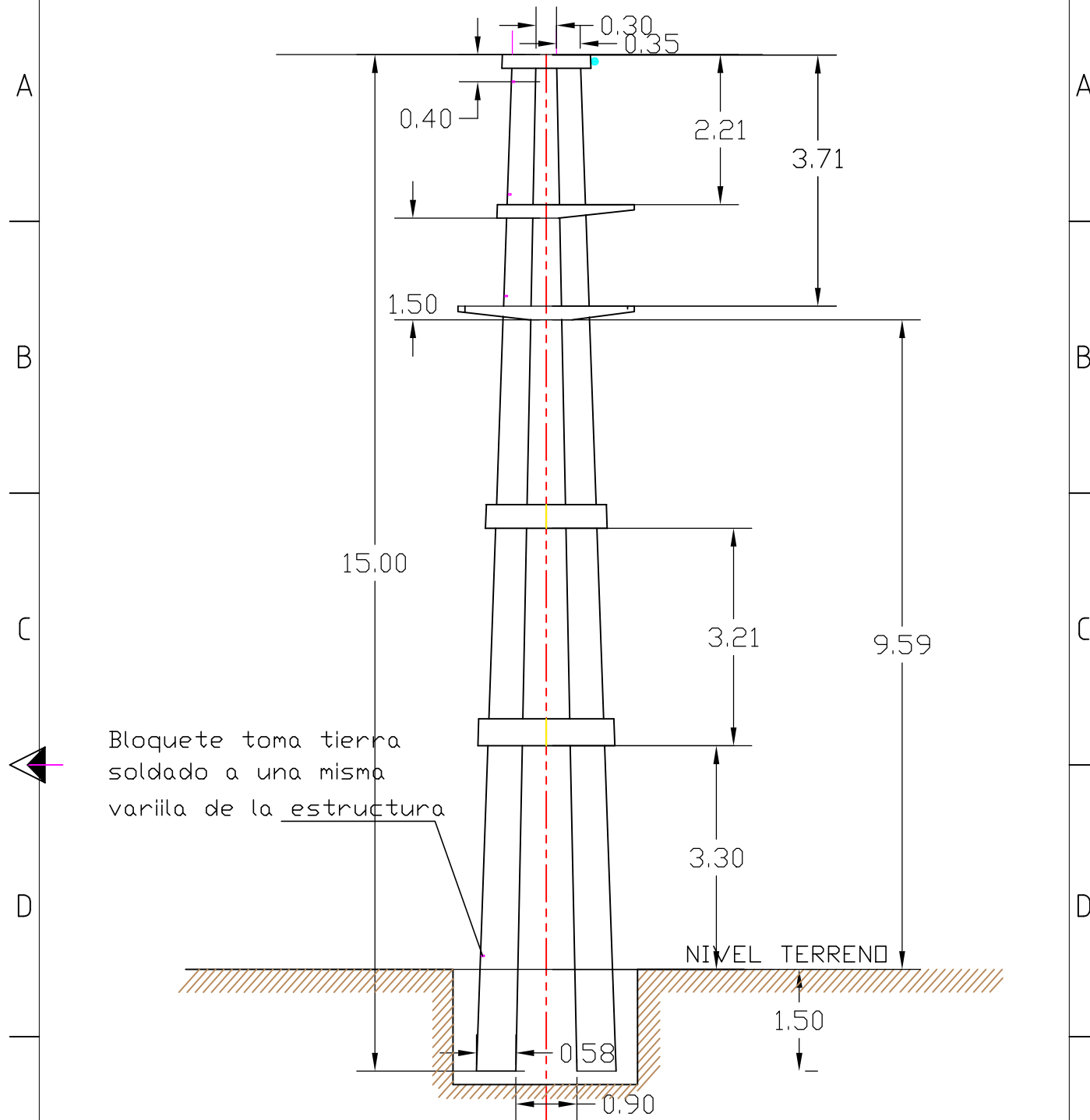
1

2

3

4

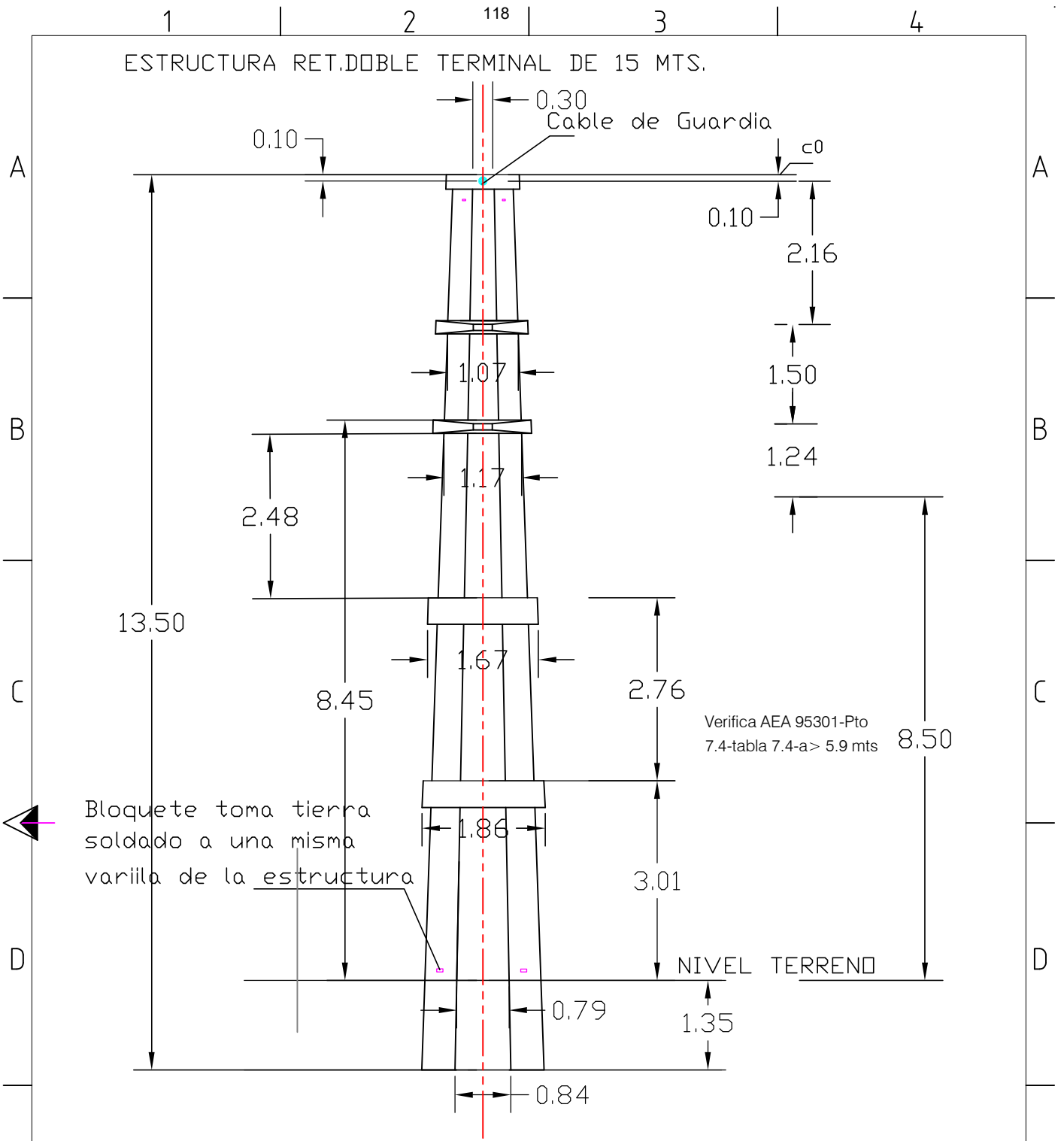
ESTRUCTURA RET.DOUBLE ANGULAR SIMPLE TERNA DE 15 MTS.



Bloquete toma tierra
soldado a una misma
varilla de la estructura

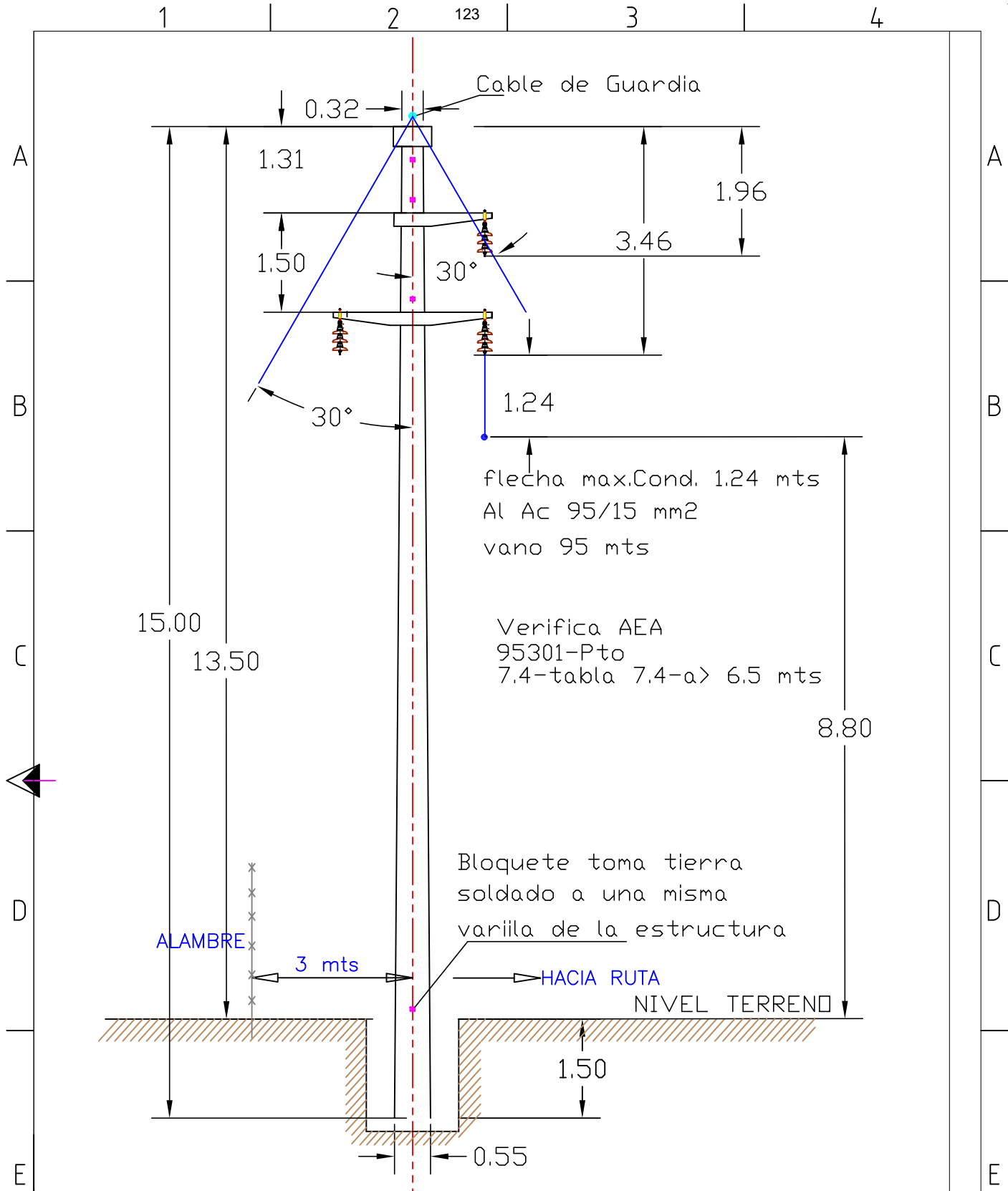
La altura o espesor del primer vínculo, numerando desde la cima hacia la base, será igual al diámetro del poste en la cima más 50 mm. Los siguientes vínculos aumentarán su espesor de 50 en 50 mm.

		SEPT. 2021		
REV/CANT	DESCRIPCION	FECHA	DIBUJO	CONTROLO
	 EDES INGENIERIA Y OBRAS	CONTRATISTA:		
DIBUJO		REEMPLAZA A:		
PROYECTO	ESTRUCTURA DE RETENCION TERMINAL SIMPLE TERNA TRIANGULAR 33 KV CONDUCTOR AL AC 95/15 mm ² +H°G°	REEMPLAZADO POR:		
CONTROLO		ARCHIVO:Estruc.Terninal D.T. Rural.dwg		
APROBO				
FECHA	SEPT.2021			
ESCALA	S/E			



La altura o espesor del primer vínculo, numerando desde la cima hacia la base, será igual al diámetro del poste en la cima más 50 mm. Los siguientes vínculos aumentarán su espesor de 50 en 50 mm.

		SEPT. 2021		
REV/CANT	DESCRIPCION	FECHA	DIBUJO	CONTROLO
	 EDESIA INGENIERIA Y OBRAS	CONTRATISTA:		
DIBUJO		REEMPLAZA A:		
PROYECTO	ESTRUCTURA DE RETENCION TERMINAL SIMPLE TERNA TRIANGULAR 33 KV CONDUCTOR AL AC 95/15 mm²+H°G°	REEMPLAZADO POR:		
CONTROLO		ARCHIVO: Estruct.Terninal D.T. Rural.dwg		
APROBO				
FECHA	SEPT.2021			
ESCALA	S/E			



		SEPT.2021			
REV/CANT	DESCRIPCION		FECHA	DIBUJO	CONTROLO
		 EDESA INGENIERIA Y OBRAS		CONTRATISTA:	
DIBUJO	ESTRUCTURA DE SUSPENSION RURAL SIMPLE TERNA TRIANGULAR 33 KV CONDUCTOR AL AC 95/15 mm²+H°G°		REEMPLAZA A:		
PROYECTO			REEMPLAZADO POR:		
CONTRÓLO			ARCHIVO: Estruct.de Suspensión Rural.dwg		
APROBO					
FECHA			SEPT.2021		
ESCALA	S/E				



República Argentina - Poder Ejecutivo Nacional
1983/2023 - 40 AÑOS DE DEMOCRACIA

Hoja Adicional de Firmas
Informe gráfico

Número:

Referencia: TONONO - Planos - Estructuras y Bases

El documento fue importado por el sistema GEDO con un total de 5 pagina/s.