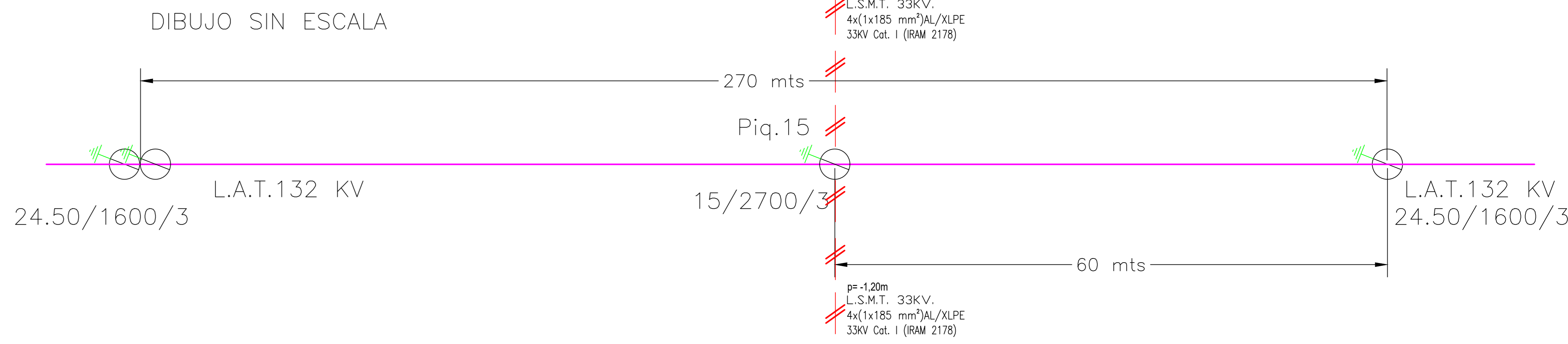
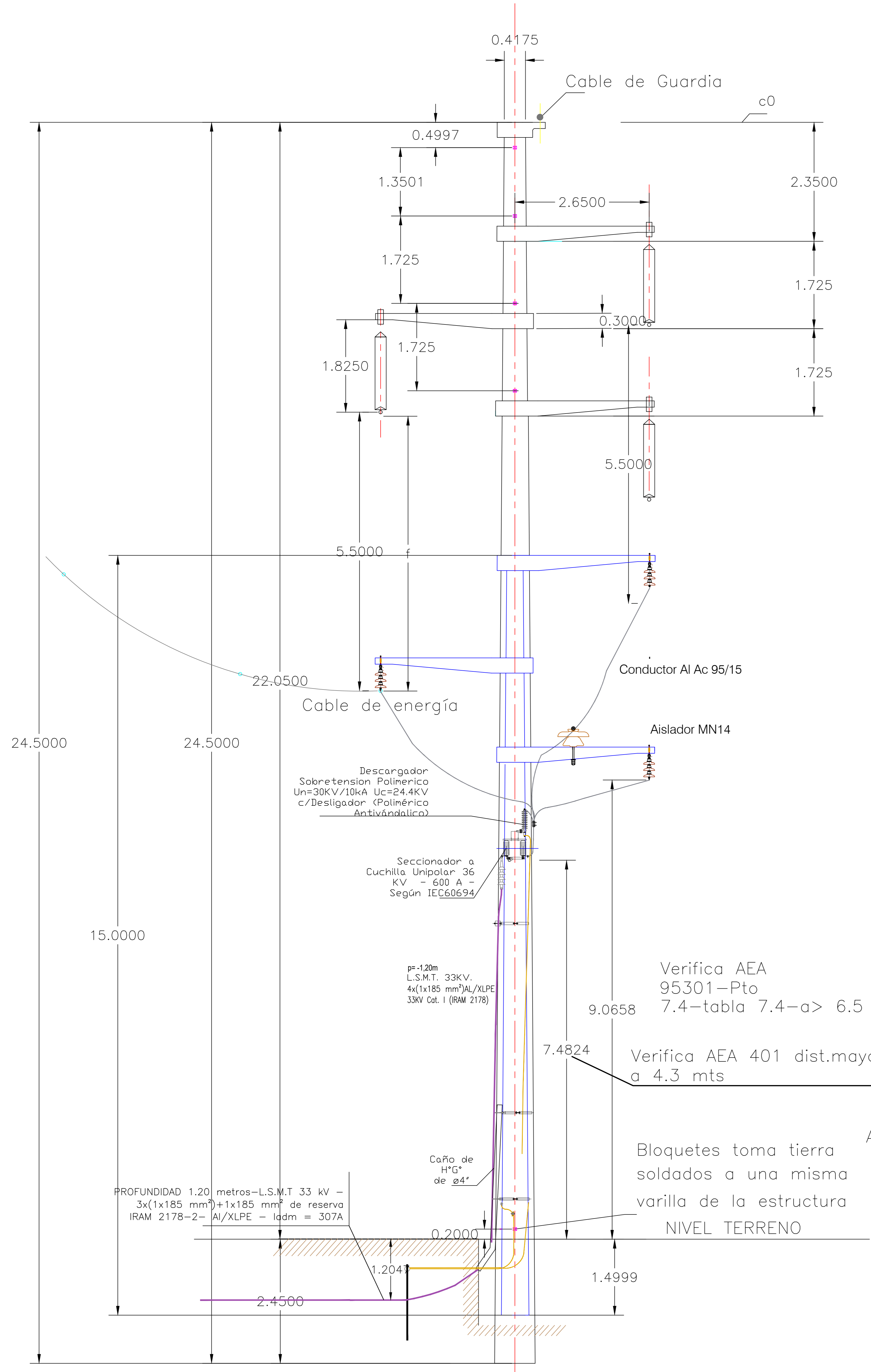
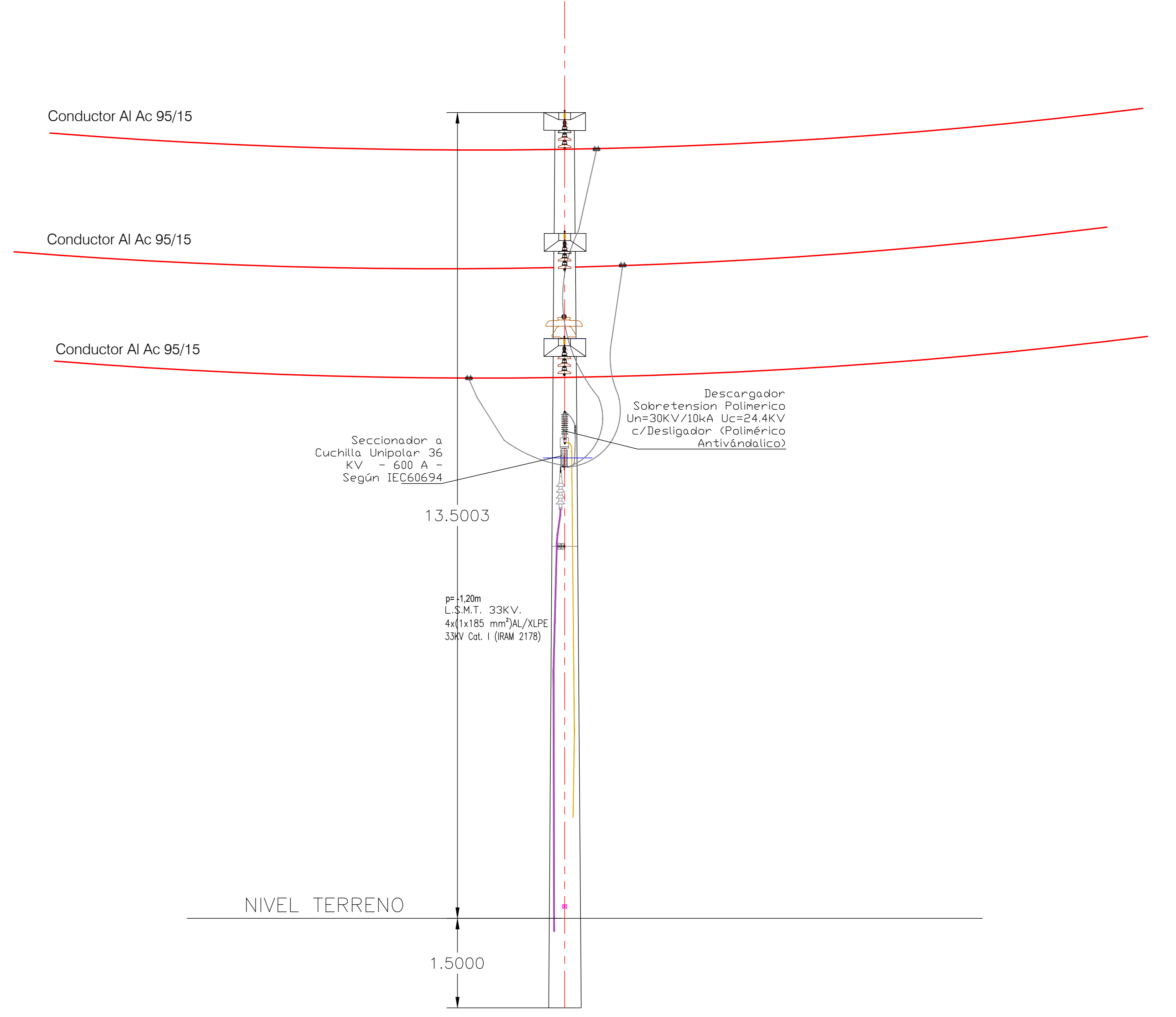


ENTRONQUE DE LINEA PIQUETE N°15



ENTRONQUE DE LINEA PIQUETE N°15



Verifica AEA 95301-Pto 7.4-tabela 7.4-a > 6.5 mts

Verifica AEA 401 dist.mayor a 4.3 mts Según AEA 95401.

Alturas y distancias Laterales Minimas. Altura sobre el nivel del suelo. Desde cualquier parte a Potencial(Libre de Obstaculos) 4.30(IEC 61936-1).

Bloquetes toma tierra soldados a una misma varilla de la estructura

NIVEL TERRENO

PROFUNDIDAD 1.20 metros-L.S.M.T 33 KV - 3x(1x185 mm²)+1x185 mm² de reserva IRAM 2178-2- Al/XLPE - Idm = 307A

NIVEL TERRENO



República Argentina - Poder Ejecutivo Nacional
1983/2023 - 40 AÑOS DE DEMOCRACIA

Hoja Adicional de Firmas
Informe gráfico

Número:

Referencia: TONONO - Planos - Vista Entronque Linea Piquete N°15

El documento fue importado por el sistema GEDO con un total de 1 pagina/s.