

DOCUMENTOS DE LICITACIÓN

**Contratación de Obras mediante
Licitación Pública Nacional (LPN)**

**"Línea de 33 KV. Tartagal –Tonono –
Departamento San Martín – Provincia de Salta"**

LPN N°: PFGP-269-LPN-O

**Subsecretaría de Políticas para el Desarrollo con
Equidad Regional – Secretaría de Provincias-
Ministerio del Interior –
Programa de Fortalecimiento de la Gestión Provincial I
Préstamo BID 3835/OC-AR**

República Argentina

Emitido en: Marzo de 2023

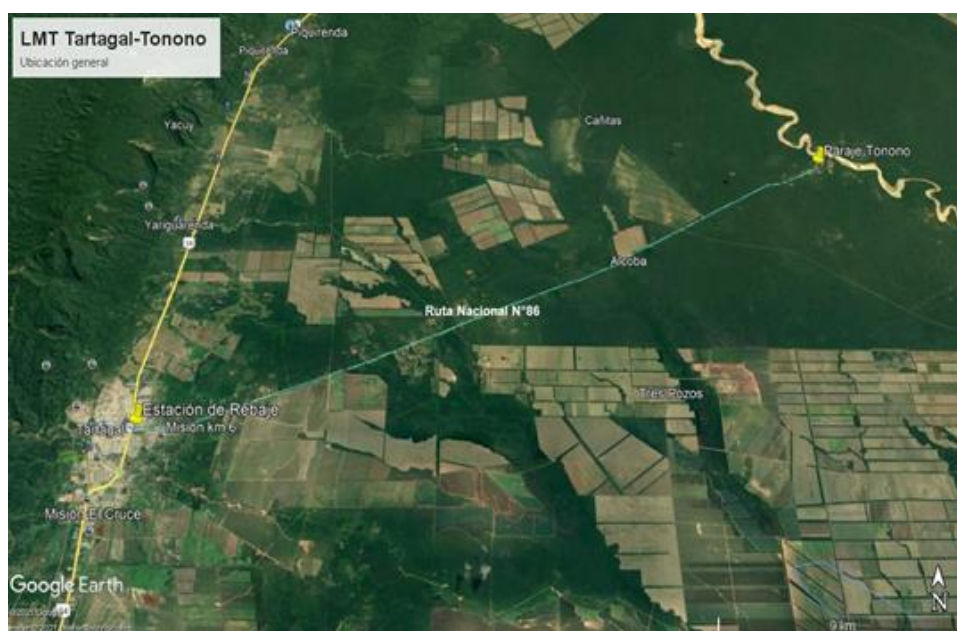
Memoria Descriptiva

NOMBRE DEL PROYECTO:

“LÍNEA DE 33 KV. TARTAGAL – TONONO DEPARTAMENTO SAN MARTÍN – PROVINCIA DE SALTA”

UBICACIÓN DEL PROYECTO

El Proyecto se realizará en la provincia de Salta, departamento Gral. J. de San Martín, en la ciudad de Tartagal, desde la intersección de las rutas nacionales N°86 y N°34 hasta el paraje Tonono, sobre la zona de camino del lado izquierdo de la RN N°86 (oeste-este).



OBJETIVO DEL PROYECTO

1. Incluir una nueva área a la red de suministro de electricidad para contribuir a mejorar la calidad de vida de la población que no tiene acceso al servicio
2. Fomentar el desarrollo productivo de la zona brindando servicio eléctrico para actividades agro-industriales.

TAREA A REALIZAR

El Proyecto contempla: tendido de Línea de Media Tensión (LMT), montaje de Centro de Transformación de Media Tensión a Baja (CT) y tendido de Línea de Baja Tensión (LBT) sobre Ruta Nacional N°86, desde el cruce con la Ruta Nacional N°34 hasta el paraje de Tonono, ciudad de Tartagal, departamento Gral. José de San Martín, provincia de Salta.

Su desarrollo será por la Zona de Camino, margen izquierdo (oeste-este) de la RN N°86 a 3 m del alambrado y a 40 m del eje de la ruta, aproximadamente. Se realiza justamente

sobre la Zona de Camino de la ruta, con lo cual busca concentrar espacialmente los impactos ambientales y sociales de la propia ruta con la de la traza de la línea, sin fragmentar terrenos y constituir servidumbres.

MONTO TOTAL DEL PROYECTO

El costo estimado de ejecución es de \$ 1.364.699.239,73 a mes febrero 2023.

PLAZO DE OBRA:

El plazo estimado de ejecución es de 8 (ocho) meses.

FORMA DE CONTRATACION: Ajuste alzado

Índice general

Sección I. Instrucciones a los Oferentes	Pág. 4
Sección II. Datos de la Licitación	Pág. 26
Sección III. Países elegibles	Pág. 35
Sección IV. Formularios de la Oferta	Pág. 37
Sección V. Condiciones Generales del Contrato	Pág. 48
Sección VI. Condiciones Especiales del Contrato	Pág. 74
Sección VII. Especificaciones y Condiciones de Cumplimiento	Pág. 88
Sección VIII. Listado de Planos y Planillas	Pág. 650
Sección IX. Cómputo y Presupuesto	Pág. 656
Sección X. Formularios de Garantía	Pág. 683
Llamado a Licitación	Pág. 693

Sección I. Instrucciones a los Oferentes

Cláusulas

A. Disposiciones Generales	6	
1..... Alcance de la licitación	6	
2..... Fuente de fondos	6	
5..... Calificaciones del Oferente	11	
6..... Una Oferta por Oferente.....	14	
7..... Costo de las propuestas	14	
8..... Visita al Sitio de las obras	14	
B. Documentos de Licitación.....	14	
9..... Contenido de los Documentos de Licitación	14	
10..... Aclaración de los Documentos de Licitación	15	
11..... Enmiendas a los Documentos de Licitación	15	
C. Preparación de las Ofertas.....	15	
12..... Idioma de las Ofertas	15	
13..... Documentos que conforman la Oferta	15	
14..... Precios y descuentos de la Oferta.....	16	
15..... Monedas de la Oferta y pago	16	
16..... Validez de las Ofertas.....	17	
17..... Garantía de Mantenimiento de la Oferta y Declaración de Mantenimiento de la Oferta..	17	
18..... Ofertas alternativas de los Oferentes	18	
19..... Formato y firma de la Oferta	19	
D. Presentación de las Ofertas	19	
20..... Presentación, Sello e Identificación de las Ofertas.....	19	
21..... Plazo para la presentación de las Ofertas	20	
22..... Ofertas tardías	20	
23..... Retiro, sustitución y modificación de las Ofertas.....	20	
E. Apertura de las Ofertas	20	
24..... Apertura de las Ofertas.....	20	
F. Evaluación y comparación de las Ofertas.....	21	
25..... Confidencialidad	21	
26..... Aclaración de las Ofertas	21	
27..... Examen de las Ofertas para determinar su cumplimiento e inconformidades no significativas	22	22
28..... Corrección de errores.....	22	
29..... Moneda para la evaluación de las Ofertas.....	23	
30..... Evaluación y comparación de las Ofertas	23	
31..... Derecho del Contratante a aceptar cualquier Oferta o a rechazar cualquier o todas las Ofertas	23	23
G. Adjudicación del Contrato	24	
32..... Criterios de Adjudicación.....	24	
33..... Notificación de Adjudicación y firma del contrato	24	
34..... Garantía de Cumplimiento.....	24	
35..... Pago de anticipo y Garantía	25	
36..... Conciliador	25	

Instrucciones a los Oferentes (IAO)

A. Disposiciones Generales

- 1. Alcance de la licitación**
 - 1.1 El Contratante, según la definición que consta en la Sección V. Condiciones Generales del Contrato (CGC), e identificado en la Sección II, Datos de la Licitación (DDL) invita a presentar Ofertas para la construcción de las Obras que se describen en los DDL y en la Sección VI, “Condiciones Especiales del Contrato” (CEC). El nombre y el número de identificación de esta licitación están especificados en los DDL y en las CEC.
 - 1.2 El Oferente seleccionado deberá terminar las Obras en el Plazo Previsto de Ejecución, **según lo especificado en los DDL** y en la subcláusula 1.1 (aa) de las CEC.
 - 1.3 En estos Documentos de Licitación:
 - (a) el término “por escrito” significa comunicación en forma escrita (por ejemplo, por correo, por correo electrónico, o facsímil con prueba de recibido);
 - (b) si el contexto así lo requiere, el uso del “singular” corresponde igualmente al “plural” y viceversa; y
 - (c) “día” significa día calendario.
- 2. Fuente de fondos**
 - 2.1 El Prestatario identificado en los DDL, se propone destinar una parte de los fondos del préstamo del Banco Interamericano de Desarrollo (BID)(en adelante denominado el “Banco”) identificado en los DDL, para sufragar parcialmente el costo del Proyecto identificado en los DDL, a fin de cubrir los gastos elegibles en virtud del contrato para las obras.
 - 2.2 El Banco Interamericano de Desarrollo efectuará pagos solamente a pedido del Prestatario y una vez que el Banco Interamericano de Desarrollo los haya aprobado de conformidad con las estipulaciones establecidas en el acuerdo financiero entre el Prestatario y el Banco (en adelante denominado “el Contrato de Préstamo”). Dichos pagos se ajustarán en todos sus aspectos a las condiciones de dicho Contrato de Préstamo. Salvo que el Banco Interamericano de Desarrollo acuerde expresamente lo contrario, nadie más que el Prestatario podrá tener derecho alguno en virtud del Contrato de Préstamo ni tendrá ningún derecho a los fondos del financiamiento.
- 3. Prácticas prohibidas**
 - 3.1 El Banco exige a todos los Prestatarios (incluyendo los beneficiarios de donaciones), organismos ejecutores y organismos contratantes, al igual que a todas las firmas, entidades o individuos oferentes por participar o participando en actividades financiadas por el Banco incluyendo, entre otros, solicitantes, oferentes, proveedores de bienes, contratistas, consultores, miembros del personal, subcontratistas, subconsultores, proveedores de servicios y concesionarios (incluidos sus respectivos funcionarios, empleados y representantes, ya sean sus atribuciones expresas o implícitas), observar los más altos niveles éticos y denuncien al Banco¹ todo acto sospechoso de constituir una Práctica Prohibida del cual tenga conocimiento o sea informado, durante el proceso de selección y las negociaciones o la ejecución de un contrato. Las Prácticas Prohibidas comprenden actos de: (i) prácticas corruptivas; (ii) prácticas fraudulentas; (iii) prácticas coercitivas; y (iv) prácticas colusorias y (v) prácticas obstructivas. El Banco ha establecido

¹ En el sitio virtual del Banco (www.iadb.org/integrity) se facilita información sobre cómo denunciar la supuesta comisión de Prácticas Prohibidas, las normas aplicables al proceso de investigación y sanción y el convenio que rige el reconocimiento recíproco de sanciones entre instituciones financieras internacionales.

mecanismos para la denuncia de la supuesta comisión de Prácticas Prohibidas. Toda denuncia deberá ser remitida a la Oficina de Integridad Institucional (OII) del Banco para que se investigue debidamente. El Banco también ha adoptado procedimientos de sanción para la resolución de casos y ha celebrado acuerdos con otras Instituciones Financieras Internacionales (IFI) a fin de dar un reconocimiento recíproco a las sanciones impuestas por sus respectivos órganos sancionadores.

- (a) El Banco define, para efectos de esta disposición, los términos que figuran a continuación:
 - (i) Una práctica corruptiva consiste en ofrecer, dar, recibir o solicitar, directa o indirectamente, cualquier cosa de valor para influenciar indebidamente las acciones de otra parte;
 - (ii) Una práctica fraudulenta es cualquier acto u omisión, incluida la tergiversación de hechos y circunstancias, que deliberada o imprudentemente, engañen, o intenten engañar, a alguna parte para obtener un beneficio financiero o de otra naturaleza o para evadir una obligación;
 - (iii) Una práctica coercitiva consiste en perjudicar o causar daño, o amenazar con perjudicar o causar daño, directa o indirectamente, a cualquier parte o a sus bienes para influenciar indebidamente las acciones de una parte;
 - (iv) Una práctica colusoria es un acuerdo entre dos o más partes realizado con la intención de alcanzar un propósito inapropiado, lo que incluye influenciar en forma inapropiada las acciones de otra parte; y
 - (v) Una práctica obstructiva consiste en:
 - a.a. destruir, falsificar, alterar u ocultar deliberadamente evidencia significativa para la investigación o realizar declaraciones falsas ante los investigadores con el fin de impedir materialmente una investigación del Grupo del Banco sobre denuncias de una práctica corrupta, fraudulenta, coercitiva o colusoria; y/o amenazar, hostigar o intimidar a cualquier parte para impedir que divulgue su conocimiento de asuntos que son importantes para la investigación o que prosiga la investigación, o
 - b.b. todo acto dirigido a impedir materialmente el ejercicio de inspección del Banco y los derechos de auditoría previstos en el párrafo 3.1 (f) de abajo.
- (vi) La *apropiación indebida* consiste en el uso de fondos o recursos del Grupo BID para un propósito indebido o para un propósito no autorizado, cometido de forma intencional o por negligencia grave.
- (b) Si se determina que, de conformidad con los Procedimientos de sanciones del Banco, cualquier firma, entidad o individuo actuando como oferente o participando en una actividad financiada por el Banco incluidos, entre otros, solicitantes, oferentes, proveedores, contratistas, consultores, miembros del personal, subcontratistas, subconsultores, proveedores de bienes o servicios, concesionarios, Prestatarios (incluidos los Beneficiarios de donaciones), organismos ejecutores o organismos contratantes (incluyendo sus respectivos funcionarios, empleados y representantes, ya sean sus atribuciones expresas o

implícitas) ha cometido una Práctica Prohibida en cualquier etapa de la adjudicación o ejecución de un contrato, el Banco podrá:

- (i) no financiar ninguna propuesta de adjudicación de un contrato para la adquisición de bienes o servicios, la contratación de obras, o servicios de consultoría;
 - (ii) suspender los desembolsos de la operación, si se determina, en cualquier etapa, que un empleado, agencia o representante del Prestatario, el Organismo Ejecutor o el Organismo Contratante ha cometido una Práctica Prohibida;
 - (iii) declarar una contratación no elegible para financiamiento del Banco y cancelar y/o acelerar el pago de una parte del préstamo o de la donación relacionada inequívocamente con un contrato, cuando exista evidencia de que el representante del Prestatario, o Beneficiario de una donación, no ha tomado las medidas correctivas adecuadas (lo que incluye, entre otras cosas, la notificación adecuada al Banco tras tener conocimiento de la comisión de la Práctica Prohibida) en un plazo que el Banco considere razonable;
 - (iv) emitir una amonestación a la firma, entidad o individuo en el formato de una carta formal de censura por su conducta;
 - (v) declarar a una firma, entidad o individuo inelegible, en forma permanente o por determinado período de tiempo, para que (i) se le adjudiquen contratos o participe en actividades financiadas por el Banco, y (ii) sea designado subconsultor, subcontratista o proveedor de bienes o servicios por otra firma elegible a la que se adjudique un contrato para ejecutar actividades financiadas por el Banco;
 - (vi) remitir el tema a las autoridades pertinentes encargadas de hacer cumplir las leyes; y/o;
 - (vii) imponer otras sanciones que considere apropiadas bajo las circunstancias del caso, incluyendo la imposición de multas que representen para el Banco un reembolso de los costos vinculados con las investigaciones y actuaciones. Dichas sanciones podrán ser impuestas en forma adicional o en sustitución de las sanciones arriba referidas.
- (c) Lo dispuesto en los incisos (i) y (ii) del párrafo 3.1 (b) se aplicará también en casos en los que las partes hayan sido temporalmente declaradas inelegibles para la adjudicación de nuevos contratos en espera de que se adopte una decisión definitiva en un proceso de sanción, o cualquier otra resolución.
- (d) La imposición de cualquier medida que sea tomada por el Banco de conformidad con las provisiones referidas anteriormente será de carácter público.
- (e) Asimismo, cualquier firma, entidad o individuo actuando como oferente o participando en una actividad financiada por el Banco, incluidos, entre otros, solicitantes, oferentes, proveedores de bienes, contratistas, consultores, miembros del personal, subcontratistas, subconsultores, proveedores de servicios, concesionarios, Prestatarios (incluidos los beneficiarios de donaciones), organismos ejecutores o contratantes (incluidos sus respectivos funcionarios, empleados y representantes, ya sean sus atribuciones expresas o implícitas) podrá verse sujeto a sanción de conformidad con lo dispuesto en convenios suscritos por el Banco con

otra Institución Financiera Internacional (IFI) concernientes al reconocimiento recíproco de decisiones de inhabilitación. A efectos de lo dispuesto en el presente párrafo, el término “sanción” incluye toda inhabilitación permanente, imposición de condiciones para la participación en futuros contratos o adopción pública de medidas en respuesta a una contravención del marco vigente de una Institución Financiera Internacional (IFI) aplicable a la resolución de denuncias de comisión de Prácticas Prohibidas.

- (f) El Banco exige que los solicitantes, oferentes, proveedores de bienes y sus representantes, contratistas, consultores, miembros del personal, subcontratistas, subconsultores, proveedores de servicios y sus representantes, y concesionarios permitan al Banco revisar cualesquiera cuentas, registros y otros documentos relacionados con la presentación de propuestas y con el cumplimiento del contrato y someterlos a una auditoría por auditores designados por el Banco. Todo solicitante, oferente, proveedor de bienes y su representante, contratista, consultor, miembro del personal, subcontratista, subconsultor, proveedor de servicios y concesionario deberá prestar plena asistencia al Banco en su investigación. El Banco también requiere que solicitantes, oferentes, proveedores de bienes y sus representantes, contratistas, consultores, miembros del personal, subcontratistas, subconsultores, proveedores de servicios y concesionarios: (i) conserven todos los documentos y registros relacionados con actividades financiadas por el Banco por un período de siete (7) años luego de terminado el trabajo contemplado en el respectivo contrato; y (ii) entreguen todo documento necesario para la investigación de denuncias de comisión de Prácticas Prohibidas y (iii) aseguren que los empleados o agentes de los solicitantes, oferentes, proveedores de bienes y sus representantes, contratistas, consultores, subcontratistas, subconsultores, proveedores de servicios y concesionarios que tengan conocimiento de las actividades financiadas por el Banco estén disponibles para responder a las consultas relacionadas con la investigación provenientes de personal del Banco o de cualquier investigador, agente, auditor, o consultor apropiadamente designado. Si el solicitante, oferente, proveedor de bienes y su representante, contratista, consultor, miembro del personal, subcontratista, subconsultor proveedor de servicios o concesionario se niega a cooperar o incumple el requerimiento del Banco, o de cualquier otra forma obstaculiza la investigación por parte del Banco, el Banco, bajo su sola discreción, podrá tomar medidas apropiadas contra el solicitante, oferente, proveedor de bienes y su representante, contratista, consultor, miembro del personal, subcontratista, subconsultor, proveedor de servicios, o concesionario.
- (g) Cuando un Prestatario adquiera bienes, servicios distintos de servicios de consultoría, obras o servicios de consultoría directamente de una agencia especializada, todas las disposiciones contempladas en el párrafo 3 relativas a sanciones y Prácticas Prohibidas se aplicarán íntegramente a los solicitantes, oferentes, proveedores de bienes y sus representantes, contratistas, consultores, miembros del personal, subcontratistas, subconsultores, proveedores de servicios, concesionarios (incluidos sus respectivos funcionarios, empleados y representantes, ya sean sus atribuciones expresas o implícitas), o cualquier otra entidad que haya suscrito contratos con dicha agencia especializada para la provisión de bienes, obras o servicios distintos de servicios de consultoría en conexión con actividades financiadas por el Banco. El Banco se reserva el derecho de obligar al Prestatario a que se acoja a recursos tales como la suspensión o la rescisión. Las agencias especializadas deberán consultar la lista de firmas e individuos declarados inelegibles de forma temporal

o permanente por el Banco. En caso de que una agencia especializada suscriba un contrato o una orden de compra con una firma o individuo declarado inelegible de forma temporal o permanente por el Banco, el Banco no financiará los gastos conexos y se acogerá a otras medidas que considere convenientes.

3.2 Los Oferentes, al presentar sus ofertas, declaran y garantizan:

- (a) que han leído y entendido las definiciones de Prácticas Prohibidas del Banco y las sanciones aplicables a la comisión de las mismas que constan de este documento y se obligan a observar las normas pertinentes sobre las mismas;
- (b) que no han incurrido en ninguna Práctica Prohibida descrita en este documento;
- (c) que no han tergiversado ni ocultado ningún hecho sustancial durante los procesos de selección, negociación, adjudicación o ejecución de un contrato;
- (d) que ni ellos ni sus agentes, personal, subcontratistas, subconsultores, directores, funcionarios o accionistas principales han sido declarados por el Banco o por otra Institución Financiera Internacional (IFI) con la cual el Banco haya suscrito un acuerdo para el reconocimiento recíproco de sanciones, inelegibles para que se les adjudiquen contratos financiados por el Banco o por dicha IFI, o culpables de delitos vinculados con la comisión de Prácticas Prohibidas;
- (e) que ninguno de sus directores, funcionarios o accionistas principales han sido director, funcionario o accionista principal de ninguna otra compañía o entidad que haya sido declarada inelegible por el Banco o por otra Institución Financiera Internacional (IFI) y con sujeción a lo dispuesto en acuerdos suscritos por el Banco concernientes al reconocimiento recíproco de sanciones para que se le adjudiquen contratos financiados por el Banco o ha sido declarado culpable de un delito vinculado con Prácticas Prohibidas;
- (f) que han declarado todas las comisiones, honorarios de representantes, pagos por servicios de facilitación o acuerdos para compartir ingresos relacionados con actividades financiadas por el Banco;
- (g) que reconocen que el incumplimiento de cualquiera de estas garantías constituye el fundamento para la imposición por el Banco de una o más de las medidas que se describen en la Cláusula 3.1 (b).
- (h) que al competir en el presente proceso como así también en el caso de resultar adjudicatarios al ejecutar el correspondiente contrato, observarán estrictamente las leyes y el sistema de sanciones contra prácticas prohibidas (incluido el soborno) vigentes en el país del contratante, y las regulaciones y sanciones de un organismo multilateral o bilateral de desarrollo u organización internacional, en calidad de cofinanciador, conforme esas leyes y regulaciones hayan sido incluidas por el contratante en los documentos de licitación para este contrato y, sin perjuicio de los procedimientos del Banco para tratar casos de Prácticas Prohibidas, a acatar las normas administrativas de la autoridad correspondiente para conocer y resolver todos los casos relacionados con procedimientos de adquisiciones.

4. Oferentes elegibles

- 4.1 Un Oferente, y todas las partes que constituyen el Oferente, deberán ser originarios de países miembros del Banco. Los Oferentes originarios de países no miembros del Banco no son elegibles para participar en contratos financiados en todo o en

parte con fondos del Banco. En la Sección III de este documento se indican los países miembros del Banco al igual que los criterios para determinar la nacionalidad de los Oferentes y el origen de los bienes y servicios. Los oferentes de un país miembro del Banco, al igual que los bienes suministrados, no estarán habilitados para participar si:

- (a) las leyes o la reglamentación oficial del país del Prestatario prohíben relaciones comerciales con ese país; o
- (b) por un acto de conformidad con una decisión del Consejo de Seguridad de las Naciones Unidas adoptada en virtud del Capítulo VII de la Carta de esa Organización, el país del Prestatario prohíba las importaciones de bienes de ese país o cualquier pago a personas o entidades en ese país.

4.2 Un Oferente no deberá tener conflicto de interés y aquellos que lo tuviesen serán descalificados. Se considerará que los Oferentes tienen conflicto de interés con una o más partes en este proceso de licitación si ellos:

- (a) tienen socios mayoritarios en común; o
- (b) reciben o han recibido algún subsidio directo o indirecto de cualquiera de ellos; o
- (c) tienen el mismo representante legal para fines de esta Licitación; o
- (d) tienen una relación mutua, directa o a través de terceros en común, que les permite tener acceso a información sobre la Oferta de otro Oferente, o influir sobre la misma, o influir sobre las decisiones del Contratante respecto de este proceso de Licitación; o
- (e) un Oferente participa en más de una Oferta en este proceso de Licitación. Si un Oferente participa en más de una Oferta, se descalificarán todas las Ofertas en las que participa. Sin embargo, esta disposición no restringe la inclusión del mismo subcontratista en más de una Oferta; o
- (f) están o han estado asociados, directa o indirectamente, con una firma o con cualquiera de sus afiliados, que ha sido contratada por el Contratante para la prestación de servicios de consultoría para la preparación del diseño, las especificaciones y otros documentos que se utilizarán en la Licitación para la contratación de las obras objeto de estos Documentos de Licitación; o
- (g) han estado Oferente afiliados a una empresa o entidad que el contratante o el Prestatario haya contratado o haya propuesto contratar para algún tipo de supervisión o inspección para la ejecución del contrato.

4.3 Toda firma, individuo, empresa matriz o filial, u organización anterior constituida o integrada por cualquiera de los individuos designados como partes contratantes que el Banco declare inelegible de conformidad con lo dispuesto en los Procedimientos de Sanciones o que otra Institución Financiera Internacional (IFI) declare inelegible y con sujeción a lo dispuesto en acuerdos suscritos por el Banco concernientes al reconocimiento recíproco de sanciones y se encuentre bajo dicha declaración de inelegibilidad durante el periodo de tiempo determinado por el Banco de acuerdo con lo indicado en la Cláusula 3.

4.4 Las empresas estatales del país Prestatario serán elegibles solamente si pueden demostrar que (i) tienen autonomía legal y financiera; (ii) operan conforme a las leyes comerciales; y (iii) no dependen de ninguna agencia del Prestatario.

4.5 Los Oferentes deberán proporcionar al Contratante evidencia satisfactoria de la vigencia de su elegibilidad, cuando el Contratante la solicite.

5. Calificaciones del Oferente

5.1 Todos los Oferentes deberán presentar en los Formularios de la Oferta incluidos en la Sección IV, una descripción preliminar del método de trabajo

y cronograma que proponen, incluyendo planos y gráficas, según sea necesario.

- 5.2 Si se realizó una precalificación de los posibles Oferentes, sólo se considerarán las Ofertas de los Oferentes precalificados para la adjudicación del Contrato. Estos Oferentes precalificados deberán confirmar en sus Ofertas que la información presentada originalmente para precalificar permanece actualizada a la fecha de presentación de las Ofertas o, de no ser así, incluir con su Oferta cualquier información que actualice su información original de precalificación. La confirmación o actualización de la información deberá presentarse en los formularios pertinentes incluidos en la Sección IV.
- 5.3 Si el Contratante no realizó una precalificación de los posibles Oferentes, todos los Oferentes deberán incluir en sus Ofertas la siguiente información y documentos en la Sección IV, **a menos que se establezca otra cosa en los DDL:**
- (a) copias de los documentos originales que establezcan la constitución o incorporación y sede del Oferente, así como el poder otorgado a quien suscriba la Oferta autorizándole a comprometer al Oferente;
 - (b) monto total anual facturado por la construcción de las obras civiles realizadas durante el período **indicado en los DDL**;
 - (c) experiencia en obras de similar naturaleza y magnitud realizadas en cada año durante el período **indicado en los DDL**, y detalles de los trabajos en marcha o bajo compromiso contractual, así como de los clientes que puedan ser contactados para obtener información sobre dichos contratos;
 - (d) principales equipos de construcción que el Oferente propone para cumplir con el contrato;
 - (e) calificaciones y experiencia del personal permanente de la empresa, tanto técnico como administrativo que podría desempeñarse en la Obra licitada;
 - (f) informes sobre el estado financiero del Oferente, tales como informes de pérdidas y ganancias e informes de auditoría durante el período **indicado en los DDL**;
 - (g) evidencia que certifique la existencia de suficiente capital de trabajo para este Contrato (acceso a línea(s) de crédito y disponibilidad de otros recursos financieros), que pueda comprobarse que son libres de otros compromisos;
 - (h) autorización para solicitar referencias a las instituciones bancarias del Oferente;
 - (i) información relativa a litigios presentes o habidos durante el período **indicado en los DDL**, en los cuales el Oferente estuvo o está involucrado, las partes afectadas, los montos en controversia, y los resultados; y
 - (j) propuestas para subcontratar componentes de las Obras cuyo monto no supere el porcentaje del Precio del Contrato **que se establece en los DDL**. En caso de corresponder, el Oferente agregará la confirmación de si, en su propuesta, considerará la subcontratación de las partes de los trabajos **establecidas por la Contratante en los DDL**.

- 5.4 Las Ofertas presentadas por una Unión Transitoria (U.T), constituida por dos o más firmas deberán cumplir con los siguientes requisitos, **a menos que se indique otra cosa en los DDL:**
- (a) la Oferta deberá contener toda la información enumerada en la Subcláusula 5.3 de las IAO para cada miembro de la U.T.;
 - (b) la Oferta deberá ser firmada de manera que constituya una obligación legal para todos los miembros de la U.T.;
 - (c) todos los miembros de la U.T. serán responsables mancomunada y solidariamente por el cumplimiento del Contrato de acuerdo con las condiciones del mismo;
 - (d) uno de los miembros de la U.T. deberá ser designado como representante y autorizado para contraer responsabilidades y para recibir instrucciones por y en nombre de cualquier o todos los miembros de la U.T.;
 - (e) la gestión de la totalidad del Contrato, incluyendo los pagos, se harán exclusivamente con el representante;
 - (f) con la Oferta se deberá presentar una copia del Convenio de la U.T. firmado por todos los miembros o una Carta de Intención para formalizar el convenio de constitución de una U.T. en caso de resultar seleccionados, la cual deberá ser firmada por todos los miembros y estar acompañada de una copia del Convenio propuesto. En ambos casos, deberá estar especificado el porcentaje de participación de los integrantes de la asociación.
- 5.5 Para determinar la calificación de los Oferentes para la adjudicación del Contrato, deberán cumplir con los criterios mínimos de calificación que se indican abajo. A tal fin, no se tomarán en cuenta la experiencia ni los recursos de los subcontratistas, salvo que se indique otra cosa en los DDL:
- (a) tener una facturación promedio anual de, al menos, el monto **indicado en los DDL** por construcción de obras durante el período **indicado en los DDL**. Los precios contractuales originales serán actualizados **según se indique en los DDL**.
 - (b) contar con un Volumen Anual Disponible (V.A.D.) para la contratación de obras igual o mayor al monto **indicado en los DDL y calculado de la forma establecida en los DDL**.
 - (c) demostrar experiencia como Contratista principal en la construcción de por lo menos el número de obras **indicado en los DDL**, cuya naturaleza y complejidad sean equivalentes a las de las Obras licitadas, adquirida **durante el período indicado en los DDL**.
 - (d) demostrar que puede asegurar la disponibilidad oportuna del equipo esencial que permita desarrollar el plan de obra de su oferta;
 - (e) contar con un Representante Técnico con experiencia en obras cuya naturaleza y volumen sean equivalentes a las de las Obras licitadas; **en los DDL se indicará** en al menos cuántas de esas obras su experiencia haya sido como Representante Técnico; o con cuántos años de experiencia como Representante Técnico deberá contar;
 - (f) contar con activos líquidos y/o disponibilidad de crédito libres de otros compromisos contractuales y excluyendo cualquier anticipo que pudiera recibir bajo el Contrato, por un monto superior a la **suma indicada en los DDL**.
 - (g) no tener un historial complejo de litigios o laudos arbitrales en contra del Oferente, o cualquiera de los integrantes de una U.T. que permitan suponer

pérdidas de capital de trabajo por un monto superior a la suma **indicada en los DDL**. Dicho antecedente podría ser causal para su descalificación.

- (h) Si la licitación está conformada por lotes que pueden ser cotizados en forma separada o conjunta, los requisitos expresados en (a), (b) (c), (d), (e) y (f) deberán ser establecidos para cada lote, y el cumplimiento de los mismos será exigido para cada lote ofertado o, para el caso de ofertar mas de un lote, a la sumatoria de los requisitos de los lotes ofertados, a menos que en los DDL se estipule otra forma.

- 5.6 Las cifras correspondientes a cada uno de los integrantes de una U.T. se sumarán a fin de determinar si el Oferente cumple con los requisitos mínimos de calificación de conformidad con las Subcláusulas 5.5 (a); (b); (c) y (f) de las IAO. De manera adicional, para que pueda adjudicarse el contrato a una UT **se establecen en los DDL**, los porcentajes de los requisitos mínimos para cada oferente de manera individual, en el caso de las Subcláusulas 5.5 (a); (b) y (f).

6. Una Oferta por Oferente

- 6.1 Con excepción de los casos en que se permita presentar o se soliciten propuestas alternativas, cada empresa Oferente presentará solamente una Oferta, ya sea individualmente o como miembro de una U.T. Aquella empresa que presente o participe en más de una Oferta, incluso si presenta una oferta, en forma individual o como integrante de una U.T., y participa como subcontratistas en otra, ocasionará que todas las propuestas en las cuales participa sean rechazadas.
- 6.2 Lo anterior no invalida que una empresa pueda presentarse como subcontratista en más de una oferta.
- 6.3 En el caso de que la licitación esté conformada por lotes, se admitirá que un oferente presente más de una oferta siempre que dichas ofertas correspondan a lotes diferentes.

7. Costo de las propuestas

- 7.1 Los Oferentes serán responsables por todos los gastos asociados con la preparación y presentación de sus Ofertas y el Contratante en ningún momento será responsable por dichos gastos.

8. Visita al Sitio de las obras

- 8.1 Se aconseja que el Oferente, bajo su propia responsabilidad y a su propio riesgo, visite e inspeccione el Sitio de las Obras y sus alrededores y obtenga por sí mismo toda la información que pueda ser necesaria para preparar la Oferta y celebrar el Contrato para la construcción de las Obras. Los gastos relacionados con dicha visita correrán por cuenta del Oferente.

B. Documentos de Licitación

9. Contenido de los Documentos de Licitación

- 9.1 El conjunto de los Documentos de Licitación comprende los documentos que se enumeran en la siguiente tabla y todas las enmiendas que hayan sido emitidas de conformidad con la cláusula 11 de las IAO:

Sección I	Instrucciones a los Oferentes (IAO)
Sección II	Datos de la Licitación (DDL)
Sección III	Países Elegibles
Sección IV	Formularios de la Oferta
Sección V	Condiciones Generales del Contrato (CGC)
Sección VI	Condiciones Especiales del Contrato (CEC)
Sección VII	Especificaciones y Condiciones de Cumplimiento
Sección VIII	Listado de Planos
Sección IX.	Cómputo indicativo de las tareas a ejecutar
Sección X.	Formularios de Garantía
Sección XI.	Especificaciones Técnicas Ambientales y Sociales (ETAS)
Sección XII.	Plan de Gestion Ambiental y Social. (PGAS)

Sección XIII.Llamado a Licitación

- 10. Aclaración de los Documentos de Licitación**
- 10.1 Todos los posibles Oferentes que requieran aclaraciones sobre los Documentos de Licitación deberán solicitarlas por escrito al Contratante, dentro del plazo y a la dirección **indicada en los DDL**. El Contratante deberá responder a cualquier solicitud de aclaración recibida. Se enviarán copias de la respuesta del Contratante a todos los que obtuvieron los Documentos de Licitación, la cual incluirá una descripción de la consulta, pero sin identificar su origen. Cualquier circular aclaratoria que se emita formará parte integral de los Documentos de Licitación.
- 10.2 Con el fin de otorgar a los posibles Oferentes tiempo suficiente para tener en cuenta las respuestas a consultas en la preparación de sus Ofertas, el Contratante deberá prorrogar, si fuera necesario, la fecha límite de la presentación de aquellas, de conformidad con la Subcláusula 21.2 de las IAO.
- 11. Enmiendas a los Documentos de Licitación**
- 11.1 Antes de la fecha límite para la presentación de las Ofertas, el Contratante podrá modificar los Documentos de Licitación mediante una enmienda.
- 11.2 Cualquier enmienda que se emita formará parte integral de los Documentos de Licitación y será comunicada por escrito a todos los que obtuvieron los Documentos de Licitación. Los posibles Oferentes deberán acusar recibo de cada enmienda por escrito al Contratante. La enmienda también se incluirá en el Documento de Licitación que se ofrece al público.
- 11.3 Con el fin de otorgar a los posibles Oferentes tiempo suficiente para tener en cuenta las enmiendas en la preparación de sus Ofertas, el Contratante prorrogará, si fuera necesario, la fecha límite de la presentación de aquellas, de conformidad con la Subcláusula 21.2 de las IAO.

Para que las comunicaciones referidas en las Cláusulas 10 y 11, o cualquier otra que se dirijan las partes hasta que se perfeccione la contratación surtan efecto, deberán tener el carácter de medio legal de notificación fehaciente.

C. Preparación de las Ofertas

- 12. Idioma de las Ofertas**
- 12.1 Todos los documentos relacionados con las Ofertas deberán estar redactados en idioma castellano.
- 13. Documentos que conforman la Oferta**
- 13.1 La Oferta que presente el Oferente deberá estar conformada por los siguientes documentos:
- (a) La Carta de Oferta (en el formulario indicado en la Sección IV);
 - (b) La Garantía de Mantenimiento de la Oferta, o la Declaración de Mantenimiento de la Oferta, si de conformidad con la Cláusula 17 de las IAO así se requiere;
 - (c) El Cómputo y presupuesto;
 - (d) El formulario de Información para la Calificación y los documentos de sustento que se soliciten;
 - (e) Las Ofertas alternativas, de haberse solicitado; y
 - (f) Cualquier otro documento que se solicite a los Oferentes completar y presentar, según se especifique en los DDL.

La Carta de Oferta y los formularios se prepararán con los modelos pertinentes que se incluyen en la Sección IV, Formularios de la Oferta. Los formularios deberán completarse sin realizar ningún tipo de modificaciones al texto, y no

se aceptarán sustituciones. Todos los espacios en blanco deberán llenarse con la información solicitada.

14. Precios y descuentos de la Oferta

14.1 Los precios y descuentos que cotice el Oferente en la carta de la oferta se ceñirán a los requisitos indicados más abajo. El precio comprenderá la totalidad de las Obras especificadas en la Subcláusula 1.1 de las IAO, sobre la base del Cómputo y presupuesto presentados por el Oferente.

14.2 Los precios a cotizar deberán tener en cuenta que la contratación se hará por el sistema de Suma Alzada, según el cual, el Contratista se compromete a ejecutar los trabajos por la suma única y global que haya establecido en su oferta para la obra hasta su total conclusión con arreglo al contrato y de acuerdo con su fin.

Por lo tanto, los precios unitarios e importes parciales consignados por el oferente en su propuesta sólo tendrán por objeto permitir el análisis de la misma y efectuar las certificaciones y pagos parciales de la obra ejecutada.

El monto a pagar por los trabajos realizados resultará del avance de la ejecución, estimado en forma porcentual, sobre el precio total de las tareas incluidas en el Cómputo y presupuesto.

14.3 El Oferente indicará el precio total para todos los rubros de las Obras descritos en el Cómputo y presupuesto. El Contratante no efectuará pagos por los rubros ejecutados para los cuales el Oferente no haya indicado precios, por cuanto los mismos se considerarán incluidos en los demás precios que figuren en el Cómputo y presupuesto. Si hubiere correcciones, éstas se harán tachando, rubricando, y fechando los precios incorrectos y rescribiéndolos correctamente.

14.4 El precio que se cotice en la Carta de la Oferta, de conformidad con la Cláusula 13.1 (a) de las IAO, será el precio total de la Oferta, excluido todo descuento ofrecido.

14.5 El Oferente cotizará separadamente cualquier descuento e indicará la metodología para su aplicación en la Carta de la Oferta.

14.6 Si así se dispone en los DDL, las Ofertas se harán por lotes individuales (contratos) o por combinación de lotes (paquetes). Los Oferentes que quieran ofrecer un descuento en caso de que se les adjudique más de un contrato especificarán en su Oferta la reducción de precio aplicable a cada paquete o, alternativamente, a cada contrato individual dentro del paquete. La reducción de precio o descuento se presentará de conformidad con lo dispuesto en la Cláusula 14.5 de las IAO, siempre y cuando las Ofertas de todos los lotes (contratos) se presenten y abran al mismo tiempo.

14.7 Todos los derechos, impuestos y demás gravámenes que deba pagar el Contratista en virtud de este Contrato, o por cualquier otra razón, hasta 28 días antes de la fecha del plazo para la presentación de las Ofertas, deberán estar incluidos en los precios de la Oferta presentada por el Oferente.

14.8 Los precios que cotice el Oferente estarán sujetos a ajustes durante la ejecución del Contrato si así se dispone en los DDL, en las CEC, y en las estipulaciones de la Cláusula 47 de las CGC. El Oferente deberá proporcionar con su Oferta toda la información requerida en las Condiciones Especiales del Contrato y en la Cláusula 47 de las CGC.

15. Monedas de la Oferta y pago

15.1 Los precios deberán ser cotizadas por el Oferente enteramente en la moneda local (pesos argentinos). Los requisitos de pagos en moneda extranjera se deberán indicar como porcentajes del precio de la Oferta (excluyendo las sumas

provisionales²) y serán pagaderos hasta en tres monedas extranjeras a elección del Oferente.

- 15.2 Los tipos de cambio que utilizará el Oferente para determinar los montos equivalentes en la moneda nacional y establecer los porcentajes mencionados en la Subcláusula 15.1 anterior, será el tipo de cambio vendedor para transacciones similares establecido por el Banco de la Nación Argentina, vigente a la fecha que sea **estipulada en los DDL**. El tipo de cambio aplicará para todos los pagos con el fin que el Oferente no corra ningún riesgo cambiario.
- 15.3 Los Oferentes indicarán en su Oferta los detalles de las necesidades previstas en monedas extranjeras. Será necesario que los Oferentes sustenten que las cantidades incluidas en los precios sean razonables y se ajusten a los requisitos de la Subcláusula 15.1 de las IAO.

16. Validez de las Ofertas

- 16.1 Las Ofertas permanecerán válidas por el período estipulado en los DDL.
- 16.2 En circunstancias excepcionales, el Contratante podrá solicitar a los Oferentes que extiendan el período de validez por un plazo adicional específico. La solicitud y las respuestas de los Oferentes al pedido deberán ser por escrito. Si se ha solicitado una Garantía de Mantenimiento de la Oferta de conformidad con la Cláusula 17 de las IAO, ésta deberá extenderse también por 28 días después de la fecha límite prorrogada para la presentación de las Ofertas. Los Oferentes podrán rechazar tal solicitud sin que se les haga efectiva la garantía o se ejecute la Declaración de Mantenimiento de la Oferta. Al Oferente que esté de acuerdo con la solicitud no se le requerirá ni se le permitirá que modifique su Oferta, excepto como se dispone en la Cláusula 17 de las IAO.
- 16.3 En el caso de los contratos con precio fijo (sin ajuste de precio), si el período de validez de las Ofertas se prorroga por más de 56 días, los montos pagaderos al Oferente seleccionado en moneda nacional y extranjera se ajustarán según lo que se estipule en la solicitud de extensión. La evaluación de las Ofertas se basará en el Precio de la Oferta sin tener en cuenta los ajustes antes señalados.

17. Garantía de Mantenimiento de la Oferta y Declaración de Mantenimiento de la Oferta

- 17.1 Si se solicita en los DDL, el Oferente deberá presentar como parte de su Oferta, una Garantía de Mantenimiento de la Oferta o una Declaración de Mantenimiento de la Oferta, en el formulario original especificado en los DDL.
- 17.2 La Garantía de Mantenimiento de la Oferta será por la suma estipulada en los DDL y denominada en la moneda del país (pesos argentinos), y deberá:
- (a) a elección del Oferente, consistir en una garantía bancaria emitida por una institución bancaria, o una fianza o póliza de caución emitida por una aseguradora o afianzadora aceptable para el Contratante;
 - (b) ser emitida por una institución de prestigio seleccionada por el Oferente en cualquier país. Si la institución que emite la garantía está localizada fuera del país del Contratante, ésta deberá tener una institución financiera corresponsal en el país del Contratante que permita hacer efectiva la garantía;
 - (c) estar sustancialmente de acuerdo con uno de los formularios de Garantía de Mantenimiento de Oferta incluidos en la Sección X, "Formularios de Garantía" u otro formulario aprobado por el Contratante con anterioridad a la presentación de la Oferta;

² Las sumas provisionales son sumas monetarias especificadas por el Contratante en el Cómputo para ser utilizadas a su discreción con subcontratistas designados y para otros fines específicos.

- (d) ser pagadera a la vista, con prontitud, ante solicitud escrita del Contratante en caso de tener que invocar las condiciones detalladas en la Cláusula 17.5 de las IAO;
- (e) ser presentada en original (no se aceptarán copias);
- (f) permanecer válida por un período que expire 28 días después de la fecha límite de la validez de las Ofertas, o del período prorrogado, si corresponde, de conformidad con la Cláusula 16.2 de las IAO;

17.3 Si la Subcláusula 17.1 de las IAO exige una Garantía de Mantenimiento de la Oferta o una Declaración de Mantenimiento de la Oferta, todas las Ofertas que no estén acompañadas por una Garantía de Mantenimiento de la oferta o una Declaración de Mantenimiento de la Oferta que sustancialmente respondan a lo requerido en la cláusula mencionada, serán rechazadas por el Contratante por incumplimiento.

17.4 La Garantía de Mantenimiento de Oferta o la Declaración de Mantenimiento de la Oferta de los Oferentes cuyas Ofertas no fueron seleccionadas serán devueltas inmediatamente después de que se firme el contrato.

17.5 La Garantía de Mantenimiento de la Oferta se podrá hacer efectiva o la Declaración de Mantenimiento de la Oferta se podrá ejecutar si:

- (a) el Oferente retira su Oferta durante el período de validez de la Oferta especificado por el Oferente en la Oferta, salvo lo estipulado en la Subcláusula 16.2 de las IAO; o
- (b) el Oferente seleccionado no acepta las correcciones al Precio de su Oferta, de conformidad con la Subcláusula 28 de las IAO;
- (c) si el Oferente seleccionado no cumple dentro del plazo estipulado con:
 - (i) firmar el Contrato; o
 - (ii) suministrar la Garantía de Cumplimiento solicitada; o
 - (iii) suministrar los demás requisitos que correspondan.

17.6 La Garantía de Mantenimiento de la Oferta o la Declaración de Mantenimiento de la Oferta de una U.T. deberá ser emitida en nombre de la U.T. que presenta la Oferta. Si dicha U.T. no ha sido legalmente constituida en el momento de presentar la Oferta, la Garantía de Mantenimiento de la Oferta o la Declaración de Mantenimiento de la Oferta deberá ser emitida en nombre de todos y cada uno de los futuros miembros de la U.T. tal como se denominan en la carta de intención.

18. Ofertas alternativas de los Oferentes

18.1 No se considerarán Ofertas alternativas a menos que específicamente se estipule en los DDL. Si se permiten, las Subcláusulas 18.1 y 18.2 de las IAO regirán y en los DDL se especificará cuál de las siguientes opciones se permitirá:

- (a) Opción Uno: Un Oferente podrá presentar Ofertas alternativas junto con su Oferta básica. El Contratante considerará solamente las Ofertas alternativas presentadas por el Oferente cuya Oferta básica haya sido determinada como la Oferta evaluada de menor precio.
- (b) Opción Dos: Un Oferente podrá presentar una Oferta alternativa con o sin una Oferta para el caso básico. Todas las Ofertas recibidas para el caso básico, así como las Ofertas alternativas que cumplan con las Especificaciones y los requisitos de funcionamiento de la Sección VII, serán evaluadas sobre la base de sus propios méritos.

18.2 Todas las Ofertas alternativas deberán proporcionar toda la información necesaria para su completa evaluación por parte del Contratante, incluyendo los cálculos de diseño, las especificaciones técnicas, el desglose de los precios, los métodos de construcción propuestos y otros detalles pertinentes.

19. Formato y firma de la Oferta

19.1 El Oferente preparará un original de los documentos que comprenden la Oferta según se describe en la Cláusula 13 de las IAO, el cual deberá formar parte del volumen que contenga la Oferta, y lo marcará claramente como "ORIGINAL". Además, el Oferente deberá presentar el número de copias de la Oferta que se indica en los DDL y marcar claramente cada ejemplar como "COPIA". En caso de discrepancia entre el original y las copias, el texto del original prevalecerá sobre el de las copias.

19.2 El original y todas las copias de la Oferta deberán ser mecanografiadas o escritas con tinta indeleble y deberán estar firmadas por la persona o personas debidamente autorizada(s) para firmar en nombre del Oferente, de conformidad con la Subcláusula 5.3 (a) de las IAO. Todas las páginas de la Oferta que contengan anotaciones o enmiendas deberán estar rubricadas por la persona o personas que firme(n) la Oferta.

19.3 La Oferta no podrá contener alteraciones ni adiciones, excepto aquellas que cumplan con las instrucciones emitidas por el Contratante o las que sean necesarias para corregir errores del Oferente, en cuyo caso dichas correcciones deberán ser rubricadas por la persona o personas que firme(n) la Oferta.

19.4 El Oferente proporcionará la información sobre comisiones o gratificaciones que se describe en el Formulario de la Oferta, si las hay, pagadas o por pagar a agentes en relación con esta Oferta, y con la ejecución del contrato si el Oferente resulta seleccionado.

D. Presentación de las Ofertas

20. Presentación, Sello e Identificación de las Ofertas

20.1 Los Oferentes siempre podrán enviar sus Ofertas por correo o entregarlas personalmente. Los Oferentes podrán presentar (*una vez que su uso sea aceptado por el BID*) sus Ofertas electrónicamente cuando así se indique en los DDL. Los Oferentes que presenten sus Ofertas electrónicamente (*una vez que su uso sea aceptado por el BID*) seguirán los procedimientos indicados en los DDL para la presentación de dichas Ofertas. En el caso de Ofertas enviadas por correo o entregadas personalmente, el Oferente pondrá el original y todas las copias de la Oferta en dos sobres interiores, que sellará e identificará claramente como "ORIGINAL" y "COPIAS", según corresponda, y que colocará dentro de un sobre exterior que también deberá sellar.

20.2 Los sobres interiores y el sobre exterior deberán:

- (a) estar dirigidos al Contratante a la dirección proporcionada en los DDL;
- (b) llevar el nombre y número de identificación del Contrato indicados en los DDL y CEC; y
- (c) llevar la nota de advertencia indicada en los DDL para evitar que la Oferta sea abierta antes de la hora y fecha de apertura de Ofertas indicadas en los DDL.

20.3 Además de la identificación requerida en la Subcláusula 20.2 de las IAO, los sobres interiores deberán llevar el nombre y la dirección del Oferente, con el fin de devolverle su Oferta sin abrir en caso de que la misma sea declarada Oferta tardía, de conformidad con la Cláusula 22 de las IAO.

- 20.4 Si el sobre exterior no está sellado e identificado como se ha indicado anteriormente, el Contratante no se responsabilizará en caso de que la Oferta se extravíe o sea abierta prematuramente, en este último caso será rechazada.
- 21. Plazo para la presentación de las Ofertas**
- 21.1 Las Ofertas, deberán ser entregadas al Contratante en la dirección especificada conforme a la Subcláusula 20.2 (a) de las IAO, a más tardar en la fecha y hora que se indican en los DDL o en las enmiendas y/o circulares de prórroga.
- 21.2 El Contratante podrá extender el plazo para la presentación de Ofertas mediante una enmienda a los Documentos de Licitación, de conformidad con la Cláusula 11 de las IAO. En este caso todos los derechos y obligaciones del Contratante y de los Oferentes previamente sujetos a la fecha límite original para presentar las Ofertas quedarán sujetos a la nueva fecha límite.
- 22. Ofertas tardías**
- 22.1 Toda Oferta que reciba el Contratante después de la fecha y hora límite para la presentación de las Ofertas especificada de conformidad con la Cláusula 21 de las IAO será devuelta al Oferente remitente sin abrir.
- 23. Retiro, sustitución y modificación de las Ofertas**
- 23.1 Los Oferentes podrán retirar, sustituir o modificar sus Ofertas mediante una notificación por escrito antes de la fecha límite indicada en la Cláusula 21 de las IAO.
- 23.2 Toda notificación de retiro, sustitución o modificación de la Oferta deberá ser preparada, sellada, identificada y entregada de acuerdo con las estipulaciones de las Cláusulas 19 y 20 de las IAO, y los sobres exteriores y los interiores debidamente marcados, “RETIRO”, “SUSTITUCIÓN”, o “MODIFICACIÓN”, según corresponda.
- 23.3 Las notificaciones de retiro, sustitución o modificación deberán ser entregadas al Contratante en la dirección especificada conforme a la Subcláusula 20.2 (a) de las IAO, a más tardar en la fecha y hora que se indican en la Cláusula 21.1 de los DDL.
- 23.4 El retiro de una Oferta en el intervalo entre la fecha de vencimiento del plazo para la presentación de Ofertas y la expiración del período de validez de las Ofertas indicado en los DDL de conformidad con la Subcláusula 16.1 o del período prorrogado de conformidad con la Subcláusula 16.2 de las IAO, puede dar lugar a que se ejecute la Garantía de Mantenimiento de la Oferta o se haga efectiva la penalidad determinada en la Declaración de Mantenimiento de la Oferta, según lo dispuesto en la cláusula 17 de las IAO.
- 23.5 Los Oferentes solamente podrán ofrecer descuentos si esto estuviera permitido, incluyéndolos en la Oferta original. Los mismos deberán ser cotizados separadamente indicando la metodología para su aplicación en la Carta de la Oferta.

E. Apertura de las Ofertas

- 24. Apertura de las Ofertas**
- 24.1 El Contratante abrirá las Ofertas, y las notificaciones de retiro, sustitución y modificación de Ofertas presentadas de conformidad con la Cláusula 23, en acto público con la presencia de los representantes de los Oferentes que decidan concurrir, a la hora, en la fecha y el lugar establecidos en los DDL. El procedimiento para la apertura de las Ofertas presentadas electrónicamente si las mismas son permitidas de conformidad con la Subcláusula 20.1 de las IAO, estará indicado en los DDL.
- 24.2 Primero se abrirán los sobres marcados como “RETIRO” y se leerán en voz alta, el sobre con la Oferta correspondiente no será abierto sino devuelto al Oferente remitente. No se permitirá el retiro de ninguna Oferta a menos que la comunicación de retiro pertinente contenga la autorización válida para solicitar el retiro y sea leída en voz alta en el acto de apertura de las Ofertas.

Seguidamente, se abrirán los sobres marcados como “SUSTITUCION” se leerán en voz alta y se intercambiará con la Oferta correspondiente que está siendo sustituida; la Oferta sustituida no se abrirá y se devolverá al Oferente remitente. No se permitirá ninguna sustitución a menos que la comunicación de sustitución correspondiente contenga una autorización válida para solicitar la sustitución y sea leída en voz alta en el acto de apertura de las Ofertas. Los sobres marcados como “MODIFICACION” se abrirán y leerán en voz alta con la Oferta correspondiente. No se permitirá ninguna modificación a las Ofertas a menos que la comunicación de modificación correspondiente contenga la autorización válida para solicitar la modificación y sea leída en voz alta en el Acto de Apertura de las Ofertas.

- 24.3 En el acto de apertura, el Contratante leerá en voz alta, y notificará por línea electrónica cuando corresponda, y registrará en un Acta los nombres de los Oferentes, los precios totales de las Ofertas y de cualquier Oferta alternativa (si se solicitaron o permitieron Ofertas alternativas), descuentos, notificaciones de retiro, sustitución o modificación de Ofertas, la existencia o falta de la Garantía de Mantenimiento de la Oferta o de la Declaración de Mantenimiento de la Oferta, si se solicitó, y cualquier otro detalle que el Contratante considere apropiado. Solamente se considerarán en la evaluación los sobres que se abran y lean en voz alta durante el Acto de Apertura de las Ofertas. Ninguna Oferta o notificación será rechazada en el acto de apertura. Las sustituciones y modificaciones que no fueran presentadas de acuerdo con las disposiciones de las Cláusulas 23 de las IAO serán devueltas sin abrir a los Oferentes remitentes.
- 24.4 El Contratante preparará un acta de la apertura de las Ofertas que incluirá el registro de las ofertas leídas, toda la información dada a conocer a los asistentes de conformidad con la Subcláusula 24.3 de las IAO, los Oferentes podrán dejar constancia en dicha Acta de las observaciones que le merezca el Acto o cualquiera de las propuestas presentadas. El Contratante enviará prontamente copia de dicha acta a todos los oferentes que participaron del Acto de Apertura de Ofertas.

F. Evaluación y comparación de las Ofertas

- 25. Confidencialidad**
- 25.1 No se divulgará a los Oferentes ni a ninguna persona que no esté oficialmente involucrada con el proceso de la licitación, información relacionada con el examen, aclaración, evaluación, comparación de las Ofertas, ni la recomendación de adjudicación del contrato hasta que se haya publicado la adjudicación del Contrato de conformidad con la Subcláusula 33.5 de las IAO.
- 25.2 Cualquier intento por parte de un Oferente para influenciar al Contratante en el procesamiento de las Ofertas o en la adjudicación del contrato podrá resultar en el rechazo de su Oferta.
- 25.3 No obstante, si entre el acto de apertura y la fecha de adjudicación del contrato, un Oferente desea comunicarse con el Contratante sobre algún asunto relacionado con el proceso de la licitación, deberá hacerlo por escrito.
- 26. Aclaración de las Ofertas**
- 26.1 Para facilitar el examen, la evaluación y la comparación de las Ofertas, el Contratante tendrá la facultad de solicitar a cualquier Oferente que aclare su Oferta, incluyendo el desglose de los precios. La solicitud de aclaración y la respuesta correspondiente deberán efectuarse por escrito y no se solicitará, ofrecerá ni permitirá ninguna modificación de los precios o a la sustancia de la Oferta, salvo las que sean necesarias para confirmar la corrección de errores aritméticos que el Contratante haya descubierto durante la evaluación de las Ofertas, de conformidad con lo dispuesto en la Cl. 28 de las IAO.

27. Examen de las Ofertas para determinar su cumplimiento e inconformidades no significativas

- 27.1 Antes de proceder a la evaluación detallada de las Ofertas, el Contratante determinará si cada una de ellas:
- (a) cumple con los requisitos de elegibilidad establecidos en la cláusula 4 de las IAO;
 - (b) ha sido debidamente firmada;
 - (c) está acompañada de la Garantía de Mantenimiento de la Oferta o de la Declaración de Mantenimiento de la Oferta si se solicitaron;
 - (d) cumple sustancialmente con los requisitos de los documentos de licitación.
- 27.2 Una Oferta que cumple sustancialmente es la que satisface todos los términos, condiciones y especificaciones de los Documentos de Licitación sin desviaciones, reservas u omisiones significativas. Una desviación, reserva u omisión significativa es aquella que:
- (a) afecta de una manera sustancial el alcance, la calidad o el funcionamiento de las Obras;
 - (b) limita de una manera considerable, inconsistente con los Documentos de Licitación, los derechos del Contratante o las obligaciones del Oferente en virtud del Contrato; o
 - (c) de rectificarse, afectaría injustamente la posición competitiva de los otros Oferentes cuyas Ofertas cumplen sustancialmente con los requisitos de los Documentos de Licitación.
- 27.3 Si una Oferta no cumple sustancialmente con los requisitos de los Documentos de Licitación, será rechazada por el Contratante y el Oferente no podrá posteriormente transformarla en una oferta que cumple sustancialmente con los requisitos de los documentos de licitación mediante la corrección o la eliminación de las desviaciones o reservas.
- 27.4 Si una Oferta se ajusta sustancialmente a los Documentos de Licitación, el Contratante podrá dispensar inconformidades que no constituyan una desviación, reserva u omisión significativa.

Cuando la Oferta se ajuste sustancialmente a los Documentos de Licitación, el Contratante podrá solicitar al Oferente que presente, dentro de un plazo razonable, la información o documentación necesaria para rectificar inconformidades no significativas en la Oferta, relacionadas con requisitos referentes a la documentación. La solicitud de información o documentación relativa a dichas inconformidades no podrá estar relacionada de ninguna manera con el precio de la Oferta. Si el Oferente no cumple la solicitud, podrá rechazarse su Oferta.

28. Corrección de errores

- 28.1 El Contratante verificará si las Ofertas que cumplen sustancialmente con los requisitos de los Documentos de Licitación contienen errores aritméticos. Dichos errores serán corregidos por el Contratante de la siguiente manera:
- (a) si hubiese una discrepancia entre un precio unitario y el precio total obtenido al multiplicar ese precio unitario por las cantidades correspondientes, prevalecerá el precio unitario y el precio total será corregido a menos que el Comprador considere que hay un error obvio en la colocación del punto decimal, caso en el cual el total cotizado prevalecerá y el precio unitario se corregirá;
 - (b) si hubiese un error en un total que corresponde a la suma o resta de subtotales, los subtotales prevalecerán y se corregirá el total; y
 - (c) si hubiese una discrepancia entre palabras y cifras, prevalecerá el monto expresado en palabras a menos que la cantidad expresada en palabras

corresponda a un error aritmético, en cuyo caso prevalecerán las cantidades en cifras de conformidad con los párrafos (a) y (b) mencionados.

- 28.2 El Contratante ajustará el monto indicado en la Oferta de acuerdo con el procedimiento antes señalado para la corrección de errores y, con la anuencia del Oferente, el nuevo monto se considerará de obligatorio cumplimiento para el Oferente. Si el Oferente no estuviera de acuerdo con el monto corregido, la Oferta será rechazada.

29. Moneda para la evaluación de las Ofertas

- 29.1 Para efectos de evaluación y comparación, el Contratante convertirá todos los precios de las Ofertas expresados en diferentes monedas a pesos argentinos, al tipo de cambio vendedor, establecido para transacciones semejantes por el Banco de la Nación Argentina. La fecha del tipo de cambio **será la indicada en los DDL 15.2.**

Las Ofertas serán evaluadas en la moneda local (pesos argentinos), de conformidad con la Subcláusula 15.1 de las IAO, a menos que el Oferente haya usado tipos de cambio diferentes de las establecidas de conformidad con la Subcláusula 15.2 de las IAO, en cuyo caso, primero la Oferta se convertirá a los montos pagaderos en diversas monedas aplicando los tipos de cambio cotizados en la Oferta, y después se reconvertirá a la moneda local (pesos argentinos), aplicando los tipos de cambio estipulados de conformidad con la Subcláusula 15.2 de las IAO.

30. Evaluación y comparación de las Ofertas

- 30.1 El Contratante evaluará solamente las Ofertas que determine que cumplen con los requisitos de los Documentos de Licitación de conformidad con la Cláusula 27 de las IAO.

- 30.2 Al evaluar las Ofertas, el Contratante determinará el precio evaluado de cada Oferta, ajustándolo de la siguiente manera:

(a) corrigiendo cualquier error, conforme a lo estipulado en la Cláusula 28 de las IAO;

(b) excluyendo las sumas provisionales y las reservas para imprevistos, si existieran en el Cómputo y presupuesto, así como los trabajos por día, si se hubiese requerido su cotización;

(c) haciendo los ajustes correspondientes para reflejar los descuentos u otras modificaciones de precios ofrecidas de conformidad con la Subcláusula 23.5 de las IAO.

- 30.3 El Contratante se reserva el derecho de aceptar o rechazar cualquier variación o desviación. En la evaluación de las ofertas no se tendrán en cuenta las variaciones, desviaciones y otros factores que excedan los requisitos de los documentos de licitación o que resulten en beneficios no solicitados para el Contratante.

- 30.4 En la evaluación de las Ofertas no se tendrá en cuenta el ajuste de precio estipuladas en virtud de la cláusula 47 de las CGC.

- 30.5 En el caso de licitaciones por lotes, y de acuerdo con la Subcláusula 30.2 c), el Contratante determinará la aplicación de los descuentos propuestos por los distintos Oferentes a fin de definir el precio combinado más conveniente de todos los lotes.

31. Derecho del Contratante a aceptar cualquier Oferta o a rechazar cualquier o todas las Ofertas

- 31.1 El Contratante se reserva el derecho de aceptar o rechazar cualquier Oferta, de anular el proceso de Licitación y de rechazar todas las Ofertas en cualquier momento antes de la adjudicación del Contrato, sin que por ello adquiera responsabilidad alguna ante los Oferentes. En caso de anular el proceso, el Contratante devolverá con prontitud a todos los Oferentes las Ofertas y las Garantías de Oferta que hubiera recibido.

G. Adjudicación del Contrato

- 32. Criterios de Adjudicación**
- 32.1 El Contratante adjudicará el contrato al Oferente cuya Oferta se determine que cumple sustancialmente con los requisitos de los Documentos de Licitación y que representa el costo evaluado más bajo, siempre y cuando el Contratante haya determinado que dicho Oferente: (a) es elegible de conformidad con la Cl. 4 de las IAO y (b) está calificado de conformidad con las disposiciones de la Cl.5 de las IAO.
- 33. Notificación de Adjudicación y firma del contrato**
- 33.1 Antes de la expiración de la validez de la Oferta, el Contratante le notificará por escrito la decisión de adjudicación del contrato al Oferente cuya Oferta haya sido aceptada. Esta carta (en lo sucesivo y en las CGC denominada la “Carta de Aceptación”) deberá estipular el monto que el Contratante pagará al Contratista por la ejecución, cumplimiento y mantenimiento de las Obras, de conformidad con el Contrato (en lo sucesivo denominado el “Precio del Contrato”).
- 33.2 La Carta de Aceptación dará por constituido el Contrato, supeditado a la presentación por parte del Adjudicatario de la Garantía de Cumplimiento y otros documentos que se haya convenido, de conformidad con lo estipulado **en los DDL**. El Contrato se perfeccionará con la suscripción del mismo.
- 33.3 Una vez presentada por el adjudicatario al Contratante la documentación indicada y la Garantía de Cumplimiento se suscribirá el Contrato en la fecha y lugar que el Contratante determine. Alternativamente y a su exclusivo juicio, el Contratante podrá, después de recibida la documentación y dentro de los veintiún (21) días siguientes al envío de la Carta de Aceptación, firmar el Contrato y remitirlo al Oferente seleccionado, quien deberá suscribirlo y devolverlo al Contratante dentro de los siete (7) días de haberlo recibido.
- 33.4 Para que las comunicaciones referidas en las Cláusula 33, o cualquier otra que se dirijan las partes hasta que se perfeccione la contratación surtan efecto, deberán tener el carácter de medio legal de notificación fehaciente. Las comunicaciones del Contratante al Contratista serán dirigidas al domicilio informado por éste en el Formulario de Oferta. Las comunicaciones al Contratante deberán entregarse en la dirección referida en la Subcláusula 10.1. de las IAO.
- 33.5 El Contratante publicará **en los medios estipulados en los DDL**, los resultados de la licitación identificando la Oferta y los números de los lotes y la siguiente información: (i) el nombre de cada Oferente que presentó una Oferta; (ii) los precios que se leyeron en voz alta en el acto de apertura de las Ofertas; (iii) el nombre y los precios evaluados de cada Oferta; (iv) los nombres de los Oferentes cuyas Ofertas fueron rechazadas y las razones de su rechazo; y (v) el nombre del Oferente seleccionado y el precio cotizado, así como la duración y un resumen del alcance del contrato adjudicado. Después de la publicación de la información relativa a la adjudicación del contrato, los Oferentes no seleccionados podrán solicitar por escrito al Contratante una reunión informativa a fin de obtener explicaciones de las razones por las cuales sus Ofertas no fueron seleccionadas. El Contratante responderá prontamente por escrito a cada Oferente no seleccionado que, tras la publicación de los detalles de la adjudicación del contrato, podrá solicitar, por escrito, aclaración sobre las causas por las cuales su Oferta no fue seleccionada.
- 34. Garantía de Cumplimiento**
- 34.1 El Adjudicatario deberá entregar al Contratante una Garantía de Cumplimiento por el monto estipulado en las CGC y en la forma (garantía bancaria o fianza) estipulada en los DDL, denominada en los tipos y proporciones de monedas indicados en la Carta de Aceptación y de conformidad con las CGC.

- 34.2 Si la Garantía de Cumplimiento suministrada por el Adjudicatario fuese una garantía bancaria, ésta podrá ser emitida, a su elección, por un banco en el país del Contratante, o por uno extranjero aceptable al Contratante a través de un banco corresponsal domiciliado en el país del Contratante.
- 34.3 Si la Garantía de Cumplimiento suministrada por el Oferente seleccionado fuese una fianza, ésta deberá ser emitida por una compañía afianzadora que el Oferente haya verificado que es aceptable para el Contratante.
- 34.4 El incumplimiento del Adjudicatario con las disposiciones de las Subcláusulas 34.1 y 33.3 de las IAO constituirá base suficiente para anular la adjudicación del contrato y ejecutar la Garantía de Mantenimiento de la Oferta o hacer efectiva la Declaración de Mantenimiento de la Oferta. En este caso, el Contratante podrá adjudicar el contrato al Oferente cuya Oferta sea evaluada como la siguiente más baja que se ajusta sustancialmente a las condiciones de la Licitación y que el Contratante considere calificado para ejecutar satisfactoriamente el contrato.

Tan pronto como el Adjudicatario firme el Contrato y presente la Garantía de Cumplimiento de conformidad con la Cláusula 34.1 de las IAO, el Contratante comunicará el nombre del Adjudicatario a todos los Oferentes no seleccionados y les devolverá las Garantías de Mantenimiento de la Oferta de conformidad con la Cláusula 17.4 de las IAO.

35. Pago de anticipo y Garantía

- 35.1 El Contratante proveerá un anticipo sobre el Precio del Contrato, de acuerdo con lo estipulado en las CGC y supeditado al monto máximo establecido en los DDL. El pago del anticipo deberá ejecutarse contra la recepción de una garantía. En la Sección X “Formularios de Garantía” se proporciona los formularios de Garantía para Pago de Anticipo..

36. Conciliador

- 36.1 El Contratante propone que se designe como Conciliador bajo el Contrato a la persona nombrada en los DDL, a quien se le pagarán los honorarios por hora estipulados en los DDL, más gastos reembolsables. Si un Oferente no estuviera de acuerdo con esta propuesta, deberá manifestarlo en su Oferta. Si en la Carta de Aceptación el Contratante no expresa estar de acuerdo con la designación del Conciliador, el Conciliador deberá ser nombrado por la autoridad designada en los DDL y las CEC, a solicitud de cualquiera de las partes.

Sección II. Datos de la Licitación

Disposiciones Generales	
IAO 1.1	<p>El Contratante es: Subsecretaría de Políticas para el Desarrollo con Equidad Regional dependiente de la Secretaría de Provincias del Ministerio del Interior - Programa de Fortalecimiento de la Gestión Provincial I – Contrato de Préstamo BID N° 3835/OC-AR.</p> <p>Las obras consisten en: tendido de Línea de Media Tensión (LMT), montaje de Centro de Transformación de Media Tensión a Baja (CT) y tendido de Línea de Baja Tensión (LBT) sobre Ruta Nacional N°86, desde el cruce con la Ruta Nacional N°34 hasta el paraje de Tonono, ciudad de Tartagal, departamento Gral. José de San Martín, provincia de Salta.</p> <p>Su desarrollo será por la Zona de Camino, margen izquierdo (oeste-este) de la RN N°86 a 3 m del alambrado y a 40 m del eje de la ruta, aproximadamente. Se realiza justamente sobre la Zona de Camino de la ruta, con lo cual busca concentrar espacialmente los impactos ambientales y sociales de la propia ruta con la de la traza de la línea, sin fragmentar terrenos y constituir servidumbres.</p> <p>El nombre e identificación de la licitación son: LPN N° PFGP-269-LPN-O “Línea de 33 KV. Tartagal –Tonono – Departamento San Martín – Provincia de Salta”.</p>
IAO 1.2	El plazo previsto de ejecución de las Obras es de ocho (8) meses. El Presupuesto Oficial de la obra es de PESOS MIL TRESCIENTOS SESENTA Y CUATRO MILLONES SEISCIENTOS NOVENTA Y NUEVE MIL DOSCIENTOS TREINTA Y NUEVE CON SETENTA Y TRES CENTAVOS (\$ 1.364.699.239,73) a mes febrero 2023.
IAO 2.1	El Prestatario es: la República Argentina
IAO 2.1	<p>La expresión “Banco” utilizada comprende al Banco Interamericano de Desarrollo (BID). Los requerimientos del Banco y de los fondos administrados son idénticos con excepción de los países elegibles en donde la membresía es diferente (Ver Sección Países Elegibles). Las referencias en este documento a “préstamos” abarca los instrumentos y métodos de financiamiento, las cooperaciones técnicas (CT), y los financiamientos de operaciones. Las referencias a los “Contratos de Préstamo” comprenden todos los instrumentos legales por medio de los cuales se formalizan las operaciones del Banco.</p> <p>El préstamo del Banco es: Programa de Fortalecimiento de la Gestión Provincial I – Contrato de Préstamo N° 3835/OC-AR Fecha: 22 de febrero de 2017</p>
IAO 2.1	El nombre del Proyecto es: “Línea de 33 KV. Tartagal –Tonono – Departamento San Martín – Provincia de Salta”.
IAO 5.2	En este proceso licitatorio no se realiza una Precalificación de los potenciales oferentes.
IAO 5.3	La información solicitada a los Oferentes en la Subcláusula 5.3 de las IAO se completa y/o modifica y/o reemplaza según se describe a continuación.
IAO 5.3 (b)	Monto total anual facturado por la construcción de las obras realizadas en cada uno de los cinco (5) años contados desde el mes anterior inclusive al de la fecha de apertura de las ofertas. La información referida se deberá proporcionar certificada por contador público con su firma legalizada por el Consejo Profesional respectivo.
IAO 5.3 (c)	<p>Detalle de obras de similar naturaleza y magnitud realizadas en los últimos cinco (5) años contados desde el mes anterior inclusive al de la fecha de apertura de las ofertas, por parte del oferente en carácter de Contratista Principal, así como los datos de contacto de los comitentes para obtener información sobre dichos contratos.</p> <p>A los efectos de verificar lo requerido, como mínimo la información proporcionada deberá contener: memoria descriptiva de la obra realizada, fecha de firma de contrato, fecha de inicio y fin de la obra, nombre del comitente y monto del contrato. Deberá agregarse además documentación respaldatoria de la información proporcionada.</p>
IAO 5.3 (e)	El personal al que se refiere la presente cláusula es tanto el técnico, como el ambiental y el administrativo propuesto para desempeñarse en el Sitio de las Obras.

El personal clave que deberá afectar el Licitante para ejecutar el contrato es:

- **Representante Técnico:** Deberá ser Ingeniero Eléctrico, Ingeniero Electromecánico o Ingeniero Civil con por lo menos diez (10) años de experiencia profesional, con antecedentes en al menos dos (2) obras comprobables de naturaleza y complejidad similar a la licitada y en una (1) de los cuales se debe haber desempeñado como Representante Técnico o Director de Obra. Deberá cumplir con una permanencia en Obra de manera que queden a cubierto todos los aspectos y lugares de la obra y/o a exigencias de la Inspección.
- **Jefe de Obra:** Deberá ser Ingeniero Civil o Ingeniero en Construcciones, con por lo menos diez (10) años de experiencia profesional, con antecedentes en al menos una (1) obra comprobable de naturaleza y complejidad similar a la licitada. Deberá estar permanentemente en Obra, y para el caso de ausencia ocasional el Contratista deberá disponer la presencia de un profesional con al menos igual calificación, para su reemplazo, previa aceptación del Contratante.

Los roles del Representante Técnico y Jefe de Obra no podrán ser desempeñados por el mismo profesional.

- **Responsable Ambiental (RA):** profesional con título universitario, con un alcance de título en la temática ambiental (ingeniero o licenciado), y contará con experiencia mínima de 5 años como Responsable Ambiental de proyectos y obras. El profesional deberá acreditar conocimientos y experiencia en puestos similares desempeñados en Proyectos y Obras. Deberá cumplir con presencia mínima de una vez a la semana en la obra.
- **Responsable Social (RS):** profesional con título universitario con un alcance de título en la temática social (Antropólogo o Sociólogo Rural con perspectiva intercultural), con no menos de 5 años de experiencia. El profesional deberá acreditar conocimientos y experiencia en puestos similares desempeñados en Proyectos y Obras. Deberá cumplir con presencia mínima de una vez a la semana en la obra.

El rol del Responsable Social deberá ser desarrollado por un profesional diferente, al que se desempeñará como Responsable Ambiental.

- **Resonsable en Seguridad e Higiene Laboral:** Deberá ser un profesional con amplios conocimientos sobre el área de incumbencia, acreditar título universitario (Licenciado en HYS, Ingeniero en HYS, profesional con Especialización en HYS) que lo habilite para el ejercicio de sus funciones, estar inscripto en el Registro de Profesionales correspondiente a la especialidad y acorde con los requerimientos de la legislación vigente en las diferentes jurisdicciones (incluyendo matrícula habilitante) y contar con una experiencia mínima de 5 años en obra... Deberá cumplir con presencia mínima de una vez a la semana en la obra y dando cumplimiento, por este mismo, con las horas profesionales asignadas según la normativa vigente (Art.2 Res.231/96 de la SRT).

El rol de Responsable de Higiene y Seguridad no podrá ser desempeñado por el mismo profesional que sea designado como Responsable Ambiental o Social, según aclaratoria Art. 16 del Decreto 911/96 de la Ley N°19.587.

Técnico//a en Higiene y Seguridad con probados conocimientos y experiencia mínima de 3 años en obras similares al proyecto en cuestión; quien asimismo deberá permanecer jornada completa en la obra el tiempo que dure la misma. El personal técnico deberá trabajar en conjunto con el responsable de HyS dando apoyo en todas sus tareas y funciones.

	<p>Todos los profesionales mencionados precedentemente deberán inscribirse en los registros de profesionales habilitados por la autoridad competente de la jurisdicción de que se trate en el supuesto de que la oferta para la cual se presentan resulte adjudicataria.</p> <p>Se agrega: “En caso que el Contratante determine que el personal propuesto no cumple los requisitos mínimos exigidos, la oferta del licitante no será rechazada, sino que se solicitará al licitante que en el plazo de siete (7) días corridos proponga un nuevo profesional (o profesionales según corresponda) para que vuelva a ser evaluado por el Contratante.</p>
IAO 5.3 (f)	Informes sobre el estado financiero del Oferente, tales como informes de pérdidas y ganancias e informes de auditoría de los últimos tres (3) ejercicios fiscales previos a la fecha de presentación de las ofertas.
IAO 5.3 (g)	<p>Evidencia que certifique la existencia de suficiente capital de trabajo para este Contrato (acceso a línea(s) de crédito y disponibilidad de otros recursos financieros). La información referida se deberá proporcionar certificada por contador público con su firma legalizada por el Consejo Profesional respectivo y/o emitida en nota original con membrete y certificación de la institución bancaria, según sea la naturaleza del documento de que se trate.</p> <p>La fecha de corte para la determinación de los saldos de caja o de las cuentas bancarias deberá estar comprendida dentro de los quince (15) días anteriores a la fecha límite fijada para la presentación de las ofertas. El resto de los documentos deberán estar emitidos con una antelación no mayor a veintiocho (28) días de la fecha límite fijada para la presentación de las ofertas</p>
IAO 5.3 (i)	Información relativa a litigios presentes o habidos durante los últimos (5) años, en los cuales el Oferente estuvo o está involucrado, las partes afectadas, los montos en controversia, y los resultados.
IAO 5.3 (j)	<p>El porcentaje máximo de participación de subcontratistas en relación con el Precio del Contrato es: veinticinco (25%) por ciento. La Inspección se expedirá oportunamente sobre la aprobación de los subcontratos propuestos.</p> <p>El Contratante no establece partes de los trabajos que deban ser subcontratados.</p>
IAO 5.3 (k)	Se agrega: “Declaración de domicilio electrónico (correo electrónico) en donde se notificarán todas las comunicaciones que se le deban realizar al oferente, debiendo luego constituir domicilio legal en el ámbito de la Ciudad Autónoma de Buenos Aires, en caso de resultar adjudicatario
IAO 5.4	Los requisitos para las U.T. en la Subcláusula 5.4 de las IAO se modifican de la siguiente manera: Ninguna.
IAO 5.5	<p>Los criterios para la calificación de los Oferentes en la Subcláusula 5.5 de las IAO se modifican según de indica a continuación.</p> <p>Las empresas que hubieren solicitado concurso preventivo, deberán tener el acuerdo preventivo homologado con anterioridad a la fecha límite fijada para la presentación de las ofertas y estar cumpliéndolo regularmente; a este fin deberán contar con una certificación del Juzgado interviniente, que exprese que no hay incumplimiento de sus obligaciones concursales. Los oferentes declararán en el Formulario de Información para la Calificación su situación respecto de este tema.</p>
IAO 5.5(a)	<p>El monto mínimo de facturación promedio anual por construcción de obras (VAC) de PESOS ARGENTINOS MIL QUINIENTOS TREINTA Y CINCO MILLONES DOSCIENTOS OCHENTA Y SEIS MIL SEICIENTOS CUARENTA Y CUATRO (\$ 1.535.286.644 en los últimos cinco (5) años contados desde el mes anterior inclusive al de la fecha de apertura de las ofertas.</p> <p>Los precios contractuales originales serán actualizados según se indique en la Sección IV.</p>

IAO 5.5 (b)	<p>El Oferente deberá contar con un Volumen Anual Disponible (V.A.D.) para la contratación de obras, equivalente, al menos PESOS ARGENTINOS DOS MIL CUARENTA Y SIETE MILLONES CUARENTA Y OCHO MIL OCHOCIENTOS CINCUENTA Y NUEVE (\$ 2.047.048.859), cuyo cumplimiento se acreditará, de conformidad con la metodología de cálculo que a continuación se detalla:</p> <p>“El Volumen Anual Disponible (VAD) de trabajos de construcción del licitante se determinará de la siguiente manera:</p> <p style="text-align: center;">VAD= CEA-COA</p> <p>Donde:</p> <p style="padding-left: 40px;">CEA= capacidad de ejecución actualizada. COA= compromiso de obra actualizado según el FA</p> <p>La CEA se determinará de la siguiente manera:</p> <p style="text-align: center;">CEA=PB x 1.30</p> <p>PB=Producción Básica actualizada según el FA”</p> <p>La Producción Básica (PB) es la mejor facturación o certificación de obras que el licitante haya realizado en 12 (doce) meses consecutivos seleccionados dentro de los últimos 5 (cinco) años contados desde el mes anterior inclusive al de la fecha de la apertura de las ofertas, actualizados según el Factor de Actualización FA del punto 1.2 del Formulario 2.- “Información para la Calificación” de la Sección IV. A los efectos de la obtención de la PB deberá completarse el Formulario “Datos de Producción Básica” contenido en la la Sección IV. El Licitante aportará la documentación probatoria cuando le sea requerido.</p> <p>El Compromiso de Obra (CO) se determinará como el compromiso contractual remanente de los 12 (doce) meses posteriores al mes anterior a la fecha original de la Apertura de la Licitación, tomados de las obras en ejecución o encargadas o bajo compromiso, las que deberán ser actualizadas según el FA de acuerdo con lo indicado en el Formulario “Detalle de obras en ejecución” de la Sección IV. Para determinar el Compromiso de Obra Anualizado se realizará para cada obra contratada el siguiente cálculo:</p> <p style="text-align: center;">CO= A/B x12</p> <p>Donde:</p> <p style="padding-left: 40px;">A= saldo del monto contractual B= saldo del plazo contractual en meses.</p> <p>Pero, si en una obra, el valor “B” es 6 o menos y se ha certificado mas del 50% la ecuación queda reducida a la siguiente expresión:</p> <p style="text-align: center;">CO= A</p> <p>Para obras de plazo de hasta 6 (seis) meses el CO será igual a la suma de los valores parciales actualizados por el FA que hará el total del COA que se utilizará en la fórmula del VAD.</p> <p>En el caso que el licitante sea una Asociación de Empresas, si las obras que denuncia como antecedente las hubiera contratado como tal y con la misma integración podrá acreditar la información como perteneciente a ella para esta Licitación. Para los antecedentes aportados por los miembros de la asociación que hubieran sido ejecutados por otra Asociación de la cual él fue miembro se computará el valor del contrato ponderado por el porcentaje de participación del miembro en la asociación constructora de la obra.</p> <p>La información presentada tendrá carácter de Declaración Jurada y el contratante podrá solicitar datos adicionales a los comitentes de las obras.</p>
IAO 5.5 (c)	<p>El número mínimo de obras de naturaleza y complejidad equivalentes a las de las Obras licitadas en las que el Oferente participó como Contratista principal dentro de los últimos cinco (5) años contados desde el mes anterior inclusive al de la fecha de apertura de las ofertas, es: dos (2).</p> <p>Se entenderá por obras de naturaleza y complejidad equivalentes a aquellas obras de infraestructura eléctrica de línea de media tensión 33 KV o superior con estructuras soporte de hormigón armado pretensado, vibrado o centrifugado de altura libre mayor o igual a 10 metros, en cada una de ellas, las que deberán estar terminadas antes de la fecha de la presentación de la presente Licitación.</p>

	<p>En caso que el Licitante sea una Unión Transitoria de Empresas (U.T.), si las obras que denuncia como antecedente las hubiera contratado como tal y con la misma integración, las mismas se considerarán pertenecientes a dicha U.T. De lo contrario los antecedentes requeridos deberán ser cumplidos según las siguientes opciones: en forma individual por la empresa integrante principal que conforma la U.T., o que al menos dos de los integrantes de la U.T. (el principal y otro), acrediten experiencia en una obra de naturaleza y complejidad similar cada uno, de manera de sumar las dos obras requeridas.</p> <p>Si las obras denunciadas como antecedente hubieran sido ejecutadas por una Unión Transitoria de la que el Licitante individual o integrante de la Unión Transitoria Licitante fue miembro, se computará el valor del contrato ponderado por el porcentaje de participación del Licitante en la U.T. constructora de la Obra.</p>														
<p>IAO 5.5 (d)</p>	<p>El equipo esencial que deberá tener disponible el Oferente seleccionado para ejecutar el Contrato es:</p> <table border="1" data-bbox="368 817 1299 1697"> <thead> <tr> <th colspan="2" data-bbox="368 817 1299 862" style="text-align: center;">EQUIPAMIENTO MINIMO EXIGIDO</th> </tr> <tr> <th data-bbox="368 862 687 898" style="text-align: center;">EQUIPO</th> <th data-bbox="687 862 1299 898" style="text-align: center;">Especificaciones técnicas</th> </tr> </thead> <tbody> <tr> <td data-bbox="368 898 687 1137" style="text-align: center;">Grúa todo terreno 20 ton</td> <td data-bbox="687 898 1299 1137"> <ul style="list-style-type: none"> • Capacidad de Carga 20 Tn • Potencia – 100 HP • Pluma – Altura acorde a trabajos • Velocidad de Giro – 2 RPM • Angulo de elevación 75 Grados </td> </tr> <tr> <td data-bbox="368 1137 687 1249" style="text-align: center;">Camión hidroelevador</td> <td data-bbox="687 1137 1299 1249"> <ul style="list-style-type: none"> • Altura mínima de trabajo – 14 m • Con barquilla </td> </tr> <tr> <td data-bbox="368 1249 687 1330" style="text-align: center;">Camión volcador</td> <td data-bbox="687 1249 1299 1330"> <ul style="list-style-type: none"> • Capacidad 4 a 6 m³ </td> </tr> <tr> <td data-bbox="368 1330 687 1536" style="text-align: center;">Guinche tiracable y equipo frenador</td> <td data-bbox="687 1330 1299 1536"> <ul style="list-style-type: none"> • Potencia Mínima - 8HP • Velocidad de enrollado mín: 10 m/min • Potencia de tiro - 1300kg </td> </tr> <tr> <td data-bbox="368 1536 687 1697" style="text-align: center;">Camionetas tipo pick-up</td> <td data-bbox="687 1536 1299 1697"> <ul style="list-style-type: none"> • Apta carga 1000 kg • Modelo 2015 o superior • Mínimo 2 unidades </td> </tr> </tbody> </table> <p>La totalidad del equipo esencial puede estar integrada por equipos de propiedad del oferente, como así también por equipos a alquilar y/o adquirir, en cuyo caso su disponibilidad deberá acreditarse mediante el compromiso de alquiler o compra.</p>	EQUIPAMIENTO MINIMO EXIGIDO		EQUIPO	Especificaciones técnicas	Grúa todo terreno 20 ton	<ul style="list-style-type: none"> • Capacidad de Carga 20 Tn • Potencia – 100 HP • Pluma – Altura acorde a trabajos • Velocidad de Giro – 2 RPM • Angulo de elevación 75 Grados 	Camión hidroelevador	<ul style="list-style-type: none"> • Altura mínima de trabajo – 14 m • Con barquilla 	Camión volcador	<ul style="list-style-type: none"> • Capacidad 4 a 6 m³ 	Guinche tiracable y equipo frenador	<ul style="list-style-type: none"> • Potencia Mínima - 8HP • Velocidad de enrollado mín: 10 m/min • Potencia de tiro - 1300kg 	Camionetas tipo pick-up	<ul style="list-style-type: none"> • Apta carga 1000 kg • Modelo 2015 o superior • Mínimo 2 unidades
EQUIPAMIENTO MINIMO EXIGIDO															
EQUIPO	Especificaciones técnicas														
Grúa todo terreno 20 ton	<ul style="list-style-type: none"> • Capacidad de Carga 20 Tn • Potencia – 100 HP • Pluma – Altura acorde a trabajos • Velocidad de Giro – 2 RPM • Angulo de elevación 75 Grados 														
Camión hidroelevador	<ul style="list-style-type: none"> • Altura mínima de trabajo – 14 m • Con barquilla 														
Camión volcador	<ul style="list-style-type: none"> • Capacidad 4 a 6 m³ 														
Guinche tiracable y equipo frenador	<ul style="list-style-type: none"> • Potencia Mínima - 8HP • Velocidad de enrollado mín: 10 m/min • Potencia de tiro - 1300kg 														
Camionetas tipo pick-up	<ul style="list-style-type: none"> • Apta carga 1000 kg • Modelo 2015 o superior • Mínimo 2 unidades 														
<p>IAO 5.5 (e)</p>	<p>Se deberá contar con: Representante Técnico, Jefe de Obra, Responsable Ambiental, Responsable Social, Responsable de Higiene y Seguridad y Técnico/a en Higiene y Seguridad conforme a los perfiles y experiencia requeridos en la IAO 5.3 (e) y en la CEC 9.1.</p>														
<p>IAO 5.5 (f)</p>	<p>El monto mínimo de activos líquidos y/o de acceso a créditos libres de otros compromisos contractuales del Oferente y excluyendo cualquier anticipo que pudiera recibir bajo el Contrato deberá ser de PESOS ARGENTINOS TRESCIENTOS CUARENTA Y UN MILLONES CIENTO SETENTA Y CUATRO MIL OCHOCIENTOS NUEVE (\$ 341.174.809).</p>														

	<p>A los efectos de esta Licitación, se considerarán como líquidos a los recursos financieros tales como: saldo de la cuenta caja, saldos de cuentas bancarias a la vista, líneas de crédito bancarias y certificados a plazos fijos cuyo vencimiento opere a no más de 90 días respecto de la fecha límite fijada para la presentación de las ofertas.</p> <p>La información referida se deberá proporcionar certificada por contador público con su firma legalizada por el Consejo Profesional respectivo y/o emitida en nota original con membrete y certificación de la institución bancaria, según sea la naturaleza del documento de que se trate.</p> <p>La fecha de corte para la determinación de los saldos de caja o de las cuentas bancarias deberá estar comprendida dentro de los quince (15) días anteriores a la fecha límite fijada para la presentación de las ofertas. El resto de los documentos deberán estar emitidos con una antelación no mayor a veintiocho (28) días de la fecha límite fijada para la presentación de las ofertas</p>
IAO 5.5 (g)	<p>Un antecedente de litigios o laudos arbitrales superior al treinta (30%) por ciento del patrimonio neto del Oferente, siempre que se cumplan alguna de las dos circunstancias a continuación descriptas, será causal para su descalificación, excepto que los montos de la potencial afectación hayan sido previstos al establecer el pasivo de la empresa.</p> <p>a) Exista una sentencia judicial favorable respecto de la presentación o demanda.</p> <p>b) Cuando se demandare en virtud de un título que traiga aparejada ejecución.</p> <p>Para el caso de una UT estas condiciones se aplicarán a cada uno de sus integrantes y el incumplimiento de uno de sus integrantes podría dar lugar a que la oferta de la UT sea rechazada.</p> <p>No serán considerados los juicios en los que la empresa sea la demandante.</p>
IAO 5.6	<p>Se modifica:</p> <p>Las cifras correspondientes a cada uno de los integrantes de una Unión Transitoria (U.T.) se sumarán a fin de determinar si el Oferente cumple con los requisitos mínimos de calificación de conformidad con las Subcláusulas 5.5 (a), 5.5 (b) y 5.5 (f) de las IAO; sin embargo, para que pueda adjudicarse el Contrato a una U.T., cada uno de sus integrantes debe cumplir al menos con el veinte y cinco por ciento (25%) de los requisitos mínimos para Oferentes individuales que se establecen en las Subcláusulas 5.5 (a), 5.5 (b) y 5.5 (f); y el socio designado como representante debe cumplir al menos con el cuarenta por ciento (40%) de ellos. De no satisfacerse este requisito, la Oferta presentada por la U.T. será rechazada.</p> <p>Para el cumplimiento del requisito de la Subcláusula 5.5 (c) por parte de las Uniones Transitorias (U.T.), deberá estarse a lo indicado en la respectiva Subcláusula DDL 5.5 (c).</p> <p>Se agrega:</p> <p>La integrante designada deberá ser la principal de la Unión Transitoria (U.T.), debiendo contar con un porcentaje mínimo en la integración de la misma del cuarenta por ciento (40%).</p>
Documentos de Licitación	
IAO 10.1	<p><i>Se modifica conforme lo siguiente:</i></p> <p>La dirección del Contratante para solicitar aclaraciones es: adquisiciones@mininterior.gob.ar</p> <p>El Contratante responderá, mediante Circular con Consulta, a cualquier solicitud de aclaración presentada siempre que la hubiera recibido hasta catorce (14) días antes de la fecha límite fijada para la presentación de ofertas.</p> <p>Los pedidos de aclaraciones deberán efectuarse a través de un correo electrónico de tipo genérico o personal no institucional, a los efectos de evitar identificar al potencial oferente y garantizándose de esta forma el anonimato de los participantes en el presente proceso.</p> <p>Se enviarán copias de la respuesta del contratante a todos los interesados en participar del proceso, que así lo hayan manifestado en los términos expresados en el llamado a licitación, la cual incluirá una descripción de la consulta, pero sin identificar su origen, sin perjuicio</p>

	<p>de lo cual Contratante además las publicará en https://www.mininterior.gov.ar/licitaciones/licitaciones.php</p> <p>Asimismo, se destaca que la presentación de ofertas en el presente proceso implica la aceptación voluntaria por parte del oferente de la obligación de mantenerse informado en relación al mismo mediante su consulta en https://www.mininterior.gov.ar/licitaciones/licitaciones.php y la declaración de que no ha alterado ni el documento ni las comunicaciones aclaratorias, en caso de haberse emitido, bajo apercibimiento de rechazar su oferta in límine.</p>
IAO 11.2	Para la notificación de las Aclaraciones de Oficio, y para la notificación de las Enmiendas que pudiere emitir el Contratante, aún vencido el plazo estipulado para consultas, pero con anterioridad a la fecha límite, también se aplicará el procedimiento indicado en IAO 10.1.
IAO 11.3	<p>Se aclara:</p> <p>El carácter de medio legal de notificación fehaciente comprenderá a las comunicaciones efectuadas a los correos electrónicos declarados por los Oferentes de acuerdo a la Subcláusula IAO 5.3.(k) de la Sección II del presente Documento de Licitación todo ello, de conformidad con lo establecido en la Subcláusula IAO 10.1 de la Sección II del presente Documento de Licitación</p>
C. Preparación de las Ofertas	
IAO 13.1(f)	<p>Los Oferentes deberán presentar los siguientes documentos adicionales con su Oferta:</p> <ul style="list-style-type: none"> ▪ Análisis de precios ▪ Planillas de Datos Técnicos Garantizados contenidas en las Especificaciones Técnicas completas
IAO 14.2	El sistema de contratación es: Suma Alzada
IAO 14.8	Los precios estarán sujetos a ajustes de precio de conformidad con la cláusula 47 de las CGC.
IAO 15.2	<p>Fuente que establece los tipos de cambio: Banco de la Nación Argentina, tipo vendedor, cotización divisas.</p> <p>Fecha de la tasa de cambio: 28 días anteriores a la fecha de apertura de ofertas o el día anterior al mismo si este fuera inhábil.</p>
IAO 15.3	Los Oferentes tendrán que demostrar que sus necesidades en moneda extranjera incluidas en los precios son razonables y se ajustan a los requisitos de la Subcláusula 15.1 de IAO.
IAO 16.1	El período de validez de las Ofertas será de ciento veinte (120) días.
IAO 17.1	<p>La Oferta incluirá una Garantía de Mantenimiento emitida por un banco o una aseguradora utilizando el formulario correspondiente (garantía bancaria, fianza o seguro de caución) incluido en la Sección X “Formularios de Garantía”.</p> <p>El beneficiario de la garantía es: Subsecretaría de Políticas para el Desarrollo con Equidad Regional dependiente de la Secretaría de Provincias del Ministerio del Interior - Programa de Fortalecimiento de la Gestión Provincial I – Contrato de Préstamo BID N° 3835/OC-AR.</p> <p>Los instrumentos de garantía deberán expresar el sometimiento al Fuero Federal Contencioso Administrativo con asiento en la Ciudad Autónoma de Buenos Aires y el emisor constituirse en fiador solidario, todo a satisfacción del Contratante, debiendo en caso contrario sustituirlo en el plazo que a tal fin se fije bajo apercibimiento de tener por retirada la oferta. Las firmas de quienes suscriban los instrumentos de garantía deberán estar certificadas por escribano público. Si la institución que emite la garantía no está localizada en la Ciudad Autónoma de Buenos Aires, deberá constituir domicilio o tener una institución financiera corresponsal en dicha ciudad que permita hacer efectiva la garantía.</p>
IAO 17.2	<p>El monto de la Garantía de la Oferta es: PESOS ARGENTINOS TRECE MILLONES SEISCIENTOS CINCUENTA MIL (\$ 13.650.000).</p> <p>En circunstancias excepcionales, el Contratante podrá solicitar que los Oferentes extiendan el período de validez de sus ofertas. Esta solicitud y las respuestas serán hechas por escrito. La Garantía de Mantenimiento de la Oferta prevista en la IAO 17.1 también será prorrogada como corresponda. El Licitante podrá negarse a la solicitud sin por ello perder su Garantía de Mantenimiento de la Oferta.</p>
IAO 18.1	No se considerarán Ofertas alternativas.
IAO 19.1	El número de copias de la Oferta que los Oferentes deberán presentar es: dos (2), una en soporte digital y una en soporte papel.

D. Presentación de las Ofertas	
IAO 20.1	Los Oferentes podrán presentar Ofertas electrónicamente: NO
IAO 20.2 (a)	<p>Para propósitos de la presentación de las Ofertas, la dirección del Contratante es:</p> <p>Ministerio del Interior - Dirección General de Programas y Proyectos Sectoriales y Especiales - Calle 25 de Mayo 155 (Mesa de Entrada Interior), CP C1002ABC, CABA, República Argentina. Teléfono: 54-11-4339-0800</p> <p>El horario de recepción de Ofertas es de 10:00 a 18:00 hs. y podrán presentarse dentro de los 3 días hábiles anteriores a la fecha apertura, y hasta la fecha y horario límite establecido en la IAO 21.1.</p>
IAO 20.2 (b)	Nombre y número de identificación de la licitación: PFGP-269-LPN-O “Línea de 33 KV. Tartagal –Tonono – Departamento San Martín – Provincia de Salta”..
IAO 20.2 (c)	La nota de advertencia deberá leer “NO ABRIR ANTES DELAS 14:30 HORAS DEL DIA 26 DE ABRIL DE 2023.
IAO 21.1	La fecha y la hora límite para la presentación de las Ofertas serán: HASTA LAS 14:00 HORAS DEL DIA 26 DE ABRIL DE 2023.
E. Apertura de las Ofertas	
IAO 24.1	<p>La apertura de las Ofertas tendrá lugar en: las oficinas de la Dirección General de Programas y Proyectos Sectoriales y Especiales, sitas en 25 de Mayo 101 Piso 3° Oficina 357, de la Ciudad de Autónoma de Buenos Aires – República Argentina.</p> <p>Fecha: 26 /04/2023; Hora: 14:30 hs.</p> <p>Durante la vigencia de las medidas establecidas a consecuencia de la emergencia pública en materia sanitaria, mediante los Decretos de Necesidad y Urgencia N° 297/2020, N° 1033/2020, normas relacionadas y/o las que en el futuro las reemplacen o prorroguen en su alcance, el Acto de Apertura de Ofertas se llevará a cabo ante la presencia de un escribano y funcionarios designados por el contratante, siendo el evento transmitido en vivo por el canal de YouTube del Ministerio del Interior: https://www.youtube.com/c/MinisteriodelInteriorAR</p> <p>En virtud de la medida de “aislamiento social preventivo y obligatorio” dispuesta por el Decreto de Necesidad y Urgencia del P.E.N. N° 297/2020 y normativa relacionada, con motivo de la situación sanitaria vinculada con la propagación del nuevo virus SARS –CoV-2, y en caso de encontrarse vigente la misma a la fecha prevista en la presente cláusula, el Acto de Apertura de las Ofertas se llevará a cabo ante la presencia de un escribano público y funcionarios designados por el Contratante uno por parte de área sustantiva y dos por parte de la DiGePPSE.</p>
F. Evaluación y comparación de las Ofertas	
IAO 29.1	No aplica toda vez que las ofertas deberán ser cotizadas por el Oferente enteramente en la moneda local (pesos argentinos).

G. Adjudicación del Contrato	
IAO 33.2	<p><u>Se agrega:</u> Como condición previa para la contratación se deberá presentar:</p> <p>(a) El Programa estipulado en 27.1 de las CEC en papel y en soporte magnético. (b) En el caso de U.T. y para el supuesto de que la oferente se hubiese presentado al proceso con una Carta de Intención, el respectivo contrato constitutivo, acreditando la correspondiente inscripción en el Registro Público de Comercio que corresponda, como así también la C.U.I.T. de esa asociación. (c) Constitución de domicilio especial en la Ciudad Autónoma de Buenos Aires.</p> <p>Además, y como condición previa y necesaria para la firma del contrato el adjudicatario deberá poseer habilidad para contratar según lo estipulado en la R.G. 4164-E de la Administración Federal de Ingresos Públicos, no registrando incumplimiento tributario y/o previsional. Si el adjudicatario fuera una Unión Transitoria (U.T.) la verificación respecto de la citada habilidad se hará para cada uno de sus miembros.</p> <p>Correrá por cuenta exclusiva del contratista el cien por ciento (100%) del importe correspondiente al impuesto de sellos, así como también cualquier otro impuesto y demás gastos que origine la formalización del contrato.</p>
IAO 33.4	<p><u>Se aclara:</u> A los efectos de este proceso, el carácter de medio legal de notificación fehaciente comprenderá a las comunicaciones efectuadas al correo electrónico de la Oferente declarado en su Oferta, conforme la Subcláusula IAO 5.3.(k) de la Sección II del presente Documento de Licitación.</p>
IAO 33.5	<p>El Contratante publicará el resultado de la licitación en el portal en línea https://www.mininterior.gov.ar/licitaciones/licitaciones.php</p>
IAO 34.1	<p>La forma estándar de Garantía de Cumplimiento aceptable al Contratante podrá a elección del Oferente, consistir en una garantía bancaria emitida por una institución bancaria o una póliza de caución emitida por una aseguradora o afianzadora aceptable para el Contratante.</p> <p>La Garantía Bancaria deberá ser incondicional (a la vista), y cumplir lo estipulado en IAO 17.1 de esta misma Sección II.</p> <p>Un Seguro de caución debe ser extendido por una aseguradora que cumplimente los requerimientos de la Superintendencia de Seguros de la Nación.</p>
IAO 35.1	<p>El pago de anticipo será por un monto máximo del diez (10%) por ciento del Precio del Contrato.</p>
IAO 36.1	<p>El Conciliador que propone el Contratante es: la persona que siendo ingeniero civil o en construcciones, sea elegida y designada del listado de árbitros; que a dichos efectos tiene disponible el Tribunal Arbitral de las Ingenierías (TAI).</p> <p>Los honorarios para este Conciliador serán: conforme las regulaciones de aranceles profesionales previstas en las disposiciones que al efecto emitió la Junta Central de los Consejos Profesionales de Agrimensura Arquitectura e Ingeniería de Jurisdicción Nacional.</p> <p>Los datos personales de este Conciliador son los siguientes: a designar.</p> <p>La Autoridad que nombrará al Conciliador cuando no exista acuerdo es: Consejo Directivo del TAI, conforme a las facultades estatutarias que le son propias y eligiendo al conciliador de la lista de árbitros de dicha Institución.</p>

Sección III. Países Elegibles

Elegibilidad para el suministro de bienes, la construcción de obras y la prestación de servicios en adquisiciones financiadas por el Banco

1) Países Miembros cuando el financiamiento provenga del Banco Interamericano de Desarrollo.

Alemania, Argentina, Austria, Bahamas, Barbados, Bélgica, Belice, Bolivia, Brasil, Canadá, Chile, Colombia, Costa Rica, Croacia, Dinamarca, Ecuador, El Salvador, Eslovenia, España, Estados Unidos, Finlandia, Francia, Guatemala, Guyana, Haití, Honduras, Israel, Italia, Jamaica, Japón, México, Nicaragua, Noruega, Países Bajos, Panamá, Paraguay, Perú, Portugal, Reino Unido, República de Corea, República Dominicana, República Popular de China, Suecia, Suiza, Surinam, Trinidad y Tobago, Uruguay, y Venezuela.

Territorios elegibles

- a) Guadalupe, Guyana Francesa, Martinica, Reunión – por ser Departamentos de Francia.
- b) Islas Vírgenes Estadounidenses, Puerto Rico, Guam – por ser Territorios de los Estados Unidos de América.
- c) Aruba – por ser País Constituyente del Reino de los Países Bajos; y Bonaire, Curazao, Sint Maarten, Sint Eustatius – por ser Departamentos de Reino de los Países Bajos.
- d) Hong Kong – por ser Región Especial Administrativa de la República Popular de China.

2) Criterios para determinar Nacionalidad y el país de origen de los bienes y servicios

Para efectuar la determinación sobre: a) la nacionalidad de las firmas e individuos elegibles para participar en contratos financiados por el Banco y b) el país de origen de los bienes y servicios, se utilizarán los siguientes criterios:

A) Nacionalidad

- a) **Un individuo** tiene la nacionalidad de un país miembro del Banco si el o ella satisface uno de los siguientes requisitos:
- (i) es ciudadano de un país miembro; o
 - (ii) ha establecido su domicilio en un país miembro como residente “bona fide” y está legalmente autorizado para trabajar en dicho país.
- b) **Una firma** tiene la nacionalidad de un país miembro si satisface los dos siguientes requisitos:
- (i) esta legalmente constituida o incorporada conforme a las leyes de un país miembro del Banco; y
 - (ii) más del cincuenta por ciento (50%) del capital de la firma es de propiedad de individuos o firmas de países miembros del Banco.

Todos los socios de una asociación en participación, consorcio o asociación (UT) con responsabilidad mancomunada y solidaria y todos los subcontratistas deben cumplir con los requisitos arriba establecidos.

B) Origen de los Bienes

Los bienes se originan en un país miembro del Banco si han sido extraídos, cultivados, cosechados o producidos en un país miembro del Banco. Un bien es producido cuando mediante manufactura, procesamiento o ensamblaje el resultado es un artículo comercialmente reconocido cuyas características básicas, su función o propósito de uso son substancialmente diferentes de sus partes o componentes.

En el caso de un bien que consiste en varios componentes individuales que requieren interconectarse (lo que puede ser ejecutado por el suministrador, el comprador o un tercero) para lograr que el bien pueda operar, y sin importar la complejidad de la interconexión, el Banco considera que dicho bien es elegible para su financiación si el ensamblaje de los componentes individuales se hizo en un país miembro. Cuando el bien es una combinación de varios bienes individuales que normalmente se empaquetan y venden comercialmente como una sola unidad, el bien se considera que proviene del país en donde este fue empaquetado y embarcado con destino al comprador.

Para efectos de determinación del origen de los bienes identificados como “hecho en la Unión Europea”, estos serán elegibles sin necesidad de identificar el correspondiente país específico de la Unión Europea.

El origen de los materiales, partes o componentes de los bienes o la nacionalidad de la firma productora, ensambladora, distribuidora o vendedora de los bienes no determina el origen de los mismos

C) Origen de los Servicios

El país de origen de los servicios es el mismo del individuo o firma que presta los servicios conforme a los criterios de nacionalidad arriba establecidos. Este criterio se aplica a los servicios conexos al suministro de bienes (tales como transporte, aseguramiento, montaje, ensamblaje, etc.), a los servicios de construcción y a los servicios de consultoría.

Sección IV. Formularios de la Oferta**1. Carta de la Oferta**

[El Oferente deberá completar y presentar este formulario junto con su Oferta. Si el Oferente objeta al Conciliador propuesto por el Contratante en los Documentos de Licitación, deberá manifestarlo en su Oferta y presentar otro candidato opcional, junto con los honorarios diarios y los datos personales del candidato, de conformidad con la Cláusula 37 de las IAO.]

[fecha]

Número de Identificación y Título del Contrato: *LPN N° PFGP-269-LPN-O “Línea de 33 KV. Tartagal –Tonono – Departamento San Martín – Provincia de Salta”.*

A: Subsecretaría de Políticas para el Desarrollo con Equidad Regional - Secretaría de Provincias - Ministerio del Interior - Programa de Fortalecimiento de la Gestión Provincial I – Contrato de Préstamo BID N° 3835/OC-AR.

Nosotros, los abajo firmantes declaramos que:

- a) Hemos examinado, sin tener reservas al respecto, el Documento de Licitación, incluidas las enmiendas emitidas de conformidad con las Instrucciones a los Oferentes (IAO 8);
- b) Ofrecemos ejecutar las siguientes obras de conformidad con el Documento de Licitación:

_____;
- c) El precio total de nuestra Oferta, excluido cualquier descuento ofrecido en el inciso (d) infra, es:
- d) Los descuentos ofrecidos y la metodología para aplicarlos son los siguientes:
- e) Nuestra Oferta será válida por un período de ciento veinte (120) días a partir de la fecha límite de presentación de las Ofertas estipulada en el Documento de Licitación; la Oferta será de carácter vinculante para nosotros y podrá ser aceptada por ustedes en cualquier momento antes de que venza dicho plazo;
- f) Si es aceptada nuestra Oferta, nosotros nos comprometemos a obtener una Garantía de Cumplimiento de conformidad con el Documento de Licitación;
- g) Esta Oferta y su aceptación por escrito constituirán un Contrato de obligatorio cumplimiento entre ambas partes. Entendemos que ustedes no están obligados a aceptar la Oferta más baja ni ninguna otra Oferta que pudieran recibir.
- h) Confirmamos por la presente que esta Oferta cumple con el período de validez de la Oferta y, de haber sido solicitado, con el suministro de Garantía de Mantenimiento de la Oferta o Declaración de Mantenimiento de la Oferta exigidos en los documentos de licitación y especificados en los DDL.
- i) Los suscritos, incluyendo todos los subcontratistas requeridos para ejecutar cualquier parte del contrato, tenemos nacionalidad de países miembros del Banco de conformidad con la Subcláusula 4.1 de las IAO. En caso de que el contrato de obras incluya el suministro de bienes y servicios conexos, nos comprometemos a que estos bienes y servicios conexos sean originarios de países miembros del Banco.
- j) No presentamos ningún conflicto de interés de conformidad con la Subcláusula 4.2 de las IAO.
- k) Nosotros, incluido cualquiera de nuestros subcontratistas o proveedores para cualquier componente de este contrato, no hemos sido declarados no elegibles por el Banco, en virtud de las leyes o la reglamentación oficial del país del Contratante ni en cumplimiento de una decisión del Consejo de Seguridad de las Naciones Unidas;

- l) Nuestra empresa, su matriz, sus afiliados o subsidiarias, incluyendo todos los subcontratistas o proveedores para cualquier parte del contrato, no hemos sido declarados inelegibles por el Banco, bajo las leyes o normativas oficiales del País del Contratante, de conformidad con la Subcláusula 4.3 de las IAO.
- m) No somos una entidad de propiedad del Estado / somos una entidad de propiedad del Estado pero reunimos los requisitos establecidos en la Cláusula 4.4 de las Instrucciones a los Oferentes³;
- n) No tenemos ninguna sanción del Banco o de alguna otra Institución Financiera Internacional (IFI).
- o) Usaremos nuestros mejores esfuerzos para asistir al Banco en investigaciones.
- p) Nos comprometemos que dentro del proceso de selección (y en caso de resultar adjudicatarios, en la ejecución) del contrato, a observar las leyes sobre fraude y corrupción, incluyendo soborno, aplicables en el país del cliente.
- q) De haber comisiones o gratificaciones, pagadas o a ser pagadas por nosotros a agentes en relación con esta Oferta y la ejecución del Contrato si nos es adjudicado, las mismas están indicadas a continuación:

Nombre y dirección del Agente	Monto y Moneda	Propósito de la Comisión o Gratificación
_____	_____	_____
_____	_____	_____
_____	_____	_____

(Si no hay comisiones o gratificaciones indicar “ninguna”)

- r) El Contrato deberá ser pagado en las siguientes monedas:

Moneda	Porcentaje pagadero en la moneda	Tasa de cambio: [indique el número de unidades de moneda nacional que equivalen a una unidad de moneda extranjera]	Insumos para los que se requieren monedas extranjeras
(a)			
(b)			
(c)			
(d)			

- s) El pago de anticipo solicitado es: *[indicar][no podrá superar el monto establecido en la Cláusula CGC 51.1 de las Condiciones Especiales del Contrato]*

Monto	Moneda
(a)	
(b)	

- t) Aceptamos la designación de *[indicar el mecanismo propuesto en los Datos de la Licitación]* como Conciliador.

[o]

- t) No aceptamos la designación de *[indicar el mecanismo propuesto en los Datos de la Licitación]* como Conciliador, y en su lugar proponemos que se nombre como Conciliador a *[indique el nombre]*, cuyos honorarios y datos personales se adjuntan a este formulario.

³ El Oferente deberá indicar lo que corresponda

- u) Certificamos que hemos tomado las medidas necesarias para asegurar que ninguna persona que actúe por nosotros o en nuestro nombre, estará envuelta en sobornos.
- v) Nosotros, los abajo firmantes manifestamos nuestra conformidad previa con la metodología de Apertura de Ofertas propuesta en la cláusula IAO 24.1 de la Sección II – Datos de la Licitación. En consecuencia, renunciamos expresamente a impugnar el acto de apertura de ofertas en razón de la modalidad implementada conforme la cláusula citada.

Firma Autorizada: _____

Nombre y Cargo del Firmante: _____

Nombre del Oferente: _____

Dirección: _____

2. Información para la Calificación

[La información que proporcionen los Oferentes en las siguientes páginas se utilizará para calificar o para verificar la precalificación como se indica en la Cláusula 5 de las IAO. Esta información no se incorpora en el Contrato. Adjunte páginas adicionales si es necesario. Las secciones pertinentes en los documentos adjuntos deberán ser traducidas al español. Si la información es para verificar la precalificación, el Oferente deberá completar solamente la información que debe ser actualizada].

1. Firmas individuales																		
1.1 Incorporación, constitución o estatus jurídico del Oferente: [adjunte copia de documento o carta de intención]																		
País de constitución o incorporación: [indique]																		
Sede principal de actividades: [indique]																		
Poder del firmante de la Oferta [adjunte]																		
1.2 Los montos anuales facturados son: [indicar montos equivalentes en moneda nacional y año a que corresponden de conformidad con la Subcláusula 5.3(b) de los DDL]																		
Año	Montos y Monedas Originales	Tasa de cambio	Factor de Ajuste	Equivalente en \$ pesos argentinos.														
	[Insertar los montos y las monedas]	[Insertar las tasas de cambio utilizadas para calcular los montos en \$ pesos argentinos.]		[Insertar los montos equivalentes en pesos argentinos.]														
<p>Los valores originales de facturación serán actualizados de acuerdo a lo siguiente: En el caso de obras realizadas en la Argentina y contratadas en moneda nacional y para los casos señalados anteriormente, se aplicarán los Factores de Actualización (FA) indicados en la siguiente tabla :</p>																		
<table border="1" style="width: 100%; border-collapse: collapse;"> <thead> <tr> <th style="width: 30%;">ANO</th> <th>FACTOR DE ACTUALIZACION</th> </tr> </thead> <tbody> <tr> <td style="text-align: center;">2018</td> <td style="text-align: center;">9,03</td> </tr> <tr> <td style="text-align: center;">2019</td> <td style="text-align: center;">6,22</td> </tr> <tr> <td style="text-align: center;">2020</td> <td style="text-align: center;">4,12</td> </tr> <tr> <td style="text-align: center;">2021</td> <td style="text-align: center;">2,86</td> </tr> <tr> <td style="text-align: center;">2022</td> <td style="text-align: center;">1,92</td> </tr> <tr> <td style="text-align: center;">2023</td> <td style="text-align: center;">1,00</td> </tr> </tbody> </table>					ANO	FACTOR DE ACTUALIZACION	2018	9,03	2019	6,22	2020	4,12	2021	2,86	2022	1,92	2023	1,00
ANO	FACTOR DE ACTUALIZACION																	
2018	9,03																	
2019	6,22																	
2020	4,12																	
2021	2,86																	
2022	1,92																	
2023	1,00																	
<p>Para contratos firmados en el exterior y cuyos precios no hayan sido establecidos en pesos, la moneda en la que se presentará la información será el dólar estadounidense (USD). Dicha información será convertida a pesos (\$) de acuerdo con los valores indicados en la siguiente tabla:</p>																		

AÑO	VALOR DE CONVERSION A PESOS
2018	28,20
2019	48,25
2020	70,63
2021	95,09
2022	130,71
2023	1 Dólar = Cotización día hábil anterior a la fecha de apertura. cambio tipo comprador Banco Nación

Para aquellos Oferentes que hayan participado en asociaciones o consorcios con otras empresas, y deseen incorporar estos contratos como antecedentes en alguno de los requisitos mencionados en esta sección, los montos que se considerarán serán los equivalentes a su participación efectiva dentro de la asociación o consorcio, la que deberá ser indicada.

Para todos los requisitos contemplados en esta Sección los montos demostrados por los Oferentes deberán consignarse con todos los impuestos incluidos.

1.3 La experiencia en obras de similar naturaleza y magnitud es la siguiente: *[indique el número de obras e información que se especifica en la Subcláusula 5.3 (c) de las IAO] [En el cuadro siguiente, los montos deberán expresarse en la misma moneda utilizada para el rubro 1.2 anterior y serán actualizados de la misma forma. También detalle las obras en construcción o con compromiso de ejecución, incluyendo las fechas estimadas de terminación.]*

Nombre del Proyecto y País	Nombre del Contratante y Persona de contacto	Tipo de obras y año de terminación	Valor del Contrato (equivalente en pesos)(*)
(a)			
(b)			
(c)			

(*) Se utilizarán los mismos factores de ajuste/tasa de cambio indicadas en el punto anterior.

1.4 Los principales equipos de construcción que propone el Contratista son: *[Proporcione toda la información solicitada a continuación, de acuerdo con la Subcláusula 5.3(d) de las IAO.]*

Equipo	Descripción, marca y antigüedad (años)	Condición (nuevo, buen/mal estado) y N° de unidades disponibles	Propio, alquilado (nombre del arrendador) o por comprar (nombre del vendedor)
(a)			
(b)			
(c)			

1.5 Calificaciones y experiencia del personal clave de acuerdo con la Subcláusula 5.3(e) de las IAO: *[adjunte información biográfica (Currículum Viate),. Incluya la lista de dicho personal en la tabla siguiente]. [Véase también Cl. 9.1 de las CGC y de las CEC]*

Cargo	Nombre	Años de Experiencia (general)	Años de experiencia en el cargo propuesto
(a)			
(b)			
(c)			

1.6 Los informes financieros de los últimos [indique el número] años: balances, estados de pérdidas y ganancias, informes de auditoría, etc., que se adjuntan, en conformidad con la subcláusula IAO 5.3(f) son: *[lístelos abajo y adjunte las copias.]*

1.7 La evidencia de acceso a recursos financieros, libres de otros compromisos, de acuerdo con la subcláusula 5.3(g) de la Sección I. Instrucciones a los Oferentes es: *[liste a continuación y adjunte copias de los documentos que corroboren lo anterior.]*

Fuente de financiamiento y documento de soporte que se adjunta(*)

Monto (En \$ pesos argentinos)

(*)). La información referida se deberá proporcionar certificada por contador público con su firma legalizada por el Consejo Profesional respectivo y/o emitida en nota original con membrete y certificación de la institución bancaria, según sea la naturaleza del documento de que se trate.

La fecha de corte para la determinación de los saldos de caja o de las cuentas bancarias deberá estar comprendida dentro de los quince (15) días anteriores a la fecha límite fijada para la presentación de las ofertas. El resto de los documentos deberán estar emitidos con una antelación no mayor a veintiocho (28) días de la fecha límite fijada para la presentación de las ofertas

1.8 Adjuntar autorización con nombre, dirección, y números de teléfono, y correos electrónicos para contactar bancos que puedan proporcionar referencias del Oferente en caso de que el Contratante se las solicite, se adjunta en conformidad con la Subcláusula 5.3(h) de las IAO [Adjunte la autorización]

1.9 Los litigios o laudos arbitrales en contra pendientes en que el Oferente, o cualquiera de los integrantes de una U.T., esté involucrado de conformidad con la subcláusula 5.3 (i) son: [Listar].

Nombre de la(s) otra(s) Parte(s)	Causa de la Controversia	Monto en cuestión
(a)		
(b)		

1.10 Las subcontrataciones propuestas y firmas participantes, de conformidad con la subcláusula 5.3 (j) son: [indique la información en la tabla siguiente. Véase la Cláusula 7 de las CGC y 7 de las CEC].

Secciones de las Obras	Valor del Sub contrato	Sub contratista (nombre y dirección)	Experiencia en obras similares
(a)			
(b)			

1.11 Programa propuesto (metodología y programa de trabajo), y descripciones, planos y tablas, según sea necesario, para cumplir con los requisitos de los Documentos de Licitación. [Adjunte.]

1.12 Situación concursal. Conforme lo requerido en la Subcláusula 5.5 de los Datos de la Licitación declaramos:
 No estamos en concurso preventivo ni lo hemos solicitado
[De encontrarse en concurso preventivo el oferente (o alguno de sus miembros si fuese una UT) sustituir el párrafo anterior por el siguiente y adjuntar la certificación de cumplimiento expedida por el Juzgado]:
 Como esta empresa (o la empresa _____) se encuentra en concurso preventivo, acompañamos la certificación de cumplimiento expedida por el Juzgado pertinente

2. Unión Transitoria (U.T.)

2.1 La información solicitada en los párrafos 1.1 y 1.9 anteriores debe ser proporcionada por cada socio de la Unión Transitoria (U.T.).

2.2 La información solicitada en los párrafos 1.2 a 1.8 y 1.10 a 1.11 anteriores debe ser proporcionada por la U.T. [proporcione la información].

2.3 Deberá entregarse el Poder otorgado al (a los) firmante(s) de la Oferta para firmar la Oferta en nombre de la U.T. o futura U.T.

2.4 Deberá entregarse el Convenio celebrado entre todos los integrantes de la U.T. (que legalmente comprometa a todos los integrantes) en el que conste:

- (a) todos los integrantes serán responsables mancomunada y solidariamente por el cumplimiento del Contrato según las condiciones del mismo;
- (b) porcentajes de participación;
- (c) se designará como representante a uno de los integrantes, el que tendrá facultades para contraer obligaciones y recibir instrucciones para y en nombre de todos y cada uno de los integrantes de la Unión Transitoria (U.T.);

(d) la ejecución de la totalidad del Contrato, incluida la relación de los pagos, se manejará exclusivamente con el integrante designado representante.

3. Requisitos adicionales

3.1 Los Oferentes deberán entregar toda información adicional que sea requerida en los DL.

FORMULARIO “DETALLE DE OBRAS EN EJECUCION**DETALLE DE OBRAS EN EJECUCIÓN**

Datos de la obra	IMPORTE (\$)				PLAZO (en meses)					MONTO DE OBRA COMPROMETIDA		
	Total	Mes Base	Certificado a la fecha	Saldo (A)	Según contrato	Prórroga concedida	Total	Transcurrido	Saldo (B)	Mensual Anual A/B=C Cx12	FA	Actualizado
Lugar												
Designación												
Comitente												
Fecha inicio												
Lugar												
Designación												
Comitente												
Fecha inicio												

TOTAL_____

Si el valor es 6 (seis) o menos y se ha certificado mas del 50% (cincuenta por ciento) se colocará como monto de obra comprometida al valor saldo A. Para obras de plazo hasta 6 (seis) meses el monto de Obra Comprometida será el valor del saldo A

3. Carta de Aceptación

[en papel con membrete oficial del Contratante]

La Carta de Aceptación será la base para la constitución del Contrato de conformidad con las cláusulas 34 y 35 de las IAO. Este formulario estándar de la Carta de Aceptación debe ser completado y enviado al Oferente seleccionado, sólo después de que la evaluación de la Oferta haya sido completada y adjudicado el Contrato, supeditada a cualquiera revisión del Banco que se requiera en virtud del Contrato de Préstamo.]

[indique la fecha]

Número de Identificación y Título del Contrato *[indique el número de identificación y el título del Contrato]*

A: *[Indique el nombre y la dirección del Oferente seleccionado]*

La presente tiene por objeto comunicarles que por este medio nuestra Entidad acepta su Oferta con fecha *[indique la fecha]* para la ejecución del *[indique el nombre del Contrato y el número de identificación, tal como se emitió en las CEC]* por el Precio del Contrato equivalente⁴ a *[indique el monto en cifras y en palabras]* *[indique la denominación de la moneda]*, con las correcciones y modificaciones⁵ efectuadas de conformidad con las Instrucciones a los Oferentes.

[Para el caso de que en DDL 36.1 se haya designado un Conciliador, seleccione una de las siguientes opciones (a) o (b) y suprima la otra]

- (a) Aceptamos la designación de *[indique el nombre del candidato propuesto por el Oferente]* como Conciliador.⁶
- (b) No aceptamos la designación de *[indique el nombre del candidato propuesto por el Oferente]* como Conciliador, y mediante el envío de una copia de esta Carta de Aceptación a *[indique el nombre de la Autoridad para el nombramiento]*, estamos por lo tanto solicitando a *[indique el nombre]*, la Autoridad Nominadora, que nombre al Conciliador de conformidad con la Subcláusula 37.1 de las IAO.⁷

Por este medio les instruimos para que (a) procedan con la construcción de las Obras mencionadas, de conformidad con los documentos del Contrato, (b) firmen y devuelvan los documentos del Contrato adjuntos, y (c) envíen la Garantía de Cumplimiento de conformidad con la Subcláusula 34.1 de las IAO, es decir, dentro de los 21 días siguientes después de haber recibido esta Carta de Aceptación, y de conformidad con la Subcláusula 52.1 de las CGC.

Firma Autorizada _____

Nombre y Cargo del Firmante: _____

Nombre de la Entidad: _____

Adjunto: Convenio

⁴ Suprimir "equivalente a" y agregar "de" si el precio del Contrato está expresado en una sola moneda.

⁵ Suprimir "correcciones y" o "y modificaciones", si no corresponde. Remitirse a las Notas sobre el Formulario del Contrato (página siguiente).

⁶ Se utilizará únicamente si el Oferente seleccionado indica en su Oferta que no está de acuerdo con el Conciliador propuesto por el Contratante en las Instrucciones a los Oferentes, y consecuentemente propone otro candidato.

⁷ Se utilizará únicamente si el Oferente seleccionado indica en su Oferta que no está de acuerdo con el Conciliador propuesto por el Contratante en las IAO, y consecuentemente propone otro candidato, y el Contratante no acepta la contrapropuesta.

4. Contrato

[Deberán incorporarse en este Contrato todas las correcciones o modificaciones a la Oferta que obedezcan a correcciones de errores (de conformidad con la cláusula 28 de las IAO), ajuste de precios durante el período de evaluación (de conformidad con la Subcláusula 16.3 de las IAO), la selección de una Oferta alternativa (de conformidad con la Cláusula 18 de las IAO), desviaciones aceptables (de conformidad con la Cláusula 27 de las IAO), o cualquier otro cambio aceptable por ambas partes y permitido en las Condiciones del Contrato, tales como cambios en el personal clave, los subcontratistas, los cronogramas, y otros.]

Este Contrato se celebra el [indique el día] de [indique el mes], de [indique el año] entre [indique el nombre y dirección del Contratante] (en adelante denominado “el Contratante”) por una parte, y [indique el nombre y dirección del Contratista] (en adelante denominado “el Contratista”) por la otra parte;

Por cuanto el Contratante desea que el Contratista ejecute [indique el nombre y el número de identificación del contrato] (en adelante denominado “las Obras”) y el Contratante ha aceptado la Oferta para la ejecución y terminación de dichas Obras y la subsanación de cualquier defecto de las mismas;

El plazo de ejecución será de _____ (____) días corridos a computarse según lo establecido en las Condiciones del Contrato.

El Contratante se obliga a pagar a el Contratista por la total y correcta ejecución de la obra mencionada up-supra, la suma de _____ (\$ _____).

El Contratista avala el presente contrato mediante _____ N° _____ por valor de \$ _____ otorgada por _____ .

Para todos los efectos que se deriven de este contrato, las partes contratantes constituyen los siguientes domicilios especiales: el Contratante en la calle _____, Ciudad Autónoma de Buenos Aires, y el Contratista en _____, Ciudad Autónoma de Buenos Aires.

En consecuencia, este Convenio atestigua lo siguiente:

1. En este Contrato las palabras y expresiones tendrán el mismo significado que respectivamente se les ha asignado en las Condiciones Generales y Especiales del Contrato a las que se hace referencia en adelante, y las mismas se considerarán parte de este Contrato y se leerán e interpretarán como parte del mismo.
2. En consideración a los pagos que el Contratante hará al Contratista como en lo sucesivo se menciona, el Contratista por este medio se compromete con el Contratante a ejecutar y completar las Obras y a subsanar cualquier defecto de las mismas de conformidad en todo respecto con las disposiciones del Contrato.
3. El Contratante por este medio se compromete a pagar al Contratista como retribución por la ejecución y terminación de las Obras y la subsanación de sus defectos, el Precio del Contrato o aquellas sumas que resulten pagaderas bajo las disposiciones del Contrato en el plazo y en la forma establecidas en éste.

En testimonio de lo cual las partes firman el presente Contrato en el día, mes y año antes indicados.

El Sello Oficial de [Nombre de la Entidad que atestigua] _____
fue estampado en el presente documento en presencia de: _____

Firmado, Sellado y Expedido por _____
en presencia de: _____

Firma que compromete al Contratante [firma del representante autorizado del Contratante]
Firma que compromete al Contratista [firma del representante autorizado del Contratista]

Sección V. Condiciones Generales del Contrato

Índice de Cláusulas

A. Disposiciones Generales	50
1.....Definiciones	50
2.....Interpretación	52
3.....Idioma y Ley Aplicables	53
4.....Decisiones del Gerente de Obras.....	53
5.....Delegación de funciones	53
6.....Comunicaciones	53
7.....Subcontratos	53
8.....Otros Contratistas	53
9.....Personal.....	53
10.....Riesgos del Contratante y del Contratista	54
11.....Riesgos del Contratante.....	54
12.....Riesgos del Contratista.....	54
13.....Seguros.....	54
14.....Informes de investigación del Sitio de las Obras.....	55
15.....Consultas acerca de las Condiciones Especiales del Contrato.....	55
16.....Construcción de las Obras por el Contratista.....	55
17.....Terminación de las Obras en la fecha prevista.....	55
18.....Aprobación por el Gerente de Obras	55
19.....Seguridad.....	56
20.....Descubrimientos	56
21.....Toma de posesión del Sitio de las Obras.....	56
22.....Acceso al Sitio de las Obras	56
23.....Instrucciones, Inspecciones y Auditorías	56
24.....Controversias	56
25.....Procedimientos para la solución de controversias.....	57
26.....Reemplazo del Conciliador	57
B. Control de Plazos	¡Error! Marcador no definido.
27.....Programa	57
28.....Prórroga de la Fecha Prevista de Terminación	58
29.....Aceleración de las Obras.....	58
30.....Demoras ordenadas por el Gerente de Obras.....	58
31.....Reuniones administrativas.....	58
32.....Advertencia Anticipada.....	58
C. Control de Calidad	59
33.....Identificación de Defectos.....	59
34.....Pruebas.....	59
35.....Corrección de Defectos.....	59
36.....Defectos no corregidos.....	59
D. Control de Costos.....	59
37.....Computo y presupuesto.....	59
38.....Modificaciones en las Cantidades	59
39.....Variaciones	60
40.....Pagos de las Variaciones	60
41.....Proyecciones de Flujo de Efectivos	60
42.....Certificados de Pago.....	60
43.....Pagos.....	61
44.....Eventos Compensables	61
45.....Impuestos.....	62

46.....	Monedas	63
47.....	Ajustes de Precios.....	63
48.....	Retenciones.....	64
49.....	Liquidación por daños y perjuicios	64
50.....	Bonificaciones.....	64
51.....	Pago de anticipo	64
52.....	Garantías.....	65
53.....	Trabajos por día.....	65
54.....	Costo de reparaciones	65
E. Finalización del Contrato		65
55.....	Terminación de las Obras.....	65
56.....	Recepción de las Obras	66
57.....	Liquidación final	66
58.....	Manuales de Operación y de Mantenimiento	66
59.....	Terminación del Contrato.....	66
61.....	Pagos posteriores a la terminación del Contrato	72
62.....	Derechos de propiedad.....	72
63.....	Liberación de cumplimiento	72
64.....	Suspensión de Desembolsos del Préstamo del Banco	73
65.....	Elegibilidad.....	73

Condiciones Generales del Contrato

A. Disposiciones Generales

1. Definiciones

1.1 Las palabras y expresiones definidas aparecen en negrillas

CEC significa las Condiciones Especiales del Contrato.

- (a) El **Certificado de Responsabilidad por Defectos** es el certificado emitido por el Gerente de Obras una vez que el Contratista ha corregido los defectos.
- (b) **Cómputo y presupuesto** es la lista de tareas de obra, con indicación de las cantidades y precios, debidamente preparada por el Oferente para los rubros indicados en el listado oficial, y que forma parte de la Oferta.
- (c) El **Conciliador** es la persona nombrada en forma conjunta por el Contratante y el Contratista o en su defecto, por la Autoridad Nominadora de conformidad con la cláusula 26.1 de estas CGC, para resolver en primera instancia cualquier controversia, de conformidad con lo dispuesto en las cláusulas 24 y 25 de estas CGC,
- (d) El **Contratante** es la parte que contrata con el Contratista para la ejecución de las Obras, **según se estipula en las CEC**.
- (e) El **Contratista** es la persona natural o jurídica, cuya Oferta para la ejecución de las Obras ha sido aceptada por el Contratante y suscribió los documentos contractuales pertinentes.
- (f) El **Contrato** es el documento que rige el acuerdo entre el Contratante y el Contratista para ejecutar, terminar y mantener las Obras. Comprende los documentos enumerados en la Subcláusula 2.3 de estas CGC.
- (g) **Defecto** es cualquier parte de las Obras que no haya sido terminada conforme al Contrato.
- (h) **Días** significa días calendario
- (i) **Equipos** es la maquinaria y los vehículos del Contratista que han sido trasladados transitoriamente al Sitio de las Obras para la construcción de las Obras.
- (j) **Especificaciones** significa las especificaciones de las Obras incluidas en el Contrato y cualquier modificación o adición hecha o aprobada por el Gerente de Obras.
- (k) **Eventos Compensables** son los definidos en la cláusula 44 de estas CGC.

- (l) La **Fecha de Inicio** es la fecha más tardía en la que el Contratista deberá empezar la ejecución de las Obras y que está estipulada en las CEC. No coincide necesariamente con ninguna de las fechas de toma de posesión del Sitio de las Obras.
- (m) La **Fecha de Terminación Prevista** es la fecha propuesta para la terminación de las Obras, resultante de sumar a la Fecha de Inicio efectivo el Plazo Previsto de Ejecución, certificada por el Gerente de Obras de acuerdo con la Subcláusula 55.1 de estas CGC
- (n) La **Fecha de Terminación de obras** es la fecha de terminación de las Obras, certificada por el Gerente de Obras de acuerdo con la Subcláusula 55.1 de estas CGC.
- (o) El **Gerente de Obras** es la persona cuyo nombre se indica en las CEC (o cualquier otra persona competente nombrada por el Contratante con notificación al Contratista, para actuar en reemplazo del Gerente de Obras), responsable de supervisar la ejecución de las Obras y de administrar el Contrato.
- (p) Los **Informes de Investigación del Sitio de las Obras**, incluidos en los documentos de licitación, son informes de tipo interpretativo, basados en hechos, y que se refieren a las condiciones de la superficie y en el subsuelo del Sitio de las Obras.
- (q) El **Inspector de Obra** es la persona, nombrada por el Contratante, responsable de inspeccionar permanentemente y certificar los trabajos de ejecución de la obra y de mantener informado al Gerente de Obras para el cumplimiento de sus tareas.
- (r) **Materiales** son todos los suministros, inclusive bienes fungibles, utilizados por el Contratista para ser incorporados en las Obras.
- (s) **Meses** significa meses calendario
- (t) Las **Obras** es todo aquello que el Contrato exige al Contratista construir, instalar y entregar al Contratante como se define en las CEC.
- (u) **Obras Provisionales** son las obras que el Contratista debe diseñar, construir, instalar y retirar, y que son necesarias para la construcción o instalación de las Obras.
- (v) La **Oferta del Contratista** es el documento de licitación que fue completado y entregado por el Contratista al Contratante.
- (w) El **Período de Responsabilidad por Defectos** es el período durante el cual el Contratista debe efectuar los ajustes por defectos de obra que le sean indicadas en el Certificado de Terminación de Obras y preparar un estado de cuenta detallado del monto total que considere que se le adeuda en virtud del Contrato.
- (x) Los **Planos** incluyen los dibujos, gráficos, cálculos y otra información proporcionada o aprobada por el Gerente de Obras para la ejecución del Contrato.

- (y) **Planta** es cualquiera parte integral de las Obras que tenga una función mecánica, eléctrica, química o biológica.
- (z) **Plazo de Garantía** es el período establecido en la Subcláusula 35.1 de las CEC y calculado a partir de la fecha de Recepción de Obras, durante el cual se constatará el buen comportamiento general de la obra, el funcionamiento de sus instalaciones y sistemas, la ausencia de vicios ocultos y otros que hagan a la construcción según lo estipulado contractualmente y a las reglas de la construcción.
- (aa) El **Plazo Previsto de Ejecución** de las Obras es el plazo en que se prevé que el Contratista deba terminar las Obras y que se especifica en las CEC. Este plazo podrá ser modificado únicamente por el Gerente de Obras mediante una prórroga del mismo o una orden de acelerar los trabajos.
- (bb) El **Precio del Contrato** es el precio establecido en la Carta de Aceptación y subsecuentemente, según sea ajustado de conformidad con las disposiciones del Contrato.
- (cc) El **Precio Inicial del Contrato** es el Precio del Contrato indicado en la Carta de Aceptación del Contratante.
- (dd) **Trabajos por día** significa una variedad de trabajos que se pagan en base al tiempo utilizado por los empleados y equipos del Contratista, en adición a los pagos por concepto de los materiales y planta conexos.
- (ee) **Sitio de las Obras** es el lugar donde se ejecutan las obras, definido como tal en las CEC.
- (ff) **Subcontratista** es una persona natural o jurídica, contratada por el Contratista para realizar una parte de los trabajos del Contrato, y que incluye trabajos en el Sitio de las Obras.
- (gg) Una **Variación** es una instrucción impartida por el Gerente de Obras que modifica las Obras.

2. Interpretación

- 2.1 Para la interpretación de estas CGC, si el contexto así lo requiere, el singular significa también el plural, y el masculino significa también el femenino y viceversa. Los encabezamientos de las cláusulas no tienen relevancia por sí mismos. Las palabras que se usan en el Contrato tienen su significado corriente a menos que se las defina específicamente. El Gerente de Obras proporcionará aclaraciones a las consultas sobre estas CGC.
- 2.2 Si las CEC estipulan la terminación de las Obras por secciones, las referencias que en las CGC se hacen a las Obras, a la Fecha de Terminación y al Plazo Previsto de Terminación aplican a cada Sección de las Obras (excepto las referencias específicas a la Fecha de Terminación y del Plazo Previsto de Terminación de la totalidad de las Obras).
- 2.3 Los documentos que constituyen el Contrato se interpretarán en el siguiente orden de prioridad:
 - (a) Convenio,

- (b) Carta de Aceptación,
 - (c) Oferta,
 - (d) Condiciones Especiales del Contrato,
 - (e) Condiciones Generales del Contrato,
 - (f) Especificaciones,
 - (g) Planos,
 - (h) Cómputo y presupuesto y
 - (i) Cualquier otro documento que en las CEC se especifique que forma parte integral del Contrato.
- 3. Idioma y Ley Aplicables** 3.1 El idioma del Contrato y la ley que lo regirá **se estipulan en las CEC.**
- 4. Decisiones del Gerente de Obras** 4.1 Salvo cuando se especifique otra cosa, el Gerente de Obras, en representación del Contratante, decidirá sobre cuestiones contractuales que se presenten entre el Contratante y el Contratista.
- 5. Delegación de funciones** 5.1 El Gerente de Obras, después de notificar al Contratista, podrá delegar en otras personas, con excepción del Conciliador, cualquiera de sus deberes y responsabilidades y, asimismo, podrá cancelar cualquier delegación de funciones, después de notificar al Contratista.
- 6. Comunicaciones** 6.1 Las comunicaciones cursadas entre las partes a las que se hace referencia en las Condiciones del Contrato sólo serán válidas cuando sean formalizadas por escrito. Las notificaciones entrarán en vigor una vez que sean entregadas.
- 7. Subcontratos** 7.1 El Contratista podrá subcontratar trabajos si cuenta con la aprobación del Gerente de Obras, pero no podrá ceder el Contrato sin la aprobación por escrito del Contratante. La subcontratación no altera las obligaciones del Contratista.
- 8. Otros Contratistas** 8.1 El Contratista deberá cooperar y compartir el Sitio de las Obras con otros contratistas, funcionarios públicos, empresas de servicios públicos y el Contratante en las fechas señaladas en la Lista de Otros Contratistas **indicada en las CEC.** El Contratista también deberá proporcionarles a éstos las instalaciones y servicios que se describen en dicha Lista. El Contratante podrá modificar la Lista de Otros Contratistas y deberá notificar al respecto al Contratista.
- 9. Personal** 9.1 El Contratista deberá emplear el personal clave enumerado en la Lista de Personal Clave, de conformidad con **lo indicado en las CEC,** para llevar a cabo las funciones especificadas en la misma Lista, u otro personal aprobado por el Inspector de Obras. El Inspector de Obras aprobará cualquier reemplazo de personal clave solo si las calificaciones, habilidades, preparación, capacidad y experiencia del personal propuesto son iguales o superiores a las del personal que figura en la Lista.
- 9.2 Si el Inspector de Obras solicita al Contratista la remoción de un integrante de la fuerza laboral del Contratista, indicando las causas que motivan el pedido, el Contratista se asegurará que dicha persona se retire del Sitio de

las Obras dentro de los siete días siguientes y no tenga ninguna otra participación en los trabajos relacionados con el Contrato.

10. Riesgos del Contratante y del Contratista

10.1 Son riesgos del Contratante los que en este Contrato se estipulen que corresponden al Contratante, y son riesgos del Contratista los que en este Contrato se estipulen que corresponden al Contratista.

11. Riesgos del Contratante

11.1 Desde la Fecha de Inicio de las Obras hasta la fecha de emisión del Certificado de Corrección de Defectos, son riesgos del Contratante:

- (a) los riesgos de lesiones personales, de muerte, o de pérdida o daños a la propiedad (sin incluir las Obras, Planta, Materiales y Equipos) como consecuencia de:
 - (i) el uso u ocupación del Sitio de las Obras por las Obras, o con el objeto de realizar las Obras, como resultado inevitable de las Obras,
 - (ii) negligencia, violación de los deberes establecidos por la ley, o interferencia con los derechos legales por parte del Contratante o cualquiera persona empleada por él o contratada por él, excepto el Contratista.
- (b) El riesgo de daño a las Obras, Planta, Materiales y Equipos, en la medida en que ello se deba a fallas del Contratante o en el diseño hecho por el Contratante, o a una guerra o contaminación radioactiva que afecte directamente al país donde se han de realizar las Obras.

11.2 Desde la Fecha de Terminación hasta la fecha de emisión del Certificado de Corrección de Defectos, será riesgo del Contratante la pérdida o daño de las Obras, Planta y Materiales, excepto la pérdida o daños debidos a:

- (a) un Defecto que existía en la Fecha de Terminación;
- (b) un evento que ocurrió antes de la Fecha de Terminación, y que no constituía un riesgo del Contratante; o
- (c) las actividades del Contratista en el Sitio de las Obras después de la Fecha de Terminación.

12. Riesgos del Contratista

12.1 Desde la Fecha de Inicio de las Obras hasta la fecha de emisión del Certificado de Corrección de Defectos, cuando los riesgos de lesiones personales, de muerte y de pérdida o daño a la propiedad (incluyendo, sin limitación, las Obras, Planta, Materiales y Equipo) no sean riesgos del Contratante, serán riesgos del Contratista

13. Seguros

13.1 El Contratista deberá contratar seguros emitidos en el nombre conjunto del Contratista y del Contratante, para cubrir el período comprendido entre la Fecha de Inicio y el vencimiento del Período de Responsabilidad por Defectos, por los montos totales y los montos deducibles estipulados en las CEC, los siguientes eventos constituyen riesgos del Contratista:

- (a) pérdida o daños a las Obras, Planta y Materiales;
- (b) pérdida o daños a los Equipos;
- (c) pérdida o daños a la propiedad (sin incluir las Obras, Planta, Materiales y Equipos) relacionada con el Contrato, y

- (d) lesiones personales o muerte.
- 13.2 El Contratista deberá entregar al Gerente de Obras, para su aprobación, las pólizas y los certificados de seguro antes de la Fecha de Inicio. Dichos seguros deberán contemplar indemnizaciones pagaderas en los tipos y proporciones de monedas requeridos para rectificar la pérdida o los daños o perjuicios ocasionados.
- 13.3 Si el Contratista no proporcionara las pólizas y los certificados exigidos, el Contratante podrá contratar los seguros cuyas pólizas y certificados deberá haber suministrado el Contratista y podrá recuperar las primas pagadas por el Contratante de los pagos que se adeuden al Contratista, o bien, si no se le adeudara nada, considerarlas una deuda del Contratista. Los valores a cubrir con el sistema indicado no podrán superar el **monto establecido en las CEC**. Si fuese superior, se intimará al Contratista a cubrir las diferencias como condición para evitar la rescisión del contrato.
- 13.4 Las condiciones del seguro no podrán modificarse sin la aprobación del Gerente de Obras.
- 13.5 Ambas partes deberán cumplir con las condiciones de las pólizas de seguro.
- 14. Informes de investigación del Sitio de las Obras** 14.1 El Contratista, al preparar su Oferta, se basará en los informes de investigación del Sitio de las Obras **indicados en las CEC**, además de cualquier otra información de que disponga el Oferente.
- 15. Consultas acerca de las Condiciones Especiales del Contrato** 15.1 El Gerente de Obras responderá a las consultas sobre las CEC.
- 16. Construcción de las Obras por el Contratista** 16.1 El Contratista deberá construir e instalar las Obras de conformidad con las Especificaciones y los Planos.
- 17. Terminación de las Obras en la fecha prevista** 17.1 El Contratista podrá iniciar la construcción de las Obras en la Fecha de Inicio y deberá ejecutarlas de acuerdo con el Programa que hubiera presentado, con las actualizaciones que el Gerente de Obras hubiera aprobado, y terminarlas en la Fecha Prevista de Terminación.
- 18. Aprobación por el Gerente de Obras** 18.1 El Contratista deberá proporcionar al Inspector de Obras las Especificaciones y los Planos que muestren las obras provisionales propuestas, quien deberá aprobarlas si dichas obras cumplen con las Especificaciones y los Planos.
- 18.2 El Contratista será responsable por el diseño de las obras provisionales.
- 18.3 La aprobación del Inspector de Obras no liberará al Contratista de responsabilidad en cuanto al diseño de las obras provisionales.
- 18.4 El Contratista deberá obtener las aprobaciones del diseño de las obras provisionales por parte de terceros cuando sean necesarias.
- 18.5 Todos los planos preparados por el Contratista para la ejecución de las obras provisionales o definitivas deberán ser aprobados previamente por el Inspector de Obras antes de su utilización.

- 18.6 El Contratista no podrá retirar materiales o equipos que ingresaron al Sitio de las Obras o que se elaboraron o extrajeron en él sin la autorización previa y expresa del Inspector, cualquiera fuese su destino. Todos los equipos y materiales que se encuentren en o ingresen al Sitio de las Obras, estarán destinados exclusivamente a las necesidades de las Obras.
- 18.7 El Contratista solicitará al Inspector, en tiempo oportuno, autorización para ejecutar trabajos que quedarán tapados, ocultos o incluidos como parte integrante de otros.
- 19. Seguridad** 19.1 El Contratista será responsable por la seguridad en el Sitio de las Obras.
- 20. Descubrimientos** 20.1 Cualquier elemento de interés histórico o de otra naturaleza o de gran valor que se descubra inesperadamente en la zona de las obras será de propiedad del Contratante. El Contratista deberá notificar al Gerente de Obras acerca del descubrimiento y seguir las instrucciones que éste imparta sobre la manera de proceder.
- 21. Toma de posesión del Sitio de las Obras** 21.1 El Contratante traspasará al Contratista la posesión de la totalidad del Sitio de las Obras. Si no se traspasara la posesión de alguna parte en la **fecha estipulada en las CEC**, se considerará que el Contratante ha demorado el inicio de las actividades pertinentes y constituye un evento compensable.
- 22. Acceso al Sitio de las Obras** 22.1 El Contratista deberá permitir al Gerente de Obras, al Inspector y a cualquier persona autorizada por éstos, el acceso al Sitio de las Obras y a cualquier lugar donde se estén realizando o se prevea realizar trabajos relacionados con el Contrato.
- 23. Instrucciones, Inspecciones y Auditorías** 23.1 El Contratista deberá cumplir todas las instrucciones del Gerente y del Inspector de Obras que se ajusten a la ley aplicable en el Sitio de las Obras.
- 23.2 El Contratista permitirá que el Banco inspeccione las cuentas, registros contables y archivos del Contratista relacionados con la presentación de ofertas y la ejecución del contrato y realice auditorías por medio de auditores designados por el Banco, si así lo requiere el Banco. Para estos efectos, el Contratista deberá conservar todos los documentos y registros relacionados con el proyecto financiado por el Banco, por un período de siete (7) años luego de terminado el trabajo. Igualmente, entregará al Banco todo documento necesario para la investigación pertinente sobre denuncias de prácticas prohibidas y ordenará a los individuos, empleados o agentes del Contratista que tengan conocimiento del proyecto financiado por el Banco a responder a las consultas provenientes de personal del Banco.
- 24. Controversias** 24.1 Si el Contratista considera que el Inspector de Obras ha tomado una decisión que está fuera de las facultades que le confiere el Contrato, o que no es acertada, recurrirá al Gerente. Si éste sostuviese la posición del Inspector y el Contratista mantuviese su consideración, la decisión se someterá a la consideración del Conciliador dentro de los 14 días siguientes a la notificación de la decisión del Gerente. Igualmente, se someterá al Conciliador una decisión tomada directamente por el Gerente si el Contratista considerase que la misma está fuera de las facultades que le confiere el Contrato o que no es acertada, la decisión se someterá a la consideración del Conciliador dentro de los 14 días siguientes a la notificación de la decisión del Gerente o del Inspector de Obras.

25. Procedimientos para la solución de controversias

- 25.1 El Conciliador deberá comunicar su decisión por escrito dentro de los 28 días siguientes a la recepción de la notificación de una controversia.
- 25.2 El Conciliador será compensado por su trabajo, cualquiera que sea su decisión, por hora según los honorarios especificados en los DDL y en las CEC, además de cualquier otro gasto reembolsable **indicado en las CEC** y el costo será sufragado por partes iguales por el Contratante y el Contratista. Cualquiera de las partes podrá someter la decisión del Conciliador a arbitraje dentro de los 28 días siguientes a la decisión por escrito del Conciliador. Si ninguna de las partes sometiese la controversia a arbitraje dentro del plazo de 28 días mencionado, la decisión del Conciliador será definitiva y obligatoria.
- 25.3 El arbitraje deberá realizarse de acuerdo con el procedimiento de arbitraje publicado por la institución **denominada en las CEC** y en el **lugar establecido en las CEC**.

26. Reemplazo del Conciliador

- 26.1 En caso de renuncia o muerte del Conciliador, o en caso de que el Contratante y el Contratista coincidieran en que el Conciliador no está cumpliendo sus funciones de conformidad con las disposiciones del Contrato, el Contratante y el Contratista nombrarán de común acuerdo un nuevo Conciliador. Si al cabo de 30 días el Contratante y el Contratista no han llegado a un acuerdo, a petición de cualquiera de las partes, el Conciliador será designado por la Autoridad Nominadora estipulada en las CEC dentro de los 14 días siguientes a la recepción de la petición.

B. Control de Plazos**27. Programa**

- 27.1 **Dentro del plazo establecido en las CEC** y después de la fecha de la Carta de Aceptación, el Contratista presentará, a través del Inspector, al Gerente de Obras, para su aprobación, un Programa en el que consten las metodologías generales, la organización, la secuencia y el plan de ejecución de todas las actividades relativas a las Obras.
- 27.2 El Programa actualizado será aquel que refleje los avances reales logrados en cada actividad y los efectos de tales avances en el plan de ejecución de las tareas restantes, incluyendo cualquier cambio en la secuencia de las actividades.
- 27.3 El Contratista deberá presentar, a través del Inspector, al Gerente de Obras para su aprobación, un Programa con intervalos iguales que no excedan el **período establecidos en las CEC**. El Inspector evaluará el Programa presentado e informará al Gerente para colaborar con su análisis. Si el Contratista no presenta dicho Programa actualizado dentro de este plazo, el Gerente de Obras **podrá retener el monto especificado en las CEC** del próximo certificado de pago y continuar reteniendo dicho monto hasta el pago que prosiga a la fecha en la cual el Contratista haya presentado el Programa atrasado.
- 27.4 La aprobación del Programa por el Gerente de Obras no modificará de manera alguna las obligaciones del Contratista. El Contratista podrá modificar el Programa y presentarlo nuevamente al Gerente de Obras en cualquier momento. El Programa modificado deberá reflejar los efectos de las Variaciones y de los Eventos Compensables.

- 28. Prórroga de la Fecha Prevista de Terminación**
- 28.1 El Gerente de Obras deberá prorrogar la Fecha Prevista de Terminación cuando se produzca un Evento Compensable o se ordene una Variación que haga imposible la terminación de las Obras en la Fecha Prevista de Terminación sin que el Contratista adopte medidas para acelerar el ritmo de ejecución de los trabajos pendientes y que le genere gastos adicionales.
- 28.2 El Gerente de Obras, considerando los informes del Inspector, determinará si debe prorrogarse la Fecha Prevista de Terminación y por cuánto tiempo, dentro de los 21 días siguientes a la fecha en que el Contratista solicite al Inspector de Obras una decisión sobre los efectos de una Variación o de un Evento Compensable y proporcione toda la información sustentadora. Si el Contratista no hubiere dado aviso oportuno a la Inspección acerca de una demora o no hubiere cooperado para resolverla, la demora debida a esa falla no será considerada para determinar la nueva Fecha Prevista de Terminación.
- 29. Aceleración de las Obras**
- 29.1 Cuando el Contratante quiera que el Contratista finalice las Obras antes de la Fecha Prevista de Terminación, el Gerente de Obras deberá, a través del Inspector, solicitar al Contratista propuestas valoradas para conseguir la necesaria aceleración de la ejecución de los trabajos. Si el Contratante aceptara dichas propuestas, la Fecha Prevista de Terminación será modificada como corresponda y ratificada por el Contratante y el Contratista.
- 29.2 Si las propuestas con precios del Contratista para acelerar la ejecución de los trabajos son aceptadas por el Contratante, dichas propuestas se tratarán como Variaciones y los precios de las mismas se incorporarán al Precio del Contrato.
- 30. Demoras ordenadas por el Gerente de Obras**
- 30.1 El Gerente de Obras podrá, a través del Inspector, ordenar al Contratista que demore la iniciación o el avance de cualquier actividad comprendida en las Obras.
- 31. Reuniones administrativas**
- 31.1 Tanto el Gerente y el Inspector de Obras como el Contratista podrán solicitar a la otra parte que asista a reuniones administrativas. El objetivo de dichas reuniones será la revisión de la programación de los trabajos pendientes y la resolución de asuntos planteados conforme con el procedimiento de Advertencia Anticipada descrito en la Cláusula 32.
- 31.2 El Inspector de Obras deberá llevar un registro de lo tratado en las reuniones administrativas y suministrar copias del mismo a los asistentes y al Contratante. Ya sea en la propia reunión o con posterioridad a ella, el Gerente de Obras deberá decidir y comunicar por escrito a todos los asistentes sus respectivas obligaciones en relación con las medidas que deban adoptarse.
- 32. Advertencia Anticipada**
- 32.1 El Contratista deberá, a través del Inspector, advertir al Gerente de Obras lo antes posible sobre futuros posibles eventos o circunstancias específicas que puedan perjudicar la calidad de los trabajos, elevar el Precio del Contrato o demorar la ejecución de las Obras. El Gerente de Obras, a través del Inspector, podrá solicitarle al Contratista que presente una estimación de los efectos esperados que el futuro evento o circunstancia podrían tener sobre el Precio del Contrato y el Plazo de Terminación. El Contratista deberá proporcionar dicha estimación tan pronto como le sea razonablemente posible.

- 32.2 El Contratista colaborará con el Gerente y el Inspector de Obras en la preparación y consideración de posibles maneras en que cualquier participante en los trabajos pueda evitar o reducir los efectos de dicho evento o circunstancia y para ejecutar las instrucciones que consecuentemente ordenare el Gerente de Obras, a través del Inspector.

C. Control de Calidad

- 33. Identificación de Defectos** 33.1 El Inspector de Obras, controlará el trabajo del Contratista y le notificará, como también al Gerente de Obras, de cualquier defecto que encuentre. Dicho control no modificará de manera alguna las obligaciones del Contratista. El Inspector de Obras podrá ordenar al Contratista que localice un defecto y que ponga al descubierto y someta a prueba cualquier trabajo que el Inspector de Obras considere que pudiera tener algún defecto.
- 34. Pruebas** 34.1 Si el Inspector de Obras ordena al Contratista realizar alguna prueba que no esté contemplada en las Especificaciones a fin de verificar si algún trabajo tiene defectos y la prueba revela que los tiene, el Contratista pagará el costo de la prueba y de las muestras. Si no se encuentra ningún defecto, la prueba se considerará un Evento Compensable.
- 35. Corrección de Defectos** 35.1 El Inspector de Obras notificará al Contratista todos los defectos de que tenga conocimiento antes de que finalice el Período de Responsabilidad por Defectos, que se inicia en la fecha de terminación y **se define en las CEC**. El Período de Responsabilidad por Defectos se prorrogará mientras queden defectos por corregir.
- 35.2 Cada vez que se notifique un defecto, el Contratista lo corregirá dentro del plazo especificado en la notificación del Inspector de Obras
- 36. Defectos no corregidos** 36.1 Si el Contratista no ha corregido un defecto dentro del plazo especificado en la notificación, el Gerente de Obras, en base a los informes del Inspector, estimará el precio de la corrección del defecto, y el Contratista deberá pagar dicho monto.

D. Control de Costos

- 37. Computo y presupuesto** 37.1 El **Cómputo y presupuesto** debe contener la lista de rubros de obra, con indicación de las cantidades contempladas en la oferta, y los correspondientes precios, para la construcción, el montaje, las pruebas y los trabajos de puesta en servicio que deba ejecutar el Contratista.
- 37.2 El **Cómputo y presupuesto** constituye un insumo de importancia para la posterior administración del Contrato. Al Contratista se le pagará el precio acordado por la totalidad de los trabajos necesarios para completar la obra contratada.
- 38. Modificaciones en las Cantidades** 38.1 Si fuese necesario modificar el proyecto de las obras, la consecuente modificación del precio del contrato deberá hacerse, en el caso de tratarse de los rubros de obra existentes, en base a los precios contractuales. De corresponder, haciendo un balance de economías y demasías de obra originadas por el cambio de proyecto.
- 38.2 El Gerente de Obras no ajustará los precios debido a diferencias en las cantidades si con ello se excede el Precio Inicial del Contrato en

más del 15%, a menos que cuente con la aprobación previa del Contratante.

38.3 Si el Gerente o el Inspector de Obras lo solicitan, el Contratista deberá proporcionarle un desglose de los costos correspondientes a cualquier rubro que conste en el Cómputo y presupuesto.

39. Variaciones

39.1 Todas las Variaciones deberán incluirse en los Programas actualizados que presente el Contratista.

40. Pagos de las Variaciones

40.1 Cuando el Gerente de Obras, a través del Inspector, la solicite, el Contratista deberá presentarle una cotización para la ejecución de una Variación. El Contratista deberá proporcionársela dentro de los siete (7) días siguientes a la solicitud, o dentro de un plazo mayor si el Gerente de Obras así lo hubiera determinado. El Gerente de Obras deberá analizar la cotización antes de ordenar la Variación.

40.2 Cuando los trabajos correspondientes a la Variación coincidan con un rubro descrito en el Cómputo y presupuesto y si, a juicio del Gerente de Obras, la cantidad de trabajo o su plan de ejecución no produce cambios en el costo por encima del límite establecido en la Subcláusula 38.2, para calcular el valor de la Variación se usará el precio indicado en Cómputo y presupuesto.

En caso contrario, si los trabajos correspondientes a la Variación no coincidieran con los rubros del Cómputo y presupuesto o si la naturaleza de los trabajos fuese diferente a la de los contratos contratados, el Contratista deberá proporcionar una cotización con precios, a valores de la fecha de su oferta licitatoria, para los rubros correspondientes de los trabajos.

40.3 Si el Gerente de Obras no considerase la cotización del Contratista razonable, podrá, a través del Inspector, ordenar la Variación y modificar el Precio del Contrato basado en su propia estimación de los efectos de la Variación sobre los costos del Contratista.

40.4 Si el Gerente de Obras decide que la urgencia de la Variación no permite obtener y analizar una cotización sin demorar los trabajos, no se solicitará cotización alguna y la Variación se considerará como un Evento Compensable.

40.5 El Contratista no tendrá derecho al pago de costos adicionales que podrían haberse evitado si hubiese hecho la Advertencia Anticipada pertinente.

41. Proyecciones de Flujo de Efectivos

41.1 Cuando se actualice el Programa, el Contratista deberá proporcionar al Gerente de Obras una proyección actualizada del flujo de efectivos. Dicha proyección podrá incluir diferentes monedas según se estipulen en el Contrato, convertidas según sea necesario utilizando las tasas de cambio del Contrato.

42. Certificados de Pago

42.1 El Contratista presentará al Inspector de Obras cuentas mensuales por el valor estimado de los trabajos ejecutados menos las sumas acumuladas previamente certificadas por el Gerente de Obras de conformidad con la Subcláusula 42.2.

- 42.2 El Inspector de Obras verificará las cuentas mensuales del Contratista en base a la inspección de las obras ejecutadas e informará al Gerente, quién analizará lo documentado y certificará la suma que deberá pagarse.
- 42.3 El valor de los trabajos ejecutados será determinado por el Gerente de Obras.
- 42.4 El valor de los trabajos ejecutados comprenderá el valor del avance estimado porcentualmente de las actividades incluidas en el Cómputo y presupuesto.
- 42.5 El valor de los trabajos ejecutados incluirá la estimación de las Variaciones y de los Eventos Compensables.
- 42.6 El Inspector de Obras podrá excluir cualquier rubro incluido en un certificado anterior o reducir la proporción de cualquier rubro que se hubiera certificado anteriormente en consideración de información más reciente.

43. Pagos

- 43.1 Los pagos serán ajustados para deducir los pagos de anticipo y las retenciones. El Contratante pagará al Contratista los montos certificados por el Gerente de Obras dentro de los 28 días siguientes a la fecha de cada certificado. Si el Contratante emite un pago atrasado, en el pago siguiente se deberá pagarle al Contratista interés sobre el pago atrasado. El interés se calculará a partir de la fecha en que el pago atrasado debería haberse emitido hasta la fecha cuando el pago atrasado es emitido, a la tasa de interés vigente para préstamos comerciales para cada una de las monedas en las cuales se hace el pago.
- 43.2 Salvo que se establezca otra cosa, todos los pagos y deducciones se efectuarán en las proporciones de las monedas en que está expresado el Precio del Contrato.
- 43.3 El Contratante no pagará los rubros de las Obras para los cuales no se indicó precio y se entenderá que están cubiertos en otros precios en el Contrato.

44. Eventos Compensables

- 44.1 Se considerarán eventos compensables los siguientes:
 - (a) El Contratante no permite acceso a una parte del Sitio de las Obras en la Fecha de Posesión del Sitio de las Obras de acuerdo con la Subcláusula 21.1 de las CGC.
 - (b) El Contratante modifica la Lista de Otros Contratistas de tal manera que afecta el trabajo del Contratista en virtud del Contrato.
 - (c) El Gerente o el Inspector de Obras ordenan una demora o no emiten los Planos, las Especificaciones o las instrucciones necesarias para la ejecución oportuna de las Obras.
 - (d) El Gerente o el Inspector de Obras ordenan al Contratista que ponga al descubierto trabajos terminados o que realice

- pruebas adicionales a los trabajos y se comprueba posteriormente que los mismos no presentaban Defectos.
- (e) El Gerente o el Inspector de Obras sin justificación desaprueban una subcontratación.
 - (f) Las condiciones del terreno son más desfavorables que lo que razonablemente se podía inferir antes de la emisión de la Carta de Aceptación, a partir de la información emitida a los Oferentes (incluyendo el Informe de Investigación del Sitio de las Obras), la información disponible públicamente y la inspección visual del Sitio de las Obras.
 - (g) El Gerente o el Inspector de Obras imparten una instrucción para lidiar con una condición imprevista, causada por el Contratante, o de ejecutar trabajos adicionales que son necesarios por razones de seguridad u otros motivos.
 - (h) Otros contratistas, autoridades públicas, empresas de servicios públicos, o el Contratante no trabajan conforme a las fechas y otras limitaciones estipuladas en el Contrato, causando demoras o costos adicionales al Contratista.
 - (i) El anticipo se paga atrasado.
 - (j) Los efectos sobre el Contratista de cualquiera de los riesgos del Contratante.
 - (k) El Gerente de Obras demora sin justificación alguna la emisión del Certificado de Terminación.

44.2 Si un evento compensable ocasiona costos adicionales o impide que los trabajos se terminen con anterioridad a la Fecha Prevista de Terminación, se deberá aumentar el Precio del Contrato y/o se deberá prorogar la Fecha Prevista de Terminación. El Gerente de Obras decidirá si el Precio del Contrato deberá incrementarse y el monto del incremento, y si la Fecha Prevista de Terminación deberá prorrogarse y en qué medida.

44.3 Tan pronto como el Contratista proporcione información que demuestre los efectos de cada evento compensable en su proyección de costos, el Gerente de Obras, considerando los informes del Inspector, la evaluará y ajustará el Precio del Contrato como corresponda. Si el Gerente de Obras no considerase la estimación del Contratista razonable, preparará su propia estimación y ajustará el Precio del Contrato conforme a ésta. El Gerente de Obras supondrá que el Contratista reaccionará en forma competente y oportunamente frente al evento.

44.4 El Contratista no tendrá derecho al pago de ninguna compensación en la medida en que los intereses del Contratante se vieran perjudicados si el Contratista no hubiera dado aviso oportuno o no hubiera cooperado con el Gerente de Obras.

45. Impuestos

45.1 El Gerente de Obras deberá ajustar el Precio del Contrato si los impuestos, derechos y otros gravámenes cambian en el período comprendido entre la fecha que sea 28 días anterior a la de

presentación de las Ofertas para el Contrato y la fecha del último Certificado de Terminación. El ajuste se hará por el monto de los cambios en los impuestos pagaderos por el Contratista, siempre que dichos cambios no estuvieran ya reflejados en el Precio del Contrato, o sean resultado de la aplicación de la cláusula 47 de las CGC.

46. Monedas 46.1 Cuando los pagos se deban hacer en monedas diferentes a la del país del Contratante **estipulada en las CEC**, las tasas de cambio que se utilizarán para calcular las sumas pagaderas serán las estipulados en la Oferta.

47. Ajustes de Precios 47.1 Los precios se ajustarán para tener en cuenta las fluctuaciones del costo de los insumos, únicamente **si así se estipula en las CEC**. En tal caso, los montos autorizados en cada certificado de pago, antes de las deducciones por concepto de anticipo, se deberán ajustar aplicando el respectivo factor de ajuste de precios a los montos que deban pagarse en cada moneda. Para cada moneda del Contrato se aplicará por separado una fórmula similar a la siguiente:

$$P_c = A_c + B_c (I_{mc}/I_{oc})$$

en la cual:

P_c es el factor de ajuste correspondiente a la porción del Precio del Contrato que debe pagarse en una moneda específica, "c";

A_c y B_c son coeficientes estipulados en las CEC que representan, respectivamente, las porciones no ajustables y ajustables del Precio del Contrato que deben pagarse en esa moneda específica "c" (La suma de los dos coeficientes, A_c y B_c, debe ser igual a 1 (uno) en la fórmula correspondiente a cada moneda. Normalmente, los dos coeficientes serán los mismos en todas las fórmulas correspondientes a las diferentes monedas, puesto que el coeficiente A, relativo a la porción no ajustable de los pagos, por lo general representa una estimación aproximada (usualmente 0,15) que toma en cuenta los elementos fijos del costo u otros componentes no ajustables. La suma de los ajustes para cada moneda se agrega al Precio del Contrato).

I_{mc} es el índice vigente al final del mes que se factura,

I_{oc} es el índice correspondiente a los insumos pagaderos, vigente 28 días antes de la apertura de las Ofertas; ambos índices se refieren a la moneda "c".

47.2 Si se modifica el valor del índice después de haberlo usado en un cálculo, dicho cálculo deberá corregirse y se deberá hacer un ajuste en el certificado de pago siguiente. Se considerará que el valor del índice tiene en cuenta todos los cambios en el costo debido a fluctuaciones en los costos.

- 48. Retenciones**
- 48.1 El Contratante retendrá de cada pago que se adeude al Contratista la proporción **estipulada en las CEC** hasta que las Obras estén terminadas totalmente.
- 48.2 Cuando las Obras estén totalmente terminadas y el Gerente de Obras haya emitido el Certificado de Terminación de las Obras de conformidad con la Subcláusula 55.1 de las CGC, se le pagará al Contratista la mitad del total retenido y la otra mitad cuando haya transcurrido el Período de Responsabilidad por Defectos y el Gerente de Obras haya certificado que todos los defectos notificados al Contratista antes del vencimiento de este período han sido corregidos.
- 48.3 Cuando las Obras estén totalmente terminadas, el Contratista podrá sustituir la retención con una garantía de las mismas características que la utilizada como Garantía de Cumplimiento.
- 49. Liquidación por daños y perjuicios**
- 49.1 El Contratista deberá indemnizar al Contratante por daños y perjuicios conforme al precio por día **establecido en las CEC**, por cada día de retraso de la Fecha de Terminación con respecto a la Fecha Prevista de Terminación. El monto total de daños y perjuicios no deberá exceder del monto **estipulado en las CEC**. El Contratante podrá deducir dicha indemnización de los pagos que se adeudaren al Contratista. El pago por daños y perjuicios no afectará las obligaciones del Contratista.
- 49.2 Si después de hecha la liquidación por daños y perjuicios se prorrogara la Fecha Prevista de Terminación, el Inspector de Obras deberá corregir en el siguiente certificado de pago los pagos en exceso que hubiere efectuado el Contratista por concepto de liquidación de daños y perjuicios. Se deberán pagar intereses al Contratista sobre el monto pagado en exceso, calculados para el período entre la fecha de pago hasta la fecha de reembolso, a las tasas especificadas en la Subcláusula 43.1 de las CGC.
- 50. Bonificaciones**
- 50.1 Se pagará al Contratista una bonificación que se calculará a la **tasa diaria establecida en las CEC**, por cada día (menos los días que se le pague por acelerar las Obras) que la Fecha de Terminación de la totalidad de las Obras sea anterior a la Fecha Prevista de Terminación. El Gerente de Obras deberá certificar que se han terminado las Obras de conformidad con la Subcláusula 55.1 de las CGC aún cuando el plazo para terminarlas no estuviera vencido.
- 51. Pago de anticipo**
- 51.1 El Contratante pagará al Contratista un anticipo por el monto **estipulado en las CEC** en la fecha **también estipulada en las CEC**, contra la presentación por el Contratista de una Garantía Bancaria Incondicional emitida en la forma y por un banco aceptables para el Contratante en los mismos montos y monedas del anticipo. La garantía deberá permanecer vigente hasta que el anticipo pagado haya sido reembolsado, pero el monto de la garantía será reducido progresivamente en los montos reembolsados por el Contratista. El anticipo no devengará intereses.
- 51.2 El Contratista deberá usar el anticipo únicamente para pagar equipos, planta, materiales y gastos de movilización que se requieran específicamente para la ejecución del Contrato. El

Contratista deberá demostrar que ha utilizado el anticipo para tales fines mediante la presentación de copias de las facturas u otros documentos al Gerente de Obras.

51.3 El anticipo será reembolsado mediante la deducción de montos proporcionales de los pagos que se adeuden al Contratista, de conformidad con la valoración del porcentaje de las Obras que haya sido terminado. No se tomarán en cuenta el anticipo ni sus reembolsos para determinar la valoración de los trabajos realizados, Variaciones, ajuste de precios, eventos compensables, bonificaciones, o liquidación por daños y perjuicios.

52. Garantías

52.1 El Contratista deberá proporcionar al Contratante la Garantía de Cumplimiento a más tardar en la fecha definida en la Carta de Aceptación y por el **monto estipulado en las CEC**, emitida por un banco o compañía afianzadora aceptables para el Contratante y expresada en los tipos y proporciones de monedas en que deba pagarse el Precio del Contrato. La validez de la Garantía de Cumplimiento excederá en 28 días la fecha de emisión del Certificado de Terminación de las Obras en el caso de una garantía bancaria, y excederá en un año dicha fecha en el caso de una Fianza de Cumplimiento.

53. Trabajos por día

53.1 Cuando corresponda, los precios para trabajos por día indicadas en la Oferta se aplicarán para pequeñas cantidades adicionales de trabajo sólo cuando el Gerente de Obras hubiera impartido instrucciones previamente y por escrito para la ejecución de trabajos adicionales que se han de pagar de esa manera.

53.2 El Contratista deberá dejar constancia en formularios aprobados por el Gerente de Obras de todo trabajo que deba pagarse como trabajos por día. El Gerente de Obras deberá verificar y firmar dentro de los dos días siguientes después de haberse realizado el trabajo todos los formularios que se llenen para este propósito.

53.3 Los pagos al Contratista por concepto de trabajos por día estarán supeditados a la presentación de los formularios mencionados en la Subcláusula 53.2 de las CGC.

54. Costo de reparaciones

54.1 El Contratista será responsable de reparar y pagar por cuenta propia las pérdidas o daños que sufran las Obras o los Materiales que hayan de incorporarse a ellas entre la Fecha de Inicio de las Obras y el vencimiento del Período de Responsabilidad por Defectos, cuando dichas pérdidas y daños sean ocasionados por sus propios actos u omisiones.

E. Finalización del Contrato

55. Terminación de las Obras

55.1 El Contratista pedirá al Inspector de Obras la emisión de un Certificado de Terminación de las Obras. El Inspector convocará al Contratista para efectuar las operaciones previas a la recepción, y las realizará con o sin su presencia; estas operaciones incluirán, sin que esta enumeración sea excluyente, la inspección física de lo ejecutado, las pruebas estipuladas en el Contrato y la comprobación de imperfecciones o defectos y de omisiones. En base a esta inspección, y siempre que no correspondiese hacer observaciones que impidan la recepción de las obras, el Inspector preparará el Certificado de

Terminación de Obras que el Gerente de Obras emitirá cuando, efectivamente, decida que las Obras están terminadas.

- 56. Recepción de las Obras**
- 56.1 Dentro de los siete (7) días siguientes a la fecha en que el Gerente de Obras emita el Certificado de Terminación de las Obras, el Contratante tomará posesión del Sitio de las Obras y de las Obras. En ese momento, se firmará el Acta de Recepción Provisoria y en ella se hará constar expresamente la fecha de esa terminación. Esta Acta será suscripta por el Contratante y el Inspector y por el Contratista y su Representante Técnico; en ausencia de éstos últimos, el Contratante la emitirá de oficio, haciendo constar las ausencias, y le remitirá copia al Contratista.
- 57. Liquidación final**
- 57.1 Trascurrido el Plazo de Garantía que se estipula en la Cláusula 35, tendrá lugar la Recepción Definitiva que se efectuará con las mismas formalidades que la Provisoria. El Acta se suscribirá dentro de los veintiocho (28) días de finalizado dicho Plazo, si las Obras están en buen estado y el Contratista corrigió todos los defectos que se le comunicaron.
- El Contratista, a través del Inspector, deberá proporcionar al Gerente de Obras un estado de cuenta detallado del monto total que el Contratista considere que se le adeuda en virtud del Contrato. El Gerente de Obras emitirá un Certificado de Responsabilidad por Defectos y certificará cualquier pago final que se adeude al Contratista dentro de los 56 días siguientes a haber recibido del Contratista el estado de cuenta detallado y éste estuviera correcto y completo a juicio del Gerente de Obras. De no encontrarse el estado de cuenta correcto y completo, el Gerente de Obras deberá emitir dentro de 56 días una lista que establezca la naturaleza de las correcciones o adiciones que sean necesarias. Si después de que el Contratista volviese a presentar el estado de cuenta final aún no fuera satisfactorio a juicio del Gerente de Obras, éste decidirá el monto que deberá pagarse al Contratista, y emitirá el certificado de pago.
- 58. Manuales de Operación y de Mantenimiento**
- 58.1 Si se solicitan planos finales actualizados y/o manuales de operación y mantenimiento actualizados, el Contratista los entregará en las **fechas estipuladas en las CEC**.
- 58.2 Si el Contratista no proporciona los planos finales actualizados y/o los manuales de operación y mantenimiento a más tardar **en las fechas estipuladas en las CEC**, o no son aprobados por el Gerente de Obras, éste retendrá **la suma estipulada en las CEC** de los pagos que se le adeuden al Contratista.
- 59. Terminación del Contrato**
- 59.1 El Contratante o el Contratista podrán terminar el Contrato si la otra parte incurriese en incumplimiento fundamental del Contrato.
- 59.2 Los incumplimientos fundamentales del Contrato incluirán, pero no estarán limitados a los siguientes:
- (a) el Contratista suspende los trabajos por 28 días cuando el Programa vigente no prevé tal suspensión y tampoco ha sido autorizada por el Gerente de Obras;
 - (b) el Gerente de Obras ordena al Contratista detener el avance de las Obras, y no retira la orden dentro de los 28 días siguientes;

- (c) el Contratante o el Contratista se declaran en quiebra o entran en liquidación por causas distintas de una reorganización o fusión de sociedades;
- (d) el Contratante no efectúa al Contratista un pago por trabajos verificados por el Inspector y certificado por el Gerente de Obras, dentro de los 84 días siguientes a la fecha de emisión del certificado;
- (e) el Inspector de Obras le notifica al Contratista que el no corregir un defecto determinado constituye un caso de incumplimiento fundamental del Contrato, y el Contratista no procede a corregirlo dentro de un plazo razonable establecido en la notificación;
- (f) el Contratista no mantiene una garantía que sea exigida en el Contrato;
- (g) el Contratista ha demorado la terminación de las Obras por el número de días para el cual se puede pagar el monto máximo por concepto de daños y perjuicios, **según lo estipulado en las CEC.**
- (h) si el Contratista, a juicio del Contratante, ha incurrido en fraude o corrupción al competir por el Contrato o en su ejecución, conforme a lo establecido en las políticas del Banco sobre Prácticas Prohibidas, que se indican en la Cláusula 60 de estas CGC.

59.3 Cuando por una causa diferente a las indicadas en la Subcláusula 59.2 de las CGC, cualquiera de las partes del Contrato notifique al Gerente de Obras de un incumplimiento a sus estipulaciones, éste consultará con cada una de las partes con el ánimo de alcanzar un acuerdo. De no lograrse un acuerdo, el Gerente de Obras tomará una decisión de conformidad con el Contrato, tomando en cuenta todas las circunstancias pertinentes.

Salvo que se especifique algo diferente en las Condiciones Especiales del Contrato, el Gerente de Obras notificará a ambas partes sobre cada uno de los acuerdos alcanzados o las decisiones que tome, con los detalles del caso dentro del plazo de 28 días de haber recibido la correspondiente queja o solicitud. Cada una de las partes dará cumplimiento a los acuerdos o decisiones

59.4 No obstante lo anterior, el Contratante podrá terminar el Contrato por conveniencia en cualquier momento.

59.5 Si el Contrato fuere terminado, el Contratista deberá suspender los trabajos inmediatamente, disponer las medidas de seguridad necesarias en el Sitio de las Obras y retirarse del lugar tan pronto como sea razonablemente posible.

60. Prácticas prohibidas

60.1 El Banco exige a todos los Prestatarios (incluyendo los beneficiarios de donaciones), organismos ejecutores y organismos contratantes, al igual que a todas las firmas, entidades o individuos oferentes por participar o participando en actividades financiadas por el Banco incluyendo, entre otros, solicitantes, oferentes, proveedores de bienes, contratistas, consultores, miembros del personal, subcontratistas, subconsultores, proveedores de servicios y concesionarios (incluidos sus respectivos funcionarios, empleados y representantes, ya sean sus atribuciones expresas o implícitas), observar los

más altos niveles éticos y denuncien al Banco⁸ todo acto sospechoso de constituir una Práctica Prohibida del cual tenga conocimiento o sea informado, durante el proceso de selección y las negociaciones o la ejecución de un contrato. Las Prácticas Prohibidas comprenden actos de: (i) prácticas corruptivas; (ii) prácticas fraudulentas; (iii) prácticas coercitivas; y (iv) prácticas colusorias y (v) prácticas obstructivas. El Banco ha establecido mecanismos para la denuncia de la supuesta comisión de Prácticas Prohibidas. Toda denuncia deberá ser remitida a la Oficina de Integridad Institucional (OII) del Banco para que se investigue debidamente. El Banco también ha adoptado procedimientos de sanción para la resolución de casos y ha celebrado acuerdos con otras Instituciones Financieras Internacionales (IFI) a fin de dar un reconocimiento recíproco a las sanciones impuestas por sus respectivos órganos sancionadores.

(a) El Banco define, para efectos de esta disposición, los términos que figuran a continuación:

(i) Una práctica corruptiva consiste en ofrecer, dar, recibir o solicitar, directa o indirectamente, cualquier cosa de valor para influenciar indebidamente las acciones de otra parte;

(ii) Una práctica fraudulenta es cualquier acto u omisión, incluida la tergiversación de hechos y circunstancias, que deliberada o imprudentemente, engañen, o intenten engañar, a alguna parte para obtener un beneficio financiero o de otra naturaleza o para evadir una obligación;

(iii) Una práctica coercitiva consiste en perjudicar o causar daño, o amenazar con perjudicar o causar daño, directa o indirectamente, a cualquier parte o a sus bienes para influenciar indebidamente las acciones de una parte;

(iv) Una práctica colusoria es un acuerdo entre dos o más partes realizado con la intención de alcanzar un propósito inapropiado, lo que incluye influenciar en forma inapropiada las acciones de otra parte; y

(v) Una práctica obstructiva consiste en:

a.a. destruir, falsificar, alterar u ocultar deliberadamente evidencia significativa para la investigación o realizar declaraciones falsas ante los investigadores con el fin de impedir materialmente una investigación del Grupo del Banco sobre denuncias de una práctica corrupta, fraudulenta, coercitiva o colusoria; y/o amenazar, hostigar o intimidar a cualquier parte para impedir que divulgue su conocimiento de asuntos que son importantes para la investigación o que prosiga la investigación, o

b.b. todo acto dirigido a impedir materialmente el ejercicio de inspección del Banco y los derechos de auditoría previstos en el párrafo 60.1 (f) de abajo.

(vi) La *apropiación indebida* consiste en el uso de fondos o recursos del Grupo BID para un propósito indebido o para un propósito no

⁸ En el sitio virtual del Banco (www.iadb.org/integrity) se facilita información sobre cómo denunciar la supuesta comisión de Prácticas Prohibidas, las normas aplicables al proceso de investigación y sanción y el convenio que rige el reconocimiento recíproco de sanciones entre instituciones financieras internacionales.

autorizado, cometido de forma intencional o por negligencia grave.

- (b) Si se determina que, de conformidad con los Procedimientos de sanciones del Banco, cualquier firma, entidad o individuo actuando como oferente o participando en una actividad financiada por el Banco incluidos, entre otros, solicitantes, oferentes, proveedores, contratistas, consultores, miembros del personal, subcontratistas, subconsultores, proveedores de bienes o servicios, concesionarios, Prestatarios (incluidos los Beneficiarios de donaciones), organismos ejecutores o organismos contratantes (incluyendo sus respectivos funcionarios, empleados y representantes, ya sean sus atribuciones expresas o implícitas) ha cometido una Práctica Prohibida en cualquier etapa de la adjudicación o ejecución de un contrato, el Banco podrá:
- (i) no financiar ninguna propuesta de adjudicación de un contrato para la adquisición de bienes o servicios, la contratación de obras, o servicios de consultoría;
 - (ii) suspender los desembolsos de la operación, si se determina, en cualquier etapa, que un empleado, agencia o representante del Prestatario, el Organismo Ejecutor o el Organismo Contratante ha cometido una Práctica Prohibida;
 - (iii) declarar una contratación no elegible para financiamiento del Banco y cancelar y/o acelerar el pago de una parte del préstamo o de la donación relacionada inequívocamente con un contrato, cuando exista evidencia de que el representante del Prestatario, o Beneficiario de una donación, no ha tomado las medidas correctivas adecuadas (lo que incluye, entre otras cosas, la notificación adecuada al Banco tras tener conocimiento de la comisión de la Práctica Prohibida) en un plazo que el Banco considere razonable;
 - (iv) emitir una amonestación a la firma, entidad o individuo en el formato de una carta formal de censura por su conducta;
 - (v) declarar a una firma, entidad o individuo inelegible, en forma permanente o por determinado período de tiempo, para que (i) se le adjudiquen contratos o participe en actividades financiadas por el Banco, y (ii) sea designado subconsultor, subcontratista o proveedor de bienes o servicios por otra firma elegible a la que se adjudique un contrato para ejecutar actividades financiadas por el Banco;
 - (vi) remitir el tema a las autoridades pertinentes encargadas de hacer cumplir las leyes; y/o;
 - (vii) imponer otras sanciones que considere apropiadas bajo las circunstancias del caso, incluyendo la imposición de multas que representen para el Banco un reembolso de los costos vinculados con las investigaciones y actuaciones. Estas sanciones podrán ser impuestas en forma adicional o en sustitución de las arriba referidas.
- (c) Lo dispuesto en los incisos (i) y (ii) del párrafo 60.1 (b) se aplicará también en casos en los que las partes hayan sido temporalmente declaradas inelegibles para la adjudicación de nuevos contratos en espera

- de que se adopte una decisión definitiva en un proceso de sanción, o cualquier otra resolución.
- (d) La imposición de cualquier medida que sea tomada por el Banco de conformidad con las provisiones referidas anteriormente será de carácter público.
- (e) Asimismo, cualquier firma, entidad o individuo actuando como oferente o participando en una actividad financiada por el Banco, incluidos, entre otros, solicitantes, oferentes, proveedores de bienes, contratistas, consultores, miembros del personal, subcontratistas, subconsultores, proveedores de servicios, concesionarios, Prestatarios (incluidos los beneficiarios de donaciones), organismos ejecutores o contratantes (incluidos sus respectivos funcionarios, empleados y representantes, ya sean sus atribuciones expresas o implícitas) podrá verse sujeto a sanción de conformidad con lo dispuesto en convenios suscritos por el Banco con otra Institución Financiera Internacional (IFI) concernientes al reconocimiento recíproco de decisiones de inhabilitación. A efectos de lo dispuesto en el presente párrafo, el término “sanción” incluye toda inhabilitación permanente, imposición de condiciones para la participación en futuros contratos o adopción pública de medidas en respuesta a una contravención del marco vigente de una Institución Financiera Internacional (IFI) aplicable a la resolución de denuncias de comisión de Prácticas Prohibidas.
- (f) El Banco exige que los solicitantes, oferentes, proveedores de bienes y sus representantes, contratistas, consultores, miembros del personal, subcontratistas, subconsultores, proveedores de servicios y sus representantes, y concesionarios permitan al Banco revisar cualesquiera cuentas, registros y otros documentos relacionados con la presentación de propuestas y con el cumplimiento del contrato y someterlos a una auditoría por auditores designados por el Banco. Todo solicitante, oferente, proveedor de bienes y su representante, contratista, consultor, miembro del personal, subcontratista, subconsultor, proveedor de servicios y concesionario deberá prestar plena asistencia al Banco en su investigación. El Banco también requiere que solicitantes, oferentes, proveedores de bienes y sus representantes, contratistas, consultores, miembros del personal, subcontratistas, subconsultores, proveedores de servicios y concesionarios: (i) conserven todos los documentos y registros relacionados con actividades financiadas por el Banco por un período de siete (7) años luego de terminado el trabajo contemplado en el respectivo contrato; y (ii) entreguen todo documento necesario para la investigación de denuncias de comisión de Prácticas Prohibidas y (iii) aseguren que los empleados o agentes de los solicitantes, oferentes, proveedores de bienes y sus representantes, contratistas, consultores, subcontratistas, subconsultores, proveedores de servicios y concesionarios que tengan conocimiento de las actividades financiadas por el Banco estén disponibles para responder a las consultas relacionadas con la investigación provenientes de personal del Banco o de cualquier investigador, agente, auditor, o consultor apropiadamente designado. Si el solicitante, oferente, proveedor de bienes y su representante, contratista, consultor, miembro del personal, subcontratista, subconsultor proveedor de servicios o concesionario se niega a cooperar o incumple el requerimiento del Banco, o de cualquier otra forma obstaculiza la investigación por parte del Banco, el Banco,

bajo su sola discreción, podrá tomar medidas apropiadas contra el solicitante, oferente, proveedor de bienes y su representante, contratista, consultor, miembro del personal, subcontratista, subconsultor, proveedor de servicios, o concesionario.

- (g) Cuando un Prestatario adquiera bienes, servicios distintos de servicios de consultoría, obras o servicios de consultoría directamente de una agencia especializada, todas las disposiciones contempladas en el párrafo 60 relativas a sanciones y Prácticas Prohibidas se aplicarán íntegramente a los solicitantes, oferentes, proveedores de bienes y sus representantes, contratistas, consultores, miembros del personal, subcontratistas, subconsultores, proveedores de servicios, concesionarios (incluidos sus respectivos funcionarios, empleados y representantes, ya sean sus atribuciones expresas o implícitas), o cualquier otra entidad que haya suscrito contratos con dicha agencia especializada para la provisión de bienes, obras o servicios distintos de servicios de consultoría en conexión con actividades financiadas por el Banco. El Banco se reserva el derecho de obligar al Prestatario a que se acoja a recursos tales como la suspensión o la rescisión. Las agencias especializadas deberán consultar la lista de firmas e individuos declarados inelegibles de forma temporal o permanente por el Banco. En caso de que una agencia especializada suscriba un contrato o una orden de compra con una firma o individuo declarado inelegible de forma temporal o permanente por el Banco, el Banco no financiará los gastos conexos y se acogerá a otras medidas que considere convenientes.

60.2 Los Oferentes, al presentar sus ofertas, declaran y garantizan:

- (a) que han leído y entendido las definiciones de Prácticas Prohibidas del Banco y las sanciones aplicables a la comisión de las mismas que constan de este documento y se obligan a observar las normas pertinentes sobre las mismas;
- (b) que no han incurrido en ninguna Práctica Prohibida descrita en este documento;
- (c) que no han tergiversado ni ocultado ningún hecho sustancial durante los procesos de selección, negociación, adjudicación o ejecución de un contrato;
- (d) que ni ellos ni sus agentes, personal, subcontratistas, subconsultores, directores, funcionarios o accionistas principales han sido declarados por el Banco o por otra Institución Financiera Internacional (IFI) con la cual el Banco haya suscrito un acuerdo para el reconocimiento recíproco de sanciones, inelegibles para que se les adjudiquen contratos financiados por el Banco o por dicha IFI, o culpables de delitos vinculados con la comisión de Prácticas Prohibidas;
- (e) que ninguno de sus directores, funcionarios o accionistas principales han sido director, funcionario o accionista principal de ninguna otra compañía o entidad que haya sido declarada inelegible por el Banco o por otra Institución Financiera Internacional (IFI) y con sujeción a lo dispuesto en acuerdos suscritos por el Banco concernientes al reconocimiento recíproco de sanciones para que se le adjudiquen

contratos financiados por el Banco o ha sido declarado culpable de un delito vinculado con Prácticas Prohibidas;

- (f) que han declarado todas las comisiones, honorarios de representantes, pagos por servicios de facilitación o acuerdos para compartir ingresos relacionados con actividades financiadas por el Banco;
- (g) que reconocen que el incumplimiento de cualquiera de estas garantías constituye el fundamento para la imposición por el Banco de una o más de las medidas que se describen en la Cláusula 60.1 (b).
- (h) que al competir en el presente proceso como así también en el caso de resultar adjudicatarios al ejecutar el correspondiente contrato, observarán estrictamente las leyes y el sistema de sanciones contra prácticas prohibidas (incluido el soborno) vigentes en el país del contratante, y las regulaciones y sanciones de un organismo multilateral o bilateral de desarrollo u organización internacional, en calidad de cofinanciador, conforme esas leyes y regulaciones hayan sido incluidas por el contratante en los documentos de licitación para este contrato y, sin perjuicio de los procedimientos del Banco para tratar casos de Prácticas Prohibidas, a acatar las normas administrativas de [autoridad correspondiente] para conocer y resolver todos los casos relacionados con procedimientos de adquisiciones.

**61. Pagos
posteriores a la
terminación del
Contrato**

- 61.1 Si el Contrato se termina por incumplimiento fundamental del Contratista, el Gerente de Obras deberá emitir un certificado en el que conste el valor de los trabajos realizados y de los Materiales ordenados por el Contratista, menos los anticipos recibidos por él hasta la fecha de emisión de dicho certificado, y menos el porcentaje estipulado en las CEC que haya que aplicar al valor de los trabajos que no se hubieran terminado. No corresponderá pagar indemnizaciones adicionales por daños y perjuicios. Si el monto total que se adeuda al Contratante excediera el monto de cualquier pago que debiera efectuarse al Contratista, la diferencia constituirá una deuda a favor del Contratante.
- 61.2 Si el Contrato se rescinde por conveniencia del Contratante o por incumplimiento fundamental del Contrato por el Contratante, el Gerente de Obras deberá emitir un certificado por el valor de los trabajos realizados, los materiales ordenados, el costo razonable del retiro de los equipos y la repatriación del personal del Contratista ocupado exclusivamente en las Obras, y los costos en que el Contratista hubiera incurrido para el resguardo y seguridad de las Obras, menos los anticipos que hubiera recibido hasta la fecha de emisión de dicho certificado.

**62. Derechos de
propiedad**

- 62.1 Si el Contrato se termina por incumplimiento del Contratista, todos los Materiales que se encuentren en el Sitio de las Obras, la Planta y las Obras se considerarán de propiedad del Contratante. En tanto que los Equipos y las Obras provisionales quedarán en disponibilidad del Contratante para su potencial uso en el completamiento de la obra y no para otros fines. Terminada la necesidad de su uso, serán devueltos al Contratista en el estado en que se encuentren.

**63. Liberación de
cumplimiento**

- 63.1 Si el Contrato es frustrado por motivo de una guerra, o por cualquier otro evento que esté totalmente fuera de control del Contratante o del Contratista, el Gerente de Obras deberá certificar la frustración del Contrato. En tal caso, el Contratista deberá disponer las medidas de seguridad necesarias en el Sitio

de las Obras y suspender los trabajos a la brevedad posible después de recibir este certificado. En caso de frustración, deberá pagarse al Contratista todos los trabajos realizados antes de la recepción del certificado, así como de cualesquier trabajos realizados posteriormente sobre los cuales se hubieran adquirido compromisos.

- 64. Suspensión de Desembolsos del Préstamo del Banco**
- 64.1 En caso de que el Banco suspendiera los desembolsos al Contratante bajo el Préstamo, parte del cual se destinaba a pagar al Contratista:
- (a) El Contratante esta obligado a notificar al Contratista sobre dicha suspensión en un plazo no mayor a 7 días contados a partir de la fecha de la recepción por parte del Contratante de la notificación de suspensión del Banco
 - (b) Si el Contratista no ha recibido algunas sumas que se le adeudan dentro del periodo de 28 días para efectuar los pagos, establecido en la Subcláusula 43.1, el Contratista podrá emitir inmediatamente una notificación para terminar el Contrato en el plazo de 14 días.
- 65. Elegibilidad**
- 65.1 El Contratista y sus Subcontratistas deberán ser originarios de países miembros del Banco. Se considera que un Contratista o Subcontratista tiene la nacionalidad de un país elegible si cumple con los siguientes requisitos:
- (a) **Un individuo** tiene la nacionalidad de un país miembro del Banco si o ella satisface uno de los siguientes requisitos:
 - i. es ciudadano de un país miembro; o
 - ii. ha establecido su domicilio en un país miembro como residente “bona fide” y está legalmente autorizado para trabajar en dicho país.
 - (b) **Una firma** tiene la nacionalidad de un país miembro si satisface los dos siguientes requisitos:
 - i. esta legalmente constituida o incorporada conforme a las leyes de un país miembro del Banco; y
 - ii. más del cincuenta por ciento (50%) del capital de la firma es de propiedad de individuos o firmas de países miembros del Banco.
- 65.2 Todos los socios de una asociación en participación, consorcio o asociación (UT) con responsabilidad mancomunada y solidaria y todos los subcontratistas deben cumplir con los requisitos arriba establecidos.
- 65.3 En caso de Bienes y Servicios Conexos que hayan de suministrarse de conformidad con el contrato y que sean financiados por el Banco deben tener su origen en cualquier país miembro del Banco. Los bienes se originan en un país miembro del Banco si han sido extraídos, cultivados, cosechados o producidos en un país miembro del Banco. Un bien es producido cuando mediante manufactura, procesamiento o ensamblaje el resultado es un artículo comercialmente reconocido cuyas características básicas, su función o propósito de uso son substancialmente diferentes de sus partes o componentes.

Sección VI. Condiciones Especiales del Contrato

A. Disposiciones Generales	
CGC 1.1 (d)	El Contratante es: Subsecretaría de Políticas para el Desarrollo con Equidad Regional dependiente de la Secretaría de Provincias del Ministerio del Interior - Programa de Fortalecimiento de la Gestión Provincial I – Contrato de Préstamo BID N° 3835/OC-AR.
CGC 1.1 (l)	La Fecha de Inicio es: dentro de los treinta (30) días posteriores a la firma del Contrato.
CGC 1.1 (o)	El Gerente de Obras será oportunamente designado por el Contratante. Se designará un profesional ingeniero o arquitecto de la Dirección de Análisis, Seguimiento y Evaluación de Programas de Desarrollo Regional de la Subsecretaría de Políticas para el Desarrollo con Equidad Regional del Ministerio del Interior.
CGC 1.1 (q)	El Inspector de Obras será oportunamente designado por la Secretaría de Energía y Minería de la Provincia de Salta dependiente del Ministerio de Producción y Desarrollo Sustentable de la Provincia de Salta.
CGC 1.1 (t)	<p>Las obras consisten en: tendido de Línea de Media Tensión (LMT), montaje de Centro de Transformación de Media Tensión a Baja (CT) y tendido de Línea de Baja Tensión (LBT) sobre Ruta Nacional N°86, desde el cruce con la Ruta Nacional N°34 hasta el paraje de Tonono, ciudad de Tartagal, departamento Gral. José de San Martín, provincia de Salta.</p> <p>Su desarrollo será por la Zona de Camino, margen izquierdo (oeste-este) de la RN N°86 a 3 m del alambrado y a 40 m del eje de la ruta, aproximadamente. Se realiza justamente sobre la Zona de Camino de la ruta, con lo cual busca concentrar espacialmente los impactos ambientales y sociales de la propia ruta con la de la traza de la línea, sin fragmentar terrenos y constituir servidumbres.</p> <p>El nombre e identificación de la licitación son: LPN N° PFGP-269-LPN-O “Línea de 33 KV. Tartagal –Tonono – Departamento San Martín – Provincia de Salta”..</p>
CGC 1.1 (w)	El Período de Responsabilidad por Defectos es de trescientos sesenta y cinco (365) días corridos, contados a partir de la fecha de terminación.
CGC 1.1 (aa)	El Plazo Previsto de Terminación de la totalidad de las Obras es de OCHO (8) meses a partir de la fecha del Inicio de Obra.
CGC 1.1 (ee)	<p>El Proyecto se realizará en la provincia de Salta, departamento Gral. J. de San Martín, en la ciudad de Tartagal, desde la intersección de las rutas nacionales N°86 y N°34 hasta el paraje Tonono, sobre la zona de camino del lado izquierdo de la RN N°86 (oeste-este).</p> <p>Se entiende por sitio de obra a aquel alcanzado por las tareas de línea de media y baja tensión. Puede observarse en Plano Planta L.M.T N°1 a N°8 y Plano Planta L.B.T N°1 a N°4.</p>
CGC 2.2	Las secciones de las Obras con plazos de terminación distintas a las de la totalidad de las Obras son: No Aplica.

CGC 2.3 (i)	<p>Los siguientes documentos también forman parte integral del Contrato:</p> <ul style="list-style-type: none"> - Modificaciones de los Documentos de Licitación que afecten las CEC; - Anexos a las CEC; Memoria Descriptiva - Análisis de Precios
CGC 2. Se agrega 2.4:	<p><i>Se agrega:</i></p> <p>(a) Cuando haya una discrepancia entre los montos indicados en números y en palabras prevalecerán los indicados en palabras. Las notas y observaciones en los planos y planillas, primarán sobre las demás indicaciones consignadas en ellos. En caso de discrepancia en los planos entre las dimensiones a escala y las expresamente consignadas en cifras, prevalecerán estas últimas.</p> <p>(b) Los documentos que forman parte del Contrato deberán considerarse mutuamente explicativos. En caso de aparecer discrepancias o contradicciones entre las diferentes partes del contrato, se procederá como sigue:</p> <ul style="list-style-type: none"> (i) Todo error que se detecte deberá ser corregido por el Contratante, de oficio o a pedido del Contratista. (ii) Si no es aplicable el procedimiento anterior, los documentos prevalecerán en el orden indicado en la Subcláusula 2.3 de las CGC.
CGC 3.1	<p>El idioma en que deben redactarse los documentos del Contrato es: castellano La ley que gobierna el Contrato es la ley de la República Argentina.</p>
CGC 4	<p><i>Se agrega:</i></p> <p>4.2 Las decisiones del Inspector de Obra lo serán también en representación del Contratante empero, la determinación de las sumas por pagar y todas las decisiones que impliquen modificaciones del contrato en su alcance, monto y plazo de ejecución (detalle éste no taxativo), sólo podrán ser tomadas por el Gerente de Obras o por el propio Contratante. El Inspector comunicará sus decisiones escritas al Contratista mediante Órdenes de Servicio, cronológicamente consignadas en un libro específico provisto por el Contratista, foliado para triplicado y rubricado por el Contratante. El original será para el Jefe de Obra, el duplicado con la constancia de recepción para el Contratante y el triplicado se mantendrá en el Libro, que quedará en poder del Inspector.</p> <p>4.3. Se considerará que toda Orden de Servicio, salvo que en ella se explicitara lo contrario, no importa modificación alguna de lo pactado contractualmente.</p> <p>4.4. El Jefe de Obra se notificará de toda Orden de Servicio en el día de su fecha; en este acto quedará subsidiariamente notificado de toda Orden de Servicio de la que aún no se hubiese notificado.</p> <p>4.5. La negativa o renuencia a notificarse por el Jefe de Obra, se considerará incumplimiento de la Orden de Servicio. Además, esa circunstancia facultará al Contratante a exigir la remoción del Jefe de Obra.</p> <p>4.6. El Contratista, a través de su Representante Técnico, se dirigirá al Inspector mediante Notas de Pedido, las que se consignarán cronológicamente en un libro específico provisto por el Contratista, foliado por triplicado y rubricado por el Contratante. El original será para el Inspector, el duplicado con la</p>

	<p>constancia de recepción para el Contratista y el triplicado se mantendrá en el Libro, que quedará en poder del Jefe de Obra.</p> <p>4.7. El Inspector deberá recibirla al solo requerimiento del Jefe de Obra. La recepción por el Inspector de una Nota de Pedido, no implicará conocimiento ni aceptación de su contenido, aunque no hubiese formulado reserva alguna en tal sentido. Si el Inspector se negare a recibir una Nota de Pedido, el Contratista podrá recurrir al Gerente de Obras para que éste regularice la situación.</p>
CGC 7.1	<p>Se agrega:</p> <p>El Contratante podrá autorizar la cesión siempre que la obra tenga un avance físico no inferior al treinta (30%) por ciento y el nuevo contratista reúna, al menos, similares capacidades y condiciones que las exigidas al contratista originario. Si el Contratista fuese una Asociación, toda modificación en la composición de ésta o en la participación relativa de sus miembros, se considerará cesión del contrato aplicándose lo aquí normado.</p>
CGC 8.1	Lista de Otros Contratistas: Ninguno
CGC 9.1	<p>Personal clave:</p> <p>El personal al que se refiere la presente cláusula es tanto el técnico, como el ambiental y el administrativo propuesto para desempeñarse en el Sitio de las Obras.</p> <p>El personal clave que deberá afectar el Licitante para ejecutar el contrato es:</p> <ul style="list-style-type: none"> ▪ Representante Técnico: Representante Técnico: Deberá ser Ingeniero Eléctrico, Ingeniero Electromecánico o Ingeniero Civil con por lo menos diez (10) años de experiencia profesional, con antecedentes en al menos dos (2) obras comprobables de naturaleza y complejidad similar a la licitada y en una (1) de los cuales se debe haber desempeñado como Representante Técnico o Director de Obra. Deberá cumplir con una permanencia en Obra de manera que queden a cubierto todos los aspectos y lugares de la obra y/o a exigencias de la Inspección. ▪ Jefe de Obra: Deberá ser Ingeniero Civil o Ingeniero en Construcciones, con por lo menos diez (10) años de experiencia profesional, con antecedentes en al menos una (1) obra comprobable de naturaleza y complejidad similar a la licitada. Deberá estar permanentemente en Obra, y para el caso de ausencia ocasional el Contratista deberá disponer la presencia de un profesional con al menos igual calificación, para su reemplazo, previa aceptación del Contratante. <p>Los roles del Representante Técnico y Jefe de Obra no podrán ser desempeñados por el mismo profesional.</p> <ul style="list-style-type: none"> ▪ Responsable Ambiental (RA): profesional con título universitario, con un alcance de título en la temática ambiental (ingeniero o licenciado), y contará con experiencia mínima de 5 años como Responsable Ambiental de proyectos y obras. El profesional deberá acreditar conocimientos y experiencia en puestos similares desempeñados en Proyectos y Obras. Deberá cumplir con presencia mínima de una vez a la semana en la obra. ▪ Responsable Social (RS): profesional con título universitario con un alcance de título en la temática social (Antropólogo o Sociólogo Rural con

	<p>perspectiva intercultural), con no menos de 5 años de experiencia. El profesional deberá acreditar conocimientos y experiencia en puestos similares desempeñados en Proyectos y Obras. Deberá cumplir con presencia mínima de una vez a la semana en la obra.</p> <p>El rol del Responsable Social deberá ser desarrollado por un profesional diferente, al que se desempeñará como Responsable Ambiental.</p> <ul style="list-style-type: none"> ▪ <u>Responsable en Seguridad e Higiene Laboral:</u> Deberá ser un profesional con amplios conocimientos sobre el área de incumbencia, acreditar título universitario (Licenciado en HYS, Ingeniero en HYS, profesional con Especialización en HYS) que lo habilite para el ejercicio de sus funciones, estar inscripto en el Registro de Profesionales correspondiente a la especialidad y acorde con los requerimientos de la legislación vigente en las diferentes jurisdicciones (incluyendo matrícula habilitante) y contar con una experiencia mínima de 5 años en obra... Deberá cumplir con presencia mínima de una vez a la semana en la obra y dando cumplimiento, por este mismo, con las horas profesionales asignadas según la normativa vigente (Art.2 Res.231/96 de la SRT). <p>El rol de Responsable de Higiene y Seguridad no podrá ser desempeñado por el mismo profesional que sea designado como Responsable Ambiental o Social, según aclaratoria Art. 16 del Decreto 911/96 de la Ley N°19.587.</p> <p><u>Técnico//a en Higiene y Seguridad</u> con probados conocimientos y experiencia mínima de 3 años en obras similares al proyecto en cuestión; quien asimismo deberá permanecer jornada completa en la obra el tiempo que dure la misma. El personal técnico deberá trabajar en conjunto con el responsable de HyS dando apoyo en todas sus tareas y funciones.</p> <p>Todos los profesionales mencionados precedentemente deberán inscribirse en los registros de profesionales habilitados por la autoridad competente de la jurisdicción de que se trate en el supuesto de que la oferta para la cual se presentan resulte adjudicataria.</p> <p><u>Se agrega:</u> “En caso que el Contratante determine que el personal propuesto no cumple los requisitos mínimos exigidos, la oferta del licitante no será rechazada, sino que se solicitará al licitante que en el plazo de siete (7) días corridos proponga un nuevo profesional (o profesionales según corresponda) para que vuelva a ser evaluado por el Contratante.</p>
CGC 13.1	<p>Las coberturas mínimas de seguros y los deducibles serán:</p> <p>(a) para pérdida o daño de las Obras, Planta y Materiales: el contratista deberá asegurar las obras licitadas contra todo riesgo. El monto será progresivo y en todo momento cubrirá el monto actualizado de la obra ejecutada y de los materiales que se encuentren en la zona de obras.</p> <p>(b) para pérdida o daño total o parcial de equipo: el contratista deberá valorizar a fin de contratar este seguro por el 100% del importe total de los mismos.</p> <p>(c) para pérdida o daño a la propiedad (excepto a las Obras, Planta, Materiales y Equipos) en conexión con el Contrato: \$ 5.000.000</p>

	<p>(d) para lesiones personales o muerte:</p> <p>(i) de los empleados del Contratista: conforme a la legislación vigente en materia de Riesgos del Trabajo. A tal fin la contratista deberá presentar constancias de inscripción en una ART en original y la nómina del personal en relación de dependencia.</p> <p>(ii) de otras personas y del personal que no revista en relación de dependencia: \$ 5.000.000</p> <p>En caso de producirse algún siniestro cubierto por estos seguros, se deberá informar fehacientemente al Contratante sobre el hecho dentro de las 48 horas de producido.</p> <p>El Contratista presentará mensualmente a la Inspección de Obra copias de los comprobantes de pago de las pólizas de seguro correspondientes a los incisos (a); (b); (c) y (d) y ésta los elevará a la Gerencia de Obras con su correspondiente informe.</p> <p>En todos ellos el Contratante será beneficiario.</p> <p>Las altas y bajas de las nóminas de los seguros de ART y Vida Obligatorio serán supervisadas por el Inspector de Obra, a cuyo fin se dejará constancia en el Libro de Pedido.</p> <p>Es responsabilidad de la contratista mantener la vigencia de los seguros mencionados y acreditar los pagos pertinentes.</p> <p>Las obligaciones de contratar seguros estipuladas, no enervan las responsabilidades del Contratista para con el Contratante.</p> <p>Los Seguros deberán contratarse con Compañías que tengan representación legal y domicilio en la República Argentina, en caso de no pertenecer al país deberán estar debidamente registradas y habilitadas por la Superintendencia de Seguros de la Nación.</p> <p><u>Se agrega:</u></p> <ul style="list-style-type: none"> • Seguro Obligatorio de Caucción por Daño Ambiental de Incidencia Colectiva, en el eventual caso de que corresponda, de acuerdo a Ley General del Ambiente N° 25.675 y las Resoluciones SAyDS N° 98 y 1973/07, 177/07, 303/07, 1639/07, 1398/08, 481/11, MAYDS N°206/2016 y 256/2016, 204/18 y 388/18 entre otras. En un plazo de 30 días siguientes a la firma del acta de inicio, la empresa contratista, deberá presentar un informe con el cálculo del Nivel de Complejidad Ambiental (NCA) acorde a la normativa aplicable, rubricado por su profesional Responsable Ambiental y Social, a fin de determinar si se requiere legalmente su contratación.”
CGC 13.3	No Aplica.
CGC 14.1	<p>Los Informes de Investigación del Sitio de las Obras son:</p> <ol style="list-style-type: none"> 1- Interferencias y cruces <ol style="list-style-type: none"> 1.1.-Agua del Norte 1.2.-Gas Nor 1.3.-Refinería del Norte S.A. 1.4.-Transportadora de Gas del Norte S.A. 1.5.-ARSAT 1.6.-Secretaría de Recursos Hídricos 2- Estudios Previos

	<p>2.1.-Caudal vehicular 2.2.-Relevamiento arbóreo 2.3.-Estudio de suelo 3-Aprobaciones 3.1.-COPAIPA 3.2.-EDESA S.A. 4-Autorizaciones 4.1.-Municipal 5-Terreno 5.1.-Autorización Vialidad Nacional uso Zona de camino 5.1.-Ubicación catastral 6.-ANEXOS 6.1.- AGUAS DEL NORTE COSAYSA SA 6.2.- GASNOR S.A 6.3.- TGN S.A 6.4.- REFINOR S.A 6.5.- ARSAT 6.6.- SECRETARIA DE RECURSOS HIDRICOS 6.7.- EDESA S.A 6.8.- COPAIPA 6.9.- VIALIDAD NACIONAL 6.10- MUNICIPALIDAD DE TARTAGAL 6.11 -ESTUDIO DE SUELOS</p>
CGC 17.1	<p>Se agrega: Antes de la fecha de inicio el Contratista deberá presentar:</p> <ul style="list-style-type: none"> (a) Legajo de Obra según normas de higiene y seguridad en el trabajo, aprobado por la ART. (b) Plan de manejo ambiental y social (c) Los seguros indicados en CEC 13.1 (d) Dos (2) libros foliados por triplicado (dos hojas móviles y una fija) que se destinarán a las Órdenes de Servicios y a las Notas de Pedido. <p>Si no se encontraren satisfechos todos los requisitos de presentación y aprobación de documentos o elementos estipulados para ser cumplidos antes de la Fecha de Inicio, ésta no se modificará, pero el Contratista no podrá comenzar los trabajos y será responsable del atraso que ello ocasione.</p>
CGC 21.1	<p>La(s) fecha(s) de Toma de Posesión del Sitio de las Obras será(n) la fecha de inicio de obras.</p>
CGC 25.2	<p>Los honorarios y gastos reembolsables pagaderos al Conciliador serán: los honorarios, conforme las regulaciones de aranceles profesionales previstas en las disposiciones que al efecto emitió la Junta Central de los Consejos Profesionales de Agrimensura Arquitectura e Ingeniería de Jurisdicción Nacional. Los gastos necesarios para la tarea, tales como pasajes, alojamiento y movilidad en que incurra el Conciliador serán reembolsados por el Contratante y Contratista en partes iguales. Se reemplaza el segundo párrafo por: Cualquiera de las partes que no acuerde con la decisión del Conciliador podrá, dentro de los 28 días siguientes a la decisión por escrito del Conciliador, recurrir al fuero judicial previsto en la subcláusula 25.3 siguiente o hacer reserva de sus derechos para acudir allí. Si dentro del plazo de 28 días mencionado ninguna de las partes sometiere la controversia al fuero judicial o hiciera reserva de sus derechos en tal sentido, la decisión del Conciliador será definitiva y obligatoria.</p>
CGC 25.3	<p>Se sustituye por:</p>

	Cualquier disputa, controversia o reclamo generado por o en relación con este Contrato, o por incumplimiento, cesación, o anulación del mismo, serán competencia del fuero Contencioso Administrativo Federal con asiento en la Ciudad Autónoma de Buenos Aires.
CGC26.1	La Autoridad Nominadora del Conciliador es: Consejos Directivo del TAI, conforme a las facultades estatutarias que le son propias y eligiendo al conciliador de la lista de árbitros de dicha Institución.
B. Control de Plazos	
CGC 27.1	El Contratista presentará al Inspector un Programa para la aprobación del Gerente de Obras dentro de los quince (15) días a partir de la fecha de la Carta de Aceptación.
CGC 27.3	Se modifica: El Contratista deberá modificar el Programa y presentarlo nuevamente al Inspector dentro de los quince (15) días de producida una alteración en la secuencia de las tareas acordada con el Contratante. El monto que será retenido por la presentación retrasada del Programa actualizado será de 0,01% del monto del Contrato y se aplicará por cada día de atraso.
C. Control de la Calidad	
CGC 35.1	El Plazo de Garantía es: trescientos sesenta y cinco (365) días.
D. Control de Costos	
CGC 42.1	Se agrega: Se deberá entregar, además, un informe de seguimiento mensual que contenga una síntesis de trabajos ejecutados, avance, etc. para cada rubro de la obra, documentado con tomas fotográfica, diez (10) como mínimo, siguiendo el avance de obra, obtenidas en distintos sectores de la obra, mostrando distintos ángulos y detalles. Dicho informe deberá ser entregado además en soporte magnético.
CGC 43.1	Se reemplaza: “Los pagos serán ajustados teniendo en cuenta las deducciones, los pagos por anticipo y las retenciones. El Contratante pagará al Contratista los montos certificados por la inspección de obra y verificados y aprobados por el Gerente de Obras dentro de los 28 (veintiocho) días a partir de la fecha en que ocurra tal aprobación por parte del contratante. Si el Contratante emite un pago atrasado, en el pago siguiente se deberá pagarle al Contratista interés sobre el pago atrasado. El interés se calculará a partir de la fecha en que el pago atrasado debería haberse emitido hasta la fecha cuando el pago atrasado es emitido, a la tasa de interés vigente para préstamos comerciales para cada una de las monedas en las cuales se hace el pago.
CGC 46.1	La moneda del País del Contratante es: peso Los pagos se harán en Pesos Argentinos (\$). La cantidad de moneda extranjera determinada de acuerdo a la cláusula 46.1 de las CGC se pagará en Pesos Argentinos al tipo de cambio vendedor Banco de la Nación Argentina (BNA), cotización billetes, fecha día anterior a la liquidación del pago.
CGC 47.1	El Contrato está sujeto a ajuste de precios de conformidad con la metodología que se incluye en el Anexo I de estas CEC.
CGC 48.1	La proporción que se retendrá de los de pagos es: 5 % del monto del certificado. Las sumas retenidas no devengarán intereses ni actualizaciones de ningún tipo a favor del Contratista.

CGC 48.3	Se agrega: El Contratista también podrá sustituir en cada pago la retención indicada en la CGC 48.1 por una garantía de las mismas características que la utilizada como Garantía de Cumplimiento.
CGC 49.1	El monto de la indemnización por daños y perjuicios para la totalidad de las Obras es del 10,10% del precio final del Contrato por día. El monto máximo de la indemnización por daños y perjuicios para la totalidad de las Obras es del 10% del precio final del Contrato.
CGC 49	Se agrega: 49.3 Si la obra estuviese demorada en su ejecución de modo que la inversión fuese inferior al ochenta por ciento (80%) de la prevista según la curva de inversión aprobada por el Contratante, el Contratista se hará pasible a la aplicación de una multa equivalente al diez por ciento (10%) de la diferencia entre el monto del avance real y el estipulado en la curva. Esta penalidad se aplicará mensualmente. 49.4 Las multas por insuficiencia en el ritmo de inversión (Subcláusula 49.3), tendrán el carácter de preventivas y a cuenta de la que corresponda por mora total (Subcláusula 49.1); si la multa por mora total fuese inferior, se devolverá el excedente sin actualización ni interés alguno. 49.5 Multas por faltas o incumplimiento de las órdenes de servicio. Si el Contratista cometiera faltas o infracciones al Pliego, o incumpliera las Ordenes de Servicio emanadas de la Inspección de Obra, se hará pasible a la imposición de multas que podrán variar de un décimo por mil a diez por mil (0,1 a 10‰) del Monto del Contrato a la fecha de aplicación de la multa, según la importancia de la infracción o incumplimiento, y siempre que el motivo no se encuentre contemplado explícitamente en otras cláusulas. Estas multas podrán ser reiteradas diariamente hasta el cese de la infracción o incumplimiento, tendrán carácter definitivo y no serán reintegrables al Contratista, aún cuando la Inspección haya verificado el cese de la infracción o incumplimiento. Sin que esta enumeración sea taxativa, se incluyen entre estas multas: 49.6 Multas por paralización de los trabajos: Si el Contratista paralizara los trabajos sin causa justificada, se le aplicará una multa equivalente a un décimo por mil (0,1‰) del precio del contrato por cada día de paralización. Se entenderá por precio del contrato el total a la fecha de aplicación de la multa. 49.7 Procedimiento para la aplicación de multas: serán hechas efectivas descontándolas del primer certificado de pago que se extienda al Contratista o de cualquier otro crédito que tuviera el Contratista; también podrán ser tomadas de la Garantía de Cumplimiento o de Retenciones, las que deberán ser repuestas dentro de los cinco (5) días de notificado el Contratista, o a criterio del Contratante, considerarlos una deuda del Contratista.
CGC 50.1	No se pagarán bonificaciones.

CGC 51.1	<p>El pago por anticipo será por el monto solicitado por el Oferente en el Formulario de Oferta y éste monto no podrá superar el diez por ciento (10%) del precio del contrato. Se pagará dentro de los treinta (30) días siguientes a la firma del contrato, a solicitud del Contratista y previa constitución de una Garantía emitida en la misma modalidad que la aceptada para la Garantía de Cumplimiento del Contrato y por un monto que cubra el cien (100%) por ciento del anticipo a percibir, con una antelación mínima de veinte (20) días.</p> <p>El anticipo será descontado de los sucesivos Certificados de Obra en la misma proporción hasta su recuperación total.</p> <p>Los créditos correspondientes a Anticipos no podrán ser cedidos y sólo deberán ser cobrados por el Contratista.</p>
CGC 52.1	<p>El monto de la Garantía de Cumplimiento es del 5% del precio del contrato.</p> <p>(a) Garantía Bancaria</p> <p>(b) Póliza de Seguro de Caucción ajustada a lo normado por la Superintendencia de Seguros de la Nación</p> <p>La validez de la Garantía de Cumplimiento excederá en veintiocho (28) días la fecha del Certificado de la liquidación final referido en la Subcláusula 57 de las CEC. La garantía de cumplimiento deberá constituirse por el total del plazo estipulado; no será aceptable que lo sea con una vigencia inferior. Si el precio del contrato es ajustado, el Contratista deberá ampliar la garantía de cumplimiento para mantener la proporción del precio del contrato, dentro de los quince (15) días siguientes a que se haya aprobado el ajuste.</p> <p><i>La Garantía Bancaria deberá ser incondicional ("contra primera solicitud").</i></p>
E. Finalización del Contrato	
CGC 58.1	<p>Los Manuales de operación y mantenimiento deberán presentarse junto a los planos actualizados finales (conforme a obra).</p> <p>Los planos actualizados finales deberán presentarse a más tardar cuarenta (40) días antes de la fecha prevista de terminación acompañados, en los casos en que corresponda, de las constancias de haberlos ingresado para su aprobación en los organismos pertinentes. La documentación conforme a obra deberá ser revisada por el Inspector siendo éste un requisito excluyente para otorgar la Recepción Provisoria.</p>
CGC 58.2	<p>La suma que se retendrá por no cumplir con la presentación de los planos actualizados finales y/o los manuales de operación y mantenimiento en la fecha establecida en las CGC 58.1 es de 0,01% del valor del contrato por cada día de retraso.</p>
CGC 59.2 (g)	<p>El número máximo de días es cien (100).</p>
CGC 61.1	<p>El porcentaje que se aplicará al valor de las Obras no terminadas es veinte (20) por ciento.</p>

Anexo I - Ajuste del Precio del Contrato

Los precios serán ajustados, previa deducción del anticipo, ponderando los siguientes factores según su incidencia en el precio total del Contrato: Materiales (M), Mano de Obra (MO), Equipos y Máquinas (EM) y Transporte (T).

Los precios de la obra se redeterminarán aplicando la siguiente expresión:

$$P_i = P_o \times FR_i$$

Donde:

P_i: Precio de la obra redeterminado identificado como "i"

P_o: Precio de la obra faltante al momento de la redeterminación, expresado en valores básicos.

FR_i: Factor de reajuste en la redeterminación correspondiente al mes "i"

La expresión general de la fórmula de Redeterminación es:

$$FR_i = [a_M \times FM_i + a_{EM} \times FEM_i + a_{MO} \times \left(\frac{MO_i}{MO_0}\right) + a_T \times \left(\frac{T_i}{T_0}\right)]$$

Donde:

aM =	Coeficiente de ponderación del coeficiente materiales aM = 0,52
aEM =	Coeficiente de ponderación del coeficiente Equipos y Máquinas aEM = 0,02
aMO =	Coeficiente de ponderación del coeficiente Mano de Obra aMO = 0,41
aT =	Coeficiente de ponderación del coeficiente Transporte At = 0,05
FM_i	Factor de variación de precios del componente Materiales. Mediante la expresión matemática que se desarrolla en el apartado I.-, pondera las variaciones de los precios de los materiales de la obra.
FEM_i	Factor de variación de precios del componente Equipos y Máquinas. Mediante la expresión matemática que se desarrolla en el apartado II.- pondera la variación de los precios correspondientes a utilización de equipo de construcción (amortización, repuestos y reparaciones).
MO_i/MO₀	Factor de variación de precios del componente Mano de Obra. Es la relación entre el indicador de precio correspondiente al mes de la Redeterminación (MO _i) y el indicador de precio básico (MO ₀).

T_i/T_0	Factor de variación de precios del componente Transporte. Es la relación entre el indicador del precio correspondiente al mes de la Redeterminación (T_i) y el indicador de precio básico (T_0).
-----------	---

I. VARIACIÓN DE PRECIOS DEL COMPONENTE MATERIALES

El factor que mide la variación de los precios del componente Materiales (FM_i), se determinará aplicando la siguiente expresión que pondera la variación de los “n” subcomponentes y/o elementos más representativos de la obra:

$$FM_i = b_{M1}x \frac{M1_i}{M1_0} + b_{M2}x \frac{M2_i}{M2_0} + b_{M3}x \frac{M3_i}{M3_0}$$

Donde:

b_{Mi}	Coeficientes de ponderación de los Materiales. Representan la incidencia de los materiales más representativos en el costo-costo total del componente Materiales de la obra. Para la redeterminación del precio de esta Obra serán: $b_{M1}= 0,37$; $b_{M2}= 0,14$; $b_{M3}= 0,17$; $b_{M4}= 0,32$
Mn_i/Mn_0	Factor de variación de precios del material “n”. Es la relación entre el indicador de precio correspondiente al Mes de la Redeterminación (Mn_i) y el indicador de precio del Mes Base (Mn_0). La fuente referencial de información se indica a continuación:
$M1_i/M1_0$	Factor de variación de precios del Material 1: Interruptores eléctricos. $M1_0 = \dots\dots\dots$ (mes base: [anterior al de apertura de ofertas]) Fuente INDEC informa – información para la actualización de los precios de contratos de obra pública: Cuadro 2 SPIM. Índice de precios internos básicos al por mayor (IPIB), apertura 3120 46212-1.
$M2_i/M2_0$	Factor de variación de precios del Material 2: Hormigón. $M2_0 = \dots\dots\dots$ (mes base: [anterior al de apertura de ofertas]) Fuente: INDEC Informa, Anexo: Información para la actualización de los precios de contratos de obra pública. Cuadro 2 SPIM. Índice de precios internos básicos al por mayor (IPIB), apertura 2695 37510-1, Hormigón.
$M3_i/M3_0$	Factor de variación de precios del Material 3: Artículos de hormigón, de cemento y de yeso (incluye: Hormigón, Mosaicos y Artículos pretensados). $M3_0 = \dots\dots\dots$ (mes base: [anterior al de apertura de ofertas])

	Fuente: INDEC Informa, Anexo: Información para la actualización de los precios de contratos de obra pública. Cuadro 3. Índice de precios internos básicos al por mayor (IPIB), desagregación inmediata superior disponible, apertura 2695 2695.
M4_i/M4₀	Factor de variación de precios del Material 4: Conductores eléctricos. M4₀ = (mes base: [anterioral de apertura de ofertas]) Fuente: INDEC informa – información para la actualización de los precios de contratos de obra pública: Cuadro 2 SPIM. Índice de precios internos básicos al por mayor (IPIB), apertura 3130 46340-1.

II.- VARIACIÓN DE PRECIOS DEL COMPONENTE EQUIPOS Y MÁQUINAS

El factor que mide la variación de los precios del componente Equipos y Máquinas (FEM_i), se determinará aplicando la siguiente expresión que pondera la variación de los subcomponentes Amortización de Equipos (AE) y Reparaciones y Repuestos (RR) de la obra:

$$F_{EMi} = C_{AE} \times \left(\frac{AE_i}{AE_0} \right) + C_{RR} \times \left[0,7 \times \left(\frac{AE_i}{AE_0} \right) + 0,3 \times \left(\frac{MO_i}{MO_0} \right) \right]$$

Donde:

AE_i, AE₀	Factor que mide la variación de los precios del subcomponente Amortización de Equipos. Es la relación entre el índice correspondiente al Mes de la Redeterminación (AE _i) y el índice al Mes Base (AE ₀);
MO_i, MO₀	Factor que mide la variación de los precios del componente Mano de Obra. Es la relación entre el indicador de precio correspondiente al Mes de la Redeterminación (MO _i) y el indicador de precio del Mes Base (MO ₀);
C_{AE}; C_{RR}	Coeficientes de ponderación de los subcomponentes Amortización de Equipos “C _{AE} ” y Reparaciones y Repuestos “C _{RR} ”. Representan la incidencia de estos subcomponentes en el precio total del componente Equipos y Máquinas en el total de la obra. Cada “ci” se calcula como la relación del monto total del subcomponente y el monto total del componente Equipos y Máquinas. C _{AE} + C _{RR} = 1
C_{AE}; C_{RR}	Para esta obra serán: 0,55 y 0,45 respectivamente.

Para medir la variación de AE se utilizará el promedio aritmético de la variación de los siguientes indicadores: Amortización de Equipos Importados. (inciso j) (IPIB, Cuadro 7.3.2;

Código I 29; Máquinas y equipos) y Amortización de Equipos Nacionales (IPIM, Cuadro 7.3.1; Código N 34: Vehículos automotores, carrocerías y repuestos) publicados en la revista INDEC Informa. AEO es el valor para el mes base en números con cuatro decimales.

III.-VARIACIÓN DE PRECIOS DEL COMPONENTE MANO DE OBRA

Para medir la variación de este componente se utilizará el indicador: inciso a) Mano de obra – Cuadro 1.4 – Capítulo Mano de obra según el Anexo de la revista INDEC Informa. MOO es el valor para el mes base en números con cuatro decimales.

IV.- VARIACIÓN DE PRECIOS DEL COMPONENTE TRANSPORTE

Para medir la variación de este componente se utilizará el indicador: Índices de precios de algunos servicios- Código CPC 71240-21 Camión con acoplado según el Anexo de la revista INDEC Informa. T0 es el valor para el mes base en números con cuatro decimales.

V.- FUENTES REFERENCIALES DE LAS VARIACIONES

Los precios de referencia para determinar la incidencia de los factores a tener en cuenta en las redeterminaciones de precios, serán los informados por el Instituto Nacional de Estadística y Censos (INDEC) o, en el caso de ser necesario por no ser relevados por dicha entidad, por otros organismos oficiales o especializados, aprobados por el Contratante.

2.- MAPA BASE DEL CONTRATO

Se establece como mes base de contrato, a los efectos de la redeterminación de precios, al mes anterior al de la apertura de las ofertas.

El valor de FRi será calculado con dos decimales por redondeo simétrico.

Forma de aplicación: La metodología de redeterminación solo aplica al pago de certificados de avance de obra, a ser pagados en Pesos Argentinos (“ARS”), excluyéndose expresamente de este modo al anticipo financiero.

Durante la ejecución de la obra, el Contratista presentará al Contratante el cálculo del FRi dentro de los quince (15) días posteriores de publicados por los organismos consignados como fuente de información, los indicadores de precios correspondientes al mes de certificación de los trabajos.

El Contratante revisará el cálculo del FRi dentro de los cinco (5) días de recibido. Una vez aceptado, lo aplicará al ajuste del certificado correspondiente al período liquidando las diferencias en más o en menos según corresponda. Si los índices empleados fueran provisorios, finalizada la ejecución de la obra, la Contratista podrá presentar el cálculo de las redeterminaciones definitivas de precios, utilizando los índices definitivos correspondientes al mes de ejecución de los trabajos. El plazo máximo para la presentación de los cálculos de la redeterminación definitiva de precios es de noventa (90) días a partir de la firma del Acta de Recepción Provisoria de la obra. Sólo podrá realizarse un ajuste provisorio para cada certificación.

Cuando en la ejecución de las obras se produzcan atrasos imputables al Contratista, las obras que se construyan después de los plazos de ejecución establecidos en el Contrato, o sus enmiendas, se pagarán sobre la base de los precios correspondientes al mes en que debieron haberse ejecutado, sin perjuicio de las penalidades que pudieran corresponder.

No se practicarán ajustes provisorios de precios con posterioridad al vencimiento de los plazos contractuales.

El Contratista deberá ampliar la garantía de cumplimiento de contrato para mantener la proporción del precio del contrato.

Sección VII. Especificaciones y Condiciones de Cumplimiento

I.-Especificaciones Técnicas Generales

I.1.-Modalidad de ejecución de los trabajos

En forma resumida y no limitativa, el alcance de la obra licitada comprende:

- El relevamiento del lugar de la obra, realización de la obra conforme al proyecto ejecutivo adjunto, replanteos, la provisión de materiales, mano de obra, equipos y herramientas necesarios para la ejecución de las obras, el montaje de líneas, los ensayos, la puesta en servicio y el mantenimiento durante el período de conservación y garantía por eventuales fallas de la obra. También comprende la estiba, ensayos de campo, custodia de materiales y la realización de la documentación conforme a obra.
- Conforme a la forma de medición y pago indicada para cada ítem en el presente Pliego, se pagarán las cantidades ejecutadas, siendo el tope las expresadas para cada uno en el Cómputo y Presupuesto, aun cuando fuera necesario aumentarlas por diferencia en los cómputos y/o para cumplimiento de las exigencias prescriptas por las especificaciones técnicas. Si fuera el caso, el excedente a dicha cantidad no se pagará, quedando a cargo del Contratista.
- En los casos que se presente interferencia, el contratista deberá cumplir con los procedimientos ante cada empresa operadora de ductos y adoptar todos los recaudos necesarios para evitar interrupciones en la normal prestación del servicio.

I.2.-Materiales a proveer por la Contratista

Estará a cargo de la Contratista la provisión de todos los materiales que se requieran para la realización de las obras que se describen en las presentes Especificaciones Técnicas.

Tendrá a su cargo el transporte al pie de la obra, la descarga, el montaje y la puesta en servicio de toda la provisión.

Todos los materiales deberán ser nuevos, conforme a norma, sin uso, de reconocida calidad, fabricados con materiales nuevos, de primera calidad, según las mejores reglas del arte, y estarán sujetos de aprobación por parte de la Inspección.

La Contratista será responsable durante el periodo de obra y de garantía, por los daños que pudieran sufrir los elementos de su provisión por insuficiencia de embalaje debiendo re poner a su costa todo el material dañado o faltante en forma tal que no se entorpezca el cumplimiento de los plazos de obra.

Los materiales serán descargados y estibados en presencia de la Inspección de Obra.

Si en obra, el acondicionamiento en estibas se hace directamente sobre el terreno, se deberá contemplar la colocación de tirantes de madera para evitar que apoyen directamente sobre el suelo.

I.3.-Interpretación de la Especificación Técnica

La descripción detallada de las Obras expresada en las presentes Especificaciones Técnicas deberá interpretarse como una guía de orientación sobre la naturaleza de las mismas. Es por ello, y asumiendo que el Oferente es especialista en este tipo de instalaciones, que la falta de mención en el presente Pliego de detalles necesarios para la determinación y realización de las Obras no eximirá a la Contratista de entregar las mismas completamente terminadas de acuerdo con las reglas de la técnica y la normativa de aplicación vigente, y listas para entrar en servicio confiable conforme con los fines a que están destinadas sin costo adicional para el Comitente.

En caso de divergencia sobre la interpretación de aspectos ingenieriles, especificaciones técnicas, dimensiones o cantidades, tendrán prelación las especificaciones técnicas particulares sobre las generales; planos de detalle sobre los generales; dimensiones acotadas o escritas sobre las representadas a escala, notas y observaciones escritas en planos y planillas sobre lo representado o escrito en los mismos, lo escrito en pliegos sobre lo escrito en cómputos y ambos sobre lo representado en planos. Las aclaraciones y comunicaciones de orden técnico efectuadas por el Comitente tendrán prelación sobre toda la anterior documentación mencionada en este párrafo.

I.4.- Cartel de Obra

El Contratista deberá colocar, dentro de los 30 (treinta) días de firmado el contrato, y en los lugares que indique la Inspección, dos (2) carteles de obra con las leyendas y características indicadas a continuación. Las características serán:

- Dimensiones del cartel serán: 400x250 cm
- La Gráfica será de vinilo autoadhesivo o lona vinílica ploteada según modelo y textos definidos. El modelo será entregado junto con el pliego. El texto en el momento de la ejecución.
- Placa soporte de la gráfica en zinc de 0,5 mm sobre estructura de perfiles de hierro galvanizados o bastidores de madera
- La estructura soporte debe ser independiente y no se podrá apoyar a fijar a postes, columnas, árboles y/o cualquier otro elemento pre existente.
- El costo de provisión, transporte, colocación y todo otro gasto originado por este concepto como así también su conservación en buen estado por el plazo de obra, serán por cuenta exclusiva del Contratista.
- Queda expresamente prohibida la colocación de elementos de publicidad en cercos, estructuras y edificios, que no hayan sido autorizados debidamente por el Contratante.

Modelo de cartel:



I.5.- Documentación Técnica

En el presente apartado, se describen los requisitos básicos para la Documentación Técnica a elaborar por el Contratista. El costo que demande la realización de la ingeniería de detalle y la confección de esta documentación deberá ser prorrateado en todos los ítems de la oferta.

El Contratista debe elaborar y presentar para aprobación de la Inspección, el elenco de Documentación Técnica que integra la ingeniería de detalle exigida en el presente Pliego, y materializará la entrega del mismo como primera presentación de Documentación. La entrega de la respectiva ingeniería de detalle para su revisión y aprobación no se podrá extender más de 20 (veinte) días del acta de inicio de los trabajos respectivos conforme al plan de trabajo aprobado.

Este Elenco contendrá todos aquellos cálculos, memorias, y planos necesarios a los efectos de lograr la correcta ejecución de las Obras y su posterior explotación. Para cada Documento se consignará, además del número y título, la revisión y fecha de emisión correspondiente.

Se efectuará una nueva presentación del Elenco cada vez que el mismo se modifique por emisión de nuevos planos o revisiones de los ya emitidos. El Elenco, contendrá la letra de revisión y fecha más reciente de cada Documento Técnico generado.

La Inspección podrá requerir documentación adicional que considere necesaria para la comprensión, la evaluación de la ingeniería de detalle, la ejecución de las obras sin inconvenientes o la posterior operación y mantenimiento de las instalaciones.

La Inspección calificará esa documentación como: APROBADO SIN OBSERVACIONES; APROBADO CON OBSERVACIONES; DEVUELTO PARA CORRECCIÓN O RECHAZADO, con un plazo máximo de diez (10) días.

En el primer caso la Contratista puede considerar que los trabajos/provisiones están "APTOS PARA CONSTRUCCIÓN".

En los últimos tres casos, la Contratista debe efectuar una nueva presentación de la documentación, incorporando las observaciones realizadas por la Inspección, en un plazo no mayor de diez (10) días.

En ningunos de los casos la Contratista debe considerar aprobada la documentación presentada, si no es con la expresa aprobación de la misma por parte de la Inspección.

El formato básico a utilizar será el A3 o A4 según Manual IRAM de Dibujo Técnico. Cada documento podrá estar conformado por varias hojas que se numerarán correlativamente.

Formatos de mayor tamaño podrán ser empleados cuando el uso del indicado pueda provocar dificultades de interpretación o lectura.

Para los cálculos y memorias se empleará el formato A4.

Los documentos en formato electrónico serán entregados en formato *.doc de Word, *.xls de Excel y *.dwg de Autocad versión 2010 o superior.

El diseño de los rótulos a emplear, como así también la metodología para la numeración e identificación de la documentación, será entregado por la Inspección.

A modo de guía y en carácter no limitativo, se indican a continuación los documentos que como mínimo deberán incluirse en la ingeniería de detalle:

- Plano de Replanteo
- Planos de Fundaciones
- Plano de Estructura.

- Procedimiento de construcción de Fundación con molde apropiado
- Resolución de Interferencias

Durante el desarrollo del proyecto, la Contratista presentará en forma quincenal un listado de la documentación integrante del mismo, denominado Informe de Situación de la Ingeniería. Este informe contendrá el estado de cada documento técnico.

Durante la ejecución de los trabajos, la Contratista dispondrá en la obra 2 (dos) copias de la Ingeniería Básica aprobada para la confección de los borradores de Conformes a Obra.

Estos borradores estarán en poder de la Contratista y de la Inspección respectivamente, y en el ámbito de la obra permanentemente, en los que se volcarán las observaciones y eventuales modificaciones que fueran surgiendo en el transcurso de la obra.

Los borradores de planos correspondientes a instalaciones y/o partes de la obra que quede oculta, deberán ser confeccionados mientras se ejecutan los trabajos y previo al tapado de las instalaciones, estos borradores se presentarán a la Inspección en un plazo no mayor a 10 días corridos posteriores a la conclusión de cada rubro para garantizar la fidelidad de los mismos respecto a lo ejecutado.

La copia en poder de la Contratista, visada por el Inspector, será retirada de la obra una vez concluida cada parte de los trabajos para que el Contratista pueda elaborar los “PLANOS CONFORME A OBRA” definitivos.

I.6.-Provisiones para la Inspección

La Contratista destinará y habilitará una Oficina Técnica (Tipo Trailer) para uso de la Inspección de Obra y proveerá los elementos descriptos, dentro de los veinte (20) días corridos de la fecha de replanteo, es recomendable que esta oficina (tráiler) se encuentre dentro del predio del Obrador.

La descripción de las características de la oficina y de los elementos que debe proveer son los siguientes:

- Escritorio :1 (uno)
- Silla para PC: 1 (una)
- Sillas comunes: 2 (dos)
- Servicios (incluidos calefacción frío-calor, baño y kitchenette)

El Contratista mantendrá la limpieza de la oficina de la Inspección, y mantendrá las instalaciones sanitarias en adecuadas condiciones de higiene y funcionalidad. También mantendrá el normal suministro de electricidad para el normal funcionamiento de la Oficina.

Todos los elementos a proveer para la Inspección deberán ser aprobados por ésta. El costo que demande la cumplimentación de las presentes especificaciones no recibirá pago directo alguno ya que su costo debe incluirse dentro de los precios de los ítems de la presente obra.

Todos los equipos y elementos detallados quedarán en poder de la Contratista a partir de la Recepción Provisoria de la obra.

I.7.-Revisión Final

Las tareas consistirán en una revisión a fondo de la obra realizada, en conjunto con la Inspección de Obra, a fin de detectar eventuales fallas de ejecución o inconvenientes que pudieran haber surgido “a posteriori”.

Tales fallas o inconvenientes serán volcados en “Planillas de Revisión por piquete”, cuyo formato será acordado con la Inspección de Obra.

Las observaciones que efectúe la Inspección de Obra resultantes de dichas planillas serán obligatoriamente salvadas por el Contratista dentro del período de “Revisión Final” previsto en el cronograma de trabajos.

Antes de la iniciación de la revisión final, el Contratista deberá presentar a la aprobación de la Inspección de Obra la metodología que utilizará para la misma.

I.7.1.-Revisión del terreno afectado

Se realizará un recorrido por toda la traza de la línea verificando:

- Limpieza del terreno
- Estado de los alambrados
- Retiro de escombros.
- Retiro de obstáculos dentro de la Franja de Servidumbre.
- Revisión desde el nivel del suelo

Se controlará el terreno en proximidades de las fundaciones verificando que no haya asentamientos.

También se verificará la integridad de los elementos visibles de puesta a tierra en las estructuras. Por medio de largavistas se revisarán los conductores, verificando morsetería y amortiguadores en conductores. Además, se realizarán mediciones de verificación de Puesta a Tierra.

I.7.2.-Revisión en altura

Se revisará la totalidad de las estructuras.

Esta operación será realizada por personal especialmente entrenado y equipado con los elementos de seguridad correspondientes.

Se revisará:

- Grapería y sistema amortiguante: control de estado y torque de bulones, en especial, de las morsas de suspensión, retención y stockbridge.
- Aisladores: control de estado, limpieza y chavetas
- Control de flechas en tramos y de altura libre en cruce de obstáculos

De no detectarse inconvenientes, una vez terminada la revisión de un tramo se procederá a retirar las puestas a tierra transitorias de conductores.

I.7.3.-Actas de revisión

Una vez corregidas las observaciones indicadas en las Planillas de Revisión por piquete, se procederá a elaborar por cada tramo entre retenciones un Acta de Revisión por piquete en la que constarán los eventuales problemas pendientes aceptados por la Inspección de Obra y su corrección exigida. Dicha Acta deberá ser conformada por la Inspección y el Contratista, siendo requisito previo para poder proceder a la Recepción Provisoria de los trabajos, contar con las Actas de Conformidad conformadas de toda la línea.

En el caso de utilizar carro para el traslado de la bobina a remolque por la vía pública, el mismo cumplirá con las normas municipales en tal sentido, como mínimo tendrá luces de señalización (freno, giro y posición conectadas al móvil de tiro), paragolpes y señales visuales adecuadas.

I.7.4.-Posición y Señalización de fases

En todos los tramos del tendido, se conservará el mismo orden de posición relativa de fases indicado en los Planos. Cada fase se indicará en ambos extremos de cada tramo o empalme, donde se colocará una chapa de aluminio donde se grabará por calado o punzonado la fase correspondiente.

II.-Especificaciones Técnicas Particulares

II.1.-Características particulares de la Línea

LÍNEA DE MEDIA TENSIÓN

Las estructuras que debe proveer el contratista deben ser postes de hormigón armado pretensado, vibrado o centrifugado. Las ménsulas y los vínculos de hormigón armado vibrado.

La disposición de los conductores debe ser triangular con hilo de guardia. Las bases de hormigón.

Se estima la provisión de 380 estructuras según el proyecto ejecutivo que forma parte de esta licitación.

El conductor debe ser aleación de aluminio con alma de acero, tipo ACSR 95/15 mm², de formación normal 26/7 y de resistencia mecánica normal.

La distancia entre conductores para las estructuras de Retención y Suspensión debe ser 1,5 m y el Hilo de Guardia de Acero, tipo Ac 25 mm² (MN100) de 7 hilos y de resistencia mecánica normal.

El vano máximo debe ser de 95 m para la zona rural. La ubicación de las estructuras debe respetar la distancia de 3 m del alambre que delimita la zona de camino para toda la traza y además deberán contemplar en caso de ser necesario el impacto visual que ocasione a la comunidad y en todos los casos serán situadas en coincidencia con la línea medianera y en el límite del ángulo de visión de las ochavas en caso de existir entradas a finca o poblados intermedios.

II.1.1.-Aislación

Se utilizarán aisladores de porcelana de alta alúmina clase U 70 BL según IEC 60.305, del tipo caperuza y badajo, con alojamiento a rotula, en todas las cadenas de aisladores de la línea.

Las cadenas de suspensión simple estarán formadas por 3 aisladores, las cadenas de retención, con 4 aisladores.

Para puentes pasantes en retenciones se utilizará 1(un) Aislador MN14.

II.1.2.-Morsetería

Toda la morsetería será apta para trabajos bajo tensión.

La morsetería requerida es especial, utilizando acero forjado en lugar de fundición y pasador con tuerca y chaveta en lugar de chaveta simple.

Para el cable de guardia tanto las morsas de suspensión como las de retención serán del tipo preformado cuyo diseño será el determinado por el proveedor del cable.

II.1.3.-Puesta a Tierra

En suelos de media o baja resistividad y donde la hincada no sea un inconveniente se colocarán jabalinas de acero-cobre.

II.1.4.-Control de Vibración eólica en conductores

Se efectuará por medio de stockbridge en conductores y en cable de guardia.

La cantidad y ubicación de los amortiguadores Stockbridge deberán surgir de un cálculo previo aproximado o estudio de vibraciones.

Las amplitudes de flexión medidas sobre el conductor, según la metodología IEEE (a 89 mm del último punto de contacto del conductor y del cable de guardia con la grapa de suspensión o de retención) y las frecuencias de vibración correspondientes deberán estar distribuidas de manera tal de no provocar daño por fatiga al cable.

Todos los accesorios para control y/o protección contra vibraciones eólicas serán aptos para trabajo con tensión

II.1.5.-Distancias de Seguridad

A lo largo de la traza se verificarán las distancias de seguridad establecidas por la Norma AEA 95301. Como ejemplo podemos citar AEA 95301, Apartado 7.5.4.

II.2.-Descripción Técnica

A.-OBRADOR

Ítem 1.1-Instalación del obrador

El Contratista instalará el obrador, depósito de materiales, comedor y baños en los lugares acordados previamente con la Inspección. El Contratista deberá arrendar o construir depósitos para los distintos materiales y herramientas, que sean necesarios para mantenerlos acondicionados y a seguro de posibles sustracciones, de las que en ningún caso se hará responsable al Contratante, por lo que el Contratista ejercerá bajo su responsabilidad la vigilancia de las Obras y su propio obrador.

El Contratista deberá arrendar o construir depósitos para los distintos materiales y herramientas, que sean necesarios para mantenerlos acondicionados y a seguro de posibles sustracciones, de las que en ningún caso se hará responsable al Contratante, por lo que el Contratista ejercerá bajo su responsabilidad la vigilancia de las Obras y su propio obrador.

Deberá mantener un servicio eficaz de seguridad en el obrador en que existan materiales acopiados y en los ámbitos de la obra, a su entero costo, durante las 24 horas del día.

Se deberá montar un trailer que utilizará el personal para sus comidas o utilizar los servicios de un comedor comercial habilitado, quedando expresamente prohibido que el personal del Contratista realice sus comidas en el mismo lugar donde desarrolla las tareas o en lugares aledaños al mismo.

También será su responsabilidad proveer la cantidad adecuada de baños químicos en base a la cantidad de personal, cuando no existan instalaciones sanitarias en el obrador, encargándose de su adecuada limpieza y mantenimiento.

De igual forma deberá suministrar los eventuales vestuarios y baños.

La Inspección verificará las instalaciones pudiendo requerir adecuaciones de considerarlo necesario.

Instalación eléctrica para la ejecución de la Obra

La tramitación, obtención, el tendido de redes provisionales, y la provisión de la energía eléctrica que sea necesaria en obradores o en distintas partes de las obras, estarán a cargo del Contratista, quien efectuará los trámites comerciales normales, aún para alimentarse de líneas de distribución de EDESA.

Deberá prever grupos electrógenos donde no existan redes y se requiera energía eléctrica para los trabajos o para el mantenimiento de luminarias de seguridad.

Iluminación nocturna

Durante la noche, aún en los casos en los que no se trabaje, el ámbito donde se estén efectuando trabajos, deberá permanecer iluminado, debiendo proveer el Contratista los artefactos de iluminación e instalaciones necesarias para tal fin.

Agua para construcción y consumo del personal

Será responsabilidad del Contratista la ejecución de las redes provisionales o medios de transporte móvil, para conducir y almacenar agua desde los puntos de conexión, para todas las necesidades de las Obras.

El agua de consumo del personal será potable pudiendo el Inspector requerir el correspondiente certificado de análisis y adecuar los medios de transporte y almacenamiento.

Vallados de seguridad

Durante la ejecución de la obra, el Contratista deberá ejecutar y mantener adecuadamente el vallado y la señalización de las áreas en que se ejecuten los trabajos para evitar riesgos a transeúntes, así como daños o sustracciones a las instalaciones.

Deberá controlar permanentemente el acceso del personal y/o subcontratistas vinculados con la obra a ejecutar. Para ello utilizará vallas y cercos adecuados, No se permiten fajas plásticas.

Se deberá cumplir lo expresado en las ETAS/PGAS Estudio Ambiental y Plan de Gestión desarrollados para la presente electrificación.

Medición y Pago

El 100% del ítem se certificará el primer mes. Se pagará una vez presentado y aprobado el informe por la inspección.

B.-TAREAS PRELIMINARES

Ítem 2.1.- Limpieza Terreno

En la Zona de camino, sobre la traza de la línea, previamente a la construcción de las fundaciones, se deberá eliminar la vegetación, como así también podar y desenraizar malezas. Únicamente sobre la superficie que interfiera a la construcción de las fundaciones, al tendido de los cables y al posterior funcionamiento del proyecto.

Materiales: Elementos de señalización

Medición y Pago

El 50% del ítem se certificará el primer mes, 50% el segundo mes. Se pagará una vez presentado y aprobado cada informe por la inspección.

Ítem 2.2.- Replanteo y Estaqueado

El Contratista deberá realizar el replanteo de la línea, señalar la traza de la obra conforme a la planialtimetría de la misma colocando mojones en los vértices y en los puntos de cambio de inflexión altimétrica del terreno (amojonados y balizados) y a no más de 500 m. entre sí.

Cualquier modificación de la traza deberá ser aprobada por la Inspección.

Se establece para el Contratista el siguiente método de trabajo:

- En lo planimétrico, las mediciones a efectuarse deberán ser realizadas utilizando Estación Total mediante taquimetría electrónica a partir de las coordenadas planas que se obtendrán vinculando los vértices de la poligonal que define la traza a los puntos fijos del Sistema de Coordenadas de

la Provincia de Salta mediante procedimientos convencionales (poligonación) o por técnicas de medición GPS.

Se efectuarán los cierres de coordenadas en los puntos intermedios de traza adoptados para tal fin. Mediante esta vinculación se tendrán todos los puntos relevados que constituyen la base de datos, expresados en las correspondientes Coordenadas Planas Gauss Kruger POSGAR'94 Faja 2 (Sistema homologado por la Dirección del Catastro de la Provincia de Salta).

Las precisiones a obtener serán de orden topográfico, compatibles con las de las operaciones de mensuras.

- En lo altimétrico, las mediciones se obtendrán simultáneamente con la planimetría por el mismo método de taquimetría electrónica. Las vinculaciones altimétricas de los vértices de traza o puntos intermedios de cierre adoptados se efectuarán enlazando estos puntos con los Puntos fijos de Nivelación Geométrica de precisión que se dispongan en las inmediaciones de la traza. Se exigirán precisiones altimétricas de orden topográfico.

- El replanteo de los piquetes ha de efectuarse mediante estacas de madera dura de 5 x 5 x 50 cm. la correspondiente al centro del piquete con la parte superior pintada en rojo y las que marcan la dirección de la línea pintadas en blanco.

En la cara superior de la estaca se colocará un clavo o tachuela indicando el centro de piquete.

El número de piquete se gravará a fuego o se pintará en al menos dos caras de la cabeza de la estaca.

- Deberán satisfacer todas las comprobaciones de medición que requiera la Inspección.

Medición y Pago

El 50% del ítem se certificará el primer mes, 50% el segundo mes. Se pagará una vez presentado y aprobado cada informe por la inspección.

C.-LÍNEA DE MEDIA TENSIÓN (LMT)

Ítems 3.- Construcción de Bases

Sub Ítems: 3.1.Estructura Terminal 1, 3.2.Estructura Terminal 2, 3.3. Estructura Retención Simple 1, 3.4. Estructura Retención Simple 2, 3.5. Estructura Suspensión Simple, 3.6 Estructura Retención Angular 0° - 30° y 3.7. Estructura Retención Angular 30° - 90°

Se considerarán incluidos, todos los servicios y suministros que resulten necesarios para lograr, según las reglas del arte, la correcta materialización de las obras, aun cuando se trate de aspectos no indicados explícitamente en las especificaciones.

El Contratista deberá asumir el costo de todos los permisos, aranceles y tributos que se requieran abonar en los distintos Entes de regulación, Municipales, Provinciales y Nacionales.

La Contratista deberá ejecutar todas las fundaciones conforme a las calidades y requerimientos de estas especificaciones.

Las fundaciones incluyen los siguientes suministros y servicios:

- Suministro de todos los materiales necesarios.
- Suministro de todos los materiales de consumo empleados en el proceso constructivo.
- Ejecución de la limpieza y nivelación de las áreas de trabajo.
- Ejecución del replanteo de fundaciones.
- Ejecución de excavaciones y rellenos compactados.

- Elaboración y control de la calidad de los hormigones y armaduras de acero.
- Ejecución de las fundaciones de hormigón simple o armado.
- Ejecución de los pilotes de fundación y de los cabezales correspondientes.
- Suministro y montaje de los tubos de PVC inmersos en el hormigón para pasaje del conductor de puesta a tierra.
- Ejecución de las protecciones necesarias para el hormigón de las fundaciones en suelos agresivos, si correspondiera.

Este listado de tareas no es taxativo en el alcance del rubro, sino tan sólo enunciativo y a los efectos de la cotización Licitatoria.

Normas y Reglamentos de Aplicación

Las fundaciones deberán responder a la presente especificación y a la última revisión de los Reglamentos y Normas que se indican a continuación:

Si existiera alguna diferencia entre estas especificaciones y cualquier otro documento mencionado, prevalecerán las presentes especificaciones.

CIRSOC 201-05 Proyecto, Cálculo y Ejecución de Estructuras de Hormigón Armado y Pretensado (y sus ANEXOS)

IRAM 1109 Pinturas. Métodos de Ensayo.

IRAM 1197/81 Pinturas para Uso Marino. Pinturas Epoxibituminosas. IRAM 50000 Cemento - Cemento para uso general.

IRAM 50001 Cemento - Cemento con propiedades especiales.

IRAM 1505/87 Agregados- Análisis granulométrico.

IRAM 1512/68 Agregado fino natural para Hormigón de cemento portland.

IRAM 1524/82 Hormigón de Cemento Pórtland. Preparación y Curado de Probetas para Ensayos.

IRAM 1525/85 Agregados- Ensayo de durabilidad.

IRAM 1531/90 Agregados Gruesos Para Hormigones de Cemento Portland.

IRAM 1532/56 Agregados Gruesos- Ensayo de Desgaste "Los Ángeles".

IRAM 1534/85 Hormigones - Preparación de Probetas.

IRAM 1536/78 Hormigón Seco de Cemento Pórtland. Método de Ensayo de la Consistencia con Tronco de Cono.

IRAM 1540/86 Agregados - Método de determinación del material fino.

IRAM 1541/91 Hormigón de Cemento Portland – (H. Fresco) Muestreo.

IRAM 1546/68 Hormigones. Método de ensayo de compresión.

IRAM 1554/83 Hormigón de Cemento Portland. Método de determinación de la penetración de agua a presión en el hormigón endurecido

IRAM 1562/78 Hormigón Fresco de Cemento Pórtland. Método de Determinación de la Densidad.

IRAM 1601/86 Agua Para Morteros y Hormigones de Cemento Portland.

IRAM 1602/88 Hormigón de Cemento Portland – Método para Determinación del Contenido de Aire.

IRAM 1615/73 Cemento Portland- Método de ensayo de falso fragüe.

IRAM 1644/67 Agregados gruesos para Hormigones. Método de ensayo de partículas blandas.

IRAM 1649/68 Agregados para Hormigones Examen petrográfico.

IRAM 1651 Cemento Portland Puzolánico.

IRAM 1654/68 Puzolanas - Método de ensayo. IRAM 1663-/86 Aditivos Para Hormigones.

IRAM-IAS U-500-06/89 Mallas de Alambres de Acero Soldados para Hormigón Armado.

IRAM-IAS U-500-26/89 Alambres de Acero Lisos o Conformados para Hormigón Armado.

IRAM-IAS U-500-91/87 Barras de Acero Conformadas y Alambres de Acero para Hormigón Armado – Ensayo de Doblado.

IRAM-IAS U-500-502/89 Barras de Acero Lisas, de Sección Circular, para Hormigón Armado.

IRAM-IAS U-500-528/89 Barras de Acero Conformadas, de Dureza Natural para Hormigón Armado.

IRAM-IAS U-500-671/87 Barras de Acero Conformadas, de Dureza Mecánica, para H^º A^º Laminadas en Caliente y Estiradas en Frío.

ASTM C150 Cemento Portland- Método de ensayo de falso fragüe

Ingeniería apta para construcción

Se han previsto tres tipos de fundaciones: del tipo monobloque de hormigón simple, (con armaduras de refuerzo, en los casos en que resulta necesario), zapatas de hormigón armado y pilotes “in-situ”, con cabezal de hormigón armado.

Para el caso de estructuras con columnas simples y dobles, se las proyectará con su centro de gravedad sobre un eje cobaricéntrico respecto de la carga vertical proveniente de las columnas.

El recubrimiento de hormigón sobre la columna no será inferior a 25 cm en las caras laterales y a 20 cm respecto del fondo.

En las cimentaciones armadas, las partes bajo tierra deberán proyectarse con recubrimiento de hormigón sobre acero de 4 cm como mínimo.

Todas las bases serán proyectadas con pasajes para los conductores de P.A.T. Según se indica en los planos del Proyecto, se los proyectará de caños de PVC, Ø 25 mm por 2 mm de espesor de pared y tendrá salidas sobre los bloques correspondientes a cada columna.

En las fundaciones que se proyecten con armaduras de acero, deberá preverse la construcción de una losa de limpieza y nivelación, de hormigón tipo H-17 con un espesor mínimo de 5 cm, y asentada sobre una capa de suelo compactado.

Los monobloques prismáticos para columnas de suspensión serán de sección cuadrada y en cada piquete, se las ubicará con una diagonal sobre el eje de la línea.

La profundidad del cuenco para empotramiento de las columnas será como mínimo el 10 % de la longitud total del poste. El espacio para sellado de las columnas no será inferior a 4 cm.

Cuando la relación entre la profundidad de fundación y la longitud del empotramiento supere a 1,25, el fuste de los monobloques de hormigón simple deberá armarse en toda su longitud con barras longitudinales y estribos horizontales cerrados, para resistir las solicitaciones de flexión y corte.

En todos los casos se deberán respetar las cuantías mínimas de armaduras.

No se requerirá el empleo de armaduras cuando, cumpliéndose la relación indicada precedentemente, el espesor del recubrimiento lateral es mayor o igual al espesor del recubrimiento de fondo.

En el caso de emplearse zapatas de hormigón armado el espesor mínimo de la platea de apoyo no será inferior a 20 cm. El espesor de la platea puede ser uniforme o variable; en el caso que la misma se desprenda del suelo, llevarán armaduras superiores para resistir los momentos flectores negativos.

Las cimentaciones serán diseñadas para resistir todas las hipótesis de carga de las estructuras respectivas aplicando los siguientes coeficientes de seguridad mínimos, referidos a la "Capacidad de Carga" de las mismas.

Monobloques de Hormigón Simple y Armado

Se utilizan los siguientes tipos de hormigón, según la nomenclatura del Reglamento CIRSOC 201-05 Para Monoblock, hormigón **H20**.

- Coeficiente de seguridad al vuelco: 1,5 a 1 en función de la relación entre los momentos de encastramiento lateral y de fondo.
- Condición cinemática: rotación máxima respecto a la vertical: 0,01 (limitación del método de Sulzberger).
- Condición resistente: Se verificará que para las condiciones de servicio, no se superarán las tensiones de capacidad de carga, determinadas de acuerdo con los parámetros geotécnicos, afectados por el coeficiente de seguridad 2, (Método de Caquot- Reglas para el cálculo de fundaciones superficiales DTU - febrero 1968).

La tensión máxima horizontal, ubicada sobre el eje de rotación (zona superficial de menor resistencia del suelo), no sobrepasará la tensión de plastificación del suelo:

$$\sigma_t = 4t/\cos \phi = (4/\cos \phi) \cdot (G \cdot h \cdot \tan \phi + c)$$

donde:

$c = (t/m^2)$ cohesión del suelo (considerar como mínimo $0,5 t/m^2$) $G = (t/m^3)$ peso específico efectivo del suelo

ϕ = ángulo de fricción del suelo

h (m) = profundidad donde se está calculando la presión horizontal t (kg/cm^2) = resistencia al corte del suelo

Zapatas

Zapatas de cimentación:

Se utilizan los siguientes tipos de hormigón, según la nomenclatura del Reglamento CIRSOC 201-05: Para Zapatas, hormigón **H 25**.

- Coeficiente de seguridad al vuelco = 1,50.

Se adoptará el coeficiente de seguridad mínimo de vuelco que garantice que la mitad de la superficie de la zapata siempre está apoyada. Esta es la condición de vuelco fijado por la VDE 210 y las normas DIN.

- Condición cinemática: no se requiere
- Condición resistente: Se verificará que para las condiciones de servicio, no se superan las tensiones verticales de capacidad de carga, determinadas de acuerdo a los parámetros geotécnicos, afectados por un coeficiente de seguridad de 2 (Método de Caquot).
La "Capacidad de Carga" (a compresión) de las zapatas se determinará utilizando expresiones universalmente reconocidas, que operan en función de los parámetros de resistencia al corte del suelo y considerando la inclinación y excentricidad de la carga de compresión.

Las tensiones máximas admisibles a soportar por el suelo, en el borde de los monobloques y de las zapatas, no deberán superar en más del 30 %, a la "Tensión media admisible total". Las dimensiones de las cimentaciones y las correspondientes armaduras se determinarán en base al Reglamento CIRSOC 201-05 y sus ANEXOS.

Para el dimensionamiento a flexión, de secciones subarmadas de hormigón armado, se deberá utilizar un coeficiente de seguridad mínimo de 1,5.

Los cuencos de los fustes de las zapatas se armarán para resistir las cargas en vacío transmitidas por los postes. En estos casos, las secciones de acero se determinarán por el método de las bielas.

Las secciones de acero deberán cumplir con los valores mínimos de las cuantías, las longitudes de anclaje y de empalme, establecidos en el Reglamento CIRSOC 201-05 y sus ANEXOS.

Cimentaciones indirectas

Se utilizan los siguientes tipos de hormigón, según la nomenclatura del Reglamento CIRSOC 201-05:

Para cabezales, hormigón H 25.

Para pilotes, hormigón H 25.

La longitud mínima de los pilotes se determinará aplicando los "coeficientes de seguridad diferenciales" mínimos, para la carga de punta y para la resistencia del fuste, que se detallan:

Carga de punta: $K_p = 3$

Carga de fuste: $K_f = 2$

Las "capacidades de carga" de fuste y de punta se determinarán, a partir de los parámetros de resistencia al corte del subsuelo, empleando expresiones universalmente reconocidas que sean de aplicación a los suelos presentes en la traza de la obra.

La cuantía mínima de las armaduras longitudinales de los pilotes será de 0,5% y la cuantía mínima de los estribos del 0,13%. Para el dimensionamiento de las armaduras de pilotes y cabezales se utilizará un coeficiente de seguridad mínimo de 1,75. Los cabezales tendrán armadura adicional constructiva en todas sus caras, compuestas por estribos horizontales y verticales separados a lo sumo en 15 cm, que tendrán la finalidad de limitar el ancho y la penetración de fisuras.

Materiales

Todos los materiales, deberán cumplir con las disposiciones del CIRSOC 201-05, excepto en aquellos casos en que esta especificación indique lo contrario.

Las calidades mínimas de los hormigones a emplear serán las establecidas en los planos del Pliego y de acuerdo con el Reglamento CIRSOC 201-05 y sus ANEXOS, con las correspondientes protecciones anti agresivas, según las características del medio circundante.

Previo a la iniciación de los trabajos y durante su ejecución, la Contratista deberá presentar la documentación que avale la calidad de los materiales a utilizar para la construcción de las fundaciones. A tal efecto son válidos los certificados y protocolos de ensayos emitidos por los fabricantes o por los laboratorios previamente autorizados por la Inspección de obras.

Los materiales que en el momento de utilizarse no satisfagan a las especificaciones, serán considerados como no aptos y se los retirará inmediatamente de la obra.

Cementos

Para el caso de ataque calificado como fuerte (CIRSOC 201-05) cumplirán, además, según las características de los agregados a emplear y las condiciones climáticas reinantes al momento de realizar las ejecuciones, con los requisitos fijados en 6.6.5.4 "Hormigón expuesto a la agresividad química o física y química" del citado Reglamento.

El cemento que se utilice no deberá presentar falso fragüe, según normas IRAM 1615 y ASTM C150. Al momento de su utilización, deberá encontrarse en perfecto estado pulverulento.

Agregados

Todos los agregados gruesos y finos deberán provenir de yacimientos aceptados por la Inspección.

La aceptación de un yacimiento no implicará la aprobación de todos los materiales que de él se extraigan.

Los agregados estarán constituidos por partículas pétreas resistentes, duras y estables, limpias y libres de películas superficiales, procedentes de la desintegración natural o de la trituración de rocas de composición y características adecuadas. No deberán contener sustancias perjudiciales en cantidades tales que puedan afectar a la resistencia y durabilidad del hormigón, ni producir ataque alguno sobre las armaduras.

Agregados finos

Deberán responder a lo establecido en CIRSOC 201-05, artículo 6.3.1.1, en cuanto a:

- Características generales.
- Contenido de sustancias perjudiciales
- Partículas desmenuzables.
- Finos que pasan en el tamiz 75 μ m, IRAM 1540
- Materias carbonosas, IRAM 1512 (G1 a G8)
- Total de otras sustancias perjudiciales.
- Contenido de materia orgánica, IRAM 1512 (G13 a G17).
- Sustancias reactivas, IRAM 1512 (E9 a E11).

Otros requisitos:

- Equivalente de arena, IRAM 1682
- Estabilidad frente a una solución de sulfato de sodio, IRAM 1525 (si corresponde).
- Estabilidad de rocas basálticas, Disposición CIRSOC 201-05 N.A. 2.1.3 (si corresponde).
- Potencialidad de la reacción álcali - agregado mediante ENSAYO ACELERADO de la NBRI (National Building Research Institute) - Método Sudafricano. Se deberá verificar que el conjunto cemento - agregados no tenga una expansión mayor que 0,11% a los 12 días.
- En cuanto a granulometrías, será de aplicación lo estipulado en CIRSOC 201-05, artículo 6.3.2.1.1 (salvo las cláusulas d y e) y en la Norma IRAM 1505.

- En cuanto a la adición al hormigón de material pulverulento que pasa el tamiz IRAM 300 mm, será de aplicación el artículo 6.6.3.5 del CIRSOC 201-05. En tal caso el mismo no podrá ser considerado como una fracción granulométrica del agregado total.

Agregados gruesos

El tamaño máximo nominal será de 37,5 mm para hormigones sin armar y de 26,5 mm para hormigones armados, debiendo responder a lo establecido en CIRSOC 201-05, artículo 6.3.1.2, en cuanto a:

Características generales:

- Partículas desmenuzables
- Partículas blandas (IRAM 1644)
- Fta. contenida como impureza (IRAM 1649)
- Finos que pasan el tamiz IRAM 75 m (IRAM 1540)
- Total de sustancias perjudiciales.
- Sustancias reactivas, IRAM 1512 (E9 a E11) o IRAM 1531 (E8 a E10).

Otros requisitos:

- Estabilidad frente a una solución de sulfato de sodio, IRAM 1525 (si corresponde).
- Estabilidad de rocas basálticas, Disposición CIRSOC 252 (si corresponde)
- Potencialidad de la reacción álcali - agregado mediante ENSAYO ACELERADO de la NBRI (National Building Research Institute) - Método Sudafricano. Se deberá verificar que el conjunto cemento - agregados no tenga una expansión mayor que 0,11% a los 12 días.
- Desgaste Los Ángeles, IRAM 1532.
- En lo referente a granulometrías será de aplicación lo estipulado en CIRSOC 201-05, artículo 7.3.2.1.2 salvo la cláusula b) y en la Norma IRAM 1505.

Además, deberá cumplirse que las partículas pétreas constitutivas del agregado grueso no sean potencialmente reactivas frente a los álcalis del cemento y tengan naturaleza adecuada para resistir, en buenas condiciones, el efecto de la agresión de las sales contenidas en los suelos y aguas freáticas.

Agua

El agua empleada para mezclar y curar el hormigón o para lavar los agregados cumplirá las condiciones establecidas en la norma IRAM 1601, con las siguientes modificaciones que prevalecerán sobre las disposiciones contenidas en ella:

El agua no contendrá impurezas, sólidos en suspensión, aceites, grasas ni sustancias que puedan producir efectos desfavorables sobre el hormigón o sobre las armaduras.

El contenido máximo de cloruros (expresados en ion Cl⁻) y sulfatos (expresados en ion SO₄⁻) no será mayor que:

Cloruros: máximo 500 ppm (500 mg/l) Sulfatos: máximo 1300 ppm (1300 mg/l) El pH estará comprendido entre 6 y 8.

Al practicarse la evaluación de la aceptabilidad del contenido de iones cloruro, deberán considerarse los que contenga el agua más los que pudieran aportar los agregados.

El agua que no cumpla alguna de estas condiciones o no cumpla con la norma IRAM 1601, será rechazada.

A los efectos indicados anteriormente, no tendrán validez las disposiciones contenidas en E-2 y F-7 de la norma IRAM 1601.

El agua de amasado se analizará de acuerdo a las siguientes pautas:

- Si se toma de la red de agua potable urbana no hará falta realizar el análisis, pero se deberá solicitar a la Repartición Oficial responsable del suministro el análisis químico del agua.
- Si es de perforación, antes de utilizarla y después, cada TRES (3) meses. Si es de cursos de agua, una vez por mes y después de cada creciente.
- Queda estrictamente prohibido emplear para el amasado y curado el agua de pantanos, de cunetas, o agua estancada cualquiera sea su origen.

Aditivos

Los aditivos a emplear en la fabricación del hormigón para fundaciones deberán responder a las disposiciones de la Norma IRAM 1663 que no se opongan a las condiciones establecidas en el Reglamento CIRSOC 201-05 - Artículo 6.4.

Se prohíbe el uso de aditivos que contengan cloruros.

Se prohíbe estrictamente el empleo de cualquier aditivo acelerador de fragüe.

Armaduras

Las armaduras resistentes a emplear en la construcción de las fundaciones para las estructuras de la línea responderán a las siguientes especificaciones:

- Tipo: Barras de acero conformadas, de dureza natural, para hormigón armado según norma IRAM- IAS-U 500-528.
- Denominación: ADN-420
- Características: según Tabla 10, artículo 6.7 del CIRSOC 201-05- Métodos de ensayo y condiciones de aceptación según Normas IRAM- IAS-U 500-528-502-641-06- 03 que sean de aplicación.

El Contratista suministrará información sobre la procedencia del acero y sus características mecánicas y químicas.

Los ensayos de recepción se efectuarán según las Normas IRAM correspondientes sobre el material en obra o en fábrica.

Procedimientos constructivos de las Fundaciones

El presente apartado especifica los procedimientos constructivos a ser empleados para la ejecución de las fundaciones de las estructuras.

Cuidado del Medio Ambiente

En todo momento de la construcción deberá tenerse presente los aspectos ambientales relacionados a la construcción. Deberán ser recolectados de los piquetes, todos los residuos sólidos de material orgánico (bolsas, maderas, plásticos, etc.) para luego ser retirados de la obra o a los lugares que autorice la inspección para su deposición final.

Los residuos minerales no tóxicos, (metales, áridos, hormigones) podrán ser enterrados.

Bajo ningún concepto está permitido verter residuos líquidos en lugares no autorizados. Asimismo, deberá prestarse especial atención a los derrames de líquidos contaminantes en toda el área afectada a la construcción.

No se permitirá el uso de vehículo ni maquinarias con pérdidas de líquidos (aceites, combustibles, etc.). Los líquidos deberán ser trasladados en recipientes herméticos que impida su fuga durante el transporte, cumplimentado lo expresado en las ETAS y en el PGAS.

Condiciones de acopio, manipuleo y transporte de los materiales

Manipuleo, almacenamiento y transporte del cemento

Será de aplicación el apartado 6.2.3 del Reglamento CIRSOC "Provisión y almacenamiento de los materiales aglomerantes".

El cemento envasado se conservará en su envase original hasta el momento de su empleo y al momento de utilización deberá estar en perfecto estado pulverulento. No podrá acopiarse en pilas con más de 10 bolsas cada una.

Sólo se autorizará el uso de cemento a granel en caso de utilizar una planta dosificadora y la misma cuente con silos adecuados para su almacenamiento.

La carga, el transporte y la descarga se realizará utilizando métodos, dispositivos o vehículos adecuados que impidan su pérdida y lo protejan de la humedad y de cualquier medio contaminante. Se verificará que, en los medios de transporte utilizados, no queden restos de cargas anteriores o de otros materiales.

En un mismo elemento de fundación no estará permitido el empleo de cementos de distintos tipos, origen, o marcas.

Manipuleo, almacenamiento y transporte de los agregados

Los agregados se almacenarán y emplearán en forma tal que se evite la segregación de partículas, la contaminación con sustancias extrañas y el mezclado de agregados de distintos tamaños máximos o granulometrías.

En zonas de suelos con contenidos salinos, no estará permitido el acopio de los áridos en contacto directo con el suelo. En el caso de las plantas centrales de elaboración de hormigón, el Contratista deberá interponer entre los agregados acopiados y el terreno natural, un contrapiso de hormigón de 7 cm de espesor mínimo.

Para el caso de acopios temporarios se descartarán como mínimo los últimos 0,20 m de los áridos en contacto con el suelo, para evitar que en la elaboración de los hormigones se utilicen áridos que puedan estar contaminados con suelo o agua.

No se permitirá el acopio de materiales en los tramos de línea que presenten agresividad y que puedan calificarse como de ataque fuerte.

La cantidad de agregados almacenados será la suficiente para efectuar en forma continua y sin interrupciones los hormigonados previstos.

Condiciones de acopio del acero

En todos los casos se evitará el contacto de las armaduras con el terreno natural.

Replanteo de fundaciones

El Contratista realizará los trabajos de replanteo de todas las fundaciones de la L.M.T.

La ubicación y las dimensiones de las fundaciones que se construyan, deberán responder (contemplando las tolerancias que se indican en estas especificaciones) a lo indicado en los planos constructivos.

Serán rechazadas las fundaciones que se construyan fuera de las tolerancias especificadas.

En los casos de fundaciones construidas con defectos dimensionales (o de resistencia), la Contratista podrá proponer la metodología para su corrección.

En tal situación y a exclusivo juicio de la Inspección, se aprobará o rechazará dicha metodología. En cualquiera de los casos, estará a cargo de la Contratista la corrección o demolición y reconstrucción de la fundación en cuestión.

En todos los casos, se deberán presentar memorias de cálculos de estabilidad, efectuadas en función de los valores encontrados in situ, con las cuales se verifiquen los coeficientes de seguridad especificados para Proyecto.

Cuando las diferencias dimensionales se produzcan en la profundidad de empotramiento del poste, la memoria de cálculo deberá incluir la verificación de la resistencia al corte, del poste y del fuste.

Las fundaciones que se construyan con dimensiones mayores a las indicadas en la ingeniería básica aprobada podrán ser rechazadas si, a juicio de la Inspección, producen interferencias o resultan inconvenientes con otras actividades futuras.

Por cada fundación que se construya con dimensiones en exceso, no se reconocerán demasías de cantidades ejecutadas.

Las tolerancias lineales y dimensionales serán las siguientes:

Tolerancias Lineales

Para el posicionado global de fundaciones:

- Desplazamiento en el sentido longitudinal de la línea 30 cm
- Desplazamiento en el sentido transversal a la línea 5 cm
- Rotación de los ejes de la fundación respecto al eje de la línea o a las bisectrices de los ángulos de la línea: 1,5 %.

Tolerancias Dimensionales

Para las dimensiones de las fundaciones:

- Será de aplicación lo establecido en el reglamento CIRSOC 201-05, artículo 12.2.

Excavación

Las excavaciones deberán ser permanentemente supervisadas por personal calificado a fin de garantizar el cumplimiento de las normas de seguridad, especialmente en los aspectos relacionados con la estabilidad.

En fundaciones del tipo monobloque, las sobre excavaciones serán rellenas con el hormigón de la calidad correspondiente a la base que se ejecute.

En los casos de zapatas armadas, si la sobre excavación es en profundidad (por debajo del nivel teórico), el exceso será relleno con el hormigón empleado en la ejecución de las plateas de limpieza.

Todos estos trabajos (incluido el relleno y la compactación de los desmoronamientos, como la provisión de los encofrados) que sean necesarios realizar como consecuencia del desmoronamiento de las excavaciones, cualquiera sea su causa, serán realizados por la Contratista a su cargo y costo.

El suelo extraído de la excavación y que contenga materia orgánica, será reservado para terminación superficial y se acopiará separadamente del que resulte apto para el relleno y compactación.

El producto de las excavaciones que no sea utilizado en los rellenos será esparcido en las inmediaciones evitando la generación de montículos.

Las excavaciones deberán permanecer abiertas el menor tiempo posible. No transcurrirán más de tres días desde su terminación hasta la ejecución de las fundaciones, será responsabilidad de la Contratista

que todas las excavaciones permanezcan cercadas y cubiertas con el objeto de evitar accidentes a las personas o animales. Asimismo, se las protegerán del ingreso de agua superficial desde los terrenos circundantes.

Excavaciones en roca o en suelos cementados

La Contratista deberá prever que en algunos tramos de la obra se presenten suelos cementados, conglomerados o roca por encima de los niveles de fundación previstos.

Los trabajos serán efectuados por personal experimentado y no se dará comienzo a los mismos sin la previa autorización de la Inspección.

Se deberá cumplimentar lo expresado en las ETAS/PGAS.

Suelos con presencia de agua

Cuando al ejecutar las excavaciones se detectase el nivel freático a una profundidad menor que la profundidad de la cimentación tipificada, la Contratista informará inmediatamente esta situación a la Inspección.

Si deben realizarse excavaciones con presencia de agua, la Contratista adoptará sistemas de apuntalamiento, entubamiento, tablestacado, desagote, depresión de napa u otra técnica apropiada para lograr condiciones adecuadas con la correcta ejecución de los trabajos, como la provisión de los encofrados que sean necesarios para poder construir las cimentaciones.

De producirse anegamientos por aguas provenientes de filtraciones o de lluvias, se procederá al desagote y desbarrado del fondo de la excavación.

Para facilitar el desagote, podrá colocarse una capa de grava de espesor suficiente como para que el agua no llegue al nivel de apoyo del cimiento y asegurando, que se mantenga la tapada mínima de suelo sobre el elemento de fundación.

El nivel deberá deprimirse por bombeo por debajo de la cota de fundación durante toda la operación de hormigonado y, una vez terminada, durante CUATRO (4) horas (terreno no agresivo), VEINTICUATRO (24) horas (terreno de agresividad débil) o SETENTA Y DOS (72) horas (terreno de agresividad fuerte y muy fuerte), como mínimo.

Rellenos

Una vez concluidos el hormigonado y el curado de las fundaciones, se procederá a efectuar el relleno de las excavaciones con suelo compactado en aquellos piquetes con fundaciones tipo zapata.

En relación con la metodología y la técnica de trabajo a emplear en la realización de los rellenos, la Contratista deberá contar previo a las ejecuciones, con la conformidad de la Inspección de Obra.

El relleno de las excavaciones se realizará, en general, con el material extraído de ellas.

Dicho material será seleccionado, descartando los que no sean adecuados para el trabajo de compactación (escombros, terrones no desmenuzables, materia orgánica, suelo vegetal, etc.).

Si del resultado de esta selección, fuera necesario agregar material de relleno, éste tendrá las características del suelo tipo asignado a la fundación y será obtenido preferentemente de préstamos próximos a la excavación. De no

ser esto posible, se lo extraerá de canteras aprobadas por la Inspección de Obra.

Bajo ninguna circunstancia, se permitirá el uso de suelo congelado como material de relleno. La compactación se hará conforme a las características de cada suelo y por capas sucesivas.

En ningún caso el espesor de la capa a compactar será mayor a 15 centímetros y el número de pasadas del compactador por cada capa menor de 2.

En todos los casos, los trabajos de compactación de cada capa se realizarán desde el centro hacia las paredes de la excavación.

El espesor, el contenido de humedad y la energía de compactación, para cada uno de los suelos tipo, serán definidas antes de la iniciación de los trabajos.

Esas cantidades, se obtendrán realizando pruebas de compactación "in situ" en presencia de la Inspección de Obra.

La metodología de trabajo a la cual se llegue mediante estas pruebas será elevada a la aprobación de la Inspección de Obra con veinte (20) días de anticipación al inicio de las tareas de compactación.

La densidad seca a alcanzar en suelos cohesivos será mayor o igual al 90% de la densidad máxima que se obtenga con ese suelo, en el ensayo de Proctor Standard (AASHTO T-99).

En suelos granulares, se deberá superar el 75% de la Densidad Relativa, con relación a las densidades máximas y mínimas determinadas sobre suelos de similares características.

Los equipos de compactación serán mecánicos, vibratorios o neumáticos; excepcionalmente se permitirá el uso de pisones manuales con autorización de la Inspección de Obras.

La ubicación de los préstamos cercanos deberá estar lo suficientemente alejada de la estructura, de forma que no quede comprometida la estabilidad de las fundaciones.

El relleno ya compactado se rematará con un abovedamiento del terreno de aproximadamente 0,15 m de flecha sobre el nivel del terreno natural.

Al terminar las operaciones de relleno, el terreno circundante deberá quedar en las mismas condiciones en que se encontraba antes de la iniciación de los trabajos. En el área de la fundación, deberá facilitarse el drenaje de las aguas superficiales; a tal fin deberán ser extraídos los materiales sobrantes resultantes de las ejecuciones de excavaciones y posteriores hormigonados.

Relleno en suelos con presencia de agua

La ejecución del relleno se realizará con el nivel de la napa lo suficientemente deprimido, como para que pueda asegurarse, que la compactación se realice en el entorno de la "humedad óptima".

Alternativamente la Contratista podrá, a su costo y cargo, optar por rellenar con arena la excavación inundada hasta una cota a partir de la cual pueda iniciarse el relleno y compactación con el material original extraído.

En este caso, el material granular será vertido, acomodado y compactado dentro de la excavación, hasta alcanzar la densidad relativa mínima especificada (75%).

Para la ejecución de estos trabajos se utilizarán equipos vibratorios (lanza vibratoria, vibroflotación, etc.) que deberán ser aprobados por la Inspección.

Ejecución de los hormigones

Serán de aplicación las disposiciones del Reglamento CIRSOC 201-05, salvo expresa indicación contraria estipulada en este Apartado.

Ensayos previos a la ejecución de las fundaciones

El objeto de estos estudios y ensayos previos es verificar el cumplimiento de las especificaciones referentes materiales componentes del hormigón y determinar su dosificación.

También se realizarán, con el fin de asegurar que el hormigón sea el adecuado, para las condiciones de llenado que se presenten en las fundaciones que deban ejecutarse y además, que en las condiciones de servicio se logren las características y propiedades requeridas.

Los materiales componentes y las proporciones del hormigón serán las adecuadas para que el mismo presente las siguientes características:

- La consistencia y trabajabilidad requeridas para su adecuado escurrimiento entre las barras de las armaduras y para el llenado completo de los encofrados, especialmente sus vértices y aristas. Además, durante las operaciones de moldeo, no deberá producirse su segregación ni una excesiva acumulación de agua o lechada en la superficie superior de los elementos hormigonados.

Estas propiedades deberán lograrse, mediante los métodos de transporte, colocación y compactación realmente utilizados en los piquetes, para la ejecución de las fundaciones.

- La resistencia mecánica y demás características especificadas para el hormigón endurecido.
- Las condiciones necesarias para la protección de las armaduras contra la corrosión.
- La durabilidad requerida para resistir las condiciones de agresividad del medio ambiente, en lugares de emplazamiento con suelo salino o agresivo.

No será de aplicación lo establecido en CIRSOC 201-05, artículo 7.3.2.c.

La composición de los hormigones se determinará por el método racional, mediante estudios y ensayos de acuerdo con lo establecido en el Reglamento CIRSOC 201-05 (artículo 7.3.3.1) para hormigones del Grupo II y respetando las características establecidas en el Apartado 6 de la presente especificación.

Mediante estos ensayos y estudios previos, realizados en condiciones de laboratorio, se determinará la "fórmula tipo" de dosificación en peso.

Antes de iniciar la construcción de las fundaciones, y con una anticipación de veinte días (20), la Contratista someterá a aprobación de la Inspección de Obra la siguiente información:

- El resultado de los estudios y los ensayos previos que se hayan realizado para determinar racionalmente la composición de los hormigones a emplear (conteniendo las justificaciones experimentales necesarias).
- Naturaleza, tipo, características, yacimientos de origen, marca y cualquier otra información requerida sobre cada material componente del hormigón.
- Información relacionada con la justificación de la desviación normal S adoptada, para calcular la resistencia media de dosificación de cada clase de hormigón.
- Detalles completos de los estudios, ensayos y pastones de prueba preparados, y resultados obtenidos, para llegar a determinar la composición de cada hormigón estudiado.
- Cantidades de cada uno de los materiales componentes, necesarios para preparar un metro cúbico de hormigón compactado, expresadas en kg/m³.

No serán de aplicación lo establecido en los artículos 7.3.3.1.1. y 7.3.3.2. del Reglamento CIRSOC 201-05.

Acopiados los materiales en obra y disponiendo del equipo de trabajo en condiciones de ser empleado en ella, se definirá la "fórmula de obra" en base a la "fórmula tipo", de acuerdo a lo establecido en CIRSOC 201-05, artículo 7.3.3.1.2.

Si el estudio indica que los agregados son potencialmente reactivos o deletéreos, el laboratorio actuante para el diseño de las dosificaciones verificará que el contenido de álcalis totales presentes en el hormigón no supere los límites establecidos en el Apartado 3.2.1-Agregados finos (Método acelerado NBRI).

Características del hormigón

Las características de los hormigones se ajustarán a las funciones que deba desempeñar cada estructura, a la naturaleza agresiva de los suelos atravesados, y a las condiciones climáticas extremas (clima frío) en que será colocado el hormigón.

Los distintos tipos a utilizar, según la función, serán los siguientes:

- Hormigón de limpieza: H-15
- Hormigón para monobloques, zapatas y cabezales hormigonados in-situ H-20 (hormigón simple o armado).
- Hormigón para pilotes hormigonados in situ H-25.

Estos hormigones tendrán una consistencia, medida con "Método de tronco de cono" (IRAM 536), no superior a un asentamiento de 6 cm para los monobloques y 10 cm para las zapatas de hormigón armado.

En todos los casos la compactación del hormigón se realizará con el empleo de vibradores.

Si bien la resistencia mecánica constituye una propiedad importante a obtener, no lo es menos el lograr una buena durabilidad del hormigón. Por lo tanto, durante la elaboración, deberán respetarse las siguientes disposiciones:

Contenido mínimo de cemento

- Cimentaciones parcial o totalmente enterradas en ambientes agresivos (agresión fuerte y muy fuerte): 350 kg/m³.
- Fundaciones en ambientes no agresivos y medianamente agresivos:
- Zapatas armadas: 350 kg/m³
- Monobloques de hormigón simple y armado: 350 kg/m³
- Hormigón de limpieza: 250 kg/m³.
- Hormigón de pilotes y cabezales: 380 kg/m³.

Relación agua/cemento

La relación máxima de agua/cemento a utilizar en los hormigones será de acuerdo a con los requerimientos de CIRSOC 201-05 (Tablas 2.1 a 2.5)

Impermeabilidad medida como penetración de agua

Según ensayo IRAM 1554/83: 30 mm

Previsiones para el curado

Prolongado (mínimo 10 días para elementos prefabricados construidos en el obrador). Los elementos hormigonados in-situ serán protegidos mediante una membrana de curado de reconocida efectividad. Se extremarán las provisiones de curado y protección, cuando se coloque el hormigón a bajas temperaturas.

Condiciones de producción y transporte del hormigón

La producción y transporte del hormigón deberá cumplir con las condiciones establecidas en el Reglamento CIRSOC 201-05, Capítulo 9 "Producción y transporte del hormigón a obra".

Como modificadorio de lo expresado en el artículo 9.3.2.g) de dichas condiciones, se tendrá en cuenta que el tiempo mínimo de mezclado de los hormigones será de 2 minutos. Se podrá emplear hormigón elaborado; previamente se propondrá un programa con los tiempos de transporte y su corrección por clima caluroso, que deberá ser aprobada por la Inspección.

Manipuleo, colocación, compactación y curado del hormigón

El manipuleo, colocación, compactación y curado del hormigón se realizará de acuerdo a lo establecido en el Reglamento CIRSOC 201-05, Capítulo 10- artículos 10.1, 10.2, 10.3 y 10.4.

Como modificadorio de lo expresado en el artículo 10.4.2, el tiempo mínimo de curado será de:

- Elementos emergentes del terreno natural: 10 días
- Cimentaciones enterradas en suelos no agresivos o medianamente agresivos: 24 horas.
- Cimentaciones enterradas en suelos de agresividad "fuerte", con aplicación de una emulsión asfáltica en solución acuosa: 24 horas
- Cimentaciones enterradas en suelos de agresividad "fuerte" (sin protección asfáltica) o "muy fuerte": 72 horas

Se prestará especial atención a las condiciones que deben reunirse en casos de temperaturas extremas durante y después de la colocación del hormigón.

Para tales casos será de aplicación el capítulo 11 del Reglamento CIRSOC 201-05. No se permitirá la colocación de hormigón sobre suelos congelados.

Ejecución y colocación de encofrados y armaduras

Serán de aplicación:

- Ejecución, colocación y remoción de encofrados Reglamento CIRSOC 201-05, Capítulo 12- artículos 12.1 y 12.3.
- Colocación y recubrimiento de armaduras Reglamento CIRSOC 201-05, Capítulo 13 y apartado 7.8.1. Como modificación a dicho Capítulo, el recubrimiento mínimo será de 40 mm.

El recubrimiento se asegurará mediante tacos de hormigón prefabricados, de la misma calidad del hormigón estructural empleado o bien con separadores de material plástico previamente aprobados, en ambos casos posicionados adecuadamente para cumplir con su finalidad.

Procedimientos constructivos particulares

Preparación del fondo y losa de limpieza y nivelación

Los elementos de cimentación construidos "in situ", que lleven armadura de acero horizontal en su base (losas de zapatas), no se hormigonarán directamente sobre el suelo virgen. En tales casos, se deberá compactar y nivelar el fondo e interponer una capa de hormigón de limpieza y nivelación de 5 cm de espesor. Para los monobloques armados, las patas de las armaduras verticales se apoyarán sobre tacos separadores premoldeados de hormigón de 10 cm de altura.

En el caso que los hubiere, los elementos de fundación premoldeados se instalarán también sobre un fondo previamente acondicionado. A tal efecto se retirará cualquier conglomerado o rodado mayor de 25 mm y se colocará, nivelará y compactará una capa de material granular fino.

Dispositivos para puesta a tierra

Todas las bases serán provistas de tubos para alojamiento de los conductores de P.A.T. Se los construirá con caño de PVC, \varnothing 25 mm por 2 mm de espesor de pared (o según se indique en los planos del Proyecto Aprobado) y tendrá salidas sobre los bloquetes y jabalinas correspondientes.

En las fundaciones para estructuras con más de un poste, se instalará un caño de P.A.T. por cada poste.

Juntas constructivas

Las fundaciones con monobloques serán coladas en forma continua sin creación de juntas.

No obstante, ello, si por causas imprevisibles, sea necesario interrumpirse el hormigonado, las juntas deberán ser armadas con varillas de 12 mm de \varnothing , colocadas verticalmente cada 20 cm y con el extremo inferior acodado, de modo de asegurar el anclaje en una longitud de 50 \varnothing , a cada lado de la junta hormigón fresco-hormigón endurecido. El recubrimiento sobre estas barras no será inferior a 4 cm. La superficie de esta junta deberá quedar rugosa.

Antes de reiniciar el hormigonado, deberán limpiarse de materias extrañas, todas las superficies de contacto, tanto de hormigón como de acero.

Inmediatamente antes de colarse el hormigón se colocará sobre la junta una capa de 3 cm de mortero cementicio con relación 1:3 de cemento: arena en volumen.

Todas las cuadrillas de hormigonado serán provistas con los elementos necesarios para satisfacer este requisito.

Terminación superficial

Será de aplicación lo establecido en el Reglamento CIRSOC 201-05, apartado 12.4 y ANEXOS.

La terminación superficial de los cantos verticales será la que se obtenga del desencofrado, adoptando para la parte bajo suelo de las fundaciones la determinación definida como de Tipo T-1.

El coronamiento se terminará en forma de "punta de diamante", construido simultáneamente con la fundación y serán del mismo hormigón estructural.

Esta superficie exterior se alisará a fratás, definiendo 4 planos inclinados de drenaje, sin oquedades que impidan la acumulación de agua.

Precauciones posteriores al desencofrado

Inmediatamente luego del desencofrado, se cubrirán los huecos de las fundaciones hasta tanto se monten las respectivas estructuras, para evitar los accidentes por caídas y la entrada de objetos extraños que perjudiquen el montaje de los postes.

Operaciones de relleno

Las operaciones de relleno y compactación de las excavaciones empezarán no antes de los tres (3) días de haber finalizado el hormigonado ni después de los siete (7) días. Si no llegara a cumplirse este último plazo, la Inspección de Obra podrá suspender las tareas de hormigonado hasta que la Contratista alcance el ritmo adecuado en las tareas de relleno y compactación. La eventual suspensión de las tareas de hormigonado por este motivo no dará lugar a reclamo alguno por indemnizaciones o aumentos de plazo.

No se autorizará el montaje de estructuras sobre fundaciones donde no se hayan aprobado los rellenos compactados de las excavaciones.

Montaje de las estructuras

No se permitirá el montaje de los postes, antes de haber transcurrido 14 días desde el llenado de la fundación respectiva. Para cumplimentar este requisito, la Contratista confeccionará y pondrá a disposición de la Inspección, un planillado especial, con las fechas de llenado de cada fundación.

Sellado de los postes

El sellado de los postes en las fundaciones se realizará con mortero cementicio 1 en 3 de arena gruesa.

Esta operación se realizará inmediatamente después de fijada la posición de los postes, sin permitir el ingreso en el huelgo de materias extrañas.

El sellado se realizará en toda la longitud del empotramiento y sin extraer los acuñamientos de fijación.

El tendido de los conductores y puesta en carga de los postes, no se realizará antes de transcurridos 7 días posteriores al de sellado.

El fechado de estas operaciones deberá incluirse en las planillas de llenado de fundaciones, especificadas en el punto anterior.

Cabezales de hormigón armado para fundaciones con pilotes

Materiales y Aditivos

Serán de aplicación todas las especificaciones detalladas en el Apartado 3 del ítem C-LÍNEA DE MEDIA TENSIÓN(LMT)-3- Construcción de Bases, con el agregado del punto que se desarrolla a continuación.

Los hormigones para cabezales se elaborarán con un aditivo incorporador de aire de $4 \pm 1\%$ en volumen.

Procedimiento constructivo

Serán de aplicación todas las especificaciones detalladas en los Apartados anteriores (4.1 al 4.7) del ítem C-LÍNEA DE MEDIA TENSIÓN(LMT)-3- Construcción de Bases con el agregado de los puntos que se desarrollan a continuación.

Ejecución y colocación de encofrados y armaduras

Los fustes sobre-elevados de los cabezales se ejecutarán con frentes y aristas redondeadas, según se indica en los planos del Proyecto, con la finalidad de minimizar el impacto visual de estos elementos emergentes del terreno.

Relleno en suelos con presencia de agua

Si bien los cabezales se han proyectado de forma que se evite su ejecución bajo el nivel freático, en caso de presentarse la napa afectando su construcción se aplicará lo establecido en el Apartado 5.5.1. del ítem C-LÍNEA DE MEDIA TENSIÓN(LMT)-3- Construcción de Bases

Pilotes pre-excavados hormigonados in-situ

El presente apartado especifica el procedimiento a seguir para la construcción de pilotes pre - excavados hormigonados in-situ.

Para todo lo que no esté previsto en la presente especificación es de aplicación la Norma DIN 4014, partes 1 y 2 (Pilotes perforados).

Los pilotes "in situ" serán del tipo barrenados, eventualmente estabilizado con ayuda de lodos bentoníticos.

Materiales

Se aplicará lo establecido en el Apartado 3 del ítem C-LÍNEA DE MEDIA TENSIÓN(LMT)-3- Construcción de Bases

Cemento

Se ejecutarán con Cemento Portland Puzolánico Altamente Resistente a Sulfatos (CPP40-ARS- IRAM 50000/50001).

Agregados

Se aplicará lo establecido en el Apartado 3 del ítem C-LÍNEA DE MEDIA TENSIÓN(LMT)-3- Construcción de Bases, además, el tamaño máximo nominal del agregado grueso no superará los 2 cm.

Agua y aditivos

Se aplicará lo establecido en el Apartado 3 del ítem C-LÍNEA DE MEDIA TENSIÓN(LMT)-3- Construcción de Bases, además, tendrá aire intencionalmente incorporado de $4 \pm 1\%$ en volumen y un aditivo fluidificante - retardador que cumpla la Norma IRAM 1663 (Aditivos para hormigones).

Armaduras

Se aplicará lo establecido en el Apartado 3 del ítem C-LÍNEA DE MEDIA TENSIÓN(LMT)-3- Construcción de Bases. Las armaduras longitudinales de los pilotes serán de una sola pieza sin empalmes. Solamente se autorizarán empalmes soldados cuando el acero provisto cuente con certificado de soldabilidad garantizada.

Procedimiento constructivo

Se aplicará lo establecido en el Apartado 4.7 del ítem C-LÍNEA DE MEDIA TENSIÓN(LMT)-3- Construcción de Bases

Replanteo, tolerancias

Se aplicará lo establecido en el Apartado 4.3 del ítem C-LÍNEA DE MEDIA TENSIÓN(LMT)-3- Construcción de Bases. En cuanto a la tolerancia de la verticalidad, se establece que la desviación del eje de la perforación no podrá superar el 1 % de la profundidad

Acondicionamiento de la zona de trabajo

En cada emplazamiento de pilotajes, se realizarán limpieza y nivelación del terreno, en toda la superficie afectada a la ejecución de los pilotes y cabezales, a la operación de los equipos y el acopio de los materiales necesarios.

Excavaciones

Se excavará como mínimo hasta las profundidades indicadas en los planos.

Teniendo en cuenta la naturaleza de los suelos a atravesar y el diámetro de los pilotes, la excavación se realizará mediante el uso de fango bentonítico o mediante barrenos helicoidales.

El fango bentonítico consistirá esencialmente en una suspensión coloidal hidráulica de bentonita pulverizada. La suspensión deberá ser estable, (sin decantación en reposo) aún al cabo de un tiempo prolongado. Deberá poseer propiedades tixotrópicas, y la densidad será la necesaria para mantener estables las paredes de la perforación.

El fango será preparado en mezcladoras especiales que aseguren la dispersión de la bentonita. Se dispondrá asimismo de depósitos móviles o piletas cuya función será mantener maduración. El envío del fango, del depósito o la pileta, a la perforación se efectuará con bombas o por gravedad.

La viscosidad del fango será tal que evite el depósito de partículas de terreno en el fondo de la excavación. En obra se contará con un viscosímetro o cono de Marsh. Deberá verificarse que el tiempo

“Marsh” sea mantenido entre 38 y 46 segundos. En caso de que disminuyera, deberá aumentarse el porcentaje de bentonita durante la fabricación del fango del 5% al 7% hasta un máximo del 10 %.

Durante la excavación se harán permanentes verificaciones de la verticalidad del eje, cuya tolerancia en horizontal será igual a una centésima (0,01) de la profundidad de proyecto.

Manipuleo, acopio y transporte de los materiales

Se aplicará lo establecido en el Apartado 4.2 del ítem C-LÍNEA DE MEDIA TENSIÓN(LMT)-3- Construcción de Bases.

Ejecución de hormigones

El hormigón por emplear en la construcción de los pilotes hormigonados “in-situ” cumplirá con lo establecido en las normas CIRSOC 201-05. Por lo tanto, deberá tener las siguientes propiedades:

- En suelos con napas freáticas que afecte al pilote, el contenido unitario de cemento CPP40- ARS- IRAM 50.000/1 no será inferior a 350 kg de cemento/m³ de pastón fresco.
- Agregado intencionalmente incorporado de $4 \pm 1\%$ en volumen y un aditivo fluidificante - retardador (o superfluidificante) que cumpla la Norma IRAM 1663 (Aditivos para hormigones).
- Tiempo de mezclado mínimo no inferior a 2 minutos. d) Relación agua/cemento máximo 0,50.
- El asentamiento del hormigón (IRAM 1536) estará comprendido entre 15 y 18 centímetros, con un máximo ocasional de 20 centímetros.
- Resistencia característica a los 40 días (cemento CPP40-ARS) de 210 kg/cm².

En todos los casos, la extracción de las muestras para realizar los ensayos de control de calidad se realizará inmediatamente antes de colocar al hormigón en la tolva existente en la parte superior de la tubería de conducción de hormigón.

Colocación de armaduras y hormigonado

Colocación de la armadura:

Las armaduras longitudinales serán de una sola pieza sin empalmes o empalmadas mediante

magnitos roscados según las especificaciones del CIRSOC 201-05. La jaula de armaduras será centrada dentro de la perforación por medio de espaciadores, atados a la misma para que aseguren un recubrimiento mínimo de 5 cm.

Las barras longitudinales estarán unidas por puntos de soldadura, en su extremo inferior, a un “anillado tapón” con la finalidad de evitar el levantamiento de las armaduras durante el hormigonado del pilote.

La armadura quedará suspendida a no menos de 20 cm del fondo.

En caso de terrenos identificados como muy agresivos, la armadura deberá quedar suspendida a no menos de 40 cm del fondo.

Colocación de la tubería y hormigonado:

La tolva será estanca y de capacidad suficiente como para permitir que la corriente de hormigón sea continua. El hormigón será conducido por gravedad al lugar de su colocación, mediante un conducto vertical recto, metálico, cilíndrico, de diámetro mínimo igual a 25 cm. Dicho conducto estará constituido por secciones unidas, roscadas y estancas. Los medios empleados para sostenerlo verticalmente deberán permitir el libre movimiento del conducto sobre cualquier punto de la superficie que ocupará el hormigón. Asimismo, estos medios deberán permitir subir y bajar el conducto cuando resulte necesario para iniciar el descenso del hormigón, o para retardar o detener el escurrimiento de la vena.

Antes de iniciar las operaciones de colocación del hormigón, el extremo de descarga de la tolva deberá encontrarse cerrado en forma tal de impedir totalmente el ingreso de agua a su interior.

Esta última condición deberá cumplirse en todo momento de la operación.

Al efecto, el conducto será mantenido constantemente lleno de hormigón hasta la parte inferior de la tolva. Además, una vez iniciada la descarga, el extremo inferior del conducto se mantendrá constantemente sumergido en el hormigón recién colocado.

Una vez llena de hormigón la tolva, se procederá a abrir la válvula o quitar el tapón que obtura el extremo de descarga, evitando así el contacto del lodo con el hormigón levantando suavemente el conducto y su extremo de descarga. Desde entonces, éste será mantenido siempre sumergido en el hormigón fresco (aproximadamente 2 m). Cuando al mismo tiempo se empleen varias tolvas con tuberías verticales, todas ellas deberán alimentarse con hormigón simultánea y uniformemente.

Durante las operaciones de colocación, el hormigón escurrirá como masa macroscópicamente homogénea y de elevada cohesión, capaz de proporcionar una textura cerrada, aunque el material no sea sometido a proceso alguno de compactación.

La operación se conducirá en forma continua y sin interrupciones hasta terminar la colocación del hormigón.

Para constatar el avance del hormigón en la perforación durante el hormigonado deberá sondearse periódicamente el pilote. Esta operación deberá efectuarse obligatoriamente antes de retirar tramos del conducto de hormigón.

Si por cualquier motivo, durante el hormigonado del pilote el extremo inferior del conducto de descarga llegara a quedar fuera del hormigón o con penetración inferior a 1,50 m dentro del mismo, se dará el pilote por rechazado.

Serán por cuenta de la Contratista todos los gastos inherentes al reemplazo del pilote rechazado, incluyendo las reformas a ejecutar en el cabezal., lo que será sometido a aprobación por el Inspector de Obras.

Se llevará permanentemente el control del volumen de hormigón colocado, con el fin de comparar el volumen teórico de la excavación con el volumen real del hormigón colocado. Esto permitirá detectar, cualquier anomalía en el perfil de la excavación.

Al finalizar el colado, el hormigón de la parte superior (que estuvo en contacto con el barro) deberá ser descartado hasta encontrar hormigón libre de impurezas. Para ello, se dejará escurrir el hormigón por la parte superior de la camisa (o por una "ventana" realizada a nivel inferior del cabezal, para evitar el desmoche) hasta que la parte contaminada haya sido desalojada totalmente del pilote.

La temperatura mínima del hormigón en el momento de colocación será mayor que 4°C y la máxima de 35°C.

Durante las operaciones de hormigonado se mantendrá un control permanente, mediante personal especializado, de todas las etapas de estos trabajos y, especialmente, de las características del hormigón, estanqueidad de la tubería, etc.

El excedente de barro bentonítico, no utilizable en la ejecución de los trabajos, si lo hubiere deberá retirarse a los lugares que resulten aceptables a juicio de la Inspección de Obras. Igual tratamiento se le dará al hormigón contaminado con lodo u otro residuo emergente de la ejecución de estos trabajos.

Control de Calidad

Registros

La Contratista llevará un archivo con los registros de los controles de calidad realizados en la construcción de las fundaciones y estarán permanentemente disponibles para la Inspección de Obras. Todos los registros estarán actualizados con un desfase máximo de 24 h respecto de las tareas realizadas. Además, estarán acompañados por los certificados y protocolos de ensayos de los materiales en aquellos casos que correspondiere.

Los datos mínimos por consignar en los registros son:

1. Materiales
2. Fecha
3. Identificación del material
4. Cantidad
5. Proveedor
6. Ensayos / verificaciones realizadas
7. Responsable actuante Hormigonado
8. Nro. de piquete
9. Fecha de hormigonado
10. Tipo de fundación Temperatura
11. Tipo de hormigón
12. Asentamiento de hormigón
13. Condiciones meteorológicas
14. Identificación de probeta
15. Fecha rotura de probeta
16. Resistencia de probeta
17. Responsable de Verificación topográfica
18. Responsable de hormigón

Control de calidad de los materiales básicos

La solicitud de ensayos de verificación de aptitud se realizará con anticipación suficiente, para evitar que se produzca interferencia con la fecha de comienzo de los trabajos y será documentada con el resultado de los análisis que certifiquen el cumplimiento de las características expresadas en los puntos correspondientes de estas especificaciones: Apartado 3 del ítem C-LÍNEA DE MEDIA TENSIÓN(LMT)-3- Construcción de Bases.

La Inspección de Obra tomará y precintará las muestras para la realización de los ensayos. Serán ejecutados en laboratorios que cuenten con su aprobación previa y serán realizados a cuenta y cargo de la Contratista.

Durante el proceso constructivo, la Contratista deberá realizar los ensayos necesarios para corroborar que los materiales básicos empleados, en la elaboración del hormigón de la obra, tengan las mismas características que los empleados en la realización de los estudios originales de aprobación. Las distintas partidas de materiales deberán ser identificadas de acuerdo con su procedencia y con la fecha de ingreso a la obra.

La Inspección de Obra verificará la calidad de los materiales en forma periódica y decidirá sobre las oportunidades en las cuales se realicen dichas verificaciones. En particular se hará una verificación:

- Al llegar cada nueva partida a obra.
- Cuando cambie la fábrica, yacimiento o fuente de abastecimiento del material.

– Cuando se observen anomalías en los resultados de ensayos de los materiales o del hormigón. Si el resultado de algún ensayo no fuera satisfactorio, el material en cuestión quedará rechazado. Además, las fundaciones construidas con dichos materiales serán analizadas exhaustivamente, a los efectos de evaluar la incidencia de la anomalía encontrada, sobre la calidad requerida al hormigón.

En todos los casos, se deberán presentar memorias de cálculos de estabilidad, efectuadas en función de los valores encontrados in situ, con las cuales se verifiquen los coeficientes de seguridad especificados para el Proyecto.

El Contratista realizará estas tareas con la suficiente coordinación y anticipación, para que los tiempos requeridos para su correcto cumplimiento no interfieran con los plazos de ejecución de los trabajos de obra.

Los atrasos que se generen por estos motivos no justificarán ampliación de plazos de obra ni costos adicionales.

Control de la calidad de los hormigones

El presente Apartado se refiere a los ensayos de hormigones, que deberán realizarse previo, durante y después de finalizada la ejecución de las fundaciones.

Los resultados de todos los estudios y ensayos realizados para dar cumplimiento a lo establecido en los párrafos anteriores se anotarán clara y ordenadamente en registros especialmente realizados al efecto.

Se deberá registrar la información necesaria para asegurar el conocimiento de fechas, resultados de los estudios y ensayos realizados. La identificación de las muestras y probetas, el lugar de su extracción, las condiciones del curado de las probetas y demás circunstancias que contribuyan al mejor conocimiento de los hechos y condiciones vinculados a las tareas realizadas.

La toma de muestras y los métodos de ensayo de los materiales se realizarán con los procedimientos contenidos en las Normas correspondientes (IRAM y CIRSOC 201-05) y en las condiciones que, para cada caso, se establezcan en las especificaciones.

Cuando se trate de hormigón fresco, se realizarán en el lugar y momento de colocación, aplicando la técnica de muestreo establecida en la Norma IRAM 1541 y en el Reglamento CIRSOC 201-05.

Las muestras se extraerán de pastones diferentes, elegidos al azar o de acuerdo con un plan de muestreo, elaborado previamente a la iniciación de las operaciones de hormigonado. Los pastones de muestreo estarán suficientemente espaciados, aunque dichos espaciamientos no deberán ser necesariamente uniformes.

La Inspección de Obra podrá ordenar el estudio o ensayo de los materiales (o elementos constructivos) que hubieren estado almacenados durante un tiempo prolongado o que presentaren signos de alteración o de degradación de sus propiedades originales.

Estos ensayos se realizarán con independencia de haber sido ya aceptados los materiales, por reunir las características y condiciones especificadas.

En caso de comprobarse anomalías, los materiales y elementos deficientes no podrán emplearse para la construcción de las fundaciones y deberán retirarse inmediatamente de los obradores y de los emplazamientos de la obra.

Serán rechazadas las fundaciones que presenten defectos o falta de cumplimiento de las especificaciones (vicios ocultos), aunque durante la ejecución y en presencia de los inspectores, no se hubieren detectado las deficiencias.

Los costos de los Controles de Producción y de los Controles de Aceptación estarán a cargo del Contratista.

Los tiempos que estos trabajos demanden, deberán incluirse en los plazos comprometidos para la ejecución de las cimentaciones.

Ensayos control de calidad y uniformidad de los hormigones durante el proceso constructivo

Controles de rutina sobre el hormigón fresco

Sobre el hormigón fresco y recién mezclado, se realizarán ensayos de rutina, en las oportunidades y formas que se indican más adelante o cuando, a su sólo juicio, lo disponga la Inspección de Obra.

Para el control producción del hormigón fresco, se realizarán los ensayos de rutina que se especifican a continuación:

- Asentamiento según Norma IRAM 1536.
- Contenido de aire según Normas IRAM 1602 o IRAM 1562 (en caso de emplearse aditivo incorporador de aire).
- Temperatura del hormigón fresco (en el momento de colocación en los encofrados).

Estos ensayos se realizarán al menos una vez en cada piquete.

Controles de rutina sobre el hormigón endurecido

De los pastones, se tomarán muestras y se moldearán y ensayarán probetas cilíndricas normalizadas con el objeto de evaluar la resistencia potencial de rotura del hormigón empleado en la construcción de las fundaciones.

El número de probetas a extraer será:

- Estructuras de retención y terminal angular: dos (2) probetas por piquete.
- Estructuras de suspensión: una (1) probeta por cada piquete.

El ensayo de las probetas a compresión se realizará de acuerdo con lo establecido por la norma IRAM 1546.

La tercera parte de las probetas tomadas se ensayará a la edad de 10 días para determinar si puede procederse al traslado (elementos premoldeados) o desencofrado y carga de las fundaciones "in situ". Estas operaciones deberán contar con la aprobación de la Inspección de Obras.

El resto de las probetas serán ensayadas a la edad de 40 días (hormigones con cemento puzolánico).

El juzgamiento de la resistencia potencial de cada clase o tipo de hormigón se realizará de acuerdo con lo especificado en el artículo 6.6.3.11 del Reglamento CIRSOC 201-05.

Ensayos posteriores a las ejecuciones

Cuando las probetas moldeadas no arrojaran resultados satisfactorios, la Inspección podrá decidir la aceptación o rechazo de las fundaciones, mediante la realización de ensayos no destructivos o de la extracción de testigos del hormigón endurecido.

Estos ensayos se realizarán siguiendo las prescripciones del Reglamento CIRSOC 201-05.

En el caso de que estos ensayos también dieran resultados negativos, la Contratista deberá proceder al reemplazo y demolición de las fundaciones respectivas. Estos trabajos estarán a exclusivo cargo de la Contratista.

La persistencia en la obtención de resultados defectuosos será causal de la paralización de las ejecuciones de fundaciones.

En todos los casos, se deberán presentar memorias de cálculos de estabilidad, efectuadas en función de los valores encontrados in situ, con las cuales se verifiquen los coeficientes de seguridad especificados para Proyecto.

Control de los rellenos compactados

En las fundaciones con zapatas con rellenos compactados se realizarán verificaciones ensayos de densidad, en Laboratorio y de ejecución "in situ".

En Laboratorio se realizará, como mínimo, un ensayo normal de compactación Proctor Standard cada 10 piquetes donde deban realizarse rellenos compactados para la determinación de la humedad óptima y densidad máxima.

Las pruebas de densidad "In Situ", se realizarán cada 5 piquetes (promedio) en tramos rectos y 1 en cada estructura de retención. Durante la ejecución de los trabajos de relleno, la Contratista realizará todas las verificaciones de densidad de los suelos compactados, que solicite la Inspección de Obra. El incumplimiento con los valores mínimos requeridos para la densidad o el espesor máximo de capa, serán causales del rechazo del relleno compactado, siendo a cargo del Contratista, los gastos de remoción y reemplazo.

Laboratorio

El Contratista será el responsable de la ejecución de todos los ensayos que sean necesarios, según las especificaciones de este Pliego, para garantizar el control permanente de la calidad de los trabajos en ejecución.

El Contratista proveerá un laboratorio equipado con los elementos necesarios para ensayar el hormigón, sus componentes, la densidad de los suelos y la compactación lograda en obra.

La dotación contará con horno de secado, balanzas de hasta 5 kg, bandejas de chapa de varias medidas, juego de tamices de la serie ASTM, equipo para ensayo de Proctor, equipos para obtención de densidades en el campo (tanto por el método de la arena como con el volumétrico), para ensayos químicos y piletas para el curado de probetas. Además, deberá contar con los equipos para la realización de los ensayos de compresión del hormigón (IRAM 1546).

Por otra parte, la organización y el equipamiento deberán responder a lo establecido en CIRSOC 201-05, artículo 5.4.

Todas las tareas inherentes a la tecnología del hormigón y de los suelos, deberán estar a cargo de un profesional que actuará permanentemente en obra, desde la etapa inicial de preselección de los materiales hasta que concluyan las tareas derivadas de la ejecución de las fundaciones.

El laboratorio que se utilice para el ensayo de los hormigones y de sus materiales componentes, deberá ser previamente aprobado por la Inspección.

Todos los ensayos requeridos, serán ejecutados por la Contratista a su cargo y costo y puestos a disposición de la Inspección.

Ensayos

En este artículo se definen los aspectos generales de las inspecciones y ensayos a realizar por el Contratante en las respectivas fábricas de los proveedores de los materiales a proveer por la Contratista, la cual deberá notificar a la inspección con 10 días de anticipación los ensayos a realizar.

Todos los costos de los ensayos de recepción a realizar sobre los suministros estarán incluidos en los precios de los respectivos ítems.

El Contratante podrá realizar inspecciones durante el proceso de fabricación. A tal efecto la Contratista/el fabricante facilitará el acceso a fábrica de la Inspección o su representante formalmente designado, para verificar el proceso y el control de calidad del producto.

El Contratante se reserva el derecho de inspeccionar la fabricación de los elementos. Si el Contratante no ejerciese este derecho, la Contratista se obliga a efectuar las verificaciones en fábrica y remitir al Inspector el correspondiente Protocolo de Ensayo de las pruebas y controles realizados, firmados por el Fabricante y por el Representante Técnico del Contratista, este último en carácter de declaración jurada.

Tales ensayos serán los que determine la norma de aplicación correspondiente para los ensayos de rutina, aceptación o muestreo según corresponda, y los que se indiquen en las presentes especificaciones.

Los ensayos o la verificación del proceso de fabricación por parte del Contratante, no liberará al Contratista de ninguna obligación o responsabilidad por la calidad y características del material suministrado.

Gastos de traslado y estadía para Inspecciones y Ensayos: La oferta no deberá contemplar gastos por este concepto.

Autorización de Despacho a Obra: cumplidos los ensayos de recepción en fábrica a satisfacción de la Inspección, ésta emitirá una Autorización de Despacho a Obra, sin la cual el Contratista se abstendrá de despachar a obra el equipamiento.

Para la incorporación de cualquier material a la obra será requisito indispensable contar con la Autorización de Despacho a Obra emitida por el Inspector, sin la cual no podrán incorporarse a la obra los elementos involucrados.

Medición y Pago

El ítem se certificará en los tres primeros meses, 33,3% por mes del total de las Estructuras. Se pagará de acuerdo con el avance, una vez terminadas y aprobados los ensayos correspondientes y una vez presentado y aprobado cada informe por la inspección.

Sub Ítem: 3.1. Estructura Terminal 1. En este sub ítem se cotizarán las fundaciones para Estructuras Terminal 1.

Sub Ítem: 3.2. Estructura Terminal 2. En este sub ítem se cotizarán las fundaciones para Estructuras Terminal 2.

Sub Ítem: 3.3. Estructura Retención Simple 1. En este sub ítem se cotizarán las fundaciones para Estructuras Retención Simple 1.

Sub Ítem: 3.4. Estructura Retención Simple 2. En este sub ítem se cotizarán las fundaciones para Estructuras Retención Simple 2.

Sub Ítem: 3.5. Estructura Suspensión Simple. En este sub ítem se cotizarán las fundaciones para Estructuras Suspensión Simple.

Sub Ítem: 3.6. Estructura Retención Angular 0° - 30° . En este sub ítem se cotizarán las fundaciones para Estructuras Retención Angular 0° - 30° .

Sub Ítem: 3.7. Estructura Retención Angular 30° - 90° . En este sub ítem se cotizarán las fundaciones para Estructuras Retención Angular 30° - 90° .

Montaje Electromecánico

Generalidades

El contratista deberá proveer, transportar, colocar a piquete y montar la totalidad de las estructuras.

El Contratista deberá proveer y transportar para su almacenaje en obrador, y transporte a piquete a montar:

- Aisladores de porcelana tipo caperuza
- Conductor Al/Ac.
- Conductor de Ac
- Descargadores de líneas
- Grapería y accesorios de morsetería para los conductores
- Sistema amortiguante y esferas de señalización para conductores
- Puentes de conexión y cadenas de suspensión con sobrepesos adicionales.
- Conductores para tierra y accesorios.

El Contratista montará todos los materiales citados, cumplimentando con la presente Especificación y las reglas del buen arte, utilizando equipamientos y procedimientos adecuados, acordes con el tipo de obra.

En general, deberá incluirse en la provisión todo aquello que fuere necesario para un correcto montaje y servicio de las estructuras, aun cuando no estuviera indicado explícitamente en la presente especificación.

Documentación Técnica

El Contratista deberá elaborar y suministrar la especificación técnica de montaje donde describirá la metodología a emplear, la secuencia operativa recomendada, la descripción de los equipos a utilizar y sus capacidades, y en general cualquier otra información necesaria para ejecutar correctamente dicha operación.

El Contratista presentará la distribución de estructuras, una vez re planteadas las mismas en sus emplazamientos aprobados.

Dicha documentación le será necesaria para la confección de las tablas de flechado, que deberá presentar a aprobación de la Inspección de Obra SESENTA (60) días antes de la iniciación de las tareas de tendido. Estas tablas de flechado (inicial) tendrán en cuenta la corrección por creep del conductor y se efectuarán para escalones de 2°C a partir de -5°C.

Salvo aprobación previa de la Inspección del Comitente, no se permitirá ningún apartamiento de los valores indicados en las tablas de flechado, aprobadas.

El Contratista deberá confeccionar un plan de tendido general, debiendo el mismo ser sometido a la aprobación de la Inspección de Obra.

Ítem 4.1.-Montaje estructura

Sub Ítems: 4.1.Estructura Terminal 1, 4.2.Estructura Terminal 2, 4.3. Estructura Retención Simple 1, 4.4. Estructura Retención Simple 2, 4.5. Estructura Suspensión Simple, 4.6 Estructura Retención Angular 0° - 30° y 4.7. Estructura Retención Angular 30° - 90°

Provisión de Estructuras

El Contratista será el único responsable del suministro y montaje de las estructuras de acuerdo al cronograma aprobado.

Las columnas de hormigón pretensado serán enviados a Obra en camiones (semi extensible), con la garantía que apoyarán en un 90% de su longitud sobre la plataforma de los mismos.

Se evitarán someterlas a solicitaciones superiores a las que resultan de la aplicación del 25% de la carga de rotura. Las mismas no actuarán en forma continua por un lapso mayor a 72 horas, salvo casos de fuerza mayor.

El Contratista entregará todos los materiales para las estructuras y será responsable por ellos hasta la recepción de la obra.

Las entregas se harán en remesas que permitan el armado total de las estructuras.

Al arribo de cada camión, el Contratista deberá proceder a la descarga y revisión del embarque, debiendo dar aviso a la Inspección de Obra a los efectos de certificar el arribo de los materiales.

Los materiales con fallas o daños quedarán en custodia del Contratista hasta tanto se arbitren los medios para su remoción del Obrador. Los mismos serán almacenados en idénticas condiciones que los demás materiales.

Condiciones de descarga y almacenaje

La descarga de las columnas se deberá efectuar con descendentes y freno o con grúas de capacidad adecuada. Cuando se utilicen grúas, la descarga se efectuará en forma horizontal, tomándose a los mismos en dos puntos, a fin de no producir:

- Momentos flectores elevados ocasionados por el peso propio del material
- Oscilaciones no medibles ni controlables que originen cargas dinámicas, que puedan superar a las de trabajo.

En cuanto a los accesorios (cruceas, vínculos), se descargarán con grúa, tomándolos por los ganchos de hierro para izaje o por los collares en ausencia de aquellos.

El almacenaje de las partes de las estructuras (columnas, cruceas, vínculos), deberá cumplir como mínimo lo siguiente:

- En ningún momento estarán en contacto directo con el suelo
- Las columnas se apoyarán sobre tacos de madera dura en tres puntos como mínimo, manteniéndose así rectilíneo el eje de la estructura
- Deberá evitarse el contacto con aguas o suelos agresivos que puedan atacar al hormigón, es decir, que contengan sales, ácidos, sulfatos, etc.
- La estiba de los accesorios se efectuará en la posición normal de colocación en las columnas.

El Contratista proveerá y acopiará en su obrador los materiales citados en los distintos Ítems, cuyas características técnicas y especificaciones de fabricación y provisión, se detallan en las otras partes del presente Pliego.

El Contratista almacenará debidamente todo el material, preservándolo de daños, en lugares perfectamente definidos y acordes con los cuidados que ellos merezcan.

Tanto los materiales como sus embalajes no deberán estar en contacto con el suelo. Las cantidades a proveer cubrirán las necesidades de la obra siendo el Contratista el único responsable por pérdidas y deterioros de transporte, almacenaje o montaje, para lo cual deberá proveer las cantidades en exceso que a su juicio estime necesario.

Todo material que deba descartarse será reemplazado por el Contratista por otro de calidad y características idénticas, por su cuenta y cargo. Esto no será causal de ampliaciones de los plazos de obra.

El transporte a los lugares de montaje será por cuenta y cargo del Contratista, quien deberá adoptar los medios necesarios para evitar pérdidas, mermas, daños, roturas, etc., a ese efecto, asegurará las provisiones contratando el seguro correspondiente, incluido robo e incendio. La salida será debidamente ordenada por lote de producción a fin de individualizar el material que se instale.

El Contratista está obligado a controlar e inspeccionar el estado de los materiales antes de incorporarlos a la obra, cualquier falla o vicio que notare deberá comunicarlo a la Inspección de Obra.

Carteles indicadores

Se preverá la señalización de cada estructura por medio de carteles. Estos deberán ser pintados con pintura resistente a la intemperie sobre la superficie de las estructuras.

Los carteles indicadores serán:

- Carteles indicadores de fases. Se pintarán en las crucetas de cada estructura terminal y de retención, las fases de cada conductor mediante el uso de letras (R,S,T).
- Cartel de numeración de estructura. Se pintarán 2 (dos) por estructura, uno a la altura de la primera cruceta y otro a 4 m aproximadamente del suelo.
- Cartel de peligro. Se colocará 1 (uno) por estructura, el cartel se construirá de acuerdo con la Reglamentación AEA 95704. Se ubicará a 4 m aproximadamente del suelo y en la cara exterior paralela a la línea, del lado de mayor circulación.

Procedimientos de Montaje

Condiciones de montaje

El Contratista montará las estructuras de acuerdo con la documentación suministrada por el Fabricante y a la especificación técnica de montaje aprobada.

El tipo de estructura, variante en altura, ubicación y orientación se ajustará a lo indicado en los planos de distribución y en las planillas de sostenes elaboradas por el Contratista.

Los equipos de montaje tendrán capacidad de funcionamiento con amplios márgenes de seguridad para evitar los riesgos de accidentes durante la realización de los trabajos. En lugar bien visible tendrán letreros con indicación de las cargas máximas de trabajo.

Los equipos de seguridad a adoptar y los equipos de montaje a utilizar deberán estar en un perfecto estado de mantenimiento y alto grado de confiabilidad.

Las eslingas y otros equipos utilizados para levantar las estructuras serán de materiales que no produzcan daños a las mismas.

En ningún momento podrán someterse las estructuras o partes de ellas a solici taciones no contempladas en el diseño y cálculo de las mismas.

El montaje de las estructuras sobre las fundaciones no comenzará hasta que hayan transcurrido por lo menos 14 (catorce) días desde la conclusión del hormigonado de las mismas.

Se deberá verificar que el largo de la pluma de la grúa sea suficiente para colocar la estructura en su lugar.

No se permitirá que la grúa se desplace con la estructura suspendida. Esta circunstancia deberá tenerse en cuenta al elegir el sitio de armado en el suelo.

Se requerirá que el operador de la grúa tenga comprobada experiencia en operaciones similares. Cuando las condiciones del terreno no permitan el acceso directo de camiones a los piquetes, el transporte de los postes se deberá efectuar utilizando alza prima con balancín.

Una vez realizado el acopio de las estructuras en los piquetes, se armarán en el suelo las columnas simples, colocándoles antes de su izado, las bases para el soporte del cable de guardia y crucetas correspondientes.

No se permitirá el izado de las estructuras con las cadenas de aisladores ya colocadas.

Las columnas con sus crucetas y puestas a tierra instaladas serán izadas con eslingas tomadas por su centro de gravedad. Durante esta operación, las solicitaciones máximas podrán llegar al 50% de las de rotura, teniendo en cuenta la influencia de los efectos dinámicos según el mecanismo utilizado. Esta maniobra se debe efectuar sin interrupciones y en el menor tiempo posible. A ese efecto no se permitirá el izado de la estructura si no se cuenta con todos los elementos necesarios para su fijación.

Se evitará golpear la fundación al introducir la base de la columna en la misma.

El armado de las estructuras dobles deberá contar con una metodología aprobada por la Inspección de Obra.

El montaje de las crucetas y vínculos se realizará bajándolos suspendidos desde la cima, a través de los ganchos para izaje, o por los collares en ausencia de aquellos.

Una vez montadas y posicionadas las estructuras de acuerdo con los planos se procederá, previa autorización de la Inspección de Obra, a rellenar los huecos para empotrar las columnas en las fundaciones y fijar los vínculos y crucetas.

En esta operación se utilizará mortero de cemento y arena, con el agregado de un aditivo que evite su contracción. El aditivo a utilizar deberá ser sometido a la aprobación de la Inspección de Obra. Previamente, el Contratista deberá efectuar los ensayos que le sean requeridos por la Inspección de Obra, para determinar la aptitud y dosificación del aditivo y la resistencia del mortero. La resistencia característica del mismo deberá ser como mínimo igual a la de las partes a rellenar.

Tolerancias de montaje

Una vez montadas las estructuras, el eje de las mismas deberá permanecer vertical, admitiéndose solamente una desviación máxima en la cima, con respecto a la vertical, de 50 mm.

La desviación máxima entre el eje de la cruceta y la normal al eje de la línea o a la bisectriz del ángulo de desvío será de 1,5 grados. Los extremos de las ménsulas (crucetas) no se apartarán en más de 0,03 m de la vertical tomada como referencia. Las distancias entre crucetas y entre éstas y la cima de la estructura tendrán una tolerancia de $\pm 1\%$.

Las mediciones y/o verificaciones se harán por medio de instrumentos ópticos.

El Contratista pondrá a disposición de la Inspección, los medios e instrumentos necesarios para efectuar las verificaciones indicadas durante o posteriormente al montaje.

Reparaciones de Estructuras

El Contratista será el único responsable por errores de fabricación o daños existentes en las estructuras por él provistas.

Si durante el transporte o el montaje de las estructuras se produjeran daños superficiales, tales como: escoriaciones, deterioros en secciones extremas, saltaduras del recubrimiento, que no afectaran la seguridad estructural, se consideran susceptibles de ser reparadas. Para ello, el Contratista presentará a la Inspección de Obra para su aprobación, la metodología y materiales a utilizar en la reparación.

Medición y Pago

El ítem se certificará el segundo, tercer, cuarto, quinto y sexto mes, 20% por mes del total de las Estructuras. Se pagará de acuerdo con el avance, una vez montadas y aprobados los ensayos correspondientes y una vez presentado y aprobado cada informe por la inspección.

Sub Ítem: 4.1. Estructura Terminal 1. En este sub ítem se cotizarán el montaje de las Estructuras Terminal 1.

Sub Ítem: 4.2. Estructura Terminal 2. En este sub ítem se cotizarán el montaje de las Estructuras Terminal 2.

Sub Ítem: 4.3. Estructura Retención Simple 1. En este sub ítem se cotizarán el montaje de las Estructuras Retención Simple 1.

Sub Ítem: 4.4. Estructura Retención Simple 2. En este sub ítem se cotizarán el montaje de las Estructuras Retención Simple 2.

Sub Ítem: 4.5. Estructura Suspensión Simple. En este sub ítem se cotizarán el montaje de las Estructuras Suspensión Simple.

Sub Ítem: 4.6. Estructura Retención Angular 0° - 30° . En este sub ítem se cotizarán el montaje de las Estructuras Retención Angular 0° - 30° .

Sub Ítem: 4.7. Estructura Retención Angular 30° - 90° . En este sub ítem se cotizarán el montaje de las Estructuras Retención Angular 30° - 90° .

Ítem 5.- Montaje de Herrajes y Aisladores

Sub Ítems: 5.1. Estructura Terminal 1, 5.2. Estructura Terminal 2, 5.3. Estructura Retención Simple 1, 5.4. Estructura Retención Simple 2, 5.5. Estructura Suspensión Simple, 5.6 Estructura Retención Angular 0° - 30° y 5.7. Estructura Retención Angular 30° - 90°

Instalación de Cadenas de Aisladores

Previo a la iniciación de las tareas de tendido y una vez aprobado el montaje completo de las estructuras, se procederá al montaje de los aisladores junto con la morsetería y accesorios, según planos aprobados y siguiendo las recomendaciones de los fabricantes.

Los aisladores no podrán ser izados junto con las estructuras.

Todos los aisladores se mantendrán en el embalaje original durante el mayor tiempo posible y se transportarán de obrador a piquete en igual forma.

No se instalará ningún aislador que presente fallas en el material aislante, ni herrajes que muestren defectos u oxidación.

Todos los aisladores se limpiarán antes de su instalación.

Las cadenas de suspensión se levantarán únicamente desde la parte superior del aislador, no permitiéndose su izaje con cuerdas o eslingas a su alrededor.

Las cadenas de retención se ensamblarán a las respectivas morsas en el suelo y luego se levantarán hasta su posición en la estructura, manteniéndolas bajo tensión a fin de evitar daños por excesiva flexión.

Medición y Pago

El ítem se certificará el segundo, tercer, cuarto, quinto y sexto mes, 20% por mes del total de las Estructuras. Se pagará de acuerdo con el avance, y una vez concluido el montaje de los aisladores, la morsetería y accesorios de cada estructura y aprobados los ensayos correspondientes y una vez presentado y aprobado cada informe por la inspección.

Sub Ítem: 5.1. Estructura Terminal 1. En este sub ítem se cotizarán el montaje de los aisladores, la morsetería y accesorios para las Estructuras Terminal 1.

Sub Ítem: 5.2. Estructura Terminal 2. En este sub ítem se cotizarán el montaje de los aisladores, la morsetería y accesorios para las Estructuras Terminal 2.

Sub Ítem: 5.3. Estructura Retención Simple 1. En este sub ítem se cotizarán el montaje de los aisladores, la morsetería y accesorios para las Estructuras Retención Simple 1.

Sub Ítem: 5.4. Estructura Retención Simple 2. En este sub ítem se cotizarán el montaje de los aisladores, la morsetería y accesorios para las Estructuras Retención Simple 2.

Sub Ítem: 5.5. Estructura Suspensión Simple. En este sub ítem se cotizarán el montaje de los aisladores, la morsetería y accesorios para las Estructuras Suspensión Simple.

Sub Ítem: 5.6. Estructura Retención Angular 0° - 30° . En este sub ítem se cotizarán el montaje de los aisladores, la morsetería y accesorios para las Estructuras Retención Angular 0° - 30°.

Sub Ítem: 5.7. Estructura Retención Angular 30° - 90° . En este sub ítem se cotizarán el montaje de los aisladores, la morsetería y accesorios para las Estructuras Retención Angular 30° - 90°.

Ítem 6.-Puesta a tierra (PAT)

Sub Ítems: 6.1.Estructura Terminal 1, 6.2.Estructura Terminal 2, 6.3. Estructura Retención Simple 1, 6.4. Estructura Retención Simple 2, 6.5. Estructura Suspensión Simple, 6.6 Estructura Retención Angular 0° - 30° y 6.7. Estructura Retención Angular 30° - 90°

Generalidades

En función de la estructura a poner a tierra y de las propiedades del suelo, se emplearán distintas cantidades de jabalinas y contrapesos, en cada piqueta. Los sistemas de puesta a tierra para las estructuras de hormigón se deberán describir en los planos correspondientes.

Dichos planos deberán contener la información necesaria para la implementación y materialización, de cada uno de los sistemas de puesta a tierra.

El Contratista efectuará el relevamiento geoelectrico a lo largo de la traza, traducida en sondeos eléctricos verticales. Dichos sondeos informarán, en el lugar de su realización, la composición estratigráfica del suelo dando los espesores de las distintas capas con sus respectivos valores de resistividad.

Todos los elementos que superficialmente sean de cobre, bronce o similar, deberán tener un recubrimiento que disimule en forma efectiva su color; el material a utilizar y su técnica de aplicación se someterán a la aprobación de la Inspección de Obra.

Todos los elementos de acero serán galvanizados en caliente conforme a lo indicado en el Anexo D de la norma IRAM-NIME 20.022, con excepción de los cables que cumplirán con la norma IRAM 777.

Toda superficie de cobre, bronce o similar que quede en contacto con acero galvanizado deberá ser estañada.

Instalación inicial

Las instalaciones mínimas se definieron utilizando en primer lugar una jabalina por columna.

Se ejecutará desde el bloquete inferior de cada columna mediante conexión de un conductor de acero cobre 35 mm², con morseto P.A.T. de H°G° por inmersión en caliente.

La conexión a las jabalinas se realizará mediante soldadura cuproaluminotérmica o tomacable.

El conductor pasará a través de la fundación por medio de un caño de PVC DE 3/4", incorporado en el hormigón de la misma. En la parte superior de la estructura, la puesta a tierra se realizará conectando un cable de acero tipo acero cobre 35 mm², entre bloquetes de columnas, estribos y bloquetes de crucetas.

Los electrodos de Puesta a Tierra Estarán constituidos por jabalinas directamente enterradas de Acero-Cobre tipo copperweld de 5/8" x 1,5 m, las mismas se instalarán a 5 m mínimo de distancia de la parte más alejada de la base o poste de H°A° de 15 m (Puesta a tierra del H°G°).

Los valores de Puesta a Tierra serán de 3 Ohm para descargadores y 10 Ohm para estructuras como máximo.

De no alcanzarse los valores de resistencia de Puesta a Tierra exigidos, se mejorará el sistema con el agregado de dos (2) conductores contrapuestos (contrapesos), dispuestos en zanjas a una profundidad de 0,50 m bajo el nivel del terreno. En terrenos cultivables o que puedan ser removidos superficialmente se incrementará esta profundidad, llevándola a 0,70 m.

Los rellenos y compactados de los suelos donde se instalen las puestas a tierra, restituirán las condiciones del suelo natural y no producirán alteraciones en la superficie del terreno. El relleno será compactado suficientemente y terminado de modo que las aguas no lo erosionen.

Las conexiones entre cables y estructuras se realizarán con espárragos, tuercas y arandelas de bronce y terminal a compresión de cobre estañado, según norma IRAM-NIME 20.024/90. Todas las conexiones enterradas se harán mediante uniones a compresión.

El cable de conexión a la estructura pasará el hormigón de la fundación a través de una manguera de PVC colocada previamente en la misma. La manguera de PVC de 25 mm de diámetro por 2 mm de espesor de pared.

El extremo superior del caño será sellado con un producto durable y flexible que será aprobado previamente por la Inspección de Obra.

Se considerará que el valor medio de la resistencia de tierra (Rpat) de un tramo entre retenciones, deberá ser igual o menor del valor que resulte en lo establecido en la Especificación Técnica AEA 95301, Apartado 15.4

Medición final de la resistencia de puesta a tierra

El Contratista realizará la medición de la resistencia de puesta a tierra en cada piquete, siguiendo los lineamientos de la norma IRAM 2281 - Parte II.

Las mediciones se efectuarán durante períodos de clima estable y siempre después de siete (7) días a partir del cese de la caída de lluvias.

Las distancias a las cuales se colocarán los electrodos auxiliares estarán en concordancia con el tamaño del sistema de puesta a tierra a instalar.

Las mediciones se realizarán previas al tendido de cualquier cable.

Las mediciones ordenadas correlativamente serán presentadas a la Inspección de Obra.

El equipo para medición de las puestas a tierra será sometido a la aprobación de la Inspección de Obra.

Medición y Pago

El ítem se certificará el cuarto, quinto, sexto y séptimo mes, 25% por mes del total de las Estructuras. Se pagará de acuerdo con el avance, una vez colocada la PAT y aprobados los ensayos correspondientes y una vez presentado y aprobado cada informe por la inspección.

Sub Ítem: 6.1. Estructura Terminal 1. En este sub ítem se cotizarán el montaje de Puesta a Tierra para las Estructuras Terminal 1.

Sub Ítem: 6.2. Estructura Terminal 2. En este sub ítem se cotizarán el montaje de Puesta a Tierra para las Estructuras Terminal 2.

Sub Ítem: 6.3. Estructura Retención Simple 1. En este sub ítem se cotizarán el montaje de Puesta a Tierra para las Estructuras Retención Simple 1.

Sub Ítem: 6.4. Estructura Retención Simple 2. En este sub ítem se cotizarán el montaje de Puesta a Tierra para las Estructuras Retención Simple 2.

Sub Ítem: 6.5. Estructura Suspensión Simple. En este sub ítem se cotizarán el montaje de Puesta a Tierra para las Estructuras Suspensión Simple.

Sub Ítem: 6.6. Estructura Retención Angular 0° - 30° . En este sub ítem se cotizarán el montaje de Puesta a Tierra para las Estructuras Retención Angular 0° - 30°.

Sub Ítem: 6.7. Estructura Retención Angular 30° - 90°. En este sub ítem se cotizarán el montaje de Puesta a Tierra para las Estructuras Retención Angular 30° - 90°.

Ítem 7.-Tendido de Conductores

Sub Ítem 7.1. Subterráneo

Se realizará 100 m de línea, entre los piquetes 14 y 16, para realizar el entronque con la red existente, TA23 CAMPO DURAN ubicado sobre RN N°86 aproximadamente a 500 metros al Este del rebaje RN86, la cual operará en 33 kV. En dicho punto se debe colocar un reconectador y se debe tender una línea de media tensión hacia el oeste hasta vincular la nueva Línea de Media Tensión Aérea con el Distribuidor TA21 POCITOS. Desde el punto de entronque antes mencionado, se debe colocar otro reconectador y se tenderá la Línea de Media Tensión Aérea hacia el Este en dirección a Tonono.

El conductor debe ser Cable Subterráneo Al 1x4x185 mm² sin armar para 33kV, de acuerdo a la norma IRAM 2178, nuevos y sin uso, de calidad reconocida y estar en un todo de acuerdo con el desarrollo de la técnica.

El zanjeo tendrá un ancho de 600 mm y una profundidad tal que la generatriz superior del cable instalado esté a 1100 mm del nivel del terreno como mínimo. En el fondo de la misma se colocará una capa de arena gruesa cuyo espesor será de 50 mm como mínimo.

El cable se posará en la zanja sobre la capa de arena. En caso de colocarse varios cables en la misma zanja, la distancia de separación entre cables será igual al \emptyset de los mismos. Se evitará al máximo el rozamiento del cable con el terreno; para ello, se colocarán a lo largo de la zanja rodillos de madera dura que giren al correr el cable, con una separación de dos metros entre sí. En las curvas, es necesario tomar un radio mínimo de 15 a 20 veces el diámetro exterior del cable. El tendido será efectuado por esfuerzo humano.

Sobre el cable ya instalado se colocará una capa de arena de 100 mm. Para advertir la presencia del cable de MT cuando se efectúen posteriormente trabajos en el subsuelo, sobre la capa superior de arena se pondrá una hilera continua de ladrillos atravesados (de punta) con respecto al eje longitudinal del cable

El cierre de la zanja comprende el vertido de tierra sobre la protección de los cables hasta el nivel de terreno. Se utilizará la misma tierra extraída durante el zanqueo, que fuera depositada a un costado y a lo largo de la excavación. Se hará en forma gradual debiendo compactarse cada 15 cm. Este compactado deberá ser de tal manera que la única tierra que quede afuera sea la equivalente al volumen de tierra desplazado por la arena y ladrillo. El volumen de escombros que se extraiga se reemplazará por tierra cribada y compactada.

Para el control de los valores alcanzados por la fuerza de tracción mediante medios mecánicos, y a fin de evitar que ésta supere la máxima admisible, deberá contar con un dinamómetro de lectura directa, contrastado por algún Ente Oficial de Pesas y Medidas. Además se deberá contar con algún elemento fusible de tipo mecánico a fin de evitar sobrepasar la máxima tensión admisible de tracción del cable.

Distancias

1.- Entre conductores de energía y conductos de aguas y cloacas

Las distancias horizontales mínimas serán de 500 mm. En caso de ser necesario reducir este valor no podrá ser menor de 250 mm y deberá intercalarse entre ambos una pantalla de protección con ladrillos. Para los casos particulares quedará sujeto a lo que determine EDESA S.A.

2.- Entre conductor de energía y conducto de gas

Cuando las trazas del conductor de energía y el conducto de gas sean paralelos, la menor distancia entre ellos será de 500 mm y cuando debe reducirse quedará sujeto a lo que determine EDESA S.A.

Cuando la traza del conductor de energía y el conducto de gas se crucen, la menor distancia entre ellos será de 500 mm.

3.- Entre conductor de energía y conducto térmico

La menor distancia que los separe será de 1.500 mm, cuando la traza de éstos sea paralela o cuando se crucen,

4.- Entre conductor de energía y conductor telefónico subterráneo

Cuando la canalización siga una dirección común entre un conductor de energía y una línea telefónica, la distancia mínima será de 500 mm. Cuando las canalizaciones se crucen deberán estar separada, a una distancia mínima de 200 mm.

Medición y Pago

El ítem se certificará el cuarto mes el 100%. Se pagará una vez realizado la totalidad del tendido del conductor subterráneo y aprobados los ensayos correspondientes y una vez presentado y aprobado el informe por la inspección.

Sub Ítems: 7.2. Aéreo y 7.3. Hilo de Guardia

Conductor

Conductores de energía: una terna de 32,761 m de Al-Ac desnudo 1x 95/15 mm² mm², según Norma IRAM 2187.

Conductor de protección: Hilo de Guardia Ac 25 mm²(MN100)

Equipos

El Contratista presentará una lista detallada de todos los equipos a utilizar en las tareas de tendido, indicando si los mismos son de su propiedad o alquilados a terceros, lugar de ubicación, modelo, año de fabricación, estado, marca, etc., debiendo adjuntar además fotos de todos los equipos.

Todos los equipos presentados deberán estar en buen estado de funcionamiento y ser aptos para ejecutar los trabajos que se licitan.

Montaje de los Conductores

La disposición de los conductores de la línea será triangular con hilo de guardia.

Previo al tendido, el Contratista presentará el plan de optimización, el que deberá constar de lo siguiente:

- Ubicación de los equipos
- Bobinas a utilizar, con sus largos
- Desperdicios probables
- Ubicación de los empalmes y distancia de los mismos a la estructura más próxima
- Cruces con obstáculos (líneas eléctricas, caminos, etc.)
- Todo otro detalle que pueda ser de interés.
- Preparación del terreno

Antes de comenzar las operaciones de tendido el Contratista deberá acondicionar toda la zona afectada e implementar todas las medidas de seguridad a su juicio necesarias para evitar accidentes. No se permitirá el tendido si no está realizada la limpieza de la franja de servidumbre en forma definitiva.

Además el acondicionamiento consistirá en corte de árboles bajo la zona de tendido, caballetes para el cruce de alambrados, estructuras para el cruce de calles, líneas y, en general, en el retiro o neutralización de todo obstáculo que pueda causar enganches o rozamientos en la cordina y/o en los conductores durante las operaciones de tendido.

Tendido

Antes de comenzar las tareas de tendido, todas las estructuras deberán tener su puesta a tierra instalada, medida y aprobada.

En cuanto al tendido de los conductores, se desarrolla como sigue:

El tendido del conductor se hará exclusivamente por el método de tensión controlada, evitando que los mismos toquen el suelo.

Se respetarán, además, los radios mínimos de curvatura, exigidos por los fabricantes.

El sistema de tendido, con tensión controlada, se efectuará mediante dos equipos, uno de tensado (árgano) y otro de frenado (frenadora) ambos ubicados en los extremos del tramo a tender.

El árgano deberá controlar la tensión a valores predeterminados, con dispositivos de seguridad que impidan sobrepasarlos, evitando riesgos sobre las estructuras y el conductor.

El tendido de conductores se efectuará de a un conductor por vez, no estando permitido el tendido múltiple de conductores.

Como cable piloto se utilizará una cordina de acero, de resistencia adecuada y del tipo antigiratorio.

La unión entre el cable piloto y el conductor a tender se efectuará mediante un dispositivo destorcedor y antirotante.

La ubicación de la frenadora deberá ser tal que el ángulo de salida del conductor o cordina con la horizontal no supere los 14 grados, siendo conveniente, en general, que esté ubicada cerca del centro del vano.

Durante el tendido, el ángulo horizontal que forma el conductor con la primera estructura a partir de la frenadora, no será mayor que el que formará la línea una vez terminado. El Contratista no podrá someter a las estructuras a esfuerzos superiores a los previstos en la memoria de cálculo.

Durante el tendido, los empalmes temporarios entre bobinas se podrán realizar con medias dobles, a fin de asegurar el paso por la frenadora y las gargantas de las poleas, sin tropiezos.

Cuando deban salvarse obstáculos tales como caminos, líneas aéreas de energía o telecomunicaciones, alambrados, etc, el Contratista construirá, a su cargo, estructuras para asegurar una altura mínima del conductor durante el tendido y evitar daños a los mismos en caso de accidentes.

No se permitirá que los mismos rocen el suelo u otros objetos, aun cuando deban ejecutarse empalmes.

Los anclajes temporarios del conductor deberán cumplir con las siguientes condiciones:

La pendiente de los mismos no deberá ser mayor de 1:4.

Los anclajes deberán estar alineados con la dirección de la línea.

Los anclajes y sus accesorios deberán tener una resistencia igual al doble del tiro máximo del conductor.

El diseño y ubicación de los anclajes deberán ser aprobados por la Inspección de Obra.

No se permitirá el uso de estructuras de suspensión como anclaje provisorio.

Una vez retirado el anclaje, el terreno deberá ser dejado en las condiciones primitivas.

Las roldanas se ubicarán en las estructuras a una altura igual a la de sujeción del conductor.

Deberá asegurarse que en todo momento éstos deslicen suavemente sobre las poleas.

Las roldanas serán de polea simple y deberán estar montadas sobre rodamientos blindados.

La polea deberá estar revestida con neoprene u otro material similar que amortigüe el paso del conductor y evite que sufra daños.

La tensión de tendido del conductor deberá ser como mínimo la necesaria para mantenerlo a una distancia no inferior a tres metros del suelo y como máximo a 25 kN.

La tensión elegida deberá mantenerse constante y evitar sacudidas bruscas en el conductor.

El conductor, a la salida de la frenadora, deberá tener colocada una puesta a tierra deslizante que no le provoque daños. También habrá una puesta a tierra deslizante en el órgano a la entrada de la cordina. La frenadora y el órgano deberán ser puestos a tierra.

Durante el tendido, por lo menos una roldana cada diez estructuras deberá estar puesta a tierra. Esta cantidad se elevará a una cada tres estructuras si existiera en las proximidades otra línea energizada paralela. También deberán ser puestas a tierra las roldanas a ambos lados del cruce de otra línea energizada. Todas las fases deberán tener puestas a tierra provisionales en todas las estructuras de retención hasta el término de la revisión final.

Dichas puestas a tierra serán retiradas durante la revisión final.

Se tomarán todas las precauciones necesarias para evitar que los operarios queden eléctricamente en serie con elementos manipulados. Todos los operarios serán instruidos sobre estrictos procedimientos de seguridad.

Durante las tareas de tendido, el Contratista deberá utilizar equipos de comunicaciones de potencia suficiente como para permitir un contacto directo y de buena calidad entre la persona responsable de la operación del órgano y la correspondiente en la frenadora. Será obligatorio el seguimiento de la punta del conductor a su paso por las roldanas, con un equipo de radio móvil que pueda comunicarse en todo momento con los dos extremos en forma directa.

Empalmes

Se enuncia el procedimiento solo en caso de ser estrictamente necesario realizar un empalme con acuerdo de la inspección:

Antes de ejecutar el primer empalme de conductor, el Contratista deberá realizar muestras en presencia de la Inspección de Obra para ser sometidas a su aprobación, para determinar en cuánto hay que recortar los componentes del conductor para evitar interferencias dentro del empalme durante su ejecución. En la elaboración deberá tenerse presente las indicaciones del fabricante del conductor y del empalme.

Los empalmes deberán ser ejecutados inmediatamente después de tendidos los conductores y cable de guardia.

Al bajar el conductor para ejecutar el empalme, se deberá controlar que el ángulo de inclinación del mismo en la roldana no supere los 11 grados. De ser así se deberá bajar parcial o totalmente la cadena, y evitar el contacto con el suelo.

Antes de ejecutar el empalme deberán ponerse a tierra ambos extremos del conductor con puesta a tierra separadas interconectadas.

No se permitirá más de un empalme por vano y por conductor.

No se admitirán empalmes en vanos de cruces con líneas eléctricas de 33 kV y mayores, telefónicas y rutas, salvo aprobación especial de la Inspección de Obra.

En lo posible se evitarán empalmes en los vanos adyacentes a estructuras de retención y en los tramos entre retenciones con menos de cuatro vanos intermedios.

Los empalmes deberán ejecutarse utilizando, la pasta antioxidante que suministrará el Contratista y luego deberán ser pulidos para eliminar los cantos vivos.

Se aceptará el uso de empalmes temporarios especialmente diseñados para pasar por las poleas y en este caso tanto el material como el método a emplear, deberá estar aprobado por la Inspección de Obra.

Reparaciones

Las escariaduras o melladuras aisladas de los alambres de aluminio del conductor podrán ser reparadas con tela esmeril, con la autorización previa de la Inspección de Obra, no admitiéndose el uso de lana de acero. Si el daño fuera mayor, deberán emplearse manguitos de reparación, con las siguientes limitaciones:

Sólo se autorizará UNA (1) reparación por conductor y por vano y no más de DOS (2) en un mismo conductor en 2500 m de línea.

Se admitirá su uso en el conductor cuando se hubieran roto hasta TRES (3) alambres de la última capa o se hubieran dañado severamente hasta SEIS (6) alambres.

Para daños mayores en el conductor, se deberá cortar y empalmar el mismo.

Los manguitos de reparación de conductores no se colocarán a una distancia menor de un metro de la grapa del amortiguador o menor de diez metros del punto de sujeción de los conductores.

La decisión de autorizar reparaciones y en qué extensión, corresponderá a la Inspección de Obra. En el caso que los daños sean mayores que los descritos anteriormente, la sección dañada deberá ser cortada y aún podrá ocurrir que toda la longitud del conductor de ese tendido deba ser removida, por cuenta y cargo del Contratista.

Cruces

El Contratista deberá cumplimentar todos los requisitos, condiciones y medidas de seguridad que impongan los entes u organismos responsables o propietarios, de los caminos, líneas eléctricas, líneas telefónicas, ductos etc. para efectuar el cruce de la línea.

Esto incluye también las ejecuciones de obras sobre las instalaciones a cruzar necesarias para su adecuación según lo dispuesto por los entes oficiales o propietarios titulares del dominio.

Asimismo, estarán a su exclusivo cargo todos los costos que estas operaciones impliquen y será de su responsabilidad la obtención de las autorizaciones pertinentes y la elaboración de la documentación correspondiente.

Cruce con líneas eléctricas

El Contratista solicitará a la Inspección de Obra la desenergización de las líneas eléctricas a cruzar. Se planificarán las tareas con métodos confiables y seguros, de manera tal de efectuar el corte durante el menor tiempo posible.

En el caso que no fuera posible obtener el corte, el Contratista deberá tomar todas las precauciones necesarias para el cruce sobre la línea energizada.

Antes de efectuar tareas sobre una línea energizada, el Contratista deberá presentar para su aprobación la metodología y equipos a utilizar.

Antes de efectuar el cruce de una línea, energizada o no, el Contratista preverá la construcción de estructuras aperticadas a instalar a ambos lados de la línea a cruzar, a fin de prevenir cualquier acercamiento accidental de la cordina o conductor.

Las estructuras auxiliares serán provistas por el Contratista a ese fin y no representarán costo adicional alguno para el Comitente.

Las estructuras aporticadas, serán construidas con postes de madera, con altura suficiente para superar los conductores cruzados en la medida suficiente como para que en ningún momento se violen las distancias eléctricas mínimas.

A fin de evitar el roce del conductor sobre las estructuras auxiliares se utilizará una grúa ubicada paralelamente a la línea a cruzar y próxima a las estructuras auxiliares, a fin de sostener una roldana (ídem a las de tendido) a un nivel que asegure el libre desplazamiento del conductor, evitando el contacto con los pórticos auxiliares, que sólo tendrán como función garantizar, en caso de desprendimiento o aflojamiento del conductor, el contacto con la línea cruzada.

El procedimiento se iniciará con una soga de material sintético, que arrastrará la cordina y el conductor respectivo.

Al concluir las tareas, deberán retirarse del lugar todos los dispositivos y/o estructuras auxiliares utilizadas.

Tensado y flechado de los conductores y cable de guardia.

Generalidades

Las operaciones de flechado se iniciarán inmediatamente después de finalizadas las operaciones de tendido y de acuerdo con los valores contenidos en las tablas de flechado para montaje. La tolerancia prevista para su realización es de 24 horas como mínimo y 48 horas como máximo, después de finalizado el tendido de cada tramo. De no cumplirse lo especificado anteriormente, el Contratista deberá presentar una nueva tabla de flechado ajustándose a las nuevas condiciones.

El flechado se efectuará en tramos entre estructuras de retención y se realizará con teodolitos o instrumental equivalente.

El tiro y ajuste del conductor se hará con aparejos o cabrestantes, pero nunca con vehículos. Las grapas de sujeción que transfieren el tiro del cabrestante al conductor no deberán permitir

ningún tipo de deslizamiento.

La temperatura de flechado se controlará mediante un termómetro cuya menor división sea 1 grado C. Este termómetro será contrastado en laboratorio oficial autorizado por la Inspección de Obra, dentro de los 30 días como máximo antes y después del tendido.

El termómetro será suspendido a no menos de OCHO (8) metros del suelo y expuesto a las condiciones ambientales del momento (viento, sol, etc.), durante un tiempo no menor de QUINCE (15) minutos. Su bulbo estará ubicado en la cavidad practicada en un trozo de conductor de UN (1) metro de longitud. Para asegurar un buen contacto del bulbo con el conductor, se podrá retirar parte del cable de acero y rellenar los espacios vacíos con limaduras de acero y de aluminio.

Las lecturas de temperatura se harán cada hora.

La Inspección de Obra podrá ordenar la suspensión de las tareas si, a su juicio, las condiciones climáticas fueran adversas y pudieran provocar errores en las operaciones o riesgos para las personas y/o equipos.

No se permitirá flechar con vientos superiores a 25 km/h.

Las mediciones se realizarán en el centro del vano elegido.

Los vanos a elegir para controlar el flechado de cada tramo deberán cumplir con los siguientes requisitos, en orden decreciente de prioridad:

- Largos y horizontales
- Vanos extremos del tramo
- Distribuidos a lo largo del tramo

Siguiendo con las prioridades establecidas los vanos elegidos serán preferentemente, aquellos de longitud próxima a la de cálculo, (vano regulador o equivalente) del tramo.

Los vanos de control serán definidos por la Inspección de Obra, juntamente con la aprobación del plan de tendido.

Una vez aprobada la flecha en un tramo determinado, y con el objeto de evitar modificaciones en la misma, se colocarán grapas de madera en los conductores en todas las estructuras del tramo de flechado para impedir que los cables se deslicen.

Concluido el flechado de la fase se procederá a marcar en cada estructura el punto del conductor ubicado en un plano vertical, normal al eje de la línea y que pasa por el punto de sujeción de la cadena del aislador.

El marcado de los conductores se realizará dentro de las DOS (2) horas subsiguientes al flechado y se realizará con cinta de aislar.

Se admitirá una diferencia máxima de temperatura de DOS (2) grados centígrados, entre las operaciones de flechado y marcado. Si esto no se cumple se iniciará nuevamente el flechado del tramo.

Tolerancias

Se aceptará una tolerancia por defecto de los valores de flechas medidos, de hasta el UNO POR CIENTO (1%), respecto de las flechas definidas por las tablas de flechado.

Engrapado

Luego de tender los conductores y cable de guardia y dejarlos en su valor de flecha correspondiente a la temperatura de medición, y antes de fijarlos a las morsas de suspensión, se deberá dejar permanecer durante CUARENTA Y OCHO HORAS (48) como mínimo, a los mismos sobre sus poleas, a los efectos que tomen su posición natural en todos los vanos y se realice el flechado definitivo.

Antes de ejecutarse el engrapado se deberá verificar que el conductor esté puestos a tierra. La elevación de los mismos para retirar las roldanas deberá ser hecha con un dispositivo que no los dañe o doble excesivamente.

Deberá cuidarse especialmente que el centro del blindaje preformado de alambres de aluminio, que cubre los conductores en todas las morsas de suspensión se encuentre exactamente en el centro de las mismas, con la cadena de aisladores suspendida en posición vertical.

El reglaje de las flechas podrá realizarse con teodolitos, con el método de la onda de retorno, etc.

En todos los casos será la Inspección de obra quien autorice el método de medida a adoptar.

Durante el montaje de los elementos de sujeción se respetarán las instrucciones dadas por el proveedor de la morsetería y preformados, poniendo especial cuidado en los torques de apriete máximos admisibles. A tal fin el Contratista utilizará exclusivamente llaves torquimétricas con traba mecánica.

No se permitirá el engrapado si el Contratista no contara con dichas herramientas. Diariamente se verificará en presencia de la Inspección de Obra, las torques correspondientes.

Durante las operaciones de engrapado, el personal deberá trabajar sobre escaleras o plataformas colgadas de las crucetas de las estructuras o desde plataformas móviles.

En todos los casos deberá utilizar cinturones de seguridad fijados a un punto firme.

Retenciones y Terminales

Las grapas de retención de los conductores serán ejecutadas con la misma metodología de los empalmes de conductor.

Sistemas amortiguantes

Una vez que hayan sido ejecutadas todas las operaciones de engrapado (incluidas las de las retenciones), se montarán los amortiguadores tipo stockbridge en los conductores.

El montaje se efectuará de acuerdo con las instrucciones del fabricante.

El ajuste de los bulones de las grapas se realizará, con el torque recomendado, con llave torquimétrica, cuya calibración será controlada.

Puentes de conexión

Los puentes de conexión (cuellos muertos) de conductores en las estructuras de retención se ejecutarán sin empalmes de ningún tipo.

Esferas de señalización

En los cruces con rutas provinciales, nacionales y posibles accesos de yacimientos, se montarán sobre los conductores dos (2) esferas de señalización por cruce (una por tema, en la fase inferior).

El ajuste de los bulones de las abrazaderas se efectuará con llave torquimétrica, con el torque recomendado.

Verificación de flecha

El Contratista efectuará las verificaciones de flecha en presencia de la Inspección del Comitente. Las mediciones de verificación deberán realizarse entre los 30 y 60 días posteriores a la finalización de las operaciones de tendido entre estructuras de retención.

Deberán tenerse en cuenta las variaciones de flechas debidas al "creep" de los conductores.

Las mediciones se realizarán utilizando teodolito, distanciómetro y miras con plomada óptica, que aseguren una determinación con un nivel de precisión acorde a las tolerancias establecidas.

Las determinaciones incluirán el desnivel y la longitud real del vano medido entre los ejes de giro de los cuerpos de las morsas de suspensión.

Medición y Pago

El ítem se certificará el cuarto, quinto, sexto y séptimo mes, 25% por mes del total de la longitud de la Línea. Se pagará de acuerdo con el avance, una vez realizado el tendido de conductores tanto de fase como el hilo de guardia y aprobados los ensayos correspondientes y una vez presentado y aprobado cada informe por la inspección.

Sub Ítems 4.4.2: Tendido de cable conductor. En este sub ítem se cotizarán el montaje del cable conductor.

Sub Ítems 4.4.3: Tendido de cable hilo de guardia. En este sub ítem se cotizarán el montaje del cable hilo de guardia.

Ítem 8.- Elementos Protección y Maniobra

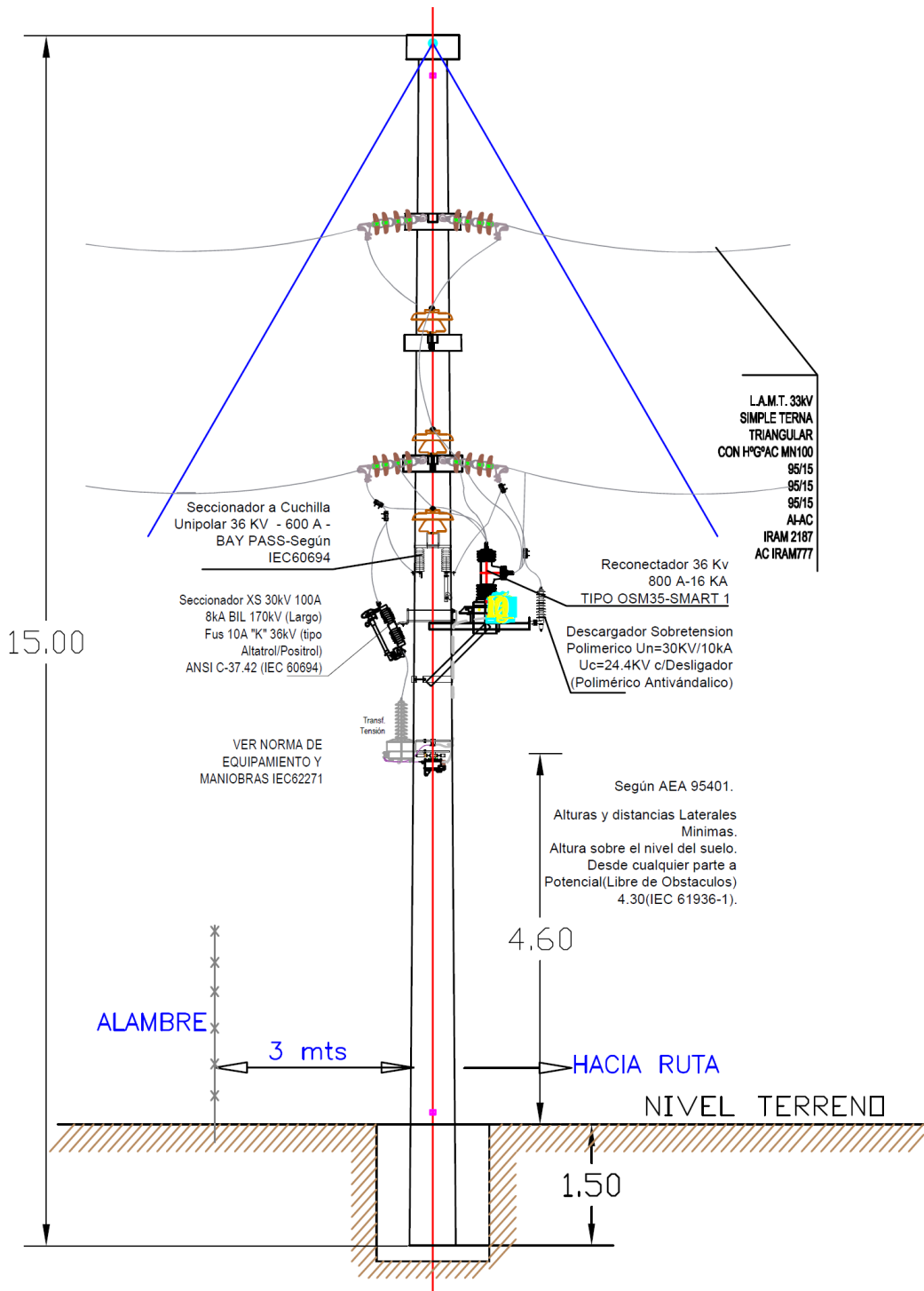
Sub ítem: 8.1.Reconector, 8.2. Conjunto de cuchillas unipolares, 8.3. Conjunto de descargadores poliméricos, 8.4. Manguito de empalme para cable Al Ac 95/15 mm², 8.5. Manguito de empalme para Cable MN100 y 8.6. Puesta a tierra para descargadores

En los piquetes N°13 y 17, sobre las estructuras a montar, se debe instalar elementos de Protección y Maniobra:

- Reconector 36 Kv , 800 A-16 KA, TIPO OSM35-SMART 1 con accesorios.
- Descargador sobretensión, Polimérico Un=30KV/10kA, Uc=24.4KV c/Desligador (Polimérico Antivándalico)
- Conjunto de cuchillas unipolares: Seccionador a Cuchilla Unipolar 36 KV - 600 A - BAYPASS-Según IEC60694 y Seccionador XS 30kV 100A- 8kA BIL 170kV (Largo)- Fusible 10A "K" 36kV (tipo Altatrol/Positrol)-ANSI C-37.42 (IEC 60694)
- Puesta a tierra para descargadores

Plano para la instalación

RECONECTADOR A INSTALAR EN PIQUETES N°13 Y 17.



Medición y Pago

El ítem se certificará el séptimo y octavo mes el 50%. Se pagará de acuerdo con el avance de las instalaciones y aprobados los ensayos solicitados por la Inspección una vez presentado y aprobado el informe por la inspección.

D.-CENTRO DE TRANSFORMACIÓN (C.T.)

Ítem 9.-Montaje Centro de Transformación**Sub ítems 9.1. Centro de Transformación 25 kVA-33/0,400-0,231 KV- Biposte, 9.2. Centro de Transformación 40 kVA-33/0,400-0,231 KV- Biposte, 9.3. Centro de Transformación 100 kVA-33/0,400-0,231 KV- Biposte y 9.4. Centro de Transformación 160 kVA-33/0,400-0,231 KV- Biposte**

La contratista debe construir cinco C.T. de 25 kVA, seis de 40 kVA, tres de 100 KVA y tres de 160 KVA, todos del tipo biposte, bajo la línea a construir. Todos los transformadores a instalar serán de distribución trifásico con relación 33/0,4-0,231kV, para cada C.T. se realizará el montaje de tres descargadores poliméricos de óxido de zinc con desligador 30kV/10kA antivandálico (ANSI/IEEE C 62.11 - IEC 60099-4), tres seccionadores fusibles tipo XS (largo) para 35kV 250 A ; 125kVBil (ANSI C-37-41 / 42) para la protección en M.T. y con seccionadores fusibles tipo APR (MN 239) aptos para fusibles NH-T3 IEC 60269 para la protección en B.T.

Los transformadores serán del Tipo I de la Norma IRAM 2250. Los arrollamientos serán exclusivamente de cobre. Tanto los arrollamientos de alta como de baja tensión serán de sección anular y separables entre sí. Los arrollamientos correspondientes al primario podrán ejecutarse mediante cualquiera de las dos alternativas siguientes: a) bobinado continuo; b) bobinado sectorizado o en "galletas". Los circuitos magnéticos serán desarmables y no requerirán máquinas o dispositivos especiales para el montaje de las bobinas.

El aceite incorporado a las máquinas a proveer deberá encuadrarse dentro de la clase "c", tipo II de acuerdo a la Norma IRAM 2026, con inhibidor de oxidación, exento de azufre y compatible con el aceite YPF 64, debiendo satisfacer todos y cada uno de los valores y exigencias siguientes:

ENSAYO		NORMA	UNIDAD	VALORES	
PROPIEDADES FÍSICAS					
- densidad relativa máxima		IRAM 5504		0,91	
- tensión interfacial mínima		ASTM 971	dina/cm	40	
- viscosidad cinemática máxima	a 40 °C	ASTM 445	cSt	12	
	a 100°C	ASTM 445	cSt	3	
- punto inflamación mínimo		ASTM D92	°C	145	
- color (máximo)		ASTM D1500		0,5	
- limpieza		ASTM D1524		claro brillante	
- punto de escurrimiento máximo		ASTM D97	°C	-24	
PROPIEDADES ELÉCTRICAS					
- rigidez dieléctrica mínima		IRAM 2341	kV	50	
- factor de disipación a 90 °C máximo		IRAM 2340		4x10 ⁻³	
PROPIEDADES QUÍMICAS					
- número neutralizaciones máximo		ASTM 664	mgHOC/g ac.	0,03	
- aditivo inhibidor de oxidación		BS 5984	%(P/V)	0,3 máx	
- sustancias polares		AASMT D1902		negativo	
- contenido de agua máximo	en estado "c"	IEC 814	pp m	10	
	en estado "a"	IEC 814	pp m	35	
- corrosión sobre lámina de cobre		IRAM-IAP 65-33		1 a	
- estabilida da la	luego de 72 hs	n°neut.máx	ASTM D2440	mg HOK/g ac.	0,3
		lodos máx	ASTM D2440	%(P/V)	0,1

oxidación	luego de 164 hs	nºneut.máx	ASTM D2440	mg HOK/g ac.	0,4
		lodos máx	ASTM D2440	%(P/V)	0,2
- contaminantes sólidos			ASTM D3612		no contendrá
ANÁLISIS CROMATROGRÁFICO					
- volumen total gases máximo			IEC 567	%(V/V) CN	0,5
- volumen gases combust. máx.			IEC 567	%(V/V) CN	0
COMPATIBILIDAD CON ACEITE YPF 64					
Se realizarán las siguientes mezclas:					
1) Aceite YPF 64 sin uso y aceite provisto en las siguientes proporciones: 25, 50 y 70% (V/V)					
2) Aceite YPF 64 usado (Nº de neutralización 0,5 máx; rigidez dieléctrica 30 kV mínima; aditivo 0,1 % (P/V) mínimo) y aceite provisto sin uso al 5, 10 y 15 % (V/V). En todas las mezclas se efectuarán las siguientes determinaciones:					
a) Miscibilidad: serán perfectamente miscibles en todas las proporciones.					
b) Ensayo de oxidación según Norma ASTM D2440. Los valores obtenidos no deberán ser mayores a los logrados para cada aceite en particular.					

Para verificar el cumplimiento de lo antes mencionado, se procederá de la siguiente manera: inmediatamente después de descargada/s la/s máquina/s en el lugar de entrega estipulado y, a través del grifo correspondiente, se extraerán y prepararán las muestras del aceite aislante de acuerdo a punto F-2, F-3 y F-4 de la Norma IRAM 2026; muestras que se ensayarán en el estado en que se encuentren, según lo indica el punto G.2 de la IRAM 2341.

Las características mínimas que deberán solicitar al proveedor serán:

1. Fabricante.
2. Tipo o modelo.
3. Norma IRAM 2250/77.
4. Medio Aislante y refrigerante (marca-tipo).
5. Potencia nominal.
6. Tensión nominal primaria.
7. Intensidad de la corriente en vacío en por ciento de la intensidad nominal, según la norma IRAM 2106, para 100% y 105% de la tensión nominal.
8. Masas aproximadas, en kilogramos:
 - a. núcleo.
 - b. arrollamiento M.T. , B.T.
 - c. núcleo con arrollamiento.
 - d. cuba y accesorios.
 - e. medio aislante y refrigerante.
 - f. total del transformador.

9. Dimensiones máximas:

- a. alto.
- b. largo.
- c. ancho.

10. Tipos constructivos de los arrollamientos.

11. Material de los arrollamientos.

La Puesta Tierra del Centro de Estrella del Transformador: en el caso de Puestas a tierras separadas (masas eléctricas y descargadores de sobretensión de MT en el propio piquete del centro de transformación y el neutro de BT en un punto alejado, otro piquete) a no menos de 20m. Se considerará: Según AEA 95201 (Edición 2018): 15.2 b) para la PAT del centro de estrella del transformador 40 ohm y 15.2 c) para la PAT de los finales de línea 20 ohm.

Medición y Pago

El ítem se certificará el cuarto, quinto, sexto y séptimo mes, 25% por mes del total de los Centros de Transformación. Se pagará de acuerdo con el avance y una vez concluido el montaje de cada C.T., aprobados los ensayos correspondientes (Certificado de ensayo de cada uno de los transformadores y Certificado de libre de PCBs por parte del fabricante) y una vez presentado y aprobado cada informe por la inspección.

E.- LÍNEA DE BAJA TENSIÓN (LBT)

Ítem 10.- Construcción de bases

Sub ítems: 10.1.Terminal 7,5 m, 10.2 Suspensión 7,5 m, 10.3 Retención angular 7,5 m, 10.4 Terminal 10,5 m y 10.5. Retención angular 10,5 m

Las fundaciones se deben realizar de bloque único de hormigón, dosaje 250 Kg. de cemento por m³, la granulometría de arenas corresponderá a la denominada media y gruesa, el tamaño de ripio debe ser entre los 2 y 4 cm. Los áridos para el hormigón se debe dosificar por separado no admitiéndose la ripiosa (mezcla de arena y ripio). El hormigonado se debe realizar en forma ininterrumpida.

El hormigón de las fundaciones tendrá una Resistencia Característica mínima a la compresión y estará en un todo de acuerdo con lo especificado en la norma CIRSOC 201-05.

Las caras de la fundación serán paralelas a la línea municipal o línea del cordón de vereda.

En cuanto al empotramiento de las estructuras, será del 10% de la altura para las columnas de H°A°, en fundación de H°A°.

Todos los conceptos vertidos se ajustan a la reglamentación para la ejecución de Líneas Aéreas Exteriores de Baja Tensión de la Asociación Electrotécnica Argentina AEA95201 y a los criterios de la Distribuidora EDESA S.A.

En las dimensiones, verificadas por el método de Sulzberger, se deberán tener en cuenta las siguientes limitaciones:

- Espesor mínimo de la pared lateral 0,15 m, no se considerará como espesor útil el sello de hormigón que se introduce entre el poste y la fundación.

- Espesor mínimo del fondo 0,20 m y como máximo 1/3 de la altura total del bloque.

Medición y forma de pago

El ítem se certificará en el segundo, tercero y cuarto mes, 33,33% por mes del total de los ámbitos de los CT. Se pagará de acuerdo con el avance, una vez completado el tendido del ámbito de cada Centro de Transformación y aprobados los **ensayos correspondientes** del hormigón utilizado y una vez presentado y aprobado cada informe por la inspección.

Ítem 11.- Montaje electromecánico

Ítem 11.1.- Montaje estructura

Sub ítems: 11.1.Terminal 7,5 m, 11.2 Suspensión 7,5 m, 11.3 Retención angular 7,5 m, 11.4 Terminal 10,5 m y 11.5. Retención angular 10,5 m

Las estructuras deberá ser columnas de H°A° vibrado de 7,5 m (según IRAM 1603) para las suspensiones, retenciones angulares y terminales.

El trazado se realizará preferentemente ubicando el eje de la línea a 0,50 m del cordón de la vereda o en coincidencia con la línea de árboles, a fin de reducir el impacto ambiental y la interferencia física a la circulación de las personas. En caso de irregularidades que exijan otra solución, se realizarán los desvíos necesarios que permitan ubicar adecuadamente los soportes.

No se admite el uso de riendas en ningún caso, ni en soluciones alternativas.

Para el caso de emplazar la postación a la vera o en cercanías de ruta, se deberán respetar los requerimientos de Vialidad Nacional.

Sobre la traza seleccionada, los soportes preferentemente se deben ubicar:

1.-En forma general, en la proyección de las líneas divisorias de los predios (líneas de medianeras), incluyendo los postes próximos a la línea municipal, con las siguientes particularidades:

- Salvo que se limite lateralmente, a menos de 1 m, con el acceso para ingreso de vehículos al predio.
- Salvo que el eje de medianera no sea perpendicular a la línea de cordón de vereda y se afecte el frente del predio lateral.

En todos los casos, la ubicación deberá ser la que afecte de menor forma posible a los frentes de los predios, evitando disponerlo frente a puertas o ventanas y siempre tomando en cuenta de no obstruir el normal uso y disposición de acceso al predio.

2.-En el desarrollo de líneas de ochava, como apoyos simples, hasta un metro hacia adentro de la zona delimitada por la proyección de líneas de ochava hasta la unión de la proyección de las líneas de cordón de vereda.

En casos de existir líneas de MT (o a remodelar), podrá proyectarse el tendido de haz preensamblado de manera tal que puedan utilizarse los postes de MT como apoyo del haz. Cuando se proyecte el tendido utilizando como apoyo estructuras existentes de BT o MT se deberá verificar que las mismas son aptas para soportar los nuevos esfuerzos.

Los vanos máximos serán de hasta 40 m con la condición de ubicar los soportes según lo indicado. Cuando la línea cruce una calle y los predios esquina no permitan respetar esa ubicación se aceptará otra y/o variación del vano máximo a criterio de la reglamentación AEA95201, EDESA S.A..

La altura libre mínima de los conductores tendidos y con su mayor flecha será:

- de 5,00 m sobre las aceras y calles interiores cuando estén montados sobre postes.
- de 6,00 m sobre avenidas, autopistas, rutas nacionales, provinciales y caminos rurales.
- de 6,00 m en accesos desde rutas nacionales y provinciales a caminos rurales o calles interiores.
- de 3,00 m en ladera, pendientes o terraplenes, de inclinación no menor a 45°, no accesibles a vehículos ni adyacentes o propias de la actividad deportiva.

La coexistencia de desarrollos de otras líneas de distintos servicios en la vía pública o en espacios públicos con o sin postación compartida en la misma traza y en función de las respectivas tensiones de servicio, se deberá mantener en el desarrollo del vano la separación vertical entre línea de BT y telecomunicaciones y/o señales, las indicadas en la Reglamentación AEA 95201, subcláusula 10.4.3.

El poste se fijará a la fundación, una vez introducido en ella, vertiendo en la parte inferior hormigón H-15 hasta una altura de 100 mm, desde el fondo del agujero, rellenando luego con arena fina bien seca y compactada y sellando la parte superior con un aro de hormigón de la misma resistencia característica que el utilizado para materializar la fundación y tendrá un espesor de 150 mm.

Medición y forma de pago

El ítem se certificará el tercero, cuarto, quinto y sextomes, 25% por mes del total de los ámbitos de los CT. Se pagará de acuerdo con el avance, una vez completado el tendido del ámbito de cada Centro de Transformación y aprobados los ensayos correspondientes y una vez presentado y aprobado cada informe por la inspección.

Ítem 12.- Montaje de Herrajes

Sub ítems: 12.1.Terminal 7,5 m , 12.2 Suspensión 7,5 m, 12.3 Retención angular 7,5 m, 12.4 Terminal 10,5 m y 12.5. Retención angular 10,5 m

Los accesorios metálicos serán los normalizados por EDESA S.A. Todos los elementos, en especial los roscados, deberán tener trabas que impidan el aflojamiento. Todas las piezas de materiales ferrosos serán cincadas. Los accesorios no normalizados por EDESA S.A. deberán ser aprobados por la misma antes de su utilización. En particular, para el empleo de grampas de diseño distinto al de las normalizadas, el Contratista solicitará su aprobación acompañando planos y las muestras necesarias para los ensayos que se requieran. Tanto las grampas de retención como las de suspensión tomarán únicamente al neutro para cumplir con la función de retener y soportar al conjunto de los conductores preensamblados.

Las grampas de retención cumplirán como mínimo las siguientes condiciones:

Las piezas que componen serán imperdibles entre sí.

- El esfuerzo de tracción aplicado al conductor neutro portador se repartirá uniformemente a lo largo de la longitud en la cual éste está en contacto con la grampa y de tal forma que la vaina aislante soporte una presión uniforme, sin que exista deformación de la misma.
- Soportarán esfuerzos transitorios de hasta 1700 daN y permanentes de 1000 daN sin sufrir deformaciones permanentes.
- En caso de ser cincadas, las superficies no podrán ponerse en contacto con las vainas aislantes de los conductores.

En particular, para el empleo de grampas de diseño distinto al de las normalizadas por EDESA, el Contratista solicitará su aprobación al Ente que corresponda acompañando planos y las muestras necesarias para los ensayos que se requieran.

Las grampas de suspensión cumplirán como mínimo las siguientes condiciones:

- Las piezas que componen serán imperdibles entre sí.
- La superficie en que apoye el neutro portador será de tales características que no dañen la vaina aislante ni se produzcan desgastes apreciables debido a los movimientos propios de la línea.
- Soportarán un esfuerzo vertical de 200 daN y se calcularán con un coeficiente de seguridad a la rotura igual a 2.
- En caso de ser cincadas, las superficies no podrán ponerse en contacto con las vainas aislantes de los conductores.

En particular, para el empleo de grampas de diseño distinto al de las normalizadas por EDESA S.A., el Contratista solicitará su aprobación al Ente que corresponda acompañando planos y las muestras necesarias para los ensayos que se requieran.

Identificación de los seccionadores portafusibles: Los postes de antena de BT con crucetas asimétricas que soportan los seccionadores portafusibles llevarán pintado de color negro, de 150 mm de alto, una letra de identificación. La designación se efectuará con la correspondiente a la esquina noroeste con la letra A, y siguiendo el sentido horario para nominar los postes de antena de BT restantes con las letras B, C, D, etc.

Identificación de cables de antena: Los haces que salen de los seccionadores fusibles de la subestación a cada uno de los conjuntos de seccionadores portafusibles de anillo, se identificarán con un color en una longitud de 300 a 400 mm, a partir de los prensacables de salida y llegada de los y hacia los seccionadores portafusibles, respectivamente. Se recomiendan los siguientes colores brillantes de la carta de colores DEF D 1050 de las normas IRAM, verde 01-1-150, amarillo 05-1-030, blanco 11-1-010, negro 11-1-060 o 11-1-070 (el mismo del conductor), rojo 03-1-050, castaño 07-1-020, azul 08-1-055, violeta 10-2-020.

El amarre de los conductores a los soportes será realizado de acuerdo a los típicos de montaje normalizados por EDESA S.A. y con la morsetería adecuada. Todo el desarrollo de las líneas aéreas de BT será respetando las ochavas y ubicando las estructuras en las medianeras de los lotes. (IRAM 2436, 2493 y 2494)

Los seccionador serán del tipo APR IEC 269–VDE 0636–DIN 43620

Medición y forma de pago

El ítem se certificará el tercer, cuarto, quinto y sexto mes, 25% por mes del total de los ámbitos de los CT. Se pagará de acuerdo con el avance, una vez completado el tendido del ámbito de cada Centro de Transformación y aprobados los ensayos correspondientes y una vez presentado y aprobado cada informe por la inspección.

Ítem 13.- Puesta a tierra

Sub ítems: 13.1. Terminal 7,5 m, 13.2 Suspensión 7,5 m, 13.3 Retención angular 7,5 m, 13.4 Terminal 10,5 m y 13.5. Retención angular 10,5 m

Puesta a tierra de servicio (PAT conductor de neutro): El conductor neutro, además del centro de transformación, debe estar puesto a tierra en otros puntos a lo largo del desarrollo de la red de BT, múltiplemente puesto a tierra, en los puntos de división de red y en sus extremos. El conductor neutro se conectará a tierra por lo menos una vez cada 200 m (+10%) y en tantos puntos como sea necesario: en los puntos de división de red y en sus extremos; también donde se desprenden derivaciones de red importantes. La resistencia eléctrica del total de la puesta a tierra del neutro, valor resultante de estar el neutro múltiplemente puesto a tierra debe ser menor de 5 ohm en cualquier punto del circuito. Cada toma de tierra será ejecutada con una jabalina de cobre o acero revestido con cobre de por lo menos

1,5 m de longitud y 14 mm de diámetro según Norma IRAM 2309. Para la red de Baja Tensión 3x380/220V, la tensión fase tierra admitida es 250V, para lo cual la tensión permanente entre neutro y tierra no debe superar los 50V.

Puesta a tierra para soportes de hormigón: Todos los soportes de hormigón deberán ser conectados a tierra. El valor de la resistencia eléctrica máxima de cada toma de tierra individual no debe superar 40 ohm. Si no se obtiene con una jabalina se podrán realizar las otras acciones conforme a las detalladas en el subcláusula 15.2.a) de la Reglamentación AEA 95201. Este tipo de toma de tierra podrá ser utilizado para la puesta a tierra del neutro.

Puesta a tierra de las subestaciones: Se realizarán según el correspondiente tipo constructivo.

Medición y forma de pago

El ítem se certificará el tercer, cuarto, quinto y sexto mes, 25% por mes del total de los ámbitos de los CT. Se pagará de acuerdo con el avance, una vez completado el tendido del ámbito de cada Centro de Transformación y aprobados los ensayos correspondientes y una vez presentado y aprobado cada informe por la inspección.

Ítem 14.- Tendido de Cable

Sub ítems: 14.1. Cable Preensamblado 3x50+1x50 y 14.2. Cable Preensamblado 3x95+1x50
A partir de las protecciones de los C.T. en BT, se debe construir la red aérea en BT (IRAM 2178).

Deberá recorrer de los lotes de acuerdo a los planos de vista, y cuyo montaje respete las reglas del buen arte. Los conductores a utilizar deben ser del tipo preensamblado (3x95+1x50mm² y 3x50+1x50mm² Al/XLPE IRAM 2263), con sus fases constituidas por aluminio puro y neutro de aleación de aluminio, todos compactados y aislados en polietileno reticulado (XLPE), color negro, con alta resistencia a la intemperie y a los rayos ultravioletas, tensión 1,1 kV.

Los conductores se montarán en los apoyos de alineación de la siguiente manera: el primer haz en el nivel correspondiente al agujero superior y sobre el lado de la línea de edificación y, si fuera necesario un segundo haz, en el nivel correspondiente al agujero inferior, también sobre el lado de la línea de edificación. Un tercer haz irá en el nivel inferior del lado opuesto al segundo haz. Para tender los conductores se usarán roldanas o rodillos de madera o material plástico de diámetro adecuado. Cuando dos haces de conductores se crucen la distancia entre ellos será de 0,20 m como mínimo.

Medición y forma de pago

El ítem se certificará el tercer, cuarto, quinto y sexto mes, 25% por mes del total de los ámbitos de los CT. Se pagará de acuerdo con el avance, una vez completado el tendido del ámbito de cada Centro de Transformación y aprobados los ensayos correspondientes y una vez presentado y aprobado cada informe por la inspección.

F.- ENSAYOS, PUESTA EN SERVICIO

Ítem 15.1.-Ensayos y Puesta en Servicio de las Instalaciones

En forma conjunta con la Inspección, la Contratista elaborará un programa de energización del alimentador, que deberá contar con una descripción pormenorizada del procedimiento a seguir, el cual deberá contener como mínimo:

- Profesional responsable
- Personal a cargo de los distintos sectores participantes

- Medidas de seguridad a adoptar
- Equipos y herramientas especiales afectados
- Metodología y secuencia a emplear

Medición y Pago

El ítem se certificará en el octavo mes el 100%. Se pagará una vez que la inspección apruebe las condiciones normales para operar la Línea.

G.- DOCUMENTACIÓN

Ítem 16.1.- Planos conforme a Obra

Una vez concluida la obra, el Contratista deberá presentar 30 días antes de la Recepción Provisoria de la misma los planos conforme a obra georeferenciados.

La Contratista deberá presentar, además de la documentación correspondiente a los ensayos previos a la puesta en servicio (protocolos), la totalidad de los planos que hayan sido aprobados pero actualizados con carácter de “CONFORME A OBRA”.

La documentación “Conforme a Obra” estará integrada por la totalidad de los planos emitidos en su versión definitiva acorde a lo construido, a modo de ejemplo:

- Memoria Descriptiva, a la que se deberá agregar además N° de expediente por el que se realizó la obra, nombre del Contratista, fechas de iniciación y terminación, apellido y nombre del Representante Técnico e Inspector de obra.
- Vistas fotográficas
- Planos conforme a obra
- Protocolos de ensayos de suministros
- Memorias técnicas y cálculos
- Protocolos de ensayos en obra
- Folletos o Catálogos con datos característicos, descripción de funcionamiento

También es parte de los conformes a obra, la Planialtimetría, verificación de fundaciones, etc. Este listado no limita la cantidad o rubros de planos a incorporar en los conformes a obra, ya que se integrará a los mismos todos los documentos que hayan formado parte de la obra y sirvan para conocer, operar y mantener las instalaciones construidas.

Se presentarán 4 (cuatro) copias en papel y 2 (dos) copias en soporte magnético con carácter de Conformes a Obra. Los planos estarán realizados en formato con extensión tipo *.dwg Autocad 2010 o superior. Los planos deberán tener impreso el nombre del archivo que le corresponde.

Los soportes magnéticos cumplirán con las siguientes condiciones: los planos en archivos Autocad 2010, en extensión (*.dwg) y el resto de la documentación en archivos de procesador de texto Word (*.doc) y planilla de cálculo Excel (*.xls) para Windows versión 7 o superior.

Se deberá presentar un juego de archivos completos en formato Adobe Acrobat (*.pdf) como respaldo.

Medición y Pago

El 100% del ítem se certificará en el octavo mes. Se pagará una vez presentados y aprobados por la inspección.

G.-GESTIÓN AMBIENTAL

Ítem 17.1.- Retiro pasivo ambiental

Se desmantelará las estructuras de H°A° y de poste de eucalipto de la obra abandonada e inconclusa y las fundaciones que alojen las columnas. Los sitios de las fundaciones deberán ser rellenados con los

productos de las excavaciones del Proyecto. Además se debe de recolectar los postes y columnas dispuestos en el suelo. Las estructuras serán trasladadas al Pañol de pavimentación y los escombros al vertedero municipal, ambos perteneciente a la Municipalidad de Tartagal.

Medición y Pago

El ítem se certificará en el primer y segundo mes el 50%. Se pagará de acuerdo con el avance y una vez presentados y aprobados por la inspección.

Ítem 17.2.- Implementación Programa de Gestión ambiental

El Contratista deberá cumplir, durante todo el período del contrato, con todas las Normativas Ambientales, Sociales, Laborales, de Riesgo del Trabajo y Seguridad e Higiene Laboral, y con toda aquella legislación vigente y que corresponda aplicar, se encuentre o no indicada en las Especificaciones Técnicas. Asimismo, deberá cumplir con las Normativas y Reglamentos que pudieran dictarse durante el desarrollo del contrato.

El Contratista deberá contar con un Plan de Manejo Ambiental y Social (PMAS) que cubra los distintos aspectos socioambientales de la Obra aprobado por la Supervisión. Este documento será la base de referencia sobre la cual se llevarán a cabo las Supervisiones y auditorias pertinentes y se desarrollará tomando como base los siguientes documentos, incluidos en el Estudio de Impacto Ambiental y Social, el cual será proporcionado al Contratista por parte del Comitente:

- Plan de Gestión Ambiental y Social (PGAS) incluido en el Estudio de Impacto Ambiental y Social aprobado por la Secretaría de Energía y Minería de la Provincia de Salta.
- Especificaciones Técnicas Ambientales y Sociales (ETAS).

El Contratista no podrá iniciar las obras hasta tanto el Comitente no apruebe el PMAS.

El Contratista incluirá en el informe mensual de seguimiento la evolución de los Indicadores y el avance de objetivos y metas del Plan, así como las investigaciones de las emergencias y se propondrán nuevas medidas de mitigación o modificaciones al PMAS si fuera necesario.

Es obligatorio para el Contratista tener en las obras los medicamentos y útiles de curación que se requieran para los casos de accidentes o indisposiciones transitorias que puedan ocurrir a su personal.

III.-Planillas de Datos Técnicos Garantizados

III.1.-Las características de los elementos están dadas en las Planillas de Datos Técnicos Garantizados (PDTG).

En las mismas se deberán detallar en la columna "Según Oferta" los datos técnicos requeridos y aquellos que no estuvieran especificados en la columna "Según Pliego", deberán cumplimentarse.

CABLES DE 33 kV					
Nro.	DESCRIPCION	UNIDAD	S/PLIEGO	S/OFFERTA	OBSERVACIONES
1	Fabricante	-	-		
2	País de origen	-	-		
3	Norma	-	IRAM 2178		
4	Modelo (designación de fábrica)	-	-		

CABLES DE 33 kV					
Nro.	DESCRIPCION	UNIDAD	S/PLIEGO	S/OFERTA	OBSERVACIONES
5	Año de diseño del modelo ofrecido	-	-		
6	Tipo				
6.1	Material aislante	-	XLPE		
6.2	Material de la envoltura	-	PVC		
6.3	Tipo de armadura	-	sin armar		
7	Tensión nominal asignada	kV	33		
8	Categoría de la aislación	kV	I		
9	Material de los conductores	-	Aluminio		
10	Cantidad de conductores por fase	N°	1		
11	Sección de cada conductor	mm ²	185		
12	Pantalla metálica	mm ²	50		
13	Corriente de servicio permanente con 40°C de temperatura ambiente	A	-		
14	Intensidad máxima admisible de cortocircuito durante 1 segundo	kA	-		
15	Resistencia unitaria referida a 90° C y a una frecuencia de 50 Hz	ohm/km	-		
16	Reactancia unitaria referida a 90° C y a una frecuencia de 50 Hz	ohm/km	-		
17	Radio mínimo de curvatura al eje del cable	m	-		
18	Diámetro del conductor	mm	-		
18.1	Espesor de la aislación	mm	-		
18.2	Diámetro externo	mm	-		
19	Peso	kgf/m	-		
20	Largo de fabricación por bobina	m	-		
21	Protocolo de ensayo de un conductor igual al ofrecido	-	adjuntar		
22	Folleto o catálogos con características generales	-	adjuntar		
FIRMA DEL REPRESENTANTE TECNICO			FIRMA DEL REPRESENTANTE LEGAL		

CONDUCTOR DE Al/Ac					
Nro.	DESCRIPCION	UNIDAD	S/PLIEGO	S/OFERTA	OBSERVACIONES
1	Generalidades	-	-		
2	Fabricante	-	-		
3	Norma	-	IRAM 2187/86		
4	Denominación	-	ACSR 95/15		
5	Material	-	Al/Ac		

CONDUCTOR DE Al/Ac					
Nro.	DESCRIPCION	UNIDAD	S/PLIEGO	S/OFERTA	OBSERVACIONES
6	Sección nominal Al/Ac		95/15		
6.1	Formación	-	26/7 (16+10/6+1)		
6.2	Sección aluminio	mm ²	95		
6.3	Sección acero	mm ²	15		
6.4	Sección total	mm ²	109,7		
7	Relación nominal de secciones		6		
8	Diámetro exterior nominal	mm	13,6		
9	Masa unitaria (sin grasa)	kg/m	0,409		
10	Masa unitaria máxima (con grasa)	kg/m	0,413		
11	Relación de cableado				
11.1	Capa externa		10:14		
11.2	Capa interna		10:16		
12	Carga mínima de rotura calculada	kN	105		
13	Módulo de elasticidad final	Mpa	77000		
14	Coefficiente de dilatación lineal	1/°C	18,9 x 10 ⁻⁶		
15	Sentido de torsión capa exterior		Derecha		
16	Resistencia eléctrica a 20 °C - CC	Ω/km	0,0949		
17	Alambres de aluminio				
17.1	Formación		16+10		
17.2	Cantidad de alambres		26		
17.3	Número de capas		2		
17.4	Diámetro de los alambres	mm	3,86 ± 1%		
17.5	Resistencia a la tracción después de cablear	MPa	152		
17.6	Coefficiente de dilatación lineal	1/°C	23 x 10 ⁻⁶		
18	Alma de acero				
18.1	Formación		6+1		
18.2	Cantidad de alambres		7		
18.3	Diámetro de los alambres	mm	3 ± 0,05		
FIRMA DEL REPRESENTANTE TECNICO			FIRMA DEL REPRESENTANTE LEGAL		

CABLE DE GUARDIA					
Nro.	DESCRIPCION	UNIDAD	S/PLIEGO	S/OFERTA	OBSERVACIONES
1	Generalidades				
2	Fabricante				
3	Normas		IRAM 722/84		
4	Denominación		1 x 7		
5	Material		A°G°		
6	Sección nominal		25		

7	Formación		1 + 6		
8	Diámetro exterior nominal	mm	9 (+0,9/-0)		
9	Masa unitaria	kg/m	0,189		
10	Paso mínimo	mm	108		
11	Paso máximo	mm	171		
12	Carga mínima de rotura	daN	2555		
13	Módulo de elasticidad	kg/mm ²	18000		
14	Coefficiente de dilatación lineal	1/°C	11,5 x 10 ⁻⁶		
15	Sentido de torsión de la capa exterior		Derecha		
16	Alambres	N°	adjuntar		
17	Diámetro	mm	3 ± 0,05		
18	Resistencia a la tracción nominal	daN/mm ²	120		
19	Proceso de cincado		Inmersión en caliente		
20	Masa mínima de la capa de cinc	g/m ²	200		
FIRMA DEL REPRESENTANTE TECNICO			FIRMA DEL REPRESENTANTE LEGAL		

ESTRUCTURA DE HORMIGÓN					
Nro.	DESCRIPCION	UNIDAD	S/PLIEGO	S/OFFERTA	OBSERVACIONES
1	Generalidades				
1.1	Fabricante				
1.2	Normas de fabricación y ensayos		IRAM 1605		
1.3	Denominación en la LAT		(1)		
1.4	Longitud (L)	m	(1)		
1.5	Longitud de empotramiento	m	(10% L)		
1.6	Diámetro en la cima	cm	(1)		

ESTRUCTURA DE HORMIGÓN					
Nro.	DESCRIPCION	UNIDAD	S/PLIEGO	S/OFFERTA	OBSERVACIONES
1.7	Diámetro en la base	cm	(1)		
1.8	Recubrimiento mínimo		(1)		
1.9	Coefficiente de seguridad		3/2		
1.10	Cemento		CPP40-ARS		
1.11	Puesta a tierra		IRAM 1585		
1.12	Peso	kg	(1)		
2	Accesorios				
2.1	Fabricante				
2.2	Norma de fabricación		IRAM 1725/1726		
2.3	Longitud de la ménsula	m	(1)		
2.4	Tiro nominal de rotura	daN	(1)		
2.5	Coefficiente de seguridad		3/2		
	Completar una planilla por cada tipo de estructura				
FIRMA DEL REPRESENTANTE TECNICO			FIRMA DEL REPRESENTANTE LEGAL		

AISLADOR TIPO CADENA DE PORCELANA MN12					
Nro.	DESCRIPCION	UNIDAD	S/PLIEGO	S/OFFERTA	OBSERVACIONES
1.	Fabricante	-	-		
2.	Tipo		Caperuza/badajo		
3.	Acoplamiento		Rótula		
4.	Normas de ensayos	-	IEC 60383		
5.	Materiales:				
5.1	- Parte aislante		porcelana gris nube		
5.2	- caperuza		fundición maleable o nodular		
5.3	- badajo		acero forjado cincado		
5.4	- chaveta		Acero Inoxidable		
6.	Plano del Aislador	Nº			
7.	Clases/IEC 60305		U 70 BL		
8.	Normas de fabricación				
8.1	- elemento		IEC 60305		
8.2	- acoplamiento		IEC 60120		
8.3	- chaveta		IEC 60372		
9.	Cincado por inmersión mínimo de partes metálicas	g/m2	ASTM A153		
10.	Espesor mínimo de Revestimiento	Micrones	ASTM A153		

AISLADOR TIPO CADENA DE PORCELANA MN12					
Nro.	DESCRIPCION	UNIDAD	S/PLIEGO	S/OFERTA	OBSERVACIONES
11.	CARACTERISTICAS GEOMETRICAS				
11.1	Diámetro nominal máximo del aislante	mm	280		
11.2	Paso nominal	mm	146		
11.3	Distancia de fuga	mm	300		
11.4	Acoplamiento (según IEC60120)	mm	16A		
11.5	Distancia de Arco	mm	210		
12.	CARACTERISITCAS ELECTRICAS				
12.1	Sobretensión atmosférica resistida	kVcr	115		
12.2	Tensión resistida a 50 Hz				
12.2.1	- en seco	kVef	70		
12.2.2	- bajo lluvia	kVef	40		
12.3	Tensión de perforación a 50 Hz	kVef	120		
12.4	Radio interferencia, referido a 1 Micro V- 300 Ohm 30 kV - 50 Hz	dB	60		
13.	CARACTERISTICAS MECANICAS				
13.1	Masa	kg	4		
13.2	Carga mecánica de rotura	kN	70		
13.3	Carga electromecánica de rotura	kN	70		
13.4	Carga máxima admisible	kN			
13.5	Resistencia mínima al impacto s/ ANSI C29,2	mN	45		
FIRMA DEL REPRESENTANTE TECNICO			FIRMA DEL REPRESENTANTE LEGAL		

NOTA: Aun cuando no se indiquen datos en la columna titulada "Requerimiento", igualmente el proponente consignará sin omisiones sus propios datos los que también serán garantizados.

HERRAJES Y ACCESORIOS					
Nro.	DESCRIPCION	UNIDAD	S/PLIEGO	S/OFERTA	OBSERVACIONES
1	Generalidades				
2	Fabricante				
3	Normas		IRAM/NIME 20022/91		
4	Longitud máxima de la cadena incluido aisladores	mm	1700		
5	Carga mínima de rotura de la cadena	daN	85% CMRTC		
6	Protección superficial partes metálicas		Cincado inmer. en caliente		
7	Grapa de suspensión				
8	Tipo		Antimagnética poliarticulada		
9	Normas		IRAM 2433/95		
10	Carga de deslizamiento mínima		20%-30% CMRTC		
11	Carga de rotura a la tracción		60% CMRTC		

HERRAJES Y ACCESORIOS					
Nro.	DESCRIPCION	UNIDAD	S/PLIEGO	S/OFERTA	OBSERVACIONES
12	Ángulo de salida del conductor (mínimo)	grados	15		
13	Características de los materiales		IRAM 2433/95		
14	Grapa de retención				
15	Carga mínima de rotura de la cadena por rama	daN	95% CMRTC		
16	Protección superficial partes metálicas		Cincado inmer. en caliente		
17	Norma protección superficial		IRAM/NIME 20022/91		
18	Tipo		Cable pasante		
19	Características de los materiales		IRAM 2433/95		
20	Carga de deslizamiento mínima		85% CMRTC		
21	Carga de rotura a la tracción		95% CMRTC		
FIRMA DEL REPRESENTANTE TECNICO			FIRMA DEL REPRESENTANTE LEGAL		

HERRAJES Y ACCESORIOS CABLE DE GUARDIA					
Nro.	DESCRIPCION	UNIDAD	S/PLIEGO	S/OFERTA	OBSERVACIONES
1	Generalidades				
2	Fabricante				
3	Normas		IRAM/NIME 20022/91		
4	Carga mínima de rotura del conjunto				
4.1	Suspensión	daN	60% CMRTC		
4.2	Retención	daN	95% CMRTC		
5	Protección superficial		Cincado inmer. en caliente		
6	Tipo				
6.1	Suspensión		Apoyo sobre base		
6.2	Retención		Cable pasante		
7	Materiales constitutivos		IRAM 2433/95		
8	Carga de deslizamiento mínima				

HERRAJES Y ACCESORIOS CABLE DE GUARDIA					
Nro.	DESCRIPCION	UNIDAD	S/PLIEGO	S/OFERTA	OBSERVACIONES
8.1	Suspensión		20%-30% CMRTC		
8.2	Retención		95% CMRTC		
9	Accesorios				
9.1	Morseto bifilar de conexión		IRAM 2433/95		
9.2	Terminal		Compresión		
9.3	Norma		IRAM 20024		
FIRMA DEL REPRESENTANTE TECNICO			FIRMA DEL REPRESENTANTE LEGAL		

HERRAJES Y ACCESORIOS CONDUCTOR Y CABLE DE GUARDIA					
Nro.	DESCRIPCION	UNIDAD	S/PLIEGO	S/OFERTA	OBSERVACIONES
1	Generalidades				
2	Fabricante				
3	Normas		IRAM/NIME 20022/91		
4	Empalme a compresión para conductor				
4.1	Carga de deslizamiento mínima	daN	95% CMRTC		
4.2	Carga de rotura a la tracción	daN	>95% CMRTC		
5	Materiales para el alma de acero		IRAM/NIME 20022/91		
6	Material para la cubierta de aluminio		IRAM 2433/95		
7	Empalme a compresión para el alma de acero				
7.1	Carga de deslizamiento mínima	daN	95% CMRTC		
7.2	Carga de rotura a la tracción	daN	>95% CMRTC		
7.3	Materiales		IRAM 2433/95		
8	Manguito a compresión para reparación conductor				
8.1	Características del material		AI.AI. 6061		

HERRAJES Y ACCESORIOS CONDUCTOR Y CABLE DE GUARDIA					
Nro.	DESCRIPCION	UNIDAD	S/PLIEGO	S/OFERTA	OBSERVACIONES
8.2	Metodología de construcción		Preformado en frío		
8.3	Extremos		semiesféricos		
8.4	Sentido de la hélice		Derecha		
FIRMA DEL REPRESENTANTE TECNICO			FIRMA DEL REPRESENTANTE LEGAL		

AMORTIGUADORES DE VIBRACIONES					
Nro.	DESCRIPCION	UNIDAD	S/PLIEGO	S/OFERTA	OBSERVACIONES
1	Generalidades conductor				
1.1	Fabricante				
1.2	Normas		IRAM/NIME 20022/91 IEC 61897/98		
1.3	Tipo de amortiguador		Stockbridge		
1.4	Material de las mordazas		Aleación de aluminio		
1.5	Material de los contrapesos		Aleación de Zinc fund. De hierro		
1.6	Protección superficial		cincado en caliente		
1.7	Carga de deslizamiento (mínima/máxima)	daN	125/250		
1.8	Resistencia a la fatiga	ciclos	10.000.000		
2	Generalidades cable de guardia				
2.1	Fabricante		IRAM/NIME		
2.2	Normas		20022/91 IEC 61897/98		
2.3	Tipo de amortiguador		Stockbridge		
2.4	Material de las mordazas		Aleación de aluminio		

AMORTIGUADORES DE VIBRACIONES					
Nro.	DESCRIPCION	UNIDAD	S/PLIEGO	S/OFERTA	OBSERVACIONES
2.5	Norma		IRAM 680 681/688		
2.6	Material del cable de unión		Acero cincado 130/160 kg/mm ²		
2.7	Material de los contrapesos		Aleación de Zinc fund. De hierro		
2.8	Protección superficial		Cincado en caliente		
2.9	Carga de deslizamiento (mínima/máxima)	daN	125/250		
2.1	Resistencia a la fatiga	ciclos	10.000.000		
FIRMA DEL REPRESENTANTE TECNICO			FIRMA DEL REPRESENTANTE LEGAL		

PUESTA A TIERRA					
Nro.	DESCRIPCION	UNIDAD	S/PLIEGO	S/OFERTA	OBSERVACIONES
	Alambre de acero cobreado				
	Fabricante				
	Normas		IRAM 2466/92		
	Sección nominal	mm ²	35		
	Diámetro	mm	6,67 ± 1,5%		
	Tensión mínima de rotura	daN/mm ²	46		
	Resistencia eléctrica a 20 °C - cc	Ω/km	1,70		
	Espesor mínimo de la capa de cobre	µm	286		
	Jabalinas cilíndricas				
	Fabricante				
	Normas		IRAM 2309/01		
	Material		Acero cobre		
	Dimensiones		IRAM 2309		
	Diámetro nominal	mm	19		
	Largo (empalmable)	mm	3000		
FIRMA DEL REPRESENTANTE TECNICO			FIRMA DEL REPRESENTANTE LEGAL		

RECONECTADOR TRIPOLAR DE AISLACIÓN SECA 33 KV					
Nro.	DESCRIPCION	UNIDAD	S/PLIEGO	S/OFERTA	OBSERVACIONES
1	Marca	---			
2	Modelo	---			
3	País de origen	---			
4	Norma de fabricación y ensayo	---	IEC 62271-111 ANSI C 37,60		
5	Interrupción en Cámara de Vacío	---	SI		
6	Método de Accionamiento	---	Actuador Magnético		
7	Tipo de Aislación	---	SECA		
8	Sensores de Corriente	---	Incorporados		
	TENSIONES				
9	a) Nominal	kV	33		
	b) Máxima de Servicio	kV	36		
10	Frecuencia	Hz	50		
	CORRIENTE				
11	a) Nominal del equipo	A	630		
	b) Ruptura Simétrica del equipo	kA	12,5		
	c) De corta duración 1 seg	kA	12,5		
	d) Nominal Cámara de Vacío	A	630		
	RIGIDEZ DIELECTRICA a 50 Hz				
12	a) En seco	kV	70		
	b) Bajo lluvia	kV	60		
	RIGIDEZ DIELECTRICA con ONDA de IMPULSO (1,2 / 50 seg CRESTA)				
13	a) En seco	kV	170		
	b) Bajo lluvia	kV	170		
	TIEMPO DE OPERACION				
14	a) Interrupción a plena potencia	ms	51		
	b) Separación de contactos	ms	11		
	c) Extinción del arco	ms	N/D		
	d) Intervalo de cierre	ms	0-0.1s-CO-2s- CO-2s-CO		
	e) Cierre	ms	82		
	f) Reposición	ms	100		
15	Ciclo de Operación	N°	Rápido - Lento		
	N° de OPERACIONES				
16	a) Totales	N°	4		
	b) Rápidas	N°	4		
	c) Lentas	N°	4		
	N° de OPERACIONES GARANTIZADAS				
17	a) A Imin de apertura	N°	20.000 CO		
	b) A Icc máxima	N°	100 CO		
18	Consumo de la Bobina de Accionamiento	W	75 VA máximo control		

RECONECTADOR TRIPOLAR DE AISLACIÓN SECA 33 KV					
Nro.	DESCRIPCION	UNIDAD	S/PLIEGO	S/OFERTA	OBSERVACIONES
19	BATERIA RECARGABLE				
	a) Duración Mínima	Año	5		
	b) Autonomía	hs	48		
	c) Capacidad de Operación	---	50 ciclos / 8 hs		
20	REGULACIONES DE PROTECCION				
	a) Corriente mínima de disparo por falla entre fases				
	Rango de regulación	A	25 – 400		
	En escalones de	A	1		
	b) Corriente mínima de disparo por falla de tierra				
	Rango de regulación	A	10 – 50		
	En escalones de	A	1		
	c) Intervalo de recierre	seg	0,3 – 200		
	d) Tiempo de Reset	seg	3 – 180		
	e) Tensión de disparo por sobretensión				
	Rango de regulación	V	70 – 250		
	En escalones de	V	1		
	Retardo	seg	0 – 60 (esc de 1)		
	f) Tensión de disparo por subtensión				
	Rango de regulación	V	100 – 200		
	En escalones de	V	1		
	Retardo	seg	0 – 60 (esc de 1)		
	g) Frecuencia				
	Regulación de disparo	Hz	46 - 54		
	Regulación de reposición	Hz	46 - 54		
En escalones de	Hz	1			
21	CURVAS				
	a) Tipo ANSI, IEC, Reconectador Hidráulico y definidas por el usuario		SI		
	b) Multiplicador de Tiempo	Nro	1-10 (esc de 0,1)		
	c) retardo para Tiempo definido	seg	0 – 9,99		
22	Configuración Primaria y Alternativa para todas las Regulaciones		SI		
23	COMUNICACION				
	a) Puerto RS 232	---	SI		
	b) Salida bajo Protocolo DNP 3.0 Nivel 3	---	SI		
24	MEDICION				
	a) Corrientes de las tres fases y tierra	---	SI		
	b) Tensiones de las tres fases	---	SI		
	c) Potencia Activa y Reactiva	---	SI		
	d) Frecuencia	---	SI		
25	Perfil de Carga	---	SI		
26	Registro de Eventos	---	SI		

RECONECTADOR TRIPOLAR DE AISLACIÓN SECA 33 KV					
Nro.	DESCRIPCION	UNIDAD	S/PLIEGO	S/OFERTA	OBSERVACIONES
27	Entradas Binarias (como mínimo)	---	6		
28	Salidas Binarias (como mínimo)	---	4		
	PESO				
29	a) Del Reconectador	kg	95		
	b) Del Control Electrónico	kg	44		
	DIMENSIONES				
30	a) Alto	mm	670		
	b) Ancho	mm	1.170,60		
	c) Profundidad	mm	628		
	DOCUMENTACION ADJUNTA				
	a) Folletos de datos característicos y descripción del funcionamiento en idioma español	---	SI		
	b) Manual de montaje y mantenimiento en idioma español	---	SI		
	c) Planos de planta y vista	---	SI		
	d) Planos de detalle	---	SI		
31	e) Esquemas eléctricos. Esquema de montaje	---	SI		
	f) Documentación completa para implementar comunicación DNP 3.0	---	SI		
	g) Protocolos de ensayo de tipo	---	SI		
	h) Referencia sobre el lugar de instalación de equipos similares	---	SI		
	i) Lista de precios unitarios de cada uno de los repuestos y accesorios	---	SI		
	ACCESORIOS por CADA EQUIPO				
	a) Soporte sobre poste para ambos módulos	---	SI		
32	b) 6 (seis) descargadores de sobretensión con soporte	---	SI		
	c) Elementos para alimentación auxiliar (transform., fusible, etc.)	---	SI		
	ACCESORIOS DE LA PROVISION				
33	Software e Interfases de comunicación	---	SI		
34	Garantía Mínima	meses	24		
35	Instrucciones para acopio y estiba		SI		
FIRMA DEL REPRESENTANTE TECNICO			FIRMA DEL REPRESENTANTE LEGAL		

NOTA: El oferente deberá completar esta planilla en todos sus ítems, figuren o no valores en la columna de Valor Especificado.

DESCARGADORES-DE-SOBRETENSION-PARA-REDES-DE-33-kV					
Nro.	DESCRIPCION	UNIDAD	S/PLIEGO	S/OFERTA	OBSERVACIONES
1	Fabricante	-			
2	Norma a que responde	-	IEC 60099-4		
3	Modelo (designación de fábrica)	-			
4	Año de diseño del modelo ofrecido	-			
5	Tipo pedido	-	O Zn		
6	Características Generales				
6.1	Tensión de servicio	kV	33		
6.2	Tensión máxima de servicio	kV	36		
6.3	Frecuencia nominal	Hz	50		
6.4	Potencia de cortocircuito del sistema	MVA	750		
6.5	Conexión del neutro del sistema		efectivo		
6.6	Nivel (BIL) de aislación del sistema	kVcr	170		
7	Características Particulares				
7.1	Tensión nominal del descargador	kV	30		
7.2	Corriente nominal del descargador	kA	10		
7.3	Máxima tensión continua de operación (COV)	kV			
7.4	Corriente de fuga		-		
	a) A tensión máxima de servicio	mA			
	b) A tensión nominal de operación	mA	-		
7.5	Tensión de referencia		-		
	a) Valor	kVcr			
	b) Corriente de ensayo	mAcr	-		
7.6	Tensión residual a impulso con onda completa (1,2/50 ms)	kVcr	-		
7.7	Tensión residual a las tensiones de maniobra	kVcr			
7.8	Tensión residual máxima con onda de corriente de impulso de 8/20 ms. Para distintas corrientes:	kVcr	-		
	a) 3 kA	kVcr			
	b) 5 kA	kVcr	-		
	c) 10 kA	kVcr			
	d) 20 kA	kVcr	-		
7.9	Tensión residual para distintas corrientes de descarga (30/60 ms)		-		
	a) 1,0 kA	kVcr	-		
	b) 3,0 kA	kVcr			
7.10	Tensión residual para distintas corrientes de descarga (1/50 ms)				
	a) 10 kA	kVcr			
	b) 20 kA	kVcr			
7.11	Intensidad de descarga máxima con onda				
	a) 4/10 ms	kAcr			
	b) 8/20 ms	kAcr			

DESCARGADORES-DE-SOBRETENSION-PARA-REDES-DE-33-kV					
Nro.	DESCRIPCION	UNIDAD	S/PLIEGO	S/OFERTA	OBSERVACIONES
7.12	Capacidad de descarga de líneas				
	a) Longitud de línea	km			
	b) Impedancia de onda	W			
	c) Sobretensión en pu de Um sistema	p.u.			
	d) N° de descarga	N°			
	e) Energía absorbida				
7.13	Capacidad de descarga a frecuencia industrial				
	a) Tensión eficaz de aplicación	kV			
	b) Tiempo de aplicación	s			
	c) Máxima capacidad de energía disipable por descargador	kJ/kV			
7.14	Distancia de fuga (para polución media)	mm			
7.15	Masa	kg			
7.16	Momento máximo por esfuerzo horizontal	Nm			
8	Placa de características		SI		
9	Adjuntar folletos de datos característicos		SI		
10	Adjuntar manual de montaje y puesta en servicio		SI		
11	Adjuntar planos de planta y vistas		SI		
12	Adjuntar protocolo de ensayo de prototipo		SI		
13	Adjuntar esquema de embalaje típico		SI		
FIRMA DEL REPRESENTANTE TECNICO			FIRMA DEL REPRESENTANTE LEGAL		

SECCIONADOR UNIPOLAR TIPO CUCHILLA PARA USO INTEMPERIE					
Un = 33 kV - In = 400 A					
Nro.	DESCRIPCION	UNIDAD	S/PLIEGO	S/OFERTA	OBSERVACIONES
1	Marca				
2	Modelo, tipo, código, N° de catálogo, etc. (que lo relacione unívocamente con las características solicitadas en esta especificación)				
3	Norma propuesta		IEC 62271-102, IEEE C37.41 e IEEE C37.42		
4	Tipo de servicio		Intemperie		
5	Tensión de servicio	kV	33		
6	Tensión máxima de servicio	kV	36,3		
7	Frecuencia	Hz	50		
8	Intensidad nominal	A	400		
9	Material de los aisladores		Porcelana o Mater. Sintético		
10	Tensiones de Prueba				

10.1	Frecuencia industrial a 50 Hz (valor eficaz bajo lluvia)				
10.1.1	Entre bornes de un mismo polo	kV	80		
10.1.2	Entre polo y tierra	kV	70		
10.2	Impulso, onda 1,2/50 μ s				
10.2.1	Entre bornes de un mismo polo	kVcr	195		
10.2.2	Entre polo y tierra	kVcr	170		
11	Intensidad de corta duración durante 1 seg.	kA	22		
12	Intensidad límite dinámica	kAcr	52		
13	Distancia entre los ejes de seccionadores de distinta fase(*)	mm	500		
14	Bornes de conexión con bulón clavado		SI		
15	Dispositivo de bloqueo mecánico de accionamiento manual a pértiga		SI		
FIRMA DEL REPRESENTANTE TECNICO			FIRMA DEL REPRESENTANTE LEGAL		
(*) A tener en cuenta en los ensayos relativos a la capacidad de soportar los esfuerzos electrodinámicos					

SECCIONADORES PORTAFUSIBLES AUTODESCONECTADORES CARACTERÍSTICA NOMINAL 33 KV 100 A							
Nº	DETALLE			UNID AD	S/PLIEGO	S/OFERTA	OBSERVACIONES
1	Norma de Construcción			-	ANSI C 37.42 (**)		
2	Norma de Ensayo			-	ANSI C 37.41 (**)		
3	Tipo de servicio			-	Intem (**)		
4	Tensión nominal de servicio			kV	33 (**)		
5	Tensión máxima de servicio			kV	34,5 (**)		
6	Frecuencia			Hz	50 (*)		
7	Intensidad nominal			A	100 (*)		
8	Tensiones de prueba	Frecuencia Industrial 50 Hz (valor eficaz)	En seco 1 min.	Entre bornes abiertos de un mismo polo	kV	75 (**)	
			En seco 1 min. y bajo lluvia 10s.	Entre polo y el soporte metálico	kV	75 (**)	
	Impulso con onda 1,2/50 ms.(valor de cresta)			Entre bornes de un mismo polo	kV	195 (**)	
				Entre polo y el soporte metálico	kV	170 (**)	
9	Máxima corriente de interrupción asimétrica a la tensión de 13,2 kV - Valor eficaz.			kV	8 (**)		
10	Diámetro interior mínima del tubo portafusible			mm	12,7 (**)		
11	Peso del seccionador autodesconector completo			kg	(*)		

SECCIONADORES PORTAFUSIBLES AUTODESCONECTADORES CARACTERISTICA NOMINAL 33 KV 100 A	
FIRMA DEL REPRESENTAN	FIRMA DEL REPRESENTANTE LEGAL
(*) A indicar obligatoriamente por el oferente	
(**) Valores de cumplimiento obligatorio	


TRANSFORMADORES DE DISTRIBUCION				
Nro.	DESCRIPCION	UNIDAD	S/OFERTA	OBSERVACIONES
1	Fabricante	-		
2	Tipo o modelo	-		
3	Norma de fabricación y ensayo	-		
4	Medio aislante y refrigerante (marca-tipo)			
5	Grupo de conexión			
6	Potencia nominal	kVA		
7	Tensión primaria nominal	V		
8	Regulación primaria para los puntos de conmutación	%		
9	Tensión secundaria en vacío	V		
10	Tensión de cortocircuito para la corriente nominal, referida a 75 °C	V		
11	Sobreelevación de temperatura admisible (para una temperatura ambiente máxima de 40 °C) en los arrollamientos y en el medio aislante refrigerante.	°C		
12	Nivel de ruido, según norma IRAM 2437			
13	Pérdidas máximas	De cortocircuito a plena carga para corriente nominal, referida a 75°C	W	
		De vacío; norma IRAM 2106	W	
14	Niveles de aislación			
15	Intens. de corriente de vacío en por ciento de la intens. de corriente nominal según norma IRAM 2106	A		
16	Masas aproximadas de:	a) núcleo	kg	
		b) arrollamiento MT	kg	
		c) arrollamiento BT	kg	
		d) núcleo con bobinados	kg	
		e) cuba y accesorios	kg	
		f) medio aislante y refrigerante	kg	

TRANSFORMADORES DE DISTRIBUCION					
Nro.	DESCRIPCION		UNIDAD	S/OFERTA	OBSERVACIONES
		g) total del transformador	kg		
		h) total del transformador con refrigerante	kg		
17	Dimensiones máximas	a) alto	mm		
		b) largo	mm		
		c) ancho	mm		
18	Forma constructiva de los arrollamientos				
19	Material de los arrollamientos				
20	Régimen de sobrecarga admisible		%		
FIRMA DEL REPRESENTANTE TECNICO			FIRMA DEL REPRESENTANTE LEGAL		

CABLE AISLADO PREENSAMBLADO					
Nro.	DESCRIPCION	UNIDAD	S/PLIEGO	S/OFERTA	OBSERVACIONES
1	Normas de fabricación y ensayos		IRAM 2263		
2	Sección nominal del conductor	mm ²	50/95		
3	Material del conductor		NEUTRO: Al de Al FASE: Aluminio duro		
4	Número de alambres del conductor		7		
5	Diámetro de cada alambre	mm	3,02		
6	Diámetro del conductor	mm	9,06		
7	Espesor de la aislación (mínimo en cualquier punto)	mm	1,34		
8	Diámetro exterior del cable	mm			
9	Masa del conductor	kg/km			
10	Masa del cable	kg/km			
11	Resistencia ohmica a 20°C, máxima	ohm/km			
12	Resistividad a 20°C, máxima mm ² /m	ohm	NEUTRO: 0,0328 FASE: 0,0283		
13	Carga mínima de rotura a la tracción de los alambres (neutro solamente)	daN/mm ²	NEUTRO: 30		
14	Carga mínima de rotura a la tracción del conductor desnudo (neutro solamente)	daN	NEUTRO: 1428		
15	Diámetro exterior aproximado del haz de conductores preensamblados aislados 3x50+1x50 y 3x95+1x50	mm			

CABLE AISLADO PREENSAMBLADO					
Nro.	DESCRIPCION	UNIDAD	S/PLIEGO	S/OFERTA	OBSERVACIONES
16	Masa del haz de conductores preensamblados aislados 3x50+1x50y 3x95+1x50	kg/km			
17	Temperatura permanente admisible sobre el conductor	°C	90		
18	Temperatura admisible sobre el conductor durante 5 segundos	°C	250		
19	Espesor de la aislación (nominal)	mm	1,6		
FIRMA DEL REPRESENTANTE TECNICO			FIRMA DEL REPRESENTANTE LEGAL		

III.2.-Folletería

AISLADORES DE SUSPENSIÓN									
		<p>AISLADORES DE SUSPENSIÓN A ROTULA - ALS y ALSF Suspension Insulators Ball & Socket - ALS and ALSF</p> <ul style="list-style-type: none"> • Según Normas EC 305 e RAM 2234 - 2235 • Métodos de ensayo- Normas EC 383 e RAM 2234 • Accordato EC 305 and RAM 2234 - 2235 • Test Methods - EC 383 and RAM 2234 STANDARD 							
MODELO FAPA - CODIGO FAPA'S REFERENCE - CODE	ALS 165 40 kN	ALS 255 L70 kN	ALS 255 L80 kN (IRAM 2077)	ALS 255 L100 kN	ALS 255 120 kN	ALS 255 C160 kN	ALS 255 L160 kN	ALSF 255 70 kN	ALSF 255 120 kN
Designación IEC - IRAM IEC - IRAM designation	-	U 70 BL	U 80 BL	U 100 BL	U 120 B	U 160 BS	U 160 BL	U 70 BLP	U 120 BP
Acoplamiento tipo Coupling type	16 A	16 A	16 A	16 A	16 A	20	20	16 A	16 A
D distancia de fuga mínima mm Leakage distance Minimum	165	295	232	295	295	340	340	440 *	440 *
Carga electromecánica de falla mínima kN Electromechanical failing load Minimum	40	70	80	100	120	160	160	70	120
Tensión resistida bajo lluvia de frecuencia industrial kV Low frequency withstand voltage	27	40	40	40	40	40	45	50	50
Tensión de combustión bajo lluvia de frecuencia industrial Min kV Low frequency flashover voltage Minimum Wet	30	45	45	45	45	45	47	55	55
Tensión resistida de impulso kV Impulse withstand voltage	80	110	110	110	110	110	110	125	125
Tensión crítica de impulso mínima Posit vo - Positive kV Critical impulse voltage Minimum	90	120	120	120	120	120	125	135	135
Tensión crítica de impulso mínima Negat vo - Negative kV Critical impulse voltage Minimum	90	125	125	125	125	125	130	145	145
Tensión de perforación a frecuencia industrial mínima kV Low frequency occurrence voltage Minimum	80	110	110	110	110	115	115	110	110
Peso neto aproximado kg Approximate net weight	2.5	5.2	5.5	5.5	5.5	7.6	7.8	6.7	7.0

* To order ± 3%

AISLADORES DE MONTAJE RIGIDO



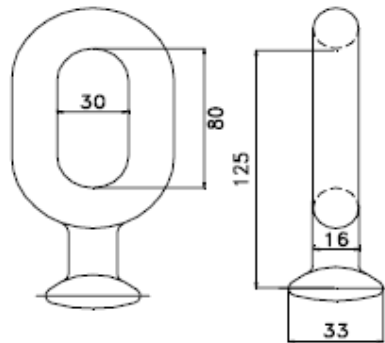
AISLADORES DE MONTAJE RIGIDO - MODELO ALT
 ALTP n Type Insulators

- Case 56 - Norma ANS C 29 6
- Métodos de ensayo - Norma ANS C 29 1
- Class 56 - ANS Standard C 29 6
- Test Methods - ANS Standard C 29 1

MODELO FAPA - CODIGO FAPA'S REFERENCE CODE			ALT 56-1	ALT 56-1R	ALT 56-2	ALT 56-2R	ALT 56-3	ALT 56-3R
TIPO TYPE			BORMAL PLAIN	ANTI RI RADIO FREED	BORMAL PLAIN	ANTI RI F	BORMAL PLAIN	ANTI RI RADIO FREED
Clase ANS - Cuello tipo - Rosca diámetro ANSI class - Neck type - Thread size			56-1 J	35 (1 3/8")	56-2 K	35 (1 3/8")	56-3 K	35 (1 3/8")
Tensión nominal típica kV Typical voltage rating			25		25		38	
Distancia de fuga mm Leakage distance in			330 13		432 17		533 21	
Distancia de arco seco mm Dry arcing distance in			178 7		210 8 1/4		241 9 1/2	
Altura de perno mínima mm Minimum pin height in			152 6		178 7		203 8	
Carga mecánica (flexión). Promedio kN Cantilever strength Average pounds			11 2500		13 3000		13 3000	
Tensiones de contorno promedio Average flashover voltage	Frecuencia industria Low frequency	Seco. kV Dry	95		110		125	
		Luvia. kV Wet	60		70		80	
	Impulso - Crítico Critical impulse	Positivo. kV Positive	150		175		200	
		Negativo. kV Negative	190		225		265	
Tensión de perforación frecuencia industrial. Promedio. kV Low frequency puncture voltage Average			130		145		165	
Tensiones de radio interferencia Radioinfluence voltage data	Tensión de ensayo a tierra. kV Test voltage to ground		15	15	22	22	30	30
	Tensión de R máx. 1000 kHz. µV Maximum RIV 1000 kHz		8000	100	12000	100	16000	200
Peso neto aproximado kg Net weight approximate pounds			3 7 8 1		5 7 12 5		7 2 15 8	

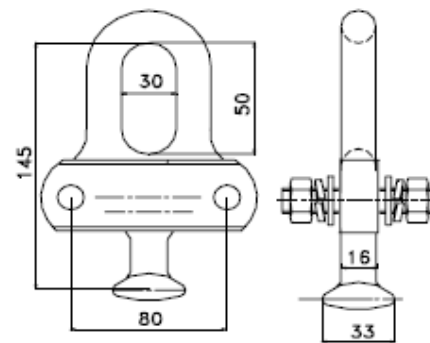
ANILLOS CON BADAJO Y CON OJAL

ANILLOS CON BADAJO



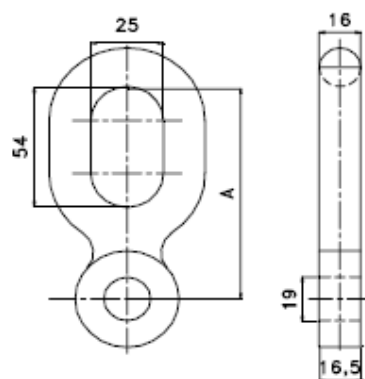
Modelo	CRMT daN	Peso Kg
AB-16	> 6.300	0.50
AB-16F	> 10.000	0.50

ANILLO CON BADAJO, APTO PARA PROTECCIONES



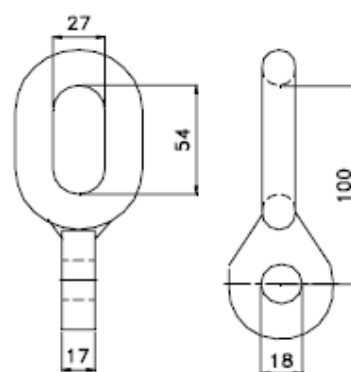
Modelo	CRMT daN	Peso Kg
ABR	> 6.300	1.10

ANILLOS CON OJAL PLANO



Modelo	CRMT daN	A	Peso Kg
AO-16	> 8.100	80 / 100	0.50
AO-16F	> 10.500	100	0.50

ANILLO CON OJAL A 90°



Modelo	CRMT daN	Peso Kg
AO-16/90	> 8.100	0.50

CRMT

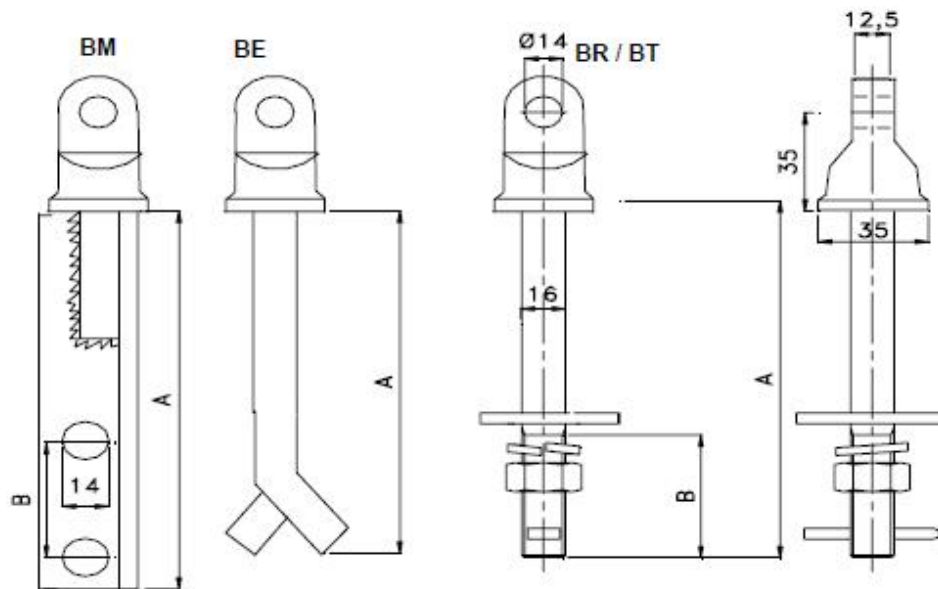
Carga de rotura mínima a la tracción

Medidas en milímetros excepto las indicadas expresamente
Acabados superficiales, s/ anexo 06. Tolerancias s/ anexo 08
La Empresa se reserva el derecho de modificación sin previo aviso

Fecha: 20/09/08	Nº
Edición: 2008/00	2.040

BASES DE MORSAS PARA CABLES DE ACERO

BASES DE MORSAS DE SUSPENSION PARA CABLES DE ACERO (hilo de guardia)



Modelo	A	B	Peso Kg
BM	300	100	0.80
BE	170	—	0.45
BR	170	70	0.55
BT	65	55	0.45

USO PARA

- BM: abulonar a poste de madera.
- BE: empotrar en cima de poste de hormigón.
- BR: roscar a ménsula de hormigón.
- BT: roscar a placa de torre metálica.

Medidas en milímetros excepto las indicadas expresamente
Acabados superficiales, s/anexo D6. Tolerancias s/anexo D8
La Empresa se reserva el derecho de modificación sin previo aviso

Fecha: 20/09/08	Nº
Edición: 2008/00	2.110

CONECTORES BIFILARES

CONECTORES BIFILARES DE RANURAS PARALELAS MONO Y BIMETALICOS

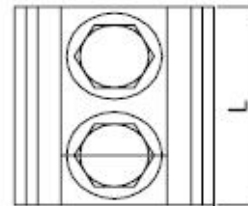
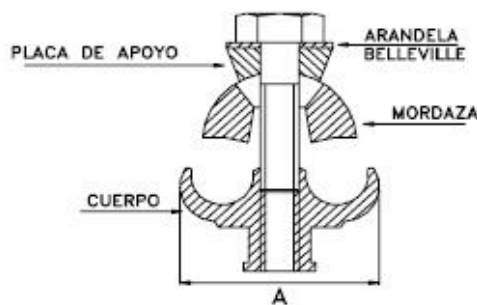


BIMETALICOS
Al / Cu, placa de apoyo negra



MONOMETALICOS
Al / Al, placa de apoyo plateada

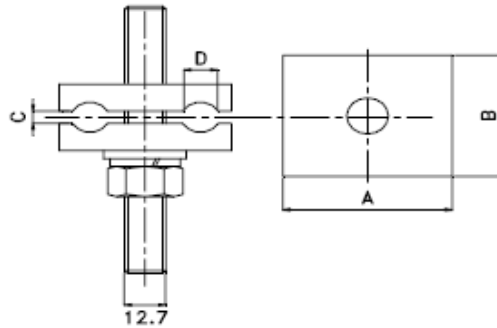
Modelo	Sección conductor mm ²				Características				
	Principal Al	Cu	Derivado Al	Cu	Cant. de bulones	Torque kg.m	L	A	Estañado
M3-1/1	6 - 50		6 - 50		1	2.0	27	33	no
M2-2/1	16 - 120	no	16 - 95	no	2		44	45	
M2-3/1	50 - 185		50 - 185			2.8	46	58	
M3-1/1E	6 - 50	6 - 50	6 - 50	6 - 50	1	2.0	27	33	si
M2-2/1E	16 - 120	16 - 120	16 - 95	16 - 95	2		44	45	
M2-3/1E	50 - 185	50 - 185	50 - 185	50 - 185		2.8	46	58	



Fecha: 20/09/08	Nº
Edición: 2008/00	1.910

CONECTORES Y TERMINALES PARA PUESTA A TIERRA

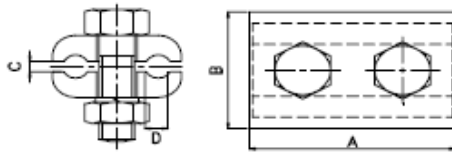
CONECTORES PARA PUESTA A TIERRA DE ESTRUCTURAS



- CPTA1 / CPTA2: cuerpo y bloque de acero cincado.
- CPTB1 / CPTB2: cuerpo de bronce estañado, bloque de latón.

Modelo	Sección mm ²	A	B	C	D
CPTA1	Ac. 22 a 50	40.0	40.0	5.0	10.0
CPTA2	Ac. 70	47.0			11.0
CPTB1	Cu. 25 a 35	40.0	33.0	2.0	7.0
CPTB2	Cu. 50 a 70				10.5

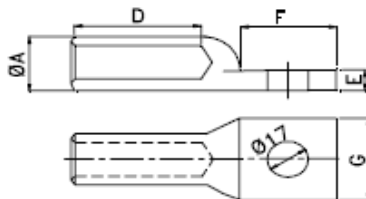
CONECTORES DE DOS BULONES PARA PUENTES DE HILO DE GUARDIA



Modelo	Sección mm ²	C	D	A	B
CMPT0	Ac. 22 a 50	5.0	10.0	60.0	40.0
CMPT3	Ac. 70		11.0	70.0	47.0

- Cuerpo de acero cincado.
- Bulones de acero cincado.

TERMINALES A COMPRESION DE ACERO INOXIDABLE Y COBRE PARA HILO DE GUARDIA



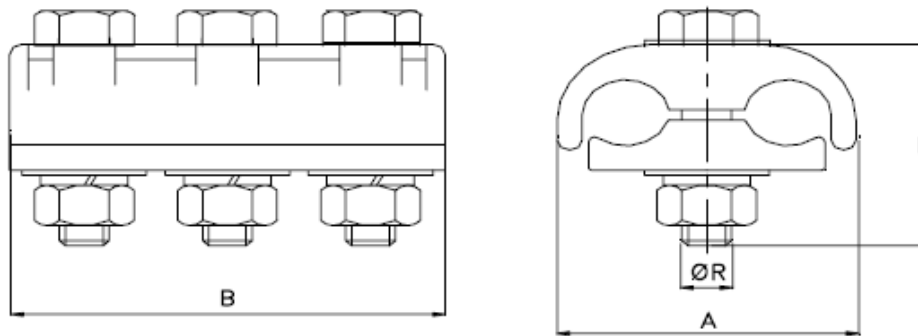
Modelo	Sección mm ²	ØA	D	G	E	Material
UTAC25	Ac. 25	14.0	40.0	28.5	4.5	Ac. Inox.
UTAC35	Ac. 35					
UTAC50	Ac. 50					
UTAC70	Ac. 70	16.0			5.5	Cobre estañado
UTC25	Cu. 25					
UTC35	Cu. 35					
UTC50	Cu. 50	16.0				
UTC70	Cu. 70					

Medidas en milímetros excepto las indicadas expresamente
 Acabados superficiales, s/anexo 06. Tolerancias s/anexo 08
 La Empresa se reserva el derecho de modificación sin previo aviso

Fecha: 22/10/08 Nº
 Edición: 2009/00 2.140

CONECTORES BIFILARES PARA CUELLO MUERTO

CONECTORES BIFILARES DE TRES BULONES PARA CONEXIÓN DE CUELLO MUERTO



Modelo	Conductor mm ²	Ø min.	Ø max.	A	B	Bulones		Peso Kg
						ØR	L	
M6-2/1	50	9.0	15.5	60	108	10 MA	45	0.41
	50/8							
	70							
	70/12							
	95							
	95/15							
	120							
M6-2/2	120/20	15.5	20.5	70	130	12 MA	60	0.71
	150							
	150/25							
	185							
	185/30							
M6-2/3	240	21.0	24.5	97	168	16 MA	75	1.50
	240/40							
	300							
	300/50							

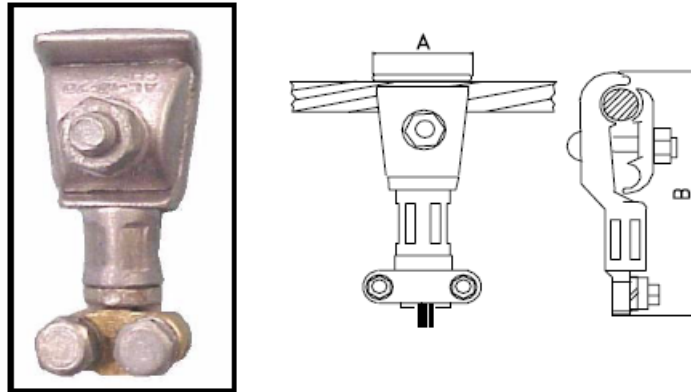
- Cuerpo de aleación de aluminio.
- Bulonería de acero cincado.
- Torques de ajuste definidos según la sección del conductor.

Medidas en milímetros excepto las indicadas expresamente
Acabados superficiales, s/ anexo 06. Tolerancias s/ anexo 08
La Empresa se reserva el derecho de modificación sin previo aviso

Fecha: 20/09/08	Nº
Edición: 2008/00	2.130

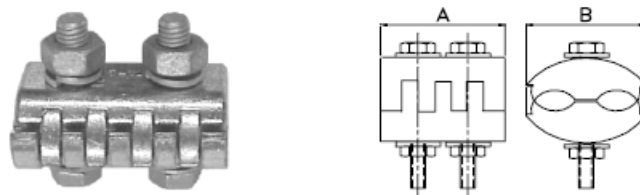
**CONECTORES
TIPO "T" Y A PEINE**

CONECTORES TIPO "T" PARA ACOMETIDAS DOMICILIARIAS



Modelo	Conductor mm ²		A	B	Peso Kg
	Principal Al	Derivado Cu			
M5-1	16 a 95	4 a 16	33	74	0.13

CONECTORES BIFILARES A PEINE DE BRONCE ESTAÑADO

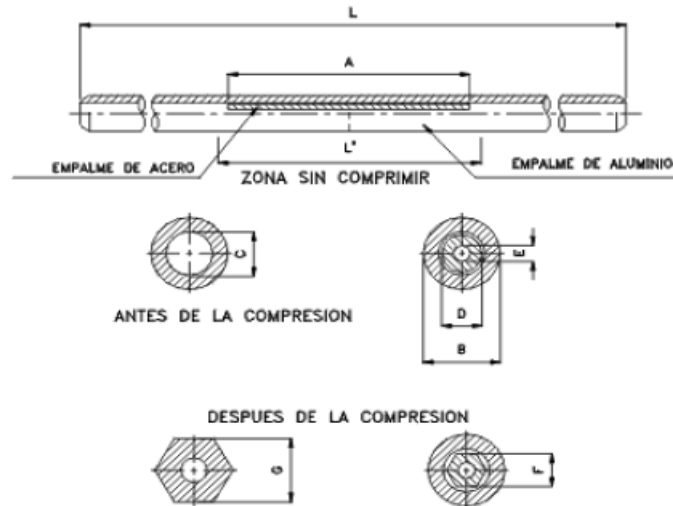


Modelo	Conductor Cu mm ²	Cant. de bulones	A	B	Peso Kg
CP-3	25 a 35	1	25	25	0.06
CP-4	25 a 70	2	40	40	0.21
CP-5	35 a 120		61	46	0.42

Fecha: 20/09/08 Nº
Edición: 2008/00 1.930

MANGUITOS DE EMPALME PARA AI AI Y AI/Ac

MANGUITOS DE EMPALME A COMPRESION HEXAGONAL PARA CABLES DE AI AI y AI/Ac



Modelo	Sección mm ²	Manguito de AI AI				Manguito de acero			Llave		Peso Kg
		L	L'	B	C	A	D	E	AI AI G	Ac F	
AL-25	25	230	---	18.0	7.5	---	---	---	15.6	---	0.13
AL-35	35				8.5						
EC-35/6	35/6	355	---	23.0	9.3	---	---	---	20.1	---	0.18
AL-50	50	230			10.8						
EC-50/8	50/8	406	150	23.0	12.0	130	9.0	3.5	20.1	7.6	0.41
AL-70	70	280	---		12.8	130	10.5	4.5		8.9	0.39
EC-70/12	70/12	406	150	30.0	14.0	---	---	---	26.4	---	0.57
AL-95	95	380	---		14.6						
EC-95/15	95/15	540	190	30.0	15.5	---	---	---	26.4	---	0.53
AL-120	120	380	---		17.0						
EC-120/20	120/20	540	190	30.0	17.3	---	---	---	26.4	---	0.48
AL-150	150	380	---		18.6						
EC-150/25	150/25	540	200	34.0	19.0	---	---	---	30.0	---	0.71
AL-185	185	420	---		20.5						
EC-185/30	185/30	580	210	34.0	21.2	---	---	---	30.0	---	0.69
AL-240	240	460	---		21.2						
EC-240/40	240/40	664	244	38.0	23.0	212	18.0	8.25	33.5	15.4	1.63
AL-300	300	510	---	34.0	24.0	---	---	---	30.0	---	0.63
EC-300/50	300/50	756	286	42.0	25.5	260	22.0	9.25	37.0	18.9	2.43

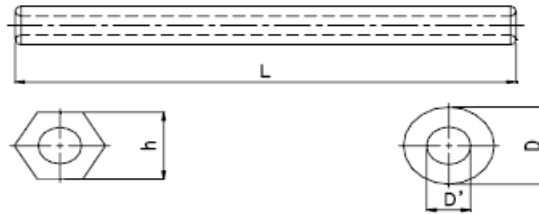
■ Manguitos de aluminio fabricados en AI AI de alta conductividad eléctrica

Medidas en milímetros excepto las indicadas expresamente
 Acabados superficiales, s/anexo 06. Tolerancias s/anexo 08
 La Empresa se reserva el derecho de modificación sin previo aviso

Fecha: 20/09/08	Nº
Edición: 2008/00	2.150

MANGUITOS DE EMPALME Y DE REPARACION

MANGUITOS DE EMPALME A COMPRESION HEXAGONAL PARA CABLES DE ACERO

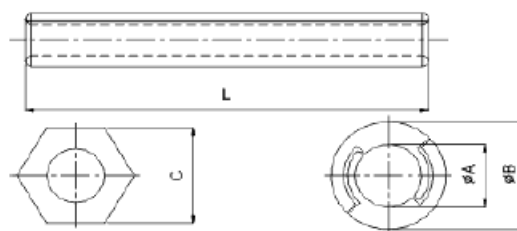


DESPUES DE LA COMPRESION ANTES DE LA COMPRESION

Modelo	Cable acero		Manguito			Llave h	Peso Kg
	mm ²	Ø	L	D	D'		
ECG-100	22.00	6.00	175	16	6.25	13.5	0.30
ECG-25	25.00	6.45			6.75		
ECG-35	35.00	7.56			7.75		
ECG-50	50.00	9.00	195	19	9.25	16.2	0.44
ECG-101	65.74	10.50	210	21	10.75	17.8	0.57
ECG-70	70.00	10.75			11.00		

▪ Fabricados en acero inoxidable AISI 304

MANGUITOS DE REPARACION PARA CONDUCTORES DE ALUMINIO, ALUMINIO ACERO Y ACERO



Modelo	Conductor		Manguito mm ²		ØA	ØB	L	Llave C
	Ø min.	Ø max.	Al Al	Al/Ac				
	REP-1	9.00	11.0	50 a 70	50/8	11.2	23.0	190
REP-2	11.5	14.3	95 a 120	70/12 a 95/15	14.8	30.0	210	26.4
REP-3	15.5	18.0	150 a 185	120/20 a 150/25	18.2			
REP-4	19.0	22.5	240 a 300	185/30 a 240/40	23.4	38.0	250	34.0
REP-5	23.0	25.4	---	300/50	25.4	42.0	260	37.0

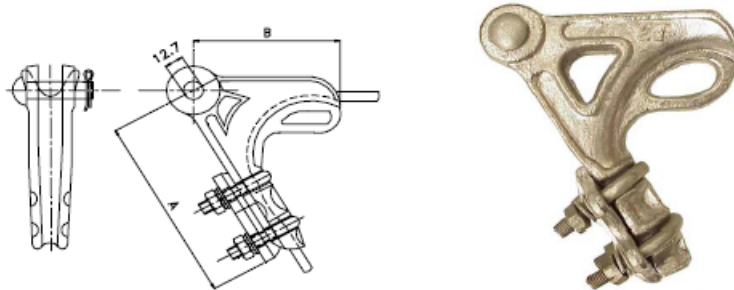
▪ Fabricados en Al Al de alta conductividad eléctrica.

Medidas en milímetros excepto las indicadas expresamente
Acabados superficiales, s/ánxo 06. Tolerancias s/ánxo 08
La Empresa se reserva el derecho de modificación sin previo aviso

Fecha: 20/09/08	Nº
Edición: 2008/00	2.160

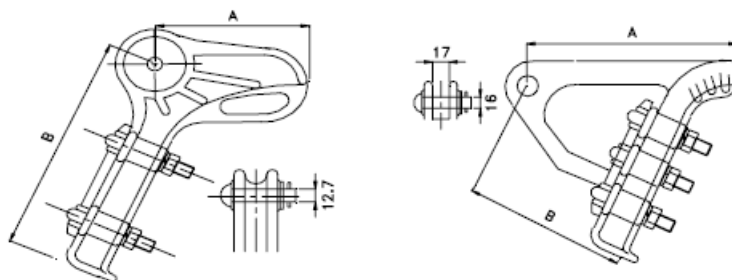
MORSAS DE RETENCION TIPO CABLE PASANTE

MORSAS DE RETENCION DE ALEACION DE ALUMINIO PARA CONDUCTORES DE AI AI



Modelo	Rango recomendado mm ²	Ø min.	Ø max.	A	B	CRMT daN	Peso Kg
MAR-1	16 a 70	5.0	11.0	148	110	> 1.900	0.55
MAR-2	70 a 120	7.5	14.5	180	140	> 4.100	0.70

MORSAS DE RETENCION PARA CONDUCTORES DE: ALEACION DE ALUMINIO Y ALUMINIO ACERC COBRE



MAR-3: cuerpo de Al Al

MAR-0: cuerpo de fundición de acero maleable

Modelo	Rango recomendado mm ²	Ø min.	Ø max.	A	B	CRMT daN	Peso Kg
MAR-3	50 a 120/20	8.0	16.0	105	175	> 3.600	1.10
MAR-0	25 a 120	6.4	15.0	185	115	> 6.000	1.70

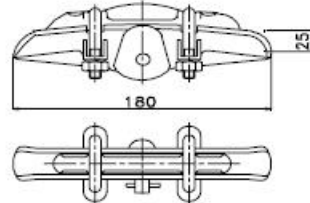
- Herrajes de acero cincado.
- CRMT: carga de rotura mínima a la tracción
- Resistencias mecánicas definidas en Anexo 07

Medidas en milímetros excepto las indicadas expresamente
 Acabados superficiales, s/anexo 06. Tolerancias s/anexo 08
 La Empresa se reserva el derecho de modificación sin previo aviso

Fecha: 20/09/08	Nº
Edición: 2008/00	2.080

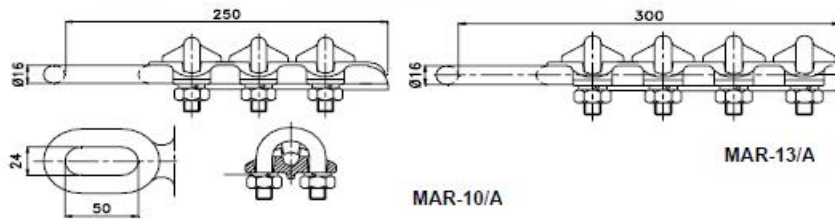
MORSAS PARA CABLES DE ACERO

MORSA DE SUSPENSION DE FUNDICION NODULAR PARA CABLES DE ACERO



Modelo	Rango recomendado mm ²	Ø min.	Ø max.	CRMT daN	Peso Kg
MAR-11	22 a 70	6.0	10.5	> 6.200	0.80

MORSAS DE RETENCION TIPO CABLE PASANTE



Modelo	Rango recomendado mm ²	Ø min.	Ø max.	CRMT daN	Peso Kg
MAR-10/A	22 a 50	6.0	9.5	> 5.500	1.80
MAR-13/A	70 a 95	10.0	13.0	> 9.700	2.50

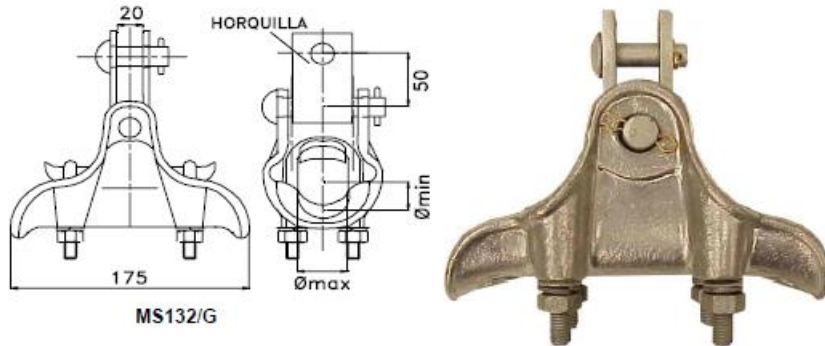
- Cuerpo y mordazas de fundición nodular.
- CRMT: carga de rotura mínima a la tracción
- Resistencias mecánicas definidas en Anexo 07

Medidas en milímetros excepto las indicadas expresamente
 Acabados superficiales, s/anexo 06. Tolerancias s/anexo 08
 La Empresa se reserva el derecho de modificación sin previo aviso

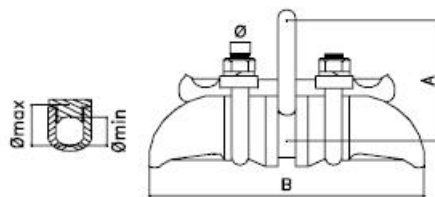
Fecha: 20/09/08	Nº
Edición: 2008/00	2.100

MORSAS DE SUSPENSION

MORSAS DE SUSPENSION DE ALUMINIO APTAS PARA CONDUCTORES DE ALUMINIO Y ALUMINIO/ACERO



Modelo	Con horquilla	Ø min.	Ø max.	Conductores con prefabricado (mm ²)		CRMT daN	Peso Kg
				Al / Al	Al / Ac		
MS132	no	10.0	27.5	16 a 150	16/2,5 a 120/20	> 2.600	0.75
MS132/G	si						0.95



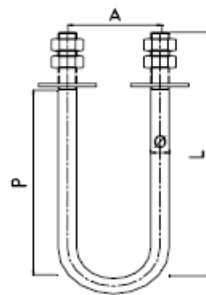
- Cuerpo de aleación de aluminio
- CMRT: carga de rotura mínima a la tracción
- Resistencias mecánicas definidas en Anexo 07

Modelo	Ø min.	Ø max.	Conductores con prefabricado (mm ²)		A	B	CRMT daN	Peso Kg
			Al / Al	Al / Ac				
MS132/1	11.5	25.0	16 a 150	16/2,5 a 120/20	80	195	> 2.600	1.00
MS132/2A	23.0	37.0	-----	150/25			> 5.200	2.30
MS132/2	27.0	39.0	185 a 300	185/30 a 240/40	90	215	> 6.300	2.20
MS132/2F			-----	300/50				

Medidas en milímetros excepto las indicadas expresamente
 Acabados superficiales, s/ anexo 06. Tolerancias s/ anexo 06
 La Empresa se reserva el derecho de modificación sin previo aviso

Fecha: 20/09/08	Nº
Edición: 2008/00	2.060

PENDULOS, ESTRIBOS Y GRILLETES

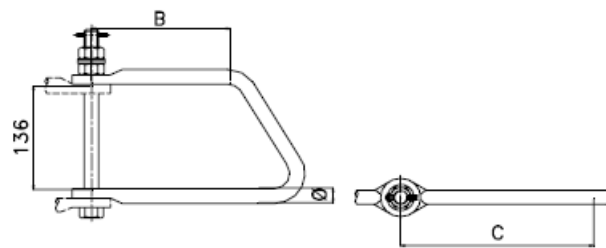


PENDULOS DE SUSPENSION

Modelo	Ø	A	L	P	Peso Kg
PU-100/270	16	100	270	205	1.20
PU-80/220		220	155	0.97	
PU-80/260		260	195	1.10	

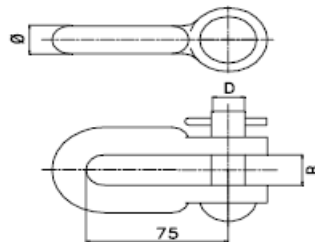
▪ Carga de rotura mínima a la tracción > 6.300 daN

ESTRIBOS DE RETENCION



Modelo		Ø	B	C	Peso Kg
Simple	Doble				
ES-16	ED-16	16	80	130	1.10
ES-16M	ED-16M		170	248	1.50
ES-19	ED-19	19	80	130	1.60
ES-19M	ED-19M		170	248	2.20

▪ Carga de rotura mínima a la tracción
Estribos de Ø: 16 mm > 5.500 daN
Estribos de Ø: 19 mm > 10.000 daN



GRILLETES

Modelo	B	D	Ø	Peso Kg
G-16	21	16	5/8"	0.58
G-16(b)				0.60
MG16A	34	12.7	3/4"	0.80
G-19	22	19		0.80

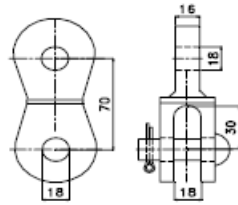
▪ Carga de rotura mínima a la tracción
Grilletes de Ø: 5/8" > 8.500 daN
Grilletes de Ø: 3/4" > 11.000 daN

Medidas en milímetros excepto las indicadas expresamente
Acabados superficiales, s/ anexo 06. Tolerancias s/ anexo 08
La Empresa se reserva el derecho de modificación sin previo aviso

Fecha: 20/09/08	Nº
Edición: 2008/00	2.010

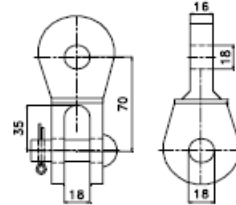
HORQUILLAS CON OJAL Y CON BADAJO

HORQUILLA CON OJAL PLANO



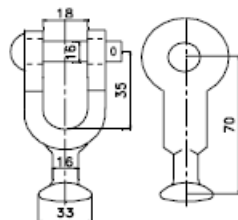
Modelo	CRMT daN	Peso Kg
HO-16	> 8.500	0.50

HORQUILLA CON OJAL A 90°



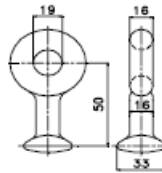
Modelo	CRMT daN	Peso Kg
HO-16/90	> 8.500	0.50

HORQUILLA CON BADAJO



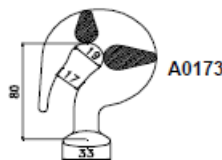
Modelo	Chaveta	CRMT daN	Peso Kg
HB-16	bronce	> 6.300	0.45

OJAL CON BADAJO



OB-16

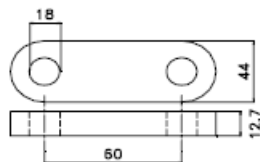
GANCHO CON BADAJO



A0173

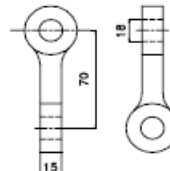
Modelo	CRMT daN	Peso Kg
OB-16	> 5.500	0.25
OB-16F	> 10.000	0.25
A0173	> 4.000	0.58

OJAL DOBLE PLANO



Modelo	CRMT daN	Peso Kg
P1	> 10.500	0.50

OJAL DOBLE A 90°



Modelo	CRMT daN	Peso Kg
P/90	> 10.500	0.40

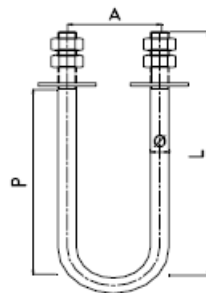
CRMT

Carga de rotura mínima a la tracción

Medidas en milímetros excepto las indicadas expresamente
Acabados superficiales, s/ anexo 06. Tolerancias s/ anexo 08
La Empresa se reserva el derecho de modificación sin previo aviso

Fecha: 20/09/08	Nº
Edición: 2008/00	2.050

PENDULOS. ESTRIBOS Y GRILLETES

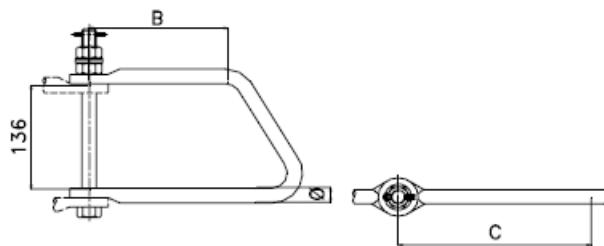


PENDULOS DE SUSPENSION

Modelo	Ø	A	L	P	Peso Kg
PU-100/270	16	100	270	205	1.20
PU-80/220		220	155	0.97	
PU-80/260		260	195	1.10	

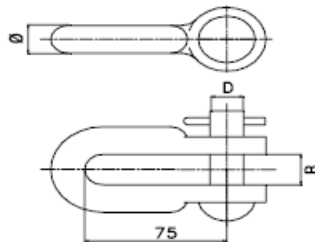
▪ Carga de rotura mínima a la tracción > 6.300 daN

ESTRIBOS DE RETENCION



Modelo		Ø	B	C	Peso Kg
Simple	Doble				
ES-16	ED-16	16	80	130	1.10
ES-16M	ED-16M		170	248	1.50
ES-19	ED-19	19	80	130	1.60
ES-19M	ED-19M		170	248	2.20

▪ Carga de rotura mínima a la tracción
Estribos de Ø: 16 mm > 5.500 daN
Estribos de Ø: 19 mm > 10.000 daN



GRILLETES

Modelo	B	D	Ø	Peso Kg
G-16	21	16	5/8"	0.58
G-16(b)				0.60
MG16A	34	12.7		0.60
G-19	22	19	3/4"	0.80

▪ Carga de rotura mínima a la tracción
Grilletes de Ø: 5/8" > 8.500 daN
Grilletes de Ø: 3/4" > 11.000 daN

Medidas en milímetros excepto las Indicadas expresamente
Acabados superficiales, s/ánxexo 06. Tolerancias s/ánxexo 08
La Empresa se reserva el derecho de modificación sin previo aviso

Fecha: 20/09/08	Nº
Edición: 2008/00	2.010

**ESPECIFICACIONES
TÉCNICAS AMBIENTALES
Y SOCIALES
(ETAS)**

1.- Especificaciones Técnicas Ambientales y Sociales (ETAS)-Tendido LÍNEA DE 33 KV Tartagal – Tonono, departamento San Martín – Provincia de Salta

1.1.- Objeto

La presente especificación establece las normas a seguir para cumplir con las Medidas de Prevención, Mitigación y Plan de Gestión Ambiental y Social (PGAS) previstos para la etapa de construcción de las obras hasta su recepción definitiva, con el objeto de prevenir y mitigar los impactos ambientales negativos y potenciar los positivos, producidos por la ejecución de las distintas tareas necesarias para la materialización del proyecto.

Complementa lo establecido en el Pliego General de las Obras, constituyendo una Especificación Técnica Particular para la Licitación de las Obras, en cuanto a Obligaciones a cumplir por el Contratista en relación a los aspectos ambientales y sociales.

1.2.- Plan de Gestión Ambiental y Social (PGAS)

El desarrollo del PGAS es fundamental para el cumplimiento de la Legislación Ambiental vigente en todos los niveles de Gobierno, Nacional, Provincial, Municipal y con las políticas operacionales que establece el BID para los proyectos que cofinancia. El mismo comprende:

Elaboración de los Requerimientos Ambientales y Sociales previsto en el PGAS del Proyecto, dentro del marco del Pliego de Bases, Condiciones y de Especificaciones Técnicas Generales y Particulares para la Licitación de la Obra, como obligaciones a cumplir por el Contratista, para garantizar el cumplimiento de toda la Legislación aplicable a la Obra y las políticas de salvaguarda del Banco Interamericano de Desarrollo (BID).

Las medidas de manejo ambiental y social para las actividades directa e indirectamente relacionadas con el proyecto tales como: selección de sitios de campamento, prestamos de materiales, movimiento de maquinaria, capacitación del personal, los insumos requeridos para efectuar la obra propuesta, movimiento de suelos, obras civiles, almacenamiento de combustibles, manejo de residuos sólidos comunes y peligrosos, etc.

En dicho marco se presenta el PGAS, comprendiendo los diferentes Programas relacionados directamente con las Especificaciones Técnicas de las Obras, que determina las responsabilidades a asumir por el Contratista.

1.3.- Introducción

La Legislación Ambiental y Social vigente aplicable a las obras del Proyecto **“Construcción Línea de 33 kV Tartagal – Tonono, departamento San Martín – Provincia De Salta”** y los requerimientos de los Organismos de Crédito en materia Ambiental, deberán ser considerados como requisitos de cumplimiento obligatorio por parte del Contratista, en los ajustes de los diseños y de la planificación para la ejecución de la Obra, que comprende las etapas de construcción, puesta en marcha, pruebas de recepción e instrucciones para la operación y el mantenimiento. En caso de variaciones significativas respecto al diseño original, los mecanismos de evaluación ambiental quedarán sujetos a dichos cambios y se realizarán conforme a lo previsto en el Marco de Gestión Ambiental y Social del proyecto.

En particular deberá dar cumplimiento a la Ley General del Ambiente N° 25675 de Presupuestos Mínimos y su Decreto Reglamentario N° 2413/02, a la Ley N° 24071 que sanciona en Convenio N° 169 de la Organización Internacional del Trabajo (OIT) sobre Pueblos Indígenas y a la Ley N° 26171 que sanciona la Convención sobre la Eliminación de todas las formas de violencia hacia la mujer, sin perjuicio de las demás normativas y reglamentaciones vigentes que resulten de aplicación.

Asimismo, se deberá dar cumplimiento a la Ley Provincial N° 7070 y a su Decreto Reglamentario N° 3097. En forma complementaria, serán aplicables las Políticas de Salvaguardas del BID que corresponden al Programa de Fortalecimiento de la Gestión Provincial, Préstamo BID N° 3835/OC-AR.

1.4.- Requerimientos Generales para el Contratista

El Contratista deberá tener en cuenta, en la preparación de su propuesta, que, ante eventuales discrepancias en la Legislación, requerimientos de las políticas de salvaguardas del BID y lo indicado en los pliegos y anexos, se deberán considerar las obligaciones pactadas en el Convenio de Préstamo.

El Contratista deberá incluir en su propuesta el organigrama de funciones del área ambiental y social e incorporar un listado detallado del Personal Profesional y Técnico que se desempeñará en la obra, acompañando los respectivos Currículum Vitae.

El Contratista deberá elaborar y presentar a la Inspección para su aprobación, el Plan de Manejo Ambiental y Social (PMAS), basándose en el PGAS que forma parte del presente Pliego.

El Contratista deberá considerar las especificaciones incluidas en el presente Pliego, tanto para la propuesta técnica como la económica y deberá incluir en el costo total de la obra, todos los costos para la realización e implementación del PMAS.

El Contratista deberá cumplir, durante todo el período del contrato, con todas las Normativas Ambientales, Sociales, Laborales, de Riesgo del Trabajo y Seguridad e Higiene Laboral, y con toda aquella legislación, que corresponda aplicar, vigente a la fecha de la adjudicación, se encuentre o no indicada en las Especificaciones Técnicas del Pliego de Licitación.

Asimismo, deberá cumplir con las Normativas y Reglamentos que pudieran dictarse durante el desarrollo del contrato, todo ello en consistencia con las salvaguardas ambientales y sociales del BID. Previo al inicio de la construcción de la obra deberá confeccionar una Matriz de Cumplimiento Legal donde contemple toda la legislación en los distintos niveles de gobierno asociadas al Proyecto. Para ello podrá partir de la Matriz disponible en el Estudio de Impacto Ambiental y Social (EIAS) del Proyecto.

El Contratista deberá cumplir con las observaciones, requerimientos o sanciones realizadas por las Autoridades y Organismos de Control, Nacionales, Provinciales y/o Municipales, asumiendo por cuenta propia los costos, impuestos, derechos y/o multas por cualquier concepto. Asimismo, dará observancia a los requerimientos del BID, considerados en los documentos ambientales y sociales del préstamo.

Toda la legislación ambiental y social vigente y los requerimientos del BID, deberán ser considerados como requisitos de cumplimiento obligatorio por parte del Contratista en los ajustes de los diseños y de la planificación para la ejecución de la Obra, que comprende las etapas de construcción, puesta en marcha, pruebas de recepción e instrucciones para la operación y el mantenimiento.

El Comitente no aceptará bajo ninguna circunstancia, realizar pagos adicionales ni ampliación de los plazos de entrega de la Obra, por incumplimiento de los puntos anteriormente mencionados.

El Contratista deberá respetar estrictamente las medidas que correspondan aplicar, en lo referente a: contaminación de suelos y aguas superficiales y subterráneas, aire, ruidos y vibraciones, emergencias y contingencias de incendios, derrames, manipulación, almacenamiento y utilización de productos peligrosos y explosivos, almacenamiento transitorio, transporte y

disposición final de residuos comunes, especiales o patológicos, áreas de préstamo y diseño de explotación, protección del patrimonio histórico cultural, arqueológico, paleontológico, arquitectónico, escénico, antropológico y natural, prevención de enfermedades endémicas, epidémicas o infecto contagiosas, higiene y seguridad en el trabajo, respecto de los derechos interculturales y de género, protección de la flora y la fauna, control de procesos erosivos, población afectada, evitando dañar la infraestructura y equipamiento de servicios existente en el área de localización e influencia directa del proyecto.

El Contratista previo a la iniciación de excavaciones o movimientos de suelos para la preparación del terreno deberá realizar un reconocimiento cuidadoso del sitio, analizar su historial, la información disponible y sacar sus propias conclusiones respecto de la naturaleza de las condiciones existentes que acompañarán el desarrollo de los trabajos de la obra. En función de ello, y de la documentación ambiental y social preexistente para el préstamo, determinará las medidas de seguridad a adoptar en cada una de las áreas de trabajo.

Frente al hallazgo de restos de interés Arqueológico, Antropológico, Histórico, Cultural, Paleontológico, procederá a detener las tareas y notificar a la Inspección y a las Autoridades de Aplicación en la materia, según corresponda, en cada jurisdicción. Podrá continuar con las tareas de trabajo situados fuera del punto de hallazgo y su entorno inmediato. Con relación a estos aspectos se deberán tener en cuenta los procedimientos previstos como parte del préstamo. Por otro lado, en caso de que la inspección o supervisión lo considere necesario, la contratista deberá designar a un profesional competente y con probada experiencia (no menor a 5 años), para desarrollar las gestiones pertinentes.

El Contratista deberá mantener indemne al Comitente frente a cualquier reclamo judicial o extrajudicial por incumplimiento de la reglamentación ambiental en las tareas a su cargo, y prestará toda colaboración en caso de ser requerida ante eventuales reclamos. Las demandas y/o reclamos de orden administrativo y/o judicial originadas en daño ambiental en ocasión de la ejecución de la presente obra, serán de exclusiva responsabilidad y asumidas por el Contratista.

Con el fin de prevenir todo daño al público originado en las obras, tareas y/o actividades objeto de este Contrato, el Contratista se obliga a mantener una vigilancia preventiva sobre las instalaciones y movimientos de vehículos, maquinaria y personal que pudieran interferir con la seguridad pública y bienes de terceros, siendo de su exclusiva responsabilidad todo reclamo por daños en el fuero Civil y Penal.

A partir del momento de inicio del Contrato, el Contratista será responsable del análisis y evaluación de los datos climáticos y del estado de situación de los cursos de aguas superficiales y de los niveles freáticos, con el objeto de establecer mecanismos de alerta y actuaciones frente a contingencias, en donde resulte necesario adoptar medidas que eviten afectaciones a las obras, personas y bienes quedando a su exclusivo riesgo los potenciales daños por contingencias climáticas. El Contratista mantendrá informado al Comitente respecto de los datos que se obtengan.

1.5.- Responsabilidades Ambientales

1.5.1.- Del Contratista

El Contratista asumirá la responsabilidad total de los requerimientos ambientales y sociales, incluyendo Higiene y Seguridad Laboral, Medicina del trabajo y Riesgos del Trabajo, debiendo contar, dentro de su personal, con profesionales habilitados para el ejercicio de las funciones bajo

su responsabilidad, en las etapas de diseño, construcción, puesta en marcha y período de prueba hasta la recepción final de la obra.

El Contratista deberá incluir en su propuesta económica la contratación de:

- Un/a (1) Responsable Ambiental (RA). Con presencia mínima de una vez a la semana en la obra.
- Un/a (1) Responsable Social (RS). Con presencia mínima de una vez a la semana en la obra.
- Un/a (1) Responsable en Higiene y Seguridad Laboral. Con presencia mínima de una vez a la semana en la obra y dando cumplimiento, por este mismo, con las horas profesionales asignadas según la normativa vigente. Art.2 Resolución N° 231/96 de la Superintendencia de Riesgos del Trabajo (SRT).
- Un/a (1) Técnico en Higiene y Seguridad. Con presencia permanente en la obra

Estos profesionales serán quienes se encargarán de implementar y verificar, de manera interdisciplinaria las acciones y medidas dispuestas en los programas del PMAS.

1.5.2.- Permisos Ambientales

El Contratista está facultado para contactar a la Autoridad de Aplicación que corresponda con el fin de obtener los permisos ambientales, entre ellos de utilización, aprovechamiento o afectación de los recursos y las modificaciones y/o autorizaciones requeridas para la ejecución del proyecto.

El Contratista deberá presentar a la Inspección de obra -Inspección Ambiental y Social de Obra (IASO) o Inspección Ambiental de Obra (IAO) e Inspección Social de Obra (ISO)- un programa detallado y un plan de manejo de todos los permisos y licencias que se requieran para ejecutar los trabajos de obra.

Los permisos que el Contratista deberá gestionar en los casos que corresponda son, como mínimo, los siguientes:

- Certificado de Aptitud Ambiental (CAA) o Declaración de Impacto Ambiental (DIA).
- Extracción de Especie Arbórea.
- Disposición adecuada de materiales de limpieza de terreno y de excavaciones.
- Localización de obrador.
- Inscripción como generador de residuos peligrosos.
- Transporte y Disposición Final de Residuos Peligrosos.
- Vuelco de Efluentes Líquidos Transporte y Disposición Final.
- Utilización y Explotación de Recursos Hídricos.
- Habilitación y Permisos de los vehículos que transportan materiales para la obra o sustancias químicas o peligrosas.
- Continuación de la construcción después de hallazgos Arqueológicos Históricos, Culturales, Paleontológico, etc.
- Cierre temporal de accesos a propiedades privadas, o construcción de vías de acceso.
- Documentación de Higiene y Seguridad.

El Contratista debe cumplir con todos los requisitos para cada permiso procesado, sujetando la ejecución del proyecto a las resoluciones y dictámenes que emita la Autoridad de Aplicación competente. Se deberá presentar en los informes de seguimiento mensuales el detalle de los avances de los distintos permisos ambientales.

1.5.2.1.- Responsable Ambiental (RA)

El Responsable Ambiental será un profesional designado por el Contratista con título universitario, con un alcance de título en la temática ambiental (ingeniero o licenciado), y contará con experiencia mínima de 5 años como Responsable Ambiental de proyectos y obras. El profesional deberá acreditar conocimientos y experiencia en puestos similares.

Asimismo, deberá dar cumplimiento a las normas y reglamentaciones provinciales que lo habiliten a desempeñarse en sus funciones y tendrá a su cargo el cumplimiento de los requerimientos ambientales durante la totalidad de las etapas de la Obra.

El profesional deberá acreditar conocimientos y experiencia en puestos similares desempeñados en Proyectos y Obras. Asimismo, deberá dar cumplimiento a las normas y reglamentaciones provinciales que lo habiliten a desempeñarse en sus funciones.

El Contratista deberá presentar su Currículum Vitae, y constancias de los principales antecedentes, a los efectos de su aprobación por la Inspección del Comitente.

Son funciones del Responsable Ambiental:

- El Responsable Ambiental tendrá a cargo el cumplimiento de los requerimientos ambientales durante la totalidad de las etapas de la obra.
- El Responsable Ambiental será el representante del Contratista en relación con la Inspección designada por el Comitente.
- Efectuar las presentaciones ante las Autoridades de Gobierno Nacional, Provincial y/o Municipal y/u Organismos de Control, según corresponda y será el responsable de su cumplimiento durante todo el desarrollo de la obra.
- Actuar como interlocutor en todos los Aspectos Ambientales entre la Empresa Contratista, las Autoridades Municipales, Provinciales y Nacionales competentes y las Comunidades Locales.
- Gestionar ante autoridades competentes los certificados, habilitaciones y/o autorizaciones.
- Formular el Plan de Manejo Ambiental y Social (PMAS) a desarrollar en la Etapa de Construcción, que contara como mínimo con los Programas Ambientales y Medidas de Mitigación Ambiental incluidos en el ESIAS básico, que hagan posible el monitoreo, control de las variables ambientales involucradas y mitigación de los impactos ambientales generados por las acciones de la obra.
- Elevar a la IASO o IAO informes mensuales con detalles del avance y cumplimiento del Plan de Manejo Ambiental y Social (PMAS).
- Supervisar el cumplimiento del Plan de Monitoreo Ambiental.
- Comunicar en forma inmediata a la IASO o IAO toda contingencia ocurrida, indicando: sitio, origen, descripción, consecuencias, medidas adoptadas y resultados obtenidos y conservar en obra el Registro de Contingencias ocurridas, para su consulta por parte de las autoridades.
- El RA deberá informar a la IASO o IAO, de manera anticipada, el cronograma de presencialidad semanal a la obra, y en la medida de lo posible, las visitas deberán ser coordinadas en conjunto.

1.5.2.2.- Responsable Social (RS)

El Responsable Social será un profesional designado por el Contratista con título universitario con un alcance de título en la temática social (Antropólogo o Sociólogo Rural con perspectiva intercultural), con no menos de 5 años de experiencia. El profesional deberá acreditar

conocimientos y experiencia en puestos similares. Asimismo, deberá dar cumplimiento a las normas y reglamentaciones provinciales que lo habiliten a desempeñarse en sus funciones. Tendrá a su cargo el cumplimiento de los requerimientos sociales durante la totalidad de las etapas de la Obra. El profesional deberá acreditar conocimientos y experiencia en puestos similares desempeñados en Proyectos y Obras.

El Contratista deberá presentar su Currículum Vitae, y constancias de los principales antecedentes, a los efectos de su aprobación por la Inspección del Comitente.

El Responsable Social efectuará las presentaciones pertinentes ante las Autoridades de Gobierno Nacional, Provincial, Municipal y Organismos de Control, según corresponda y será quien asumirá el compromiso de dar cumplimiento durante todo el desarrollo del proyecto. Asimismo, actuará como interlocutor en todos los Aspectos Sociales entre la empresa Contratista, la Inspección, las Autoridades de Gobierno y las Comunidades Locales y Regionales.

El Responsable Social será el representante del Contratista en relación con la Inspección designada por El Comitente.

El Responsable Social colaborará en la elaboración del PMAS a desarrollar en la etapa de Construcción, en específico en la formulación de los programas y medidas de mitigación pertinentes a los aspectos sociales incluidos en el EsIAS básico, que hagan posible el monitoreo, control de las variables sociales involucradas y mitigación de los impactos sociales generados por las acciones de la obra.

El Responsable Social llevará a cabo las auditorias de diagnóstico en todas las etapas de la obra, con el objeto de medir el grado de cumplimiento, de lo estipulado en el pliego de licitación, Plan de Gestión Social y toda la Normativa Legal de aplicación que corresponda. Elevará un informe mensual a la IASO o ISO designada por el Comitente.

El RS deberá tomar conocimiento de las quejas y reclamos registrados y será responsable de monitorear y gestionar la solución del hecho que motivo dicha queja o reclamo. La IASO o ISO junto con el RS y el Inspector de Obra establecerán el tiempo máximo para la resolución de la situación suscitada.

Deberá elevar a la IASO o ISO informes mensuales con detalles del avance y cumplimiento del PMAS, de acuerdo su temática.

El rol del Responsable Social deberá ser desarrollado por un profesional diferente, al que se desempeñará como Responsable Ambiental.

El RS deberá informar a la IASO o ISO, de manera anticipada, del cronograma de presencialidad semanal a la obra, y en la medida posible, las visitas deberán ser coordinadas en conjunto.

1.5.2.3.- Responsable en Higiene y Seguridad Laboral

El Responsable en Higiene y Seguridad Laboral será designado por El Contratista. Deberá poseer amplios conocimientos sobre el área de incumbencia, acreditar título universitario (Licenciado en HYS, Ingeniero en HYS, profesional con Especialización en HYS) que lo habilite para el ejercicio de sus funciones, estar inscripto en el Registro de Profesionales correspondiente a la especialidad y acorde con los requerimientos de la legislación vigente en las diferentes jurisdicciones (incluyendo matrícula habilitante) y contar con una experiencia mínima de 5 años en obra.

El Contratista deberá presentar su Currículum Vitae, el que formará parte de los documentos que conformen su oferta.

El Responsable en Higiene y Seguridad Laboral efectuará las presentaciones pertinentes a su área y solicitará los permisos correspondientes ante la Autoridad de Aplicación en todos los niveles de gobierno que corresponda y será quien asumirá el compromiso de velar por el cumplimiento de la legislación vigente, durante todo el desarrollo del proyecto. Elevará un informe mensual a la inspección designada por el Comitente.

Será obligación del Responsable en Higiene y Seguridad Laboral elaborar el Legajo Técnico de la obra, y actualizar durante todo el desarrollo de la misma registros, informes de investigación y estadísticas, tales como: accidentes de trabajo, incendios, contingencias de derrames, capacitaciones a operarios, entrega de Elementos de Protección Personal (EPP), estudio de carga de fuego, estudio de medición de puesta a tierra, y todos aquellos aspectos relacionados con su incumbencia. Este libro será firmado en la primera hoja, por el responsable del Contratista y por la inspección del Comitente.

La Inspección de Higiene y Seguridad (IHYS) dejará asentado en este libro sus observaciones, a los efectos de que el Contratista las implemente.

El Responsable en Higiene y Seguridad Laboral será el representante del Contratista, sobre los temas de su competencia, en relación con la Inspección designada por el Comitente.

Deberá presentar el programa de Seguridad de acuerdo con la Ley Nacional N° 19587 de Higiene y Seguridad Laboral, Ley N° 24557 de Riesgo de Trabajo y del Decreto Nacional N° 911/96 (Capítulo 2 y 3) de Higiene y Seguridad en la Industria de la Construcción y con las normas complementarias.

Deberá desarrollar un plan de actuación ante contingencias, capacitar al personal ante contingencias de acuerdo al plan, y realizar los simulacros necesarios para asegurar su eficacia en caso de Emergencia.

El Responsable de Higiene y Seguridad Laboral deberá informar a la IHYS, de manera anticipada, el cronograma para el cumplimiento de las horas profesionales semanales, y en la medida posible, las visitas a la obra deberán ser coordinada en conjunto.

El rol del Responsable de Higiene y Seguridad no podrá ser desempeñado por el mismo profesional que sea designado como responsable ambiental o social, según aclaratoria artículo 16 del Decreto 911/96 de la Ley N° 19587.

Técnico en Higiene y Seguridad Laboral

El Contratista deberá designar a un/a Técnico/a en Higiene y Seguridad con probados conocimientos y experiencia mínima de 3 años en obras similares al proyecto en cuestión; quien asimismo deberá permanecer jornada completa en la obra el tiempo que dure la misma. El personal técnico deberá trabajar en conjunto con el responsable de HyS dando apoyo en todas sus tareas y funciones.

El Contratista deberá presentar su curriculum vitae el que formará parte de los documentos que conformen su oferta.

1.5.3.- Del Comitente

1.5.3.1.- Inspección Ambiental y Social de Obra (IASO o IAO y ISO)

El Comitente designará la Inspección Ambiental y Social de obra (IASO) que actuará mancomunadamente con la inspección de obra y tendrá la responsabilidad de velar por el cumplimiento de las cláusulas ambientales y sociales por parte del contratista. En caso que, el AAyS del Ministerio del Interior lo considere necesario, en lugar de una IASO se deberán designar

de forma independiente, a una inspección ambiental de obra (IAO) y una inspección social de obra (ISO).

La IASO (ó IAO e ISO) será/n la representante del Comitente frente al Contratista.

Toda la documentación elaborada por el Contratista, en el marco de estas Especificaciones o ante cualquier requerimiento del Comitente o de Autoridades de Aplicación, deberá ser presentada a la IASO (ó IAO e ISO).

La IASO (ó IAO e ISO) realizará/n visitas de supervisión a la obra en cualquier momento y el Contratista deberá recibirla y proveer la información y documentación que ésta solicite. El interlocutor de La IASO (ó IAO e ISO) por parte del Contratista serán sus Responsables, tanto Ambiental como Social.

La IASO (ó IAO e ISO) estará facultada para verificar el cumplimiento de las obligaciones derivadas del compromiso contractual y para solicitar al Contratista mediante orden de servicio emanada de la Inspección de obra, las adecuaciones y modificaciones que resulten pertinentes.

El Área Ambiental y Social (AAyS) de la Dirección General de Programas y Proyectos Sectoriales y Especiales supervisará las tareas de la IASO (ó IAO e ISO).

1.5.3.2.- Inspección en Higiene y Seguridad (IHYS)

El Comitente designará la Inspección de Higiene y Seguridad en el Trabajo de Obra (IHYS), que actuará mancomunadamente con la Inspección de Obra, y tendrá la responsabilidad de velar por el cumplimiento de las cláusulas ambientales y sociales por parte del Contratista. La IHYS será la representante del Comitente frente al Contratista.

Toda la documentación elaborada por el Contratista, en el marco de la normativa vigente aplicable y de estas Especificaciones o ante cualquier requerimiento del Comitente o de Autoridades de Aplicación en condiciones de higiene y seguridad laboral y protocolo COVID, deberá ser presentada a la IHYS.

La IHYS realizará visitas de supervisión a la obra en cualquier momento y el Contratista deberá recibirla y proveer la información y documentación que solicite. El interlocutor de la IHYS por parte del Contratista será su Responsable en Higiene y Seguridad.

La IHYS estará facultada para verificar el cumplimiento de las obligaciones derivadas del compromiso contractual y para solicitar al Contratista mediante orden de servicio emanada de la Inspección de obra, las adecuaciones y modificaciones que resulten pertinentes.

El Área Ambiental y Social (AAyS) de la Dirección General de Programas y Proyectos Sectoriales y Especiales supervisará las tareas de la IHYS.

Informes

La Contratista, elaborará informes mensuales que tendrán como finalidad controlar e informar sobre la aplicación de las medidas ambientales del PMAS correspondientes a la etapa de obra, para conocimiento de las partes involucradas en la misma (IASO o IAO e ISO, IHYS, Inspección de Obra, AAyS).

El contenido de los informes como mínimo incluirá: mes de control, estado actual de avance de la obra, trabajos ejecutados, recursos utilizados (personal y material), recorrido por el frente de obra, recomendaciones para mejorar las gestiones ambientales, sociales y de HyS, registro fotográfico, entre otra información documentada.

1.5.3.3.- Informes de Seguimiento Ambiental y Social

El Contratista presentará informes sistemáticos mensuales a efectos de la certificación, así como La IASO (ó IAO e ISO) producirá/n los suyos y ambos serán elevados a la Supervisión con el certificado de avance mensual.

A tal fin procederá a elaborar mensualmente un informe de avance del Plan de Manejo Ambiental y Social (PMAS), que refleje los avances registrados y adecuaciones al PGAS y a estas Especificaciones Técnicas Ambientales y Sociales (ETAS). Vale aclarar que, cada responsable (RA y RS) se encargarán de los aspectos pertinentes a su temática.

1.5.3.4.- Informes de Seguimiento Higiene y Seguridad

El Contratista presentará informes sistemáticos mensuales a efectos de la certificación, así como la IHyS producirá los suyos y ambos serán elevados a la Supervisión con el certificado de avance mensual.

A tal fin procederá a elaborar mensualmente un informe de avance, describiendo la gestiones realizadas y las constancias que se hayan registrado en el período, todo ello acorde con sus planes y programas operativos aprobados, y de conformidad con las obligaciones establecidas, como así también, se deberá presentar el registro de accidentes con las correspondientes estadísticas e investigaciones y evidenciar el registro de visitas realizadas, por el Responsable en Higiene y Seguridad, en cumplimiento de las horas profesionales semanales según la Resolución 231/96 SRT.

Finalizada la obra, se deberá incluir, en el documento de monitoreo final ambiental y social, un informe final de gestión en los aspectos de Higiene y Seguridad con las correspondientes estadísticas.

1.5.3.5.- Informes del Área Ambiental y Social del MI

Cabe destacar que, ante los informes de supervisión que se realizarán por el Área Ambiental y Social del Ministerio del Interior, en base a sus visitas a la obra, la contratista deberá presentar su informe de respuesta, dando conformidad a las observaciones y/o recomendaciones, en un plazo máximo de 15 (quince) días una vez que le sea notificado mediante orden de servicio.

1.5.3.6.- Informe de Monitoreo Final

Al finalizar la obra, el Contratista elaborará un documento de monitoreo ambiental y social de la Etapa Constructiva, ajustado según los resultados alcanzados durante la ejecución de los Programas y sus relevamientos. El Contratista elaborará un Informe Final de los resultados de la Gestión Ambiental y Social correspondientes a la ejecución de la Etapa de Construcción y las recomendaciones para la Etapa de Operación, a partir de la experiencia acumulada durante la construcción del proyecto. Este documento formará parte de la documentación a entregar con la recepción de la obra.

Vale aclarar que, cada responsable (RA y RS) se encargarán de los aspectos pertinentes a su temática.

1.6.- Plan de Manejo Ambiental y Social (PMAS)

El Contratista elaborará un Plan de Manejo Ambiental y Social (PMAS) sobre la base de lo establecido en el Plan de Gestión Ambiental y Social (PGAS) del proyecto, considerando los impactos detectados en el Perfil Ambiental y Social (PAS) y sus Medidas de Mitigación (MIT) y prevención.

También deberá considerar las exigencias establecidas por la autoridad de aplicación ambiental de la Provincia.

El PMAS deberá presentarse a la IASO (ó IAO e ISO) al menos 15 días antes de iniciarse la obra, la cual no podrá iniciarse hasta que ésta no haya sido revisada por la IASO (ó IAO e ISO) y aprobado por el Área Ambiental y Social (AAyS) del Ministerio del Interior.

Las medidas y acciones que conformarán el PMAS, deberán integrarse en un conjunto de Programas organizados en actividades singulares, relacionadas entre sí, con el fin de optimizar los objetivos del Proyecto y atenuando sus efectos negativos.

Los Programas y las medidas del PMAS considerarán los efectos del Proyecto durante las etapas de Construcción y Operación de la Obra. Las actividades previstas contemplarán los impactos positivos y negativos, en forma integral, comprendiendo los efectos sobre el medio natural, la realidad socioeconómica de los pobladores locales y los aspectos relacionados con la Higiene y Seguridad laboral.

Las medidas y acciones previstas y las actividades resultantes de su desarrollo deberán fundamentarse en aspectos preventivos, adoptados en el marco del Perfil Ambiental y Social (PAS) y de los riesgos propios de las condiciones del medio ambiente y de las características socio-culturales en el que se desarrollará el Proyecto, métodos constructivos, recursos humanos y materiales utilizados para la construcción y operación.

En función del Perfil Ambiental y Social (PAS), deberán extremarse las precauciones a adoptar para evitar acciones accidentales y, en el caso de su ocurrencia tener previsto la adecuada planificación de medidas para actuar frente a situaciones de emergencias y contingencias y la capacitación del personal para su ejecución.

El conjunto de medidas, a adoptar por el Contratista, no solamente comprenderá los aspectos estructurales de diseño y construcción de las obras principales y complementarias, sino que también incorporarán las medidas preventivas de acciones accidentales no deseadas, correctivas de situaciones de degradación del medio natural o de problemáticas del medio social preexistentes o generadas.

En particular deberá concentrar los esfuerzos en la generación de capacidades y empleos en los que participen con carácter prioritario la población local y regional, incentivando la participación de las mujeres.

El Contratista deberá mantener informado en forma permanente al Comitente, Inspección, las Autoridades Nacionales, Provinciales, Municipales y la población local y regional sobre el desarrollo del PMAS.

El Contratista con la recepción de la obra tendrá que incorporar dentro del Manual de Operación y Mantenimiento a aquellos Programas requeridos para el buen manejo del sistema ambiental y social, en el marco de la legislación aplicable y contemplarlo para toda la vida útil del Proyecto.

El PMAS para la etapa de obra deberá contener:

- Relevamiento y descripción del área de intervención junto con un registro gráfico de la situación previa a la obra para asegurar su restitución plena. Describirá, cuando corresponda, la problemática de Pasivos Ambientales y Sociales identificados y las actividades de desarrollo actuales dentro del área del proyecto.
 - Matriz de cumplimiento Legal
 - Programa de Seguimiento de las Medidas de Mitigación
-

- Programa de Control Ambiental de la Obra
- Programa de Monitoreo Ambiental
- Programa para el Funcionamiento del Obrador
- Programa Mecanismos de Reclamos
- Programa Comunicación con la Comunidad
- Programa Patrimonio Arqueológico, Histórico y/o Cultural
- Programa de Sensibilización Enfoque de Género
- Programa de Capacitaciones y Sensibilización Socio-Ambiental
- Programa de Gestión de Residuos, Emisiones y Efluentes
- Programa de Higiene y Seguridad
- Programa de Desocupación del Sitio. Fase de Abandono
- Plan de Contingencias Ambientales

El alcance de las medidas y acciones que conforman cada programa se especifican en el Marco de Gestión Ambiental y Social (MGAS) y el PGAS del proyecto, los cuales serán de cumplimiento obligatorio por el Contratista.

El Contratista deberá tener disponible en el obrador a fin de su verificación por La IASO (ó IAO e ISO) y IHYS toda la documentación que respalde el cumplimiento de las exigencias ambientales, sociales y de higiene y seguridad.

1.6.1.- Normas de conducta

De forma complementaria al PMAS, con el fin de optimizar el cumplimiento de las medidas y acciones establecidas en éste, la contratista desarrollará una serie de normas de conducta e instruirá sobre éstas, de manera fehaciente, tanto a sus trabajadores como a los de las subcontratistas.

Una Norma de Conducta satisfactoria contendrá obligaciones para todo el personal del Contratista (incluidos los subcontratistas) que sean adecuadas para abordar las siguientes cuestiones, como mínimo. Pueden añadirse otras obligaciones para responder a inquietudes particulares de la región, la ubicación y el sector del proyecto o a los requisitos específicos del proyecto.

Los temas mínimos a tratar son:

- 1.- Cumplimiento de las leyes, normas y reglamentos aplicables de la jurisdicción.
- 2.- El cumplimiento de los requisitos de higiene y seguridad, y ambientales aplicables para proteger a la comunidad local (incluyendo los grupos vulnerables y desfavorecidos), el personal del comitente, el personal del contratista (incluyendo el uso de equipo de protección personal, la prevención de accidentes evitables y la obligación de informar sobre condiciones o prácticas que representan un peligro para la seguridad o amenazan el ambiente).
- 3.- El uso de sustancias ilegales.
- 4.- No Discriminación al tratar la comunidad local (incluyendo grupos vulnerables y desfavorecidos, y comunidades originarias), al personal del comitente, y al personal del contratista (por ejemplo, en base a la situación familiar, etnia, raza, género, religión, idioma, estado civil, nacimiento, edad, discapacidad (física o mental), orientación sexual, identidad de género, convicción política o estado de salud, cívico o social).
- 5.- Interacciones con los miembros de la(s) comunidad(es) local(es) y cualquier persona afectada (por ejemplo, para transmitir una actitud de respeto incluyendo su cultura y tradiciones).
- 6.- El acoso sexual (por ejemplo, para prohibir el uso del lenguaje o el comportamiento, en particular hacia las mujeres y/o los menores, que sea inapropiado, acosador, abusivo, sexualmente provocativo, humillante o culturalmente inapropiado).
- 7.- Violencia, incluida la violencia sexual y/o de género (por ejemplo, actos que infligen daño o sufrimiento físico, mental o sexual, amenazas de tales actos, coacción y privación de libertad).
- 8.- Explotación, incluida la explotación y el abuso sexuales (por ejemplo, la prohibición del intercambio de dinero, empleo, bienes o servicios por sexo, incluidos favores sexuales u otras formas de comportamiento humillante, degradante, de explotación o abuso de poder).
- 9.- La protección de los niños (incluidas las prohibiciones contra la actividad sexual o el abuso, o comportamiento inaceptable con los niños, limitando las interacciones con los menores y garantizando su seguridad en las zonas del proyecto).
- 10.- Requisitos de saneamiento (por ejemplo, para asegurar que los trabajadores utilicen las instalaciones sanitarias especificadas proporcionadas por su empleador y no las áreas abiertas).
- 11.- Evitar los conflictos de intereses (tales como beneficios, contratos o empleo, o cualquier tipo de trato o favores preferenciales, no se proporcionan a ninguna persona con quien haya una conexión financiera, familiar o personal).
- 12.- Respetar las instrucciones de trabajo razonables (incluyendo las normas ambientales y sociales).
- 13.- Protección y uso adecuado de la propiedad (por ejemplo, para prohibir el robo, descuido o desperdicio).
- 14.- Obligación de denunciar violaciones de las Normas.
- 15.- No habrá represalias contra los trabajadores que denuncien violaciones a las Normas, si dicho informe se hace de buena fe.

Las Normas de Conducta deben ser escritas en lenguaje sencillo y firmado por cada trabajador para indicar que:

- Recibió una copia de las Normas;
- Se le explicaron las Normas;

- Reconoció que la adhesión a esta Norma de Conducta es una condición de empleo; y entiende que las violaciones de las Normas pueden resultar en consecuencias graves, hasta el despido, inclusive, o remisión a las autoridades legales.

Se desplegará una copia de las Normas en un lugar fácilmente accesible para la comunidad y las personas afectadas por el proyecto. Se proporcionará en idiomas comprensibles para la comunidad local, el personal del contratista, el personal del comitente y las personas afectadas.

1.6.2.- Daños a Terceros

Si en la construcción de la obra se daña estructuras, líneas de electricidad, vías de acceso, o cualquier otra obra o propiedad, por negligencia del Contratista, éste deberá reparar los daños y además reconstruir las obras dañadas a su exclusivo costo.

1.6.3.- Recepción de Quejas y Reclamos

El PMAS deberá incluir un procedimiento formal de recepción de quejas y reclamos en relación con el proyecto y/o sus impactos por parte de los interesados, cumpliendo con el Manual de Gestión de Reclamos Ambientales y Sociales (MGRAS) presentes en el MGAS.

A fin de atender eventuales quejas y reclamos por parte de los beneficiarios y de la comunidad respecto a la obra, el Contratista deberá designar un responsable social (RS) para recibirlas e informarlas en forma inmediata a la IASO ó ISO y al Comitente. Si el reclamo requiere una respuesta inmediata, el Contratista deberá tomar aquellas medidas que provoquen el cese inmediato de la causa de la queja o reclamo. Aquellas medidas que requieran de un análisis exhaustivo de la cuestión deberán ser analizadas junto con la IASO ó ISO en forma previa a su implementación.

1.6.4.- Higiene y Seguridad en el Trabajo

La contratista estará obligadas a dar cumplimiento a lo establecido en la Ley 19.587, Ley 24.557/95 y las Normas de Higiene, Salud y Seguridad establecidas en el Decreto N° 911/96, Decreto N° 144/01, Decreto 1338/96 y las Resoluciones SRT N° 231/96, SRT N° 051/97, SRT N° 035/98, SRT N° 319/99, SRT N° 299/11, SRT N° 905/15, SRT N° 503/14; como así también a cualquier otra normativa vigente y todas las modificaciones a la normativa que pudieran surgir durante el desarrollo de la obra.

Para tal fin, el Responsable de Higiene y Seguridad, deberá confeccionar un Programa de Seguridad, de acuerdo a la normativa vigente, para ser aprobado por la Aseguradora de Riesgo de Trabajo (ART) contratada por la contratista y, en caso de requerir, por algún organismo/entidad competente.

El Programa de Seguridad aprobado deberá presentarse a la IHyS al menos 15 días antes de iniciarse la obra la cual no podrá comenzar hasta que éste no haya sido revisado por la IHyS y verificado por el Área Ambiental y Social (AAyS) del Ministerio del Interior. Por otro lado, previo a iniciar las tareas en la obra, se deberá presentar, a la IHyS, el correspondiente aviso de inicio de obra visado por la Aseguradoras de Riesgos del Trabajo (ART).

El Contratista será el único responsable frente a las autoridades pertinentes y a terceros, del cumplimiento de sus obligaciones, acorde con las leyes y reglamentaciones en materia de Higiene y Seguridad Laboral y Riesgos de Trabajo y de la transferencia de responsabilidades a sus subcontratistas y proveedores.

El Contratista tiene la obligación de adoptar las medidas necesarias para evitar que los trabajadores y terceros, estén expuestos a posibles accidentes o enfermedades. Será responsabilidad ineludible que elimine o reduzca los riesgos que puedan amenazar la seguridad y salud de los trabajadores y de terceros, como consecuencia del Proyecto, como también minimizar las consecuencias de dichos riesgos.

El Contratista deberá cumplir con los requerimientos establecidos en reglamentaciones vigentes en materia Primeros Auxilios. Deberá contar en lugar visible y de fácil acceso con un número adecuado de botiquines de primeros auxilios, dotados de elementos correspondientes y capacitar al personal para la atención inmediata en caso de accidentes. Por otro lado, de acuerdo con las necesidades particulares que puedan preverse en los distintos lugares en que se ejecuta la obra, se deberá instrumentar un Servicio de Emergencias Médicas para la atención y derivación de accidentados.

El Contratista deberá desarrollar los lineamientos de medidas de protección y señalización de la obra, tanto durante el período diurno como nocturno, que comprenda vallados efectivos, señalizaciones de precaución y medios de mantenimiento y control permanente para evitar daños e inconvenientes a las personas, actividades y bienes. La señalización de riesgo de la obra debe implementarse con el objeto de minimizar los riesgos hacia la población en general. La señalización de riesgo será permanente, incluyendo vallados, banderilleros, carteles indicadores y señales luminosas cuando correspondan. Los dispositivos y señales serán conforme a la legislación vigente aplicable (Nacional, Provincial o Municipal).

El Contratista, para la consideración y aprobación del Comitente, y previo a la iniciación de sus trabajos en obra, deberá presentar documentación suficiente que acredite la organización y funcionamiento de su Servicio de Higiene y Seguridad, el cumplimiento de las previsiones y contenidos que establece la legislación vigente.

De modificarse la planificación de las tareas por la incorporación de nueva tecnología o modificación de la existente, el Contratista entregará los planes de seguridad aplicables a cada caso y quedará sujeto a la aprobación del Comitente.

El Contratista deberá prever sistemas preventivos para eliminar potenciales riesgos, que puedan amenazar la seguridad de los trabajadores por acciones delictivas, dentro de los sectores afectados por las obras.

Asimismo, y de carácter obligatorio, la contratista, deberá presentar, el protocolo de procedimiento para la prevención de COVID 19, considerando e incluyendo la normativa local vigente, reglamentación BID y cualquier otra normativa que aplique a dicho documento. A modo de ejemplo se citan algunos documentos de consulta:

- Nota Técnica de Buenas Prácticas de Seguridad, Salud E Higiene para la prevención del contagio de COVID-19 y otras enfermedades infecciosas, en proyectos de desarrollo financiados por el BID. Link: <https://ewpdata.rightsindevelopment.org/files/documents/64/IADB-EC-L1264.pdf>
- Nota Técnica N° IDB-TN-01909 - recomendaciones para prevenir y gestionar los riesgos para la salud por el contagio de COVID-19 en proyectos de desarrollo financiados por el bid. Link: <https://publications.iadb.org/publications/spanish/document/Buenas-pr%C3%A1cticas-de-seguridad-salud-e-higiene-para-la-prevencion-del-contagio-de-COVID-19-y-otras-enfermedades-infecciosas-en-proyectos-de-desarrollo-financiados-por-el-BID.pdf>

- Recomendaciones Seguridad e Higiene en Obras Públicas ante el COVID-19. Link: https://www.argentina.gob.ar/sites/default/files/recomendaciones_seguridad_e_higiene_en_obras_covid-19_1.pdf
- Resumen de Recomendaciones Preventivas COVID-19 UOCRA y Cámara Argentina de la Construcción. (Atender que el documento se va actualizando). Link: https://www.uocra.org/pdf/2021_ProtocoloUOCRA-CACCovid-19Version7.0.pdf

El Responsable en Higiene y Seguridad Laboral presentará informes mensuales a la Inspección y al Comitente. Estos informes incluirán una descripción sintética de nuevos asientos y constancias que se hayan registrado en el período, todo ello acorde con sus planes y programas operativos aprobados, y de conformidad con las obligaciones establecidas.

Finalizada la etapa de construcción, el responsable incluirá, en el informe ambiental y social final de la obra, las estadísticas de Higiene y Seguridad.

El cumplimiento de las condiciones exigibles de Higiene y Seguridad por parte del Contratista será condición necesaria para la aprobación y entrega de los certificados de obra.

1.6.5.- Requerimientos Técnicos Específicos

Extracción de estructuras existentes -columnas de hormigón armado y postes de madera de eucaliptus-

El Contratista deberá retirar las estructuras existentes, columnas de hormigón armado y postes de eucaliptus colocados a lo largo del tramo Tartagal -Tonono ruta Nacional N° 86 mediante excavación manual y con una grúa. Esta acción trae aparejado una excavación de cada pozo para la extracción de las columnas de H°A° y el hormigón de los mismos. Por lo que no se deberá depositar el material sobrante de las extracciones en los cauces de agua, ni al aire libre. El Contratista utilizará el lugar de depósito aprobado por la Municipalidad de la Ciudad de Tartagal, vertedero municipal, de acuerdo a nota de fecha 16/11/21 de la Secretaria de Servicios Públicos de la mencionada Municipalidad.

El contratista, en lo posible empleara el material extraído de las excavaciones de las nuevas columnas de la traza para el relleno manual de los pozos remanentes. Siempre se deberá recubrir con una capa de suelo de manera de permitir restaurar fácilmente la conformación del terreno y la vegetación natural de la zona.

Queda prohibido depositar cualquier material en terrenos de propiedad privada sin la previa autorización del dueño, debidamente ejecutada, protocolizada y con el visto de aprobación de la Inspección.

La disposición de las estructuras extraídas se realizará en el pañol de pavimentación perteneciente a la Secretaria de Obras Públicas de la Municipalidad de la ciudad de Tartagal, propietarias de las mismas.

Control de Acopio y Utilización de Materiales e Insumos-Equipos

Durante todo el desarrollo de la obra el contratista deberá controlar los sitios de acopio y las maniobras de manipuleo y utilización de materiales e insumos en el caso en que se utilicen productos químicos, pinturas y lubricantes, como así también deberá controlar los sitios de estacionamiento de los equipos como ser camiones , grúas, topadora, motoniveladora, camionetas, casilla rodante con baño químico entre otros en el obrador y en los frentes de obra, a los efectos de reducir los riesgos de contaminación ambiental. Este control debe incluir la capacitación del personal responsable de estos productos y de los equipos.

El Contratista deberá controlar que tanto los materiales de obra como los insumos y equipos anteriormente mencionados sean almacenados y estacionados correctamente, controlando que el piso sea impermeable o que no exista ninguna pérdida. Además, deberá controlar que los insumos se acopien en recintos protegidos del sol y cercados (con restricciones de acceso) y piso impermeable (o recipientes colocados sobre bateas).

Todo producto químico utilizado en la obra debe contar con su hoja de seguridad en un lugar accesible donde conste claramente la peligrosidad del producto, las medidas de prevención de riesgos para las personas y el ambiente y las acciones a desarrollar en caso de contingencia. Deberá adecuarse a lo estipulado en el Programa de Emergencias y Contingencias.

Con respecto al combustible para los equipos y vehículos comprometidos en la obra, la provisión se hará en las estaciones de servicio locales con el propósito de prevenir y evitar los posibles derrames.

En el caso en que algún equipo presentará una falla o debiera realizarse un mantenimiento, el Contratista deberá realizarlo en un taller habilitado para tal fin en la Ciudad de Tartagal.

Extracción de Agua

Previo al inicio de los trabajos, El Contratista presentará a la Inspección los permisos de la autoridad provincial competente, con la ubicación de los lugares donde se extraerá el agua necesaria para la construcción y provisión de los campamentos. La extracción de agua para la construcción de ninguna manera podrá afectar las fuentes de alimentación de consumo de agua de las poblaciones o asentamientos de la zona de influencia de la obra. Se prohíbe la extracción y restitución (descarga) de agua, en lugares donde no estén expresamente autorizados por la Inspección.

El Contratista estará obligado a presentar un plan de manejo de Aguas de este punto en oportunidad del replanteo, donde deberá analizar el balance hídrico para la totalidad de la obra, considerando los sitios de abastecimiento y la determinación del caudal máximo posible a extraer a fin de no alterar las condiciones biológicas del sistema.

El aprovechamiento de agua de cursos superficiales para la ejecución de la obra está normado por la legislación provincial. La Autoridad de Aplicación Provincial es quien otorga los permisos y autorizaciones de captación según usos; por ende, es ante mencionado organismo donde se deberá gestionar la autorización.

El Contratista deberá indicar que la cuenca hídrica, en caso de extraer el agua en este punto, no se verá afectada con la extracción de los volúmenes del recurso necesario para este tipo de obra y además que no afectará el caudal mínimo para el mantenimiento normal del medio biótico que dependa de este curso de agua.

El lugar de aprovisionamiento de agua deberá ser permanentemente controlado para evitar contaminación por derrames de cualquier tipo de residuos de obra o productos contaminantes de la misma.

El Contratista tomará todas las precauciones que sean razonables durante la construcción de la obra para impedir la contaminación de los ríos, arroyos y bañados existentes. Los contaminantes como productos químicos, combustibles, lubricantes, aguas servidas, pinturas y otros desechos nocivos, no serán descargados en los cursos de agua, siendo El Contratista el responsable de su eliminación final en condiciones ambientalmente adecuadas.

Los equipos utilizados para el bombeo deberán ser sometidos a un programa de mantenimiento que garantice que no existirán pérdidas de combustible y / o lubricantes. Además, se deberá colocar bateas para receptor eventuales derrames debajo de las bombas. Se utilizarán mangueras suficientemente largas en los chupones para mantener la bomba alejada del agua. Se deberá recomponer los sitios de bombeo a la situación original, recuperando tanto la topografía como la vegetación.

Toda la descarga de agua de la construcción será tratada adecuadamente para eliminar materiales nocivos antes de que sea descargada en los cursos de agua con el propósito de no degradar aguas existentes o alterar o inhibir a especies acuáticas. En el caso de que El Contratista en forma accidental vierta, descargue o derrame cualquier combustible o productos químicos (que llegue o tenga el potencial de llegar a la vía acuática), notificará inmediatamente a la Inspección y a todos los organismos jurisdiccionales correspondientes, y tomará las medidas para contener y eliminar el combustible o los productos químicos de acuerdo con lo establecido en el Programa de Efluentes Líquidos.

Los materiales de excavación de caminos, canalizaciones, y otras estructuras serán depositados en zonas aprobadas por la Inspección que estén a cotas superiores del nivel medio de aguas, de tal manera que se impida el retorno de materiales sólidos o en suspensión al medio acuático. El nivel medio de aguas será considerado como la cota de máxima creciente de los cursos de agua.

El Contratista tomará las medidas necesarias para garantizar, en relación con la ejecución de alcantarillas, que cemento, limos, arcillas o concreto fresco no tengan como receptor lechos o cursos de agua. El Contratista evitará el vertido de aguas de lavado como también de cualquier otro residuo proveniente de las operaciones de mezclado de los hormigones.

Instalación de Obrador

Para la instalación del obrador el Contratista deberá alquilar un inmueble en la Ciudad de Tartagal, equipado con baños, dormitorios y amplios depósitos para los materiales y equipos a utilizar para la ejecución de la obra.

En este inmueble no se dispondrá ningún tipo de depósito de combustible ni lubricantes.

Se alquilará el servicio de baños químicos que acompañará el avance de la traza de la obra.

En el caso en que se requiera instalar campamentos se solicitara autorización municipal y los mismos deberán ubicarse en un radio no menos a 5 km de comunidades. Previo a la instalación del campamento, El Contratista presentará para aprobación de la Inspección, un croquis detallado con las cotas de nivel del terreno, mostrando ubicación del campamento, sus partes y los detalles necesarios indicando las áreas de manipulación de materiales peligroso, la ubicación de los sitios de disposición transitoria de residuos, el punto de abastecimiento de agua, perforaciones,

desagües y electricidad. Además, deberá presentar un registro gráfico de la situación previa a la obra para asegurar su restitución plena.

Queda Prohibida la instalación de campamentos en áreas identificadas formalmente como áreas naturales protegidas o sitios con alto valor para la conservación.

En la construcción de campamentos se evitará realizar cortes de terreno, rellenos, y remoción de vegetación. En lo posible las instalaciones serán prefabricadas. Por ningún motivo se verterán aguas servidas en los cursos de agua o sobre terreno natural.

Queda prohibido arrojar desperdicios sólidos de los campamentos a las corrientes de agua. Tanto para el obrador como para el campamento, estos se depositarán adecuadamente y se dispondrán conjuntamente con los de los Municipios de la zona y tratarán en concordancia con lo estipulado en el Programa de Manejo de Residuos Comunes y Peligrosos.

El obrador y en el caso de existir campamento, y en los vehículos que acompañen el avance de la obra; estos contendrán equipos de extinción de incendios y un responsable con material de primeros auxilios y cumplir con la Normativa sobre seguridad e higiene laboral.

El obrador, en el caso de existir campamento y los frentes de obra tendrán que mantenerse en perfectas condiciones de funcionamiento durante todo el desarrollo de la obra.

En el caso de existir campamento, este será desmantelado una vez que cese la obra, dejando el área en perfectas condiciones e integrada al medio ambiente circundante. En el caso que sus instalaciones pudieran ser donadas a las comunidades locales para beneficio común, como para ser destinados a escuelas o centros de salud, el Contratista presentará para aprobación de la Inspección el convenio de donación donde conste las condiciones en que se entregan las instalaciones y la responsabilidad de su mantenimiento.

Instalación y Operación de Plantas Fijas de Mezcla

Queda Prohibida la instalación de plantas elaboradoras de materiales dentro de áreas con cualquier tipo de protección natural o social, comunidad indígena o patrimonial. Dicho emplazamiento deberá ser previamente aprobado por el IASO.

Las plantas deberán estar dotadas con un sistema de control que permita regular la composición de la mezcla, con sensores de humedad en las tolvas y de temperatura de la mezcla. Deberán contar con alarmas ópticas o sonoras que permitan ejecutar acciones correctivas o de apagado cuando aparezcan anomalías que las justifiquen.

Previo a la instalación de la planta fija de mezcla y depósito de materiales, El Contratista someterá a la aprobación de la Inspección el plano correspondiente a su ubicación y sectorización, los circuitos de movimientos y operación de vehículos y materiales dentro del área de la misma, el ingreso y salida de materiales. Se presentarán las características técnicas originales de la planta, referidas a niveles de polución atmosférica y ruido, los cuales no podrán ser sobrepasados durante la operación.

El Contratista instalará las plantas en lugares planos, en lo posible desprovistos de cobertura vegetal, de fácil acceso, y atendiendo a pautas como escurrimiento superficial del agua, dirección predominante del viento y evitando lugares con nivel freático cercano a la superficie (profundidad menor que 3m). No se instalarán plantas en terrenos particulares sin previa autorización por escrito del dueño o representante legal. Las vías de entrada y salida de material deberán estar localizadas de forma que los sobrantes, durante la carga y descarga, no perjudiquen el área fuera de los límites de las instalaciones.

Al instalarse en el lugar el Contratista deberá conservar, si existieran, los suelos orgánicos que hubiera que retirar, acopiándose adecuadamente para la posterior recuperación del terreno.

En los casos que deba instalarse una caldera o aparato sometido a presión, los mismos deberán contar chapa identificadora, inscripción, habilitación emitida por la Autoridad Competente y Acta de Verificación, estudios de medición de espesores, calibración de válvulas y prueba hidráulica. Asimismo, deberá cercarse el lugar con piso impermeable y con batea de contención para proveer los derrames del posible mal funcionamiento del aparato. Deberán montarse equipos extintores cerca de la mencionada instalación. Previo al inicio de las tareas deberá tenerse toda la documentación mencionada en el Obrador para ser verificada por la Inspección o el Comitente cuando la requieran.

Señalización y Acondicionamiento de Accesos

El Contratista habilitará la señalización necesaria y accesos seguros para la maquinaria de obra y camiones de modo que produzca las mínimas molestias tanto al tránsito habitual como a las viviendas e instalaciones próximas. La señalización de riesgo será permanente, incluyendo vallados, carteles indicadores y señales luminosas cuando correspondan y se ajustará a la Normativa de tránsito vigente.

El Contratista estará obligado a colocar en las áreas donde se opere con maquinarias y equipos una señalización que resulte visible durante las horas diurnas y nocturnas mediante la colocación de las señales lumínicas pertinentes.

El Contratista previo a la iniciación de la obra, presentará a la Inspección para su aprobación, los planos correspondientes a los desvíos o caminos auxiliares y áreas de estacionamientos de equipos que utilizará durante la construcción.

El contratista deberá cumplir con sus obligaciones siendo el único responsable de los accidentes, daños y afectaciones durante el desarrollo de la obra, debiendo asumir bajo su responsabilidad la solución inmediata del problema y afrontar los costos de los daños que se generen.

El Contratista será responsable de preservar la circulación, estableciendo y haciéndose cargo de los costos respectivos, incluyendo el mantenimiento de los medios alternativos de paso, con el fin de no interrumpir el acceso a las propiedades.

El Contratista deberá mantener los accesos dando prioridad al uso de los existentes. De no ser posible se construirán nuevos accesos, con el acuerdo del responsable del predio o propiedad y / o de la autoridad competente.

Demolición de Obras Existentes

En los casos que fuese necesario realizar demoliciones el Contratista no podrá depositar el material sobrante de las mismas en los cauces de agua, ni al aire libre. En lo posible se deberá emplear tal material para rellenar yacimientos temporales, o en la construcción de terraplenes si fuera apto para este uso. Siempre se deberá recubrir con una capa de suelo de manera de permitir restaurar fácilmente la conformación del terreno y la vegetación natural de la zona.

El Contratista utilizará los lugares de depósitos aprobados y que designará la Inspección. Queda prohibido depositar cualquier material en terrenos de propiedad privada sin la previa autorización del dueño, debidamente ejecutada, protocolizada y con el visto de aprobación de la Inspección. La tierra vegetal de las áreas de depósito deberá ser removida antes y colocada en recintos transitorios autorizados por la Inspección para ser utilizada en zonas de recuperación. Se arbitrará los medios para retirar los escombros en la zona de camino semanalmente.

1.7.- Cierre de la Obra

Previo a la emisión del Acta de Recepción de Obra, la empresa contratista deberá haber procedido al cierre y desmantelamiento del obrador y reparación de los eventuales daños ambientales producidos (contaminación por derrame de combustibles o lubricantes, áreas de acopio de materiales, etc.).

1.8.- Pasivos Ambientales

La construcción de las obras no deberá dejar Pasivos Ambientales, para lo cual se deberán implementar las medidas de mitigación correspondientes a cada caso. La IASO o IAO y la Inspección de Obra tendrán a cargo el control de la mencionada implementación, en función de la normativa vigente o criterios adoptados para el proyecto.

1.9.- Medición y Forma de Pago

El Contratista no recibirá pago directo alguno por el cumplimiento de la presente especificación. El costo que demande el cumplimiento de la misma, se deberá incluir en los distintos ítems de la obra. Se deja expresa constancia que toda disposición contenida en la presente documentación que se oponga a lo antes expresado queda anulada.

1.10.- Penalidades

En el caso que El Contratista no cumpla con alguna de las condiciones establecidas en estas Especificaciones será advertido mediante Orden de Servicio por la Inspección, la que dará un plazo para su corrección.

Por incumplimiento de lo dispuesto por la Inspección en la Orden de Servicio, el Contratista será pasible de las siguientes sanciones u otras que se establezcan en el documento de la licitación:

- a) La inspección reiterará nuevamente por escrito al Contratista de las no conformidades observadas en la Orden de Servicio y lo intimará a dar cumplimiento de inmediato.
- b) Por infracción a los dos llamados de advertencia por parte de la inspección, ésta notificará a la brevedad al Comitente y se procederá a la Retención del Monto Mensual del Certificado de Obra correspondiente a la designación "Plan de Gestión Ambiental y Social". Pasado los dos meses de Retención consecutiva del Certificado de Obra, El Comitente se quedará con dicha suma en concepto de Multa y el Contratista no podrá realizar reclamo alguno.
- c) Si continuara el incumplimiento por parte del Contratista además de la retención del monto mensual del certificado de obra correspondiente a la designación Plan de Gestión Ambiental y Social que no tendrá reintegro alguno, se aplicará la Multa mensual del 5% del monto total del Contrato.

No se realizará la Recepción Provisoria de la Obra hasta tanto no se hayan ejecutado a satisfacción de la Inspección, los trabajos de limpieza, revegetación y restauración de las zonas, y otras observaciones de la Inspección de Obra, conforme a lo indicado en las especificaciones técnicas ambientales.

ANEXO

PLAN DE GESTIÓN AMBIENTAL Y SOCIAL

2.- PLAN DE GESTIÓN AMBIENTAL Y SOCIAL

2.1.- Introducción

La gestión ambiental incluye todas las acciones, actividades, mecanismos e instrumentos destinados a la administración y uso sustentable de los recursos presentes, sin dejar de considerar las interacciones posibles con las otras zonas urbanas y naturales, y las necesidades y objetivos de desarrollo a nivel local y regional.

Uno de los instrumentos más importantes para la correcta gestión de un espacio es un Plan de Gestión Ambiental y Social (PGAS) que organice los recursos y establezca los procedimientos e infraestructuras necesarias para alcanzar los objetivos de la gestión, los cuales deben ser mantenidos y monitoreados a lo largo del tiempo.

El PGAS es entonces una herramienta técnica que posibilitará al proyecto llevar adelante todas las acciones tendientes a alcanzar las metas ambientales propuestas, tanto en la etapa de construcción como de funcionamiento.

Estará conformado por el conjunto de medidas y programas necesarios para prevenir, controlar, mitigar, compensar y corregir los impactos negativos y de promover los impactos positivos generados en cada una de las etapas de construcción y operación del proyecto, detectados durante la evaluación de impactos.

2.2.- Objetivo

El objetivo del presente PGAS es brindar un instrumento para prevenir, corregir o compensar efectos ambientales negativos del proyecto en las Etapas de Construcción y Mantenimiento y Operación. El mismo proporciona medidas y parámetros de control para verificar el desempeño del Proyecto en cuanto al medio socio ambiental, proporcionando a su vez información importante de retroalimentación para incorporar medidas o correcciones de ser necesario.

2.3.- Estructura de Responsabilidad

La responsabilidad ambiental de la implementación de las medidas de mitigación y de los programas de gestión ambiental le corresponde para la Etapa de Construcción a la Empresa Contratista de obra y para la Etapa de Operación y Mantenimiento a EDESA S.A.

Tabla 1: Estructura de Responsabilidad

Estructura Empresarial de Responsabilidades para la Gestión Ambiental		
Empresa Contratista de obra		
CARGO	NOMBRE	TELÉFONO
Gerente General		
Encargado de la Obra		
Responsable Ambiental		
Responsable Social		
Responsable de Higiene y Seguridad		
Técnico/a en Higiene y Seguridad		

2.4.-Gestión de Autorizaciones y Permisos

El PGAS incluye los permisos, seguros y autorizaciones de las Autoridades de Aplicación competentes que le serán requeridos al Contratista para la ejecución del proyecto, los que deberán ser gestionados y obtenidos antes del inicio de la obra. Entre los permisos que deberán obtenerse se mencionan:

- Permisos de captación de agua.
- Disposición de materiales de desbosque y de excavaciones.
- Localización de campamentos (cuando se prevea su emplazamiento en áreas cercanas a límites de áreas naturales protegidas o a zonas urbanizadas).
- Disposición de residuos sólidos.
- Disposición de efluentes.
- Permisos de transporte incluyendo el de materiales peligrosos (combustibles, explosivos) y de residuos peligrosos.
- Continuación de la construcción después de hallazgos relacionados con el Patrimonio Cultural, incluidos yacimientos arqueológicos y/o paleontológicos.
- Permisos para reparación de caminos, calles, cierre temporal de accesos a propiedades privadas, o construcción de vías de acceso.

Los requisitos de estos permisos y de otros que eventualmente deban solicitarse, de acuerdo a las características particulares de los sectores interesados por la obra, deberán ser acatados por el Contratista durante su ejecución.

2.5.- Medidas de Mitigación

2.5.1.- Introducción

El abordaje de las medidas de mitigación debe considerar el modelo conceptual de planificación temprana de la mitigación de impactos, conocido como principio de jerarquía de mitigación.

El principio de jerarquía de mitigación establece una secuencia de pasos, a implementar de forma concatenada y jerarquizada, que tienen como finalidad evitar, minimizar, restaurar y en última instancia compensar los impactos negativos significativos residuales con el objetivo de lograr como mínimo la pérdida nula y de preferencia una ganancia adicional de los valores ambientales, a escala del proyecto. De acuerdo a su naturaleza las medidas propuestas pueden clasificarse en:

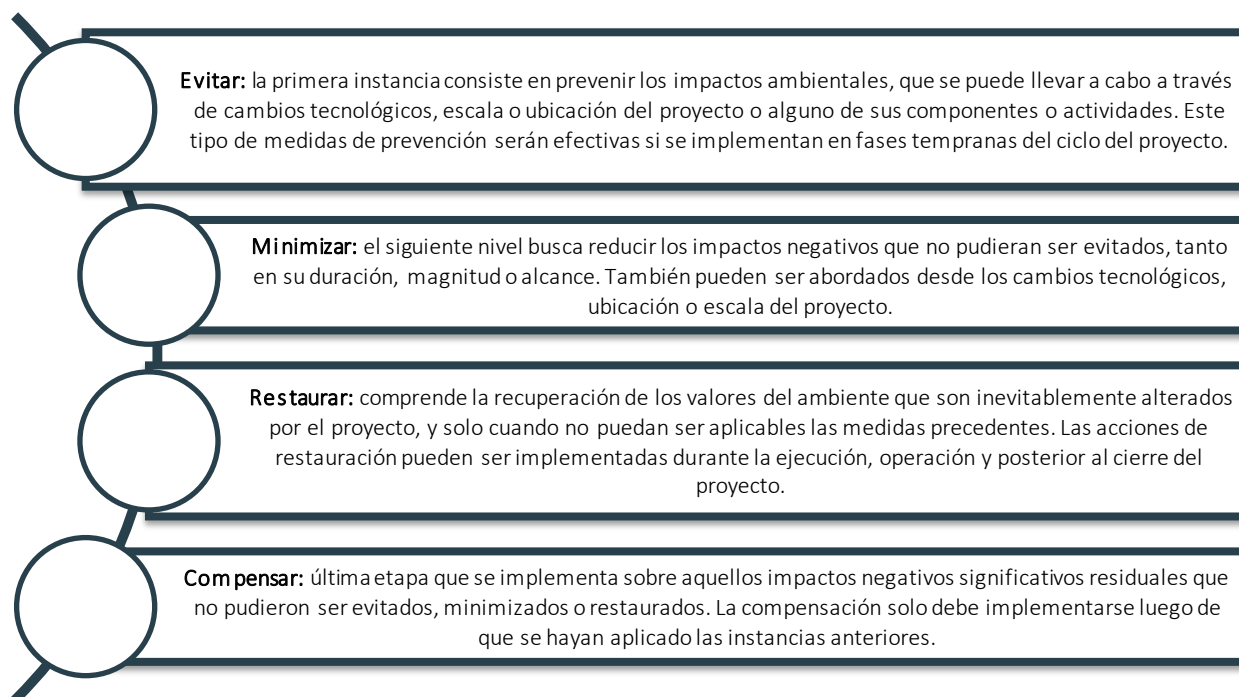


Figura 1: Jerarquía de mitigación

Fuente: Elaboración propia, datos tomados de SGADYS, 2019

La jerarquía de mitigación constituye, además, una estrategia de asignación eficiente de los recursos destinados a la gestión ambiental. Las medidas para evitar y minimizar serán prioritarias por la previsibilidad y mayor eficacia de sus resultados. Son medidas que se deben tener en cuenta de forma temprana, desde las fases de diseño del proyecto. Las actividades de restauración y compensación serán las de mayor costo e incertidumbre por lo que deberán ser restringidas a aquellos impactos adversos que no pudieron ser evitados o minimizados, serán medidas de última instancia. De este modo, evitar y minimizar son acciones del componente preventivo de la jerarquía de mitigación, mientras que restaurar y compensar son medidas que únicamente pueden presentarse ante la imposibilidad de aplicar las primeras dos (SGADYS, 2019).

De acuerdo a su naturaleza, las medidas pueden clasificarse en:

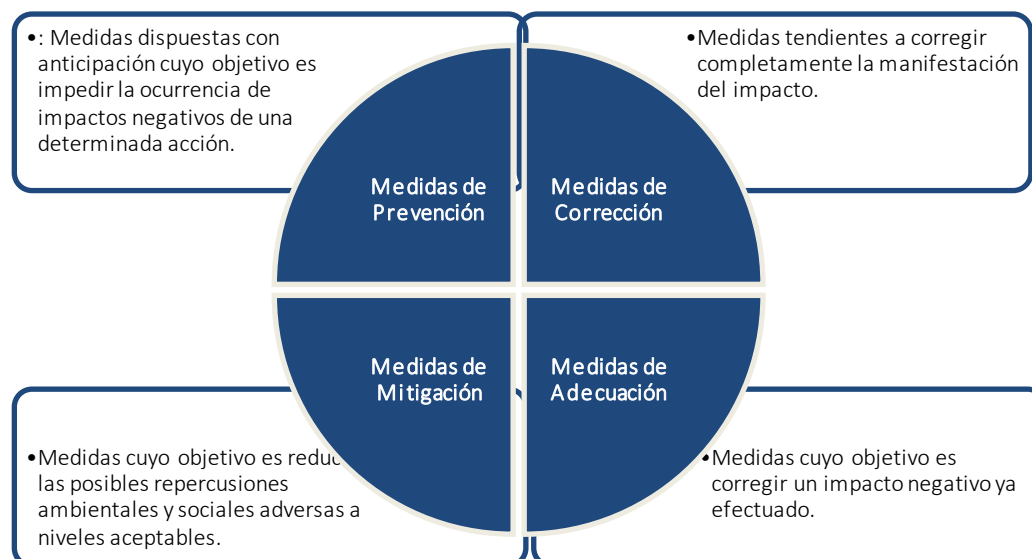


Figura 2: Tipos de Medidas de acuerdo a su naturaleza

Fuente: Elaboración propia

2.5.2.- Implementación de las Medidas de Mitigación

El PGAS contiene todas las medidas de manejo ambiental y social específicas para las actividades directa e indirectamente relacionadas con la construcción de la presente obra, tendientes a eliminar o minimizar todos los aspectos que resulten focos de conflictos socio- ambientales, tales como (la siguiente lista no es taxativa): selección de los sitios de campamento, préstamo de material, maquinaria a utilizar, capacitación del personal, insumos requeridos para efectuar la obra propuesta, movimiento de suelos, obras civiles en general, almacenamiento de combustibles, sustancias peligrosas, manejo y disposición de residuos sólidos y líquidos, afectación a actividades productivas.

En tal sentido, se presenta a continuación un conjunto de Medidas de Mitigación recomendadas para lograr una correcta gestión ambiental vinculada a la obra. Se pudo determinar por el Perfil Ambiental y Social (PAS) que no existen conflictos ambientales relevantes que impidan su ejecución de la obra o que requieran de cambios importantes en su planteo.

De todos modos, el éxito de la gestión ambiental y la consecuente minimización de conflictos requieren de una correcta planificación y ejecución de los trabajos, del estricto control del desempeño ambiental de los contratistas y de una fluida comunicación con las autoridades de control y la población de las localidades cercanas al área del proyecto.

Todo ello en el marco de un sistema organizado de gestión ambiental que permita tratar los conflictos que pudieran ocurrir utilizando de manera adecuada los mecanismos de comunicación, cumplimiento legal y normativo, monitoreo y control operativo.

Las Medidas de Mitigación recomendadas pueden ser ajustadas a medida que los trabajos se desarrollan y en virtud de las modificaciones que se presenten.

El objetivo prioritario será arbitrar los medios necesarios para lograr la minimización de los eventuales conflictos ambientales y sociales vinculados a la obra.

Las Medidas de Mitigación se desarrollan en FICHAS donde se codifica la misma y se establecen los efectos ambientales que se desea prevenir, se describe la medida, ámbito de aplicación, momento

y frecuencia, recursos necesarios, etapa del proyecto en que se aplica, efectividad esperada, indicadores de éxito, responsable de implementación, periodicidad de fiscalización del grado de cumplimiento y efectividad, así como el responsable de la fiscalización.

2.5.3.- Resultados

De acuerdo a los valores obtenidos en el cuerpo de la Matriz de Importancia Cualitativa, se consideraron como relevantes aquellos impactos mayores de 25,01.

No se generan impactos SEVEROS ni CRÍTICOS en este proyecto. A continuación, se resumen los impactos que se detectaron como MODERADOS, para los cuales se deberá proponer medidas de prevención y /o mitigación

En la siguiente tabla se detallan las acciones, los componentes y se describen los impactos generados.

Tabla 2: Impactos que se detectaron como Moderados

ACCIÓN	COMPONENTE	IMPACTOS
PREPARACIÓN DEL TERRENO	Suelo	- Pérdida de suelo por excavaciones de fundaciones - Compactación del suelo
	Vegetación	- Eliminación de la cobertura vegetal
	Componente Patrimonio Arqueológico, Histórico y Cultural	- Pérdida de Patrimonio Arqueológico, Histórico y Cultural
FUNDACIONES Y MONTAJE DE ESTRUCTURAS	Paisaje	- Disminución de la calidad visual por la presencia de nuevas estructuras.
TENDIDO DE CONDUCTORES Y MONTAJE DE CENTROS DE TRANSFORMACIÓN	Fauna	- Riesgo de colisión de las aves.
	Paisaje	- Disminución de la calidad visual por la presencia de nuevas estructuras.
EXTRACCIÓN Y TRASLADO DE COLUMNAS DE H°A° Y POSTES DE MADERA	Calidad de vida	- Afectación a la salud (por la emisión de partículas y ruidos) - Generación de distintas corrientes de residuos
TRANSPORTE Y TRANSFORMACIÓN DE ENERGÍA	Fauna	- Colisión de las aves - Riesgo de electrocución de aves

Fuente: Elaboración propia

2.5.3.1.- Medidas para la Etapa de Construcción

Componente Suelo

Tabla 3: Medidas de Control de las excavaciones y remoción de suelo

MEDIDA MIT 1	Control de las excavaciones y remoción de suelo			
ACCIÓN	Preparación del Terreno			
IMPACTO (Efectos ambientales o Sociales que se desea Prevenir o Corregir)	Pérdida de suelo por excavaciones de fundaciones			
TIPO DE MEDIDA POR SU NATURALEZA	Preventiva			
DESCRIPCIÓN DE LA MEDIDA	<ul style="list-style-type: none"> - Respetar la planificación establecida en el proyecto en relación a las medidas necesarias para la instalación de las fundaciones de cada poste. - Realizar de forma manual los trabajos de excavación y remoción de suelo. - Esparcir el suelo extraído alrededor de cada estructura. - Capacitar al personal responsable. 			
MOMENTO/FRECUENCIA	De manera permanente durante la jornada laboral, mientras dure la actividad.			
ÁMBITO DE APLICACIÓN	En el Área Operativa, sectores donde se instalarán las columnas de H°A°			
ETAPA DEL PROYECTO EN QUE SE APLICA	CONSTRUCCIÓN	✘	EFFECTIVIDAD ESPERADA	ALTA
	OPERACIÓN		COSTO (\$)	
RECURSOS NECESARIOS	Supervisión por parte del Responsable Ambiental. Vehículo/Combustible. Cintas métricas y planillas registro control.			
RESPONSABLE DE LA IMPLEMENTACIÓN DE LA MEDIDA	El Contratista			
PERIODICIDAD DE FISCALIZACIÓN DEL GRADO DE CUMPLIMIENTO Y EFFECTIVIDAD DE LA MEDIDA	Mensual			
RESPONSABLE DE LA FISCALIZACIÓN	Comitente			

Fuente: Elaboración propia

Tabla 4: Medidas para el Control de la Compactación del Suelo

Medida de MIT 2	Control de la Compactación del Suelo			
ACCIÓN	Preparación del Terreno			
IMPACTO	Compactación del suelo			
TIPO DE MEDIDA POR SU NATURALEZA	Preventiva			
DESCRIPCIÓN DE LA MEDIDA	<ul style="list-style-type: none"> - Realizar el desplazamiento de vehículos y maquinarias solamente sobre las áreas de operación y maniobra de cada poste. - Aplicar técnicas de subsolado para revertir la compactación del suelo, en los sectores donde se haya producido. - Capacitar al personal responsable. 			
MOMENTO/FRECUENCIA	De manera permanente durante la jornada laboral, mientras dure la actividad.			
ÁMBITO DE APLICACIÓN	En el Área Operativa, sectores donde se instalarán las columnas de H°A°			
ETAPA DEL PROYECTO EN QUE SE APLICA	CONSTRUCCIÓN	✘	EFFECTIVIDAD ESPERADA	ALTA
	OPERACIÓN		COSTO (\$)	
RECURSOS NECESARIOS	Supervisión por parte del Responsable Ambiental. Cintas métricas y planillas registro control.			

RESPONSABLE DE LA IMPLEMENTACIÓN DE LA MEDIDA	El Contratista
PERIODICIDAD DE FISCALIZACIÓN DEL GRADO DE CUMPLIMIENTO Y EFECTIVIDAD DE LA MEDIDA	Mensual
RESPONSABLE DE LA FISCALIZACIÓN	Comitente

Fuente: Elaboración propia

Componente Vegetación

Tabla 5: Medidas para el Control de la eliminación de la cobertura vegetal

Medida de MIT 3	Control de remoción de cobertura vegetal fuera del área de trabajo y de podas.			
ACCIÓN	Preparación del Terreno			
IMPACTO	Eliminación de la cobertura vegetal			
TIPO DE MEDIDA POR SU NATURALEZA	Preventiva			
DESCRIPCIÓN DE LA MEDIDA	<ul style="list-style-type: none"> - Evitar la remoción de vegetación fuera del área operativa del Proyecto. - Aplicar técnicas apropiadas (técnicas manuales de eliminación de vegetación), para la eliminación de la cobertura vegetal (sobre todo para la realización de las podas de los individuos arbóreos) - Acopiar en lugares convenientes el material vegetal proveniente de la poda, tala o desbroce. - Capacitación al personal responsable. - Realizar la revegetación de las superficies afectadas por la compactación o eliminación de cobertura vegetal. 			
MOMENTO/FRECUENCIA	De manera permanente durante la jornada laboral, mientras dure la actividad.			
ÁMBITO DE APLICACIÓN	En el Área Operativa, sectores donde se instalarán las columnas de H°A°			
ETAPA DEL PROYECTO EN QUE SE APLICA	CONSTRUCCIÓN	✘	EFFECTIVIDAD ESPERADA	ALTA
	OPERACIÓN		COSTO (\$)	
RECURSOS NECESARIOS	- Supervisión por parte del Responsable Ambiental.			
RESPONSABLE DE LA IMPLEMENTACIÓN DE LA MEDIDA	El Contratista			
PERIODICIDAD DE FISCALIZACIÓN DEL GRADO DE CUMPLIMIENTO Y EFECTIVIDAD DE LA MEDIDA	Mensual			
RESPONSABLE DE LA FISCALIZACIÓN	Comitente			

Fuente: Elaboración propia

Componente Patrimonio Arqueológico, Histórico y Cultural

Tabla 6: Medidas para el Control de la pérdida de Patrimonio Arqueológico, Histórico y Cultural

Medida de MIT 4	Control de las excavaciones			
ACCIÓN	Preparación del Terreno			
IMPACTO	Pérdida de Patrimonio Arqueológico, Histórico y Cultural			
TIPO DE MEDIDA POR SU NATURALEZA	Preventiva			
DESCRIPCIÓN DE LA MEDIDA	<p>- El proponente y/o, responsable/s, de la dirección técnica, contratistas y personal se comprometen a dar aviso a las autoridades correspondientes en caso de hallazgos arqueológicos o similares durante la ejecución de la excavación, como lo establece la Ley Nacional N° 25743 de "Preservación, protección y tutela del patrimonio arqueológico y paleontológica como parte integrante del patrimonio cultural de la nación y aprovechamiento científico y cultural".</p> <p>- Capacitación al personal responsable.</p>			
MOMENTO/FRECUENCIA	De manera permanente durante la jornada laboral, mientras dure la actividad.			
ÁMBITO DE APLICACIÓN	En el Área Operativa, sectores donde se instalarán las columnas de H°A°			
ETAPA DEL PROYECTO EN QUE SE APLICA	CONSTRUCCIÓN	*	EFFECTIVIDAD ESPERADA	ALTA
	OPERACIÓN		COSTO (\$)	
RECURSOS NECESARIOS	- Supervisión por parte del Responsable Social.			
RESPONSABLE DE LA IMPLEMENTACIÓN DE LA MEDIDA	El Contratista			
PERIODICIDAD DE FISCALIZACIÓN DEL GRADO DE CUMPLIMIENTO Y EFFECTIVIDAD DE LA MEDIDA	Mensual			
RESPONSABLE DE LA FISCALIZACIÓN	Comitente			

Fuente: Elaboración propia

Componente Paisaje

Tabla 7: Medidas para el Control de la calidad visual por la presencia de nuevas estructuras

Medida de MIT 5	Control del montaje de las estructuras.			
ACCIÓN	Fundaciones y Montaje de Estructura. Tendido de Conductores y Montaje de Centros de Transformación.			
IMPACTO	Disminución de la calidad visual por la presencia de nuevas estructuras.			
TIPO DE MEDIDA POR SU NATURALEZA	Preventiva			
DESCRIPCIÓN DE LA MEDIDA	- Cumplir con los parámetros de calidad de producto requeridos por la Distribuidora, con la reglamentación vigente y respetar las reglas del buen arte en la construcción.			

	<ul style="list-style-type: none"> - Verificar que al término de la jornada laboral las áreas de trabajo queden libres de todo tipo de residuos. - Controlar que los residuos generados sean retirados y dispuestos en el sitio de disposición final habilitado. - Capacitar al personal responsable. 			
MOMENTO/FRECUENCIA	De manera permanente durante la jornada laboral, mientras dure la actividad.			
ÁMBITO DE APLICACIÓN	En el Área Operativa, sectores donde se instalarán las columnas de H°A°			
ETAPA DEL PROYECTO EN QUE SE APLICA	CONSTRUCCIÓN	*	EFFECTIVIDAD ESPERADA	ALTA
	OPERACIÓN		COSTO (\$)	
RECURSOS NECESARIOS	- Supervisión por parte del Jefe de Obra.			
RESPONSABLE DE LA IMPLEMENTACIÓN DE LA MEDIDA	El Contratista			
PERIODICIDAD DE FISCALIZACIÓN DEL GRADO DE CUMPLIMIENTO Y EFFECTIVIDAD DE LA MEDIDA	Mensual			
RESPONSABLE DE LA FISCALIZACIÓN	Comitente			

Fuente: Elaboración propia

Componente Fauna

Tabla 8: Medidas para la Protección de la Fauna Silvestre

Medida MIT 6	Instalar desviadores de aves o salvapájaros			
ACCIÓN	Tendido de Conductores y Montaje de Centros de Transformación			
IMPACTO	Riesgo de colisión de aves			
TIPO DE MEDIDA POR SU NATURALEZA	Preventiva			
DESCRIPCIÓN DE LA MEDIDA	<ul style="list-style-type: none"> - Instalar desviadores de aves o salva pájaros en lugares adecuados de manera de evitar o disminuir la posible colisión de los individuos con las estructuras de la LMT. - Capacitar a los operarios sobre la importancia del cuidado de la fauna. - Realizar controles según los programas preventivos y correctivos de EDESA S.A. 			
MOMENTO/FRECUENCIA	De manera permanente durante la jornada laboral, mientras dure la actividad.			
ÁMBITO DE APLICACIÓN	En el Área Operativa, sectores donde se instalarán las columnas de H°A° y los conductores			
ETAPA DEL PROYECTO EN QUE SE APLICA	CONSTRUCCIÓN	*	EFFECTIVIDAD ESPERADA	ALTA
	OPERACIÓN		COSTO (\$)	
RECURSOS NECESARIOS	- Supervisión por parte del Responsable Ambiental.			
RESPONSABLE DE LA IMPLEMENTACIÓN DE LA MEDIDA	El Contratista			
PERIODICIDAD DE FISCALIZACIÓN DEL GRADO DE CUMPLIMIENTO Y EFFECTIVIDAD DE LA MEDIDA	Mensual			
RESPONSABLE DE LA FISCALIZACIÓN	Comitente			

Fuente: Elaboración propia

Calidad de vida

Tabla 9: Medidas para el Control de Emisiones Gaseosas, Material Particulado, Ruidos y Vibraciones

Medida MIT 7	Controlar las Emisiones Gaseosas, Material Particulado, Ruidos y Vibraciones			
ACCIÓN	Extracción y traslado de columnas de H°A° y postes de madera.			
IMPACTO	Afectación a la salud (por emisiones gaseosas, de partículas y ruidos)			
TIPO DE MEDIDA POR SU NATURALEZA	Preventiva			
DESCRIPCIÓN DE LA MEDIDA	<p><u>Polvo en suspensión</u></p> <ul style="list-style-type: none"> - Organizar las excavaciones y movimientos de suelos de modo de minimizar la voladura de polvo. - Disminuir a lo estrictamente necesario las tareas de excavación y movimiento de suelos. 			

	<ul style="list-style-type: none"> - Evitar realizar excavaciones y movimientos de suelo en días muy ventosos. - Preservar la vegetación en toda la zona de obra, minimizando los raleos a lo estrictamente necesario. - Regar periódicamente, solo con AGUA, los frentes de obra, reduciendo de esta manera las partículas en suspensión. <p><u>Ruidos:</u></p> <ul style="list-style-type: none"> - Minimizar al máximo la generación de ruidos y vibraciones de maquinarias y equipos, controlando los motores y el estado de los silenciadores. - Evitar el uso de máquinas que producen niveles altos de ruidos (retroexcavadora, motoniveladora y máquina compactadora) simultáneamente con la carga y transporte de camiones, debiéndose alternar dichas tareas dentro del área de trabajo. <p><u>Emisiones:</u></p> <ul style="list-style-type: none"> - Verificar el correcto funcionamiento de los motores a explosión para evitar desajustes en la combustión que pudieran producir emisiones de gases fuera de norma. 			
MOMENTO/FRECUENCIA	De manera permanente durante la jornada laboral, mientras dure la actividad.			
ÁMBITO DE APLICACIÓN	En el Área Operativa, sectores donde se instalarán las columnas de H°A°			
ETAPA DEL PROYECTO EN QUE SE APLICA	CONSTRUCCIÓN	✘	EFFECTIVIDAD ESPERADA	ALTA
	OPERACIÓN		COSTO (\$)	
RECURSOS NECESARIOS	- Supervisión por parte del Responsable Ambiental			
RESPONSABLE DE LA IMPLEMENTACIÓN DE LA MEDIDA	El Contratista			
PERIODICIDAD DE FISCALIZACIÓN DEL GRADO DE CUMPLIMIENTO Y EFFECTIVIDAD DE LA MEDIDA	Mensual			
RESPONSABLE DE LA FISCALIZACIÓN	Comitente			

Fuente: Elaboración propia

Tabla 10: Medidas para el Control de la Correcta Gestión de los Residuos tipo solido urbano y Peligrosos

Medida de MIT 8	Controlar la gestión de las distintas corrientes de residuos.
ACCIÓN	Extracción y traslado de columnas de H°A° y postes de madera.
IMPACTO	Generación de las distintas corrientes de residuos.
TIPO DE MEDIDA POR SU NATURALEZA	Preventiva
DESCRIPCIÓN DE LA MEDIDA	<ul style="list-style-type: none"> - Disponer los medios necesarios durante todo el desarrollo de la Obra para una correcta aplicación del Programa de Gestión de Residuos. - En caso de verificar desvíos, el Responsable Ambiental deberá documentar la situación dando solución a las observaciones realizadas. - Evitar la degradación del paisaje por la incorporación de residuos y su posible dispersión por el viento. - Recoger los sobrantes diarios, hormigón, maderas, y plásticos para un desarrollo y finalización de obra prolijo, determinando su disposición final de acuerdo con lo estipulado en el programa de manejo de residuos de la obra.

	<ul style="list-style-type: none"> - Contar con recipientes adecuados y suficientes para el almacenamiento seguro de los residuos producidos. - El contratista dispondrá de personal o terceros contratados a tal fin para retirar y disponer los residuos generados de acuerdo a las normas vigentes. - Realizar capacitaciones al personal para la correcta gestión de los residuos de la obra 			
MOMENTO/FRECUENCIA	De manera permanente durante la jornada laboral, mientras dure la actividad.			
ÁMBITO DE APLICACIÓN	En el Área Operativa, sectores donde se instalarán las columnas de H°A°			
ETAPA DEL PROYECTO EN QUE SE APLICA	CONSTRUCCIÓN	✖	EFFECTIVIDAD ESPERADA	ALTA
	OPERACIÓN		COSTO (\$)	
RECURSOS NECESARIOS	- Supervisión por parte del Responsable Ambiental			
RESPONSABLE DE LA IMPLEMENTACIÓN DE LA MEDIDA	El Contratista			
PERIODICIDAD DE FISCALIZACIÓN DEL GRADO DE CUMPLIMIENTO Y EFFECTIVIDAD DE LA MEDIDA	Diaria			
RESPONSABLE DE LA FISCALIZACIÓN	Comitente			

Fuente: Elaboración propia

2.3.3.2.- Medidas para la Etapa de Operación**Medida para el Componente Fauna***Tabla 11: Medidas para el impacto Riesgo de colisión y electrocución de las aves*

MEDIDA MIT 9	Verificar el estado de los salva pájaros			
ACCIÓN	Transporte y Transformación de energía			
IMPACTOS	- Riesgo de colisión de las aves. - Riesgo de electrocución de aves			
TIPO DE MEDIDA POR SU NATURALEZA	Preventiva			
DESCRIPCIÓN DE LA MEDIDA	- Controlar la presencia de desviadores de aves o salva pájaros en lugares adecuados de manera de evitar o disminuir la posible colisión de los individuos con las estructuras de la LMT. - Capacitar a los operarios sobre la importancia del cuidado de la fauna.			
MOMENTO/FRECUENCIA	Durante las Inspecciones de línea			
ÁMBITO DE APLICACIÓN	En el Área Operativa, sectores donde se instalarán las columnas de H°A° y los conductores			
ETAPA DEL PROYECTO EN QUE SE APLICA	CONSTRUCCIÓN		EFFECTIVIDAD ESPERADA	ALTA
	OPERACIÓN	✘	COSTO (\$)	----
RECURSOS NECESARIOS	- Supervisión por parte del Responsable Técnico de EDESA S.A.			
RESPONSABLE DE LA IMPLEMENTACIÓN DE LA MEDIDA	EDESA S.A.			
PERIODICIDAD DE FISCALIZACIÓN DEL GRADO DE CUMPLIMIENTO Y EFECTIVIDAD DE LA MEDIDA	Mensual			
RESPONSABLE DE LA FISCALIZACIÓN	EDESA S.A.			

*Fuente: Elaboración propia**Tabla 12: Medidas para el impacto Riesgo de electrocución de las aves*

MEDIDA MIT 10	Implementar en esta nueva traza el Programa Preventivos y correctivos de EDESA S.A.			
ACCIÓN	Transporte y Transformación de energía			
IMPACTOS	- Riesgo de colisión de aves - Riesgo de electrocución de las aves.			
TIPO DE MEDIDA POR SU NATURALEZA	Preventiva			
DESCRIPCIÓN DE LA MEDIDA	- Realizar controles según los programas preventivos y correctivos de EDESA S.A.			

MOMENTO/FRECUENCIA	Durante las Inspecciones de línea			
ÁMBITO DE APLICACIÓN	En el Área Operativa, sectores donde se instalarán las columnas de H ^o A ^o y los conductores			
ETAPA DEL PROYECTO EN QUE SE APLICA	CONSTRUCCIÓN		EFFECTIVIDAD ESPERADA	ALTA
	OPERACIÓN	✖	COSTO	----
RECURSOS NECESARIOS	- Supervisión por parte del Responsable Técnico de EDESA S.A.			
RESPONSABLE DE LA IMPLEMENTACIÓN DE LA MEDIDA	EDESA S.A.			
PERIODICIDAD DE FISCALIZACIÓN DEL GRADO DE CUMPLIMIENTO Y EFECTIVIDAD DE LA MEDIDA	Mensual			
RESPONSABLE DE LA FISCALIZACIÓN	EDESA S.A.			

Fuente: Elaboración propia

2.5.4.- Programas del Plan de Gestión Ambiental y Social

Los programas ambientales serán implementados por la Contratista, a través de sus responsables (Responsable Ambiental, Responsable Social y Responsable en Higiene y Seguridad Laboral) y serán fiscalizados regularmente por la inspección del comitente.

Se han desarrollado 12 (doce) programas que incluyen las medidas cuyos objetivos son la prevención de la contaminación, la minimización y adecuada disposición de residuos, emisiones y efluentes, la preservación de la seguridad de los trabajadores y la población, y la adecuada atención de los trabajadores y la población, ante contingencias o emergencias producidas durante alguna de las etapas de la obra. Estos programas se describen por medio de fichas y se desarrollan a continuación.

Los programas ambientales mínimos que se describen a continuación, son los que deberá desarrollar y ampliar el Contratista, para implementar durante la construcción de la obra son los siguientes:

- P1.- Programa de Seguimiento de las Medidas de Mitigación
- P2.- Programa de Control Ambiental de la Obra
- P3.- Programa de Monitoreo Ambiental
- P4.- Programa para el Funcionamiento del Obrador
- P5.- Programa Mecanismos de Quejas y Reclamos
- P6.- Programa Comunicación con la Comunidad
- P7.- Programa Patrimonio Arqueológico, Histórico y/o Cultural
- P8.- Programa de Sensibilización Enfoque de Género
- P9.- Programa de Capacitaciones y Sensibilización Socio-Ambiental
- P10.- Programa de Gestión de Residuos, Emisiones y Efluentes

P11.- Programa de Higiene y Seguridad

P12.- Programa de Desocupación del Sitio. Fase de Abandono

Los programas ambientales que presente el Contratista deberán ser aprobados por el Comitente antes de su implementación.

Los programas ambientales serán implementados por la Contratista, a través de sus responsables (Responsable Ambiental, Responsable Social y Responsable en Higiene y Seguridad Laboral) y serán fiscalizados regularmente por la inspección del comitente.

P01.- Programa de Seguimiento de la Medidas de Mitigación

Tabla 13: Programa de Seguimiento de las Medidas de Mitigación

PROGRAMA - P1	SEGUIMIENTO DE LAS MEDIDAS DE MITIGACIÓN			
<p>El Contratista deberá elaborar y presentar un Programa de Seguimiento de las Medidas de Mitigación que comprenda, en detalle, las tareas, los servicios y las prestaciones a desarrollar, bajo su directa responsabilidad. El Programa deberá cumplir con las obligaciones emergentes de la legislación vigente.</p> <p>El programa debe ser elevado para su aprobación por la Inspección, previo al inicio de las obras. Una vez autorizado, el Contratista deberá ejecutarlo, siendo su responsabilidad mantenerlo en funcionamiento hasta el retiro total de la obra al finalizar su construcción y ser recibida en conformidad por el Comitente.</p> <p>Descripción del Programa:</p> <ul style="list-style-type: none"> -El Programa de Seguimiento de las Medidas de Mitigación será instrumentado por el Responsable Ambiental (RA) en coordinación con el Responsable Social (RS) y el Responsable de Higiene y Seguridad (RHYS). La Contratista será la responsable de su implementación. -Se confeccionarán a tal efecto listas de chequeo elaboradas a partir de las medidas de mitigación propuestas en el Perfil Ambiental y Social (PAS) y las previstas por el Comitente en el PGAS que deberán ser consideradas integralmente como un único cuerpo que contiene información específica y complementaria entre sí. -Los Responsables del Contratista (RA, RS y RHYS) inspeccionarán la obra regularmente (una vez por semana como mínimo) para verificar el cumplimiento de las medidas de mitigación. Deberán evaluar la eficacia de las medidas propuestas para mitigar los impactos negativos y proponer al Comitente para su aprobación los cambios necesarios cuando lo considere oportuno. El objetivo será en todo momento minimizar efectos no deseados vinculados a la obra. -Los Responsables del Contratista (RA, RS y RHYS) deberán manifestar disposición al diálogo y al intercambio de ideas con el objeto de incorporar opiniones de terceros que pudieran enriquecer y mejorar las metas a lograr. En particular de los superficiarios directamente involucrados y de las autoridades. -Los Responsables del Contratista (RA, RS y RHYS) controlarán periódicamente el grado de cumplimiento de las Medidas de Mitigación aplicando listas de chequeo y emitiendo sus respectivos Informes Mensuales. En el informe se indicarán las acciones pertinentes para efectuar los ajustes necesarios. -Los Responsables del Contratista (RA, RS y RHYS) del Contratista presentarán su correspondiente Informe Mensual al Comitente destacando la situación, las mejoras obtenidas, los ajustes pendientes de realización y las metas logradas. -Se debe incorporar en el informe el cumplimiento de los permisos ambientales. -Finalizada la obra, los Responsables del Contratista (RA, RS y RHYS) emitirán un INFORMES FINAL donde consten las metas alcanzadas. -El cumplimiento de las Medidas de Mitigación por parte del Contratista será condición necesaria para la aprobación de los certificados de obra. Debe ser puesta en evidencia en los informes y debe notificarse a las autoridades correspondientes. 				
ETAPAS DEL PROYECTO EN QUE SE APLICA	CONSTRUCCIÓN	✘	EFFECTIVIDAD ESPERADA	ALTA
	OPERACIÓN		COSTO (\$)	
	ABANDONO			
ÁMBITO DE APLICACIÓN	En el Área Operativa del Proyecto			
RESPONSABLE DE LA APLICACIÓN	El Contratista			

PERIODICIDAD/MOMENTO/FRECUENCIA	Durante todas las etapas, con una frecuencia mensual
RESPONSABLE DE FISCALIZACIÓN	Comitente

Fuente: Elaboración propia

P02.- Programa de Control Ambiental de la Obra

Tabla 14: Programa de Control Ambiental de la Obra

PROGRAMA- P2	CONTROL AMBIENTAL DE LA OBRA			
<p>Descripción del Programa:</p> <ul style="list-style-type: none"> -El programa de Control Ambiental de la Obra será instrumentado por el Responsable Ambiental (RA) en coordinación con el Responsable Social (RS) y el Responsable de Higiene y Seguridad (RHYS). La Contratista será la responsable de su implementación. -Durante la etapa de construcción y obras en la etapa de abandono, este programa estará muy ligado al de verificación de cumplimiento de las Medidas de Mitigación. Sin embargo, su espectro de acción debe ser más amplio para detectar eventuales conflictos ambientales eventualmente no percibidos en el Estudio de Impacto Ambiental y Social y aplicar las medidas correctivas pertinentes. -El CONTRATISTA deberá elaborar un Código de Conducta destinado a preservar tanto la salud y las condiciones de higiene del trabajador, como las condiciones ambientales y sanitarias en el obrador y del entorno. -Se confeccionarán listas de chequeo a partir del Estudio de Impacto Ambiental y Social elaborado, con posibilidad de incluir elementos ambientales nuevos. -Los Responsables del Contratista (RA, RS y RHYS) inspeccionarán la obra regularmente para verificar la situación ambiental del proyecto. Deberá evaluar la eficacia de las medidas propuestas para mitigar los impactos negativos y proponer los cambios necesarios cuando lo considere. El objetivo será en todo momento minimizar efectos no deseados vinculados a la obra. -Los Responsables del Contratista (RA, RS y RHYS) deberán manifestar disposición al diálogo y al intercambio de ideas con el objeto de incorporar opiniones de terceros que pudieran enriquecer y mejorar las metas a lograr. En particular de las autoridades y pobladores locales. -Los Responsables del Contratista (RA, RS y RHYS) controlarán periódicamente la situación ambiental de la obra aplicando listas de chequeo y emitirán un INFORME AMBIENTAL MENSUAL de situación. -En el informe se indicarán las acciones pertinentes para efectuar los ajustes necesarios. Los Responsables del Contratista (RA, RS y RHYS) incluirán en su Informe Ambiental Mensual todos los resultados del Monitoreo Ambiental, destacando resultados y proponiendo al COMITENTE para su aprobación, los ajustes que crea oportuno realizar. -Finalizada la obra, los Responsables del Contratista (RA, RS y RHYS) incluirán en el informe ambiental final de la obra los resultados obtenidos en el Programa de Control Ambiental de la Obra y las metas logradas. 				
ETAPAS DEL PROYECTO EN QUE SE APLICA	CONSTRUCCIÓN	✘	EFFECTIVIDAD ESPERADA	ALTA
	OPERACIÓN		COSTO (\$)	
	ABANDONO			
ÁMBITO DE APLICACIÓN	En el Área operativa del Proyecto			
RESPONSABLE DE LA APLICACIÓN	El Contratista			
PERIODICIDAD/MOMENTO/FRECUENCIA	Durante toda la etapa de construcción con una frecuencia mensual y durante las obras de la etapa de abandono, con la misma frecuencia.			
RESPONSABLE DE FISCALIZACIÓN	Comitente			

Fuente: Elaboración propia

P03.- Programa de Monitoreo Ambiental*Tabla 15: Programa de Monitoreo Ambiental*

PROGRAMA –P3	MONITOREO AMBIENTAL
<p>Descripción del Programa:</p> <p>Este programa tiene como alcance la verificación del cumplimiento del monitoreo de la calidad ambiental y la retroalimentación para detectar conflictos ambientales no percibidos y aplicar las medidas correctivas pertinentes.</p> <p>Se dispondrá de una carpeta de Legajo Técnico de Obra donde se archiven los siguientes registros:</p> <ul style="list-style-type: none"> -Capacitación a los operarios. -Denuncia de accidentes laborales a la ART. -Derrames de combustibles o lubricantes ocurridos. -Volumen de residuos peligrosos generados. -Incendios ocurridos. -Observaciones realizadas por el Servicio de Higiene y Seguridad. 	

A continuación, se completa el Plan de Monitoreo Ambiental de acuerdo al a Resolución N° 31/12 de la ex Secretaría de Energía de la Provincia de Salta.

- Monitoreo de la eficiencia de las medidas del PPA (Plan de Protección Ambiental) o PMM (Plan de Medida de Mitigación)
- Monitoreo de las acciones de proyecto.
- Monitoreo de calidad ambiental.

Monitoreo de la eficiencia de las medidas del PPA o PMM

Tabla 16: Plan de monitoreo de medidas del PPA Etapa de Construcción

IMPACTO	MEDIDA	DESCRIPCIÓN DE LA MEDIDA	PARÁMETROS A MEDIR	INDICADOR DE EFICIENCIA	TÉCNICA	FRECUENCIA	ESTÁNDARES/VALOR REFERENCIA	SITIO DE MUESTREO
Pérdida de suelo por excavaciones de fundaciones	Control de las excavaciones y remoción de suelo	Respetar la planificación establecida en el proyecto en relación a las medidas necesarias para la instalación de las fundaciones de cada poste.	Superficie de suelo afectada	m ² superficie excavada	Medición manual de la superficie excavada	1 vez / semana durante la etapa de excavación para las fundaciones	m ² superficie excavada ≤ 4	Puntos de excavación
		Realizar de forma manual los trabajos de excavación y remoción de suelo.	No Conformidades realizadas por el RAS (Responsable Ambiental)	N° No Conformidades	Inspección por el RAS de las excavaciones	1 vez / semana durante la etapa de excavación para las fundaciones	N° No Conformidades = 0	Puntos de excavación
		Esparcir el suelo extraído alrededor de cada estructura.	No Conformidades realizadas por el RAS (Responsable Ambiental)	N° No Conformidades	Inspección por el RAS de las excavaciones	1 vez / semana durante la etapa de excavación para las fundaciones	N° No Conformidades = 0	Puntos de excavación
		Capacitar al personal responsable.	Cantidad de personal capacitado	% de personal capacitado	Verificación de los registros de capacitación	Al inicio de la obra y cada vez que se contrate personal nuevo.	100 % de personal capacitado	Obrador
Compactación del suelo	Control de las excavaciones y remoción de suelo	Realizar el desplazamiento de vehículos y maquinarias se solamente sobre las áreas de operación y maniobra de cada poste.	Superficie de suelo afectado por compactación	m ² de suelo compactado	Inspección por el RAS del área de las excavaciones	1 vez / semana durante la etapa de excavación para las fundaciones	m ² suelo compactado = 0	Área de excavación
		Aplicar técnicas de subsolado para revertir la compactación del suelo, en los sectores donde se haya producido	Superficie de suelo subsolado	m ² de suelo subsolado	Inspección por el RAS del área de las excavaciones	1 vez al final de la obra	m ² suelo subsolado = 0	Área de excavación

IMPACTO	MEDIDA	DESCRIPCIÓN DE LA MEDIDA	PARÁMETROS A MEDIR	INDICADOR DE EFICIENCIA	TÉCNICA	FRECUENCIA	ESTÁNDARES/VALOR REFERENCIA	SITIO DE MUESTREO
		Capacitar al personal responsable.	Cantidad de personal capacitado	% de personal capacitado	Verificación de los registros de capacitación	Al inicio de la obra y cada vez que se contrate personal nuevo.	100 % de personal capacitado	Obrador
Eliminación de la cobertura vegetal	Control de remoción de cobertura vegetal fuera del área de trabajo y de podas	Evitar la remoción de vegetación fuera del área operativa del Proyecto.	Superficie de suelo afectada	m ² superficie afectada	Medición manual de la superficie afectada	1 vez / semana durante la etapa de excavación para las fundaciones	m ² superficie afectada=0	Sectores aledaños al Área de excavación
		Aplicar técnicas apropiadas (técnicas manuales de eliminación de vegetación), para la eliminación de la cobertura vegetal (sobre todo para la realización de las podas de los individuos arbóreos)	No Conformidades realizadas por el RAS (Responsable Ambiental)	N° No Conformidades	Inspección por el RAS de la remoción de la cobertura vegetal	1 vez / semana durante la etapa de excavación para las fundaciones y durante la poda de árboles	N° No Conformidades =0	Puntos de excavación y traza de la LMT
		Acopiar en lugares convenientes el material vegetal proveniente de la poda, tala o desbroce.	Recepción Municipal del material vegetal	N° recepción/semana	Traslado del material vegetal a los municipios registrando el mismo	1 vez / semana durante la etapa de excavación para las fundaciones y durante la poda de árboles	N° recepción/semana >=1	Obrador
		Capacitación al personal responsable.	Cantidad de personal capacitado	% de personal capacitado	Verificación de los registros de capacitación	Al inicio de la obra y cada vez que se contrate personal nuevo.	100 % de personal capacitado	Obrador
		Realizar la revegetación de las superficies afectadas por la compactación o eliminación de cobertura vegetal.	Superficie revegetada	m ² de superficie revegetada	Medición manual con cinta métrica de superficie revegetada	1 vez / semana durante la etapa de excavación para las fundaciones	m ² superficie revegetada = m ² superficie afectada	Sectores aledaños al Área de excavación
Pérdida de Patrimonio Arqueológico, Histórico y Cultural	Control de las excavaciones	El proponente y/o, responsable/s, de la dirección técnica, contratistas y personal se comprometen a dar aviso a	Avisos de Hallazgos arqueológicos	N° Avisos/ por hallazgo	Procedimiento estipulado en el Programa de Programa	Permanente durante la ejecución de las excavaciones para las fundaciones	N° Hallazgos arqueológicos= N° Avisos	Área Operativa y Obrador

IMPACTO	MEDIDA	DESCRIPCIÓN DE LA MEDIDA	PARÁMETROS A MEDIR	INDICADOR DE EFICIENCIA	TÉCNICA	FRECUENCIA	ESTÁNDARES/VALOR REFERENCIA	SITIO DE MUESTREO
		las autoridades correspondientes en caso de hallazgos arqueológicos o similares durante la ejecución de la excavación, como lo establece la Ley Nacional N° 25743 de "Preservación, protección y tutela del patrimonio arqueológico y paleontológica como parte integrante del patrimonio cultural de la nación y aprovechamiento científico y cultural".			Patrimonio Arqueológico, Histórico y/o Cultural			
		Capacitación al personal responsable.	Cantidad de personal capacitado	% de personal capacitado	Verificación de los registros de capacitación	Al inicio de la obra y cada vez que se contrate personal nuevo.	100 % de personal capacitado	Obrador
Disminución de la calidad visual por la presencia de nuevas estructuras	Control del montaje de las estructuras	Cumplir con los parámetros de calidad de producto requeridos por la Distribuidora, con la reglamentación vigente y respetar las reglas del buen arte en la construcción.	No Conformidades	N° No Conformidades	Control del cumplimiento de las reglas del buen arte en la construcción por parte del Responsable de obra	Permanente durante la etapa de construcción	N° No Conformidades =0	Área Operativa y Obrador
		Verificar que al término de la jornada laboral las áreas de trabajo queden libres de todo tipo de residuos.	No Conformidades realizadas por el RHYS (Responsable de Higiene y Seguridad)	N° No Conformidades	Inspección por el RHYS de las áreas de trabajo queden libres de todo tipo de residuos.	Permanente durante la ejecución de la obra	N° No Conformidades =0	Área Operativa y Obrador

IMPACTO	MEDIDA	DESCRIPCIÓN DE LA MEDIDA	PARÁMETROS A MEDIR	INDICADOR DE EFICIENCIA	TÉCNICA	FRECUENCIA	ESTÁNDARES/VALOR REFERENCIA	SITIO DE MUESTREO
		Controlar que los residuos generados sean retirados y dispuestos en el sitio de disposición final habilitado.	Remitos de recepción de residuos del sitio de disposición final.	N° de remitos de recepción de residuos del sitio de disposición final.	Control del cumplimiento o Gestión de Residuo por el RAS	Permanente durante la ejecución de la obra	N° recepción/semana >=1	Obrador
		Capacitar al personal responsable.	Cantidad de personal capacitado	% de personal capacitado	Verificación de los registros de capacitación	Al inicio de la obra y cada vez que se contrate personal nuevo.	100 % de personal capacitado	Obrador
Riesgo de colisión de aves	Instalar de desviadores de aves o salva pájaros	Instalar desviadores de aves o salva pájaros en lugares adecuados de manera de evitar o disminuir la posible colisión de los individuos con las estructuras de la LMT.	Cantidad de salva pájaros instalados	N° de salva pájaros instalados	Inspección por el RAS las instalaciones de los salvas pájaros	1 vez al final de la obra	2 salva pájaros/vano	LMT
		Capacitar a los operarios sobre la importancia del cuidado de la fauna.	Cantidad de personal capacitado	% de personal capacitado	Verificación de los registros de capacitación	Al inicio de la obra y cada vez que se contrate personal nuevo.	100 % de personal capacitado	Obrador
Afectación de la salud (por emisiones gaseosas, partículas y ruidos)	Controlar las emisiones gaseosas, material particulado, ruidos y vibraciones)	Organizar las excavaciones y movimientos de suelos de modo de minimizar la voladura de polvo.	No conformidades realizadas por el RAS	N° de no conformidades	Inspección por el RAS	Una vez por semana durante la etapa de excavación y movimiento del suelo	N° de No Conformidades = 0	Puntos de excavación y movimiento de suelo
		Disminuir a lo estrictamente necesario las tareas de excavación y movimiento de suelos.	No conformidades realizadas por el RAS	N° de no conformidades	Inspección por el RAS	Una vez por semana durante la etapa de excavación y movimiento del suelo	N° de No Conformidades = 0	Puntos de excavación y movimiento de suelo
		Evitar realizar excavaciones y movimientos de suelo en días muy ventosos.	No conformidades realizadas por el RAS	N° de no conformidades	Inspección por el RAS	Solo días ventosos	N° de No Conformidades = 0	Puntos de excavación y movimiento de suelo
		Preservar la vegetación en toda la zona de obra, minimizando los raleos a lo estrictamente necesario.	No conformidades realizadas por el RAS	N° de no conformidades	Inspección por el RAS	Diariamente	N° de No Conformidades = 0	Puntos de excavación y movimiento de suelo

IMPACTO	MEDIDA	DESCRIPCIÓN DE LA MEDIDA	PARÁMETROS A MEDIR	INDICADOR DE EFICIENCIA	TÉCNICA	FRECUENCIA	ESTÁNDARES/VALOR REFERENCIA	SITIO DE MUESTREO
		Regar periódicamente, solo con AGUA, los frentes de obra, reduciendo de esta manera las partículas en suspensión.	No conformidades realizadas por el RAS	N° de no conformidades	Inspección por el RAS	Diariamente	N° de No Conformidades = 0	Frentes de obra
		Señalizar la zona de obra y los sectores de maniobra de las máquinas y equipos pesados, de manera de hacer respetar las velocidades máximas con el objetivo de minimizar la voladura de polvo y disminuir el riesgo de accidentes.	No conformidades realizadas por el RAS	N° de no conformidades	Inspección por el RAS	Diariamente	N° de No Conformidades = 0	Frente de Obra
		Minimizar al máximo la generación de ruidos y vibraciones de maquinarias y equipos, controlando los motores y el estado de los silenciadores.	No conformidades realizadas por el RAS	N° de no conformidades	Inspección por el RAS	Diariamente	N° de No Conformidades = 0	Frente de Obra
		Evitar el uso de máquinas que producen niveles altos de ruidos (retroexcavadora, motoniveladora y máquina compactadora) simultáneamente con la carga y transporte de camiones, debiéndose alternar dichas tareas dentro del área de trabajo.	No conformidades realizadas por el RAS	N° de no conformidades	Inspección por el RAS	Diariamente	N° de No Conformidades = 0	Frente de Obra
		Verificar el correcto funcionamiento de los motores a explosión para evitar desajustes en la combustión que pudieran	No conformidades realizadas por el RAS	N° de no conformidades	Inspección por el RAS	Diariamente	N° de No Conformidades = 0	Frente de Obra

IMPACTO	MEDIDA	DESCRIPCIÓN DE LA MEDIDA	PARÁMETROS A MEDIR	INDICADOR DE EFICIENCIA	TÉCNICA	FRECUENCIA	ESTÁNDARES/VALOR REFERENCIA	SITIO DE MUESTREO
		producir emisiones de gases fuera de norma.						
Generación de distintas corrientes Residuos	Controlar la gestión de las distintas corrientes de residuos	Disponer los medios necesarios durante todo el desarrollo de la Obra para una correcta aplicación del Programa de Gestión de Residuos.	No conformidades realizadas por el RAS	N° de no conformidades	Inspección por el RAS	Diariamente	N° de No Conformidades = 0	Frente de Obra
		En caso de verificar desvíos, el Jefe de Obra deberá documentar la situación dando solución a las observaciones realizadas.	No conformidades realizadas por el RAS	N° de no conformidades	Inspección por el RAS	Diariamente	N° de No Conformidades = 0	Frente de Obra
		Evitar la degradación del paisaje por la incorporación de residuos y su posible dispersión por el viento.	No conformidades realizadas por el RAS	N° de no conformidades	Inspección por el RAS	Diariamente	N° de No Conformidades = 0	Frente de Obra
		Recoger los sobrantes diarios, hormigón, maderas, y plásticos para un desarrollo y finalización de obra prolijo, determinando su disposición final de acuerdo con lo estipulado en el programa de manejo de residuos de la obra.	No conformidades realizadas por el RAS	N° de no conformidades	Inspección por el RAS	Diariamente	N° de No Conformidades = 0	Frente de Obra
		Contar con recipientes adecuados y suficientes para el almacenamiento seguro de los residuos producidos.	Cantidad suficiente de recipientes según tipo de residuos	N° de recipientes por tipo de residuos	Observación directa	Diariamente	1 recipiente por tipo de residuos	Frente de Obra y Obrador
		El contratista dispondrá de personal o terceros contratados a tal fin para retirar y disponer los residuos generados de acuerdo a las normas vigentes.	N° de certificados de retiro y/o disposición final	N° de remitos de recepción de residuo del sitio de disposición final	Control del cumplimiento o de la gestión de residuos por el RAS	Permanente durante la ejecución de obra	N° de recepción /Semana >= 1	Frente de Obra/Obrador

IMPACTO	MEDIDA	DESCRIPCIÓN DE LA MEDIDA	PARÁMETROS A MEDIR	INDICADOR DE EFICIENCIA	TÉCNICA	FRECUENCIA	ESTÁNDARES/VALOR REFERENCIA	SITIO DE MUESTREO
		Realizar capacitaciones al personal para la correcta gestión de los residuos de la obra	Cantidad de personal capacitado	% de personal capacitado	Verificación de los registros de capacitación	Al inicio de la obra y cada vez que se contrate personal nuevo.	100 % de personal capacitado	Obrador

Tabla 17: Plan de monitoreo de medidas del PPA Etapa de Operación

IMPACTO	MEDIDA	DESCRIPCIÓN DE LA MEDIDA	PARÁMETROS A MEDIR	INDICADOR DE EFICIENCIA	TÉCNICA	FRECUENCIA	ESTÁNDARES/VALOR REFERENCIA	SITIO DE MUESTREO
Riesgo de colisión de aves	Implementar en esta nueva traza el Programa Preventivos y correctivos de EDESA S.A.	Realizar controles según los programas preventivos y correctivos de EDESA S.A.	Controles realizados	N° de Controles	Controles según los programas preventivos y correctivos de EDESA S.A.	Mensual	N° controles/mes=1	Traza LMT
Riesgo de electrocución de las aves	Verificar el estado de salva pájaros	Controlar la presencia de desviadores de aves o salva pájaros en lugares adecuados de manera de evitar o disminuir la posible electrocución de los individuos con las estructuras de la LMT.	Controles realizados	N° de Controles	Controles según los programas preventivos y correctivos de EDESA S.A.	Mensual	N° Controles/mes=1	Traza LMT
		Capacitación a los operarios sobre la importancia del cuidado de la fauna.	Cantidad de personal capacitado	% de personal capacitado	Verificación de los registros de capacitación	1 vez cuando se realice la recepción de obra.	100 % de personal capacitado	NA
	Implementar en esta nueva traza el Programa Preventivos y correctivos de EDESA S.A.	Realizar controles según los programas preventivos y correctivos de EDESA S.A.	Controles realizados	N° de Controles	Controles según los programas preventivos y correctivos de EDESA S.A.	Mensual	N° controles/mes=1	Traza LMT

Monitoreo de las Acciones del Proyecto

Las acciones identificadas en las distintas etapas del proyecto deberán ser controladas durante su ejecución para no comprometer el medioambiente, mediante la reglamentación vigente y as reglas del buen arte en la construcción.

Los controles deberán ser los siguientes:

Tabla 18: Monitoreo de Acciones del Proyecto

ACCIONES	CONTROLES	FRECUENCIA/ MOMENTO
A-02 Preparación del terreno	Control de las excavaciones y remoción de suelo Control de las remociones de cobertura vegetal	Permanente durante la ejecución de las excavaciones
A-03 Fundaciones y montaje de estructuras	Control del llenado con hormigón	Permanente durante la ejecución de las fundaciones
A-04 Tendido de conductores	Control de la instalación de salva pájaros	Una vez finalizada la obra
A-05 Extracción y traslado de columnas de H° A° y postes de madera	Control de las excavaciones, extracción de columnas H°A° y postes de madera. Control de traslado de columnas y postes de madera. Control de disposición final de columnas y postes de madera. Control de la recomposición de suelo en los sectores donde se extraen las columnas del trazado anterior.	Permanente durante la extracción y traslado de columnas de H°A° y postes de madera
A-06 Mantenimiento	Control del estado de salva pájaros	Permanente Etapa Operación

Fuente: Elaboración propia

Monitoreo de La Calidad Ambiental

La siguiente tabla de los factores a monitorear se adecúa a las diferentes etapas: construcción y operación.

Tabla 19: Plan de Monitoreo de la Calidad Ambiental en las etapas de construcción y funcionamiento

ETAPA DE CONSTRUCCIÓN					
EFECTO A MONITOREAR	INDICADOR	MECANISMO DE SEGUIMIENTO	SITIO	FRECUENCIA	RESPONSABLE
Pérdida de suelo por excavaciones de fundaciones	Metros cúbicos extraídos de cada excavación	Supervisión por observación directa	Área Operativa del Proyecto	Diario	Empresa constructora / Profesional responsable
Compactación del suelo	Metros cuadrados de suelo compactado	Supervisión por observación directa	Área Operativa del Proyecto y Área de Influencia Directa	Semanal	
Eliminación de la cobertura vegetal	Número de individuos y especies extraídos	Supervisión por observación directa		Mensual	Empresa constructora / Profesional responsable
Pérdida de Patrimonio	Número de avisos por mes		Área Operativa del Proyecto	Diario	Contratista/Director de obra

ETAPA DE CONSTRUCCIÓN					
EFECTO A MONITOREAR	INDICADOR	MECANISMO DE SEGUIMIENTO	SITIO	FRECUENCIA	RESPONSABLE
Arqueológico, Histórico y Cultural					
Disminución de la calidad visual por la presencia de nuevas estructuras.	Ausencia de residuos y materiales de obra en los frentes de la misma.	Supervisión por observación directa	Área Operativa del Proyecto	Diario	Contratista/Director de obra
Ahuyentamiento de la fauna del lugar Riesgo de colisión de las aves.	Número de aves muertas por colisión	Observación directa	Área Operativa del Proyecto	Semanal	Contratista y Profesional responsable
ETAPA DE FUNCIONAMIENTO					
EFECTO A MONITOREAR	INDICADOR	MECANISMO DE SEGUIMIENTO	SITIO	FRECUENCIA	RESPONSABLE
Disminución de la calidad del aire	Determinado por la empresa operadora	Supervisión por parte de la Empresa operadora	Traza de la Línea	Mensual	Empresa Operadora Profesional responsable
Riesgo de electrocución de las aves.	Número de aves muertas por electrocución	Supervisión por observación directa	Traza de la Línea	Semanal	

ETAPAS DEL PROYECTO EN QUE SE APLICA	CONSTRUCCIÓN	✘	EFFECTIVIDAD ESPERADA	ALTA
	OPERACIÓN		COSTO (\$)	
	ABANDONO			
ÁMBITO DE APLICACIÓN	En el Área Operativa del Proyecto			
RESPONSABLE DE LA APLICACIÓN	El Contratista			
PERIODICIDAD/MOMENTO/FRECUENCIA	Listado arriba para cada efecto a monitorear			
RESPONSABLE DE FISCALIZACIÓN	Comitente			

Fuente: Elaboración propia

P04.- Programa para el Funcionamiento del Obrador

Tabla 20: Programa de Funcionamiento del Obrador

PROGRAMA- P4	FUNCIONAMIENTO DEL OBRADOR
--------------	----------------------------

Descripción del Programa:

Los obradores y sitios de almacenamiento de materiales serán seleccionados y operados teniendo en cuenta las siguientes pautas:

- Los obradores contarán con infraestructura adecuada, suministro de energía e instalaciones que serán compatibles con las necesidades del Proyecto y ofreciendo condiciones razonables para acomodar sus ocupantes. El equipo de salud, medio ambiente y seguridad hará que las cuestiones relacionadas a estos temas sean ajustadas a las instalaciones. Se dispondrá de matafuegos portátiles, carteleras, señalización, identificación de punto de encuentro y de rutas de evacuación. Además, contarán con las instalaciones higiénicas apropiadas, minimizando eventuales contaminaciones u otros impactos al medio ambiente.
- Dentro del obrador se diferenciarán y señalarán los sectores destinados a vehículos y maquinarias, acopios de insumos y residuos.
- Se realizará un uso racional y eficiente del agua utilizada en obra.
- El obrador se mantendrá en condiciones óptimas de orden y limpieza.
- Para la prevención y control de derrames en el obrador, se contará con materiales de contención como bandejas antiderrames, mantas, absorbentes, etc. El personal deberá estar capacitado para su uso.
- Para el control del fuego se contará con los sistemas y equipos reglamentarios. El personal será capacitado periódicamente, para su correcto uso y puesta en marcha del rol de emergencia en caso de requerirse.
- El obrador contará con la señalética apropiada para garantizar el adecuado y normal funcionamiento.
- Se señalará adecuadamente el acceso al obrador, teniendo en cuenta el movimiento de vehículos y peatones.
- En el obrador deberán estar disponible el Plan de Gestión Ambiental y Social, el Plan de Contingencias y los registros ambientales asociados a la obra.
- Previo a la emisión del acta de entrega definitiva de obra se realizará el desmantelamiento del obrador y remediación de daños ambientales producidos. La recepción definitiva del predio será aprobada por la Inspección de Obra.

Para el manejo de sustancias peligrosas

- La provisión de combustible de los vehículos y maquinarias se realizarán en las estaciones de servicio aledañas.
- En el caso en que algún equipo presentará una falla o debiera realizarse un mantenimiento, este deberá realizarse en un taller habilitado para tal fin.
- No se efectuarán los procedimientos de manipulación y carga de aceites sobre el terreno natural sin las medidas preventivas necesarias.
- Se deberá realizar en forma obligatoria la identificación en todos los recipientes con productos químicos contaminantes, inflamables o combustibles, del contenido, riesgo y precauciones del manipuleo de los mismos.
- Cualquier derrame de tipo accidental deberá ser correctamente saneado y la superficie del suelo que hubiese sido alcanzado por el combustible/aceite será removido, embolsado y dispuesto según normativa aplicable.
- Los recipientes que contengan aceites o lubricantes deberán tener las protecciones adecuadas para evitar pérdidas o filtraciones, tanto en el momento del almacenamiento como en la manipulación de esas sustancias.

Para el acopio y distribución de materiales sobre la traza de la LMT y LBT

- Evitar la disposición de materiales sobre la traza por tiempo prolongado y en cantidades excesivas, distribuyéndolos por tramos y a medida que sean necesarios para los trabajos por unidad de tiempo (día, semana, quincena).
- Acopiar todos los materiales que sea posible en el obrador principal.
- Depositar transitoriamente los materiales en sitios alejados de lugares transitados.
- Evitar el arrastre de materiales que pudieran erosionar los suelos superficiales.

Cierre y abandono de las instalaciones:

Solo podrán permanecer en los predios los elementos que signifiquen una mejora, o tengan un uso posterior claro, determinado y beneficioso para la comunidad.

Se deberá contar con la solicitud expresa del propietario del terreno particular donde se instalarán las mejoras y la autorización fehaciente de la Inspección.

-La permanencia de instalaciones no deberá significar transgresiones a leyes, resoluciones o disposiciones municipales o provinciales.				
ETAPAS DEL PROYECTO EN QUE SE APLICA	CONSTRUCCIÓN	*	EFFECTIVIDAD ESPERADA	ALTA
	OPERACIÓN		COSTO (\$)	
	ABANDONO			
ÁMBITO DE APLICACIÓN	Obrador			
RESPONSABLE DE LA APLICACIÓN	Responsable del Servicio de Higiene y Seguridad y Contratista			
PERIODICIDAD/MOMENTO/FRECUENCIA	Durante toda la etapa de construcción con una frecuencia mensual			
RESPONSABLE DE FISCALIZACIÓN	Comitente			

Fuente: Elaboración propia

P05.- Programa Mecanismos de Quejas y Reclamos

Los Programas de gestión social, deberán ser implementados en articulación con el PPI.

Tabla 21: Programa Mecanismos de Quejas y Reclamos

PROGRAMA- P5	MECANISMOS DE QUEJAS Y RECLAMOS			
<p>Descripción del Programa:</p> <p>Este Programa incluye un conjunto de acciones tendientes a articular el proyecto con el entorno social en que se desenvuelve, para recibir inquietudes y quejas sobre su desempeño ambiental y social y facilitar su resolución. Dicho mecanismo deberá adecuarse a los riesgos e impactos adversos del proyecto y las personas afectadas por este deberán ser sus principales usuarios. Se deberá procurar resolver las inquietudes rápidamente empleando un proceso de consulta comprensible y transparente que sea culturalmente adecuado, dado la particularidad pluriétnica de la ciudad de Tartagal. Dicha información y comunicación debe ser de fácil acceso, en formatos accesibles, en lo posible traducida a sus lenguas, y sin costo ni represalia alguna para quienes planteen el problema o la preocupación. Todo el proceso debe ser debidamente registrado y documentado.</p> <p>A tal efecto, y siguiendo los lineamientos del BID, se propone el siguiente procedimiento para la recepción, análisis y tratamiento de quejas y/o reclamos:</p> <ul style="list-style-type: none"> - Informar a la población indígena, criolla y vecinos en general sobre el programa Mecanismo de Reclamación, a través del Programa Comunicaciones con la Comunidad. - Recibir y registrar las quejas y/o reclamos provenientes de las partes interesadas: poner a disposición el número telefónico del responsable (consultor social) y/o un libro de quejas en el obrador, y/o crear una casilla de correo electrónico para que los vecinos puedan dejar registradas sus quejas, reclamos y/o inquietudes con respecto a la obra. Para ello se llevará un seguimiento semanal de dichos canales de comunicación. - Analizar y evaluar los asuntos planteados en dichos reclamos y/o quejas y determinar cómo abordarlos: proceso del que deberán ser parte el responsable, el encargado de la obra, y según sea necesario, autoridades y/o funcionarios estatales. - Facilitar su resolución. Dar las respuestas correspondientes, hacer su seguimiento y documentarlas: garantizar un proceso de respuesta genuina y en tiempo pertinente. Registrar que dichas respuestas hayan sido recibidas y comprendidas por las partes afectadas. - Ajustar el programa de gestión, según corresponda: en caso que el procedimiento de comunicación no resulte efectivo, el mismo deberá reajustarse a las necesidades de sus pobladores locales. Se deberá tener en cuenta la perspectiva intercultural. 				
ETAPAS DEL PROYECTO EN QUE SE APLICA	CONSTRUCCIÓN	✘	EFECTIVIDAD ESPERADA	ALTA
	OPERACIÓN		COSTO (\$)	
ÁMBITO DE APLICACIÓN	AID			
RESPONSABLE DE LA APLICACIÓN	El Contratista-Consultor Social			
PERIODICIDAD/MOMENTO/FRECUENCIA	Monitoreo semanal durante toda la obra.			
RESPONSABLE DE FISCALIZACIÓN	Comitente			

Fuente: Elaboración propia

P06.- Programa Comunicación con la Comunidad

Tabla 22: Programa Comunicación con la Comunidad

PROGRAMA- P6	COMUNICACIÓN CON LA COMUNIDAD
<p>Descripción del Programa:</p> <p>El Programa de Comunicación será desarrollado por la empresa contratista e implementado por el responsable social considerando la perspectiva intercultural, dado el contexto pluricultural del AID.</p> <p>Las acciones prioritarias a desarrollar son las siguientes:</p> <ul style="list-style-type: none"> -Facilitar a la comunidad en general, a las personas afectadas por el proyecto y otras partes interesadas, considerando la perspectiva intercultural, acceso a información pertinente sobre: <ul style="list-style-type: none"> (i) el propósito, la naturaleza y escala del proyecto; (ii) la duración de las actividades propuestas del proyecto; (iii) los riesgos e impactos posibles en esas comunidades y las medidas de mitigación pertinentes; (iv) el proceso de participación de las partes interesadas previsto; (v) el mecanismo de reclamación; y (vi) las oportunidades potenciales y los beneficios de desarrollo. <p>Para ello, se propone:</p> <ul style="list-style-type: none"> -Colocar un cartel en cada frente de obra indicando: Nombre del Proyecto, empresa contratista, direcciones y teléfonos para contacto, tiempo de obra. -Establecer un procedimiento de comunicación formal y documentado, que facilite la comunicación con la comunidad indígena, población criolla y población en general, que informe sobre los puntos mencionados y que, a la vez, le permita recibir sus opiniones, sugerencias o comentarios relacionados con el desarrollo de la obra. Se deberá considerar la comunicación, desde un diálogo intercultural. Todo este proceso, debe ser apropiadamente documentado. -Se deberá realizar visitas y consultas periódicas a la población más afectada por su cercanía a la obra, con el propósito de incorporar sus observaciones al proceso de toma de decisiones y de esta manera minimizar el riesgo de conflictos sociales, así como también de relevar cualquier tipo de inconveniente con el desarrollo de la obra, para ello se aplicará una guía de monitoreo y control bisemanal. <p>De manera general se deberá:</p> <ul style="list-style-type: none"> -Comunicar a las comunidades indígenas, población criolla, productores y vecinos en general que se ubiquen en cercanías a la obra, con la suficiente anticipación a las obras que se ejecutarán en los días subsiguientes. Se deberá considerar la comunicación, desde un diálogo intercultural. -Comunicar Caminos y rutas sobre las cuales se desplazarán vehículos pesados con materiales para la obra. -Comunicar la Presencia de personal de obra y las medidas tomadas para evitar los conflictos con la población local. -Informar sobre medidas de Protección del Plan de Gestión Ambiental y Social sobre todo aquellas más vinculadas a la población afectada por la obra. -Comunicar con anticipación a los posibles afectados o a las autoridades pertinentes aquellas acciones de la obra que pudieran generar conflictos con actividades de terceros. La notificación podrá registrarse en un libro para su seguimiento. -Para realizar todas estas acciones de Información y comunicación, se deberán utilizar canales institucionales (carta, fax, e-mail), canales públicos (periódicos locales, radios y/o televisión) entrevistas y reuniones con los grupos de interesados, u otros que surjan del trabajo territorial. -Notificar mensualmente a las autoridades locales, provinciales y nacionales, y a las comunidades indígenas y vecinos de Tartagal en general, del avance de la obra y lo programado para el mes siguiente. -Además, se alienta a los prestatarios a poner a disposición del público informes periódicos sobre su sostenibilidad ambiental y social: esta información deberá publicarse de manera bimestral, en los medios adecuados (medios masivos y espacios de circulación de información), para garantizar la accesibilidad a toda la población; por otro lado, en caso de ser necesario, la información deberá ser traducida a otras lenguas. 	

ETAPAS DEL PROYECTO EN QUE SE APLICA	CONSTRUCCIÓN	✘	EFFECTIVIDAD ESPERADA	ALTA
	OPERACIÓN		COSTO (\$)	
ÁMBITO DE APLICACIÓN	Departamento San Martín-Localidades Tartagal-Tonono (AID)			
RESPONSABLE DE LA APLICACIÓN	El Contratista-Consultor Social			
PERIODICIDAD/MOMENTO/FRECUENCIA	Semanal			
RESPONSABLE DE FISCALIZACIÓN	Comitente			

Fuente: Elaboración propia

P07.- Programa Patrimonio Arqueológico, Histórico y/o Cultural

Tabla 23: Programa Patrimonio Arqueológico, Histórico y/o Cultural

PROGRAMA- P7	PATRIMONIO ARQUEOLÓGICO, HISTÓRICO Y/O CULTURAL			
<p>Descripción del Programa:</p> <ul style="list-style-type: none"> -La empresa contratista, previo al inicio de las tareas de preparación del terreno y excavaciones para la fundación y montaje de estructuras, deberá revisar el ámbito físico a afectar con el objeto de detectar la existencia de restos de patrimonio arqueológico, histórico, cultural, antropológico, paleontológico, u otros, cuya denuncia es obligatoria en el marco de la legislación provincial vigente y de acuerdo a los procedimientos incluidos en el Marco de Gestión Ambiental y Social del Programa Fortalecimiento de Gestión provincial y las salvaguardias sociales BID. -En particular tomará especiales precauciones en aquellas áreas propicias para este tipo de hallazgo, para lo que efectuará consultas por escrito, en forma permanente, a la Autoridad Competente sobre la materia, analizará las respuestas y documentaciones e las incorporará en sus informes. Las intervenciones se realizarán de forma que se eviten impactos adversos importantes para el patrimonio, a través de un proceso de identificación de riesgos en triangulación con la información relevada. -En el caso de algún descubrimiento de material arqueológico, sitios de asentamiento indígena o de los primeros colonos, cementerios, reliquias, fósiles, meteoritos, u otros objetos de interés arqueológico, paleontológico o no identificables durante la realización de las obras, el Contratista tomará de inmediato medidas para suspender transitoriamente los trabajos en el sitio de descubrimiento, colocará un vallado perimetral para delimitar la zona en cuestión y dejará personal de custodia con el fin de evitar los posibles saqueos. Dará aviso a la Inspección, la cual notificará de inmediato a la Autoridad de Aplicación, Museo de Antropología de la provincia de Salta. -El Contratista deberá asegurar la protección de los restos, no podrá solicitar mayores costos ni ampliación de los plazos de entrega de la obra causados por hallazgos de material del patrimonio cultural protegido por la legislación vigente. -Queda prohibida la explotación de yacimientos de materiales para la construcción de la obra en las proximidades de yacimientos arqueológicos, paleontológicos o históricos. -De ser necesarios desplazamientos de estructuras de valor arqueológico, histórico o cultural deberán ser discutidos o acordados con la población local y realizados de acuerdo a un plan consensuado con autoridades de aplicación, Museo de antropología de la provincia, autoridades provinciales, nacionales y BID. 				
ETAPAS DEL PROYECTO EN QUE SE APLICA	CONSTRUCCIÓN	✘	EFFECTIVIDAD ESPERADA	ALTA

	OPERACIÓN		COSTO (\$)	
ÁMBITO DE APLICACIÓN	Área Operativa			
RESPONSABLE DE LA APLICACIÓN	El Contratista-Consultor Social			
PERIODICIDAD/MOMENTO/FRECUENCIA	Diaria			
RESPONSABLE DE FISCALIZACIÓN	Comitente			

Fuente: Elaboración propia

P08.- Programa de Sensibilización sobre los Derechos Interculturales con Enfoque de Género

Tabla 24: Programa de Sensibilización sobre los Derechos Interculturales con Enfoque de Género

PROGRAMA- P8	SENSIBILIZACIÓN SOBRE LOS DERECHOS INTERCULTURALES CON ENFOQUE DE GÉNERO			
<p>Descripción del Programa: Con el sentido de generar un ambiente laboral respetuoso y solidario, que considere y respete los derechos de los pueblos indígenas y la diversidad cultural, así como también reconozca la igualdad de género y se promulgue la erradicación de la violencia hacia mujeres y niñas, se proponen las siguientes acciones, a ser instrumentadas por el consultor social con perspectiva de género e intercultural, y en paralelo con las acciones propuesta en el PPI.</p> <ul style="list-style-type: none"> -Talleres de derechos indígenas y diversidad cultural. Interculturalidad. -Talleres de derechos de la igualdad de género y erradicación de la violencia a mujeres y niñas en general. <p>A partir de éstos,</p> <ul style="list-style-type: none"> -Identificar saberes y conocimientos locales indígenas. -Identificar cuestiones de carácter cultural cuyo desconocimiento e inadecuada gestión pueden dar lugar a conflictos. - Identificar características específicas de los conflictos interculturales frente a otros de carácter social o económico. - Posibilidad de tomar como mano de obra indígena, y a mujeres locales indígenas o criollas, si fuera culturalmente preferible. -Ofrecer a las mujeres formación para desarrollar sus capacidades y competencias para asumir funciones técnicas o de supervisión. -Proporcionar a las mujeres servicios adecuados, que incluyen el transporte desde y hacia el lugar de trabajo y servicios de cuidado de los niños en las cercanías, permitiendo pausas regulares para las madres lactantes. -Garantizar el Cumplimiento de Las Normas de Conducta. 				
ETAPAS DEL PROYECTO EN QUE SE APLICA	CONSTRUCCIÓN	✖	EFFECTIVIDAD ESPERADA	ALTA
	OPERACIÓN		COSTO (\$)	
ÁMBITO DE APLICACIÓN	AID			
RESPONSABLE DE LA APLICACIÓN	El Contratista-Consultor Social			
PERIODICIDAD/MOMENTO/FRECUENCIA	Monitoreo semanal durante toda la obra.			
RESPONSABLE DE FISCALIZACIÓN	Comitente			

Fuente: Elaboración propia

P09.- Programa de Capacitaciones y Sensibilización Socio-Ambiental

Tabla 25: Programa de Capacitaciones y Sensibilización Socio-Ambiental

PROGRAMA- P9	CAPACITACIONES Y SENSIBILIZACIÓN SOCIO-AMBIENTAL			
<p>Descripción del Programa:</p> <p>Este Programa pretende aportar en la formación y sensibilización del equipo de trabajo en aspectos socio-ambientales. Se combina con el Programa de Sensibilización sobre los Derechos Interculturales y Enfoque de Género. En este sentido se propone el desarrollo de los siguientes espacios de formación y reflexión:</p> <ul style="list-style-type: none"> -Talleres de derechos indígenas y diversidad cultural. Interculturalidad. -Talleres de derechos de la igualdad de género y erradicación de la violencia a mujeres y niñas en general. 				
ETAPAS DEL PROYECTO EN QUE SE APLICA	CONSTRUCCIÓN	✘	EFFECTIVIDAD ESPERADA	ALTA
	OPERACIÓN		COSTO (\$)	
ÁMBITO DE APLICACIÓN	Equipo de Trabajo de la empresa			
RESPONSABLE DE LA APLICACIÓN	El Contratista-			
PERIODICIDAD/MOMENTO/FRECUENCIA	Semanal durante toda la obra.			
RESPONSABLE DE FISCALIZACIÓN	Comitente			

Fuente: Elaboración propia

P10.- Programa de Gestión de Residuos, Emisiones y Efluentes**Descripción del Programa:**

El Contratista deberá incorporar un Programa de Gestión de Residuos que comprenda la contratación de los servicios pertinentes que demuestren una correcta gestión y disposición final de los Residuos generados en las distintas etapas de la obra, siendo ante las autoridades de aplicación el único responsable. El Programa deberá cumplir con las obligaciones emergentes de la Legislación vigente de acuerdo al tipo de residuo generado.

El Contratista deberá tener en cuenta la planificación de los servicios y prestaciones de acuerdo al tipo de Residuos que se generen en el proceso de ejecución de las tareas de las obras principales y complementarias. Los mismos comprenden la adecuada disposición de los materiales residuales producidos durante la limpieza de los sitios de trabajo, los materiales excedentes de las excavaciones y cualquier otro material desechable, excedente y desperdicios generados durante las acciones de preparación y construcción de obra y del funcionamiento de campamentos y obradores.

Deberá prever la disponibilidad del equipamiento necesario para el correcto y seguro almacenamiento transitorio en obra, recolección y disposición final de los Residuos Comunes (entiéndase este como los asimilables a los domiciliarios) y Residuos Peligrosos (grasas, aceites, combustibles, pinturas, trapos y estopas con hidrocarburos etc.). Deberá definir la localización e identificación adecuada de contenedores para almacenar diferentes materiales de desecho, la recolección y disposición de residuos orgánicos, de grasas, aceites, combustibles y el desarrollo de

medidas y acciones para evitar los derrames, pérdidas y la generación innecesaria de desperdicios. Comprenden los lugares en que se emplazarán los vaciaderos.

Para el almacenamiento transitorio de chatarra deberá disponerse de un recinto para clasificar los elementos de acuerdo a sus características de manera tal de facilitar su reutilización posterior, venta o disposición final.

Para los Residuos Peligrosos incluidos a la Ley Nacional N° 24051 rigen las normas sobre manipulación, transporte y disposición final especificadas en dicha ley y en su Decreto Reglamentario 831/93.

El Contratista tiene la obligación de presentar los manifiestos de transportes y los certificados de disposición de los Residuos, ya que los mencionados documentos garantizan la adecuada gestión de acuerdo a lo estipulado en la Normativa Legal. El Contratista deberá realizar el transporte de los distintos residuos, en equipos habilitados según la naturaleza de los residuos, en el marco de la legislación aplicable a esas tareas y de los requerimientos específicos de la o las autoridades de aplicación.

La disposición final de los residuos peligrosos deberá efectuarse en lugares o plantas de tratamiento expresamente autorizadas para tal fin, por la Autoridad de Aplicación que corresponda.

Todo otro tipo de residuo sólido no contaminado, deberá ser convenientemente recolectado y almacenado en un sistema de contenedores apropiados, con tapa hermética, debiendo ser transportados por transportistas habilitados a tal fin, hasta las áreas aprobadas por las autoridades locales para su disposición final.

El Contratista deberá contar con la autorización previa de la Inspección para la utilización de materiales productos de las excavaciones y limpieza que resulten aptos para ser usados como rellenos demandados por la construcción de las obras.

Asimismo, deberán considerar la adecuada disposición de los materiales residuales producidos durante la limpieza de los sitios de trabajo, los materiales excedentes de las excavaciones y cualquier otro material desechable, y desperdicios generados durante las acciones de preparación y construcción de Obra y producto del funcionamiento de campamentos, comedores y obradores.

Deberá implementar un sistema de contenedores con tapa hermética, que estén diferenciados e identificados con carteles de acuerdo al tipo de residuo a almacenar (Residuos Comunes y Residuos Peligrosos) para evitar la dispersión de los desechos y la proliferación de vectores del lugar, que representen una fuente de riesgo para la salud de los trabajadores y asimismo evitar la degradación del paisaje natural.

Tabla 26: Programa de Manejo de Residuos, Emisiones y Efluentes

PROGRAMA- P10		MANEJO DE RESIDUOS, EMISIONES Y EFLUENTES
Objetivos	-Establecer las pautas para recolectar, clasificar, almacenar y disponer los residuos generados por las actividades.	
Metas del Programa	-Definir las corrientes de residuos que se generarán a lo largo del proyecto y cuantificar las cantidades que potencialmente podrán generarse en cada tarea. -Entregar la mayor cantidad posible de residuos para su reutilización o reciclado. -Disminuir los volúmenes finales a disponer.	
Categorías de los residuos a generar	- Residuos de Excavaciones: Comprende la tierra extraída no reutilizada de la excavación, la cual será de aproximadamente un promedio de 4 m ³ por pozo que serán utilizados para el relleno manual de los pozos remanentes producto de la extracción de las columnas de H° A° y postes de madera.	

	<p>- Residuos de Obra: son producto del desmantelamiento de las columnas de H°A°, postes de madera, fundiciones (escombros), y restos de residuos generados por la instalación de las nuevas columnas de H°A°.</p>
	<p>- Restos Vegetales: incluyen los restos vegetales originados de la limpieza de los espacios donde se instalarán la LMT y LBT e infraestructura complementaria.</p>
	<p>- Residuos Sólidos Urbanos: son los desechos asimilables a domésticos provenientes de comidas, bebida, trabajos de oficina. Se incluyen: restos de comida, envoltorios, botellas de plástico, papeles, etc.</p>
<p>Manejo de Residuos</p>	<p>- Residuos de Excavación: Disponer de manera adecuada el suelo extraído de cada pozos producto de las excavaciones de retiro de fundaciones, columnas de H°A° y postes de madera, para reutilizarlo como relleno de los mismos</p> <p>- Residuos de Obra: Los residuos producto del desmantelamiento de las fundaciones (escombros) serán llevados a un lugar especificados dentro del Pañol de pavimentación de la municipalidad de Tartagal (Ver Anexo 2 – PERMISOS E INTERFERENCIAS – 7.- MUNICIPALIDAD DE TARTAGAL)</p> <p>- Restos Vegetales: Los productos vegetales serán acopiados en sectores y condiciones adecuadas que permitan el posterior aprovechamiento por parte de las comunidades originarias, lo que no sea susceptible de ser aprovechado (restos vegetales), serán acopiados en un sector específico para tal fin, hasta ser retirados por camiones de empresas habilitadas por la Municipalidad de Tartagal para disponerlos dentro del vertedero municipal. Ver Anexo 2 – PERMISOS E INTERFERENCIAS – 7.- MUNICIPALIDAD DE TARTAGAL) Para seleccionar áreas ambientalmente adecuadas para la colocación de desechos se utilizarán los siguientes criterios: Depresiones topográficas sin drenajes asociados ni agua estancada. Ubicaciones por lo menos a 300 m de los cuerpos de agua y por sobre el nivel del mismo. Todo el producto del desmalezado se ubicará en montones apropiados para su retiro, distanciados entre sí por 30 m como mínimo, para reducir el peligro de incendios. Se transportará en camiones.</p> <p>- Residuos Sólidos Urbanos: En cada frente de obra, deben habilitarse recipientes contenedores con tapa, identificados con un cartel visible con la leyenda RESIDUOS COMUNES. Cada recipiente debe contener una bolsa en perfecto estado de conservación y su capacidad debe ser adecuada para su fácil transporte (10 litros). Los residuos serán almacenados en bolsas de polietileno que se mantendrán en contenedores cerrados, en condiciones tales que garanticen la ausencia de problemas de vectores sanitarios y eventuales voladuras. Se transportarán los mismos al obrador para ser depositados en cestos en la vereda para el retiro por la autoridad municipal. Ver Anexo 2 – PERMISOS E INTERFERENCIAS – 7.- MUNICIPALIDAD DE TARTAGAL)</p> <p>- Residuos Peligrosos: El recipiente mencionado se dispondrá en la zona de obrador con la leyenda RESIDUOS PELIGROSOS en color rojo. Debe poseer una bolsa interna de color rojo, la cual debe ser inspeccionada periódicamente a fin de detectar roturas (en tal caso deberá ser reemplazada). Asimismo, el contenedor debe cumplir con los siguientes requisitos: poseer tapa. Estar resguardados de la lluvia. Tener un espesor adecuado y estar contruidos con materiales resistentes. Mantener en buenas condiciones. Los contenedores que hayan estado en contacto directo con residuos peligrosos, deberán ser manejados como tales y no podrán ser destinados a otro uso sin previa descontaminación. No deberán ubicarse en sectores de circulación vehicular.</p>

	<p>Los residuos deberán ser trasladados al depósito temporal de residuos peligrosos, el cual debe contar con las siguientes características: cercado externo, portón de acceso con candado, techo, piso impermeabilizado, sectores identificados para el acopio de las diferentes corrientes de residuos peligrosos, planilla de registro de ingreso y egreso de materiales, hojas de seguridad de los materiales acopiados, kit antiderrame, equipos de extinción de fuego.</p> <p>Los residuos peligrosos líquidos serán almacenados en los tambores originales (200 Litros) y libres de pérdidas.</p> <p>Los Sólidos con hidrocarburos o residuos comunes que han entrado en contacto con residuos peligrosos se almacenarán en tambores con la denominación Sólidos Contaminados. En este grupo se incluirán a: los suelos y absorbentes con hidrocarburos (que pueden generarse como resultado de contingencias) se colocarán en bolsas y luego se depositarán en tambores y/o contenedores, para posteriormente ser enviados al sector de Residuos Peligrosos. Estos residuos serán clasificados como Tierras contaminadas.</p>								
MANEJO DE EMISIONES	<p>Se proponen una serie de medidas de prevención y mitigación, tendientes a minimizar la afectación al componente aire. Entre ellas se citan:</p> <ul style="list-style-type: none"> -Planificación de tránsito en vías de acceso a los componentes del proyecto. -Riego de caminos, sector de obrador, carga y descarga de materiales, movimiento de maquinarias y transporte en general. La frecuencia se ajustará en función de las tareas y las condiciones climáticas. -Mantenimiento de equipos. Además, se deberá además equipar con coberturas de lona a los camiones que realicen el transporte de materiales. 								
MANEJO DE EFLUENTES	<ul style="list-style-type: none"> -No se permitirá el vertido de efluentes provenientes del servicio sanitario de obradores y frentes móviles sin un tratamiento previo. -El tipo de tratamiento a aplicar en cada caso deberá proponerse al inicio de la obra, contando con su correspondiente aprobación. 								
ETAPAS DEL PROYECTO EN QUE SE APLICA	<table border="1"> <tr> <td>CONSTRUCCIÓN</td> <td>X</td> <td>EFFECTIVIDAD ESPERADA</td> <td>ALTA</td> </tr> <tr> <td>OPERACIÓN</td> <td></td> <td>COSTO (\$)</td> <td></td> </tr> </table>	CONSTRUCCIÓN	X	EFFECTIVIDAD ESPERADA	ALTA	OPERACIÓN		COSTO (\$)	
CONSTRUCCIÓN	X	EFFECTIVIDAD ESPERADA	ALTA						
OPERACIÓN		COSTO (\$)							
ÁMBITO DE APLICACIÓN	Obrador-Frente de Obra y Área Operativa								
RESPONSABLE DE LA APLICACIÓN	Responsable del Servicio de Higiene y Seguridad y Contratista								
PERIODICIDAD/MOMENTO/FRECUENCIA	Durante toda la obra								
RESPONSABLE DE FISCALIZACIÓN	Comitente								

Fuente: Elaboración propia

P11.- Programa de Higiene y Seguridad

PROGRAMA- P11	HIGIENE Y SEGURIDAD EN EL TRABAJO											
<p>Descripción del Programa: El Programa de Higiene y Seguridad de la obra, será presentado por el responsable de Higiene y Seguridad de la empresa contratista describiendo todas las actividades vinculadas a la obra respecto a la construcción del proyecto y las acciones a desarrollar para la prevención de accidentes y enfermedades en los trabajadores y terceros y mantener un alto grado de seguridad en las instalaciones y procedimientos operativos. Estas acciones se sintetizan en:</p> <ul style="list-style-type: none"> -Procedimientos seguros de trabajo -Capacitación periódica de empleados y SUBCONTRATISTAS. -Control médico de salud. -Inspección de Seguridad de los Equipos. -Auditoría Regular de Seguridad de Equipos y Procedimientos. -Informes e Investigación de Accidentes y difusión de estos. -Revisión Anual del Plan de Contingencias de Obra. -Curso de inducción a la seguridad para nuevos empleados. -Curso de inducción a la seguridad para nuevos SUBCONTRATISTAS. -Actualización de procedimientos operativos. -Plan de prevención de enfermedades infecciosas (Covid-19 y Dengue). -Registros de mediciones de ruidos, resistencia de la PAT y estudios ergonómicos. <p>La empresa contratista ejecutora de las obras deberá adoptar y poner en práctica todas las medidas y prescripciones de higiene y seguridad previstas en la Ley N° 19.587 de Higiene y Seguridad en el Trabajo y sus Decretos Reglamentarios, así como aquellas concordantes y/o complementarias que provea la legislación provincial. Además, tendrá bajo su responsabilidad a los Subcontratistas, quienes estarán sujetos a iguales condiciones.</p> <p>Previo al inicio de las tareas, la contratista deberá presentar la documentación pertinente al cumplimiento del Art.3ª de la Ley 24.557 de Riesgos del Trabajo y Aviso de Obra y Programa de Seguridad según la Resolución SRT Nª 51/97, 35/98 y 231/96; y Protocolo COVID.</p>												
DATOS DE LA OBRA												
<p><u>Datos de Comitente</u> Razón Social: N° Cuit: Domicilio: Tel:</p>	<p><u>Datos Empresa Contratista de la obra</u> Razón Social: N° Cuit: Domicilio: Tel:</p>	<p><u>Datos de la Obra</u> Denominación de la Obra: Representante Técnico: Ubicación: Tel:</p>										
<p><u>Datos de la A.R.T</u> Aseguradora: Domicilio Localidad Tel:</p>	<p><u>Datos del Servicio de Higiene y Seguridad</u> Nombre y Apellido: Profesión: Matricula Profesional Tel:</p>											
<u>Nómina del Personal Afectado a la Obra</u>												
<table border="1" style="width: 100%; border-collapse: collapse;"> <thead> <tr> <th style="width: 40%;">NOMBRE Y APELLIDO</th> <th style="width: 20%;">CATEGORÍA</th> <th style="width: 40%;">N° CUIL</th> </tr> </thead> <tbody> <tr> <td> </td> <td> </td> <td> </td> </tr> <tr> <td> </td> <td> </td> <td> </td> </tr> </tbody> </table>				NOMBRE Y APELLIDO	CATEGORÍA	N° CUIL						
NOMBRE Y APELLIDO	CATEGORÍA	N° CUIL										
<p>Nota: Esta nómina será actualizada en forma fehaciente a la ART y al Responsable de Higiene y Seguridad en casos de altas y bajas del personal afectado a esta obra.</p>												
<p><u>Fechas de:</u> De Confección: De inicio de obra:</p>												

De Final de Obra

EJECUCIÓN DEL LEGAJO TÉCNICO DE HIGIENE Y SEGURIDAD (Artículo 20 Del Dec. 911/96, Ley 19587)

Se ejecutará durante toda la obra y estará constituido por la documentación generada por el Responsable de Higiene y Seguridad en el Trabajo del contratista de acuerdo al Decreto Reglamentario 911 / 96.

Este Legajo Técnico dispondrá del Programa de Capacitación en materia de Higiene y Seguridad.

Contenido del legajo técnico:

- Acta de designación del servicio de seguridad en el trabajo.
- Programa de Seguridad.
- Plan de capacitación:
 - Capacitación inicial
 - Registros de capacitación
 - Programa de capacitación
- Provisión y registro de entrega de EPP
- Constancias de visita y observaciones del encargado del servicio de higiene y seguridad.
- Informe e investigación de accidentes. Estadísticas de accidentes.
- Acciones de la ART como contribución a la prevención de accidentes.

RECURSOS PREVENTIVOS

Sobre las Interferencias y Servicios afectados por la Obra. Dentro de la zona de obra se tendrá en cuenta la posible existencia de tendidos de:

- Telefonía
- Gas
- Electricidad
- Cursos de agua
- Etc.

Las medidas a tomar se realizarán teniendo en cuenta los informes realizados por las empresas prestatarias de los servicios, asimismo se realizarán cateos en forma manual, aun teniendo información por plano, con el fin de evitar accidentes a personas y roturas de bienes privados.

CONDICIONES BÁSICAS DE HIGIENE Y SEGURIDAD (Res. 231 / 96).

Agua apta para uso y consumo humano

Siendo la Obra del tipo móvil se dispondrá de agua para consumo humano en todos los frentes de obra.

Para asegurarse que sea declarada apta para consumo humano se cumplirá con un examen bacteriológico y un examen físico - químico.

En épocas de calor se proveerá agua fresca a los trabajadores.

En caso de existir en los frentes de trabajo agua para uso industrial, esta se colocará en recipientes distintos a los anteriores y rotulada con las siguientes leyendas para evitar su ingesta:

“AGUA PARA USO INDUSTRIAL”
“NO USAR PARA BEBER E HIGIENIZARSE”

Instalaciones sanitarias

Se dispondrán de baños químicos en cantidad suficiente para el personal y las distancias adecuadas para su acceso.

Primeros auxilios

Se dispondrá de un botiquín para primeros auxilios en obrador y en lugares adecuados y señalizados a lo largo de la obra, provistos con los elementos que indique el Servicio de Medicina del Trabajo.

Desechos cloacales u orgánicos

Se derivarán a red cloacal o a pozo ciego pasando por cámara séptica, o bien serán retirados por el expendedor de baños químicos cuando se utilicen estos.

Elementos de protección individual (EPI)

Se entregará a cada trabajador en forma obligatoria los siguientes elementos de protección individual:

- Casco
- Calzado de seguridad con puntera de acero dieléctrico
- Camisa p/trabajo

- Pantalón p/trabajo
- Guantes de cuero
- Antiparras
- Barbijo

Se llevará un registro por cada trabajador de los elementos de protección individual que se entreguen, en dicho registro el trabajador firmará su recepción. En las futuras entregas se operará igual. (Se cumplirá con la Resolución 299/11)

Dicho registro se archivará y se mantendrá en la obra en forma obligatoria hasta el final de la misma.

Combate de incendios

Tanto en el obrador como en los frentes de trabajo se instalará un extinguidor de polvo químico triclase ABC de DIEZ KILOGRAMOS (10 kg) de capacidad o dos de 5 kg, de manera tal de poder mitigar cualquier iniciación de fuego. Los mismos serán ubicados en lugar visible, con su chapa baliza correspondiente.

Orden y limpieza

Se adecuará el orden y la limpieza de los sectores disponiendo de recipientes adecuados, estancos y cerrados, para los residuos.

TRASLADO DEL PERSONAL

Consiste en el traslado del personal afectado a la obra hasta el sitio de trabajo. Para ello se tendrán en cuenta las siguientes recomendaciones a los efectos de evitar accidentes.

- Se planificará la ruta por adelantado.
- Se Inspeccionará el vehículo según check list de inspección.
- El uso del cinturón de seguridad es obligatorio en todo momento.
- Se manejará respetando el límite de velocidad y las señales de seguridad vial establecidas.
- Se realizará manejo defensivo.
- NO SE DEBERA TRASLADAR MAYOR CANTIDAD DE PERSONAL, QUE AQUELLA PARA LA CUÁL FUE DISEÑADO EL VEHÍCULO; NO SE TRASLADARÁ PERSONAL EN LA CAJA DE LAS CAMIONETAS.
- Los vehículos solo serán conducidos por el personal habilitado y autorizado.
- Durante el transporte del personal, no se fumará, beberán bebidas alcohólicas y se mantendrá buen comportamiento tanto con sus compañeros tanto como con terceros.

SEÑALIZACIÓN DE LA OBRA

Durante toda la construcción del proyecto el Contratista dispondrá los medios necesarios para lograr una correcta señalización de los frentes de obra, especialmente en la traza durante el montaje de la línea de media y baja tensión y los centros de transformación y en las proximidades de la población y sobre la RN N° 86 y en todos aquellos sectores de desplazamiento de personas hacia los establecimientos religiosos, educativos y sanitarios.

La señalización de riesgo será permanente, incluyendo vallados, carteles indicadores y señales luminosas cuando correspondan.

Para el caso de aislamiento de zonas de trabajo, EL CONTRATISTA deberá colocar señales y/o carteles indicativos de seguridad y/u otro medio, a fin de prevenir cualquier incidente sobre la población.

En forma previa al inicio de los desplazamientos de los vehículos y la maquinaria, las calles deben estar convenientemente señalizadas y estas actividades deberán ser difundidas al público, así como las vías alternativas, para evitar daños a vehículos y peatones.

Si se tuviesen que realizar desvíos, deberán estar señalados, lo que se hará a plena satisfacción de la Inspección, asegurando su eficacia en todas las advertencias para orientar o guiar el tránsito hacia el desvío, tanto de día como de noche, para lo cual en este último caso serán obligatorias las señales luminosas. Colocará luces de peligro y tomará las medidas de precaución en todas aquellas partes de la obra donde puedan producirse accidentes.

Con quince días de anticipación al inicio de los trabajos en cualquiera y cada una de las zonas que se en caren, se deberá publicitar por medios gráficos, radio y página web la fecha de iniciación de los trabajos, las características de éstos, las interrupciones de circulación vehicular, las vías alternativas y cambios en el sentido de circulación. EL CONTRATISTA comunicará por los medios mencionados un número telefónico y una dirección en el área de la obra, donde recibirá los reclamos que pudiera realizar cualquier habitante de la zona y que se viera afectado por la misma. Se llevará un registro de los reclamos y serán elevados a la Inspección de Obra.

El CONTRATISTA, deberá delimitar correctamente la seguridad y señales informativas para el tránsito vehicular y peatonal de la obra.

Programa de Ordenamiento de la Circulación

- Durante toda la construcción del proyecto el contratista dispondrá los medios necesarios para lograr una correcta señalización de los frentes de obra, de acuerdo con el estado actual del arte en señalética de seguridad, con el objeto de minimizar los riesgos hacia la población en general.
- La señalización de riesgo será permanente, incluyendo vallados, carteles indicadores y señales luminosas cuando correspondan.
- Planificación de desvíos y selección de circuitos.
- Regulación de horarios de circulación acorde al cronograma de obra. Optimizar tiempos de construcción.
- Cumplimiento de las reglamentaciones de tránsito vigentes (límites de carga de seguridad, velocidad máxima, etc.)
- Implementar un programa de comunicación con las comunidades cercanas al área afectada por los trabajos, informándose el grado de avance de obra, así como las restricciones y peligros.

Señalización de la zona de prevención

La zona de prevención es la que se encuentra 1000 metros antes de la zona de trabajos con hombres y/o maquinarias. A continuación se muestra la señalización típica para avisar la proximidad de trabajos.

- Atención a 1000 mts obras / Atención a 500 mts obras / Hombres Trabajando / Máquinas Trabajando / Máxima 40 Km/hora / Máxima 20 Km/hora

También se podrán utilizar los siguientes carteles si se realizan desvíos de calzada.

- Desvío flecha derecha / Desvío flecha izquierda / Estrechamiento de Calzada IZQ / DER

ROL PARA ACCIDENTES DE TRABAJO:

- Realice exposición policial (in itinere o desplazamiento en la jornada laboral)
- Solicite datos completos de los participantes del accidente:
 - del conductor: nombre, dirección, teléfono, N° de registro de conductor.
 - del vehículo: marca, modelo, patente, propietario, seguro.
 - de testigos: nombre, dirección, teléfono.

ROL ADMINISTRATIVO PARA ACCIDENTES DE TRABAJO:

- Comunicar a la oficina
- Confeccionar formulario original ART.
- Solicitud de atención médica
- Denuncia de accidente de trabajo
- Número de siniestro solicitado a la ART.
- Datos de la empresa y el empleado.
- Presentar denuncia del accidente con su documentación dentro de las 48 h.

CAPACITACIÓN DEL PERSONAL

La capacitación al personal, en la materia, será determinada, programada y ejecutada por el Responsable del Servicio de Higiene y Seguridad del contratista o por quien este designe.

La capacitación del personal consta de:

- a) Una inducción al ingreso del trabajador. Esto se repetirá para cada trabajador que ingrese a la Obra y se registrará en una planilla firmando el receptor y luego se archivará.
- b) Capacitaciones a lo largo del avance de la obra en temas generales según el cronograma de la obra.

Se capacitará a los trabajadores en los siguientes temas:

- Marco legal, derechos y obligaciones.
- Conceptos básicos sobre accidentes de trabajo in-itinere y enfermedades profesionales, causas y prevención.
- Identificación de riesgos potenciales.
- Orden y limpieza.
- Manejo de herramientas manuales.
- Manejo manual de cargas.
- Estudio diario del lugar de trabajo. Procedimientos operativos.

- Elementos de protección personal: uso obligatorio y preservación.
 - Rol de actuación en caso de incidentes o accidentes.
 - Trabajo en altura.
 - Prevención de incendios: manejo manual de extintores.
 - Riesgo eléctrico.
 - Plan de evacuación y emergencias.
 - Primeros auxilios.
 - Manejo de Materiales
- c) Capacitación específica sobre la marcha de la obra según necesidad y avance de tareas.
- d) Las charlas recordatorias de inicio de jornada.

Estructura de la Capacitación:

- Charlas presenciales con todo el personal y el encargado de la obra en higiene y seguridad laboral, sobre cada tema indicado.
- Recomendaciones diarias según la tarea a realizar en la jornada por el encargado de la obra.
- Análisis de riesgo previo a la ejecución de las tareas.
- Folletería y material didáctico

MEDIDAS PREVENTIVAS

Se capacitará al personal periódicamente para tratar así de controlar mediante la observación todo elemento que contribuya a la generación de daños personales y materiales.

Los operarios deben tener los EPP correspondientes a la tarea y no deben incorporar a su vestimenta elementos que contribuyan a la generación de accidentes, tales como: cadenas, anillos, pulseras, pelo largo o cualquier otro elemento colgante que contribuya al riesgo de atrapamiento.

El uso de elementos de protección personal será de forma permanente durante la exposición del trabajo.

Los operarios deberán utilizar obligatoriamente todos los EPP (guantes, gafas, ropa de trabajo, botines, cascos, arnés, máscara de soldadura).

Será obligatorio el mantenimiento y control de las normas de orden y limpieza durante la ejecución de la obra.

Se demarcará y señalizará en todo momento los distintos frentes de trabajo de las instalaciones afectadas.

Para la delimitación de la zona se usarán cintas de peligro y carteles de seguridad. Se utilizarán señalizaciones en lugares o bordes de trabajo donde haya riesgo de caídas en altura, las mismas se ubicarán a no menos de 0,80 m del borde de lo que se desea delimitar y en altura no menor de 1 m.

Se colocarán matafuegos triclase ABC de polvo químico de 10 Kg de capacidad distribuidos en la obra de manera tal de poder mitigar cualquier iniciación de fuego.

Los mismos serán ubicados en lugar visible, con su chapa baliza correspondiente y se capacitará al personal en su uso: accionamiento, control periódico, vencimiento, prueba hidráulica y estado de conservación general.

En caso de tormentas de viento o lluvia copiosa se deberán suspender las tareas.

Para el transporte y levantamiento manual, se utilizará procedimiento de levantamiento manual de cargas.

Se implementarán posiciones seguras de trabajo que limiten los esfuerzos físicos.

Se transportarán las herramientas de manera segura, mediante portaherramientas con tira colgante que permita el desplazamiento en vertical de los operarios sin tener que ocupar una mano.

Toda herramienta manual debe estar en condiciones seguras de uso, verificando previo a su uso que todas sus partes no hayan sufrido modificaciones respecto de su fabricación.

En las herramientas y maquinarias eléctricas se verificará su conexión, cables de doble aislación, toma corriente en buen estado, incorporado a la herramienta.

Para la excavación se debe capacitar específicamente al personal para evitar atrapamientos, se utilizará procedimiento seguro de trabajo, señalización y vallado de la zona.

Queda prohibido fumar durante la jornada laboral.

La carga de combustible de los equipos debe hacerse con el motor parado.

En el caso de utilización de herramientas específicas de cada tarea se realizará un procedimiento seguro para cada caso.

Mantenimiento del tablero de trabajo, el mismo debe estar en perfecto estado hasta la finalización de la obra, los prolongadores en lo posible protegidos de la intemperie.

Durante las tareas en las que se realicen trabajos de soldadura eléctrica, se deben tener en cuenta las siguientes condiciones de seguridad: se deberá verificar que los conductores (de pinza porta electrodos, de masa, de alimentación) y enchufes estén en condiciones de uso y no presenten daños en la aislación.

Los trabajadores que realicen tareas en altura, es decir a más de 2 m de altura, deberán usar en forma permanente desde el inicio de la tarea hasta su finalización todos los EPP obligatorios para trabajo en altura: arnés de seguridad con cola de vida amarrada a punto fijo, casco de seguridad con mentonera y botines de seguridad.

Todas las tareas serán supervisadas para que los procedimientos de trabajo se realicen en forma adecuada y se realicen en todo momento.

Escaleras:

- Las escaleras portátiles a utilizar se seleccionarán siempre ofreciendo las necesarias garantías de solidez, estabilidad, seguridad y aislamiento eléctrico. Deberán utilizarse escaleras dieléctricas de fibra.
- Las escaleras portátiles deben ser revisadas cuidadosamente por el usuario antes de ser usadas, en busca de partes dañadas o faltantes. Se debe controlar que todas las piezas estén en buenas condiciones.
- Si tienen rajaduras los largueros o peldaños, o si estos últimos están flojos, no deberá ser usada.
- Se revisará tanto el estado de las bases o zapatas antideslizantes como las guías superiores, si están en malas condiciones no deberá ser usada.
- Si una escalera se cae o sufre un fuerte golpe no debe utilizarse hasta no ser inspeccionada minuciosamente.
- La escalera debe estar bien apoyada, preferentemente sobre piso firme. De no ser posible deberá ser calzada asegurándose que no se mueva. En todo momento, la escalera debe ser atada tanto en su parte superior como inferior.
- Preferentemente colocar la escalera de modo que la distancia horizontal desde su base al plano vertical de apoyo sea aproximadamente la cuarta parte de la longitud de la escalera entre apoyos.
- Las escaleras extensibles deben estar equipadas con dispositivos de enclavamiento y correderas mediante las cuales se puedan alargar, acortar o enclavar en cualquier posición, asegurando estabilidad y rigidez. La superposición de ambos tramos será como mínimo de un metro (1 m).
- Los cables, cuerdas o cabos de las escaleras extensibles deben estar correctamente amarrados y contar con mecanismos o dispositivos de seguridad que eviten su desplazamiento longitudinal accidental. Los peldaños de los tramos superpuestos deben coincidir formando escalones dobles. Se debe enganchar firmemente las traba-peldaños en una escalera extensible, antes de subir.
- Cuando sea posible deberá contarse con la asistencia de una persona para retener la escalera y prestar apoyo al hombre que está en la parte superior. Esta recomendación es fundamental cuando el operario, por alguna circunstancia, se vea impedido de atar la escalera en la parte superior y/o inferior.
- Las escaleras deben usarse para el ascenso y descenso y nunca como planchadas o pasarelas.
- Deben mantenerse limpios y libres de grasa los peldaños, al igual que la suela del calzado de quien vaya a subir.
- El ascenso y descenso debe hacerse dando frente a la escalera y de a un escalón por vez tomándose de los peldaños.
- Las herramientas u otros elementos deben llevarse en cinturones o bolsos apropiados o se deben izar y bajar con una soga de servicio, las manos deben permanecer siempre libres de elementos u objetos y dispuestas a facilitar el ascenso y descenso.
- Estando sobre una escalera y cuando requiera alcanzar un objeto, la persona debe extender solamente el brazo, nunca el cuerpo. En caso de no llegar debe bajarse de la escalera y trasladarla hasta la nueva posición cada vez que sea necesario.
- Las escaleras que se coloquen en zonas de circulación de personal o de vehículos deben ser señalizadas para impedir dicha circulación en sus cercanías.
- No deben colocarse escaleras frente a puertas o lugares de acceso a menos que se encuentren cerrados con llave o bien alguien se encargue de evitar la circulación.
- Sólo debe subir o bajar una persona por vez.
- Se prohíbe arrojar elementos desde o hacia el personal que se encuentra subido a la escalera. Todo material o herramientas que se requieran deberán ser alcanzadas por medio del empleo de la soga de servicio.
- Se debe ser extremadamente cuidadoso cuando tira o empuja algo desde la escalera. Puede perder el equilibrio y/o ladearse la misma.

- Cuando se tenga que utilizar una escalera en las proximidades de las instalaciones con tensión, es obligatorio que su manejo sea vigilado constantemente. Se delimitará su emplazamiento y con carteles se indicará la prohibición de desplazar la escalera.
- En la medida de lo posible, cuando se apoye la escalera en el poste/columna deberá hacerse en el mismo sentido del tendido de la línea.

Medidas de Seguridad para medios de izaje – Grúas

- Los vehículos deberán estar posicionados en un área libre de obstrucciones en la parte superior para permitir realizar un trabajo seguro.
- Deberán ubicarse de forma tal de evitar proximidad de líneas energizadas.
- Deberán utilizar sus balizas luminosas y sonoras, tanto para su posicionamiento y trabajo como para su cambio de ubicación.
- Para operar la grúa deberá conocer la capacidad máxima que estará visible en el equipo, debe evitar movimientos bruscos, se prohíbe levantar cargas con elementos que no sean los adecuados y permitidos (ganchos). Se evitará sobrecargar la grúa. No se operará el equipo con condiciones climáticas adversas (tormentas eléctricas, fuertes vientos, etc.).
- Las grúas y equipos equivalentes deben poseer como mínimo en servicio los dispositivos y enclavamientos originales más aquellos que se agreguen a fin de posibilitar la detención de todos los movimientos en forma segura y el accionamiento de los límites de carrera de izado y traslación.
- Cuando la grúa requiriera el uso de estabilizadores de apoyo, no debe operar en carga hasta que los mismos estén posicionados sobre bases firmes que eviten el vuelco de la grúa. Igual criterio de precaución se debe aplicar cuando el equipo esté ubicado sobre neumáticos, en cuyo caso será necesario que estén calzados para evitar desplazamientos accidentales.
- Los armazones de los carros y los extremos del puente en las grúas móviles deben estar provistos de topes o ménsulas de seguridad para limitar la caída del carro o puente en el caso de rotura de una rueda o eje.
- Cuando las grúas se accionen desde el piso de los locales se debe disponer de pasillos a lo largo de su recorrido, de un ancho mínimo de noventa centímetros (90 cm) sin desniveles bruscos, para el desplazamiento del operador.
- No se permitirá que el personal permanezca debajo de cargas suspendidas y/o se eleven personas en ganchos y/o plataformas.

Cables, Cadenas, Cuerdas y Ganchos

- Los anillos, cuerdas, ganchos, cables, manguitos, eslabones giratorios, poleas y demás elementos utilizados para izar o bajar materiales o como medios de suspensión, deben ser ensayados:
- Antes de iniciar una obra.
- Cuando se los destine a otro uso.
- Cuando se produjera algún tipo de incidente (sobrecarga, parada súbita, etc.) que pueda alterar la integridad del elemento.
- Con la periodicidad que indique el responsable de Higiene y Seguridad. Esta tarea debe ser realizada por persona competente y autorizada por el responsable a cargo del montaje.
- En su caso, deben tener identificada la carga máxima admisible que soporten, ya sea a través de cifras y letras, de un código particular, de planillas, etc. Dicha carga debe ser estrictamente respetada en cada operación.
- Todos los elementos considerados deben almacenarse agrupados y clasificados según su carga máxima de utilización en lugar seco, limpio, cerrado, y bien ventilado, evitando el contacto con sustancias corrosivas, ácidos, álcalis, temperaturas altas o bajas que le produzcan congelamiento. Dichos elementos se deben almacenar colgados.
- Todo elemento defectuoso debe ser reemplazado, no admitiéndose sobre él ningún tipo de tratamiento, reparación o mantenimiento. Ninguno de los elementos mencionados debe entrar en contacto con aristas vivas, arcos eléctricos o cualquier otro elemento que pueda perjudicar su integridad.

Cuerdas

- Se deben reemplazar todas aquellas cuerdas de fibra que presenten desgaste por frotamiento, deshilachamientos, aplastamientos, decoloración o cualquier otro signo de deterioro. Debe hacerse una revisión visual antes de cada uso bajo la supervisión del responsable de la tarea.

- En el almacenamiento de las cuerdas de fibras se deben respetar las normas generales de almacenamiento descriptas, debiendo además tenerse en cuenta que no deben estar en contacto con superficies ásperas, tierra, grada o arena y que deben protegerse de los roedores.
- Las cuerdas de fibras deberán pasar únicamente por poleas que tengan una garganta de un ancho igual al diámetro de la cuerda y que no presenten aristas vivas, superficies ásperas o partes salientes.
- Las cuerdas de fibras naturales no deben utilizarse cuando estén húmedas o mojadas.
- No se permite el uso de fibras naturales tipo sisal. Las de manila deberán satisfacer un coeficiente de seguridad igual a NUEVE (9).
- Será obligación de los fabricantes consignar claramente los factores de seguridad a utilizar, las tablas de resistencia y la vida media de estos elementos, en los catálogos de comercialización. En todos los casos deberán cumplir con las normas de calidad nacional e internacional, de los institutos de normalización reconocidos.
- Será obligatorio usar la tabla de la resistencia a la tracción y pesos provista por el fabricante. En caso de ausencia de ésta y hasta un año de promulgación después de la entrada en vigencia del presente decreto, se usará la que integra este reglamento.
- Todo elemento defectuoso debe ser reemplazado, no admitiéndose sobre él ningún tipo de tratamiento, reparación o mantenimiento. Ninguno de los elementos mencionados debe entrar en contacto con aristas vivas, arcos eléctricos o cualquier otro elemento que pueda perjudicar su integridad.

Cables Metálicos de Uso General

Art. 293 - Los cables metálicos de uso general deberán cumplir las siguientes condiciones:

- a) Serán de acero, con una resistencia mínima de seguridad a la tracción de CIENTO CUARENTA KILOGRAMOS (140 Kg) por milímetro cuadrado. En ningún caso el coeficiente será menor a TRES CON CINCO (3,5) veces de la carga máxima admisible.
- b) Deben ser de una sola pieza, no aceptándose uniones longitudinales.
- c) No tendrán fallas visibles, nudos o cocas, quebraduras, etc., ni estarán deshilachados.
- d) Los terminales y sujetadores de los cables que constituyen la gaza, así como el apriete de bridas y abrazaderas deben ser examinados antes de su uso.
- e) Los cables deben ser lubricados periódicamente, de acuerdo al uso y a las condiciones ambientales del lugar donde se los utiliza o donde se los almacena. El lubricante usado no debe contener ácidos y álcalis.
- f) Los cables que presenten desgaste, corrosión, alargamientos e hilos rotos deben ser desechados.
- g) Diariamente deben ser verificados visualmente por el operador bajo la supervisión del responsable de la tarea.
- h) El diámetro de las poleas o de los carretes en los que se enrolle un cable no debe ser inferior al fijado en la recomendación escrita del fabricante de dicho cable o en las normas pertinentes.
- i) Todo terminal de cable debe estar constituido por elementos que tengan una resistencia superior a la del cable en UNA CON CINCO (1,5) veces la resistencia del mismo.

Plan de prevención de enfermedades infecciosas (Covid-19 y Dengue).

La contratista deberá desarrollar medidas de prevención de contagios de COVID-19 y otras enfermedades infecciosas.

Antes del inicio de la obra, la contratista, deberá presentar un protocolo para la prevención de contagios de COVID-19 y un procedimiento de prevención y control de posibles focos de reproducción de los mosquitos vectores de enfermedades como dengue, chikungunya y zika (éste último es aplicable según la región de emplazamiento del proyecto).

En tal sentido, la contratista, deberá tener en cuenta, en sus protocolos y procedimientos de prevención de enfermedades infecciosas, las siguientes medidas generales:

- Considerar los riesgos estructurales y de contexto laboral, así como, de comportamiento y capacidades de los trabajadores, además, incluir las medidas de mitigación preventivas y correctivas.
- Contemplar las medidas preventivas y pasos a seguir para los casos de que se deba trasladar personal proveniente de otras provincias.
- Capacitar sobre la prevención de contagio de enfermedades infecciosas, todo el personal, priorizando dicha capacitación sobre las enfermedades que tienen mayor grado de riesgo en el contexto de la obra.
- Realizar campañas de concientización a trabajadores y comunidades sobre medidas preventivas de enfermedades infecciosas con amenaza en la zona de la obra.

- Promover y capacitar en los trabajadores sobre prácticas preventivas para evitar el contagio de enfermedades infecciosas fuera del trabajo y en sus hogares.
- Disponer de servicios sanitarios (baños y lavamanos), en cantidades suficientes de acuerdo con el número de usuarios. Asegurar que los baños estén dotados con agua, jabón y mecanismo para lavado y secado de manos, así como también, tener un mecanismo que indique cuando están libres u ocupados.
- Para los casos de campamentos o alquiler de viviendas para trabajadores, garantizar condiciones de convivencia higiénicas y saludables en estos.
- Realizar jornadas para eliminar las posibles fuentes de generación de mosquitos en el proyecto, en especial en épocas de lluvias como, por ejemplo, asegurar que cualquier recipiente en el exterior no contenga agua estancada, clorar las aguas almacenadas, fumigar áreas potenciales de acumulación de mosquitos y áreas de uso común como almacenes, oficinas, campamentos, etc.
- Contar con un código de conducta para los trabajadores, el cual incluya prohibiciones de prácticas que puedan llevar a contagio entre trabajadores, desde o hacia la población.
- Realizar el análisis de riesgo de las actividades de la obra para identificar aquellas actividades donde existe el riesgo de contaminación por enfermedades infecciosas y los trabajadores que podrían estar expuestos y definir las medidas adecuadas.

Por otro lado, la contratista, en su protocolo y procedimiento, deberá considerar e incluir la normativa local vigente, políticas y recomendaciones del BID (NOTAS TÉCNICAS) y cualquier otra normativa que aplique a dichos documentos.

- Nota técnica de buenas prácticas de seguridad, salud e higiene para la prevención del contagio de covid-19 y otras enfermedades infecciosas, en proyectos de desarrollo financiados por el BID.
- Nota técnica N° IDB-TN-01909 - Recomendaciones para prevenir y gestionar los riesgos para la salud por el contagio de COVID-19 en proyectos de desarrollo financiados por el BID.

Por último, el contratista deberá llevar un registro documental de acuerdo a las acciones de prevención y mitigación implementadas y a los casos de contagios de COVID-19 y de otras enfermedades infecciosas. Este registro debe preservar los derechos de privacidad de los trabajadores y no injerir en ningún tipo de discriminación de estos.

Registro de las acciones de prevención y mitigación:

- Detalle de la implementación de los protocolos y procedimientos.
- Planillas de capacitaciones.
- Planillas de limpieza y desinfección.
- Planillas de control de temperatura corporal (Covid-19).

Registro de los casos de contagio de COVID-19 y otras enfermedades (a modo de sugerencia):

- Registro de los trabajadores contagiados.
- Estudios y análisis médicos realizados.
- Inicio de trámite ante la ART (en caso de aplicar)
- Informe sobre la evolución del estado de salud de los trabajadores.
- Constancias de alta médica/fin de tratamiento (en caso de aplicar).
- Cualquier otra información/registro que se considere relevante.

Condiciones de Trabajo:

El contratista deberá garantizar una adecuada provisión y operación de instalaciones sanitarias, alimentos, agua potable y transporte. En el caso de que la empresa ofrezca alojamiento y comida a sus operarios debe extenderse la obligación a los comedores y alojamientos. Tendrá la obligación de cumplir con toda la legislación vigente en la materia.

El Contratista deberá considerar la Provisión de Agua para Bebida acorde con los requisitos de calidad exigibles y adoptar preferentemente el sistema de abastecimiento de agua a partir de un servicio de agua potable corriente. En este sentido tendrá que especificar los medios previstos.

El Contratista tomará a su cargo la instalación de baños aptos desde el punto de vista higiénico, en cantidad suficiente, y en condiciones adecuadas de mantenimiento para su uso por los trabajadores.

Deberán responder a las más avanzadas tecnologías y adecuarse a las particularidades de la obra, diversos frentes de trabajo y amplia longitud de avance de las tareas, en función de asegurar la correcta prestación del servicio, evitar riesgos sobre la salud y la contaminación del ambiente y asegurar el mantenimiento de estos servicios en buenas condiciones de uso.

La desinfección, supresión de emanaciones, ventilación, luz y desniveles de los pisos deberán permitir el mantenimiento de condiciones satisfactorias de higiene. Cuando se disponga de red cloacal las instalaciones sanitarias y fosas sépticas deberán estar conectadas a la misma.

Queda prohibido verter las aguas servidas en los cursos de aguas superficiales.

Las instalaciones o grupos sanitarios deberán ser ubicados en lugares cercanos a los sitios de trabajo. En los casos en que deban instalarse baños químicos, El Contratista deberá asegurar la higiene permanente de los mismos y acreditar la adecuada disposición final de los efluentes líquidos.

El Contratista deberá proveer sitios destinados al aseo del personal con amplitud suficiente y buenas condiciones, también proveerá los elementos que sean necesarios. Los servicios para el personal femenino y los del personal masculino deberán ser instalados separadamente.

El agua utilizada en los lavatorios y duchas no debe presentar ningún peligro para la salud de los trabajadores.

Cuando se programen alojamientos transitorios para el personal, los mismos deberán cumplir con las condiciones de higiene, seguridad y confort para los trabajadores

En el caso de que se disponga de comedores, se deberán localizar en sitio separado y alejado de todo lugar donde exista la posibilidad de exposición a sustancias tóxicas o peligrosas. Sus instalaciones podrán ser fijas o móviles, al igual que las de la cocina, en función de las características particulares de las obras y de los diferentes frentes de trabajo, debiendo en todos los casos cumplir con los requisitos de aptitud desde el punto de vista higiénico y de seguridad.

Los comedores estarán sometidos a procesos de desinfección y de control de insectos con la debida periodicidad, conservarse en condiciones limpias y con instalaciones que permitan mantener la suficiente iluminación, ventilación y temperatura, atendiendo a la humedad ambiente característica de la zona.

De proveer El Contratista la alimentación, deberá ser acorde con las determinaciones de la Organización Mundial de la Salud, y en relación con el clima de la zona.

La eliminación de residuos de los comedores deberá realizarse con una frecuencia que evite la descomposición de los mismos, de acuerdo a lo estipulado en normativa vigente. Este proceso deberá efectuarse en camiones preparados para ese fin y en sitios que establezca la Autoridad de Aplicación Local y las oficinas técnicas del Comitente.

En las áreas detectadas como contaminadas no podrá ubicarse instalación alguna para las prestaciones de servicios de aseo, sanitarios, comedores, provisión de agua, prestaciones de salud, depósitos de materiales y equipos, obradores, campamentos, etc., hasta tanto se realice el saneamiento total de las mismas.

1.-PROGRAMA DE HIGIENE Y SEGURIDAD ETAPA CONSTRUCTIVA

Dentro del programa de Higiene y Seguridad se consideraron las siguientes etapas con sus acciones correspondientes.

Tabla 27: Subprogramas de Higiene y Seguridad

ETAPA	NOMBRE DE LA ACCIÓN	ALCANCES
CONSTRUCCIÓN	1- Traslado de materiales y equipos.	Esta acción engloba a las actividades relacionadas con el movimiento de materiales, vehículos, equipos y personas durante la etapa de construcción de la Línea de Media Tensión (LMT) y Línea de Baja Tensión (LBT)
	2- Preparación del terreno	Esta acción incluye los trabajos de despeje de vegetación y limpieza de traza, nivelación en los casos que sean necesarios y excavación para la fundación de las columnas.
	3- Fundaciones y montaje de estructuras	Llenado con hormigón. Enderezado de columnas de hormigón con equipo grúa. Desplazamiento y la operación de la hormigonera.
	4- Tendido de conductores y montaje de centros de transformación	lizado de rollos de cables con equipo grúa y empalmes de cables en columnas. Colocación de los centros de transformación. Desplazamiento y operación de la grúa.
	5- Desmantelamiento de columnas de H°A° y postes de madera	En esta acción se incluyen los trabajos para la extracción de las columnas de H°A° y postes de madera ubicados en la traza vieja. Relleno de pozos con material extraído de fundaciones nuevas. Traslado de postes y columnas a depósito municipal.
FUNCIONAMIENTO	1- Transporte y transformación de energía	El funcionamiento implica la energización de la nueva línea de alta tensión.

	2- Mantenimiento	Se engloban todos los trabajos para la conservación del buen estado de la línea de media tensión y reparación de las instalaciones
--	------------------	--

Fuente: Elaboración propia

Consideraciones Generales:

- Las excavaciones para las fundaciones se realizarán con herramientas manuales.
- El izado de las estructuras y parte del montaje electromecánico lo ejecutarán los operarios con una grúa.
- El tendido de los conductores y parte del montaje electromecánico lo realizarán los operarios con GRÚA, escalera dieléctrica y equipo para tirar cable.
- Todas las tareas se realizarán sin tensión.
- Se considera básico para todas las etapas el uso de los siguientes E.P.P: casco, calzado de seguridad, ropa de trabajo, guantes. Para las tareas específicas se determinarán los E.P.P adicionales necesarios como anteojos de seguridad, arnés para trabajo en altura.
- Las operaciones con grúa serán ejecutadas solo por personas autorizadas.

1.1.- SUBPROGRAMA DE HYS - TRASLADO A OBRA DE MATERIALES Y EQUIPOS

Tabla 28: Subprograma de HyS de Traslado a Frentes de Obra de Materiales y Equipos

SUBPROGRAMA DE HYS	TRASLADO A OBRA DE MATERIALES Y EQUIPOS			
RIESGOS ASOCIADOS PREVISTOS	<ul style="list-style-type: none"> - Accidentes de tránsito - Caída de materiales. 			
<p>Descripción del Programa:</p> <p>Durante el traslado a Obra de Materiales y Equipos, se tendrán en cuenta las siguientes recomendaciones a los efectos de evitar accidentes:</p> <ul style="list-style-type: none"> - Se planificará la ruta por adelantado. - Se Inspeccionará el vehículo según check list de inspección. - El uso del cinturón de seguridad es obligatorio en todo momento. - Se manejará respetando el límite de velocidad y las señales de seguridad vial establecida. - Se realizará manejo defensivo. - Se respetará la carga máxima de los equipos de transporte - Los vehículos solo serán conducidos por el personal habilitado y autorizado. - Durante el transporte no se fumará ni se beberán bebidas de todo tipo. - En cuanto a caída de materiales los equipos deberán tener barandas de protección para evitar caída de materiales. En caso que no las posean (Transporte equipo pesado) deberá sujetarse la carga con cadenas y/o eslingas. 				
ETAPAS DEL PROYECTO EN QUE SE APLICA	CONSTRUCCIÓN	✘	EFFECTIVIDAD ESPERADA	ALTA
	OPERACIÓN			
INDICADOR DE ÉXITO	<ul style="list-style-type: none"> - Ausencia de registros de accidente de tránsito por mes - Ausencia de registros de caída de materiales por mes. 			
ÁMBITO DE APLICACIÓN	Área Operativa y Área de influencia directa.			
RESPONSABLE DE LA APLICACIÓN	Responsable del Servicio de Higiene y Seguridad y Contratista			

PERIODICIDAD/MOMENTO/FRECUENCIA	Diaria/durante la jornada laboral			
RESPONSABLE DE FISCALIZACIÓN	Comitente			
<i>Fuente: Elaboración propia</i>				
1.2.- SUBPROGRAMA DE HYS - PREPARACIÓN DEL TERRENO				
<i>Tabla 29: Subprograma de HyS Preparación del terreno.</i>				
SUBPROGRAMA DE HYS	PREPARACIÓN DEL TERRENO			
RIESGOS ASOCIADOS PREVISTOS	- Caída a nivel y desnivel, golpes, cortes por herramientas manuales. Esfuerzos físicos excesivos. Cuerpos extraños en ojos. Atropellamiento por vehículos. Atrapamiento con partes móviles de las maquinarias.			
<p>Descripción del Subprograma:</p> <ul style="list-style-type: none"> - Las excavaciones de los pozos para la colocación de las columnas de H°A° se realizarán manualmente como así también la remoción de suelo y cobertura vegetal, el Contratista deberá tener en cuenta que estas deben ser las estrictamente necesarias para la instalación, montaje y correcto funcionamiento de la línea de media y baja tensión. - Deberán evitarse excavaciones y remociones de suelo innecesarias, ya que las mismas producen daños al hábitat, perjudicando a la flora y fauna silvestre, e incrementan procesos erosivos, inestabilidad y escurrimiento superficial del suelo. Asimismo, se afecta al paisaje local en forma negativa. - Se PROHIBE el control químico de la vegetación con productos nocivos para el medio ambiente. En caso de resultar indispensable aplicar control químico sobre la vegetación, todos los productos que se utilicen deberán estar debidamente autorizados por el comitente y contar con su hoja de seguridad en el frente de obra. - La aplicación de estos productos estará a cargo de personal capacitado y entrenado y previo a cada aplicación deberán ser notificadas a las autoridades locales. - Antes de iniciar una excavación se deberán analizar los informes sobre interferencias dadas por las empresas prestatarias de servicios y organismos estatales. - Se utilizarán elementos de señalización como cintas de peligro de plástico y carteles alusivos, en excavaciones que entrañen un riesgo de caída, con la suficiente separación del borde. Se efectuará vallado de seguridad de suficiente resistencia para detener el empuje de una persona hacia la excavación. La señalización y vallados se repondrán ante la ocurrencia de una modificación o alteración de su disposición por cuestiones operativas. - Antes de iniciar la tarea se procederá a señalar el área de trabajo, las excavaciones en lo posible no quedarán abiertas. De no ser posible su tapada, deberán quedar correctamente señalizadas. - Se debe utilizar los elementos de protección personal básicos más anteojos de seguridad. - Se implementarán posiciones seguras de trabajo que limiten los esfuerzos físicos. Debe mantenerse el orden y la limpieza en todos los frentes de obra en todo momento. - Toda herramienta manual debe estar en condiciones seguras de uso, verificando previo a su uso que todas sus partes no hayan sufrido modificaciones respecto de su fabricación. 				
ETAPAS DEL PROYECTO EN QUE SE APLICA	CONSTRUCCIÓN	✘	EFECTIVIDAD ESPERADA	ALTA
	OPERACIÓN			
INDICADOR DE ÉXITO	<ul style="list-style-type: none"> - No detección de excavaciones y remociones de suelo y vegetación innecesarias. - Ausencia de no conformidades. - Ausencia de reclamos por parte de las autoridades y pobladores locales. - Ausencia de caídas, golpes y accidentes. 			

ÁMBITO DE APLICACIÓN	Área Operativa
RESPONSABLE DE LA APLICACIÓN	Responsable del Servicio de Higiene y Seguridad y Contratista
PERIODICIDAD/MOMENTO/FRECUENCIA	Durante la limpieza, apertura de los pozos
RESPONSABLE DE FISCALIZACIÓN	Comitente

Fuente: Elaboración propia

1.3.- SUBPROGRAMA DE HYS - FUNDACIONES Y MONTAJE DE ESTRUCTURAS

Tabla 30: Subprograma de Fundaciones y montaje de estructuras

SUBPROGRAMA DE HYS	FUNDACIONES Y MONTAJE DE ESTRUCTURAS.
RIESGOS ASOCIADOS PREVISTOS	<ul style="list-style-type: none"> - Caída de personas a distinto nivel. - Caída de materiales. - Golpes y cortes por elementos de trabajo. - Aplastamientos y/o atrapamiento por cargas suspendidas. - Atropellamiento por vehículo. - Lesiones oculares. - Lesiones epidérmicas por contacto con materiales. - Esfuerzos físicos excesivos. - Riesgos atmosféricos.

Descripción del Subprograma:

- Verificar que la hormigonera tenga todas las zonas de atrapamiento con su respectiva protección. Colocar un extintor ABC de 10 kg cerca de la hormigonera. La carga de combustible de la hormigonera debe hacerse con el motor parado, y no se debe fumar durante esta tarea.
- Se entenderá por trabajo con riesgo de caída a distinto nivel a aquellas tareas que involucren circular o trabajar a un nivel cuya diferencia de cota sea igual o mayor a 2 m. con respecto del plano horizontal inferior más próximo.
- El personal usará los elementos de protección personal específicos para las tareas, más anteojos de seguridad, principalmente arnés de seguridad con doble cabo de amarre o sistema anticaída inercial, asido a un punto fijo.
- Es obligatoria la identificación y señalización de todos los lugares que en obra presenten riesgo de caída de personas o elementos.
- Todos aquellos elementos o materiales que deban ser transportados y que comprometan la seguridad del trabajador, deben ser izados por medios eficaces.
- Se implementarán posiciones seguras de trabajo que limiten los esfuerzos físicos. Debe mantenerse el orden y la limpieza en todo frente de la obra y en todo momento. Se debe inspeccionar antes del comienzo de las tareas los distintos componentes de las grúas como de los accesorios de izaje, cables, eslingas, grilletes, etc. Una vez posicionada la grúa se limitará la zona de trabajo durante todo el tiempo que duren las tareas de descarga y colocación de las columnas y demás elementos en su posición final. La grúa deberá utilizar su baliza lumínica encendida y sonora cuando realice cambio de posición. Durante las tareas de traslado de cargas por medio de la grúa no debe haber personal propio ni de terceros debajo del recorrido. De ser necesaria la manipulación de las cargas suspendidas se utilizarán sogas guías para tal fin.
- Se utilizarán escaleras dieléctricas las cuales deben estar en condiciones seguras de uso, verificando que sus componentes no presenten deterioros (largueros, peldaños, mecanismos de traba y posicionamiento y zapatas). Se atarán en la parte superior e inferior a 1 mt aproximadamente del suelo de manera que no puedan girar ni deslizarse. Una vez posicionado el operario en altura deberá atarse por medio del cabo de vida de su arnés a un punto fijo de la estructura y recién comenzar su tarea. Las herramientas y demás elementos pequeños serán alcanzados por medio de una sogá de servicio o bolso a las personas que se encuentran trabajando en altura. En caso de tormentas de viento o lluvia copiosa se deberán suspender las tareas.

ETAPAS DEL PROYECTO EN QUE SE APLICA	CONSTRUCCIÓN	✘	EFECTIVIDAD ESPERADA	ALTA
	OPERACIÓN			

INDICADOR DE ÉXITO	<ul style="list-style-type: none"> - Ausencia de registro de caídas de personas a distinto nivel por mes - Ausencia de registro de caídas de materiales por mes. 			
ÁMBITO DE APLICACIÓN	Frente de obra			
RESPONSABLE DE LA APLICACIÓN	Responsable del Servicio de Higiene y Seguridad y Contratista			
PERIODICIDAD/MOMENTO/FRECUENCIA	Durante el enderezado de columnas de H°A°y llenado de bases.			
RESPONSABLE DE FISCALIZACIÓN	Comitente			
<i>Fuente: Elaboración propia</i>				
1.4.- SUBPROGRAMA DE HYS DE TENDIDO DE CONDUCTORES Y MONTAJE DE CENTROS DE TRANSFORMACIÓN				
<i>Tabla 31 Subprograma de Tendido de Conductores y montaje de centros de transformación</i>				
SUBPROGRAMA DE HYS	Tendido de Conductores y montaje de centros de transformación			
RIESGOS ASOCIADOS PREVISTOS	<ul style="list-style-type: none"> - Golpes y Aplastamientos. Atropellamiento por vehículo, proyección de partículas en vista. Esfuerzos físicos excesivos 			
<p>Descripción del Subprograma</p> <p>Durante el izaje de los rollos de cable y el enderezado de columnas de H°A° con grúa se deberá tener en cuenta lo siguiente:</p> <ul style="list-style-type: none"> - No se permitirá que nadie se acerque a las máquinas mientras éstas estén en marcha. - Queda prohibido durante el izado que los trabajadores se sitúen en el radio de acción del izaje esto evitará la caída de cualquier elemento sobre alguno de ellos. - Antes de iniciarse el izado y durante el transporte y posicionamiento de la carga solo permanecerán en la zona aquellos trabajadores necesarios para la maniobra. - El área de trabajo deberá mantenerse limpia y libre de materiales o escombros para evitar caídas. - Antes de izar se asegurará que las cargas y /o elementos se encuentran firmemente amarradas. - Se respetará la carga permitida para la elevación de materiales. - En caso que exista algún componente del sistema que se encuentre en estado defectuoso, será retirado de funcionamiento. - Para el transporte de materiales con la grúa se sujetarán las cargas de forma que se imposibilite el desprendimiento parcial o total de las mismas. - Efectuar la sujeción y elevación de piezas siempre por dos puntos de amarre, de forma que se eviten balanceos o desplazamientos. - Los ganchos de amarre de las eslingas que se utilicen para la elevación de materiales, estarán provistos de pestillo de seguridad. - Escoger las eslingas (cables, cadenas o aparatos de elevación, como horquillas, pinzas articuladas) apropiados a la carga. No se utilizará nunca alambre de hierro o cualquier elemento inapropiado. - Las columnas irán guiadas a distancia mediante el empleo de cuerdas hasta su ubicación definitiva. - Cuando se tengan que trasladar materiales, con una grúa móvil sobre ruedas, estando éstas suspendidas del gancho, se efectuará llevando estas cargas lo más cerca posible del suelo. - No se dejarán elementos de trabajo suspendidos en el aparejo de elevación. - La grúa deberá utilizar su baliza lumínica encendida y sonora cuando realice cambio de posición. 				
ETAPAS DEL PROYECTO EN QUE SE APLICA	CONSTRUCCIÓN	✘	EFFECTIVIDAD ESPERADA	ALTA
	OPERACIÓN			
INDICADOR DE ÉXITO	<ul style="list-style-type: none"> - Ausencia de golpes/aplastamiento por mes 			

ÁMBITO DE APLICACIÓN	Frente de obra
RESPONSABLE DE LA APLICACIÓN	Responsable del Servicio de Higiene y Seguridad y Contratista
PERIODICIDAD/MOMENTO/FRECUENCIA	Durante el montaje del cable conductor y de los elementos de protección. Montaje de los Centros de Transformación. Desplazamiento y operación de la grúa y equipo tira cable.
RESPONSABLE DE FISCALIZACIÓN	Comitente

Fuente: Elaboración propia

1.5.- DESMANTELAMIENTO DE POSTES DE MADERA Y COLUMNAS DE H°A°

Tabla 15: Subprograma de Desmantelamiento de postes de madera y columnas de H°A°

SUBPROGRAMA DE HYS	Desmantelamiento de postes de madera y columnas de H°A°
RIESGOS ASOCIADOS PREVISTOS	- Golpes y Aplastamientos/ Atropellamiento por vehículo/ proyección de partículas en vista/ Esfuerzos físicos excesivos/ Contactos con líneas eléctricas en tensión próximas/ Caída a nivel/ Cortes/ Atrapamiento con partes móviles de las maquinarias/ Vibraciones/ Ruido.

DESCRIPCIÓN DEL SUBPROGRAMA

El retiro de las estructuras de H°A° y postes de eucaliptos se realizarán mediante excavación manual, martillo neumático y una grúa. El relleno de los pozos se realizará manualmente y se recubrirán con una capa de suelo de manera de permitir restaurar fácilmente la conformación del terreno y la vegetación natural de la zona.

Las estructuras retiradas se dispondrán en un lugar designado por la Municipalidad de la ciudad de Tartagal, propietarios de las mismas.

El material sobrante producto de la excavación y retiro de las columnas de H°A° (escombros), se dispondrán en el vertedero municipal, de acuerdo a nota de fecha 16/11/21 de la Secretaria de Servicios Públicos de la Municipalidad de la Ciudad de Tartagal.

Uso de Martillo Neumático:

MEDIDAS PREVENTIVAS

- Para garantizar la seguridad es necesario respetar en todo momento las recomendaciones de seguridad hechas por el fabricante en el manual y verificar diariamente que el martillo no presenta daños estructurales evidentes, fugas de aceite, y que las empuñaduras están limpias. Además, si dispone de silenciador de escape de aire, comprobar que se encuentra en buen estado. Si se detecta cualquier anomalía no debe utilizarse.

Antes de comenzar el trabajo se debe:

- Alejar a cualquier persona del radio de acción del martillo.
- Verificar que el conductor eléctrico o la manguera neumática y sus conexiones no presentan daños o desgastes excesivos y que el dispositivo portaherramientas funciona correctamente.
- Antes de conectar el martillo al compresor, comprobar que la presión de trabajo y el caudal de aire sean compatibles con las especificaciones técnicas del martillo neumático. Además, la válvula del compresor debe estar cerrada y la manguera correctamente acoplada.
- Antes de accionar el martillo, verificar que la herramienta montada está correctamente fijada en el dispositivo porta-herramienta, limpia, engrasada, afilada y es adecuada al trabajo a realizar (picar, perforar o demoler) y al material sobre el que se va a trabajar

Al comenzar el trabajo:

- Abrir en primer lugar levemente la válvula de salida de aire del compresor sujetando al mismo tiempo la manguera neumática.

Durante el trabajo:

- Manejar el martillo agarrándolo con las dos manos a la altura de la cintura-pecho, adoptando una postura de equilibrio con ambos pies.
- No hacer esfuerzos de palanca con el martillo en marcha. Los esfuerzos se deben realizar únicamente en el sentido del eje del martillo.
- No hacer funcionar el martillo en vacío.
- No levantar el martillo del punto de trabajo hasta que se haya detenido completamente.
- No dejar el martillo hincado en el suelo, pared o roca. No abandonar el martillo con la manguera cargada con aire a presión.
- Manejar el martillo evitando tensar la manguera o conducción, sin dar tirones bruscos a la misma. Evitar que las mangueras puedan ser origen de caídas, o pisadas por máquinas móviles. Mantener las mangueras lo más estiradas posible, evitando la formación de curvas pronunciadas y alejadas del calor, aristas vivas o elementos móviles. No depositar materiales sobre ellas.
- No doblar las mangueras para cortar el aire.
- Colocar o cambiar la herramienta con la salida de aire del compresor cerrada y sin presión en la manguera.
- No tocar la herramienta durante el trabajo ni inmediatamente después.
- Comprobar cada 2 horas aproximadamente que el depósito de lubricante del martillo esté lleno.
- Evitar usar el martillo de forma continuada durante largos periodos de tiempo.
- Organizar la tarea teniendo en cuenta los elevados niveles de vibración emitidos por el martillo.
- Es recomendable establecer periodos de descanso. Para reducir la transmisión de vibraciones, no apoyar sobre el martillo otra parte del cuerpo distinta de las manos, como el abdomen. Cuando se trabaje en ambientes fríos, es recomendable el uso de guantes para mantener las manos lo más calientes posible, ya que reducirá el efecto de las vibraciones.
- Guardar el martillo y la manguera en un lugar limpio, seco, y protegido de las inclemencias del tiempo y del uso de personas no autorizadas.

Equipos de Protección Individual (EPI)

Los equipos de protección individual de uso obligatorio cuando se trabaja con martillos percutores son los siguientes:

- CASCO DE SEGURIDAD.
- GAFAS DE SEGURIDAD INTEGRALES.
- GUANTES ANTICORTE para evitar cortes por la proyección de objetos con aristas vivas y para reducir la transmisión de vibraciones.
- OREJERAS de protección contra el ruido, de acuerdo con las especificaciones del fabricante.

Uso de Grúas:**Ver Medidas Preventivas**

ETAPAS DEL PROYECTO EN QUE SE APLICA	CONSTRUCCIÓN	✘	EFECTIVIDAD ESPERADA	ALTA
	OPERACIÓN			
INDICADOR DE ÉXITO	<ul style="list-style-type: none"> - Ausencia de golpes/aplastamiento por mes - Ausencia de caídas y accidentes por mes 			
ÁMBITO DE APLICACIÓN	Frente de obra			
RESPONSABLE DE LA APLICACIÓN	Responsable del Servicio de Higiene y Seguridad y Contratista			
PERIODICIDAD/MOMENTO/FRECUENCIA	Durante la extracción de las columnas de H°A° y postes de madera			
RESPONSABLE DE FISCALIZACIÓN	Comitente			

COSTO (\$) TOTAL PROGRAMA Y SUBPROGRAMAS ETAPA DE CONSTRUCCIÓN	\$
<p>2.PROGRAMA DE HIGIENE Y SEGURIDAD ETAPA DE FUNCIONAMIENTO Una vez finalizada la construcción y conexión de la Línea de Media Tensión, Línea de Baja Tensión y colocación de los Centros transformadores, esta será transferida a la empresa EDESA S.A. para su operación. La misma posee sus propias normas de seguridad, salud ocupacional y medio ambiente. Las acciones en esta etapa son:</p> <ul style="list-style-type: none"> - Transmisión de electricidad. - Mantenimiento de las instalaciones. - Mantenimiento de la traza de la línea: podas de los árboles que tengan contacto con la línea. 	

P12.- Programa de Desocupación del Sitio. Fase de Abandono

Tabla 32: Programa de Desocupación del Sitio. Fase de Abandono

PROGRAMA- P12	Desocupación del Sitio. Fase de Abandono			
<p>Descripción del Programa:</p> <p>El Contratista elaborará un Programa de Retiro de la Contratista al Finalizar la Construcción de la Obra, que comprenda el abandono de los obradores, frentes de obra, la adecuación del paisaje en la zona de obra, el saneamiento y/o remediación de las áreas contaminadas por actividades de las obras, la disposición final de residuos (con certificados o remitos correspondientes), el traslado de los materiales reciclables (con certificados o remitos correspondientes), las maquinarias y equipamientos utilizados en la construcción, la restauración de los accesos transitorios, las restauración de los sitios afectados, señalando los servicios y las prestaciones a desarrollar, bajo su directa responsabilidad. El Programa deberá cumplir con las obligaciones derivadas de la Legislación vigente.</p> <ul style="list-style-type: none"> - Solo podrán permanecer en los predios los elementos que signifiquen una mejora, o tengan un uso posterior claro, determinado y beneficioso para la comunidad. - Se deberá contar con la solicitud expresa del propietario del terreno particular donde se instalarán las mejoras y la autorización fehaciente de la Inspección. - La permanencia de instalaciones no deberá significar transgresiones a leyes, resoluciones o disposiciones municipales o provinciales. 				
ETAPA DE PROYECTO EN QUE SE APLICA	CONSTRUCCIÓN		EFFECTIVIDAD ESPERADA	ALTA
	OPERACIÓN		COSTO (\$)	
	ABANDONO	✘		
ÁMBITO DE APLICACIÓN	Área Operativa			
RESPONSABLE DE LA IMPLEMENTACIÓN:	El Contratista			
PERIODICIDAD /MOMENTO / FRECUENCIA	En la etapa de Abandono			

RESPONSABLE DE LA FISCALIZACIÓN:	El Comitente y los organismos sectoriales pertinentes
---	---

Fuente: Elaboración propia

2.5.5.- Plan de Monitoreo

1.- Introducción

Se puede definir Monitoreo como una técnica que consiste en levantamientos sistemáticos e intermitentes de ciertas variables y en el análisis de los datos resultantes con el objetivo de evaluar el comportamiento de las variables sobre el tiempo para detectar procesos y cambios significativos.

Los Planes de Monitoreo tienen un carácter dinámico, esto significa que pueden modificarse de acuerdo con los valores de los parámetros monitoreados y su evolución en el tiempo.

El Plan de Monitoreo será controlado por el Responsable Ambiental, durante las diferentes etapas del proyecto, con el fin de verificar que las medidas propuestas en el capítulo anterior con el fin de cumplir con las normativas para evitar posible deterioro ambiental y no afectar la calidad de vida de la población aledaña al proyecto.

A continuación, se completa el Plan de Monitoreo Ambiental de acuerdo al a Resolución N° 31/12 de la Secretaria de Eenergia de la Provincia de Salta.

- Monitoreo de la eficiencia de las medidas del PPA.
- Monitoreo de las acciones de proyecto.
- Monitoreo de calidad ambiental.

2.- Monitoreo de la eficiencia de las medidas del PPA (Medidas De Mitigación)

La siguiente tabla detalla el plan de monitoreo de las medidas del PPA.

Tabla 33: Plan de monitoreo de medidas del PPA Etapa de Construcción

IMPACTO	MEDIDA	DESCRIPCIÓN DE LA MEDIDA	PARÁMETROS A MEDIR	INDICADOR DE EFICIENCIA	TÉCNICA	FRECUENCIA	ESTÁNDARES/VALOR REFERENCIA	SITIO DE MUESTREO
Pérdida de suelo por excavaciones de fundaciones	Control de las excavaciones y remoción de suelo	Respetar la planificación establecida en el proyecto en relación a las medidas necesarias para la instalación de las fundaciones de cada poste.	Superficie de suelo afectada	m ² superficie excavada	Medición manual de la superficie excavada	1 vez / semana durante la etapa de excavación para las fundaciones	m ² superficie excavada ≤ 4	Puntos de excavación
		Realizar de forma manual los trabajos de excavación y remoción de suelo.	No Conformidades realizadas por el RAS (Responsable Ambiental)	N° No Conformidades	Inspección por el RAS de las excavaciones	1 vez / semana durante la etapa de excavación para las fundaciones	N° No Conformidades = 0	Puntos de excavación
		Esparcir el suelo extraído alrededor de cada estructura.	No Conformidades realizadas por el RAS (Responsable Ambiental)	N° No Conformidades	Inspección por el RAS de las excavaciones	1 vez / semana durante la etapa de excavación para las fundaciones	N° No Conformidades = 0	Puntos de excavación
		Capacitar al personal responsable.	Cantidad de personal capacitado	% de personal capacitado	Verificación de los registros de capacitación	Al inicio de la obra y cada vez que se contrate personal nuevo.	100 % de personal capacitado	Obrador
Compactación del suelo	Control de las excavaciones y remoción de suelo	Realizar el desplazamiento de vehículos y maquinarias se solamente sobre las áreas de operación y maniobra de cada poste.	Superficie de suelo afectado por compactación	m ² de suelo compactado	Inspección por el RAS del área de las excavaciones	1 vez / semana durante la etapa de excavación para las fundaciones	m ² suelo compactado = 0	Área de excavación
		Aplicar técnicas de subsolado para revertir la compactación del suelo, en los sectores donde se haya producido	Superficie de suelo subsolado	m ² de suelo subsolado	Inspección por el RAS del área de las excavaciones	1 vez al final de la obra	m ² suelo subsolado = 0	Área de excavación

IMPACTO	MEDIDA	DESCRIPCIÓN DE LA MEDIDA	PARÁMETROS A MEDIR	INDICADOR DE EFICIENCIA	TÉCNICA	FRECUENCIA	ESTÁNDARES/VALOR REFERENCIA	SITIO DE MUESTREO
		Capacitar al personal responsable.	Cantidad de personal capacitado	% de personal capacitado	Verificación de los registros de capacitación	Al inicio de la obra y cada vez que se contrate personal nuevo.	100 % de personal capacitado	Obrador
Eliminación de la cobertura vegetal	Control de remoción de cobertura vegetal fuera del área de trabajo y de podas	Evitar la remoción de vegetación fuera del área operativa del Proyecto.	Superficie de suelo afectada	m ² superficie afectada	Medición manual de la superficie afectada	1 vez / semana durante la etapa de excavación para las fundaciones	m ² superficie afectada=0	Sectores aledaños al Área de excavación
		Aplicar técnicas apropiadas (técnicas manuales de eliminación de vegetación), para la eliminación de la cobertura vegetal (sobre todo para la realización de las podas de los individuos arbóreos)	No Conformidades realizadas por el RAS (Responsable Ambiental)	N° No Conformidades	Inspección por el RAS de la remoción de la cobertura vegetal	1 vez / semana durante la etapa de excavación para las fundaciones y durante la poda de árboles	N° No Conformidades =0	Puntos de excavación y traza de la LMT
		Acopiar en lugares convenientes el material vegetal proveniente de la poda, tala o desbroce.	Recepción Municipal del material vegetal	N° recepción/semana	Traslado del material vegetal a los municipios registrando el mismo	1 vez / semana durante la etapa de excavación para las fundaciones y durante la poda de árboles	N° recepción/semana >=1	Obrador
		Capacitación al personal responsable.	Cantidad de personal capacitado	% de personal capacitado	Verificación de los registros de capacitación	Al inicio de la obra y cada vez que se contrate personal nuevo.	100 % de personal capacitado	Obrador
		Realizar la revegetación de las superficies afectadas por la compactación o eliminación de cobertura vegetal.	Superficie revegetada	m ² de superficie revegetada	Medición manual con cinta métrica de superficie revegetada	1 vez / semana durante la etapa de excavación para las fundaciones	m ² superficie revegetada = m ² superficie afectada	Sectores aledaños al Área de excavación
Pérdida de Patrimonio Arqueológico, Histórico y Cultural	Control de las excavaciones	El proponente y/o, responsable/s, de la dirección técnica, contratistas y personal se	Avisos de Hallazgos arqueológicos	N° Avisos/ por hallazgo	Procedimiento estipulado en el Programa de Programa	Permanente durante la ejecución de las	N° Hallazgos arqueológicos=N° Avisos	Área Operativa y Obrador

IMPACTO	MEDIDA	DESCRIPCIÓN DE LA MEDIDA	PARÁMETROS A MEDIR	INDICADOR DE EFICIENCIA	TÉCNICA	FRECUENCIA	ESTÁNDARES/VALOR REFERENCIA	SITIO DE MUESTREO
		comprometen a dar aviso a las autoridades correspondientes en caso de hallazgos arqueológicos o similares durante la ejecución de la excavación, como lo establece la Ley Nacional N° 25743 de "Preservación, protección y tutela del patrimonio arqueológico y paleontológica como parte integrante del patrimonio cultural de la nación y aprovechamiento científico y cultural".			Patrimonio Arqueológico, Histórico y/o Cultural	excavaciones para las fundaciones		
		Capacitación al personal responsable.	Cantidad de personal capacitado	% de personal capacitado	Verificación de los registros de capacitación	Al inicio de la obra y cada vez que se contrate personal nuevo.	100 % de personal capacitado	Obrador
Disminución de la calidad visual por la presencia de nuevas estructuras	Control del montaje de las estructuras	Cumplir con los parámetros de calidad de producto requeridos por la Distribuidora, con la reglamentación vigente y respetar las reglas del buen arte en la construcción.	No Conformidades	N° No Conformidades	Control del cumplimiento de las reglas del buen arte en la construcción por parte del Responsable de obra	Permanente durante la etapa de construcción	N° No Conformidades =0	Área Operativa y Obrador
		Verificar que al término de la jornada laboral las áreas de trabajo queden libres de todo tipo de residuos.	No Conformidades realizadas por el RHYS (Responsable de Higiene y Seguridad)	N° No Conformidades	Inspección por el RHYS de las áreas de trabajo queden libres de todo tipo de residuos.	Permanente durante la ejecución de la obra	N° No Conformidades =0	Área Operativa y Obrador

IMPACTO	MEDIDA	DESCRIPCIÓN DE LA MEDIDA	PARÁMETROS A MEDIR	INDICADOR DE EFICIENCIA	TÉCNICA	FRECUENCIA	ESTÁNDARES/VALOR REFERENCIA	SITIO DE MUESTREO
		Controlar que los residuos generados sean retirados y dispuestos en el sitio de disposición final habilitado.	Remitos de recepción de residuos del sitio de disposición final.	N° de remitos de recepción de residuos del sitio de disposición final.	Control del cumplimiento Gestión de Residuo por el RAS	Permanente durante la ejecución de la obra	N° recepción/semana ≥ 1	Obrador
		Capacitar al personal responsable.	Cantidad de personal capacitado	% de personal capacitado	Verificación de los registros de capacitación	Al inicio de la obra y cada vez que se contrate personal nuevo.	100 % de personal capacitado	Obrador
Riesgo de colisión de aves	Instalar de desviadores de aves o salva pájaros	Instalar desviadores de aves o salva pájaros en lugares adecuados de manera de evitar o disminuir la posible colisión de los individuos con las estructuras de la LMT.	Cantidad de salva pájaros instalados	N° de salva pájaros instalados	Inspección por el RAS las instalaciones de los salvas pájaros	1 vez al final de la obra	2 salva pájaros/vano	LMT
		Capacitar a los operarios sobre la importancia del cuidado de la fauna.	Cantidad de personal capacitado	% de personal capacitado	Verificación de los registros de capacitación	Al inicio de la obra y cada vez que se contrate personal nuevo.	100 % de personal capacitado	Obrador
Afectación de la salud (por emisiones gaseosas, de partículas y ruidos)	Controlar las emisiones gaseosas, material particulado, ruidos y vibraciones)	Organizar las excavaciones y movimientos de suelos de modo de minimizar la voladura de polvo.	No conformidades realizadas por el RAS	N° de no conformidades	Inspección por el RAS	Una vez por semana durante la etapa de excavación y movimiento del suelo	N° de No Conformidades = 0	Puntos de excavación y movimiento de suelo
		Disminuir a lo estrictamente necesario las tareas de excavación y movimiento de suelos.	No conformidades realizadas por el RAS	N° de no conformidades	Inspección por el RAS	Una vez por semana durante la etapa de excavación y movimiento del suelo	N° de No Conformidades = 0	Puntos de excavación y movimiento de suelo
		Evitar realizar excavaciones y movimientos de suelo en días muy ventosos.	No conformidades realizadas por el RAS	N° de no conformidades	Inspección por el RAS	Solo días ventosos	N° de No Conformidades = 0	Puntos de excavación y movimiento de suelo

IMPACTO	MEDIDA	DESCRIPCIÓN DE LA MEDIDA	PARÁMETROS A MEDIR	INDICADOR DE EFICIENCIA	TÉCNICA	FRECUENCIA	ESTÁNDARES/VALOR REFERENCIA	SITIO DE MUESTREO
		Preservar la vegetación en toda la zona de obra, minimizando los raleos a lo estrictamente necesario.	No conformidades realizadas por el RAS	N° de no conformidades	Inspección por el RAS	Diariamente	N° de No Conformidades = 0	Puntos de excavación y movimiento de suelo
		Regar periódicamente, solo con AGUA, los frentes de obra, reduciendo de esta manera las partículas en suspensión.	No conformidades realizadas por el RAS	N° de no conformidades	Inspección por el RAS	Diariamente	N° de No Conformidades = 0	Frentes de obra
		Señalizar la zona de obra y los sectores de maniobra de las máquinas y equipos pesados, de manera de hacer respetar las velocidades máximas con el objetivo de minimizar la voladura de polvo y disminuir el riesgo de accidentes.	No conformidades realizadas por el RAS	N° de no conformidades	Inspección por el RAS	Diariamente	N° de No Conformidades = 0	Frente de Obra
		Minimizar al máximo la generación de ruidos y vibraciones de maquinarias y equipos, controlando los motores y el estado de los silenciadores.	No conformidades realizadas por el RAS	N° de no conformidades	Inspección por el RAS	Diariamente	N° de No Conformidades = 0	Frente de Obra
		Evitar el uso de máquinas que producen niveles altos de ruidos (retroexcavadora, motoniveladora y máquina compactadora) simultáneamente con la carga y transporte de camiones, debiéndose alternar dichas tareas dentro del área de trabajo.	No conformidades realizadas por el RAS	N° de no conformidades	Inspección por el RAS	Diariamente	N° de No Conformidades = 0	Frente de Obra

IMPACTO	MEDIDA	DESCRIPCIÓN DE LA MEDIDA	PARÁMETROS A MEDIR	INDICADOR DE EFICIENCIA	TÉCNICA	FRECUENCIA	ESTÁNDARES/VALOR REFERENCIA	SITIO DE MUESTREO
		Verificar el correcto funcionamiento de los motores a explosión para evitar desajustes en la combustión que pudieran producir emisiones de gases fuera de norma.	No conformidades realizadas por el RAS	N° de no conformidades	Inspección por el RAS	Diariamente	N° de No Conformidades = 0	Frente de Obra
		Disponer los medios necesarios durante todo el desarrollo de la Obra para una correcta aplicación del Programa de Gestión de Residuos.	No conformidades realizadas por el RAS	N° de no conformidades	Inspección por el RAS	Diariamente	N° de No Conformidades = 0	Frente de Obra
		En caso de verificar desvíos, el Jefe de Obra deberá documentar la situación dando solución a las observaciones realizadas.	No conformidades realizadas por el RAS	N° de no conformidades	Inspección por el RAS	Diariamente	N° de No Conformidades = 0	Frente de Obra
		Evitar la degradación del paisaje por la incorporación de residuos y su posible dispersión por el viento.	No conformidades realizadas por el RAS	N° de no conformidades	Inspección por el RAS	Diariamente	N° de No Conformidades = 0	Frente de Obra
		Recoger los sobrantes diarios, hormigón, maderas, y plásticos para un desarrollo y finalización de obra prolijo, determinando su disposición final de acuerdo con lo estipulado en el programa de manejo de residuos de la obra.	No conformidades realizadas por el RAS	N° de no conformidades	Inspección por el RAS	Diariamente	N° de No Conformidades = 0	Frente de Obra
Generación de distintas corrientes de Residuos	Controlar la gestión de las distintas corrientes de residuos	Contar con recipientes adecuados y suficientes para el almacenamiento	Cantidad suficiente de recipientes	N° de recipientes por tipo de residuos	Observación directa	Diariamente	1 recipiente por tipo de residuos	Frente de Obra y Obrador

IMPACTO	MEDIDA	DESCRIPCIÓN DE LA MEDIDA	PARÁMETROS A MEDIR	INDICADOR DE EFICIENCIA	TÉCNICA	FRECUENCIA	ESTÁNDARES/VALOR REFERENCIA	SITIO DE MUESTREO
		seguro de los residuos producidos.	según tipo de residuos					
		El contratista dispondrá de personal o terceros contratados a tal fin para retirar y disponer los residuos generados de acuerdo a las normas vigentes.	N° de certificados de retiro y/o disposición final	N° de remitos de recepción de residuo del sitio de disposición final	Control del cumplimiento de la gestión de residuos por el RAS	Permanente durante la ejecución de obra	N° de recepción /Semana >= 1	Frente de Obra/Obrador
		Realizar capacitaciones al personal para la correcta gestión de los residuos de la obra	Cantidad de personal capacitado	% de personal capacitado	Verificación de los registros de capacitación	Al inicio de la obra y cada vez que se contrate personal nuevo.	100 % de personal capacitado	Obrador

Tabla 34: Plan de monitoreo de medidas del PPA Etapa de Operación

IMPACTO	MEDIDA	DESCRIPCIÓN DE LA MEDIDA	PARÁMETROS A MEDIR	INDICADOR DE EFICIENCIA	TÉCNICA	FRECUENCIA	ESTÁNDARES/VALOR REFERENCIA	SITIO DE MUESTREO
Riesgo de colisión de aves	Implementar en esta nueva traza el Programa Preventivos y correctivos de EDESA S.A.	Realizar controles según los programas preventivos y correctivos de EDESA S.A.	Controles realizados	N° de Controles	Controles según los programas preventivos y correctivos de EDESA S.A.	Mensual	N° controles/mes=1	Traza LMT
Riesgo de electrocución de las aves	Verificar el estado de salva pájaros	Controlar la presencia de desviadores de aves o salva pájaros en lugares adecuados de manera de evitar o disminuir la posible electrocución de los individuos con las estructuras de la LMT.	Controles realizados	N° de Controles	Controles según los programas preventivos y correctivos de EDESA S.A.	Mensual	N° Controles/mes=1	Traza LMT
		Capacitación a los operarios sobre la importancia del cuidado de la fauna.	Cantidad de personal capacitado	% de personal capacitado	Verificación de los registros de capacitación	1 vez cuando se realice la recepción de obra.	100 % de personal capacitado	NA

IMPACTO	MEDIDA	DESCRIPCIÓN DE LA MEDIDA	PARÁMETROS A MEDIR	INDICADOR DE EFICIENCIA	TÉCNICA	FRECUENCIA	ESTÁNDARES/VALOR REFERENCIA	SITIO DE MUESTREO
	Implementar en esta nueva traza el Programa Preventivos y correctivos de EDESA S.A.	Realizar controles según los programas preventivos y correctivos de EDESA S.A.	Controles realizados	N° de Controles	Controles según los programas preventivos y correctivos de EDESA S.A.	Mensual	N° controles/mes=1	Traza LMT

3.-Monitoreo de las acciones del proyecto

Las acciones identificadas en las distintas etapas del proyecto deberán ser controladas durante su ejecución para no comprometer el medioambiente, mediante la reglamentación vigente y as reglas del buen arte en la construcción.

Los controles deberán ser los siguientes:

Tabla 35: Monitoreo de Acciones del Proyecto

ACCIONES	CONTROLES	FRECUENCIA/ MOMENTO
A-02 Preparación del terreno	Control de las excavaciones y remoción de suelo Control de las remociones de cobertura vegetal	Permanente durante la ejecución de las excavaciones
A-03 Fundaciones y montaje de estructuras	Control del llenado con hormigón	Permanente durante la ejecución de las fundaciones
A-04 Tendido de conductores	Control de la instalación de salva pájaros	Una vez finalizada la obra
A-05 Extracción y traslado de columnas de H°A° y postes de madera	Control de las excavaciones, extracción de columnas H°A° y postes de madera. Control de traslado de columnas y postes de madera. Control de disposición final de columnas y postes de madera. Control de la recomposición de suelo en los sectores donde se extraen las columnas del trazado anterior.	Permanente durante la extracción y traslado de columnas de H°A° y postes de madera
A-06 Mantenimiento	Control del estado de salva pájaros	Permanente Etapa Operación

Fuente: Elaboración propia

4.- Monitoreo de la calidad ambiental

La siguiente tabla de los factores a monitorear se adecúa a las diferentes etapas: construcción y operación.

Tabla 36: Plan de Monitoreo de la Calidad Ambiental en las etapas de construcción y funcionamiento

ETAPA DE CONSTRUCCIÓN					
EFFECTO A MONITOREAR	INDICADOR	MECANISMO DE SEGUIMIENTO	SITIO	FRECUENCIA	RESPONSABLE
Pérdida de suelo por excavaciones de fundaciones	Metros cúbicos extraídos de cada excavación	Supervisión por observación directa	Área Operativa del Proyecto	Diario	Empresa constructora / Profesional responsable
Compactación del suelo	Metros cuadrados de suelo compactado	Supervisión por observación directa	Área Operativa del Proyecto y Área de Influencia Directa	Semanal	
Eliminación de la cobertura vegetal	Número de individuos y especies extraídos	Supervisión por observación directa		Mensual	Empresa constructora /

					Profesional responsable
Pérdida de Patrimonio Arqueológico, Histórico y Cultural	Número de avisos por mes		Área Operativa del Proyecto	Diario	Contratista/ Director de obra
Disminución de la calidad visual por la presencia de nuevas estructuras.	Ausencia de residuos y materiales de obra en los frentes de la misma.	Supervisión por observación directa	Área Operativa del Proyecto	Diario	Contratista/ Director de obra
Ahuyentamiento de la fauna del lugar Riesgo de colisión de las aves.	Número de aves muertas por colisión	Observación directa	Área Operativa del Proyecto	Semanal	Contratista y Profesional responsable
ETAPA DE FUNCIONAMIENTO					
EFFECTO A MONITOREAR	INDICADOR	MECANISMO DE SEGUIMIENTO	SITIO	FRECUENCIA	RESPONSABLE
Disminución de la calidad del aire	Determinado por la empresa operadora	Supervisión por parte de la Empresa operadora	Traza de la Línea	Mensual	Empresa Operadora
Riesgo de electrocución de las aves.	Número de aves muertas por electrocución	Supervisión por observación directa	Traza de la Línea	Semanal	Profesional responsable

Fuente: Elaboración propia

2.5.6.- Plan De Gestión De Residuos

1.- Introducción

Un **Plan de Gestión de Residuos** es un documento que establece las condiciones y medios para llevar a cabo la gestión de residuos producidos en las diferentes etapas del proyecto.

Dentro de los tipos de residuos generados en las distintas etapas encontramos los siguientes:

1.- Los **residuos de excavación** están formados por tierra y piedra. Su destino normal es la reutilización directa en la misma obra o en otra obra cercana. También se emplean como relleno y nivelación en otro tipo de terrenos o en usos constructivos en los vertederos. (En el caso de tierras contaminadas, se exige su descontaminación o un vertido adecuado).

2.- Los **residuos de construcción** presentan una composición mucho más diversa, ya que la fracción de origen mineral no supera el 50 % del peso y la presencia de residuos de envase y embalaje es muy significativa. En cualquier caso, la composición de los residuos varía en cada fase de la obra.

3.- Los **residuos peligrosos** constituyen una proporción significativa de este flujo de residuos. Aunque su presencia sea relativamente pequeña en comparación con el volumen total del flujo, es preciso adoptar precauciones especiales para su manejo, ya que pueden contaminar todo el flujo de residuos y causar problemas durante la generación, recuperación y disposición.

Se define un residuo como peligroso cuando presenta un riesgo sustancial para la salud humana o su medio ambiente. Residuos peligrosos sólidos: incluyen envases usados de aceites, grasa, etc. Estopa trapos, o material absorbente (arena silíceo) contaminados con combustible, solventes o lubricantes filtros usados (nafta, aire, aceite); baterías de vehículos, baterías de artefactos y pilas usadas, medicamentos usados de botiquín de primeros auxilios.

La Ley provincial N° 24051 hace referencia a la generación, manipulación, transporte y tratamiento de estos residuos, y la Resolución N°224/06 da un listado de todas las categorías de residuos peligrosos.

4.- **Residuos Sólidos Urbanos:** son aquellos que se generan en los núcleos urbanos y sus zonas de influencias. Los domicilios particulares (casas, apartamentos, etc.), las oficinas y las tiendas son algunos de los productores de residuos sólidos urbanos.

A continuación, se detallan los tipos, y características de los residuos propios del Proyecto en relación a las etapas y acciones del mismo.

Tabla 37: Clasificación de los tipos de residuos según la etapa que se generan

ETAPA	CORRIENTE DE RESIDUO	ACCIONES	CARACTERÍSTICAS
CONSTRUCCIÓN	Residuo de Obras	Excavaciones	Comprende la tierra extraída no reutilizada de la excavación, la cual será de aproximadamente un promedio de 4 m ³ por pozo que serán utilizados para el relleno manual de los pozos remanentes producto de la extracción de las columnas de H°A° y postes de madera.
		Instalación	Son producto del desmantelamiento de las columnas de H°A°, postes de madera, fundiciones (escombros), y restos de residuos generados por la instalación de las nuevas columnas de H°A°. Chatarra en general como latas, caños, clavos, chapas, perfiles, alambres, y residuos provenientes de instalación de servicios como cables, gomas, plásticos y demás retazos. Maderas: provenientes de desencofrados, pallets y restos de corte y machimbre. Material inerte en general: Restos de mezclas y restos de hormigón, etc.
	Residuos Sólidos Urbanos	Comprenden los residuos relacionados con la estadía de los obreros en la jornada laboral en el sitio de obra. Incluye: botellas, bolsas de plásticos, papeles, etc.	
	Restos Vegetales	Incluyen los restos vegetales originados de la limpieza de los espacios donde se instalarán la LMT y LBT e infraestructura complementaria.	
	Residuos Peligrosos	Son los residuos derivados de las corrientes de desechos que potencialmente podrán ser generadas son las siguientes: Y8 (Desechos de aceites minerales no aptos para el uso a que estaban destinados), Y9 (mezclas y emulsiones de desechos de aceite y agua o de hidrocarburos y agua), Y31 (Baterías) Y48 Materiales y/o elementos diversos contaminados con alguno o algunos de los residuos peligrosos identificados en el Anexo I o que presenten alguna o algunas de las características peligrosas enumeradas en el Anexo II de la Ley de Residuos Peligrosos.	

		Restos de aceites, lubricantes y/o combustibles. Pinturas látex y barnices, siliconas y productos de sellado. Trapos, pinceles y rodillos contaminados con pintura y/o combustible.
OPERACIÓN	Residuos Sólidos Urbanos	Incluye papel, cartones, latas, papel de aluminio, vidrio de recipiente, plásticos y principalmente residuos orgánicos como restos de comidas.

Fuente: Elaboración propia

2.- Medidas relacionadas a la gestión de residuos

2.1.- Etapa de Construcción

2.1.1. Residuos de las Excavaciones

Tabla 38: Gestión de Residuos de excavaciones

Descripción	Comprende la tierra extraída no reutilizada de la excavación, la cual será de aproximadamente un promedio de 4 m ³ por pozo que serán utilizados para el relleno manual de los pozos remanentes producto de la extracción de las columnas de H°A° y postes de madera.
Gestión In situ	Disponer de manera adecuada el suelo extraído de cada pozos producto de las excavaciones de retiro de fundaciones, columnas de H°A° y postes de madera, para reutilizarlo como relleno de los mismos.
Responsable	Director Técnico del Proyecto/Responsable Ambiental
Transportista	-
Frecuencia	En el momento de excavación y retiro de fundaciones, columnas de H°A° y postes de madera.
Disposición Final	Pozos de excavación de retiro de fundaciones, columnas de H°A° y postes de madera.

Fuente: Elaboración propia

2.1.2.- Residuos de Obra

Tabla 39: Gestión de Residuos de la Instalación

Descripción	Son producto del desmantelamiento de las columnas de H°A°, postes de madera, fundiciones (escombros), y restos de residuos generados por la instalación de las nuevas columnas de H°A°..
Gestión In situ	Los residuos producto del desmantelamiento de las fundaciones (escombros) serán llevados a un lugar especificados dentro del Pañol de pavimentación de la municipalidad de Tartagal (Ver Anexo 2 – PERMISOS E INTERFERENCIAS – 7.- MUNICIPALIDAD DE TARTAGAL)
Responsable:	Director Técnico del Proyecto/Responsable Ambiental
Transportista	Empresa de contenedores habilitada
Frecuencia	De acuerdo al volumen extraído
Disposición Final	Pañol de pavimentación de la Municipalidad de Tartagal

Fuente: Elaboración propia

2.1.3.- Restos Vegetales

Tabla 40: Gestión de Restos Vegetales

Descripción	Incluyen los restos vegetales originados de la limpieza de los espacios donde se instalarán la LMT y LBT e infraestructura complementaria.
Gestión In situ	Los productos vegetales serán acopiados en sectores y condiciones adecuadas que permitan el posterior aprovechamiento por parte de las comunidades originarias, lo que no sea susceptible de ser aprovechado (restos vegetales), serán acopiados en un sector

	<p>específico para tal fin, hasta ser retirados por camiones de empresas habilitadas por la Municipalidad de Tartagal para disponerlos dentro del vertedero municipal. Ver Anexo 2 – PERMISOS E INTERFERENCIAS – 7.- MUNICIPALIDAD DE TARTAGAL)</p> <p>Para seleccionar áreas ambientalmente adecuadas para la colocación de desechos se utilizarán los siguientes criterios: Depresiones topográficas sin drenajes asociados ni agua estancada. Ubicaciones por lo menos a 300 m de los cuerpos de agua y por sobre el nivel del mismo. Todo el producto del desmalezado se ubicará en montones apropiados para su retiro, distanciados entre sí por 30 m como mínimo, para reducir el peligro de incendios. Se transportará en camiones.</p>
Responsable:	Director Técnico del Proyecto/Responsable Ambiental
Transportista	Empresa de contenedores habilitada
Frecuencia	De acuerdo al volumen extraído
Disposición Final	Vertedero Municipal de la Municipalidad de Tartagal

Fuente: Elaboración propia

2.1.4.- Residuos Sólidos Urbanos

Tabla 41: Gestión de Residuos Sólidos Urbanos

Descripción	Algunos residuos pueden tratarse como residuos semejantes a los generados en las actividades domiciliarias, que podrán ser los residuos provenientes de la actividad del personal de obra que constituyen residuos similares a los de tipo domiciliarios como ser papeles, plásticos, vidrio, restos de comidas y bebidas.
Gestión In situ	<p>En cada frente de obra, deben habilitarse recipientes contenedores con tapa, identificados con un cartel visible con la leyenda RESIDUOS COMUNES. Cada recipiente debe contener una bolsa en perfecto estado de conservación y su capacidad debe ser adecuada para su fácil transporte (10 litros). Los residuos serán almacenados en bolsas de polietileno que se mantendrán en contenedores cerrados, en condiciones tales que garanticen la ausencia de problemas de vectores sanitarios y eventuales voladuras.</p> <p>Se transportarán los mismos al obrador para ser depositados en cestos en la vereda para el retiro por la autoridad municipal.</p> <p>Ver Anexo 2 – PERMISOS E INTERFERENCIAS – 7.- MUNICIPALIDAD DE TARTAGAL)</p>
Responsable	Director Técnico del Proyecto/Responsable Ambiental
Transportista	Empresa de contenedores habilitada por la Municipalidad
Frecuencia	De acuerdo al volumen extraído
Disposición Final	Vertedero Municipal de la Municipalidad de Tartagal

Fuente: Elaboración propia

2.1.5.- Residuos Peligrosos

Tabla 42: Gestión de Residuos Peligrosos

Descripción	En esta categoría se incluyen los citados en el Anexo I de la Ley 24051 y que necesitan un tratamiento particular. Las corrientes de desechos que potencialmente podrán ser generadas son las siguientes: Y8 (Desechos de aceites minerales no aptos para el uso a que estaban destinados), Y9 (mezclas y emulsiones de desechos de aceite y agua o de hidrocarburos y agua), Y48 (sólidos contaminados con las corrientes anteriores) e Y31 (Baterías).
Gestión In situ	<p>El recipiente mencionado se dispondrá en la zona de obrador con la leyenda RESIDUOS PELIGROSOS en color rojo. Debe poseer una bolsa interna de color rojo, la cual debe ser inspeccionada periódicamente a fin de detectar roturas (en tal caso deberá ser reemplazada).</p> <p>Asimismo, el contenedor debe cumplir con los siguientes requisitos: poseer tapa. Estar resguardados de la lluvia. Tener un espesor adecuado y estar construidos con materiales resistentes.</p>

	<p>Mantener en buenas condiciones. Los contenedores que hayan estado en contacto directo con residuos peligrosos, deberán ser manejados como tales y no podrán ser destinados a otro uso sin previa descontaminación.</p> <p>No deberán ubicarse en sectores de circulación vehicular.</p> <p>Los residuos deberán ser trasladados al depósito temporal de residuos peligrosos, el cual debe contar con las siguientes características: cercado externo, portón de acceso con candado, techo, piso impermeabilizado, sectores identificados para el acopio de las diferentes corrientes de residuos peligrosos, planilla de registro de ingreso y egreso de materiales, hojas de seguridad de los materiales acopiados, kit antiderrame, equipos de extinción de fuego.</p> <p>Los residuos peligrosos líquidos serán almacenados en los tambores originales (200 Litros) y libres de pérdidas.</p> <p>Los Sólidos con hidrocarburos o residuos comunes que han entrado en contacto con residuos peligrosos se almacenarán en tambores con la denominación Sólidos Contaminados. En este grupo se incluirán a: los suelos y absorbentes con hidrocarburos (que pueden generarse como resultado de contingencias) se colocarán en bolsas y luego se depositarán en tambores y/o contenedores, para posteriormente ser enviados al sector de Residuos Peligrosos. Estos residuos serán clasificados como Tierras contaminadas.</p>
Responsable	Director Técnico del Proyecto/Responsable Ambiental
Transportista	Hábitat Ecológico S.A.
Frecuencia	Trimestral
Disposición Final	Una vez inertizados son depositados por la empresa Hábitat Ecológico S.A., la cual está habilitada para realizar esta tarea.

Fuente: Elaboración propia

Para realizar una adecuada gestión de los distintos tipos de residuos se colocarán contenedores de diferente color para disponer los residuos según sus características, los mismos se encontrarán correctamente identificados en lugar seguro bajo techo y tapados. Los de color verdes: residuos domiciliarios (retira diariamente la empresa recolectora de residuos). Rojo: preferentemente metálico: residuos peligrosos (retirar el organismo autorizado).

En general los residuos de obra presentan bajo riesgo a la salud humana y al ambiente, en relación con los residuos sólidos urbanos. La problemática fundamental de gestión y disposición de los mismos se refiere a su gran volumen, y, por lo tanto, a los costos de transporte y al espacio necesario disponible que ello implica. No obstante, se debe considerar una fracción de residuos peligrosos en su composición que habrá que gestionar adecuadamente a fin de prevenir daños ambientales.

2.2.- ETAPA DE FUNCIONAMIENTO

Durante esta etapa, se generarán residuos domiciliarios (Residuos Sólidos Urbanos) que son todos aquellos generados por los operarios encargados del mantenimiento de las instalaciones de LMT, los mismos serán depositados temporariamente en bolsas a tal fin, y depositados en contenedores dispuestos en el municipio de Tartagal para su retiro.

2.5.7.- Plan de Contingencias

1.- Introducción

Una emergencia es una situación que ocurre rápida e inesperadamente y demanda acción inmediata. Puede poner en peligro la salud de las personas y además resultar en un daño grave a la propiedad y al medio ambiente.

El plan de contingencias tiene por objeto establecer las secuencias de operaciones que se desarrollarán para el control de un siniestro de cualquier índole, indicando que acciones se deben llevar a cabo, quienes serán los responsables y cual procedimiento es de aplicación. Siendo un medio idóneo para poder actuar ante eventualidades con un máximo de eficacia, para minimizar los inconvenientes que resulten del evento.

2.- Objetivos

- Proveer de un Plan para el manejo coordinado y eficaz de las emergencias que pudieran presentarse
- Organizar las disponibilidades humanas y técnicas para la prevención de cualquier riesgo inherente a las actividades que se desarrollen durante la obra, procurando la protección del personal, las instalaciones y el medio ambiente.
- Establecer una organización para responder ante una EMERGENCIA.
- Unificar el control y el manejo de las EMERGENCIAS para que las acciones que se tomen sean las eficaces, con la máxima seguridad para las personas y reduciendo al mínimo las pérdidas.

3.- Tipos de Emergencias

- Proveer de un Plan para el manejo coordinado y eficaz de las emergencias que pudieran presentarse
- Organizar las disponibilidades humanas y técnicas para la prevención de cualquier riesgo inherente a las actividades que se desarrollen durante la obra, procurando la protección del personal, las instalaciones y el medio ambiente.
- Establecer una organización para responder ante una EMERGENCIA.
- Unificar el control y el manejo de las EMERGENCIAS para que las acciones que se tomen sean las eficaces, con la máxima seguridad para las personas y reduciendo al mínimo las pérdidas.

Las situaciones de emergencias pueden ser ocasionadas por eventos de origen natural, accidental o intencional, pudiendo ser:

- **De carácter técnico**, por ejemplo: Incendio, explosiones, contaminaciones, intoxicaciones, fallas estructurales, daños en equipo, etc.
- **Por acontecimientos naturales**, por ejemplo: Inundaciones, terremotos, etc.
- **Por eventos de carácter social**, por ejemplo: Atentados, sabotajes, terrorismos, robos, accidentes, etc.

4.- Responsabilidades y Funciones

El CONTRATISTA es responsable de facilitar los recursos económicos necesarios para la viabilidad y ejecución del Plan de Emergencia.

El JEFE DE OBRA es responsable de coordinar el programa de emergencia adecuado a las áreas para la preservación de la integridad física de los concurrentes, del ambiente y terceros.

Los trabajadores son responsables de acatar y cumplir todas las normas y procedimientos establecidos en materia de emergencias.

5.- Comunicaciones Durante Emergencias

En el obrador y frentes de obra, a la vista de todos los operarios, se tendrán los números de los teléfonos de emergencias para comunicarse en caso de contingencias, el objetivo es establecer las responsabilidades y las acciones a ejecutar ante una situación de emergencia.

Tabla 43: Teléfonos de emergencia

TELÉFONOS DE EMERGENCIAS	
Jefe de Obra	-
Hospital Juan Domingo Perón	03873 42-1603
Policía	911
Bomberos	03873-15417920
Defensa Civil	911
Contratista	-

El 911 es el teléfono de emergencias para comunicarse con: Policía- Bomberos-SAMEC- Defensa Civil.

6.- Procedimientos particulares para tipos de emergencias

6.1.- Definición de la Probabilidad de ocurrencia (P)

Tabla 44: Probabilidad de ocurrencia

PROBABILIDAD	DEFINICIÓN
Frecuente	Sucede en forma reiterada
Moderado	Sucede algunas veces
Ocasional	Sucede pocas veces
Remoto	Sucede en forma esporádica
Improbable	Sucede en forma excepcional
Imposible	No ha sucedido hasta ahora

Fuente: Elaboración propia

6.2.- Las responsabilidades de cada nivel de repuesta (N)

Tabla 45: Responsabilidades por Nivel de repuesta

NIVEL DE REPUESTA	NIVEL DE DECISIÓN
1	Jefe de Obra
2	Jefe de Obra y Responsable de Higiene y Seguridad

Fuente: Elaboración propia

6.3.- Emergencias de Carácter Técnico

6.3.1.- Ocurrencia de Incendios

La ocurrencia de incendios durante la etapa de construcción, se considera, básicamente, por la inflamación de combustibles, accidentes operativos de maquinaria pesada y unidades de transporte, accidentes fortuitos por corto circuito eléctrico y otros. En tal sentido las medidas de seguridad a adoptar son:

Tabla 46: Medidas de seguridad para ocurrencia de Incendios

ANTES	DURANTE	DESPUÉS	RECURSO	P	N
<ul style="list-style-type: none"> - Capacitar a los operarios sobre los riegos de incendio y uso correcto de matafuegos tipo ABC. - La ubicación de los matafuegos será de conocimiento de todos los operarios de la Obra. - Realizar simulacros de Evacuación. 	<ul style="list-style-type: none"> - Si alguna persona se ve enfrentando un principio de incendio, deberá proceder de inmediato a comunicar la situación - Paralelo a esta acción, quienes se encuentren en las cercanías inmediatas al lugar del principio de incendio (siempre y cuando sean personas capacitadas) deberán atacar primariamente el fuego con los equipos extintores portátiles existentes para este tipo de situaciones. - Según las características del incendio se determinará el tipo de evacuación, para lo cual se dará aviso de evacuación a viva voz o mediante la alarma sonora. - Conjuntamente con la evacuación, se deberá desconectar la alimentación eléctrica y de gas natural de todas las dependencias. 	<ul style="list-style-type: none"> - Los extintores usados se volverán a llenar inmediatamente. - Un observador contra incendios deberá estar de guardia por lo menos 30 minutos después del incendio. - Se revisarán las acciones tomadas durante el incendio y se elaborará un reporte de incidentes. 	<ul style="list-style-type: none"> - Matafuegos para clase de fuego ABC. Con carga vigente. - Teléfonos de Emergencia 	Improbable	2

Fuente: Elaboración propia

6.4.-Emergencias por Acontecimientos Naturales

6.4.1.- Ocurrencia de Sismos

Considerando la zonificación sísmica del país, el área donde se localiza el proyecto se encuentra en la Zona III, por lo que la misma puede estar sujeta a la ocurrencia de posibles movimientos telúricos.

Ante ello, el personal administrativo y operativo, deberá conocer los procedimientos sobre las medidas de seguridad a seguir en caso de ocurrencia de sismos, las cuales se detallan a continuación:

Tabla 47: Medidas de seguridad para ocurrencia de sismos

ANTES	DURANTE	DESPUÉS	RECURSO	P	N
<ul style="list-style-type: none"> - Capacitación a los operarios sobre las acciones a realizar en caso de sismo. - Realizar simulacros de sismos. 	<ul style="list-style-type: none"> - Paralizar las maniobras de uso de maquinarias y equipos; a fin de evitar accidentes y ponerse a buen resguardo. - De ser posible, disponer la evacuación de todo el personal hacia las zonas de seguridad y fuera de la zona de trabajo. - Permanecer en las áreas de seguridad por un tiempo prudencial a la espera de posibles réplicas. - Es importante insistir que el peligro mayor lo constituye el hecho de salir corriendo en el momento de producirse el sismo. 	<ul style="list-style-type: none"> - Atención inmediata de las personas accidentadas. - Retiro de toda maquinaria y equipo de la zona de trabajo, que pudiera haber sido averiada o afectada. - Ordenar y disponer que el personal de obra, mantenga la calma, por las posibles réplicas del movimiento telúrico. - Mantener al personal de obra, en las zonas de seguridad previamente establecidas, por un tiempo prudencial, hasta el cese de las réplicas del movimiento sísmico. - Retorno del personal a las actividades normales 	<ul style="list-style-type: none"> - Botiquín para primeros auxilios. - Sistema telefónico o el canal de radio. 	Remoto	2

Fuente: Elaboración propia

6.4.2.- Ocurrencias de Fuertes Lluvias o Vientos

Tabla 48: Medidas de seguridad para ocurrencia de fuertes lluvias o vientos

ANTES	DURANTE	DESPUÉS	RECURSO	P	N
<ul style="list-style-type: none"> - Capacitación a los operarios sobre las acciones a realizar en caso de fuertes lluvias o vientos. 	<ul style="list-style-type: none"> - Paralizar las actividades. - Asegurar las señales y recoger los elementos de trabajo de la obra, para evitar accidentes y contaminaciones. - Retomar al obrador. 	<ul style="list-style-type: none"> - Revisar las acciones tomadas. - Evaluar daños 		Remoto	2

Fuente: Elaboración propia

6.5.- Emergencias por eventos de carácter social

6.5.1.-Ocurrencia de Accidentes Laborales

La posible ocurrencia de accidentes laborales durante la ejecución de las obras, son originados principalmente por deficiencias humanas o fallas mecánicas de los equipos utilizados, para lo cual se deben seguir los siguientes procedimientos:

Tabla 49: Medidas de seguridad para ocurrencia de accidentes laborales

ANTES	DURANTE	DESPUÉS	RECURSO	P	N
<ul style="list-style-type: none"> - Comunicar previamente a los centros asistenciales de la localidad, el inicio de las obras, para que éstos estén preparados frente a cualquier accidente que pudiera ocurrir. La elección del centro de asistencia médica respectiva, responderá a la cercanía y gravedad del accidente. - Para prevenir accidentes, el Contratista está obligado a proporcionar a todo su personal, los implementos de seguridad propios de cada actividad, como: cascos, botas, guantes, protectores 	<ul style="list-style-type: none"> - El Contratista deberá inmediatamente prestar el auxilio al personal accidentado y arbitrar los medios para el trasladarlo al centro asistencial más cercano, - Se procederá al llamado del Centro Asistencial o Policial más cercano para proceder al traslado respectivo. 	<ul style="list-style-type: none"> - Evaluar la causa del accidente y revisar las acciones tomadas - Registrar el accidente. 	<ul style="list-style-type: none"> - Botiquín para primeros auxilios. - Sistema telefónico o el canal de radio 	Improbable	2

visuales, etc.					
----------------	--	--	--	--	--

Fuente: Elaboración propia

6.5.2.- Ocurrencia de derrames de combustibles, lubricantes o elementos nocivos

Son los derrames de combustibles, lubricantes, o elementos tóxicos, en las instalaciones o alrededores originados por accidentes automovilísticos o desperfectos en las unidades de transporte, los cuales a continuación se detallan:

Tabla 50: Medidas de seguridad para Ocurrencia de derrames de combustibles, lubricantes o elementos nocivos

ANTES	DURANTE	DESPUÉS	RECURSO	P	N
<ul style="list-style-type: none"> - En el obrador se dispondrá de una zona de Almacenamiento de Materiales Peligrosos (combustibles y lubricantes). - En los obradores se dispondrá de recipientes herméticos, estancos y etiquetados como PELIGROSO. - Realizar mantenimiento preventivo de maquinarias y equipos y reparaciones que representen una potencial fuga. - Capacitar a los operadores sobre las Medidas Preventivas y las Directivas de Acción 	<ul style="list-style-type: none"> - Paralizar Las actividades - Evaluar donde ocurrió el evento. - Recubrir con material absorbente. - Retirar el elemento contaminante derramado. - Comunicar al jefe de Obra. 	<ul style="list-style-type: none"> - Delimitar el perímetro del área afectada. - Excavar el suelo afectado hasta una profundidad de 10 cm. por debajo del nivel de contaminación. - Retirar el material y depositarlo en los recipientes reservados para estas contingencias. - Rellenar el área afectada. - Evaluar las causas que generaron el accidente. - Registrar el accidente. 	<ul style="list-style-type: none"> - Material absorbente, contenedores herméticos para el material absorbente y herramientas necesarias, pala, pico, carretilla, etc.). - Recipientes herméticos en cantidad suficiente. 	Improbable	1

Fuente: Elaboración propia

Existirá un libro de Registro de Contingencias donde se asentará la ocurrencia de las mismas, lugar y fecha, causas, personal interviniente, acción del equipo de respuesta, consecuencias en el personal y otros, afectación de la obra y bienes personales de terceros, y toda información que se haya generado como consecuencia de la contingencia.

Sección VIII. Planos

INDICE DE PLANOS

1 PLANOS ESTRUCTURAS Y BASES

1.1 DIMENSIONES DE BASES

1.2 ESTRUCTURA DE RETENCIÓN ANGULAR 0°-30°

1.3 ESTRUCTURA DE RETENCIÓN ANGULAR

1.4 ESTRUCTURA DE RETENCIÓN TERMINAL

1.5 ESTRUCTURA DE SUSPENSIÓN

2 PLANOS VISTA PERFIL

2.1 Plano Vista Perfil N°1

2.2 Plano Vista Perfil N°2

2.3 Plano Vista Perfil N°3

2.4 Plano Vista Perfil N°4

2.5 Plano Vista Perfil N°5

2.6 Plano Vista Perfil N°6

2.7 Plano Vista Perfil N°7

2.8 Plano Vista Perfil N°8

2.9 Plano Vista Perfil N°9

2.10 Plano Vista Perfil N°10

2.11 Plano Vista Perfil N°11

2.12 Plano Vista Perfil N°12

2.13 Plano Vista Perfil N°13

2.14 Plano Vista Perfil N°14

2.15 Plano Vista Perfil N°15

2.16 Plano Vista Perfil N°16

2.17 Plano Vista Perfil N°17

2.18 Plano Vista Perfil N°18

2.19 Plano Vista Perfil N°19

2.20 Plano Vista Perfil N°20

2.21 Plano Vista Perfil N°21

2.22 Plano Vista Perfil N°22

2.23 Plano Vista Perfil N°23

2.24 Plano Vista Perfil N°24

2.25 Plano Vista Perfil N°25

2.26 Plano Vista Perfil N°26

2.27 Plano Vista Perfil N°27

3 PLANOS VISTA PLANTA LMT

3.1 Plano Planta L.M.T. N°1

3.2 Plano Planta L.M.T. N°2

3.3 Plano Planta L.M.T. N°3

3.4 Plano Planta L.M.T. N°4

3.5 Plano Planta L.M.T. N°5

3.6 Plano Planta L.M.T. N°6

3.7 Plano Planta L.M.T. N°7

3.8 Plano Planta L.M.T. N°8

4 VISTA ENTRONQUE

4.1 Vista Entronque Línea Piquete N°15

5 PLANOS RECONECTADOR

5.1 Reconectador a instalar piquete N°13 y 17

5.2 Reconectador -Operatividad maniobras

6 PLANOS VISTA PLANTA LBT

6.1 Plano Planta L.B.T. N°1

6.2 Plano Planta L.B.T. N°2

6.3 Plano Planta L.B.T. N°3

6.4 Plano Planta L.B.T. N°4

7 FRANJA DE SERVIDUMBRE

7.1 Franja de Servidumbre

Sección IX. Cómputo y Presupuesto

LÍNEA DE 33 KV. TARTAGAL – TONONO DEPARTAMENTO SAN MARTÍN – PROVINCIA DE SALTA							
ITEM	Sub ítem	DESCRIPCION	UNIDAD	CANTIDAD	PRECIO UNITARIO	PRECIO PARCIAL	PRECIO TOTAL
A		OBRADOR					
1	1	Instalación del obrador	Gl	1			
B		TAREAS PRELIMINARES					
2	1	Limpieza Terreno	Gl	1			
	2	Replanteo y Estaqueado	U	833			
C		LÍNEA DE MEDIA TENSIÓN					
		Construcción de bases					
3	1	Estructura Terminal 1	U	3			
	2	Estructura Terminal 2	U	1			
	3	Estructura Retención Simple Recta 1	U	9			
	4	Estructura Retención Simple Recta 2	U	6			
	5	Estructura Suspensión Simple	U	289			
	6	Estructura Retención Angular 0° - 30°	U	71			
	7	Estructura Retención Angular 30° - 90°	U	1			
		Montaje electromecánico					
4	Montaje estructura						
	1	Estructura Terminal 1	U	3			
	2	Estructura Terminal 2	U	1			
	3	Estructura Retención Simple Recta 1	U	9			
	4	Estructura Retención Simple Recta 2	U	6			
	5	Estructura Suspensión Simple	U	289			
	6	Estructura Retención Angular 0° - 30°	U	71			

LÍNEA DE 33 KV. TARTAGAL – TONONO DEPARTAMENTO SAN MARTÍN – PROVINCIA DE SALTA							
ITEM	Sub ítem	DESCRIPCION	UNIDAD	CANTIDAD	PRECIO UNITARIO	PRECIO PARCIAL	PRECIO TOTAL
	7	Estructura Retención Angular 30° - 90°	U	1			
	Montaje de Herrajes y Aisladores						
5	1	Estructura Terminal 1	U	3			
	2	Estructura Terminal 2	U	1			
	3	Estructura Retención Simple Recta 1	U	9			
	4	Estructura Retención Simple Recta 2	U	6			
	5	Estructura Suspensión Simple	U	289			
	6	Estructura Retención Angular 0° - 30°	U	71			
	7	Estructura Retención Angular 30° - 90°	U	1			
	Puesta a tierra						
6	1	Estructura Terminal 1	U	3			
	2	Estructura Terminal 2	U	1			
	3	Estructura Retención Simple Recta 1	U	9			
	4	Estructura Retención Simple Recta 2	U	6			
	5	Estructura Suspensión Simple	U	289			
	6	Estructura Retención Angular 0° - 30°	U	71			
	7	Estructura Retención Angular 30° - 90°	U	1			
	Tendido de Cable						
7	1	Subterráneo	m	320,00			
	2	Aéreo	m	103.167,35			
	3	Hilo de Guardia	m	34.389,12			

LÍNEA DE 33 KV. TARTAGAL – TONONO							
DEPARTAMENTO SAN MARTÍN – PROVINCIA DE SALTA							
ITEM	Sub ítem	DESCRIPCION	UNIDAD	CANTIDAD	PRECIO UNITARIO	PRECIO PARCIAL	PRECIO TOTAL
	Elementos Protección y Maniobra						
8	1	Reconector	U	2			
	2	Conjunto de cuchillas unipolares	U	30			
	3	Conjunto de descargadores poliméricos	U	12			
	4	Manguito de empalme para cable Al Ac95/15 mm2	U	32			
	5	Manguito de empalme para Cable MN100	U	32			
	6	Puesta a tierra para descargadores	U	12			
D	CENTRO DE TRANSFORMACIÓN						
	Montaje Centro de Transformación						
9	1	Centro de Transformación 25 kVA-33/0,400-0,231 KV-Biposte	U	5			
	2	Centro de Transformación 40 kVA-33/0,400-0,231 KV-Biposte	U	6			
	3	Centro de Transformación 100 kVA-33/0,400-0,231 KV-Biposte	U	3			
	4	Centro de Transformación 160 kVA-33/0,400-0,231 KV-Biposte	U	3			
E	LÍNEA DE BAJA TENSIÓN						
	Construcción de bases						
10	1	Terminal 7,5 m	U	29			
	2	Suspensión 7,5 m	U	340			
	3	Retención angular 7,5 m	U	70			
	4	Terminal 10,5 m	U	4			
	5	Retención angular 10,5 m	U	10			

LÍNEA DE 33 KV. TARTAGAL – TONONO							
DEPARTAMENTO SAN MARTÍN – PROVINCIA DE SALTA							
ITEM	Sub ítem	DESCRIPCION	UNIDAD	CANTIDAD	PRECIO UNITARIO	PRECIO PARCIAL	PRECIO TOTAL
7		Montaje electromecánico					
		Montaje estructura					
11	1	Terminal 7,5 m	U	29			
	2	Suspensión 7,5 m	U	340			
	3	Retención angular 7,5 m	U	70			
	4	Terminal 10,5 m	U	4			
	5	Retención angular 10,5 m	U	10			
		Montaje de Herrajes					
12	1	Terminal 7,5 m	U	29			
	2	Suspensión 7,5 m	U	340			
	3	Retención angular 7,5 m	U	70			
	4	Terminal 10,5 m	U	4			
	5	Retención angular 10,5 m	U	10			
		Puesta a tierra					
13	1	Terminal 7,5 m	U	29			
	2	Suspensión 7,5 m	U	340			
	3	Retención angular 7,5 m	U	70			
	4	Terminal 10,5 m	U	4			
	5	Retención angular 10,5 m	U	10			
		Tendido de Cable					
14	1	Cable Preensamblado 3x50+1x50	m	11.070			
	2	Cable Preensamblado 3x95+1x50	m	4.995			
F		ENSAYOS, PUESTA EN SERVICIO					
15	1	Ensayos y Puesta en Servicio de las Instalaciones	Gl	1			

LÍNEA DE 33 KV. TARTAGAL – TONONO DEPARTAMENTO SAN MARTÍN – PROVINCIA DE SALTA							
ITEM	Sub ítem	DESCRIPCION	UNIDAD	CANTIDAD	PRECIO UNITARIO	PRECIO PARCIAL	PRECIO TOTAL
G		DOCUMENTACIÓN					
16	1	Planos conforme a Obra	Gl	1			
H		GESTIÓN AMBIENTAL					
17	1	Retiro Pasivo ambiental	Gl	1			
	2	Implementación Programa de Gestión ambiental	Gl	1			
TOTAL OBRA							

Sección X. Formularios de Garantía**Garantía de Mantenimiento de la Oferta (Garantía Bancaria)**

[Si se ha solicitado, el **Banco/Oferente** completará este formulario de Garantía Bancaria según las instrucciones indicadas entre corchetes.]

[indicar el Nombre del Banco, y la dirección de la sucursal que emite la garantía]

Beneficiario: [indicar el nombre y la dirección del Contratante]

Fecha: [indique la fecha]

GARANTIA DE MANTENIMIENTO DE LA OFERTA No. [indique el número]

Se nos ha informado que [indique el nombre del Oferente; en el caso de una UT, enumerar los nombres legales completos de los socios] (en adelante denominado “el Oferente”) les ha presentado su Oferta con fecha del [indicar la fecha de presentación de la Oferta] (en adelante denominada “la Oferta”) para la ejecución del [indique el nombre del Contrato] en virtud del Llamado a Licitación No. [indique el número del Llamado] (“el Llamado”).

Así mismo, entendemos que, de acuerdo con sus condiciones, una Garantía de Mantenimiento deberá respaldar dicha Oferta.

A solicitud del Oferente, nosotros [indique el nombre del Banco] por medio del presente instrumento nos obligamos irrevocablemente a pagar a ustedes una suma o sumas, que no exceda(n) un monto total de [indique la cifra en números expresada en la moneda del país del Contratante o su equivalente en una moneda internacional de libre convertibilidad] [indique la cifra en palabras] al recibo en nuestras oficinas de su primera solicitud por escrito, acompañada de una comunicación escrita que declare que el Oferente está incurriendo en violación de sus obligaciones contraídas bajo las condiciones de la Oferta, porque el Oferente:

- (a) ha retirado su Oferta durante el período de validez establecido por el Oferente en el Formulario de la Oferta; o
- (b) no acepta la corrección de los errores de conformidad con las Instrucciones a los Oferentes (en adelante “las IAO”) de los documentos de licitación; o
- (c) habiéndole notificado el Contratante de la aceptación de su Oferta dentro del período de validez de la Oferta, (i) no firma o rehúsa firmar el Convenio, si así se le solicita, o (ii) no suministra o rehúsa suministrar la Garantía de Cumplimiento de conformidad con las IAO.

Esta Garantía expirará (a) si el Oferente fuera el Oferente seleccionado, cuando recibamos en nuestras oficinas las copias del Contrato firmado por el Oferente y de la Garantía de Cumplimiento emitida a favor de ustedes por instrucciones del Oferente, o (b) si el Oferente no fuera el Oferente seleccionado, cuando ocurra el primero de los siguientes hechos: (i) haber recibido nosotros una copia de su comunicación informando al Oferente que no fue seleccionado; o (ii) haber transcurrido veintiocho días después de la expiración de la Oferta.

Consecuentemente, cualquier solicitud de pago bajo esta Garantía deberá recibirse en esta institución en o antes de dicha fecha.

Esta Garantía está sujeta a las *Reglas Uniformes de la CCI relativas a las garantías contra primera solicitud*” (*Uniform Rules for Demand Guarantees*), Publicación del CCI No. 458. (ICC, por sus siglas en inglés)

[Firma(s) del (de los) representante(s) autorizado(s)]

Garantía de Mantenimiento de la Oferta (Fianza)

[Si se ha solicitado, el **Fiador/Oferente** deberá completar este Formulario de Fianza de acuerdo con las instrucciones indicadas en corchetes.]

FIANZA No. [indique el número de fianza]

POR ESTA FIANZA [indique el nombre del Oferente; en el caso de una UT, enumerar los nombres legales completos de los socios] en calidad de Contratista (en adelante “el Contratista”), y [indique el nombre, denominación legal y dirección de la afianzadora], **autorizada para conducir negocios en** [indique el nombre del país del Contratante], en calidad de Garante (en adelante “el Garante”) se obligan y firmemente se comprometen con [indique el nombre del Contratante] en calidad de Demandante (en adelante “el Contratante”) por el monto de [indique el monto en cifras expresado en la moneda del País del Contratante o su equivalente en una moneda internacional de libre convertibilidad] [indique la suma en palabras], a cuyo pago en forma legal, en los tipos y proporciones de monedas en que deba pagarse el precio de la Garantía, nosotros, el Contratista y el Garante antemencionados nos comprometemos y obligamos colectiva y solidariamente a nuestros herederos, albaceas, administradores, sucesores y cesionarios a estos términos.

CONSIDERANDO que el Contratista ha presentado al Contratante una Oferta escrita con fecha del ____ día de _____, del 200_, para la construcción de [indique el número del Contrato] (en adelante “la Oferta”).

POR LO TANTO, LA CONDICION DE ESTA OBLIGACION es tal que si el Contratista:

- (1) retira su Oferta durante el período de validez de la Oferta estipulado en el Formulario de la Oferta; o
- (2) no acepta la corrección de los errores del Precio de la Oferta de conformidad con la Subcláusula 28.2 de las IAO; o
- (3) si después de haber sido notificado de la aceptación de su Oferta por el Contratante durante el período de validez de la misma,
 - (a) no firma o rehúsa firmar el Formulario de Convenio, si así se le solicita, de conformidad con las Instrucciones a los Oferentes; o
 - (b) no presenta o rehúsa presentar la Garantía de Cumplimiento de conformidad con lo establecido en las Instrucciones a los Oferentes;

el Garante procederá inmediatamente a pagar al Contratante la máxima suma indicada anteriormente al recibo de la primera solicitud por escrito del Contratante, sin que el Contratante tenga que sustentar su demanda, siempre y cuando el Contratante establezca en su demanda que ésta es motivada por el acontecimiento de cualquiera de los eventos descritos anteriormente, especificando cuál(es) evento(s) ocurrió / ocurrieron.

El Garante conviene, por lo tanto, en que su obligación permanecerá vigente y tendrá pleno efecto inclusive hasta la fecha 28 días después de la expiración de la validez de la Oferta tal como se establece en la Llamado a Licitación o prorrogada por el Contratante en cualquier momento antes de esta fecha, y cuyas notificaciones de dichas extensiones al Garante se dispensan por este instrumento.

EN FE DE LO CUAL, el Contratista y el Garante han dispuesto que se ejecuten estos documentos con sus respectivos nombres este [indique el número] día de [indique el mes] de [indique el año].

Contratista(s): _____

Garante: _____

Sello Oficial de la Corporación (si corresponde)

*[firma(s) del (de los) representante(s)
autorizado(s)]*

*[firma(s) del (de los) representante(s)
autorizado(s)]*

[indique el nombre y cargo en letra de

*[indique el nombre y cargo en letra de imprenta]
imprenta]*

Declaración de Mantenimiento de la Oferta

[Si se solicita, **el Oferente** completará este Formulario de acuerdo con las instrucciones indicadas en corchetes.]

Fecha: [indique la fecha]

Nombre del Contrato: [indique el nombre]

No. de Identificación del Contrato: [indique el número]

Llamado a Licitación: [Indique el número]

A: _____

Nosotros, los suscritos, declaramos que:

1. Entendemos que, de acuerdo con sus condiciones, las Ofertas deberán estar respaldadas por una Declaración de Mantenimiento de la Oferta.

2. Aceptamos que automáticamente seremos declarados inelegibles para participar en cualquier licitación de contrato con el Contratante por un período de [indique el número de mes o años] contado a partir de [indique la fecha] si violamos nuestra(s) obligación(es) bajo las condiciones de la Oferta sea porque:

- (a) retiráramos nuestra Oferta durante el período de vigencia de la Oferta especificado por nosotros en el Formulario de Oferta; o
- (b) no aceptamos la corrección de los errores de conformidad con las Instrucciones a los Oferentes (en adelante “las IAO”) en los Documentos de Licitación; o
- (c) si después de haber sido notificados de la aceptación de nuestra Oferta durante el período de validez de la misma, (i) no firmamos o rehusamos firmar el Convenio, si así se nos solicita; o (ii) no suministramos o rehusamos suministrar la Garantía de Cumplimiento de conformidad con las IAO.

3. Entendemos que esta Declaración de Mantenimiento de la Oferta expirará, si no somos el Oferente Seleccionado, cuando ocurra el primero de los siguientes hechos: (i) hemos recibido una copia de su comunicación informando que no somos el Oferente seleccionado; o (ii) haber transcurrido veintiocho días después de la expiración de nuestra Oferta.

4. Entendemos que, si somos una UT, la Declaración de Mantenimiento de la Oferta deberá estar en el nombre de la UT que presenta la Oferta. Si la UT no ha sido legalmente constituida en el momento de presentar la Oferta, la Declaración de Mantenimiento de la Oferta deberá estar en nombre de todos los miembros futuros tal como se enumeran en la Carta de Intención mencionada en la Subcláusula 16.1 de las IAO.

Firmada: [firma del representante autorizado]. En capacidad de [indique el cargo]

Nombre: [indique el nombre en letra de molde o mecanografiado]

Debidamente autorizado para firmar la Oferta por y en nombre de: [indique la entidad que autoriza]
Fecha el [indique el día] día de [indique el mes] de [indique el año]

Garantía de Cumplimiento (Garantía Bancaria)
(Incondicional)

[El Banco/Oferente seleccionado que presente esta Garantía deberá completar este formulario según las instrucciones indicadas entre corchetes, si el Contratante solicita esta clase de garantía.]

[Indique el Nombre del Banco, y la dirección de la sucursal que emite la garantía]

Beneficiario: *[indique el nombre y la dirección del Contratante]*

Fecha: *[indique la fecha]*

GARANTIA DE CUMPLIMIENTO No. *[indique el número de la Garantía de Cumplimiento]*

Se nos ha informado que *[indique el nombre del Contratista]* (en adelante denominado “el Contratista”) ha celebrado el Contrato No. *[indique el número referencial del Contrato]* de fecha *[indique la fecha]* con su entidad para la ejecución de *[indique el nombre del Contrato y una breve descripción de las Obras]* en adelante “el Contrato”).

Así mismo, entendemos que, de acuerdo con las condiciones del Contrato, se requiere una Garantía de Cumplimiento.

A solicitud del Contratista, nosotros *[indique el nombre del Banco]* por este medio nos obligamos irrevocablemente a pagar a su entidad una suma o sumas, que no exceda(n) un monto total de *[indique la cifra en números]* *[indique la cifra en palabras]*,⁹ la cual será pagada por nosotros en los tipos y proporciones de monedas en las cuales el Contrato ha de ser pagado, al recibo en nuestras oficinas de su primera solicitud por escrito, acompañada de una comunicación escrita que declare que el Contratista está incurriendo en violación de sus obligaciones contraídas bajo las condiciones del Contrato sin que su entidad tenga que sustentar su demanda o la suma reclamada en ese sentido.

Esta Garantía expirará no más tarde de veintiocho días contados a partir de la fecha de la emisión del Certificado de Posesión de las Obras, calculados sobre la base de una copia de dicho Certificado que nos será proporcionado, o en el *[indicar el día]* día del *[indicar el mes]* mes del *[indicar el año]*,¹⁰ lo que ocurra primero. Consecuentemente, cualquier solicitud de pago bajo esta Garantía deberá recibirse en esta institución en o antes de esta fecha.

Esta Garantía está sujeta a las *Reglas uniformes de la CCI relativas a las garantías pagaderas contra primera solicitud (Uniform Rules for Demand Guarantees)*, Publicación del CCI No. 458. (ICC, por sus siglas en inglés), excepto que el subpárrafo (ii) del subartículo 20 (a) está aquí excluido.

[Firma(s) del (los) representante(s) autorizado(s) del banco]

⁹ El Garante (banco) indicará el monto que representa el porcentaje del Precio del Contrato estipulado en el Contrato y denominada en la(s) moneda(s) del Contrato o en una moneda de libre convertibilidad aceptable al Contratante.

¹⁰ Indique la fecha que corresponda veintiocho días después de la Fecha de Terminación Prevista. El Contratante deberá observar que en el caso de prórroga del plazo de terminación del Contrato, el Contratante necesitará solicitar una extensión de esta Garantía al Garante. Dicha solicitud deberá ser por escrito y presentada antes de la expiración de la fecha establecida en la Garantía. Al preparar esta Garantía el Contratante podría considerar agregar el siguiente texto al formulario, al final del penúltimo párrafo: “El Garante conviene en una sola extensión de esta Garantía por un plazo no superior a [seis meses]/[un año], en respuesta a una solicitud por escrito del Contratante de dicha extensión, la que será presentada al Garante antes de que expire la Garantía.”

Garantía de Cumplimiento (Fianza)

[El Garante/ Oferente seleccionado que presenta esta fianza deberá completar este formulario de acuerdo con las instrucciones indicadas en corchetes, si el Contratante solicita este tipo de garantía]

Por esta Fianza *[indique el nombre y dirección del Contratista]* en calidad de Mandante (en adelante “el Contratista”) y *[indique el nombre, título legal y dirección del garante, compañía afianzadora o aseguradora]* en calidad de Garante (en adelante “el Garante”) se obligan y firmemente se comprometen con *[indique el nombre y dirección del Contratante]* en calidad de Contratante (en adelante “el Contratante”) por el monto de *[indique el monto de fianza]* *[indique el monto de la fianza en palabras]*¹¹, a cuyo pago en forma legal, en los tipos y proporciones de monedas en que deba pagarse el Precio del Contrato, nosotros, el Contratista y el Garante antemencionados nos comprometemos y obligamos colectiva y solidariamente a nuestros herederos, albaceas, administradores, sucesores y cesionarios a estos términos.

Considerando que el Contratista ha celebrado con el Contratante un Contrato con fecha¹² del *[indique el número]* días de *[indique el mes]* de *[indique el año]* para *[indique el nombre del Contrato]* de acuerdo con los documentos, planos, especificaciones y modificaciones de los mismos que, en la medida de lo estipulado en el presente documento, constituyen por referencia parte integrante de éste y se denominan, en adelante, el Contrato.

Por lo tanto, la Condición de esta Obligación es tal que si el Contratista diere pronto y fiel cumplimiento a dicho Contrato (incluida cualquier modificación del mismo), dicha obligación quedará anulada y, en caso contrario, tendrá plena vigencia y efecto. En cualquier momento que el Contratista esté en violación del Contrato, y que el Contratante así lo declare, cumpliendo por su parte con las obligaciones a su cargo, el Garante podrá corregir prontamente el incumplimiento o deberá proceder de inmediato a:

- (1) llevar a término el Contrato de acuerdo con las condiciones del mismo, o
- (2) obtener una oferta u ofertas de Oferentes calificados y presentarla(s) al Contratante para llevar a cabo el Contrato de acuerdo con las Condiciones del mismo y, una vez que el Contratante y el Garante hubieran determinado cuál es el Oferente que ofrece la oferta evaluada más baja que se ajusta a las condiciones de la licitación, disponer la celebración de un Contrato entre dicho Oferente y el Contratante. A medida que avancen las Obras (aun cuando existiera algún incumplimiento o una serie de incumplimientos en virtud del Contrato o los Contratos para completar las Obras de conformidad con lo dispuesto en este párrafo), proporcionará fondos suficientes para sufragar el costo de la terminación de las Obras, menos el saldo del Precio del Contrato, pero sin exceder el monto fijado en el primer párrafo de este documento, incluidos otros costos y daños y perjuicios por los cuales el Garante pueda ser responsable en virtud de la presente fianza. La expresión "saldo del Precio del Contrato" utilizada en este párrafo significará el monto total pagadero por el Contratante al Contratista en virtud del Contrato, menos el monto que el Contratante hubiera pagado debidamente al Contratista, o
- (3) pagar al Contratante el monto exigido por éste para llevar a cabo el Contrato de acuerdo con las Condiciones del mismo, hasta un total que no exceda el monto de esta fianza.

El Garante no será responsable por una suma mayor que la penalización específica que constituye esta fianza.

Cualquier juicio que se entable en virtud de esta fianza deberá iniciarse antes de transcurrido un año a partir de la fecha de emisión del certificado de terminación de las obras.

¹¹ El Fiador debe indicar el monto equivalente al porcentaje del precio del Contrato especificado en las CEC, expresado en la(s) moneda(s) del Contrato, o en una moneda de libre convertibilidad aceptable para el Contratante.

¹² Fecha de la carta de aceptación o del Convenio.

Ninguna persona o empresa del Contratante mencionado en el presente documento o sus herederos, albaceas, administradores, sucesores y cesionarios podrá tener o ejercer derecho alguno en virtud de esta fianza.

En fe de lo cual, el Contratista ha firmado y estampado su sello en este documento, y el Garante ha hecho estampar su sello institucional en el presente documento, debidamente atestiguado por la firma de su representante legal, a los *[indique el número]* días de *[indique el mes]* de *[indique el año]*.

Firmado por *[indique la(s) firma(s) del (de los) representante(s) autorizado(s)]*
En nombre de *[nombre del Contratista]* en calidad de *[indicar el cargo)]*

En presencia de *[indique el nombre y la firma del testigo]*
Fecha *[indique la fecha]*

Firmado por *[indique la(s) firma(s) del (de los) representante(s) autorizado(s) del Fiador]*
En nombre de *[nombre del Fiador]* en calidad de *[indicar el cargo)]*

En presencia de *[indique el nombre y la firma del testigo]*
Fecha *[indique la fecha]*

Garantía Bancaria por Pago de Anticipo

[El Banco / Oferente seleccionado, que presenta esta Garantía deberá completar este formulario de acuerdo con las instrucciones indicadas entre corchetes, si en virtud del Contrato se hará un pago anticipado]

[Indique el Nombre del Banco, y la dirección de la sucursal que emite la garantía]

Beneficiario: [Nombre y dirección del Contratante]

Fecha: [indique la fecha]

GARANTIA POR PAGO DE ANTICIPO No.: [indique el número]

Se nos ha informado que [nombre del Contratista] (en adelante denominado “el Contratista”) ha celebrado con ustedes el contrato No. [número de referencia del contrato] de fecha [indique la fecha del contrato], para la ejecución de [indique el nombre del contrato y una breve descripción de las Obras] (en adelante denominado “el Contrato”).

Así mismo, entendemos que, de acuerdo con las condiciones del Contrato, se dará al Contratista un anticipo contra una garantía por pago de anticipo por la suma o sumas indicada(s) a continuación.

A solicitud del Contratista, nosotros [indique el nombre del Banco] por medio del presente instrumento nos obligamos irrevocablemente a pagarles a ustedes una suma o sumas, que no excedan en total [indique la(s) suma(s) en cifras y en palabras]¹³ contra el recibo de su primera solicitud por escrito, declarando que el Contratista está en violación de sus obligaciones en virtud del Contrato, porque el Contratista ha utilizado el pago de anticipo para otros fines a los estipulados para la ejecución de las Obras.

Como condición para presentar cualquier reclamo y hacer efectiva esta garantía, el referido pago mencionado arriba deber haber sido recibido por el Contratista en su cuenta número [indique número] en el [indique el nombre y dirección del banco].

El monto máximo de esta garantía se reducirá progresivamente a medida que el monto del anticipo es reembolsado por el Contratista según se indique en las copias de los estados de cuenta de pago periódicos o certificados de pago que se nos presenten. Esta garantía expirará, a más tardar, al recibo en nuestra institución de una copia del Certificado de Pago Interino indicando que el ochenta (80) por ciento del Precio del Contrato ha sido certificado para pago, o en el [indique el número] día del [indique el mes] de [indique el año]¹⁴, lo que ocurra primero. Por lo tanto, cualquier demanda de pago bajo esta garantía deberá recibirse en esta oficina en o antes de esta fecha.

Esta garantía está sujeta a los *Reglas Uniformes de la CCI relativas a las garantías pagaderas contra primera solicitud* (Uniform Rules for Demand Guarantees), ICC Publicación No. 458.

[firma(s) del o los representante (s) autorizado(s) del Banco] _____

¹³ El Garante deberá indicar una suma representativa de la suma del Pago por Adelanto, y denominada en cualquiera de las monedas del Pago por Anticipo como se estipula en el Contrato o en una moneda de libre convertibilidad aceptable al Comprador.

¹⁴ Indicar la fecha prevista de expiración del Plazo de Cumplimiento. El Contratante deberá advertir que en caso de una prórroga al plazo de cumplimiento del Contrato, el Contratante tendrá que solicitar al Garante una extensión de esta Garantía. Al preparar esta Garantía el Contrante pudiera considerar agregar el siguiente texto en el Formulario, al final del penúltimo párrafo: “Nosotros convenimos en una sola extensión de esta Garantía por un plazo no superior a [seis meses] [un año], en respuesta a una solicitud por escrito del Contratante de dicha extensión, la que nos será presentada antes de que expire la Garantía.”

Seguros de Caucción por Garantías de Mantenimiento de Oferta y de Cumplimiento y por Pago de Anticipo

Los textos de estas garantías deben ajustarse a lo normado por la Superintendencia de Seguros de la Nación y a lo estipulado en las Instrucciones a los Oferentes y en las Condiciones del Contrato.

Llamado a Licitación

República Argentina
Ministerio del Interior
Secretaría de Provincias
Subsecretaría de Políticas para el Desarrollo con Equidad Regional

Programa de Fortalecimiento de la Gestión Provincial I

Contrato de Préstamo BID 3835-OC/AR

Licitación Pública Nacional N° PFGP-269-LPN-O

“Línea de 33 KV. Tartagal –Tonono – Departamento San Martín – Provincia de Salta”.

1. Este llamado a licitación se emite como resultado del Aviso General de Adquisiciones que para este Proyecto fue publicado en el *Development Business*, edición No.IDB 1399-10/16 de *Development Business* del día 10 de octubre de 2016.
2. La República Argentina ha recibido, del Banco Interamericano de Desarrollo, el Préstamo N° 3835/OC-AR para financiar parcialmente el costo del Programa de Fortalecimiento de la Gestión Provincial I, y se propone utilizar parte de los fondos de este préstamo para efectuar los pagos del Contrato correspondiente al “Línea de 33 KV. Tartagal – Tonono – Departamento San Martín – Provincia de Salta”.
3. La Subsecretaría de Políticas para el Desarrollo con Equidad Regional de la Secretaría de Provincias del Ministerio del Interior, a través de la Dirección General de Programas y Proyectos Sectoriales y Especiales (DiGePPSE), perteneciente a la misma cartera, invita a los Oferentes elegibles a presentar ofertas selladas para la “Línea de 33 KV. Tartagal –Tonono – Departamento San Martín – Provincia de Salta”. El presupuesto oficial de la obra es de \$ 1.364.699.239,73 al mes de febrero de 2023 y el plazo de ejecución es de ocho (8) meses.
4. La licitación se efectuará conforme a los procedimientos de Licitación Pública Nacional (LPN) establecidos en la publicación del Banco Interamericano de Desarrollo titulada Políticas para la Adquisición de Obras y Bienes financiados por el Banco Interamericano de Desarrollo (GN-2349-15) y está abierta a todos los Oferentes de países elegibles, según se definen en dichas normas.
5. Los Oferentes elegibles que estén interesados podrán obtener información adicional en la Dirección General de Programas y Proyectos Sectoriales y Especiales (DiGePPSE), vía email a adquisiciones@mininterior.gob.ar y revisar los documentos de licitación en la página web indicada al final de este llamado.
6. Los requisitos de calificaciones incluyen: a) VAC (volumen anual de contratación), b) Activos Líquidos, c) VAD (volumen anual disponible) y d) haber ejecutado obras de naturaleza y complejidad similar, todo ello de acuerdo al detalle proporcionado en los Documentos de Licitación.
7. Los Licitantes interesados podrán descargar el Documento de Licitación en español, en el sitio web indicados al final de este llamado.
8. Las ofertas deberán hacerse llegar a la dirección indicada abajo hasta las 14:00 horas del 26 de abril de 2023. Las ofertas que se reciban fuera de plazo serán rechazadas. Las ofertas se

abrirán a las 14:30 horas del mencionado día. Ofertas electrónicas no serán permitidas. Durante la vigencia de las medidas establecidas a consecuencia de la emergencia pública en materia sanitaria, mediante los Decretos de Necesidad y Urgencia N° 297/2020, N° 1033/2020, normas relacionadas y/o las que en el futuro las reemplacen o prorroguen en su alcance, el Acto de Apertura de Ofertas se llevará a cabo ante la presencia de un escribano y funcionarios designados por el contratante en 25 de Mayo 101 Piso 3° Oficina 357, CABA siendo el evento transmitido en vivo por el canal de YouTube del Ministerio del Interior: <https://www.youtube.com/c/MinisteriodelInteriorAR>.

Todas las ofertas deberán estar acompañadas de una Garantía de Mantenimiento de oferta por la suma de \$ 13.650.000,00.

9. La dirección referida arriba es: Ministerio del Interior - Dirección General de Programas y Proyectos Sectoriales y Especiales - Calle 25 de Mayo 155 (Mesa de Entrada Interior), CP C1002ABC, CABA, República Argentina. Teléfono: 54-11-4339-0800; correo electrónico: adquisiciones@mininterior.gob.ar; sitio web: <https://www.mininterior.gob.ar/licitaciones/licitaciones.php>.