

MEMORIA DE CÁLCULO



**PROYECTO - INGENIERÍA DE DETALLE RECONSTRUCCIÓN
MUELLE PUERTO DESEADO UNEPOSC - PROVINCIA DE
SANTACRUZ
PROYECTO EJECUTIVO ETAPA I - MEMORIA DE CÁLCULO ESTRUCTURAL
ING-20-025-UNEPOSC-MC-01-RevD.**

SEPTIEMBRE DE 2021



Sistemas de gestión
certificados por IRAM
IRAM - ISO 9001:2015
IRAM - ISO 14001:2015
OHSAS 18001:2007

INDICE

1	INTRODUCCIÓN	4
2	NORMAS Y REGLAMENTOS	8
3	DOCUMENTOS DE REFERENCIA	8
4	CRITERIOS DE DISEÑO	9
4.1	NIVELES DE RÍO	9
4.2	CARACTERÍSTICAS GEOTÉCNICAS	9
4.2.1	Coeficiente de balasto horizontal (kh)	9
4.2.2	Coeficiente de balasto vertical (kv)	9
4.2.3	Carga admisible del suelo.	9
4.3	CARGAS DE DISEÑO ESTRUCTURAL	10
4.3.1	Peso Propio (DEAD)	10
4.3.2	Fuerza Reactiva Defensa (Fr)	10
4.3.3	Tiro de Bolardo (Tb)	10
4.3.4	Sobrecarga Operativa (SC)	11
5	COMBINACIONES DE CARGA	12
6	MATERIALES Y RECUBRIMIENTOS	12
7	MODELO ESTRUCTURAL SECTOR DE TRANSICIÓN	13
7.1	GEOMETRÍA	13
7.2	CARGAS	17
7.3	ANÁLISIS DE DEFORMACIONES	19
7.3.1	Pilotes	19
7.3.2	Losa	20
7.4	ESFUERZOS EN ELEMENTOS ESTRUCTURALES	20
7.4.1	Pilotes	20
7.4.2	Vigas	22
7.4.3	LOSAS	27
8	DIMENSIONADO DE ARMADURAS EN ELEMENTOS ESTRUCTURALES SECTOR DE TRANSICIÓN	30
8.1	PILOTES	30
8.1.1	Armadura Longitudinal.	30
8.1.2	Armadura Transversal.	32
8.2	VIGAS	33
8.2.1	Estado Constructivo.	33
8.2.2	Estado Definitivo.	37
8.3	LOSA	46
8.3.1	Armaduras en dirección X.	46
8.3.2	Armaduras en dirección Y.	48

PROYECTO EJECUTIVO ETAPA I - MEMORIA DE CÁLCULO ESTRUCTURAL

9	DIMENSIONADO DE ARMADURAS EN ELEMENTOS ESTRUCTURALES	DE
	RECONSTRUCCIÓN DE SITIO 3	50
9.1	FRENTE Y LOSA DEMOLIDA	50
9.1.1	Armadura Longitudinal Losa Sectores sobre Vigas.	51
9.1.2	Armadura Transversal Losa Sectores sobre Vigas.	52
9.1.3	Armadura Longitudinal y Transversal Losa Sobre Macizo Rocoso.	53
9.1.4	Dimensionado de Estructura de Nuevo Frente.	53
10	GEOMETRÍA DEL CANAL DE SERVICIOS	57
10.1	GEOMETRÍA Y SOLUCIÓN ESTRUCTURAL	57
11	GEOMETRÍA Y ARMADO DE PAVIMENTO	58
11.1	PAVIMENTO A RECONSTRUIR SITIO 3	58
12	ELEMENTOS DE SOPORTE Y FIJACIÓN DE DEFENSA	60
12.1	DISEÑO DE CADENAS	61
12.2	CADENAS DE PESO	62
12.3	CADENAS DE CIZALLAMIENTO	62
12.4	CADENAS DE TRACCIÓN	63

1 INTRODUCCIÓN

La presente memoria tiene por objeto la resolución estructural de la Etapa I de reconstrucción del muelle del Sitio 3 de Puerto Deseado.

En esta memoria todos los niveles estarán referidos al cero local de Puerto Deseado y en la misma se describirá la solución diferenciando la estructura totalmente nueva de la estructura que se puede reparar, mantener y reconstruir asegurando un buen funcionamiento bajo las cargas a las cuales el muelle va a trabajar durante su tiempo en servicio.

En todo el Sitio 3 se construirá además un canal de servicios dispuesto cerca del frente del muelle y a lo largo del mismo y se hará la instalación del sistema de defensas (defensa, escudo y cadenas) y el sistema de amarre (bolardos)

Además, se deberá tener en cuenta en la losa la nueva ubicación de los caños de combustible dispuestos en una trinchera cuyas dimensiones y niveles se determinarán por parte del puerto.

Todos los materiales de demolición de esta Etapa I y la Etapa II, se clasificarán para ser aptos para el relleno de la zona posterior del sitio 5-6 (ítem incluido en presupuesto de Etapa II), los mismos deben cumplir con los lineamientos fijados en el estudio de impacto ambiental (EIA), para no generar problemas ambientales en la ría.

Sector de Transición

Estructura totalmente nueva correspondiente al sector sobre tolvas donde se presentó una falla de la fundación y que es la zona que empalma con el sitio 4.

Para la construcción será necesario previamente demoler la totalidad del frente y parte de la superestructura existente de tolvas que permita hacer la ejecución de los pilotes.

El esquema estructural de este sector se compone de una losa apoyada en un entramado de vigas longitudinales y transversales que se construirán sobre pilotes,

La fundación consiste en pilotes de 1,20m de diámetro que deberán penetrar en roca sana por lo menos 3 veces el diámetro. Esta cota de punta se determinó en un nivel aproximado de -26,00m.

Las vigas transversales a la línea de atraque del sitio 3 y transversales a la línea de atraque del sitio 4 tendrán 1,60m de ancho y 1,80m de alto, y apoyarán además en la parte posterior en pilotes más cortos de 1,20m diámetro, y de 12,00m de longitud.

La viga longitudinal de frente de 1.70m de ancho y 1.80m de alto, se desarrolla sobre una línea de pilotes de 1,20m de diámetro que alcanzarán una cota de punta de -26,00m.

En la demolición previa de parte de las tolvas se debe cuidar de dejar parte del relleno de las mismas que servirá posteriormente como apoyo del encofrado al hormigonado de las vigas de este nuevo sector. La construcción de las vigas se hormigonará en una sola etapa en altura hasta el nivel inferior de la losa.

En el frente la viga longitudinal seguirá la dirección del quiebre entre los dos sitios, para hacer el empalme con la línea de atraque de ambos sitios.

Además, se deberán colocar juntas de dilatación alrededor de la estructura nueva que genere una separación entre este sector y la estructura existente.

La plataforma superior será una losa de H°A° con sus correspondientes vigas, y tendrá un espesor de 0,40m.

Sector de Reconstrucción

La reconstrucción del resto del sitio 3, cuyo sector está fundado sobre un macizo rocoso con diferentes soluciones estructurales existentes, consiste en la construcción de un nuevo frente, donde se reconstruya además las zonas de losa y/o pavimento en mal estado.

Para esto será necesario determinar las dimensiones del frente que cubra el frente nuevo en cada sector y las necesidades de anclaje del mismo a la estructura existente.

En principio se hará la demolición de parte del frente y la demolición de la losa en el ancho necesario que permita integrar mediante armadura y hormigonado conjunto, la estructura nueva de la superficie con el nuevo frente donde finalmente apoyarán las defensas.

En este nuevo frente se instalarán los elementos metálicos sobre los cuales se instalarán las defensas que se sostienen a su vez por cadenas ancladas al hormigón en el nuevo frente.

Los anclajes de los bolardos de 80cm de longitud se instalarán cuando se demuela la losa mediante anclajes químicos 50cm en la estructura existente, luego se colocará la armadura y hormigonará junto con la base del bolardo los 30cm dejando los anclajes embebidos. En la zona de la losa en voladizo donde se encuentran 2 bolardos se construirán por debajo de la losa unos dados armados de base 1,20mx1,25m y altura 0,95m que permitan colocar los anclajes, por ende, estos deberán quedar instalados previo al hormigonado del dado que será hormigonado en conjunto con el tramo del canal de servicio y el frente que coinciden con la posición de este elemento.

A continuación, se muestran imágenes de la solución estructural del sector de transición y de la reconstrucción y una numeración de alguno de los elementos mencionados que servirá para el desarrollo de la presente memoria de cálculo.

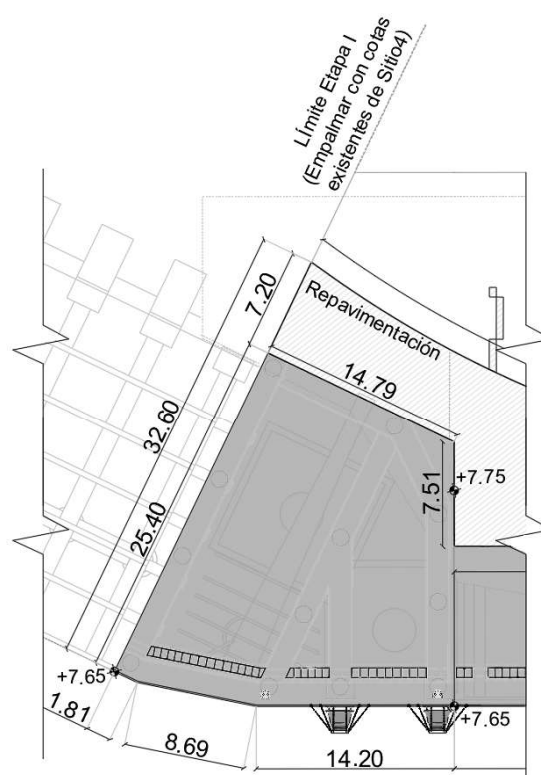


Figura 1: Sector de Transición Sitio 3

PROYECTO EJECUTIVO ETAPA I - MEMORIA DE CÁLCULO ESTRUCTURAL

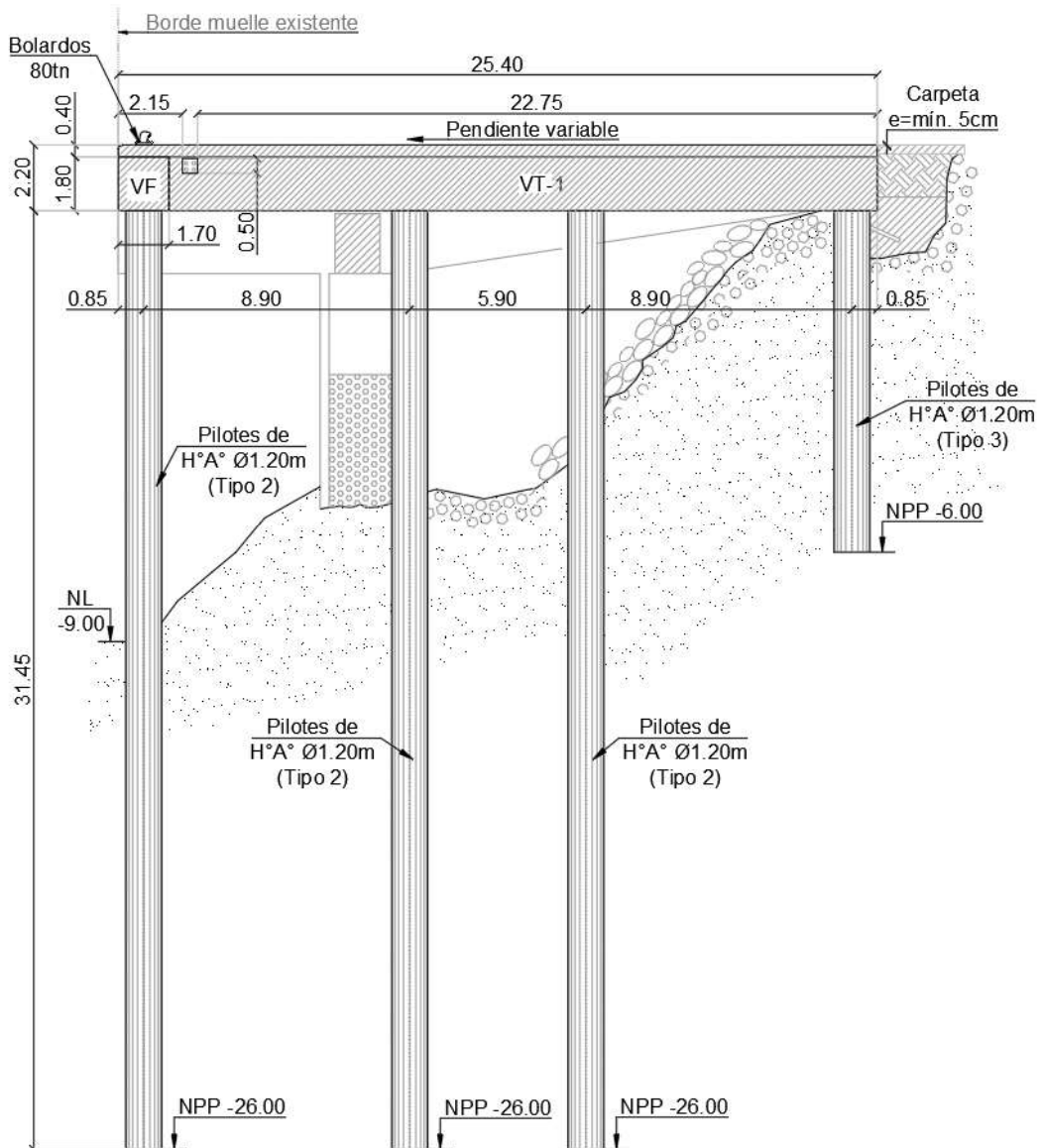


Figura 2: Sector de Transición Sitio 3

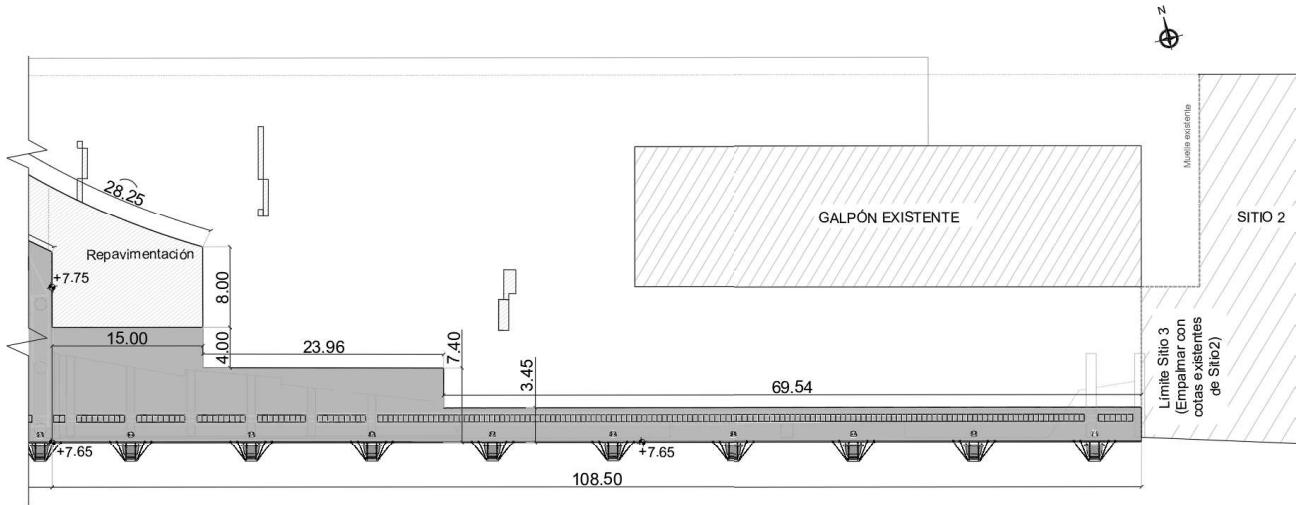


Figura 3: Sitio 3 a Reconstruir

2 NORMAS Y REGLAMENTOS

A continuación, se lista la normativa de referencia utilizada en el análisis y diseño estructural:

CIRSOC 201 – 2005 – Reglamento Argentino de Estructuras de Hormigón

Recomendaciones para Obras Marítimas, publicadas por el estado español: ROM 02-90 - Acciones en el Proyecto de Obras Marítimas y Portuarias.

3 DOCUMENTOS DE REFERENCIA

A continuación, se listan los documentos de referencia correspondientes:

Etapa de Anteproyecto.

20-025-UNEPOSC-MD-001 - Memoria Descriptiva de las obras de reparación

20-025-UNEPOSC-MC-001- Memoria de cálculo estructural

20-025-UNEPOSC-MC-002- Memoria de diseño portuario

20-025-UNEPOSC-PL-001- Planta General - Vista Frontal - Cortes

20-025-UNEPOSC-PC-001- Presupuesto Anteproyecto – Etapa I y II

Etapa I de Proyecto Ejecutivo.

20-025-UNEPOSC-G-01- Implantación General - Sitio 3 y Sitio 4

20-025-UNEPOSC-PL-01- Planta General - Vista Frontal - Cortes

20-025-UNEPOSC-PL-02- Replanteo de Pilotes - Etapa I

20-025-UNEPOSC-PL-03- Sector de transición. Pilotes. Encofrado y armadura

20-025-UNEPOSC-PL-04- Vigas transversales - Viga Frontal. Encofrado

20-025-UNEPOSC-PL-05- Vigas transversales - Viga Frontal. Armadura

20-025-UNEPOSC-PL-06- Tablero. Encofrado

20-025-UNEPOSC-PL-07- Tablero. Armadura

20-025-UNEPOSC-PL-08- Bolardos - Defensas - Botazos

20-025-UNEPOSC-PC-01- Presupuesto Final – Etapa I y II

4 CRITERIOS DE DISEÑO

4.1 NIVELES DE RÍO

Los niveles del río adoptados para el planteo de soluciones estructurales se obtuvieron en base a la predicción de niveles de marea del año 2020, obtenidas del Servicio de Hidrografía Naval (SHN), con lo cual, a partir de esta información, se adoptaron valores de +0.13m para el nivel de bajamar y de 6.10m para el nivel de pleamar. El nivel medio del río se encuentra en +3.20m.

4.2 CARACTERÍSTICAS GEOTÉCNICAS

Según documentos de referencia geotécnicos se obtuvieron las siguientes características resistentes del suelo en la zona de estudio.

4.2.1 Coeficiente de balasto horizontal (kh)

Cota (m)		Profundidad (m)		kh (kg/cm ³)
7,65	-4,50	0,00	12,15	-
-4,50	-4,95	12,15	12,60	3,50
-4,95	-6,65	12,60	14,30	38,00
-6,65	-12,35	14,30	20,00	1,00
-12,35	-17,35	20,00	25,00	3,30
-17,35	-21,35	25,00	29,00	0,50
-21,35	-26,00	29,00	33,65	30,00

Tabla 1: Coeficientes de balasto horizontal

4.2.2 Coeficiente de balasto vertical (kv)

Se consideró que el coeficiente de balasto vertical es 40% mayor del coeficiente de balasto horizontal.

4.2.3 Carga admisible del suelo.

Según el informe geotécnico se definió una tensión admisible de punta para los pilotes de 30 kg/cm². Este valor es conservador ya que se definió en función de un sondeo alejado de la zona de transición. Según las conclusiones del informe geotécnico realizado por la empresa BISA, se recomienda ampliar los estudios geotécnicos para definir con mayor precisión la posición y calidad del estrato de roca, con lo cual las tensiones admisibles pueden ser sensiblemente mayores.

Debido a estas recomendaciones, que se solicitan a su vez en el pliego de especificaciones técnicas se adoptó para la verificación de los pilotes de este sector de transición un valor de 40 kg/cm². En caso de que los estudios posteriores arrojen valores iguales o por debajo de este valor adoptado es posible aumentar el diámetro de la punta del pilote en 1,5 a 2 veces, con el fin de tener más área que pueda cumplir con las verificaciones geotécnicas de la fundación.

Además, por la variabilidad de la zona en cuanto a la continuidad de los estratos se recomienda antes de hacer el pilote, hacer una preperforación que verifique la ubicación del estrato rocoso competente.

4.3 CARGAS DE DISEÑO ESTRUCTURAL

Las cargas consideradas en este planteo de soluciones contemplan:

4.3.1 Peso Propio (DEAD)

En este caso el programa de elementos finitos considera el peso propio de los elementos de H°A° en función de las secciones y los materiales definidos cuyo peso específico es de 2,5t/m³ y de 1,5t/m³ en caso de encontrarse sumergido.

4.3.2 Fuerza Reactiva Defensa (Fr)

La defensa seleccionada tipo SPC1200 G=2.7 que permitirá el atraque de un buque petrolero de 168m de eslora, resultando la fuerza reactiva de la defensa de un valor de 200t en sentido transversal al muelle y de 40t en sentido longitudinal. Para el dimensionamiento de la estructura se calculó con una carga un poco mayor que contemple una acción excepcional donde puedan incrementarse las cargas de 230 t (2300 kN), más una componente longitudinal del 20%, es decir 46 t (460 kN).

4.3.3 Tiro de Bolardo (Tb)

Para el tiro de bolardo se verificó en un valor de 80t (800kN). Corresponden a la capacidad de bolardos que se tienen para los buques de mayores dimensiones que puede atender el muelle. Este tiro de bolardo se compone en un tiro vertical ascendente y horizontal en función del ángulo que forma el cabo a nivel de los bolardos con el nivel de amarre en el buque (en este caso considerado en 25°). A su vez, la componente horizontal se descompone según el ángulo en la horizontal que se forme dependiendo del punto de amarre sobre el buque.

A continuación, se muestran los ángulos verticales y horizontales que definen la dirección de la fuerza del bolardo.

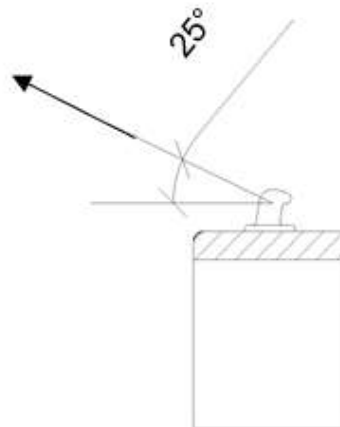


Figura 4: Ángulo que forma el cabo de los bolardos con respecto a la superficie del muelle.



Figura 5: Amarre del Buque Petrolero de 168m de eslora

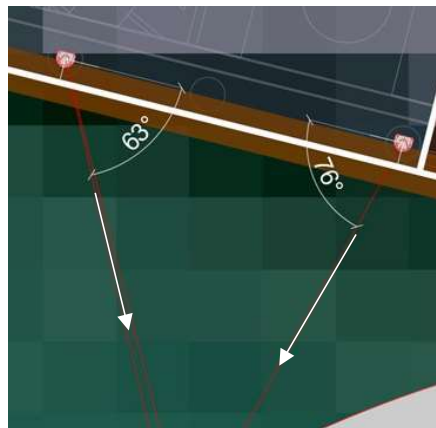


Figura 6: Ángulos horizontales definidos por el amarre del buque en el sector de transición.

Los valores de las componentes resultantes se muestran en el punto 7.2.

4.3.4 Sobrecarga Operativa (SC)

El muelle en general maneja distintos tipos de carga, considerándose un muelle multipropósito, por lo cual debido a la variabilidad de cargas para las soluciones adoptadas se evaluó el muelle con una sobrecarga de 3t/m² (30kN/m²) que corresponde a la sobrecarga que se adopta en muelles que operan contenedores.

Particularmente sobre el sector de transición se analizaron tres distribuciones de sobrecarga de modo de obtener la situación más desfavorable.

PROYECTO EJECUTIVO ETAPA I - MEMORIA DE CÁLCULO ESTRUCTURAL

SC1: Sobrecarga actuando sobre la losa de mayores dimensiones definidas por las vigas VT-1, VT-2, VT-5 y VF.

SC1: Sobrecarga actuando sobre la losa de menores dimensiones definidas por las vigas VT-1, VT-2, VT-4 y VF.

SCT: Sobrecarga total actuando sobre todas las losas. SC1 + SC2.

Estas distribuciones se pueden apreciar en el punto 7.2.

5 COMBINACIONES DE CARGA

COMBINACIONES DE SERVICIO. (ELS)

Etapa Constructiva.

Comb1: Dead

Etapa Definitiva

Comb1: Dead + SC

Comb2: Dead + SC + Fr

Comb3: Dead + SC +Tb

COMBINACIONES ÚLTIMAS. (ELU)

Etapa Constructiva.

Comb1: 1,4Dead

Etapa Definitiva

Comb1: 1,4Dead

Comb2: 1,2Dead + 1,6SC

Comb3: 1,2Dead + 1,6SC + 1,6Fr

Comb4: 1,2Dead + 1,6SC +1,6Tb

6 MATERIALES Y RECUBRIMIENTOS

Se diseñaron las estructuras con un Hormigón Armado de calidad H-40 y acero de calidad ADN-420, cumpliendo con los requerimientos del Reglamento CIRSOC 201/05 para obras marinas, expuestas a ambientes corrosivos.

A continuación, se muestran las características de los materiales utilizados.

- **Hormigón**

Resistencia especificada a compresión $f'_c = 40$ MPa

Módulo de elasticidad $E_c = 29725$ MPa

- **Acero**

Tensión de fluencia especificada del Acero. $f_y = 420$ MPa

Módulo de elasticidad

$E = 200000 \text{ MPa}$

A continuación, se definen los recubrimientos libres adoptados para los diferentes tipos de elementos estructurales.

- **Pilotes** $r = 7,5 \text{ cm.}$
- **Vigas** $r = 5,5 \text{ cm.}$
- **Losas** $r = 5 \text{ cm.}$

7 MODELO ESTRUCTURAL SECTOR DE TRANSICIÓN

7.1 GEOMETRÍA

Se realizó un modelo de elementos finitos de la estructura mediante la utilización del Software SAP 2000. A partir de esta modelación se obtuvieron las deformaciones y sollicitaciones utilizadas para el diseño estructural.

La losa se representó con elementos tipo placa o "Shell", las vigas y pilotes con elementos tipo barra o "Frame".

Para representar el suelo se utilizaron resortes elásticos o "Springs" a los cuales se le asignó el coeficiente de balasto del suelo indicado en el informe geotécnico.

A continuación, se muestran imágenes del modelo de cálculo.

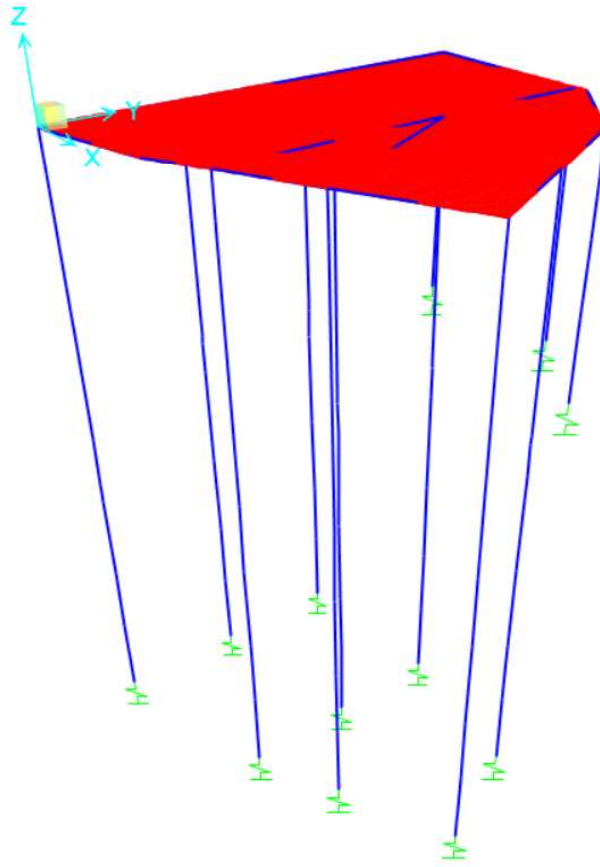


Figura 7: Unifilar del modelo de cálculo.

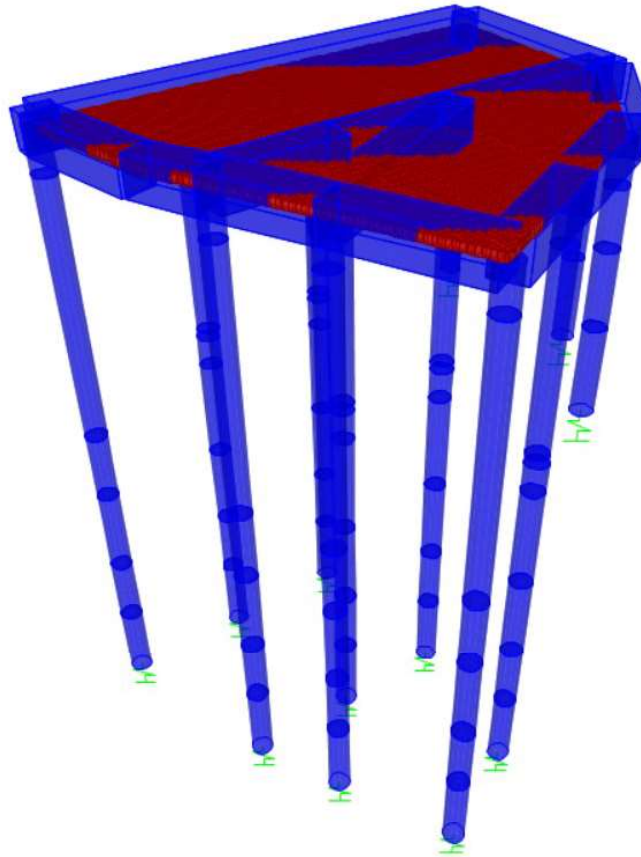


Figura 8: Imagen 3D del modelo de cálculo.

Un aspecto importante a analizar del modelo son los ejes locales de los elementos debido a que las solicitaciones se definen con respecto a éstos últimos.

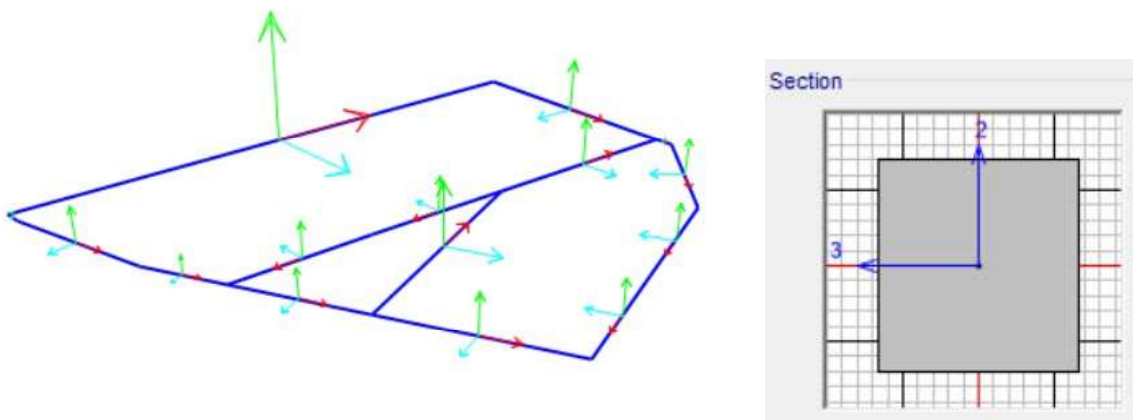


Figura 9: Ejes locales de Vigas.

Como se ve en la imagen anterior el programa representa al eje de mayor inercia de la sección de color cyan y con el número 3, mientras que al eje de menor inercia de color verde y con el número 2, dejando al eje longitudinal de color rojo y con el número 1. Por lo tanto, el esfuerzo de corte vertical se nombra como V_2 y está relacionado con el momento producido por cargas verticales, M_3 . El esfuerzo de corte horizontal se nombra como V_3 y está relacionado con el momento producido por cargas horizontales, M_2 . Por último, el esfuerzo axial se nombra P_1 .

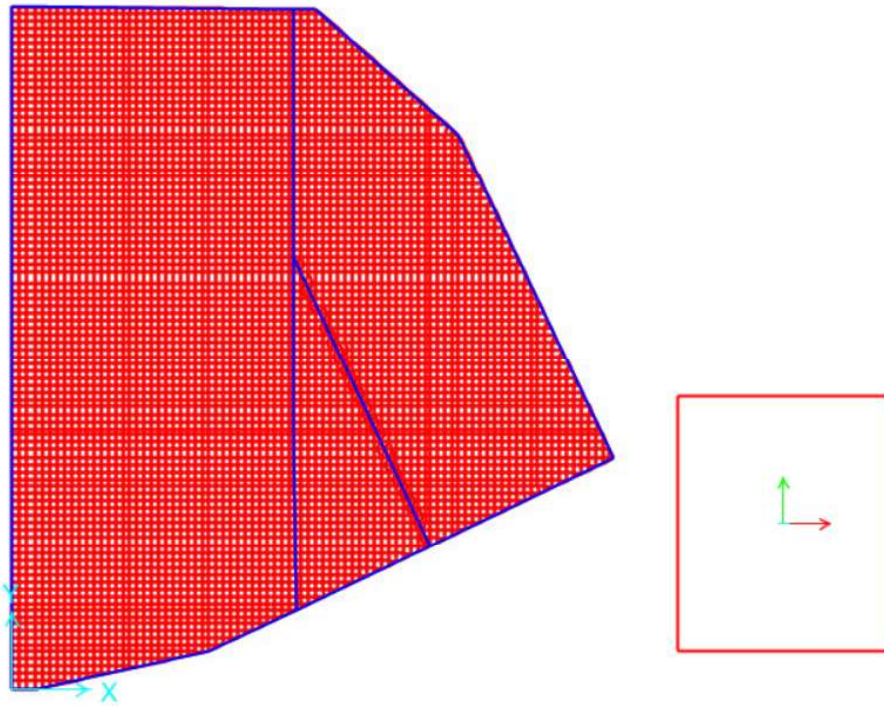


Figura 10: Ejes locales de Losas.

Como se ve en la imagen anterior el programa representa al eje local del elemento tipo área, coincidente con el eje global X, de color rojo y por lo tanto con el número 1. Mientras que al eje local coincidente con el eje global Y, lo representa de color verde y con el número 2. Por lo tanto, el momento que se utiliza para dimensionar la armadura a disponer en dirección X es el M_{11} y la armadura en dirección Y el M_{22} .

7.2 CARGAS

A continuación, se muestran imágenes de las cargas aplicadas en el modelo de cálculo, definidas en el punto ¡Error! No se encuentra el origen de la referencia..

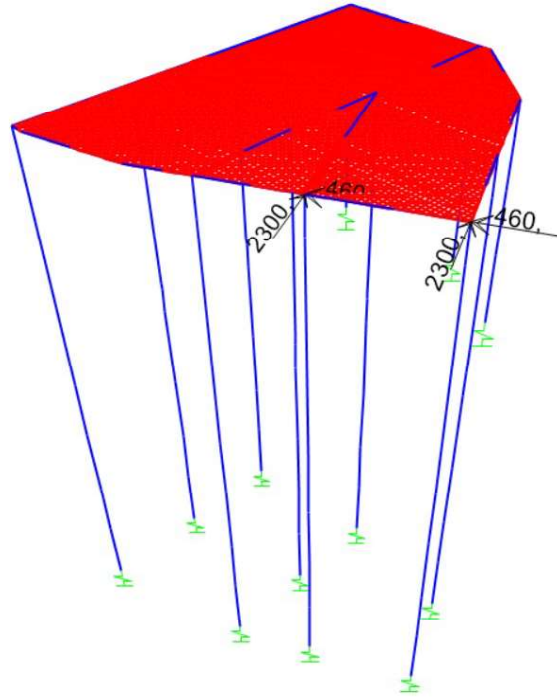


Figura 11: Fuerza Reactiva Defensa (F_r) en kN.

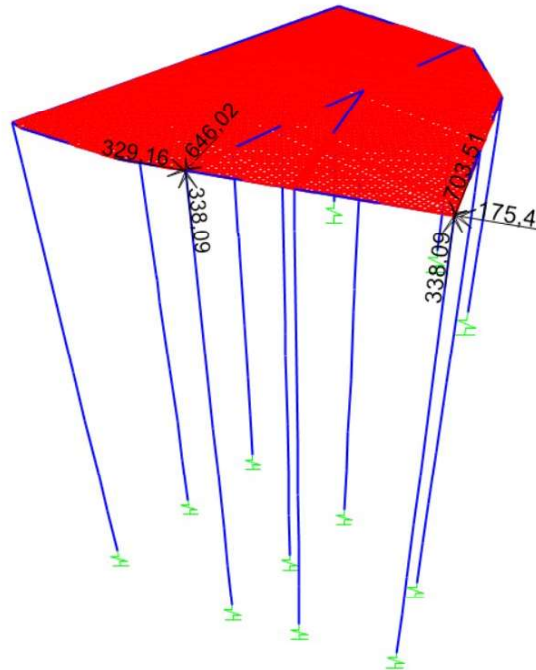


Figura 12: Tiro de Bolardo (T_b) en kN.

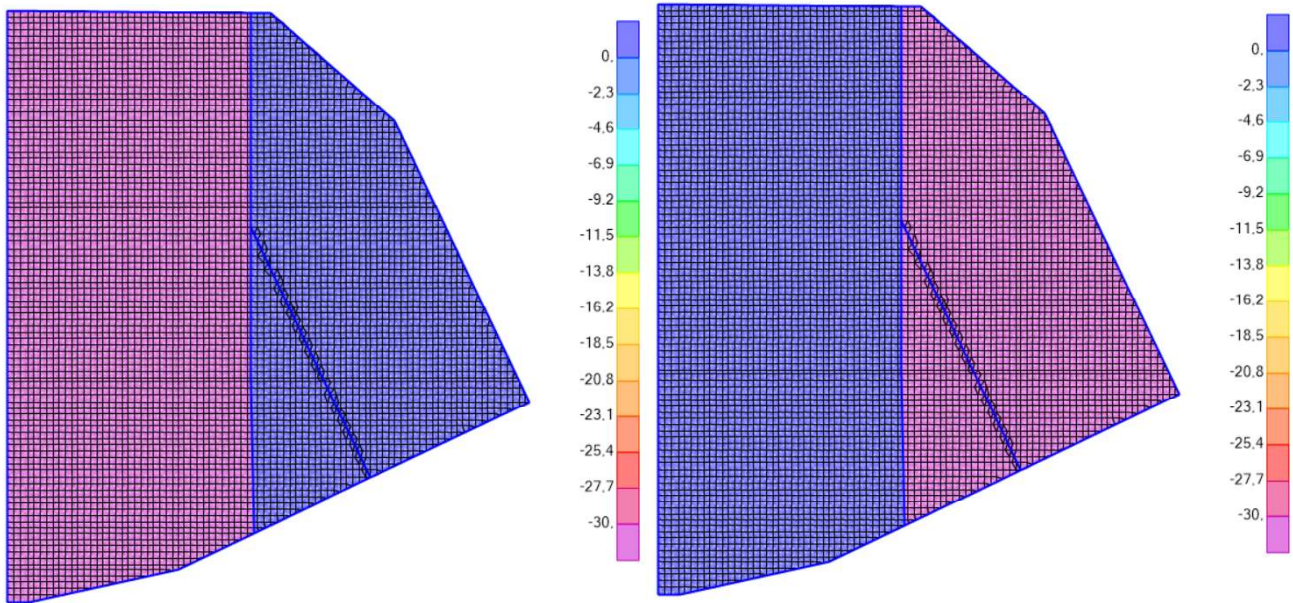


Figura 13: Sobrecarga Operativa (SC1) - Sobrecarga Operativa (SC2)

7.3 ANÁLISIS DE DEFORMACIONES

En este apartado se muestran las deformaciones obtenidas del modelo estructural para las combinaciones de servicio.

7.3.1 Pilotes

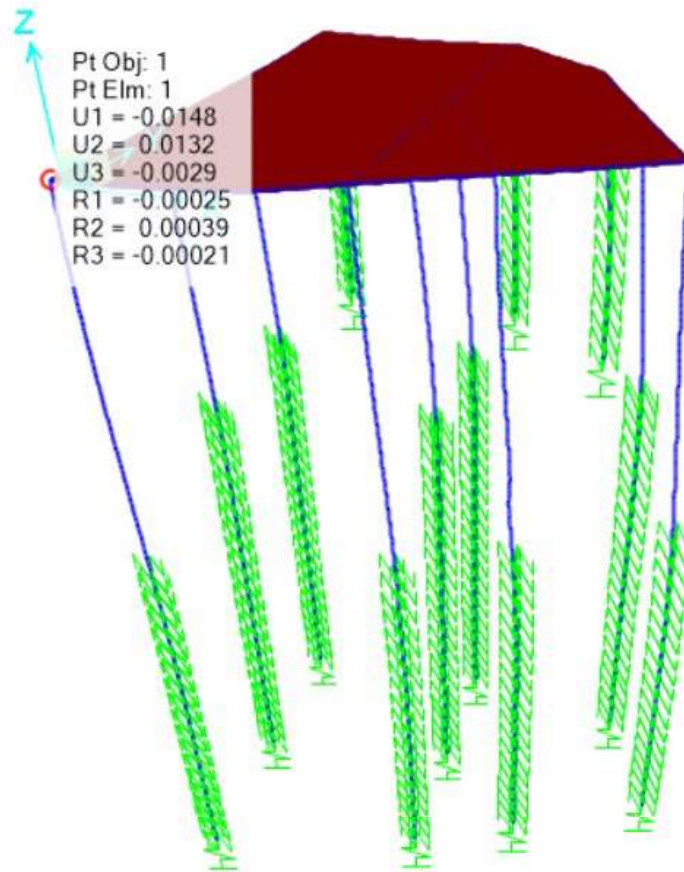


Figura 14: Deformación Horizontal en Pilotes.
Estado de Carga: D+SCT+Fr

δh máx = 15 mm

7.3.2 Losa

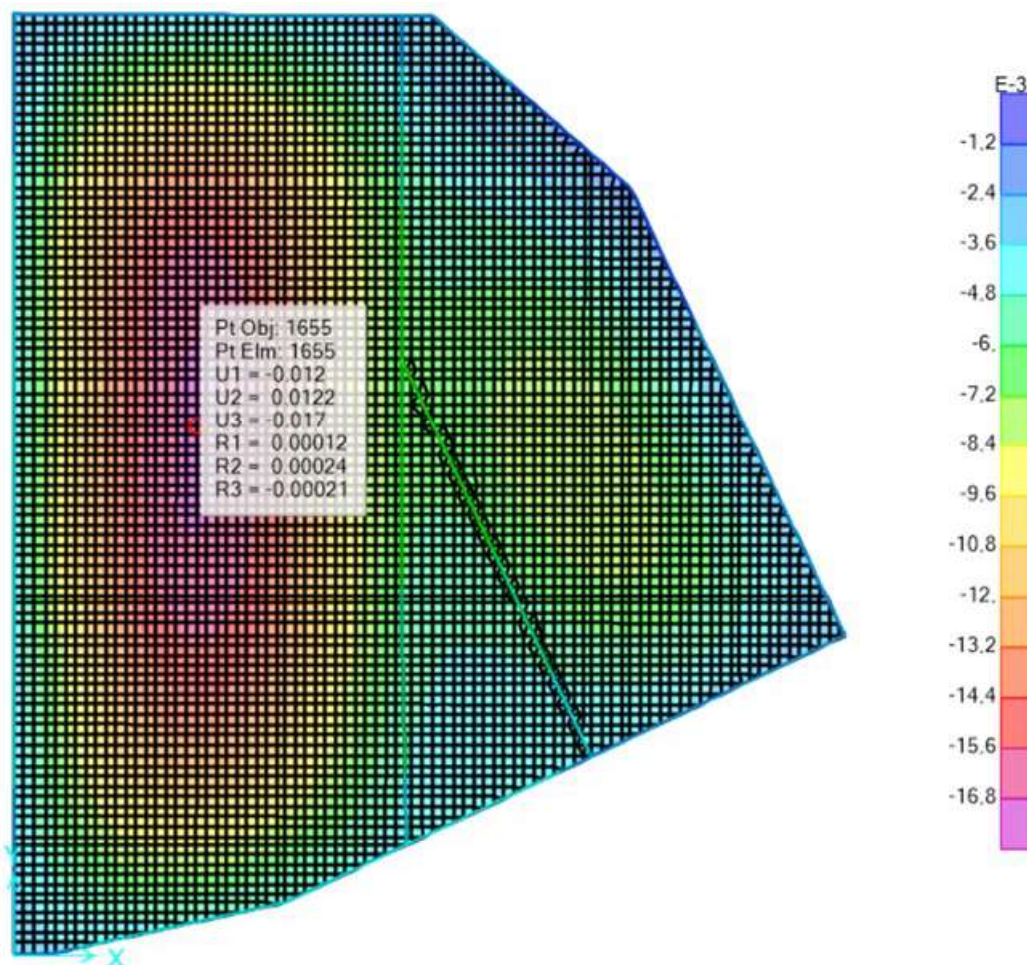


Figura 15: Deformación Vertical en Losa.
Estado de Carga: D+SCT+Tb

δv máx = 17 mm

7.4 ESFUERZOS EN ELEMENTOS ESTRUCTURALES

Para obtener las sollicitaciones últimas dimensionantes de los elementos estructurales se realizó una envolvente de las combinaciones últimas de cargas desarrolladas anteriormente.

7.4.1 Pilotes

Como se explicó anteriormente, se realizaron envolventes de esfuerzos últimos máximos y, debido a que la sección circular posee simetría radial, se compusieron los esfuerzos de cada dirección obteniéndose los esfuerzos dimensionantes totales.

Para el caso de los pares de valores momento – axil, se analizaron desde nivel inferior de viga hasta la cota de punta de pilotes.

PROYECTO EJECUTIVO ETAPA I - MEMORIA DE CÁLCULO ESTRUCTURAL

En el caso de los esfuerzos de corte se obtuvieron valores para los 2,5 m superiores de los pilotes medidos a partir del nivel inferior de viga y para el resto de la longitud de pilotes, debido a que se dimensionaron dos tipos de estribados.

A continuación, se muestra la envolvente de solicitaciones últimas para pares de valores momento – axil.

	P (kNm)	M2 (kNm)	M3 (kNm)	MT (kNm)
Máx. P	-264,49	295,23	537,82	613,53
Mín. P	-6222,04	0,00	0,00	0,00
Máx. M2	-1040,55	1319,81	168,74	1330,56
Mín. M2	-3643,79	-1939,14	-459,82	1992,91
Máx. M3	-807,12	289,73	1338,92	1369,91
Mín. M3	-5151,57	-1197,69	-1048,15	1591,57

P: Esfuerzo Axil.

MT: Momento último total.

A continuación, se muestra la envolvente de solicitaciones últimas para esfuerzos de corte en los 2,5 m superiores de los pilotes.

	V2 (kN)	V3 (kN)	VT (kN)
Máx. V2	388,93	1220,63	1281,09
Mín. V2	-1053,64	-449,16	1145,39
Máx. V3	155,60	1416,39	1424,91
Mín. V3	-1053,64	-449,16	1145,39

VT: Esfuerzo de Corte último total.

7.4.1.1 Estado límite de servicio – Capacidad de carga

Se verificó que la tensión de servicio máxima no supere la tensión admisible de punta definida en el informe geotécnico. $\sigma_{adm} = 40 \text{ kg/cm}^2$

$$\text{Estado de Carga} = D+SC+Tb$$

$$\begin{aligned}
 D &= 1,2 \text{ m} \\
 P &= 4480 \text{ kN} \\
 \sigma_{\text{máx}} &= 3961 \text{ kN/m}^2 \\
 &= 39,61 \text{ kg/cm}^2 \\
 \sigma_{\text{adm}} &= 40 \text{ kg/cm}^2
 \end{aligned}$$

VERIFICA

7.4.2 Vigas

Se consideraron dos estados de diseño, un estado de construcción donde el hormigonado llega hasta el nivel inferior de la losa y uno definitivo donde se realiza el armado de la losa completando el armado superior de la viga para el muelle ya en operación.

Para el estado de construcción se consideró actuando solamente el peso propio de la viga y se obtuvo una armadura superior que se llamó de 1era etapa.

La estructura cuenta con dos tipos de vigas, vigas de 1,70m de ancho (VF y VT-5) y vigas de 1,60m de ancho (VT1 a VT4).

La altura de las vigas resulta para el estado construcción de 1,80m y para el estado definitivo de 2,20m para ambos tipos, debido a que el espesor de losa es de 0,40m.

A continuación, se muestra de manera general los diagramas de momentos y esfuerzos de corte obtenidos para la combinación 1,4 Dead para el estado constructivo, y para la envolvente de esfuerzos últimos para el estado definitivo.

En el caso del estado constructivo sólo se analizó el momento flector principal (M3) y el esfuerzo de corte asociado (V2) debido a que el peso propio es una sollicitación de sentido vertical relacionada con la gravedad.

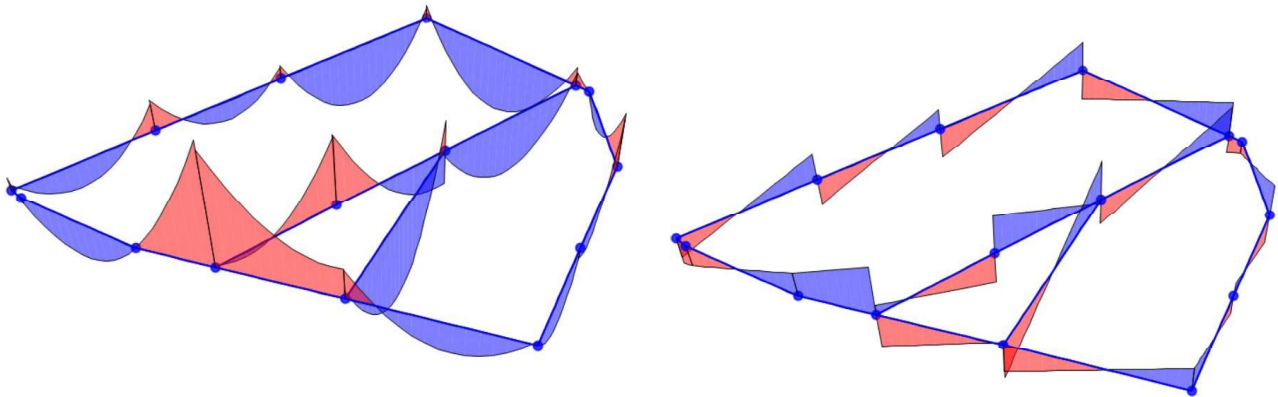


Figura 16: Diagrama de Momento M3 y Esfuerzo de Corte en Vigas V2. Combinación 1,4 Dead. Estado de Construcción.

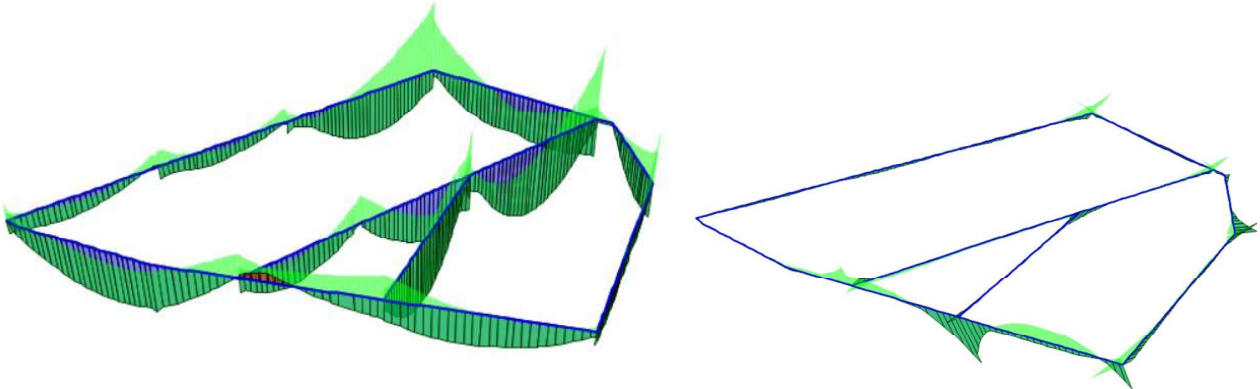


Figura 17: Diagrama de Momento M3 y M2 en Vigas. Envolverte de Combinaciones Últimas. Estado Definitivo.

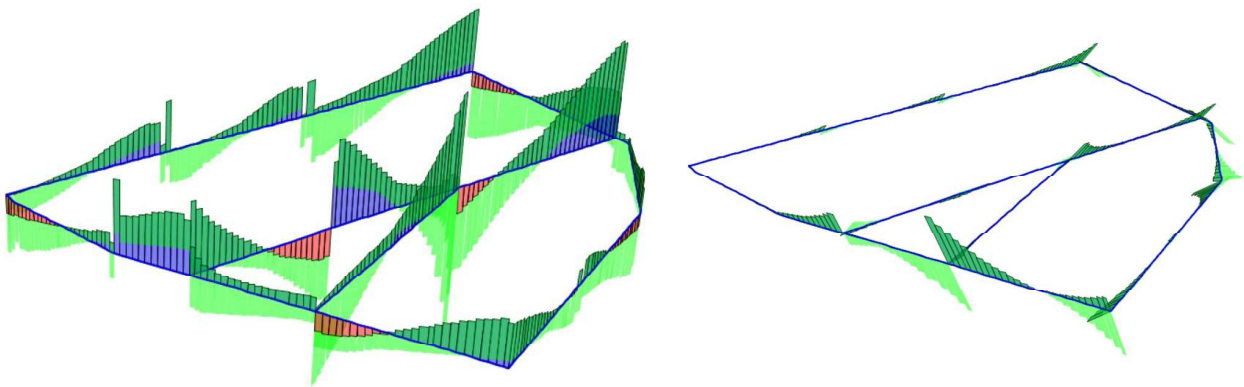


Figura 18: Diagrama de Esfuerzos de Corte V2 y V3 en Vigas. Envolverte de Combinaciones Últimas. Estado Definitivo.

A continuación, se muestran los esfuerzos dimensionantes últimos para cada tipo de viga.

7.4.2.1 Estado de Construcción.

- Vigas de 1,7 m de ancho.



Figura 19: M3 Negativo Máximo. Viga VF.

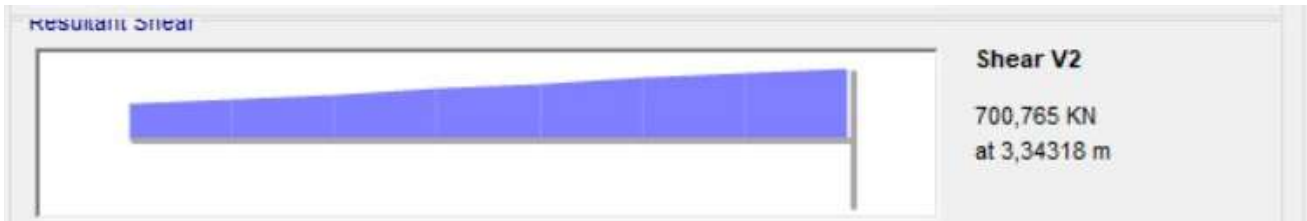


Figura 20: V2 Máximo. Viga VF.

- Vigas de 1,6 m de ancho.

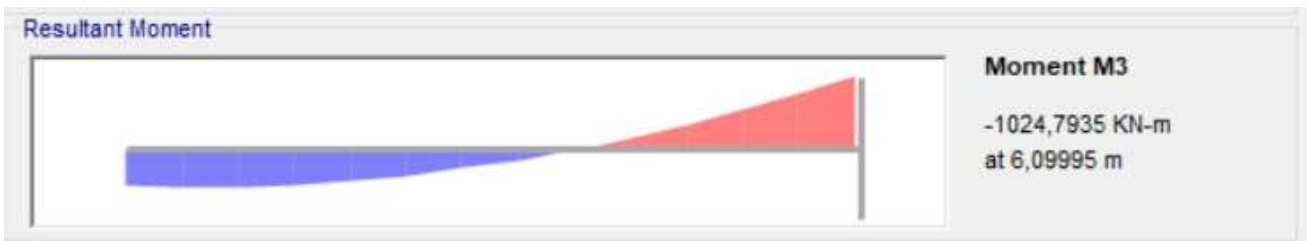


Figura 21: M3 Negativo Máximo. Viga VT-2.

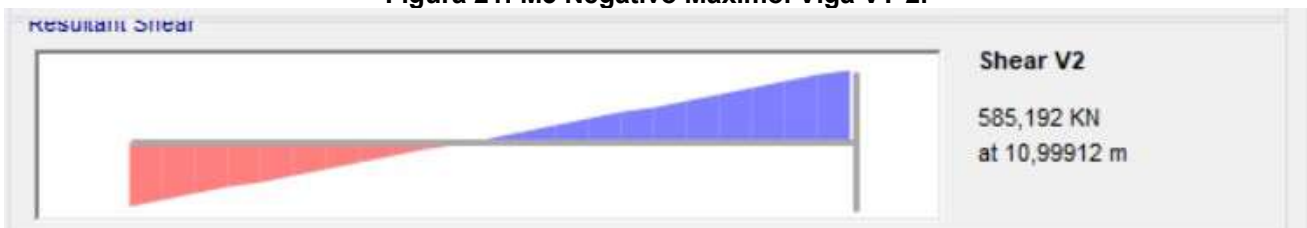


Figura 22: V2 Máximo. Viga VT-3.

7.4.2.2 Estado Definitivo.

- Vigas de 1,7 m de ancho.

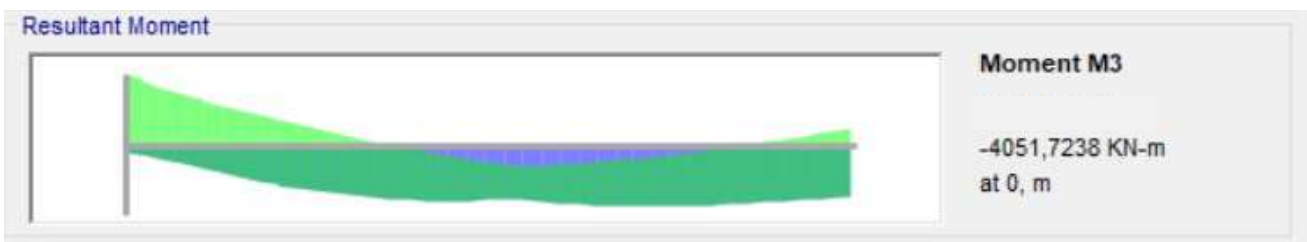


Figura 23: M3 Negativo Máximo. Viga VT-5.

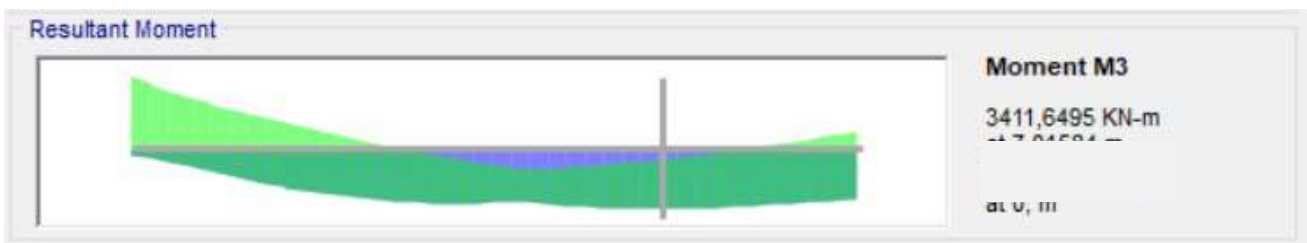


Figura 24: M3 Positivo Máximo. Viga VT-5.



Figura 25: M2 Negativo Máximo. Viga VT-5.

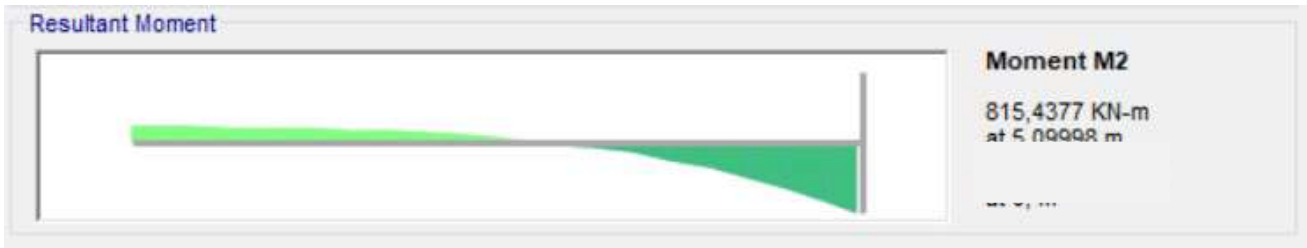


Figura 26: M2 Positivo Máximo. Viga VF.

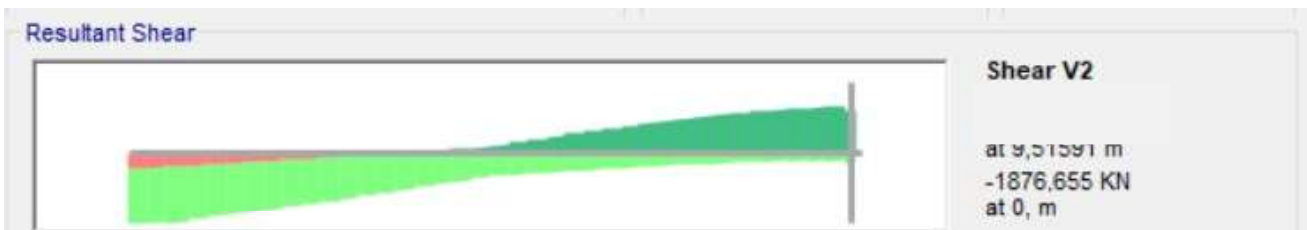


Figura 27: V2 Máximo. Viga VT-5.



Figura 28: V3 Máximo. Viga VF.

- Vigas de 1,6 m de ancho.

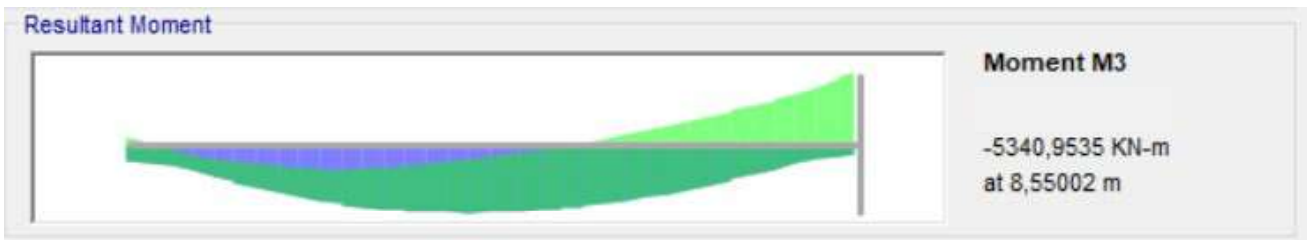


Figura 29: M3 Negativo Máximo. Viga VT-2.

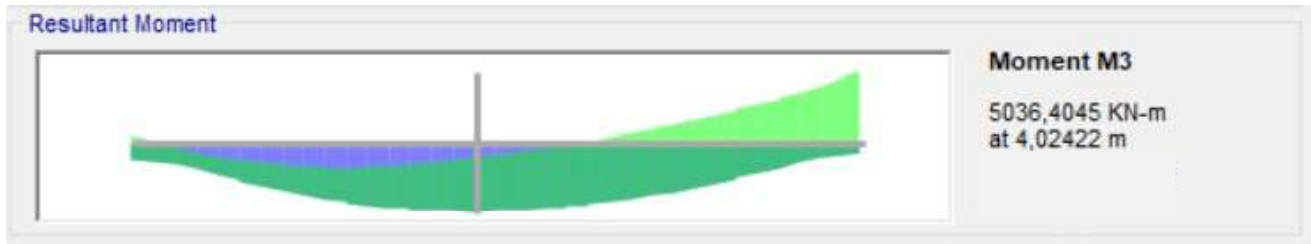


Figura 30: M3 Positivo Máximo. Viga VT-2.



Figura 31: M2 Negativo Máximo. Viga VT-1.

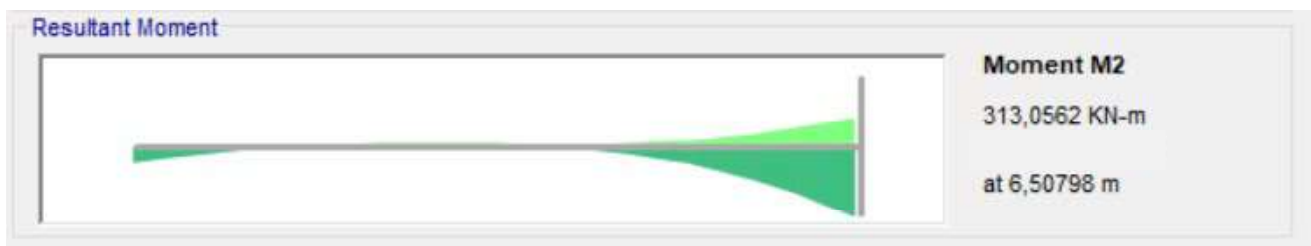


Figura 32: M2 Positivo Máximo. Viga VT-4.

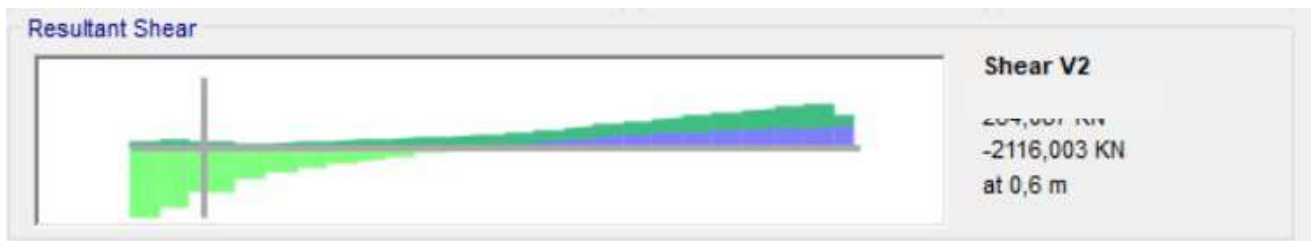


Figura 33: V2 Máximo. Viga VT-2.*

*Para este caso se tomó el esfuerzo de corte último a filo del pilote para obtener una armadura razonable.



Figura 34: V3 Máximo. Viga VT-1.

7.4.3 LOSAS

Se muestran a continuación los diagramas de momentos en las dos direcciones, obtenidos para la envolvente de esfuerzos últimos en losas.

7.4.3.1 M1-1

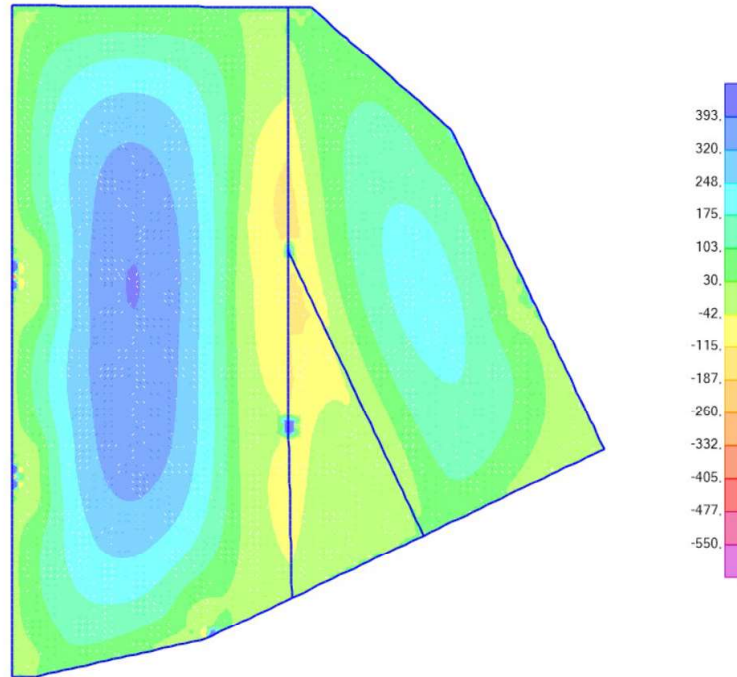


Figura 35: M11 Máximo.

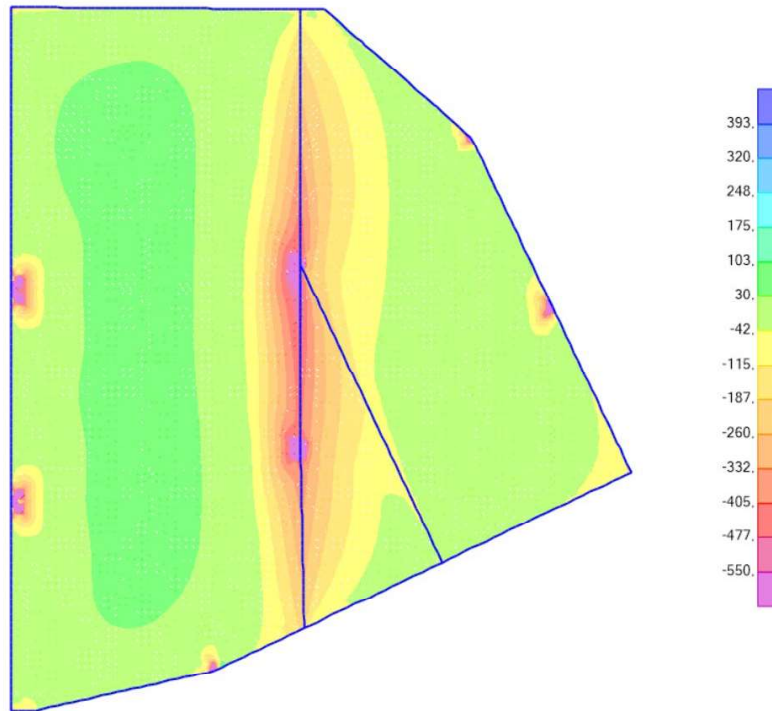


Figura 36: M11 Mínimo.

7.4.3.2 M2-2

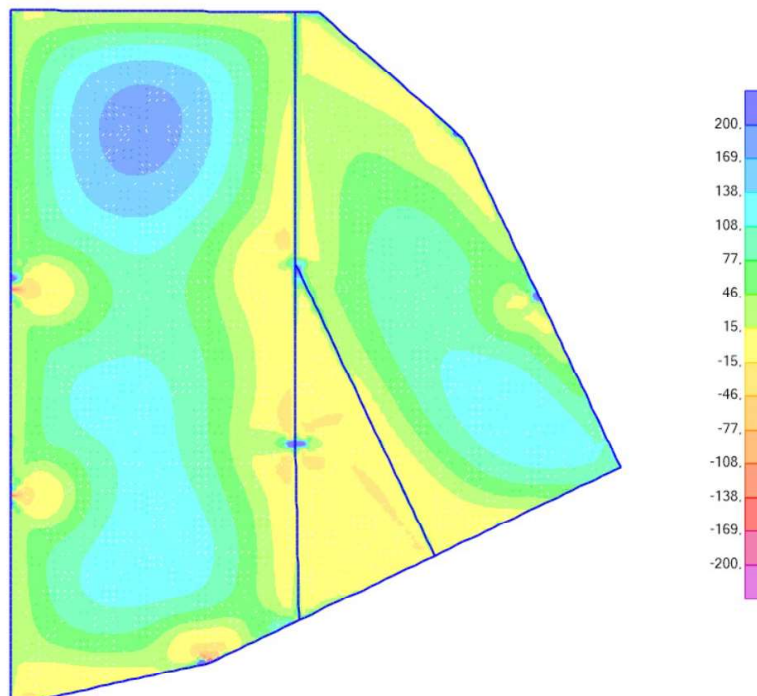


Figura 37: M22 Máximo.

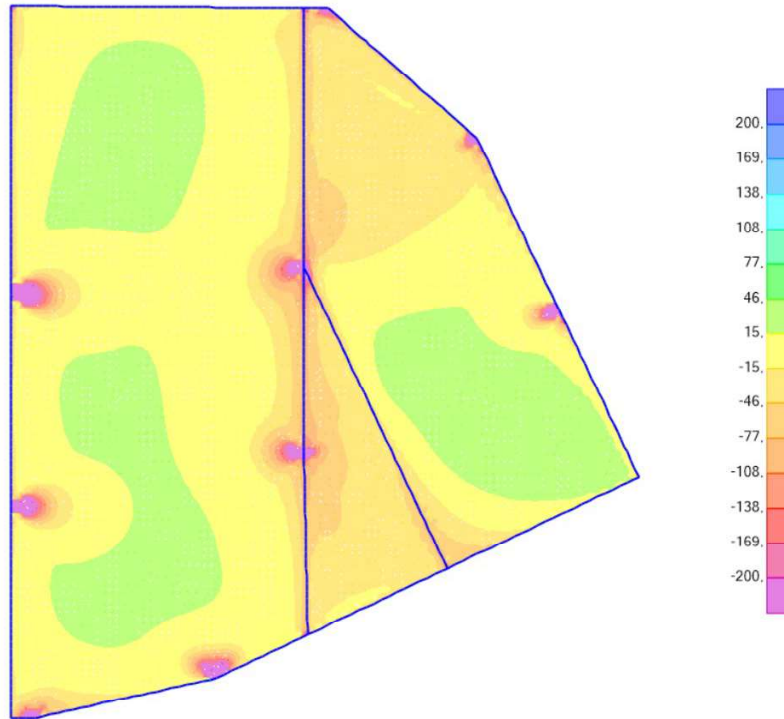


Figura 38: M22 Mínimo.

8 DIMENSIONADO DE ARMADURAS EN ELEMENTOS ESTRUCTURALES SECTOR DE TRANSICIÓN

A continuación, se describe el diseño de Hormigón Armado de los elementos estructurales según CIRSOC 201- "Reglamento Argentino de Estructuras de Hormigón" - Edición Julio 2005.

8.1 PILOTES

8.1.1 Armadura Longitudinal.

Se adoptó cuantía mínima para las armaduras longitudinales de los pilotes (1%) y se realizó una verificación a Flexión Compuesta Recta para las solicitaciones últimas definidas en el punto 7.4.1.

Datos Generales.

Resistencia especificada a compresión del hormigón =	$f_c =$	40	MPa
Tensión de fluencia especificada de la armadura =	$f_y =$	420	MPa
Tipo de Estribado : 1 = estribos cerrados ; 2 = zunchos		2	
$\therefore P_n (\text{max}) =$		0,85 P_o	
$P_o =$		0,85 $f_c (A_g - A_{st}) + f_y A_{st}$	
Módulo de elasticidad del acero =	$E_s =$	200000	MPa
Deformación de fluencia del acero =	$\varepsilon_y =$	2,1	‰
Factor que relaciona la altura del bloque de tensiones de compresión rectangular equivalente con la profundidad del eje neutro =	$\beta_1 =$	0,77857	
Cuantía mínima de la armadura traccionada =	$\rho_{\min} =$	0,0038	

Factor de reducción de la resistencia. Secciones controladas por compresión =	$\phi =$	0,70	
Factor de reducción de la resistencia. Secciones controladas por tracción =	$\phi =$	0,90	

Datos de la Sección Transversal.

Diámetro exterior del elemento =	$D =$	1,20	m
Diámetro interior del elemento =	$D_{\text{int}} =$	0,00	m
Recubrimiento efectivo a eje de barra =	$d'_s =$	0,09	m
Relación de diámetros =	χ	0,00	

PROYECTO EJECUTIVO ETAPA I - MEMORIA DE CÁLCULO ESTRUCTURAL

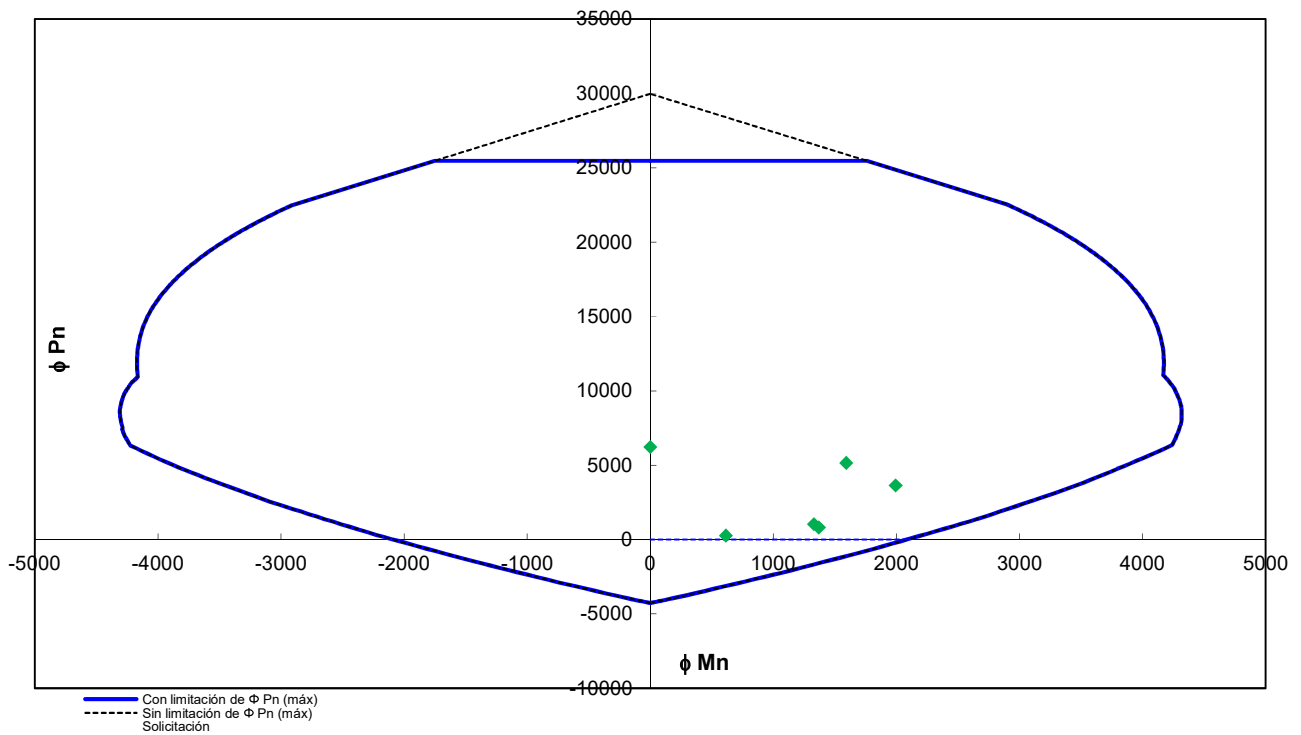
Distribución de Armaduras.

Área de acero individual =	$A_{si} =$	4,91	cm ²
Número de barras (máx. 48) =	$N^{\circ} =$	23	
Area total de la armadura longitudinal no tesa =	$A_{st} =$	112,90	cm ²
Cuantía geométrica total =	$\rho =$	0,00998	
Ubicación de armadura : favorable = 1 ; desfavorable = 0		1	

Envolvente de Solicitaciones Últimas.

	P (kNm)	M2 (kNm)	M3 (kNm)	MT (kNm)
Máx. P	-264,49	295,23	537,82	613,53
Mín. P	-6222,04	0,00	0,00	0,00
Máx. M2	-1040,55	1319,81	168,74	1330,56
Mín. M2	-3643,79	-1939,14	-459,82	1992,91
Máx. M3	-807,12	289,73	1338,92	1369,91
Mín. M3	-5151,57	-1197,69	-1048,15	1591,57

Diagrama de Interacción.



8.1.2 Armadura Transversal.

Se calcularon dos tipos de estribados de pilotes por corte para las solicitaciones últimas definidas en el punto 7.4.1

Se definió un estribado máximo que se extiende desde el nivel inferior de viga hasta los primeros 2,5 m de longitud del pilote y un segundo estribado básico para la longitud restante. En ambos casos se utilizaron estribos en espiral o zunchos.

8.1.2.1 Zona de Estribado Máximo

Como se explicó anteriormente la armadura de corte calculada se dispuso en los 2,5 m superiores de los pilotes medidos a partir del nivel inferior de viga.

Tensión de fluencia especificada de la armadura	$f_y =$	420	Mpa	
Resistencia especificada a compresión del Hormigón	$f_c =$	40	Mpa	
Díámetro de pilote	$D =$	1,20	m	
Altura útil	$d = 0,8 D =$	0,96	m	
Factor de Minoración de Resistencia	$\phi =$	0,75		
Esfuerzo de corte mayorado	$V_u =$	1424,91	kN	
Resistencia Nominal proporcionada por el Hormigón	$V_c =$	1214,31	kN	
R. Nominal proporcionada por la Armadura de Corte	$V_s =$	685,57	kN	
	$V_s \text{ lim} = 2/3 f_c^{1/2} b_w d =$	4857,26	kN	> V_s
Armadura de corte calculada	$A_v/s \text{ cal} =$	17,00	cm ² /m	
Armadura de corte mínima	$A_v/s \text{ min} =$	9,43	cm ² /m	

Armaduras Adoptadas

Ramas =	2	
db =	10	
sep =	7,5	cm

$A_v/s \text{ adop} = 20,94 \text{ cm}^2/\text{m}$ **VERIFICA**

8.1.2.2 Zona de Estribado Básico

Tensión de fluencia especificada de la armadura	$f_y =$	420	Mpa
Resistencia especificada a compresión del Hormigón	$f_c =$	40	Mpa
Díametro de pilote	$D =$	1,20	m
Altura útil	$d = 0,8 D =$	0,96	m
Factor de Minoración de Resistencia	$\phi =$	0,75	

Esfuerzo de corte mayorado	$V_u =$	841,30	kN
Resistencia Nominal proporcionada por el Hormigón	$V_c =$	1214,31	kN
R. Nominal proporcionada por la Armadura de Corte	$V_s =$	-92,58	kN
	$V_s \text{ lim} = 2/3 f_c^{1/2} b_w d =$	4857,26	kN
			> V_s
Armadura de corte calculada	$A_v/s \text{ cal} =$	-2,30	cm ² /m
Armadura de corte mínima	$A_v/s \text{ min} =$	9,43	cm ² /m

Armaduras Adoptadas

Ramas =	2	
db =	10	
sep =	15	cm
$A_v/s \text{ adop} =$	10,47	cm ² /m VERIFICA

8.2 VIGAS

Como se comentó anteriormente, se consideró un estado de construcción donde la altura de viga es de 1,80m y uno definitivo donde se agrega el espesor de losa a la altura final de la viga, obteniéndose una altura total de 2,20m.

Para el estado de construcción se obtuvo una armadura superior que se llamó de primera etapa.

Luego se dimensionaron para el estado final las armaduras longitudinales y transversales para cada tipo de viga por separado, vigas de 1,7m y vigas de 1,6m de ancho.

8.2.1 Estado Constructivo.

Se consideró una altura de vigas de 1,80m y sólo la carga del peso propio de la estructura para obtener una armadura superior llamada de primera etapa y un estribado.

8.2.1.1 Vigas de 1,7 m de ancho.

- **Armaduras Superior de Primera etapa.**

Se dimensionó una armadura longitudinal superior de las vigas a Flexión Simple para las solicitaciones últimas definidas en el punto 7.4.2.1.

Tensión de fluencia especificada de la armadura	$f_y =$	420	Mpa
Resistencia especificada a compresión del Hormigón	$f'_c =$	40	Mpa
Recubrimiento a eje de armadura traccionada	$rec =$	0,077	m
Altura de la sección	$h =$	1,80	m
Ancho de la sección	$b =$	1,70	m
Altura Útil de la sección	$d =$	1,72	m
Momento mayorado	$Mu_3 =$	1743	kNm
Factor de Reducción de Resistencia	$\phi =$	0,90	
	$m_n =$	0,011	
	$K_a =$	0,011	
Armadura de cálculo	$A_s =$	26,925	cm ²
	$1,33 A_s \text{ calc} =$	35,81	cm ² *
Armadura mínima de Flexión	$A_s \text{ min} =$	97,63	cm ²
	$A_s \text{ a disponer} =$	35,81	cm ²

Armaduras Adoptadas

$$A_s \text{ inf} = A_s \text{ sup} = 8 \text{ db } 25 = 39,27 \text{ cm}^2$$

VERIFICA

* El reglamento en el punto 10.5.3 establece: "Si en cada sección, el área A_s de la armadura de tracción adoptada excede al menos en un tercio (1/3) a la armadura determinada por cálculo, no es necesario aplicar los requisitos exigidos en los artículos 10.5.1. y 10.5.2.", esto permite disponer una armadura menor a la mínima e igual a 1,33 de la armadura calculada en dichos casos.

- **Armaduras Transversales.**

Se dimensionaron las armaduras transversales de las vigas a Corte para las solicitaciones últimas definidas en el punto 7.4.2.1.

Tensión de fluencia especificada de la armadura	$f_y =$	420	Mpa
Resistencia especificada a compresión del Hormigón	$f'_c =$	40	Mpa
Recubrimiento a eje de armadura	rec =	0,077	m
Factor de Minoración de Resistencia	$\phi =$	0,75	
Altura de la sección	$h =$	1,80	m
Ancho de la sección	$b_w =$	1,70	m
Altura Útil de la sección	$d =$	1,72	m
Esfuerzo de corte mayorado	$V_{u2} =$	700,77	kN
Resistencia Nominal proporcionada por el Hormigón	$V_c =$	3087,18	kN
R. Nominal proporcionada por la Armadura de Corte	$V_s =$	-2152,83	kN
	$V_s \text{ lim} = 2/3 f'_c{}^{1/2} b_w d =$	12348,74	kN > V_s

$\phi V_c/2 = 1157,69 \text{ kN}^* > V_u$
No es necesario colocar armadura de corte

Armaduras Adoptadas

Ramas =	2	
db =	10	
sep =	30	cm

$A_v/s \text{ adop} = 5,24 \text{ cm}^2/\text{m}$

* El reglamento en el comentario C11.5.5 permite colocar una armadura constructiva de alma, que no tiene que ser necesariamente la mínima en los casos en que $V_u \leq \phi V_c/2$.

8.2.1.2 Vigas de 1,6 m de ancho.

- **Armaduras Superior de primera etapa.**

Se dimensionó una armadura longitudinal superior de las vigas a Flexión Simple para las solicitaciones últimas definidas en el punto 7.4.2.1.

Tensión de fluencia especificada de la armadura	$f_y =$	420	Mpa
Resistencia especificada a compresión del Hormigón	$f'_c =$	40	Mpa
Recubrimiento a eje de armadura traccionada	$rec =$	0,077	m
Altura de la sección	$h =$	1,80	m
Ancho de la sección	$b =$	1,60	m
Altura Útil de la sección	$d =$	1,72	m
Momento mayorado	$Mu_3 =$	1025	kNm
Factor de Reducción de Resistencia	$\phi =$	0,90	
	$mn =$	0,007	
	$Ka =$	0,007	
Armadura de cálculo	$As =$	15,794	cm ²
	$1,33 As_{calc} =$	21,01	cm ² *
Armadura mínima de Flexión	$As_{min} =$	91,89	cm ²
	$As_{a\ disponer} =$	21,01	cm ²

Armaduras Adoptadas

$$As_{inf} = As_{sup} = 8 \quad db \quad 25 = 39,27 \quad cm^2$$

VERIFICA

* El reglamento en el punto 10.5.3 establece: "Si en cada sección, el área As de la armadura de tracción adoptada excede al menos en un tercio (1/3) a la armadura determinada por cálculo, no es necesario aplicar los requisitos exigidos en los artículos 10.5.1. y 10.5.2.", esto permite disponer una armadura menor a la mínima e igual a 1,33 de la armadura calculada en dichos casos.

• **Armaduras Transversales.**

Se dimensionaron las armaduras transversales de las vigas a Corte para las solicitaciones últimas definidas en el punto 7.4.2.1.

Tensión de fluencia especificada de la armadura	$f_y =$	420	Mpa
Resistencia especificada a compresión del Hormigón	$f_c =$	40	Mpa
Recubrimiento a eje de armadura	$rec =$	0,077	m
Factor de Minoración de Resistencia	$\phi =$	0,75	
Altura de la sección	$h =$	1,80	m
Ancho de la sección	$bw =$	1,60	m
Altura Útil de la sección	$d =$	1,72	m
Esfuerzo de corte mayorado	$V_{u2} =$	585,19	kN
Resistencia Nominal proporcionada por el Hormigón	$V_c =$	2905,59	kN
R. Nominal proporcionada por la Armadura de Corte	$V_s =$	-2125,33	kN
$V_s \text{ lim} = 2/3 f_c^{1/2} bw d =$		11622,34	kN

$\phi V_c/2 = 1089,59 \text{ kN}^* > V_u$
No es necesario colocar armadura de corte

Armaduras Adoptadas

Ramas =	2	
db =	10	
sep =	30	cm

$A_v/s \text{ adop} = 5,24 \text{ cm}^2/m$

* El reglamento en el comentario C11.5.5 permite colocar una armadura constructiva de alma, que no tiene que ser necesariamente la mínima en los casos en que $V_u \leq \phi V_c/2$.

8.2.2 Estado Definitivo.

Se consideró una altura de vigas de 2,2 m y el muelle en operación.

8.2.2.1 Vigas de 1,7 m de ancho.

• **Armaduras Longitudinales**

Se dimensionaron las armaduras longitudinales de las vigas a Flexión Simple para las solicitaciones últimas definidas en el punto 7.4.2.2.

Se adoptaron armaduras simétricas superior e inferior (+/-M3) como así también lateral (+/-M2) debido a que en ningún caso la armadura calculada supera la armadura mínima de flexión definida por el reglamento.

PROYECTO EJECUTIVO ETAPA I - MEMORIA DE CÁLCULO ESTRUCTURAL

o Armadura Inferior y Superior.

Tensión de fluencia especificada de la armadura	$f_y =$	420	Mpa
Resistencia especificada a compresión del Hormigón	$f'_c =$	40	Mpa
Recubrimiento a eje de armadura traccionada	$rec =$	0,077	m
Altura de la sección	$h =$	2,20	m
Ancho de la sección	$b =$	1,70	m
Altura Útil de la sección	$d =$	2,12	m
Momento mayorado	$Mu3 =$	4051	kNm
Factor de Reducción de Resistencia	$\phi =$	0,90	
	$m_n =$	0,017	
	$K_a =$	0,017	
Armadura de cálculo	$As =$	50,929	cm ²
	$1,33 As_{calc} =$	67,74	cm ² *
Armadura mínima de Flexión	$As_{min} =$	120,29	cm ²
	$As_{a\ disponer} =$	67,74	cm ²

Armaduras Adoptadas

$$As_{inf} = As_{sup} = 15 \text{ db } 25 = 73,63 \text{ cm}^2$$

VERIFICA

* El reglamento en el punto 10.5.3 establece: "Si en cada sección, el área As de la armadura de tracción adoptada excede al menos en un tercio (1/3) a la armadura determinada por cálculo, no es necesario aplicar los requisitos exigidos en los artículos 10.5.1. y 10.5.2.", esto permite disponer una armadura menor a la mínima e igual a 1,33 de la armadura calculada en dichos casos.

PROYECTO EJECUTIVO ETAPA I - MEMORIA DE CÁLCULO ESTRUCTURAL

○ Armadura Lateral.

Tensión de fluencia especificada de la armadura	$f_y =$	420	Mpa
Resistencia especificada a compresión del Hormigón	$f'_c =$	40	Mpa
Recubrimiento a eje de armadura traccionada	$rec =$	0,077	m
Altura de la sección	$h =$	1,70	m
Ancho de la sección	$b =$	2,20	m
Altura Útil de la sección	$d =$	1,62	m
Momento mayorado	$Mu_2 =$	815,43	kNm
Factor de Reducción de Resistencia	$\phi =$	0,90	
	$mn =$	0,005	
	$Ka =$	0,005	
Armadura de cálculo	$As =$	13,322	cm ²
	$1,33 As \text{ calc} =$	17,72	cm ² *
Armadura mínima de Flexión	$As \text{ min} =$	119,02	cm ²
	$As \text{ a disponer} =$	17,72	cm ²

Armaduras Adoptadas

$$As \text{ izq} = As \text{ der} = 7 \text{ db } 20 = 21,99 \text{ cm}^2$$

VERIFICA

* El reglamento en el punto 10.5.3 establece: "Si en cada sección, el área As de la armadura de tracción adoptada excede al menos en un tercio (1/3) a la armadura determinada por cálculo, no es necesario aplicar los requisitos exigidos en los artículos 10.5.1. y 10.5.2.", esto permite disponer una armadura menor a la mínima e igual a 1,33 de la armadura calculada en dichos casos.

• Armaduras Transversales.

Se dimensionaron las armaduras transversales de las vigas a Corte para las solicitaciones últimas definidas en el punto 7.4.2.2.

Se adoptó un estribado doble para el corte máximo que se produce en la dirección vertical de la sección (+/-V2) y uno simple en la dirección horizontal (+/-V3).

PROYECTO EJECUTIVO ETAPA I - MEMORIA DE CÁLCULO ESTRUCTURAL

○ **Estribado Vertical.**

Tensión de fluencia especificada de la armadura	$f_y =$	420	Mpa	
Resistencia especificada a compresión del Hormigón	$f_c =$	40	Mpa	
Recubrimiento a eje de armadura	$rec =$	0,077	m	
Factor de Minoración de Resistencia	$\phi =$	0,75		
Altura de la sección	$h =$	2,20	m	
Ancho de la sección	$b_w =$	1,70	m	
Altura Útil de la sección	$d =$	2,12	m	
Esfuerzo de corte mayorado	$V_{u2} =$	1877,00	kN	
Resistencia Nominal proporcionada por el Hormigón	$V_c =$	3803,97	kN	
R. Nominal proporcionada por la Armadura de Corte	$V_s =$	-1301,30	kN	
	$V_s \text{ lim} = 2/3 f_c^{1/2} b_w d =$	15215,87	kN	> V_s
	$\phi V_c/2 =$	1426,49	kN *	< V_u

Se debe colocar armadura de corte

Armadura de corte calculada	$A_{v/s \text{ cal}} =$	-14,60	cm ² /m
Armadura de corte mínima	$A_{v/s \text{ min}} =$	16,00	cm ² /m

Armaduras Adoptadas

Ramas =	4	
db =	10	
sep =	15	cm

$A_{v/s \text{ adop}} = 20,94 \text{ cm}^2/\text{m}$ **VERIFICA**

* El reglamento en el comentario C11.5.5 permite colocar una armadura constructiva de alma, que no tiene que ser necesariamente la mínima en los casos en que $V_u \leq \phi V_c/2$.

PROYECTO EJECUTIVO ETAPA I - MEMORIA DE CÁLCULO ESTRUCTURAL

○ **Estribado Horizontal.**

Tensión de fluencia especificada de la armadura	$f_y =$	420	Mpa
Resistencia especificada a compresión del Hormigón	$f_c =$	40	Mpa
Recubrimiento a eje de armadura	$rec =$	0,077	m
Factor de Minoración de Resistencia	$\phi =$	0,75	

Altura de la sección	$h =$	1,70	m
Ancho de la sección	$b_w =$	2,20	m
Altura Útil de la sección	$d =$	1,62	m

Esfuerzo de corte mayorado	$V_{u3} =$	645,32	kN
Resistencia Nominal proporcionada por el Hormigón	$V_c =$	3763,28	kN
R. Nominal proporcionada por la Armadura de Corte	$V_s =$	-2902,85	kN

$$V_s \text{ lim} = 2/3 f_c^{1/2} b_w d = 15053,12 \text{ kN} > V_s$$

$$\phi V_c/2 = 1411,23 \text{ kN}^* > V_u$$

No es necesario colocar armadura de corte

Armaduras Adoptadas

Ramas =	2	
db =	10	
sep =	15	cm

$$A_v/s \text{ adop} = 10,47 \text{ cm}^2/\text{m}$$

* El reglamento en el comentario C11.5.5 permite colocar una armadura constructiva de alma, que no tiene que ser necesariamente la mínima en los casos en que $V_u \leq \phi V_c/2$.

8.2.2.2 Vigas de 1,6 m de ancho

- **Armaduras Longitudinales.**

Se dimensionaron las armaduras longitudinales de las vigas a Flexión Simple para las solicitaciones últimas definidas en el punto 7.4.2.2.

Se adoptaron armaduras simétricas superior e inferior (+/-M3) como así también lateral (+/-M2) debido a que en ningún caso la armadura calculada supera la armadura mínima de flexión definida por el reglamento.

- **Armadura Inferior y Superior.**

Tensión de fluencia especificada de la armadura	$f_y =$	420	Mpa
Resistencia especificada a compresión del Hormigón	$f'_c =$	40	Mpa
Recubrimiento a eje de armadura traccionada	$rec =$	0,077	m
Altura de la sección	$h =$	2,20	m
Ancho de la sección	$b =$	1,60	m
Altura Útil de la sección	$d =$	2,12	m
Momento mayorado	$Mu3 =$	5340	kNm
Factor de Reducción de Resistencia	$\phi =$	0,90	
	$mn =$	0,024	
	$Ka =$	0,024	
Armadura de cálculo	$As =$	67,368	cm ²
	$1,33 As\ calc =$	89,60	cm ² *
Armadura mínima de Flexión	$As\ min =$	113,23	cm ²
	$As\ a\ disponer =$	89,60	cm ²

Armaduras Adoptadas en 2 capas de 10 barras

$$As\ inf = As\ sup = 20 \quad db \quad 25 = 98,17 \quad cm^2$$

VERIFICA

* El reglamento en el punto 10.5.3 establece: "Si en cada sección, el área As de la armadura de tracción adoptada excede al menos en un tercio (1/3) a la armadura determinada por cálculo, no es necesario aplicar los requisitos exigidos en los artículos 10.5.1. y 10.5.2.", esto permite disponer una armadura menor a la mínima e igual a 1,33 de la armadura calculada en dichos casos.

PROYECTO EJECUTIVO ETAPA I - MEMORIA DE CÁLCULO ESTRUCTURAL

○ Armadura Lateral.

Tensión de fluencia especificada de la armadura	$f_y =$	420	Mpa
Resistencia especificada a compresión del Hormigón	$f'_c =$	40	Mpa
Recubrimiento a eje de armadura traccionada	$rec =$	0,077	m
Altura de la sección	$h =$	1,60	m
Ancho de la sección	$b =$	2,20	m
Altura Útil de la sección	$d =$	1,52	m
Momento mayorado	$Mu_2 =$	463,14	kNm
Factor de Reducción de Resistencia	$\phi =$	0,90	
	$mn =$	0,003	
	$Ka =$	0,003	
Armadura de cálculo	$As =$	8,057	cm ²
	$1,33 As \text{ calc} =$	10,72	cm ² *
Armadura mínima de Flexión	$As \text{ min} =$	111,69	cm ²
	$As \text{ a disponer} =$	10,72	cm ²

Armaduras Adoptadas

$$As \text{ izq} = As \text{ der} = 7 \quad db \quad 20 = 21,99 \quad \text{cm}^2$$

VERIFICA

* El reglamento en el punto 10.5.3 establece: "Si en cada sección, el área As de la armadura de tracción adoptada excede al menos en un tercio (1/3) a la armadura determinada por cálculo, no es necesario aplicar los requisitos exigidos en los artículos 10.5.1. y 10.5.2.", esto permite disponer una armadura menor a la mínima e igual a 1,33 de la armadura calculada en dichos casos.

PROYECTO EJECUTIVO ETAPA I - MEMORIA DE CÁLCULO ESTRUCTURAL

• **Armaduras Transversales.**

Se dimensionaron las armaduras transversales de las vigas a Corte para las solicitaciones últimas definidas en el punto 7.4.2.2.

Se adoptó un estriado doble para el corte máximo que se produce en la dirección vertical de la sección (+/-V2) y uno simple en la dirección horizontal (+/-V3).

○ **Estriado Vertical.**

Tensión de fluencia especificada de la armadura	$f_y =$	420	Mpa	
Resistencia especificada a compresión del Hormigón	$f'_c =$	40	Mpa	
Recubrimiento a eje de armadura	$rec =$	0,077	m	
Factor de Minoración de Resistencia	$\phi =$	0,75		
Altura de la sección	$h =$	2,20	m	
Ancho de la sección	$b_w =$	1,60	m	
Altura Útil de la sección	$d =$	2,12	m	
Esfuerzo de corte mayorado	$V_{u2} =$	2116,00	kN	
Resistencia Nominal propocionada por el Hormigón	$V_c =$	3580,20	kN	
R. Nominal propocionada por la Armadura de Corte	$V_s =$	-758,87	kN	
	$V_s \text{ lim} = 2/3 f'_c^{1/2} b_w d =$	14320,82	kN	$> V_s$
	$\phi V_c/2 =$	1342,58	kN *	$< V_u$
	Se debe colocar armadura de corte			
Armadura de corte calculada	$A_{v/s \text{ cal}} =$	-8,51	cm ² /m	
Armadura de corte mínima	$A_{v/s \text{ min}} =$	15,06	cm ² /m	

Armaduras Adoptadas

Ramas =	4	
db =	10	
sep =	15	cm
$A_{v/s \text{ adop}} =$	20,94	cm ² /m VERIFICA

* El reglamento en el comentario C11.5.5 permite colocar una armadura constructiva de alma, que no tiene que ser necesariamente la mínima en los casos en que $V_u \leq \phi V_c/2$.

PROYECTO EJECUTIVO ETAPA I - MEMORIA DE CÁLCULO ESTRUCTURAL

○ **Estribado Horizontal.**

Tensión de fluencia especificada de la armadura	$f_y =$	420	Mpa
Resistencia especificada a compresión del Hormigón	$f_c =$	40	Mpa
Recubrimiento a eje de armadura	$rec =$	0,077	m
Factor de Minoración de Resistencia	$\phi =$	0,75	

Altura de la sección	$h =$	1,60	m
Ancho de la sección	$bw =$	2,20	m
Altura Útil de la sección	$d =$	1,52	m

Esfuerzo de corte mayorado	$V_{u2} =$	316,41	kN
Resistencia Nominal proporcionada por el Hormigón	$V_c =$	3531,38	kN
R. Nominal proporcionada por la Armadura de Corte	$V_s =$	-3109,50	kN

$$V_s \text{ lim} = 2/3 f_c^{1/2} bw d = 14125,51 \text{ kN} > V_s$$

$$\phi V_c/2 = 1324,27 \text{ kN}^* > V_u$$

No es necesario colocar armadura de corte

Armaduras Adoptadas

Ramas =	2	
db =	10	
sep =	15	cm

$$A_{v/s} \text{ adop} = 10,47 \text{ cm}^2/\text{m}$$

* El reglamento en el comentario C11.5.5 permite colocar una armadura constructiva de alma, que no tiene que ser necesariamente la mínima en los casos en que $V_u \leq \phi V_c/2$.

8.3 LOSA

La estructura cuenta con una losa de espesor constante igual a 40 cm. Se dimensionaron las armaduras longitudinales de las vigas a Flexión Simple para las solicitaciones últimas definidas en el punto 8.3.

Debido a que la losa trabaja principalmente en la dirección horizontal X, se adoptó una armadura básica y en las zonas de máximas solicitaciones se dispuso un refuerzo en dicha dirección (+/- M11).

En la dirección Y se dispuso una armadura básica tanto inferior como superior (+/- M22).

8.3.1 Armaduras en dirección X.

8.3.1.1 Armadura Inferior.

Tensión de fluencia especificada de la armadura	$f_y =$	420	Mpa
Resistencia especificada a compresión del Hormigón	$f'_c =$	40	Mpa
Recubrimiento a eje de armadura traccionada	$rec =$	0,06	m
Altura de la sección	$h =$	0,40	m
Ancho de la sección	$b =$	1,00	m
Altura Útil de la sección	$d =$	0,34	m
Momento mayorado	$M_{u11} =$	393,00	kNm/m
Factor de Reducción de Resistencia	$\phi =$	0,90	
	$m_n =$	0,111	
	$K_a =$	0,118	
Armadura de cálculo	$A_s =$	32,497	cm ² /m
	$1,33 A_s \text{ calc} =$	43,22	cm ² /m*
Armadura mínima de Flexión	$A_s \text{ min} =$	11,33	cm ² /m
	$A_s \text{ a disponer} =$	32,50	cm ² /m

Armaduras Adoptadas

Básica

$$db \quad 20 \quad c/ \quad 15 = 20,94 \quad \text{cm}^2 / \text{m}$$

Refuerzo

$$db \quad 25 \quad c/ \quad 30 = 16,36 \quad \text{cm}^2 / \text{m}$$

$$A_s \text{ Inf. Total} = 37,31 \quad \text{cm}^2 / \text{m} \quad \text{VERIFICA}$$

* El reglamento en el punto 10.5.3 establece: "Si en cada sección, el área A_s de la armadura de tracción adoptada excede al menos en un tercio (1/3) a la armadura determinada por cálculo, no es necesario aplicar los requisitos exigidos en los artículos 10.5.1. y 10.5.2.", esto permite disponer una armadura menor a la mínima e igual a 1,33 de la armadura calculada en dichos casos.

PROYECTO EJECUTIVO ETAPA I - MEMORIA DE CÁLCULO ESTRUCTURAL

8.3.1.2 Armadura Superior.

Tensión de fluencia especificada de la armadura	$f_y =$	420	Mpa
Resistencia especificada a compresión del Hormigón	$f'_c =$	40	Mpa
Recubrimiento a eje de armadura traccionada	$rec =$	0,06	m
Altura de la sección	$h =$	0,40	m
Ancho de la sección	$b =$	1,00	m
Altura Útil de la sección	$d =$	0,34	m
Momento mayorado	$Mu_{11} =$	550,00	kNm/m
Factor de Reducción de Resistencia	$\phi =$	0,90	
	$m_n =$	0,155	
	$K_a =$	0,170	
Armadura de cálculo	$A_s =$	46,768	cm ² /m
	$1,33 A_s \text{ calc} =$	62,20	cm ² /m*
Armadura mínima de Flexión	$A_s \text{ min} =$	11,33	cm ² /m
	$A_s \text{ a disponer} =$	46,77	cm ² /m

Armaduras Adoptadas

Básica

$$db \quad 20 \quad c/ \quad 20 = 15,71 \quad \text{cm}^2/\text{m}$$

Refuerzo

$$db \quad 20 \quad c/ \quad 10 = 31,42 \quad \text{cm}^2/\text{m}$$

$$A_s \text{ Sup. Total} = 47,12 \quad \text{cm}^2/\text{m} \quad \text{VERIFICA}$$

* El reglamento en el punto 10.5.3 establece: "Si en cada sección, el área A_s de la armadura de tracción adoptada excede al menos en un tercio (1/3) a la armadura determinada por cálculo, no es necesario aplicar los requisitos exigidos en los artículos 10.5.1. y 10.5.2.", esto permite disponer una armadura menor a la mínima e igual a 1,33 de la armadura calculada en dichos casos.

8.3.2 Armaduras en dirección Y.

8.3.2.1 Armadura Inferior.

Tensión de fluencia especificada de la armadura	$f_y =$	420	Mpa
Resistencia especificada a compresión del Hormigón	$f'_c =$	40	Mpa
Recubrimiento a eje de armadura traccionada	$rec =$	0,08	m
Altura de la sección	$h =$	0,40	m
Altura Útil de la sección	$d =$	0,32	m
Momento mayorado	$M_{u22} =$	200,00	kNm/m
Factor de Reducción de Resistencia	$\phi =$	0,90	
	$m_n =$	0,064	
	$K_a =$	0,066	
Armadura de cálculo	$A_s =$	17,099	cm ² /m
	$1,33 A_s \text{ calc} =$	22,74	cm ² /m*
Armadura mínima de Flexión	$A_s \text{ min} =$	10,67	cm ² /m
	$A_s \text{ a disponer} =$	17,10	cm ² /m

Armaduras Adoptadas

Básica

$$d_b \quad 20 \quad c/ \quad 15 = 20,94 \quad \text{cm}^2/\text{m}$$

Refuerzo

$$d_b \quad 0 \quad c/ \quad 30 = 0,00 \quad \text{cm}^2/\text{m}$$

$$A_s \text{ Inf. Total} = 20,94 \quad \text{cm}^2/\text{m} \quad \text{VERIFICA}$$

* El reglamento en el punto 10.5.3 establece: "Si en cada sección, el área A_s de la armadura de tracción adoptada excede al menos en un tercio (1/3) a la armadura determinada por cálculo, no es necesario aplicar los requisitos exigidos en los artículos 10.5.1. y 10.5.2.", esto permite disponer una armadura menor a la mínima e igual a 1,33 de la armadura calculada en dichos casos.

PROYECTO EJECUTIVO ETAPA I - MEMORIA DE CÁLCULO ESTRUCTURAL

8.3.2.2 Armadura Superior.

Tensión de fluencia especificada de la armadura	$f_y =$	420	Mpa
Resistencia especificada a compresión del Hormigón	$f_c =$	40	Mpa
Recubrimiento a eje de armadura traccionada	$rec =$	0,08	m
Altura de la sección	$h =$	0,40	m
Altura Útil de la sección	$d =$	0,32	m
Momento mayorado	$Mu_{22} =$	200,00	kNm/m
Factor de Reducción de Resistencia	$\phi =$	0,90	
	$m_n =$	0,064	
	$K_a =$	0,066	
Armadura de cálculo	$A_s =$	17,099	cm ² /m
	$1,33 A_s \text{ calc} =$	22,74	cm ² /m
Armadura mínima de Flexión	$A_s \text{ min} =$	10,67	cm ² /m
	$A_s \text{ a disponer} =$	17,10	cm ² /m

Armaduras Adoptadas

Básica

$$db \quad 20 \quad c/ \quad 15 = 20,94 \quad \text{cm}^2/\text{m}$$

Refuerzo

$$db \quad 0 \quad c/ \quad 15 = 0,00 \quad \text{cm}^2/\text{m}$$

$$A_s \text{ Sup. Total} = 20,94 \quad \text{cm}^2/\text{m} \quad \text{VERIFICA}$$

* El reglamento en el punto 10.5.3 establece: "Si en cada sección, el área A_s de la armadura de tracción adoptada excede al menos en un tercio (1/3) a la armadura determinada por cálculo, no es necesario aplicar los requisitos exigidos en los artículos 10.5.1. y 10.5.2.", esto permite disponer una armadura menor a la mínima e igual a 1,33 de la armadura calculada en dichos casos.

Debido a la facilidad constructiva que se requiere para adaptar la estructura con nueva fundación (sector de transición), con la estructura existente donde se hacen reparaciones en el frente y en su superficie se dejará la losa del sector de transición empalmado perpendicularmente a frente del sitio 3. Esto muestra una pequeña diferencia en el modelo con que se dimensionó la estructura donde se deja un pequeño tramo de losa en voladizo lo cual no genera ningún cambio en el dimensionamiento calculado de los elementos principales como pilotes o vigas de este sector.

9 DIMENSIONADO DE ARMADURAS EN ELEMENTOS ESTRUCTURALES DE RECONSTRUCCIÓN DE SITIO 3

A continuación, se describe el diseño de Hormigón Armado de los elementos estructurales que deben ser reconstruidos según CIRSOC 201- "Reglamento Argentino de Estructuras de Hormigón" - Edición Julio 2005.

Al tener que construir un frente nuevo de muelle, se demolerá 3m de ancho de losa de 30cm de espesor a lo largo del sitio 3, exceptuando la zona de las vigas en voladizo empotradas en el macizo, donde se demolerá un ancho mayor buscando alcanzar la posición del macizo rocoso.

Posteriormente se encofrará esa zona y se hormigonará el frente junto con la losa demolida, quedando vinculados ambos elementos por hormigón y la armadura calculada.

La armadura transversal determinada en esta memoria para la losa demolida no reemplazará a las existentes, sino que se sumarán a la armadura que se encuentre colocada.

9.1 FRENTE Y LOSA DEMOLIDADA

Para la reconstrucción fue necesario el relevamiento del frente del muelle que brindara información precisa de sus longitudes, las cuales varían debido a la geometría del macizo rocoso, sobre el cual existen diferentes configuraciones estructurales que generaron que el frente se resolviera de distinta forma a lo largo de su longitud.

En este caso para el dimensionamiento de la armadura de la losa se diferenciaron las partes del muelle que tienen parte de la losa sobre vigas de la que está apoyada en su totalidad sobre el macizo rocoso.

A continuación, se muestran secciones transversales que obedecen a las distintas soluciones de anclaje y vinculación a la losa que se resolvieron según las distintas configuraciones a lo largo del sitio:

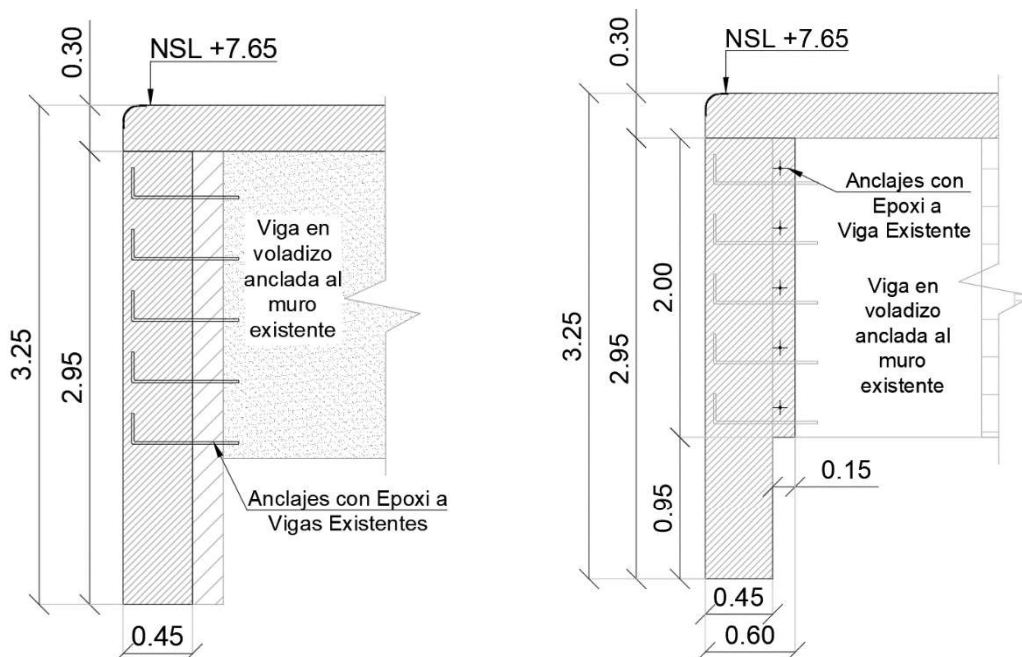


Figura 39: Vinculación de frente a losa y estructura existente.

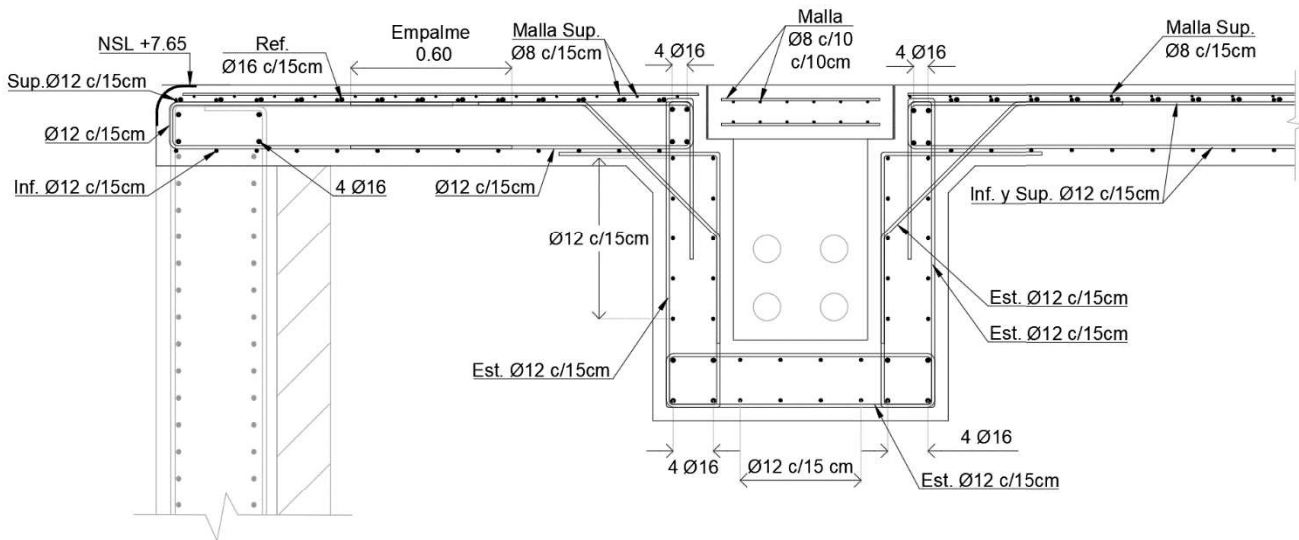


Figura 40: Armadura vinculante de frente con losa reconstruida e inclusión de canal de servicios

9.1.1 Armadura Longitudinal Losa Sectores sobre Vigas.

Se determinó una distancia máxima entre vigas de 6m, por lo cual se reconstruirá una losa de 30cm de espesor con armadura en sentido longitudinal del muelle.

Así la losa será calculada como una losa con apoyos continuos debiendo ser armada con armadura inferior para tomar el momento positivo y armadura superior para el momento negativo en los apoyos.

De las combinaciones de carga planteadas como esfuerzos de la losa de 30cm, resulta un momento positivo máximo de 64,22kNm y un momento negativo máximo de 128,54kNm en los apoyos.

Se determina la armadura de cálculo necesaria para la sección de la losa de 30cm que puedan tomar los momentos calculados.

$$\phi Mn = \phi \cdot As \cdot Fy \cdot (d - a/2)$$

$$a = \frac{As \cdot Fy}{0,85 \cdot f'c \cdot b}$$

Se adopta doble malla superior e inferior Ø12c/15cm y refuerzo Ø16c/15cm superior para el momento negativo en sentido longitudinal al muelle.

$$Asinf = \frac{1,131cm^2}{0,15m} = 7,54cm^2/m$$

$$a/2 = \frac{7,54cm^2 \cdot 4,2t/cm^2}{0,85 \cdot 0,4t/cm^2 \cdot 200cm} = 0,4657cm$$

$$d = 30cm - 5cm - 1,2cm/2 = 24,40cm$$

$$\phi Mn = 0,90 \cdot 7,54cm^2 \cdot \frac{4,2t}{cm^2} \cdot (24,40cm - 0,4657cm) = 68,22kNm > 64,22kNm \text{ (Verifica)}$$

$$Asup = \frac{1,131cm^2 + 2,011cm^2}{0,15m} = 20,95cm^2/m$$

$$a/2 = \frac{20,95cm^2 \cdot 4,2t/cm^2}{0,85 \cdot 0,4t/cm^2 \cdot 200cm} = 1,294cm$$

$$d = 30cm - 5cm - 1,6cm/2 = 24,20cm$$

$$\phi Mn = 0,90 \cdot 20,95cm^2 \cdot \frac{4,2t}{cm^2} \cdot (24,20cm - 1,294cm) = 181,40kNm > 128,54kNm \text{ (Verifica)}$$

9.1.2 Armadura Transversal Losa Sectores sobre Vigas.

En este caso se al encontrarse vigas empotradas al macizo rocoso, se determina la armadura en función de la carga adicional que se coloca con el nuevo frente continuo de 45cm de espesor. Al encontrarse vigas distanciadas cada 6m con la losa que será integrada con armadura a estas vigas, se determina un ancho de ala de la viga T de 1,75m. Adicional a la carga del muelle se calcula esta viga con una sobrecarga adicional sobre la losa de 15kN/m².

Al calcular los diferentes estados de carga se determina que se genera un momento adicional máximo en el empotramiento con el macizo rocoso de 3580kNm.

Con este valor se determina la armadura adicional a colocar en la losa en un ancho de 1,75m sobre las vigas transversales y entre vigas se colocará armadura mínima.

Las vigas T quedarán de 2,10m de altura, siendo el ala del espesor de la losa, es decir de 30cm y un ancho de alma bw de 0,80m.

Se considera la armadura inferior y superior colocada como colaborante para el momento adicional en el empotramiento calculado:

$$\phi Mn = \phi \cdot As \cdot Fy \cdot (d - a/2)$$

$$a = \frac{As \cdot Fy}{0,85 \cdot f'c \cdot b}$$

Se adopta armadura superior e inferior transversal 6Ø20 y 4Ø16 en los 1,75m de ancho que se dispondrá desde el frente hasta la parte posterior después del empotramiento en el macizo rocoso.

$$As_{adopt} = 6 \cdot 2 \cdot 3,142cm^2 + 4 \cdot 2 \cdot 2,011cm^2 = 53,79cm^2$$

$$a/2 = \frac{53,79cm^2 \cdot 4,2t/cm^2}{0,85 \cdot 0,4t/cm^2 \cdot 2 \cdot 80cm} = 4,1531cm$$

$$d = 210cm - 15cm - 1,6cm - \frac{2cm}{2} = 192,40cm$$

$$\phi Mn = 0,90 \cdot 53,79cm^2 \cdot \frac{4,2t}{cm^2} \cdot (192,40cm - 4,1531cm) = 3827,7kNm > 3580kNm \text{ (Verifica)}$$

En la longitud restante entre el ancho de 1,75m coincidente con cada viga se colocará armadura Ø12c/15cm.

9.1.3 Armadura Longitudinal y Transversal Losa Sobre Macizo Rcoso.

Como se dijo anteriormente esta losa se encuentra apoyada en su totalidad sobre el macizo rocoso, por lo cual la armadura colocada debe cumplir con la armadura mínima para retracción del fraguado y cambios de temperatura del hormigón:

Se adopta doble malla Ø12c/15cm

$$As_{mín} = 0,0018 \cdot b \cdot h = 0,0018 \cdot 100cm \cdot 30cm = 5,40cm^2$$

$$As_{adopt} = \frac{1,131cm^2}{0,15m} = 7,54cm^2 > 5,40cm^2 \text{ (Verifica)}$$

9.1.4 Dimensionado de Estructura de Nuevo Frente.

El nuevo frente está constituido con un adelantamiento del borde del muelle de 45cm que se vincula a la losa reconstruida del frente con armadura y mediante anclajes epoxi c/40cm c/60cm. Además, se hará un tratamiento previo del frente existente que consiste en limpiar el mismo y generar una superficie rugosa para que genere una buena adherencia entre el hormigón nuevo y existente.

PROYECTO EJECUTIVO ETAPA I - MEMORIA DE CÁLCULO ESTRUCTURAL

Para la verificación de la grilla de anclajes epoxi c/40cm c/60cm se calculó la capacidad de cada anclaje mediante el uso de las tablas de diseño de resistencia simplificadas del manual Hilti.

Se considera una carga de 70t definida en las cadenas de tracción (35t x 2 – ver capítulo 12.4), fuerza que trata de separar la estructura nueva de la existente, en combinación con una carga de corte igual a 46t. Por otro lado, la carga del bolardo no se tendrá en cuenta ya que la misma es introducida por sus anclajes colocados dentro de la estructura existente, por lo cual cualquier fuerza generada por el tiro del buque amarrado no generará un esfuerzo que intente separar el nuevo frente del resto de la estructura.

La carga de 70t traccionará los anclajes epoxi colocados que vinculan el frente nuevo con el frente existente y las 46t generarán un esfuerzo de corte sobre los anclajes y sobre la superficie entre hormigones.

Para la carga de tracción de las cadenas respecto a la ubicación de las mismas se considera un ancho colaborante de 2,00m, donde con la grilla especificada se encuentran mínimo 20 anclajes, según plano “20-025-UNEPOSC-PL-05-RevC”.

Se calcula la capacidad de cada anclaje mediante las siguientes expresiones:

$$N_{des} = n \cdot \min (\Phi N_n \cdot f_{AN} \cdot f_{RN}; \Phi N_{sa})$$
$$V_{des} = n \cdot \min (\Phi V_n \cdot f_{AV} \cdot f_{RV} \cdot f_{HV}; \Phi V_{sa})$$

Dónde:

n: número de anclajes

N_{des} : resistencia de diseño en tensión

ΦN_n : resistencia de diseño en tensión considerando falla al arrancamiento del concreto, a la extracción por deslizamiento o a la adherencia.

ΦN_{sa} : resistencia de diseño en tensión considerando falla del acero

V_{des} : resistencia de diseño en corte

ΦV_n : resistencia de diseño en corte considerando falla de concreto

ΦV_{sa} : resistencia de diseño en corte considerando falla del acero

f_{AN} : factor de ajuste para espaciamiento en tensión

f_{RN} : factor de ajuste para distancia al borde en tensión

f_{AV} : factor de ajuste para espaciamiento en corte

f_{RV} : factor de ajuste para distancia al borde en corte

f_{HV} : factor de ajuste para espesor del concreto en corte

Se definen ΦN_n y ΦV_n en base a la tabla 40 del manual “Resistencia de diseño HIT-HY 200 con falla de concreto/adhesión para varillas roscadas en concreto fisurado”, asumiendo una resistencia del H° existente de 20,7MPa.

$$\Phi N_n = 5,17t$$

$$\Phi V_n = 11,50t$$

Se definen ΦN_{sa} y ΦV_{sa} en base a la tabla 7 del manual “Resistencia de diseño del acero para barra corrugada”.

$$\Phi N_{sa} = 8,23t$$

$$\Phi V_{sa} = 4,56t$$

PROYECTO EJECUTIVO ETAPA I - MEMORIA DE CÁLCULO ESTRUCTURAL

Se definen los factores de ajuste de carga en base a la tabla 13 del manual "Factores de ajuste de carga para barra corrugada #5 en concreto fisurado".

$$\begin{aligned}f_{AN} &= 0,65 \\f_{RN} &= 0,69 \\f_{AV} &= 0,56 \\f_{RV} &= 0,22 \\f_{HV} &= 1,00\end{aligned}$$

Con lo cual las resistencias de diseño de tensión y corte para 20 anclajes en un ancho de 2,00m resultan de:

$$N_{des} = 20 \cdot (5,17t \cdot 0,65 \cdot 0,69) = 46,38t$$

$$V_{des} = 20 \cdot (4,56t \cdot 0,56 \cdot 0,22 \cdot 1,00) = 11,24t$$

La carga de tracción de 70t, es en parte tomada por lo anclajes, quedando un remanente de 23,62t que se tomará con la armadura colocada que vincula la losa reconstruida con el nuevo frente del muelle.

El armado transversal superior e inferior en la losa corresponde a $\emptyset 12c/15cm + \emptyset 16c/10cm$ del frente nuevo que suma $15,08cm^2/m + 20,11cm^2/m$

$$\Phi \cdot A_s \cdot F_y = 0,9 \cdot 2 \cdot 35,19cm^2/m \cdot 4,20t/cm^2 = 266,04t > 23,62t \text{ (Verifica)}$$

La carga de corte en los anclajes se desarrolla cuando se venza la adherencia entre el H° nuevo y el H° existente. Para determinar la resistencia al corte, se calcula la resistencia para secciones transversales sometidas a corte horizontal ΦV_{nh} , donde las superficies se encuentren limpias, vinculadas con anclajes y se haya desarrollado una rugosidad en la superficie existente para mayor adherencia.

$$V_{nh} = (1,8 + 0,6 \cdot \rho_v \cdot F_y) \cdot \lambda \cdot b_v \cdot d \leq 3,5 \cdot b_v \cdot d$$

Donde:

A_v : Área en mm^2 de la armadura de corte en una separación s .

b_v : Ancho en mm de la sección transversal en la superficie de contacto en la que se estudia el corte horizontal.

d : Distancia en mm desde la fibra comprimida extrema hasta el baricentro de la armadura longitudinal traccionada, no tesa, (altura útil).

h : espesor o altura total en mm de la sección transversal de un elemento.

s : separación en mm entre los centros de los elementos, que constituyen la armadura longitudinal, la armadura transversal, los cordones de pretensado, y los alambres o dispositivos de anclaje.

V_{nh} : Resistencia nominal al corte horizontal, en N.

V_u : Esfuerzo de corte mayorado en la sección, en N.

ρ_v : Relación entre el área de estribos y el área de la superficie de contacto: $A_v / b_v s$

PROYECTO EJECUTIVO ETAPA I - MEMORIA DE CÁLCULO ESTRUCTURAL

Φ : Factor de reducción de la resistencia.

$$V_{nh} = (1,8 + 0,6 \cdot \rho_v \cdot F_y) \cdot \lambda \cdot b_v \cdot d \leq 3,5 \cdot b_v \cdot d$$

$$\rho_v = 8,044 \text{cm}^2 / (100 \text{cm} \cdot 39,50 \text{cm}) = 0,000204$$

$\lambda = 1$ (Hormigón de densidad normal)

$$b_v = 1000 \text{mm}$$

$$d = 395 \text{mm}$$

$$V_{nh} = 93,18 \text{t/m}^2$$

Sin embargo, se calculará el aporte del corte en la adherencia entre hormigones de distintas edades, con vinculación adicional mediante anclajes y superficie de contacto limpia, pero no rugosa.

$V_{nh} = 0,6 \cdot b_v \cdot d = 0,6 \cdot 1000 \text{mm} \cdot 395 \text{mm} = 24,17 \text{t/m}^2$ (Se observa que el aporte al corte por la adherencia de los hormigones en el caso más crítico resulta de 48,34t en 2m de ancho colaborante) que es mayor a $V_u = 46 \text{t}$.

Para asegurar este valor de 24,17t/m² será necesario cumplir con los requerimientos de número de anclajes mínimo, dado por:

$$A_{v\text{mín}} = \frac{1}{16} \cdot \sqrt{f'_c} \cdot \frac{b_w \cdot s}{f_{yt}} \geq 0,33 \cdot \frac{b_w \cdot s}{f_{yt}}$$

$$A_{v\text{mín}} = \frac{1}{16} \cdot \sqrt{30 \text{MPa}} \cdot \frac{100 \text{cm} \cdot 40 \text{cm}}{420 \text{MPa}} = 3,26 \text{cm}^2/\text{m} > 0,33 \cdot \frac{b_w \cdot s}{f_{yt}}$$

En la cuadrilla definida de 40cm x 60cm hay 4 anclajes por m² lo que arroja un valor de 8,04cm²/m > $A_{v\text{mín}}$ requerido.

A su vez la separación de 40cm obedece a la separación mínima de estribos para corte horizontal que define el Cirsoc 201 de 2005 en el capítulo 17.6.

10 GEOMETRÍA DEL CANAL DE SERVICIOS

10.1 GEOMETRÍA Y SOLUCIÓN ESTRUCTURAL

El canal consiste en un elemento que va paralelo a todo lo largo del muelle. El nivel del mismo tendrá en cuenta la conexión con el sitio 4, por lo cual habrá que tener en cuenta su posición respecto a la estructura del sitio 3 y sitio 4.

Las dimensiones de este canal como área útil para la colocación de las cañerías de servicio son de 50cm de ancho x 50cm de alto, y estará cubierto a lo largo por tapas removibles de hormigón armado que permitirán acceder y reparar daños que se puedan presentar en los mismos. Esta solución se adoptó entre vigas transversales existentes y el macizo rocoso dándole así continuidad al canal.

Por otro lado, en coincidencia con las vigas transversales existentes se anclará la sección del canal transversalmente a las vigas con anclajes epoxi haciendo además el pase de 50cmx50cm a lo ancho de la viga que permita el paso de los caños de servicio por lo cual en coincidencia con las vigas no se tendrá acceso a la red colocada. Con esto la intervención sobre las vigas existentes será menor y se asegurará una continuidad de la armadura longitudinal superior que es necesaria para el buen funcionamiento de la viga y losa.

La colocación del canal genera una disminución en la altura de los elementos que se compensará con armadura de refuerzo en la losa.

A continuación, se muestra la sección del canal determinado que se encuentra con las vigas existentes:

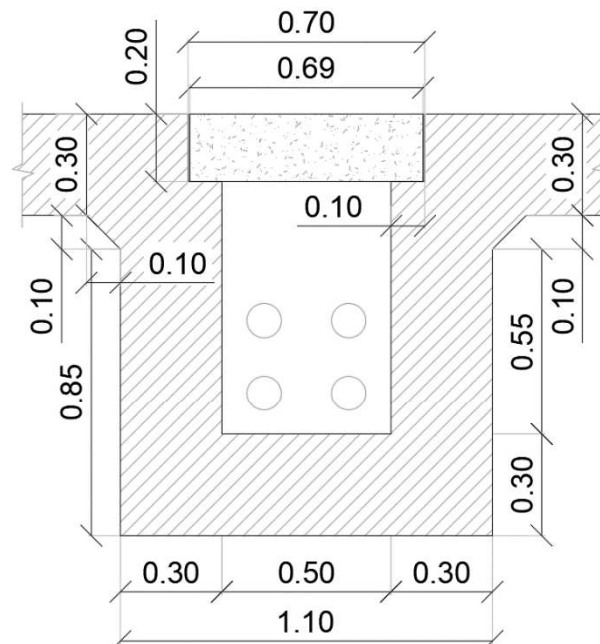


Figura 41: Sección de Canal de Servicios

11 GEOMETRÍA Y ARMADO DE PAVIMENTO

11.1 PAVIMENTO A RECONSTRUIR SITIO 3

Se hizo un estudio del estado del pavimento del sitio 3, identificando las áreas a reparar y las zonas a demoler y reconstruir. Esta solución se basa en reparaciones locales según el estado de las zonas intervenidas, por lo cual se mantendrán las pendientes existentes.

Se identificó el área cercana al encuentro con el sitio 4 como el pavimento con mayor deterioro. Esta área se repavimentará dejando una junta constructiva de aislación de 25mm alrededor del perímetro del sector de transición. El pavimento se hormigonará con mallas superior e inferior $\emptyset 8c/15c/15cm$, dejando juntas distanciadas como se muestra en el plano 20-025-UNEPOSC-PL-06.

Previamente al hormigonado del pavimento se deberá hacer un relleno con hormigón de densidad controlada HDC de mínimo 15cm.

De la información relevada en la planimetría realizada, el pavimento existente mantiene pendiente longitudinal hacia el este y oeste y transversal hacia el frente del muelle. Además de esto, se deberá mantener la cota del frente del muelle fija en +7,65m en la reconstrucción de la losa definida en el capítulo 9.1 de la memoria de cálculo.

El pavimento reconstruido deberá respetar los niveles de encuentro con el sitio 4 con el fin de que permita la circulación entre ambos sitios, ya que la construcción del sitio 4 está planteada en la Etapa II del proyecto, por lo que la terminación de una etapa y el comienzo de la siguiente probablemente hará que el muelle deba operar habiendo solo culminado la etapa I del proyecto.

En la siguiente figura se puede ver la planta la zona de la losa reconstruida y las zonas de pavimento reparadas y reconstruidas de la Etapa I del proyecto.

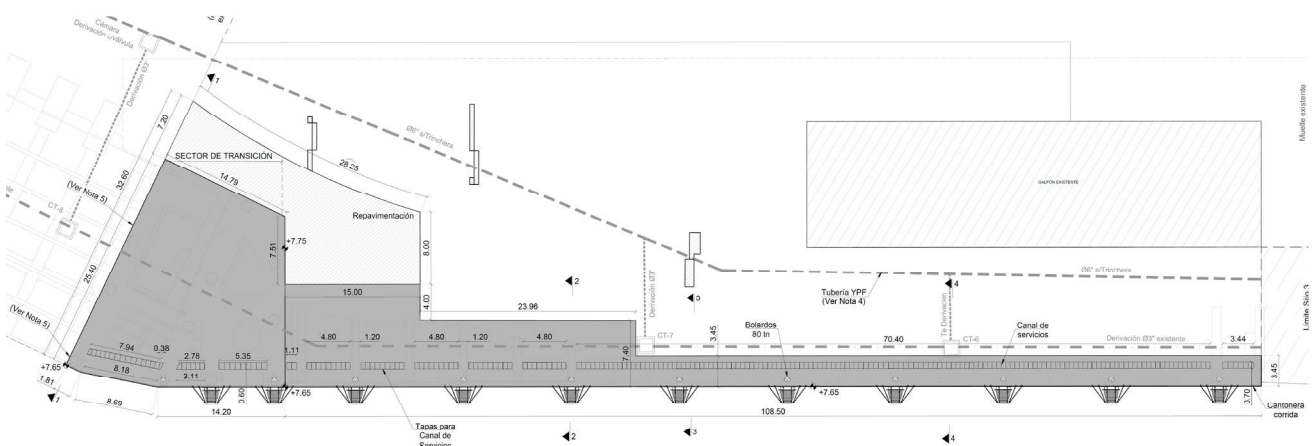


Figura 42: Losa y Pavimento Intervenido

12.1 DISEÑO DE CADENAS

Las cadenas de cizallamiento se instalarán para limitar los movimientos horizontales producidos por los esfuerzos tangenciales, las cuales tienen una magnitud de aproximadamente el 20% de la fuerza reactiva. Por otra parte, se colocarán cadenas de tracción para mejorar el rendimiento ante impactos bajos, ya que la amplitud de marea local hará que los buques impacten en la parte inferior del escudo en bajamar, y este efecto producirá un daño mayor debido a que las defensas no poseen una sujeción inferior que lo soporte. Por último, se colocarán cadenas de peso para limitar el movimiento vertical y principalmente, ayudar a soportar el peso del escudo, que será de grandes dimensiones y será soportado por una sola defensa.

Se incluye a continuación un esquema típico del sistema de anclajes del sistema de defensas, extraída del catálogo de especificaciones técnicas.

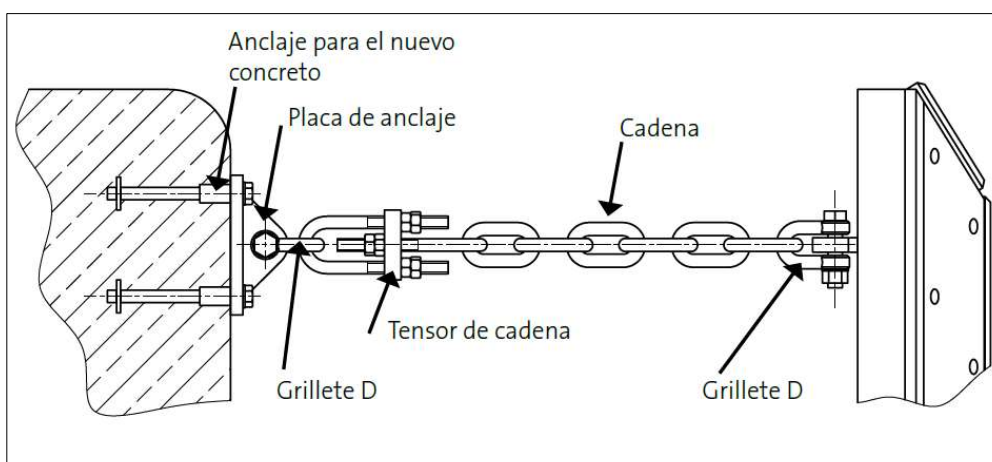


Figura 45: Sistema de anclaje típico.

Para el sitio 3 los escudos poseen 1,2m de ancho por 7,65m de alto, resultando una superficie total de 9,18m². Como referencia, se tienen los siguientes valores de peso de los escudos:

- Paneles de uso estándar: 200-300 kg/m²
- Paneles de uso pesado: 300-400 kg/m²
- Paneles de uso extremo: Más de 400 Kg/m²

Se adoptará un peso de panel de 300kg/m² debiendo ajustar el diseño de acuerdo a los valores que establezca el proveedor. El peso total del escudo resulta de 2754kg.

Debido a la geometría de la defensa cónica, las especificaciones indican que son capaces de soportar un escudo de al menos su peso propio. Para pesos mayores es necesaria la colocación de cadenas de peso.

Por otro lado, se recomiendan cadenas de tracción, especialmente cuando las cargas puedan exceder la fuerza reactiva de la defensa.

Según las especificaciones técnicas del catálogo de Shibata, la defensa cónica SPC 1200 tiene un peso propio de 1938kg, menor al peso del escudo.

SPC FENDER DIMENSIONS

Fender Size	H [mm]	Ø D [mm]	Ø d [mm]	t [mm]	E [mm]	Ø PD [mm]	Ø Pd [mm]	Anchors / Bolts	Weight* [kg]
SPC 300	300	500	262	16	38	440	210	4 x M20	35
SPC 350	350	575	306	19	38	510	245	4 x M20	53
SPC 400	400	650	350	22	38	585	280	4 x M20	75
SPC 500	500	820	435	24	45	730	350	4 x M24	149
SPC 600	600	900	525	24	45	810	420	4 x M24	251
SPC 700	700	1,120	615	28	72	1,020	490	4 x M30	395
SPC 800	800	1,280	700	31	72	1,165	560	6 x M30	592
SPC 900	900	1,450	785	36	72	1,313	630	6 x M30	850
SPC 1000	1,000	1,600	875	38	82	1,460	700	6 x M36	1,128
SPC 1100	1,100	1,760	963	40	102	1,605	770	6 x M42	1,484
SPC 1150	1,150	1,850	1,010	41	102	1,550	805	6 x M42	1,714
SPC 1200	1,200	1,920	1,050	46	102	1,750	840	8 x M42	1,938
SPC 1300	1,300	2,080	1,140	50	105	1,900	910	8 x M48	2,413
SPC 1400	1,400	2,240	1,230	54	105	2,040	980	8 x M48	2,915
SPC 1600	1,600	2,560	1,400	64	105	2,330	1,120	8 x M48	4,357
SPC 1800	1,800	2,880	1,575	74	120	2,620	1,260	10 x M56	6,203
SPC 2000	2,000	3,090	1,750	85	120	2,920	1,400	10 x M56	8,074

12.2 CADENAS DE PESO

La tensión de rotura de la cadena se calcula de la siguiente manera, para posteriormente seleccionar el diámetro:

$$SWL = \frac{(\mu \cdot (\Sigma FR)) + W}{\eta \cdot \cos \theta} = \frac{(0,2 \cdot (1 \cdot 1953,6kN)) + 27,54kN}{2 \cdot \cos(16^\circ)} = 217,56 kN$$

$$MBL = SWL \cdot FS = 217,56kN \cdot 2 = 435,12kN$$

μ : Coeficiente de fricción = 0,2

FR: Reacción del sistema de defensas (kN)

W: Peso del escudo (kN)

η : Número de cadenas que actúan en conjunto (2)

$\cos \theta$: ángulo dinámico de la cadena, defensa con desplazamiento (°)

Las cadenas de peso correspondientes de acuerdo al MBL calculado son de 28mm de diámetro.

12.3 CADENAS DE CIZALLAMIENTO

$$SWL = \mu \cdot (\Sigma FR) = 0,2 \cdot (1 \cdot 1953,6kN) = 390,72 kN$$

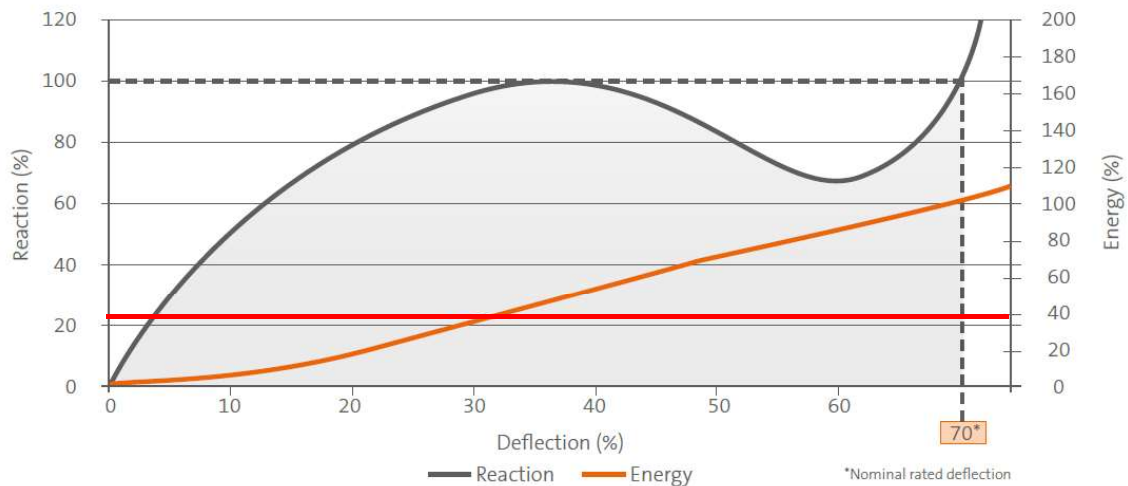
$$MBL = SWL \cdot FS = 390,72kN \cdot 1,5 = 586kN$$

Las cadenas de cizallamiento correspondientes de acuerdo al MBL calculado son de 32mm de diámetro.

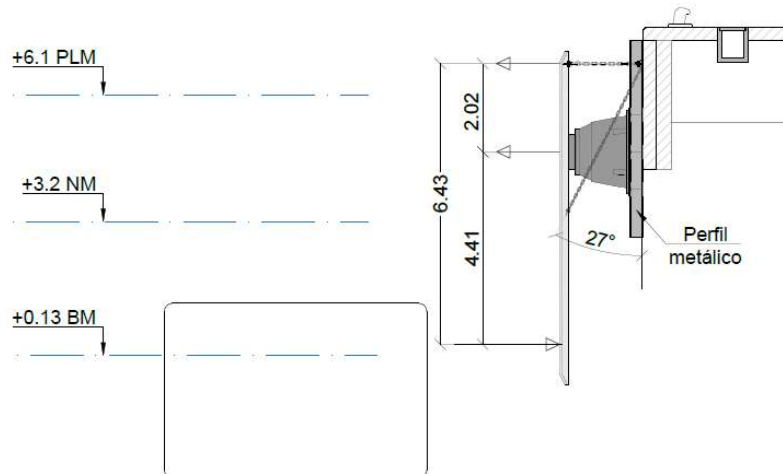
12.4 CADENAS DE TRACCIÓN

Se analizará el impacto bajo de los buques pesqueros, ya que el atraque de los buques de mayor porte se realizará en condiciones de pleamar. La energía desarrollada por estas embarcaciones es de 397kNm. La energía absorbida por la defensa cónica SPC 1200 resulta de 1022kNm, es decir, la energía desarrollada por los buques pesqueros es del 40% de la energía absorbida por la defensa. Con estos valores, se define la fuerza reactiva resultante de la curva de comportamiento de la defensa:

GENERIC PERFORMANCE CURVE SPC FENDERS



Se obtiene que la fuerza reactiva correspondiente es del 25% de la máxima, es decir, aproximadamente 500kN. Con esta fuerza se calcula la tensión en la cadena superior:



$$SWL = 500kN \cdot 6,43m - 500kN \cdot 2,02m = 2205 \frac{kNm}{6,43m} = \frac{343kN}{2 \text{ cadenas}} = 171,5kN$$

$$MBL = SWL \cdot FS = 171,5kN \cdot 2 = 343kN$$

El diámetro de las cadenas de tracción correspondientes resulta 25mm.