



Dirección de Vialidad

Ministerio de
Infraestructura
Vivienda y Servicios Públicos



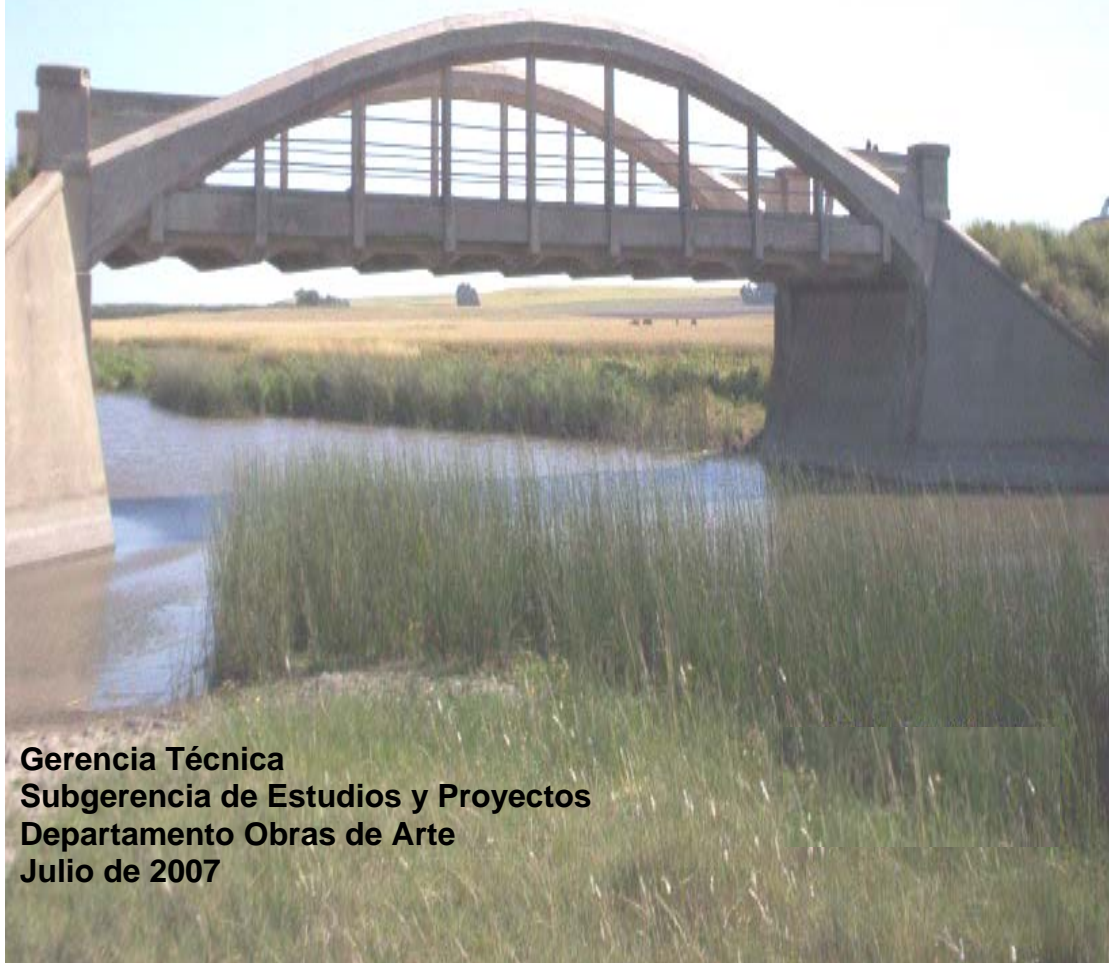
Gobierno de la
Provincia
de Buenos Aires

PLIEGO PARA LA EJECUCIÓN DE TAREAS DE MANTENIMIENTO RUTINARIO EN PUENTES Y ALCANTARILLAS

Parte 1: Especificaciones Técnicas Particulares

Parte 2: Tabla de Costos de Referencia

Parte 3: Planos Tipo



**Gerencia Técnica
Subgerencia de Estudios y Proyectos
Departamento Obras de Arte
Julio de 2007**



ESPECIFICACIONES TECNICAS PARTICULARES

1. Pintura baranda peatonal o defensa vehicular
2. Colocación/repar./reempl. baranda peatonal
3. Colocación/repar./reempl. defensa vehicular metálica cincada
4. Colocación/repar./reempl. de defensa vehicular de hormigón armado sobre puente
5. Coloc./repar./reempl. de defensa vehicular de hormigón armado sobre muros
6. Desobstrucción de desagües
7. Colocación/prolongación de desagües
8. Colocación/reemplazo de perfil en juntas
9. Colocación/reemplazo de neopreno en juntas
10. Colocación o reemplazo de juntas elásticas de dilatación
11. Limpieza de calzada, cunetas, banquetas, guardarruedas y veredas
12. Sellado de fisuras en carpeta asfáltica
13. Fresado de carpeta
14. Carpeta de desgaste de concreto asf. para puentes
15. Carpeta de desgaste de H° para puentes
16. Sellado de fisuras en hormigón
17. Construcción/reemplazo de losa de acceso
18. Recalce losa de acceso con arena-cemento
19. Construcción de subrasante para losas de acceso
20. Construcción/reemplazo de muros de vuelta
21. Arenado armadura y reconstrucción de recubrimiento
22. Empalme de barras por soldadura
23. Reemplazo de apoyos de neopreno
24. Construcción/repación de canaleta escalera
25. Construcción/repación de revestimiento de taludes
26. Canalización/limpieza de cauce
27. Relleno/reconformación de taludes erosionados
28. Demolición de alcantarilla
29. Demolición de estructuras
30. Excavación para fundaciones de obras de arte
31. Hormigón para contrapiso
32. Hormigón estructural para obras de arte
33. Acero para hormigón armado ADN-420

Parte 1: Especificaciones Técnicas Particulares

Gerencia Técnica
Subgerencia de Estudios y Proyectos
Departamento Obras de Arte
Julio 2007



ESPECIFICACIONES TÉCNICAS PARTICULARES

ARTICULO: PINTURA DE BARANDA PEATONAL O VEHICULAR

Item nº:

1) Descripción:

Sobre todos los elementos que conforman y componen las barandas metálicas peatonales o vehiculares, se aplicará pintura al esmalte sintético, habiéndose realizado previamente una limpieza a fondo de las partes sueltas y/o descascaradas y el tratamiento anticorrosivo correspondiente.

Para la pintura de todos los elementos de hormigón que conforman y componen las barandas peatonales o vehiculares el tratamiento a realizar se ejecutará según lo detallado en el Artículo 5 de las Especificaciones del CIDEPINT (Centro de Investigación y Desarrollo Tecnológico de Pintura - CONICET).

2) Materiales:

Las pinturas serán de primera calidad y de marcas reconocidas, según los tipos indicados, no admitiéndose sustitutos ni mezclas con pinturas de diferentes calidades. De todas las pinturas, fondos, antióxidos, esmaltes, aguarrás, etc, el Contratista entregará muestras a la Inspección para su aprobación. Los productos que lleguen a obra vendrán en sus envases originales cerrados, verificados por la Inspección. En todos los casos de preparación de las pinturas, mezclas o ingredientes, se deberán respetar las indicaciones del fabricante.

3) Ejecuciones:

Para la aplicación del esmalte sintético se procederá de la siguiente manera:

- Limpiar la superficie con solvente para eliminar totalmente el antióxido de sobra.
- Quitar el óxido mediante raspado o solución desoxidante o ambos.
- Aplicar una mano de fondo "Corroless" o similar.
- Aplicar una mano de antióxido al ferrocromato, cubriendo perfectamente las superficies.
- Rellenar con masilla al aguarrás en capas delgadas donde fuera menester. Luego aplicar fondo antióxido sobre las partes masilladas y lijar convenientemente.

Secadas las superficies, serán pintadas como mínimo con una mano de fondo sintético y dos manos de esmalte puro. El esmalte se aplicara a las doce (12) horas de haber recibido el antióxido.



Dirección de Vialidad

Ministerio de
Infraestructura
Vivienda y Servicios Públicos



Gobierno de la
Provincia
de Buenos Aires

4) Medición y Forma de Pago:

Este ítem se medirá y pagará por **metro lineal (m)** para “Pintura de Baranda Peatonal Vehicular”, ejecutada terminada y aprobada por la Inspección, incluyéndose dentro de su costo materiales, mano de obra, equipos y herramientas necesarias para su correcta terminación de acuerdo a su fin.

Sub Gerencia Estudios y Proyectos
Departamento Obras de Arte.



ESPECIFICACIONES TÉCNICAS PARTICULARES

ARTICULO: COLOCACIÓN, REPARACIÓN O REEMPLAZO DE BARANDA PEATONAL.

Item n°:

1) Descripción:

a) Colocación:

Consiste en la provisión y colocación de barandas peatonales correspondiente al plano tipo PE-B-1.

b) Reparación:

Consiste en la reparación de las barandas peatonales, en los lugares que presenten alteraciones o fallas que generen un mal funcionamiento de la misma a corto o largo plazo o no esten en un todo de acuerdo con el plano tipo PE-B-1.

c) Reemplazo:

Este ítem consiste en el reemplazo de las barandas peatonales, en los lugares donde el deterioro sea tal, que no pueda realizarse o sea antieconómica su reparación.

Baranda Tipo B1

La baranda del puente se halla compuesta por caños de hierro galvanizado de 38,1 mm. (1,5 pulgadas) de diámetro interno y 3 mm. de espesor de pared, apoyados sobre pilares de hormigón armado que a su vez se hallan vinculados a la estructura del puente, según se consigna en en el plano PE-B-1, agregado a la documentación del proyecto.

Los caños serán rectos, de superficie interior y exterior lisa, agujereados en la parte inferior y extremos cortados perpendicularmente al eje longitudinal.

Los pilares de hormigón armado que sostienen los caños de hierro galvanizado, deberán cumplir las especificaciones de los artículos "Hormigón Estructural para Obras de Arte" y "Acero para Hormigón Armado ADN - 420".

Baranda Tipo B2 y B3

La baranda metálica peatonal se halla constituida por caños fijados por soldaduras sobre pilares de planchuelas de acero ubicados en los lugares y formas que se indican en el plano PE-B-1 y en un todo de acuerdo con estas especificaciones y las órdenes que imparta la Inspección.



Baranda Tipo B4

Esta baranda está compuesta por largueros horizontales, varillas verticales y postes de tubos metálicos que se hallan fijados a la estructura, según lo indicado en el plano PE-B-1 respectivo.

2) Método Constructivo:

Las uniones entre piezas y la fijación de los caños a los pilares se hará por medio de soldaduras en taller o en obra según corresponda.

Los pilares se fijarán por medio de bulones a insertos, anclados previamente en el hormigón distribuidos según se indica en los planos de detalle.

3) Materiales:

a) Acero para barandas:

Se emplearán planchuelas y caños con costura de acero A37 de fabricación nacional del diámetro especificado en los planos.

b) Soldaduras:

Se permitirá el uso de la soldadura eléctrica por resistencia o por arco con varillas de material de aporte revestidas.

c) Pintura:

Las pinturas serán de primera calidad y de marcas reconocidas, según los tipos indicados, no admitiéndose sustitutos ni mezclas con pinturas de diferentes calidades. De todas las pinturas, fondos, antióxidos, esmaltes, aguarrás, etc, el Contratista entregará muestras a la Inspección para su aprobación. Los productos que lleguen a obra vendrán en sus envases originales cerrados, verificados por la Inspección. En todos los casos de preparación de las pinturas, mezclas o ingredientes, se deberán respetar las indicaciones del fabricante.

Para la aplicación del esmalte sintético se procederá de la siguiente manera:

- Limpiar la superficie con solvente para eliminar totalmente el antióxido de sobra.
- Quitar el óxido mediante raspados o solución desoxidante o ambos.
- Aplicar una mano de fondo "Corroless" o similar.
- Aplicar una mano de antióxido al ferrocromato, cubriendo perfectamente las superficies.
- Rellenar con masilla al aguarrás en capas delgadas donde fuera menester. Luego aplicar fondo antióxido sobre las partes masilladas y lijar convenientemente.



Dirección de Vialidad

Ministerio de
Infraestructura
Vivienda y Servicios Públicos



Gobierno de la
Provincia
de Buenos Aires

Secadas las superficies, serán pintadas como mínimo con una mano de fondo sintético y dos manos de esmalte puro. El esmalte se aplicara a las doce (12) horas de haber recibido el antióxido.

4) Medición y Forma de Pago:

Este ítem se medirá y pagará por **metro lineal (m)** de longitud de “Colocación, reparación o reemplazo de baranda peatonal”, colocada y aprobada por la Inspección.

En su costo se hayan incluido todos los materiales, mano de obra, equipos y herramientas necesarios para dejar terminado este trabajo de acuerdo a lo especificado

Sub Gerencia Estudios y Proyectos
Departamento Obras de Arte.

**ESPECIFICACIONES TÉCNICAS PARTICULARES****ARTICULO: COLOCACIÓN, REPARACIÓN O REEMPLAZO DE DEFENSA VEHICULAR METÁLICA CINCADA****Item nº:**

1) Descripción:

a) Colocación:

Consiste en la provisión y colocación de defensas metálicas cincada de defensa, fijadas sobre postes metálicos cincados, en los lugares indicados por la Inspección y en un todo de acuerdo con el plano tipo PE-D-4 diferenciados constructivamente según se trate del puente o sus accesos respectivos.

b) Reparación:

Consiste en la reparación de las defensas metálicas cincada de defensa, fijadas sobre postes metálicos cincados, en los lugares que presenten alteraciones o fallas que generen un mal funcionamiento de la misma a corto o largo plazo o no estén en un todo de acuerdo con el plano tipo PE-D-4.

c) Reemplazo:

Este ítem consiste en el reemplazo de las defensas metálicas cincada, fijadas sobre postes metálicos cincados, en los lugares donde el deterioro sea tal, que no pueda realizarse o sea antieconómica su reparación.

2) Materiales:

2.1- Acero para defensas:

Chapas de acero obtenidas por el sistema Siemens Martin o en convertidores básicos de oxígeno (Sistema L.D.), laminadas en caliente, con las siguientes características mecánicas:

Tensión mínima de rotura de tracción	37 kg/mm ² .
Límite de fluencia mínimo	24 kg/mm ² .
Alargamiento mínimo de probeta de 50 mm. de longitud, calibrada por 12,5 mm. y por espesor de la chapa	30%

El espesor de la chapa con que se fabricarán las defensas será:

Espesor Calibre 12 (Birmingham Gauge)	2,517 mm.
---------------------------------------	-----------

Las chapas de acero para defensas estarán cincadas por inmersión en cinc en estado de fusión según NIO - 513.

La cantidad mínima de cinc por metro cuadrado, incluyendo ambas caras, será de 400 gramos por metro cuadrado, según se especifica en el apartado E-1 renglón a) de dicha norma.

Las chapas de acero para defensa podrán también estar cincadas por vía electrolítica, siempre que cumplan con los requisitos indicados precedentemente.

Además, las defensas obtenidas por inmersión o por vía electrolítica deberán cumplir ensayos de uniformidad (Método de ensayo Norma IRAM 252) y de plegado que se indican en la Norma IRAM 513.

2.2.- Acero para bulones:

Rigen las NIO - 512.

2.3.- Lámina reflectante:

Se aplicará en las arandelas en la forma en que se indica en el plano. Las características de los materiales componentes de la misma, como así también el método de aplicación, serán informados por el proveedor o fabricante, no permitiéndose el uso en la obra, sin la previa aprobación de la Inspección.

2.4.- Defensas:

Serán de las formas y dimensiones de los planos y tendrán una longitud útil de 7,62 m. ó 3,81 m. cada tramo, según sea de largo normal o medio; además llevarán en cada uno de sus extremos nueve (9) perforaciones, ocho (8) para empalmes de defensas entre sí y una (1) para unión de las mismas al poste de fijación; las de largo normal llevarán una perforación equidistante de los extremos para su fijación a un poste intermedio.

2.5.- Postes:

Los postes de fijación metálicos podrán ser perfiles estructurales de acero en un todo de acuerdo con las dimensiones y pesos indicados en el plano respectivo, respondiendo sus características mecánicas, sobre probetas longitudinales, a la Norma IRAM 503-A 37; o bien perfiles **U** o **I** de chapa de acero conformada en frío que permita sujetar las defensas por medio de bulones sin que los agujeros necesarios dejen secciones debilitadas y cuyos momentos resistentes cumplan con las siguientes condiciones:

Wx (cm ³) . Wy (cm ³)	Postes livianos Postes pesados	560 cm ⁶ 1000 cm ⁶
Wx / Wy		Comprendido entre 5 y 10

Las características mecánicas de los perfiles de chapa de acero conformada en frío, responderá a la Norma IRAM 507 N.I.O. Acero A-37-507 I. Medidas en probetas de los tipos y con los métodos de ensayo indicados en la Norma IRAM 102 N.I.O.



El Contratista y/o proveedor deberá indicar el tipo de poste que instalará y/o proveerá y en el caso que adopte perfiles de chapa de acero conformado en frío, deberá adjuntar con su propuesta un plano indicando las dimensiones, peso y cálculo de los momentos resistentes:

Wx y Wy

Los postes de fijación podrán ser cincados por inmersión en zinc en estado de fusión o por vía electrolítica, con una cantidad mínima de zinc de 500 gr/cm².; efectuándose los ensayos de verificación de acuerdo con lo establecido en la Norma IRAM 252, extrayéndose un poste, elegido al azar, de cada lote de mil postes o fracción.

Los ensayos de cincado y uniformidad serán efectuados según la Norma IRAM 252 y deberán cumplir con las exigencias indicadas en la N.I.O. 513 (chapa para uso especial).

2.6.- Bulones:

Se proveerán de dos tipos, los cuales tendrán una resistencia mínima a la rotura por tracción de 37 kg/mm².

a) Para juntas:

De unión de tramos sucesivos de defensa, serán cincados de 16 mm. de diámetro y 32 mm. de longitud, cabeza redonda plana y cuello ovalado, con peso aproximado de 8,607 kg cada 100 unidades.

b) Para postes:

Serán cincados, de 16 mm. de diámetro y de longitud adecuada al poste metálico a utilizar. Este bulón de unión a poste, llevará una arandela rectangular de chapa de acero cincada, de 4 mm. de espesor mínimo con agujero alargado, o irá colocado entre la cabeza del bulón y la defensa. La tuerca tendrá la superficie de asiento bombeada, a los efectos de lograr un perfecto ajuste sobre el ala inclinada en el poste.

3) Equipo:

El equipo, herramientas o demás implementos usados en la construcción deberán ser los adecuados para tal fin, con previa aprobación por la Inspección y proveerse en número suficiente para poder completar el trabajo dentro de un plazo contractual.

4) Método Constructivo:

4.1.- Para el borde interior de las veredas del puente, la defensa y sus postes tendrán la forma y dimensiones indicadas en el plano de detalle; los postes estarán separados 1,905 m. y se fijarán al guardarruedas según el detalle respectivo, con bulones de 25 mm. de diámetro.

Para el caso de los accesos los postes se distribuirán de acuerdo con el plano tipo y se colocarán verticalmente enterrados hasta la profundidad de 0,87 m., debiendo ser calzados con material granular o tierra seca, sobresaldrán 0,63 m. del nivel del terreno con una separación entre ejes de 3,81 m. y a una



distancia mínima del borde del talud que fijará la Inspección, la que será bien compactada, luego de la colocación de la defensa metálica.

4.2.- Las defensas serán superpuestas o solapadas, en juntas de 317 mm. en la dirección del tránsito, uniéndose ambas con bulones de las dimensiones fijadas en esta Especificación. La cabeza redonda de los bulones, se colocará en la cara de la defensa que enfrenta al tránsito.

4.3.- En los extremos de las defensas se colocarán alas terminales.

5) Condiciones para la recepción:

La Inspección verificará si las obras han sido ejecutadas de conformidad con todas las piezas del proyecto y las mejores reglas del arte, de ser así se procederá a su medición y a su liquidación en el primer certificado que se expida.

6) Conservación:

El Contratista queda obligado a mantener la obra ejecutada en perfectas condiciones de conservación hasta la recepción de la misma.

7) Medición y Forma de Pago:

Se medirá y pagará por **metro lineal (m)**, de longitud útil, de defensa colocada y aprobada por la Inspección, al precio unitario de contrato estipulado para el ítem "Colocación, reparación o reemplazo de defensa vehicular metálica cincada" y comprende la provisión y colocación de todos los materiales, pintado si correspondiera, mano de obra, equipo, herramientas, transporte y toda otra operación necesaria para dejar terminado este trabajo de acuerdo a lo especificado.

Sub Gerencia Estudios y Proyectos.
Departamento Obras de Arte.



ESPECIFICACIONES TECNICAS PARTICULARES

ARTICULO **COLOCACION, REPARACION O REEMPLAZO DE DEFENSA VEHICULAR DE HORMIGON ARMADO SOBRE PUENTE**

Item n°:

1) Descripción:

Las defensas vehiculares de los puentes serán materializadas en hormigón armado y se construirán de acuerdo a los detalles, formas y dimensiones indicadas en el plano tipo PE-D-2

Se desarmará la defensa existente acopiándola en el lugar que indique la Inspección.

Se picará superficialmente toda la superficie de apoyo de la nueva defensa provocando una rugosidad no menor a 5mm. Se colocará un puente de adherencia a través de una lechada de cemento que logre unir el hormigón viejo al nuevo de tal manera que dicho sector tenga una buena impermeabilidad.

Una vez hecho el replanteo de cada inserto conforme a plano, se practicará una perforación vertical de 20 mm de diámetro con taladro provisto de mecha de widia. Esta perforación tendrá una profundidad de 25 cm, será limpiada de partículas sueltas de hormigón mediante soplete de aire comprimido, luego se llenará hasta la mitad con un mortero especial para anclajes en base a resinas epóxi (SIKA ANCHOR FIX-1 o similar) y finalmente se introducirá la barra de acero hasta el fondo, retirando el exceso de mortero.

En la zona de transición se colocará una defensa metálica tal cual se indica en el plano correspondiente. Si correspondiera adosar postes a un guardarruedas existente, dicha fijación, se realizará usando cuatro anclajes químicos en ampollas, tipo Fischer RM20 o similar en cada poste, y siguiendo la indicaciones que figuren en el respectivo plano tipo..

2) Medición y Forma de Pago:

Este ítem se medirá y pagará en **metro lineal (m)** y en su costo se halla incluido la provisión, transporte, preparación y colocación de todos los materiales; el acero especial en barras, insertos, resina exopi y hormigón; mano de obra; equipos; herramientas y todas las operaciones adicionales requeridas para dejar terminadas las defensas de acuerdo con los planos, esta especificación y las órdenes que imparta la Inspección.

Sub Gerencia Estudios y Proyectos.
Departamento Obras de Arte.



ESPECIFICACIONES TECNICAS PARTICULARES

ARTICULO **COLOCACION, REPARACION O REEMPLAZO DE DEFENSA VEHICULAR DE HORMIGON ARMADO SOBRE MUROS:**

Item n°:

1) Descripción:

a) Las defensas vehiculares en los accesos a puentes con muros de contención serán materializadas en hormigón armado y se construirán de acuerdo a los detalles, formas y dimensiones indicadas en el plano tipo PE-D-3

El hormigonado y la colocación de armaduras se ejecutarán de conformidad con las prescripciones consignadas en las siguientes Especificaciones Técnicas Particulares: "Hormigón Estructural para Obras de Arte" y "Acero para hormigón armado ADN – 420".

2) Medición y Forma de Pago:

Este ítem se medirá y pagará en **metro lineal (m)**, y en su costo se halla incluido la provisión, transporte, preparación y colocación de todos los materiales; el acero especial en barras, hormigón, demolición paquete estructural vial existente y junta de poliestileno expandido; mano de obra; equipos; herramientas y todas las operaciones adicionales requeridas para dejar terminadas las defensas de acuerdo con los planos, esta especificación y las órdenes que imparta la Inspección.

Sub Gerencia Estudios y Proyectos.
Departamento Obras de Arte.



ESPECIFICACIONES TÉCNICAS PARTICULARES

ARTICULO: DESOBSTRUCCIÓN DE DESAGÜES.

Item nº:

1) Descripción:

Se deberá desobstruir los desagües pertenecientes a puentes o sectores de los mismos que cuenten con desagües obstruidos en correspondencia con la cuneta del guardarrueda, vereda, baranda tipo "New Jersey" u otro obstáculo para la circulación transversal del agua de lluvia.

2) Medición y Forma de Pago:

Su pago se realiza por **unidad** de "Desobstrucción de desagües", y en su costo se hallan incluidos toda la mano de obra, herramientas y equipos, carga, transporte y descarga necesaria para la correcta ejecución de acuerdo a su fin.

Sub Gerencia Estudios y Proyectos
Departamento Obras de Arte



ESPECIFICACIONES TÉCNICAS PARTICULARES

ARTICULO: COLOCACIÓN, REEMPLAZO O PROLONGACION DE DESAGÜES.

Item n°:

1) Descripción:

En todos aquellos puentes o sectores de los mismos que no cuenten con desagües en correspondencia con la cuneta del guardarrueda, vereda, baranda tipo “New Jersey” u otro obstáculo para la circulación transversal del agua de lluvia, como así también en aquellos casos en que existiendo desagües, no tengan las características indicadas en esta especificación, se procederá a la colocación, reemplazo o prolongación de los mismos, según el caso.

Estarán constituidos por caños de hierro galvanizado de 0,10 m (4”) de diámetro interno y 4 mm. de espesor mínimo de pared.

La separación en dirección longitudinal será de 4,00 m, aunque por razones de modulación, esta distancia podrá variarse entre 3,00 y 5,00 m. No se colocarán desagües que derramen sobre la vía férrea o la calzada, cuando se trate de un altonivel.

En cuanto a las características de los materiales a utilizar (caños, rellenos de mortero y alisado con cemento, etc.) y su disposición constructiva se ajustará a las exigencias de los pliegos o clases y calidad que indiquen los planos y la Inspección.

La longitud mínima de los caños deberá ser tal que:

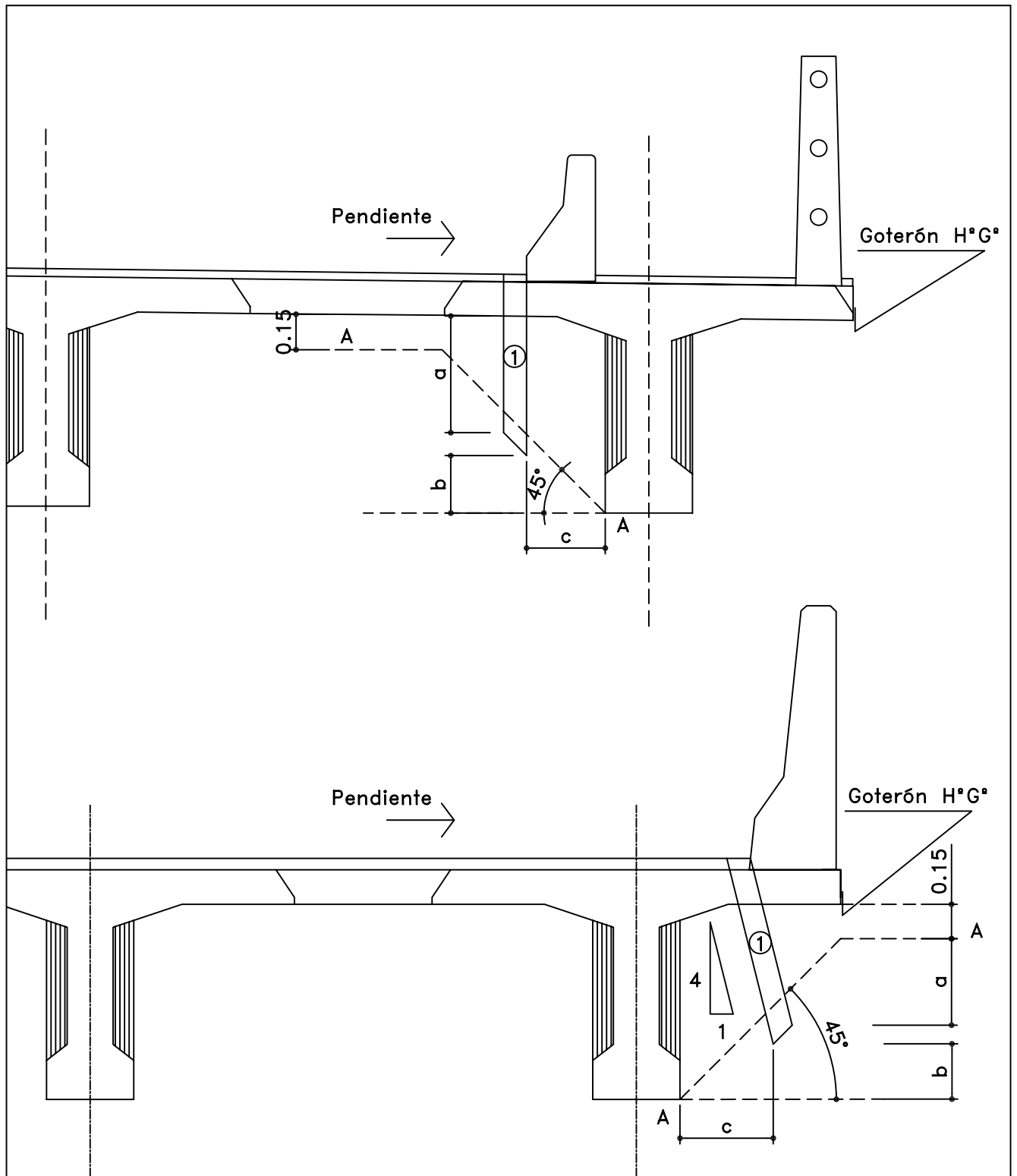
- 1- Se prolonguen como mínimo 0,15 m por debajo del intradós de la losa de tablero
- 2- A efectos de evitar el goteo sobre los talones de las vigas en puentes-viga, la distancia de extremo inferior de los caños al punto más cercano de la viga, medida horizontalmente, deberá ser mayor que la altura de dicho extremo por encima del punto más bajo de la viga.

Estas condiciones se grafican en el croquis adjunto.

2) Medición y Forma de Pago:

Comprende los costos de provisión, transporte, preparación y colocación de todos los materiales, mano de obra, equipos, herramientas y todas las operaciones necesarias para dejar terminado este trabajo de acuerdo con los planos y especificaciones.

Su pago se realiza por **unidad** de “Colocación, reemplazo o prolongación de desagües”.

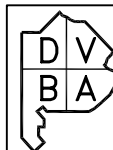


NOTA:

1- Caño de hierro galvanizado $\phi=100\text{mm}$ cada 4mts. La longitud de los mismos debe ser tal que atraviesen íntegramente la línea A-A, es decir que debe ser:

$$a > 15\text{cm}$$

$$c > b$$



PROVINCIA DE BUENOS AIRES
 MINISTERIO DE OBRAS Y SERVICIOS PÚBLICOS
 DIRECCION DE VIALIDAD
 SUB-GERENCIA ESTUDIOS Y PROYECTOS
 DEPARTAMENTO OBRAS DE ARTE

DETALLE PROLONGACIÓN DE DESAGÜES

ESCALA:
1:25

FECHA:
AGOSTO 2003



ESPECIFICACIONES TÉCNICAS PARTICULARES

ARTICULO: COLOCACIÓN O REEMPLAZO DE PERFILES DE JUNTAS DE DILATACIÓN:

Item n°:

1) Descripción:

Los perfiles guardacanto de las juntas de dilatación se colocarán o reemplazarán según sea el caso, en las respectivas juntas ubicadas entre los distintos tramos de superestructura y/o entre los tramos extremos y las losas de acceso y/o en las juntas longitudinales, conforme con lo indicado por la inspección y la presente especificación.

Deberá detectarse cuidadosamente cualquier falla en las juntas, para que éstas aseguren total estanqueidad, ya que el mínimo pasaje de agua a través de las mismas produce una acelerada corrosión en el intradós de la superestructura y/o en la infraestructura.

La falta o falla de juntas de dilatación puede observarse desde abajo del tablero viendo las manchas producidas por las filtraciones. Deben controlarse tanto las juntas construidas como tales, como las juntas de construcción (hormigonado en varias etapas, ensanches de tablero, etc.).

En general se indicará la colocación o reparación perfiles guardacanto de juntas cuando

- a) En las juntas existentes los mismos se encuentren faltantes, deteriorados o sin una firme vinculación con el tablero
- b) Se observen filtraciones en la parte inferior del puente, haya o no juntas existentes.
- c) No haya juntas a la vista, pero se refleje una fisura en la carpeta.

Puede hacerse una excepción en el caso c, si la fisura es capilar (casi imperceptible), debiendo en este caso sellarse con un producto epoxi adecuado (no se recomienda utilizar asfalto) y mantener en observación. En caso de optarse por esta alternativa, dicha tarea queda fuera de la presente especificación y consecuentemente será objeto de un precio diferente.

El caso de junta más corriente consiste en un burlete de neopreno, colocado a presión o pegado entre dos perfiles guardacanto de sección L (PE-L-2).

Los perfiles guardacanto deben estar perfectamente adheridos al tablero, a través de soldaduras y un cuidadoso llenado de hormigón.

Los perfiles serán de acero sección L 100 x 100 x 10 mm. anclados al hormigón mediante conectores soldados, para lo cual se picará el hormigón existente hasta lograr un adecuado anclaje con la armadura de la losa de tablero.

La separación de conectores en la zona de vigas principales debe adecuarse a la distancia entre anclajes de vigas, los que no deberán ser dañados.



2) Medición y Forma de Pago:

La colocación/reemplazo de perfil en juntas de dilatación, incluye los perfiles laminados, anclajes y planchuelas, según plano PE-L-2.

Este ítem se medirá y pagará por **metro lineal (m)**, de “Colocación o reemplazo de perfiles en Juntas de Dilatación”, considerándose en cada metro el correspondiente par de perfiles, al precio unitario de contrato establecido.

Este precio comprende la provisión, transporte, preparación y colocación de todos los materiales, ejecución de las soldaduras, mano de obra, ensayos para la recepción, equipos, herramientas y todas las operaciones necesarias para dejar terminado el ítem, de acuerdo con los planos, Especificaciones Técnicas Particulares y las órdenes que imparta la Inspección.

Sub Gerencia Estudios y Proyectos.
Departamento Obras de Arte.



ESPECIFICACIONES TECNICAS PARTICULARES

ARTICULO: COLOCACIÓN O REEMPLAZO DE BURLETE DE NEOPRENO EN JUNTAS DE DILATACIÓN:

Item nº:

1) Descripción:

Los burletes de neopreno se colocarán o reemplazarán según sea el caso, en las respectivas juntas ubicadas entre los distintos tramos de superestructura y/o entre los tramos extremos y las losas de acceso y/o en las juntas longitudinales, conforme con lo indicado por la inspección y la presente especificación.

Deberá detectarse cuidadosamente cualquier falla en las juntas, para que éstas aseguren total estanqueidad, ya que el mínimo pasaje de agua a través de las mismas produce una acelerada corrosión en el intradós de la superestructura y/o en la infraestructura.

La falta o falla de juntas de dilatación puede observarse desde abajo del tablero viendo las manchas producidas por las filtraciones. Deben controlarse tanto las juntas construidas como tales, como las juntas de construcción (hormigonado en varias etapas, ensanches de tablero, etc.).

En general se indicará la colocación o reparación de juntas cuando

- a) Se aprecien fisuras, discontinuidades o roturas en las juntas existentes
- b) Se observen filtraciones en la parte inferior del puente, haya o no juntas existentes
- c) No haya juntas a la vista, pero se refleje una fisura en la carpeta.

Puede hacerse una excepción en el caso c, si la fisura es capilar (casi imperceptible), debiendo en este caso sellarse con un producto epoxi adecuado (no se recomienda utilizar asfalto) y mantener en observación. En caso de optarse por esta alternativa, dicha tarea queda fuera de la presente especificación y consecuentemente será objeto de un precio diferente.

El caso de junta más corriente consiste en un burlete de neopreno, colocado a presión o pegado entre dos perfiles guardacanto de sección L (plano tipo PE-L-2).

El neopreno debe estar constituido en una sola pieza, íntegra y sin fisuras, abarcando todo el ancho (o largo) del puente, incluidos el cordón y las veredas, debiendo ser reemplazado en caso contrario. Una falencia muy corriente es su inexistencia en las veredas o guardarruedas, debiendo indicarse entonces su colocación, prestando especial atención a la posible filtración en la cuneta junto al cordón.

Debe respetarse el rehundido de 5 mm por debajo de los perfiles, para evitar la rotura prematura del burlete a causa del tránsito.



2) Colocación:

El burllete de neopreno será adherido a los bordes de las paredes verticales de las juntas, mediante una solución lubricante adhesiva que cumpla con la Norma IRAM 113.084.

El adhesivo se aplicará en todas las superficies laterales del burllete en contacto con el perfil metálico (calzada y vereda)

Antes de proceder a la colocación del burllete, se limpiarán prolijamente las superficies a adherir, quitando toda partícula extraña de material sólido, como así también todo residuo de aceite o grasa.

3) Ensayo para la recepción:

El material de neopreno que constituye el burllete de juntas deberá cumplir con los siguientes requerimientos físicos:

- a) Resistencia a la rotura (mín.) 140 kg/cm²
- b) Elongación a la rotura (mín.) 250 %
- c) Dureza, SHORE A 55 +- 5
- d) Deformación permanente a la rotura (máx.) 10 %
- e) Deformación permanente por compresión (máx):
 - 22 horas a 70 grados C 15 %
 - 70 horas a 100 grados C 40 %
- f) Envejecimiento en estufa:
 - (70 horas a 100 grados C)
 - Cambio de resistencia a la rotura (máx.)-30 %
 - Cambio de elongación a la rotura (máx)-40 %
 - Cambio de dureza (máx.)+10 %
 - Hinchamiento en aceite:
 - (ASTM núm. 3) 70 horas a 100 grados C:
 - Cambio de volumen (máx.) 80 %
- g) Resistencia al ozono, 20 % de deformación 300 ppcm. en aire, 70 horas a 37 grados Centígrados sin rajadura.
- h) Endurecimiento a baja temperatura:
 - Temperatura para alcanzar un módulo de 704 kg/cm². (mín.)-35 ° C
- i) Se extraerá una probeta adecuada para cada ensayo por cada 40 m (cuarenta metros) de burllete a colocar.

La Repartición se reserva el derecho de interpretar el resultado de los ensayos y fundamentar la aceptación o el rechazo del material sobre la base de los mismos o a resultados de ensayos no previstos en esta Especificación.



4) Medición y Forma de Pago:

Las Colocacion/reemplazo de neopreno en juntas de dilatacion, incluye colocación y sello de neopreno, según plano de detalle.

Este ítem se medirá y pagará por **metro lineal (m)**, de “Colocación o reemplazo de burletes de neopreno en juntas de dilatacion”, al precio unitario de contrato establecido.

Este precio comprende la provisión, transporte, preparación y colocación de todos los materiales, mano de obra, ensayos para la recepción, equipos, herramientas y todas las operaciones necesarias para dejar terminado el ítem, de acuerdo con los planos, Especificaciones Técnicas Particulares y las órdenes que imparta la Inspección.

Sub Gerencia Estudios y Proyectos.
Departamento Obras de Arte.



ESPECIFICACIONES TÉCNICAS PARTICULARES

ARTICULO: COLOCACIÓN O REEMPLAZO DE JUNTAS ELÁSTICAS DE DILATACIÓN

Item nº:

1) Descripción:

Las juntas de dilatación a tapón viscoelástico se colocarán o reemplazarán a las existentes según sea el caso, en las respectivas juntas ubicadas entre los distintos tramos de superestructura y/o entre los tramos extremos y las losas de acceso y/o en las juntas longitudinales, conforme con lo indicado por la inspección, la presente especificación y el plano PE-L-3.

Deberá detectarse cuidadosamente cualquier falla en las juntas, para que éstas aseguren total estanqueidad, ya que el mínimo pasaje de agua a través de las mismas produce una acelerada corrosión en el intradós de la superestructura y/o en la infraestructura.

La falta o falla de juntas elásticas de dilatación puede observarse desde abajo del tablero viendo las manchas producidas por las filtraciones. Deben controlarse tanto las juntas construidas como tales, como las juntas de construcción (hormigonado en varias etapas, ensanches de tablero, etc.).

En general se indicará la colocación o reparación de juntas cuando

- a. Se aprecien fisuras, discontinuidades o roturas en las juntas existentes
- b. Se observen filtraciones en la parte inferior del puente, haya o no juntas existentes
- c. No haya juntas a la vista, pero se refleje una fisura en la carpeta.

Puede hacerse una excepción en el caso c, si la fisura es capilar (casi imperceptible), debiendo en este caso sellarse con un producto epoxi adecuado (no se recomienda utilizar asfalto) y mantener en observación. En caso de optarse por esta alternativa, dicha tarea queda fuera de la presente especificación y consecuentemente será objeto de un precio diferente.

2) Colocación de la junta:

La junta será marcada sobre la superficie de rodamiento hasta un ancho mínimo de 0.50 m ó hasta el ancho que se haya acordado con el comitente para incluir las superficies averiadas.

Se debe remover todo el espesor del pavimento existente, hasta un substrato firme, retirando el material suelto en su totalidad. Este espesor debe ser del mismo espesor que la carpeta del puente, pero no menos de 0.05 m y no mas de 0.08 m.

En caso de reemplazo de juntas preexistentes, sus materiales constitutivos y sus elementos de fijación deben ser retirados totalmente cuidando que no queden restos entre vigas y evitando la rotura indiscriminada del tablero de hormigón.



Todos los restos de materiales, producto de la remoción del pavimento existente como así también de juntas reemplazadas, deberán ser retirados fuera de la zona de camino, y depositados en un lugar a designar por la Inspección, no recibiendo el Contratista pago alguno por estas tareas.

El hormigón del tablero que se encuentre dañado debe ser reparado como también reconstruir el perfil geométrico de los bordes que constituyeron la junta original de dilatación con materiales que desarrollen altas resistencias en pocas horas y adecuada adherencia con el hormigón.

La abertura de expansión será tapada con un relleno de espuma de poliuretano.

La trinchera que alojará la nueva junta debe estar completamente limpia y seca, utilizando para tal fin lanza de aire comprimido caliente.

La abertura de expansión será cubierta con una placa de acero, de acuerdo con el ancho y la condición de la abertura.

La trinchera será llenada con una mezcla de agregado y ligante en la cual todos los vacíos deben estar rellenos con asfalto. La última capa se compactará, una placa vibratoria o rodillo.

Inmediatamente después una capa única de ligante caliente será aplicada para llenar todos los vacíos de la superficie.

Los detalles de instalación se muestran en los croquis adjuntados.

3) Ensayo para la recepción:

El material que constituye la junta de dilatación (a tapón viscoelástico) deberá cumplir con las siguientes especificaciones:

3-1 Ligante Bituminoso

- a) Penetración: Según Norma IRAM 6575..... 10-45 1/10 mm
según ASTM - D - 412
- b) Punto de ablandamiento según Norma IRAM 115..... > 70° C
- c) Punto de rotura Frass – según Norma NLT 182-184..... < 15° C
(CEDEX – España)
- d) Volatilidad a 200 C° máximo 0.15%



3-2 Agregado Pétreo Granítico ó Basáltico

El agregado será de origen granítico o basáltico obtenido por trituración presentará la siguiente granulometría:

Pasa 28.00 mm:	100 %
Pasa 20.00 mm:	90 %

Pasa 9.00 mm:	20 %
Pasa 6.00 mm:	2 %

Además deberá cumplir con las siguientes especificaciones:

- | | |
|--|------|
| a) Desgaste Los Angeles – Según Norma IRAM 1532 | < 25 |
| b) Índice de Lajas – Según Norma NLT – 354/74
(cedex – España) | < 25 |
| c) Coeficiente de Pulimento acelerado – Según Norma
NLT – 172/72 (Cedex – España) | > 50 |

3-3 Mortero Acrílico – Cementicio para Reconstitución de Bordes de Hormigón que conforman las juntas del Tablero subyacente.

- | | |
|---|---------|
| a) Peso específico ó densidad aparente
(gr/cm ³ a 20°C) | 2.05 |
| b) Resistencias Mecánicas (a 25°C y 90% de HR a 28 días) | |
| A la compresión | 48 MPa. |
| A la flexión | 11 MPa. |
| c) Condiciones de Aplicación | |
| Temperatura Mínima | 8° C |

Se extraerá una probeta adecuada para cada ensayo por cada 30 metros de junta a colocar.

La Dirección Provincial de Vialidad se reserva el derecho de interpretar el resultado de los ensayos y fundamentar la aceptación ó el rechazo del material en base a los mismos ó a resultados de ensayos complementarios de los indicados en esta especificación.



3) Colocación de la junta:

La junta será marcada sobre la superficie de rodamiento hasta un ancho mínimo de 0.50 m ó hasta el ancho que se haya acordado con el comitente para incluir las superficies averiadas.

Se debe remover todo el espesor del pavimento existente, hasta un substrato firme, retirando el material suelto en su totalidad. Este espesor debe ser del mismo espesor que la carpeta del puente, pero no menos de 0.05 m y no mas de 0.08 m.

En caso de reemplazo de juntas preexistentes, sus materiales constitutivos y sus elementos de fijación deben ser retirados totalmente cuidando que no queden restos entre vigas y evitando la rotura indiscriminada del tablero de hormigón.

Todos los restos de materiales, producto de la remoción del pavimento existente como así también de juntas reemplazadas, deberán ser retirados fuera de la zona de camino, y depositados en un lugar a designar por la Inspección, no recibiendo el Contratista pago alguno por estas tareas.

El hormigón del tablero que se encuentre dañado debe ser reparado como también reconstruir el perfil geométrico de los bordes que constituyeron la junta original de dilatación con materiales que desarrollen altas resistencias en pocas horas y adecuada adherencia con el hormigón.

La abertura de expansión será tapada con un relleno de espuma de poliuretano.

La trinchera que alojará la nueva junta debe estar completamente limpia y seca, utilizando para tal fin lanza de aire comprimido caliente.

La abertura de expansión será cubierta con una placa de acero, de acuerdo con el ancho y la condición de la abertura.

La trinchera será llenada con una mezcla de agregado y ligante en la cual todos los vacíos deben estar rellenos con asfalto. La última capa se compactará, una placa vibratoria o rodillo.

Inmediatamente después una capa única de ligante caliente será aplicada para llenar todos los vacíos de la superficie.

Los detalles de instalación se muestra en el croquis adjunto.

4) Medición y forma de pago

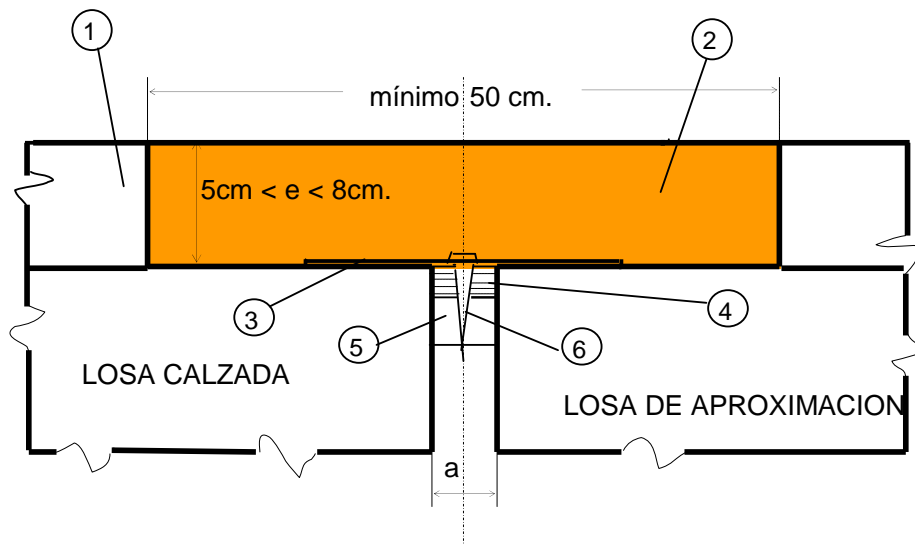
Se medirá y pagará por **metro lineal (m)** de junta colocada, aprobada por la Inspección al precio unitario estipulado en el ítem "Junta de Dilatación, colocada", teniendo en cuenta: anchos de juntas, variedad de espesores y tipos de juntas preexistentes a renovar.

La medición también deberá incluir los espesores y anchos promedios de la junta, si la cotización incluye precios unitarios distintos para valores de dichos parámetros.

El precio unitario comprende el costo de: la provisión, transporte, preparación y colocación de todos los materiales, remoción de juntas preexistentes y de todo otro material si lo

hubiere, reparación y reconstrucción del perfil geométrico original de los bordes de las juntas, limpieza, mano de obra, equipos, herramientas y toda otra operación necesaria para dejar terminado este trabajo de acuerdo a lo especificado, a los planos de proyecto, y las órdenes que al respecto imparta la Inspección.

DETALLE



- ① CARPETA DE RODAMIENTO ASFALTICA O DE HORMIGON ; ESPESOR = e
- ② JUNTA PROPIAMENTE DICHA, DE MATERIAL ASFALTICO POLIMERIZADO E INERTE
- ③ FLEJE DE ALUMINIO O ACERO, ESPESOR ≥ 3 mm , SEGÚN LUZ " a "
- ④ EMPASTADO ASFALTICO
- ⑤ RESPALDO O FONDO DE JUNTA DE POLIETILENO, ANCHO = 1,2 a 1,3 DE " a " ;
ALTURA = 0,7 a 0,9 de "a"
- ⑥ PERNO DE FIJACION

Sub Gerencia Estudios y Proyectos.
Departamento Obras de Arte.



ESPECIFICACIONES TÉCNICAS PARTICULARES

ARTICULO: LIMPIEZA DE CALZADA, CUNETAS, BANQUINAS, GUARDARRUEDAS Y VEREDAS

Item n°:

1) Descripción:

La calzada, cunetas, banquetas, guardarruedas y veredas del puente se deberá desmalezar y limpiar en todo su ámbito debiendo el Contratista retirar todos los desechos cualquiera sea su especie.

2) Medición y Forma de Pago:

Este ítem se medirá y pagará por **metro cuadrado (m²)** al precio de contrato estipulado para "Limpieza de calzada, cunetas, banquetas, guardarruedas y veredas", y en su costo se hallan incluidos toda la mano de obra, herramientas y equipos, carga, transporte y descarga necesaria para la correcta ejecución de acuerdo a su fin.

Sub Gerencia Estudios y Proyectos.
Departamento Obras de Arte.



ESPECIFICACIONES TÉCNICAS PARTICULARES

ARTICULO: SELLADO DE FISURAS EN CARPETA ASFÁLTICA.

Item n°:

1) Descripción:

Deberá procederse al sellado de aquellos sectores de calzada donde se aprecien fisuras.

El trabajo consistirá en el relleno de las mismas con un asfalto diluido y arena, de manera de obtener un correcto sellado.

2) Materiales:

- a) Arena silíceo: Será de características uniformes, de granos limpios, duros, durables y sin película adherida alguna, no conteniendo residuos herbáceos o leñosos apreciables visualmente.
- b) Asfalto diluido: Será del tipo endurecimiento rápido y cumplirá con lo establecido en el Pliego Unico de Especificaciones.

3) Método Constructivo:

Antes del agregado del asfalto diluido en la fisura, la misma deberá estar limpia y sin humedad, procediéndose para ello al correcto barrido y soplado del área de trabajo, utilizándose a tal fin el equipo manual y mecánico adecuado en forma tal de conseguir una profunda limpieza de las fisuras. De acuerdo con las características de las fisuras se podrán emplear para la distribución del asfalto diluido un pincel ó recipientes para volcarlo, acorde al tamaño de la fisura y luego recebarlo con arena silíceo.

Cualquiera sea el método aplicado, el asfalto diluido deberá penetrar profundamente en las fisuras y la superficie no presentará depresiones en correspondencia con las mismas. Cuando la combinación ancho - profundidad de las fisuras lo justifique, el llenado deberá ejecutarse en más de una capa, mediando entre una y otra el tiempo necesario para la estabilización volumétrica de la mezcla.

4) Medición y Forma de Pago:

Este ítem se medirá y pagará por **metro lineal (m)**, de "Sellado de fisuras en carpeta asfáltica", al precio unitario de contrato establecido.

Estarán incluidos en el precio del presente trabajo de sellado de fisuras, la provisión de asfalto diluido y arena silíceo, con carga distribución, transporte, mano de obra, transporte interno equipos necesarios para la correcta ejecución de los trabajos.



ESPECIFICACIONES TÉCNICAS PARTICULARES

ARTICULO : FRESADO DE CARPETA.

Item n°:

1) Descripción:

Este ítem, consiste en la remoción de la carpeta de rodamiento existente del puente conformada por una o más capas tipo concreto asfáltico u hormigón, en toda su longitud, ancho y espesor.

El material extraído y utilizable en obra, deberá manipularse con los recaudos necesarios para evitar su pérdida, contaminación y/o deterioro.

Cuando todo o parte del material remocionado no tenga uso en la misma obra, deberá cargarse, transportarse, hasta el lugar que disponga la Inspección, dentro de una distancia de 5.000 metros, quedando en poder de la D.V.B.A.

En cualquiera de los dos casos antedichos, la carga, el transporte, descarga y acopio, no recibirá pago directo alguno, debiendo incluirse sus costos, en el presente ítem

Las superficies de calzada que queden expuestas al tránsito después de la acción de remoción del pavimento, deberán ser liberadas de materiales sueltos, sea por barrido y/o soplado.

2) Método constructivo:

La remoción del pavimento, deberá ejecutarse a la temperatura ambiente, por la acción de fresado con equipos ambulooperantes, debiendo reducirse el número de pasadas del mismo, tanto como resulte factible, a fin de minimizar las perturbaciones para el normal desarrollo del tránsito.

Atento a los requerimientos impuestos por el tránsito de esta vía y a la preservación de la integridad del tablero del puente que quede en servicio después de las actividades de fresado, la empresa contratista deberá programar las tareas de forma tal que el lapso que medie entre la finalización del fresado en una sección y la subsiguiente etapa constructiva de aporte de estructura (construcción de carpeta), en esa misma sección, no sea mayor de 72 horas; debiendo asumir los costos de reparación de deterioros que se produzcan, cuando sin causa debidamente justificada, dicho lapso sea excedido.

La acción de fresado no deberá implicar el impacto de martillos, uso de solventes, altas temperaturas o ablandadores que puedan afectar la granulometría de los agregados, ni las propiedades del material del tablero existente.

A fin de evitar la acumulación de agua en la calzada, el contratista deberá realizar sangrías o drenes en las banquetas o cunetas mientras la superficie de la calzada por efecto del fresado, quede por debajo del nivel de aquéllas.

3) Precisión geométrica:

La remoción de la carpeta, podrá ser realizada en varias etapas de fresado, la última de ellas, deberá dejar a la vista la losa de tablero del puente, admitiéndose una superficie de carpeta remanente de textura rugosa, aunque no fracturada por efecto del fresado, con un espesor máximo de un centímetro (1 cm).

4) Seguridad para estructuras y usuarios:

Cualquiera que fuere el método utilizado por el contratista para ejecutar este trabajo, el mismo no deberá producir daños y/o perturbaciones a objetos, estructuras y plantas que se encuentren próximos a la zona donde acciona/n el/los equipos. Tampoco deberá afectar las estructuras del pavimento adyacente que quede en el servicio, ni a la obra de arte.

En caso de que se dañe accidentalmente la losa de tablero del puente, aunque sea en forma superficial, deberá repararse en la forma que se indica a continuación:

Mediante herramientas adecuadas (martillo y puntas de acero, hachuelas, etc.), se procederá a quitar todo material suelto, poroso o defectuoso de la superficie del hormigón. Esta operación se realizará en la profundidad necesaria para asegurar que se ha retirado todo el material que se encuentra en malas condiciones.

Finalmente se lavará con agua a presión a efectos de eliminar todo vestigio de polvo.

La superficie del hormigón existente a reparar y que estará en contacto con el hormigón nuevo, una vez tratada de acuerdo a lo indicado, será reconstruida de la siguiente manera:

Se aplicará un puente de adherencia compuesto por una parte de cemento portland normal, una parte de arena sílicea, una parte de un producto comercial, mejorador de adherencia y una parte de agua. Se mezclarán estos componentes en las proporciones que indique el fabricante, hasta obtener una pasta de consistencia plástica fluida. Esta pasta se aplicará con pincel o cepillo para lograr una íntima adherencia, en una capa de entre 2 a 4 mm de espesor.

Cuando la imprimación comience a tomar resistencia, los huecos serán rellenados con una mezcla formada por una (1) parte de cemento portland normal, tres (3) partes de arena sílicea y empastada con una mezcla del producto comercial reforzante y mejorador de morteros en tres (3) partes de agua, hasta obtener la consistencia adecuada.

En la elaboración de la mezcla se utilizarán medios mecánicos. Ésta se aplicará en capas sucesivas de no más de tres (3) cm de espesor, hasta reconformar la superficie original de la estructura. Cada capa se aplicará antes de que endurezca totalmente la anterior. La superficie será terminada con frataz.

Debe procederse con especial cuidado para evitar dañar las juntas de dilatación en el caso de no se prevea su reemplazo. Si este daño se produjera en forma accidental, se procederá a su reparación o reemplazo, conforme con las especificaciones “Colocación o reemplazo de perfil en juntas de dilatación” y “Colocación o reemplazo de neopreno en juntas de dilatación”.



Deberán señalizarse las áreas en operación y las secciones que queden afectadas por la realización parcial o total de este Ítem. La transitabilidad en dichas áreas, deberá mantenerse en por lo menos media calzada. Queda facultada la Inspección, para exigir la modificación y/o incremento de las señales y/o medidas adoptadas.

5) Equipos:

El Contratista deberá contar por lo menos con un equipo de fresado en frío, cuya potencia y capacidad productiva asegure la ejecución de los trabajos dentro de las exigencias del cronograma aprobado.

Es condición necesaria para que el equipo sea aprobado como tal, que cuente como mínimo con los siguientes accesorios :

- Un (1) diente por cada 5 Tn. de material a extraer.
- Un (1) portadientes por cada 25 Tn. de material a extraer.
- Un (1) brazo por cada 150 Tn. de material a extraer.

Cuando el equipo no esté dotado de un elemento cargador del material extraído del pavimento, deberá incorporarse al módulo productivo, un cargador frontal sobre neumáticos, de capacidad de carga no inferior a 100 m³/hs.

6) Etapas constructivas:

En la primera etapa se fresará la capa superior del pavimento en una profundidad media de un centímetro (1 cm) en todo el ancho existente. En caso de tratarse de material asfáltico, se obtendrá una mezcla recuperada que debe retirarse y transportarse a la playa de acopios quedando en reserva hasta la finalización de la obra para el caso en que el material previsto en el segundo corte, no sea suficiente para completar la estructura prevista.

En la segunda etapa se fresará el resto del espesor de la carpeta en todo el ancho existente. El material de mezcla asfáltica recuperada, será retirado y transportado a la playa de acopio.

La estructura existente después del fresado, será tal que incremente el coeficiente de fricción entre la superficie existente y el pavimento a construirse.

La superficie expuesta luego del fresado será correctamente barrida y soplada a fin de asegurar una perfecta adherencia con la carpeta a construir.

7) Medición y forma de pago:

Este trabajo se abonará por superficie de pavimento remocionado, en el espesor que resulte necesario hasta eliminar totalmente la carpeta existente.

Se pagará por **metro cuadrado (m2)**, al precio unitario del contrato para el ítem "Fresado de Carpeta".



Dirección de Vialidad

Ministerio de
Infraestructura
Vivienda y Servicios Públicos



Gobierno de la
Provincia
de Buenos Aires

El número necesario de pasadas para completar el corte, deberá fijarse en el mínimo compatible con las características del equipo.

El precio será compensación total del fresado del pavimento existente, la carga de los materiales a desechar o recuperar, su transporte hasta los lugares establecidos en esta especificación, su descarga, su acopio cuando corresponda, la elaboración de sangrías y/o drenes, la eliminación de materiales en los bordes próximos al fresado y que puedan contaminar el material que está siendo fresado, el barrido y soplado de la superficie que quede al finalizar la segunda etapa del fresado, ejecución y conservación de desvío, señalizaciones diurnas y nocturnas, sistemas de ordenamiento de tránsito, reparación del tablero, juntas de dilatación u otros elementos en caso de ser dañados accidentalmente en el proceso, y toda otra tarea que resulte necesario realizar, para la correcta ejecución del ítem.

Sub Gerencia Estudios y Proyectos
Departamento Obras de Arte.

**ESPECIFICACIONES TÉCNICAS PARTICULARES****ARTICULO: CARPETA DE DESGASTE DE CONCRETO ASFÁLTICO PARA PUENTES.****Item nº:**

Se construirá de acuerdo a lo establecido en el Pliego Único de Especificaciones, Cap. I - Sección 5, Apartado 15 (actualizado en septiembre 1979), en los anchos y espesor entre las progresivas previstas en los Cómputos Métricos y Perfiles Tipos, con las siguientes modificaciones y ampliaciones:

1.- Espesor

En el caso en que el tablero del puente tenga una pendiente transversal igual o superior al uno por ciento (1 %), la carpeta tendrá un espesor uniforme de cinco centímetros (5 cm). En caso contrario, la carpeta se construirá con espesor variable a fin de lograr dicha pendiente transversal, con un espesor mínimo de cuatro centímetros (4 cm) en correspondencia con las cunetas. La pendiente se dará en forma simétrica con caída hacia ambos laterales, salvo que el camino de acceso tenga la caída o peralte hacia un solo lado.

La inspección podrá disponer que se construyan dos capas cuando sea necesario colocar espesores localizados que así lo requieran.

2.- Aceptación de la carpeta asfáltica**a) Aceptación sin penalidad**

Los tramos serán aceptados sin penalidades cuando cumplan con las condiciones establecidas en estas especificaciones con sus tolerancias.

b) Aceptación con descuento:

b1. Espesor: Los tramos cuyo espesor promedio sean menores al espesor teórico de proyecto, serán aceptados con descuento hasta un espesor del noventa por ciento (90%) del espesor teórico.

El importe a descontar será :

$$D = 3 \times P \left(1 - \frac{ec}{et} \right) \text{ donde:}$$

P = Precio de aplicación del ítem cotizado por el contratista (incluido materiales, ejecución, gastos generales, etc.).

et = Espesor teórico de proyecto.

ec = Espesor corregido del tramo = $em \times \frac{PEA \text{ Tramo}}{PEA \text{ Marshall}}$

siendo em = Espesor medio del tramo

PEA MARSHALL = Peso específico aparente logrado con el ensayo Marshall con la mezcla correspondiente a ese tramo.



b)2.- Compactación:

Los tramos con un peso específico inferior al fijado en las presentes especificaciones sufrirán un descuento.

Para el cálculo de los descuentos se aplicará:

$$D = 0,05 \times P \left(99 - \frac{\text{PEA Tramo}}{\text{PEA Marshall}} \times 100 \right)$$

(Cont. ítem carpeta de desgaste de concreto asfáltico para puentes)

P = Precio de aplicación del ítem cotizado por el contratista (incluido materiales, ejecución, gastos generales, etc.)

Si se presentan multas por espesor y compactación al mismo tiempo los descuentos especificados en los incisos (1 y 2) se efectuarán simultáneamente.

Todos los valores de compactación individuales logrados deben ser iguales o mayores que el noventa y siete por ciento (97%) del peso específico aparente en el ensayo Marshall.

En los casos que se encuentren valores inferiores se efectuará la extracción de cinco probetas en lugares próximos y elegidos por la inspección, de repetirse un solo valor inferior al límite fijado, será rechazado el sub-tramo perteneciente a la probeta.

3.- Medición y forma de pago :

La unidad de medida y pago para este ítem es el **metro cuadrado (m2)** de "Carpeta de desgaste de concreto asfáltico para puentes".

En el precio de estos ítems está incluida la provisión de materiales y su transporte al lugar de la obra (excepto la provisión de asfalto diluido para el riego de liga), ejecución de la mezcla, distribución, compactación, mano de obra y toda otra tarea necesaria para su ejecución.

La ejecución de riego de liga y la correspondiente provisión de asfalto diluido se pagarán por ítems separado.

En la foja de medición mensual se consignará obligatoriamente, la FORMULA DE OBRA FINAL para la mezcla asfáltica que se empleo en cada caso.

No se reconocerá pago adicional por sobre espesores y/o sobre compactaciones.



ESPECIFICACIONES TECNICAS PARTICULARES

ARTICULO: CONSTRUCCION CARPETA DE DESGASTE DE HORMIGÓN PARA PUENTES.

Item n°:

1) Descripción:

La carpeta de desgaste de la calzada de los puentes y las losas de acceso se construirán con hormigón de piedra tipo H-25 ($f'c \geq 25$ MPa), conforme con la especificación "Hormigón estructural para Obras de Arte".

2) Ejecución:

Se deberá respetar especialmente la parte del Pliego Unico de Especificaciones relativa a "Sección 5: Pavimentos de Hormigón de Cemento Portland".

Las características de los materiales, la ejecución de los hormigones y la toma y ensayos de probetas, como asimismo las normas de calidad de este hormigón, serán las indicadas en las Especificaciones Técnicas Particulares que forman parte de la obra.

En el caso en que el tablero del puente tenga una pendiente transversal igual o superior al uno por ciento (1 %), la carpeta tendrá un espesor uniforme de cinco centímetros (5 cm). En caso contrario, la carpeta se construirá con espesor variable a fin de lograr dicha pendiente transversal, con un espesor mínimo de cuatro centímetros (4 cm) en correspondencia con las cunetas. La pendiente se dará en forma simétrica con caída hacia ambos laterales, salvo que el camino de acceso tenga la caída o peralte hacia un solo lado.

3) Medición y Forma de Pago:

Este ítem se medirá en **metros cuadrados (m2)** al precio unitario de contrato establecido para "Carpeta de desgaste de hormigón para puentes".

Este precio comprende la provisión, transporte, preparación y colocación de todos los materiales, curado del hormigón, mano de obra, equipos, herramientas y todas las operaciones necesarias para dejar terminado el ítem de acuerdo con los planos, estas especificaciones y las órdenes que imparta la Inspección.

Sub Gerencia Estudios y Proyectos
Departamento Obras de Arte.



ESPECIFICACIONES TÉCNICAS PARTICULARES

ARTICULO: SELLADO DE FISURAS EN HORMIGÓN.

Item n°:

1) Descripción:

Todos los elementos estructurales de hormigón armado que presenten fisuras deberán ser reparados de la siguiente forma:

Se ampliarán dichas fisuras hasta un espesor de 2 cm procediéndose a realizar una limpieza a fondo de las partes sueltas y/o descascaradas mediante hidrolavado, luego se aplicará un material sellador poliuretánico de curado rápido sobre las mismas en capas de hasta 1 cm de altura.

2) Materiales:

El sellador a utilizar será de primera calidad y de marca reconocida, según el tipo indicado, no admitiéndose sustitutos. Los productos que lleguen a obra vendrán en sus envases originales cerrados, verificados por la Inspección. En todos los casos, se deberán respetar las indicaciones del fabricante.

3) Medición y Forma de Pago:

Este ítem se medirá y pagará en forma por **lineal (ml)** para "Sellado de fisuras en hormigón", ejecutada terminada y aprobada por la Inspección, incluyéndose dentro de su costo materiales, mano de obra, equipos y herramientas necesarias para su correcta terminación de acuerdo a su fin.

Sub Gerencia Estudios y Proyectos.
Departamento Obras de Arte



ESPECIFICACIONES TÉCNICAS PARTICULARES

ARTICULO: CONSTRUCCIÓN O REEMPLAZO DE LOSAS DE ACCESO.

Item nº:

1) Descripción:

Las losas de acceso de hormigón armado para puentes se construirán o reemplazarán si su estado de deterioro lo indica, de acuerdo con los detalles, formas y dimensiones indicadas en el plano PE-L-2 y se ejecutarán de conformidad con las prescripciones consignadas en estas Especificaciones Técnicas Particulares para “Demolición de estructuras”, “Construcción de subrasante para losa de acceso”, “Hormigón Estructural para Obras de Arte” y “Acero para Hormigón Armado ADN-420”.

2) Medición y Forma de Pago:

Las losas de acceso se medirán y pagarán **por metro cuadrado (m2)**. Dicho precio unitario comprende la demolición del pavimento o losa de acceso existente, la preparación del terreno, la colocación y compactación del suelo para subrasante, la provisión, transporte, preparación y colocación de todos los materiales, hormigón estructural, acero especial en barras; conformación de banquetas en caso necesario; mano de obra; equipo; herramientas y todas las operaciones adicionales requeridas para dejar terminadas las losas de acceso de acuerdo con los planos, estas especificaciones y las órdenes que imparta la Inspección.

Sub Gerencia Estudios y Proyectos.
Departamento Obras de Arte.



ESPECIFICACIONES TÉCNICAS PARTICULARES

ARTICULO : RECALCE DE LOSAS DE ACCESO.

Item nº:

1) Descripción:

Este ítem incluye el relleno de los sectores de la subrasante y terraplén subyacentes a las losas de acceso que hallan sufrido procesos de erosión, mediante la inyección de mortero.

2) Materiales:

Deberá utilizarse mortero de arena y cemento con un aditivo autonivelante de marca reconocida.

Se requerirá una resistencia especificada a la compresión mínima de 10 MPa. La extracción de muestras y los ensayos se realizarán conforme con la especificación "Hormigón Estructural para Obras de Arte".

3) Medición y Forma de Pago:

Este ítem se medirá y pagará por **metro cúbicos (m3)** y en su costo se hallan incluidos materiales, mano de obra, equipos y herramientas necesarias, transporte, preparación y colocación, la rotura de la losa de acceso para realizar la inyección y su posterior reparación, conforme a estas Especificaciones y las ordenes que imparta la Inspección.

Sub Gerencia Estudios y Proyectos.
Departamento Obras de Arte.



ESPECIFICACIONES TÉCNICAS PARTICULARES

ARTICULO: CONSTRUCCIÓN DE SUBRASANTE PARA LOSA DE ACCESO.

Item nº:

1) Descripción:

Este ítem incluye la reconstrucción de los terraplenes bajo las losas de acceso con suelo seleccionado compactado en capas de 0,20 m. de espesor y la construcción de una base de suelo-cemento de 0,20 m. de espesor con 6% de cemento portland.

La compactación del suelo en capas se hará con equipos mecánicos de accionamiento manual adecuados al área de trabajo y que permitan obtener la máxima densificación del suelo.

2) Materiales:

2.1.- Suelo:

Se utilizará suelo, que cumpla con las siguientes características:

Límite Líquido	máx. 40%
Índice Plástico	máx. 10%
Valor Soporte	mín. 10%

2.2.- Base de Suelo-Cemento:

Se ejecutará de acuerdo a lo establecido en el Pliego Unico de Especificaciones (Especificación Técnica General Bases y Sub-bases - Base de suelo cemento) (Actualizada a setiembre de 1979).

El cemento portland a utilizarse en la obra deberá cumplir con lo establecido en las Especificaciones Técnicas Generales, Cap. II (Materiales) Art. 2º.

3) Medición y Forma de Pago:

Este ítem no recibirá pago directo, ya que su costo se halla incluido en el ítem "Construcción o reemplazo de losas de acceso".

Sub Gerencia Estudios y Proyectos.
Departamento Obras de Arte.



ESPECIFICACIONES TÉCNICAS PARTICULARES

ARTICULO: CONSTRUCCIÓN O REEMPLAZO DE MUROS DE VUELTA.

Item nº:

1) Descripción:

Para la construcción o reemplazo parcial de los muros de vuelta según sea el caso, se deberá respetar las medidas e indicaciones del plano tipo PE-M-1 ó PE-M-2 y las Especificaciones Técnicas correspondientes a “Excavación para fundaciones”, “Hormigón para contrapisos”, “Hormigón Estructural para Obras de Arte”, “Acero para Hormigón Armado ADN-420” y, de ser necesario “Demolición de estructuras”

2) Materiales:

Hormigones: El hormigón de piedra a emplear en las reparaciones indicadas será del tipo H-25 y tendrá una resistencia especificada de 25 MPa.

Acero: El acero a utilizar sera del tipo ADN-420 $f_y = 420$ MPa.

3) Medición y Forma de Pago:

Este trabajo se pagará por de acuerdo con los ítem **“Excavación para fundaciones”, “Hormigón para contrapisos”, “Hormigón Estructural para Obras de Arte”, “Acero para Hormigón Armado ADN-420** y, de ser necesario **“Demolición de estructuras”**, y en su costo se hallan incluidos todos los materiales, mano de obra, equipos y herramientas necesarios para su correcta ejecución y de acuerdo a su fin.

Sub Gerencia Estudios y Proyectos
Departamento Obras de Arte.



ESPECIFICACIONES TÉCNICAS PARTICULARES

ARTICULO: ARENADO DE ARMADURA Y RECONSTRUCCIÓN DE RECUBRIMIENTO

Item nº:

1) Descripción:

Los sectores que presentan armadura a la vista, por desprendimiento del recubrimiento de hormigón serán reparados de la siguiente manera:

- a) Mediante herramientas adecuadas (martillo y puntas de acero, hachuelas, etc.), se procederá a quitar todo material suelto, poroso o defectuoso de la superficie del hormigón y alrededor de las armaduras expuestas. Esta operación se realizará en la profundidad necesaria para asegurar que se ha retirado todo el material que se encuentra en malas condiciones.

Luego se procederá al arenado o cepillado de la superficie expuesta y de todo otro sector que será posteriormente recubierto o tratado. La superficie tratada deberá quedar libre de grasitud, pintura y óxido.

Finalmente se lavará con agua a presión a efectos de eliminar todo vestigio de polvo.

Importante: Si se detectara alguna barra de acero con una pérdida de sección que implique una variación de su diámetro superior al 5%, deberá procederse además conforme con lo indicado en la especificación “**Empalme de barras por soldadura**”

- b) Sobre las armaduras expuestas, libres de grasa, oxido, pintura o polvo, se aplicará una primera capa de aproximadamente un (1) mm de un revestimiento protector de la corrosión.(tipo SIKA TOP ARMATEC 108 o similar). Después de transcurrido un tiempo comprendido entre una y dos horas, se aplicará una segunda capa del mismo espesor.

La preparación del producto: dosaje, mezclado, cantidad necesaria a preparar, de acuerdo a la superficie a cubrir se hará siguiendo estrictamente las instrucciones del fabricante y bajo la supervisión de la Inspección.

En caso de tener que reponer barras, se empalmarán a la parte sana de las existentes de acuerdo a lo especificado en el ítem “Acero para H⁰A⁰ ADN-420”.

- c) La superficie del hormigón existente a reparar y que estará en contacto con el hormigón nuevo, una vez tratada de acuerdo a lo indicado en el punto 1) será reconstruida de la siguiente manera.

Se aplicará un puente de adherencia compuesto por una parte de cemento portland normal, una parte de arena silíceas, una parte de un producto comercial, mejorador de adherencia y una parte de agua. Se mezclarán estos componentes en las proporciones que indique el fabricante, hasta obtener una pasta de consistencia plástica fluida. Esta pasta se aplicará con pincel o cepillo para lograr una íntima adherencia, en una capa de entre 2 a 4 mm de espesor.



Cuando la imprimación comience a tomar resistencia, los huecos serán rellenados con una mezcla formada por una (1) parte de cemento portland normal, tres (3) partes de arena sílicea y empastada con una mezcla del producto comercial reforzante y mejorador de morteros en tres (3) partes de agua, hasta obtener la consistencia adecuada.

La mezcla se aplicará en capas sucesivas de no más de tres (3) cm de espesor, hasta reconformar la superficie original de la estructura. Cada capa se aplicará antes de que endurezca totalmente la anterior. La superficie será terminada con frataz.

En todos los casos, en la elaboración de la mezcla se utilizarán medios mecánicos.

2) Medición y Forma de Pago:

Este trabajo se medirá y se pagará por **metro cuadrado (m²)** para el Item "Arenado de armadura y reconstrucción de recubrimiento", al precio estipulado en el contrato, y en su costo se hallan incluidos todos los materiales, mano de obra, equipos y herramientas necesarias para su correcta ejecución como así también la estructura o andamiajes necesarios para acceder a los lugares a reparar.

Sub Gerencia Estudios y Proyectos
Departamento Obras de Arte.



ESPECIFICACIONES TÉCNICAS PARTICULARES

ARTICULO: EMPALME DE BARRAS POR SOLDADURAS

Item nº:

1) Aspectos generales:

Los empalmes se harán en obra por soldadura resistente. En las barras dobladas y fracturadas de la armadura existente, se deberán eliminar los tramos afectados por la deformación en frío provocada por el impacto. Los empalmes se harán sobre los tramos rectos.

2) Características de las barras a adicionar en los empalmes:

Para realizar los empalmes se adicionarán barras de dureza natural de igual o superior resistencia mecánica a la de las barras existentes, con garantías de soldabilidad. Las soldaduras se dimensionarán para absorber dichos esfuerzos.

Dichas barras deberán cumplir los requerimientos de la especificación "Acero para Hormigón Armado ADN-420" y además, con las siguientes exigencias adicionales de calidad:

Composición química (Análisis de Comprobación)

Carbono	0,33	% máximo
Manganeso	1,55	% máximo
Fósforo	0,043	% máximo
Azufre	0,053	% máximo
Silicio	0,55	% máximo

Carbono equivalente para soldabilidad calculado en base a la expresión:

$$C_{eq} = \%C + \%Mn/6 + \%Ni/20 + \%Cu/40 - \%Mo/50 - \%V/10$$

Su valor no debe exceder de 0,55 %.

3) Preparación de las juntas:

Las juntas deben estar libres de óxidos, grasas, humedad y defectos que pudieran afectar la calidad y resistencia de la soldadura.

Posición de soldadura:

Se deberá soldar en posición horizontal. Las barras adicionales del empalme, en lo posible se ubicarán de acuerdo al detalle de la figura.

- Método de soldadura:

Normal por arco eléctrico con electrodo revestido.



- Tipos de electrodos:

Se usarán indistintamente los siguientes electrodos según Norma IRAM-IAS U500-601.

- Tipos de corrientes y polaridad:

E S 115 (AWS 7015) CC +
E S 116 (AWS 7016) CC + ó CA
E S 118 (AWS 7018) CC + ó CA

Los electrodos serán de la calidad exigida por la Norma IRAM-IAS mencionada, y en su uso se respetarán escrupulosamente las instrucciones dadas por el fabricante, tratando de utilizar el menor amperaje posible, compatible con una buena calidad de la soldadura. Si el envase de los electrodos a utilizar no estuviera herméticamente cerrado, antes de su uso, los electrodos deberán estafarse a 370-400 °C durante 1 hora y conservarse posteriormente a 120 °C. Una vez retirados de la estufa a 120 °C pueden permanecer al ambiente durante un período máximo de 4 horas. Si se hubiera sobrepasado dicho lapso deberán resecarse a 370-400 °C operación que puede realizarse por única vez.

Si el envase asegura la hermeticidad a la humedad se comenzará el mismo tratamiento partiendo del estufado a 120 °C.

- Diámetro de electrodos:

Serán mayor de 3,25 mm.

- Temperatura de precalentamiento:

Serán de 100 °C, aplicada con soplete a gas, a ambas barras, en una extensión de 300 mm a ambos lados de la soldadura. Se recomienda especialmente que la temperatura no sobrepase los 200 °C sobre las barras de dureza mecánica de la armadura existente.

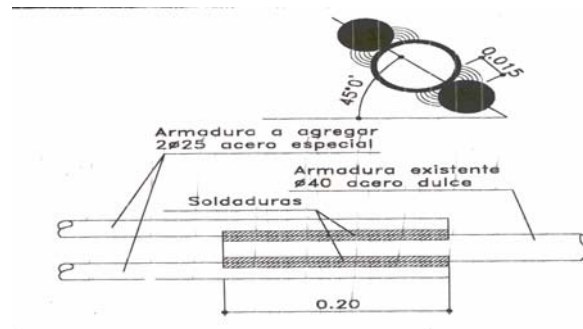
Si la temperatura ambiente en el momento de la soldadura es menor de 20 °C, se deberá retardar el enfriamiento mediante el uso de mantas de amianto ubicadas solo sobre las barras de dureza natural.

La temperatura entre pasadas será del orden de 100 °C, no debiendo ser menor por exigencias metalúrgicas de las barras de dureza natural, ni mucho mayor por exigencias de las de dureza mecánica.

Se utilizarán pantallas para evitar la acción directa del viento.

- Tipo de empalme:

Se utilizará el tipo de empalme por yuxtaposición simple con cordón continuo, según detalles de figura, ubicando las barras adicionales en diagonal respecto de la barra existente, y soldando en dos flancos. La longitud de los cordones tendrán un mínimo 200 mm para armadura principal y 100 mm para los estribos. Sobre cada tramo se efectuará una soldadura multipasada compuesta de 10 (diez) cordones necesarios para llenar la cavidad de la junta.



Precaución:

En todas las reparaciones (tanto de las barras como de los estribos) se debe evitar las salpicaduras hacia las barras cercanas mediante el uso de pantallas. Así como también el encendido del arco en zonas de las barras, fuera del punto.

4) Requisitos para el soldador:

El soldador a emplear deberá ser calificado. Para ello se le harán practicar 3 (tres) empalmes soldados de barras de dureza natural del mismo diámetro de la armadura a utilizar en la obra, en la posición de soldadura horizontal y siguiendo las especificaciones de procedimiento fijadas.

Realizados los ensayos de tracción sobre dichos empalmes, estos no deben fracturar dentro de la zona de empalme.

Sub Gerencia Estudios y Proyectos
Departamento Obras de Arte.



ESPECIFICACIONES TÉCNICAS PARTICULARES

ARTICULO : REEMPLAZO DE APOYOS DE NEOPRENO.

Item nº:

1) Colocación

Se deberá reemplazar los apoyos que se encuentren en malas condiciones, estén rotos o falten de sus respectivos lugares.

Cada unidad de apoyo está constituida por placas de neopreno de 8 mm. (ocho milímetros) de espesor con sus correspondientes chapas de acero vulcanizado, totalmente embebidas por el neopreno, de 1 mm. (un milímetro) de espesor. El número de éstas, como sus dimensiones, será las indicadas en los planos.

Cada apoyo deberá colocarse sobre una superficie perfectamente plana y horizontal. Para la preparación de esta superficie se ejecutará una sobreelevación sobre la superficie de la bancada de apoyo, que servirá para ajustar con precisión la horizontalidad del área plana apropiada de cada unidad de apoyo. Esta sobreelevación se realizará picando la superficie de la bancada y moldeando luego una placa de mortero de cemento (cemento 1, arena gruesa 2) de las dimensiones indicadas en planos, con su correspondiente armadura de Acero Especial en barras Tipo III.

2) Ensayos para la recepción de neopreno

Los apoyos estarán constituidos por un compuesto de neopreno moldeado por acción de baja presión. Las superficies serán lisas, suaves al tacto y estarán exentas de burbujas de aire.

El compuesto de neopreno deberá responder a las exigencias indicadas a continuación:

1.- Propiedades Físicas Originales:

- a) Dureza Shore (ASTM D-676): 60 (+) (-) 5.
- b) Resistencia a la tracción (ASTM D-412): mín. 175 kg/cm².
- c) Alargamiento a la rotura: P mínimo (%) 350.

2.- Comportamiento bajo envejecimiento acelerado (ASTM D 573): Calentamiento en estufa a 100 grados C durante 70 horas:

- a) Variación a la dureza: máxima (+) 15.
- b) Variación a la resist. a la tracción : máx. (%) 40.

3.- Deformación por compresión (ASTM D-395).

Método B - 22 hs. a 70 grados C: máximo (%) 35.

4.- Envejecimiento en aceite, IRAM número 3: 70 horas a 100 grados C.



- 5.- Envejecimiento en aceite, IRAM número 3: 70 horas a 100 grados C. Cambio de volumen: mínimo (%) 65.

Para llevar a cabo los ensayos aquí especificados, la Empresa Contratista deberá enviar al LEMIT u a otro Organismo Estatal o Privado, de reconocida solvencia e idoneidad, dos (2) apoyos que deberán ser representativos de los que se utilizarán en obra.

En cuanto a la interpretación de los resultados de los ensayos, debe solicitarse directamente a la Repartición u Organismo que los haya efectuado y entregados a la Inspección de la Obra para su evaluación.

El fabricante deberá garantizar una tensión admisible a compresión mínima de 133 kg/cm² (13,3 MPa).

3) Medición y Forma de pago:

Cada apoyo de neopreno se pagará por **Unidad (Un)** que comprende, las placas con sus correspondientes chapas del espesor total indicado en los planos y el elemento de asiento terminado y colocado, al precio unitario de contrato estipulado para el ítem "Reemplazo de Apoyos de neopreno."

Comprende los gastos de provisión, transporte, preparación y colocación de todos los materiales, mano de obra, ensayos para la recepción, provisión y mantenimiento del equipo y ejecución de todas las operaciones para la correcta colocación de los mismos en la obra.

Sub Gerencia Estudios y Proyectos.
Departamento Obras de Arte.



ESPECIFICACIONES TÉCNICAS PARTICULARES

ARTICULO: CONSTRUCCIÓN O REPARACIÓN DE CANALETA ESCALERA.

Item nº:

1) Descripción:

a) Reparación:

La reparación de la canaleta escalera se realizará en las zonas deterioradas que así lo requieran, demoliendo el sector que se encuentra fisurado y suelto.

La superficie del hormigón que queda será limpiada de polvo y partículas sueltas.

El hormigón será vibrado enérgicamente con varillas o vibradores aplicados en el exterior del encofrado a fin de lograr la máxima compacidad.

Las superficies vistas se revocarán y la forma y terminación de la parte reparada deberá ser igual al la existente.

b) Construcción:

La construcción de la canaleta escalera, y cámara de desagüe correspondiente seguirá las dimensiones y observaciones del plano tipo PE-T-1.

2) Materiales:

Se regirán por lo especificado en el artículo "Hormigón Estructural para Obras de Arte".

3) Medición y Forma de Pago:

Este ítem se medirá y pagará por **metro lineal (m)** terminada para el ítem "Construcción o reparación de canaleta escalera" y en su costo se hallan incluidos la preparación del terreno y todos los materiales necesarios, mano de obra, equipos y herramientas y todo otro rubro o trabajo necesarios para su correcta ejecución de acuerdo a su fin.

Sub Gerencia Estudios y Proyectos.
Departamento Obras de Arte.



ESPECIFICACIONES TÉCNICAS PARTICULARES

ARTICULO: CONSTRUCCIÓN O REPARACIÓN DE REVESTIMIENTO DE TALUDES.

Item nº:

1) Descripción:

Este ítem comprende la construcción o reparación parcial del revestimiento de taludes en las zonas indicadas en la documentación de proyecto y/o indicadas por la Inspección, según el plano PE-T-1, y tiene por objeto brindar protección para evitar la erosión del suelo.

Los materiales a utilizarse en el revestimiento de taludes deberán cumplir con lo especificado en las Especificaciones Técnicas Particulares "Hormigón Estructural para Obras de Arte" y "Acero para Hormigón Armado ADN-420".

Con el fin de obtener una perfecta estanqueidad del suelo de los terraplenes y absorber algún posible deslizamiento, es necesario que al ejecutarse el revestimiento se proceda a la toma de juntas con material bituminoso en el encuentro con el estribo, los muros de vuelta y el murete de contención al pie del revestimiento.

Con anterioridad a la ejecución del revestimiento de talud, se deberá reponer o sacar el suelo faltante o sobrante según los casos.

La realización de las tareas de remoción del suelo se deberá efectuar compactando y perfilando convenientemente el mismo, para poder apoyar sobre esta superficie el hormigón del revestimiento.

2) Medición y Forma de Pago:

Este ítem se medirá y pagará por **metro cuadrado (m2)** de talud revestido ejecutado y terminado o reparado según sea el caso, en su costo van incluidos todos los materiales, mano de obra, herramientas y equipos necesarios, la excavación del suelo necesario para la fundación del muro de pie, el muro de pie, la reposición, retiro, compactación y perfilado del talud según los planos y toda otra tarea para su correcta ejecución de acuerdo a su fin. El suelo a utilizar para el relleno será del tipo seleccionado de uso comercial y su costo se halla incluido dentro del precio del ítem.

Sub Gerencia Estudios y Proyectos
Departamento Obras de Arte.



ESPECIFICACIONES TÉCNICAS PARTICULARES

ARTICULO: CANALIZACIÓN Y LIMPIEZA DE CAUCE.

Item nº:

1) Descripción:

a) Puentes:

Corresponde al retiro de todo material que obstaculiza el normal escurrimiento del curso de agua por debajo del puente. Este material será principalmente suelo, pero podrá también incluir otro tipo de elementos como árboles, malezas, basura, objetos depositados por la corriente, restos de construcciones, etc.

Se buscará que el curso de agua atravesase el puente en forma rectilínea y en la misma alineación que tienen los estribos y/o pilares, salvo que ésta difiera sensiblemente de la dirección del curso de agua, en cuyo caso la alineación deberá aproximarse a esta última.

La sección de la canalización será trapecial o doble trapecial, debiendo el centro de esta sección coincidir con el centro del puente. La cota de fondo de la canalización será aproximadamente la misma que la del fondo natural del cauce. Deberá cuidarse especialmente de no exceder la profundidad indicada, para no afectar la estabilidad de las fundaciones, aconsejándose mantener una tapada mínima de 2 metros sobre la cota de fundación, para lo cual conviene realizar un cateo previo. En adyacencias de los estribos se dejarán 2 metros de tierra con una cota similar a la del terreno natural fuera del cauce, luego de los cuales comenzarán los taludes de la canalización, con una pendiente 1:2. La longitud de la zona a canalizar y limpiar, medida en la dirección del curso de agua, será como mínimo la comprendida dentro de la zona de camino, pudiendo extenderse más allá de la misma (en caso de ser necesario), con la conformidad del o de los propietarios de la tierra.

Lo expresado aquí se ilustra en las figuras adjuntas.-

Los residuos o materiales provenientes de los trabajos realizados serán trasladados fuera de la zona de camino, o a un lugar a determinar por la Inspección, dentro de la zona de obra y la distancia común de transporte.

b) Alcantarillas:

El presente ítem comprende la ejecución de los trabajos necesarios para lograr la intercomunicación de los préstamos a través de las alcantarillas, en un todo de acuerdo a lo indicado en los perfiles tipo que forman parte de la documentación de la presente obra.

La limpieza de cauce en alcantarillas se extenderá:
en profundidad: hasta la cota de fondo de los préstamos adyacentes . La tapada mínima hasta la cota de fundación será de 1.50 m para luces totales mayores o iguales a 3.00 m, y de 1.00 m en caso contrario.

en ancho: cubriendo la luz total de la alcantarilla, de estribo a estribo.

en largo: de préstamo a préstamo



Dirección de Vialidad

Ministerio de
Infraestructura
Vivienda y Servicios Públicos



Gobierno de la
Provincia
de Buenos Aires

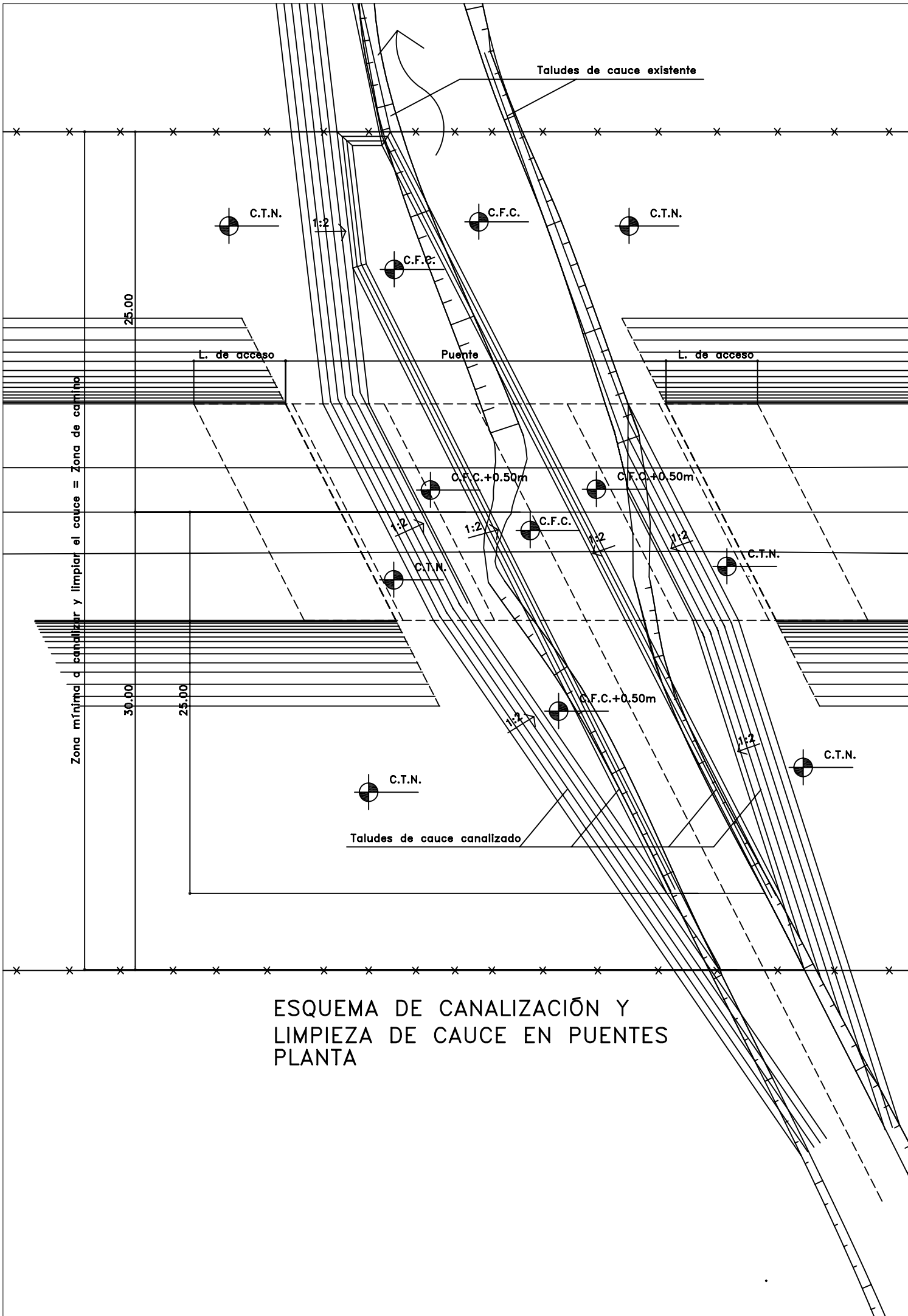
Esto se ilustra en la figura adjunta.

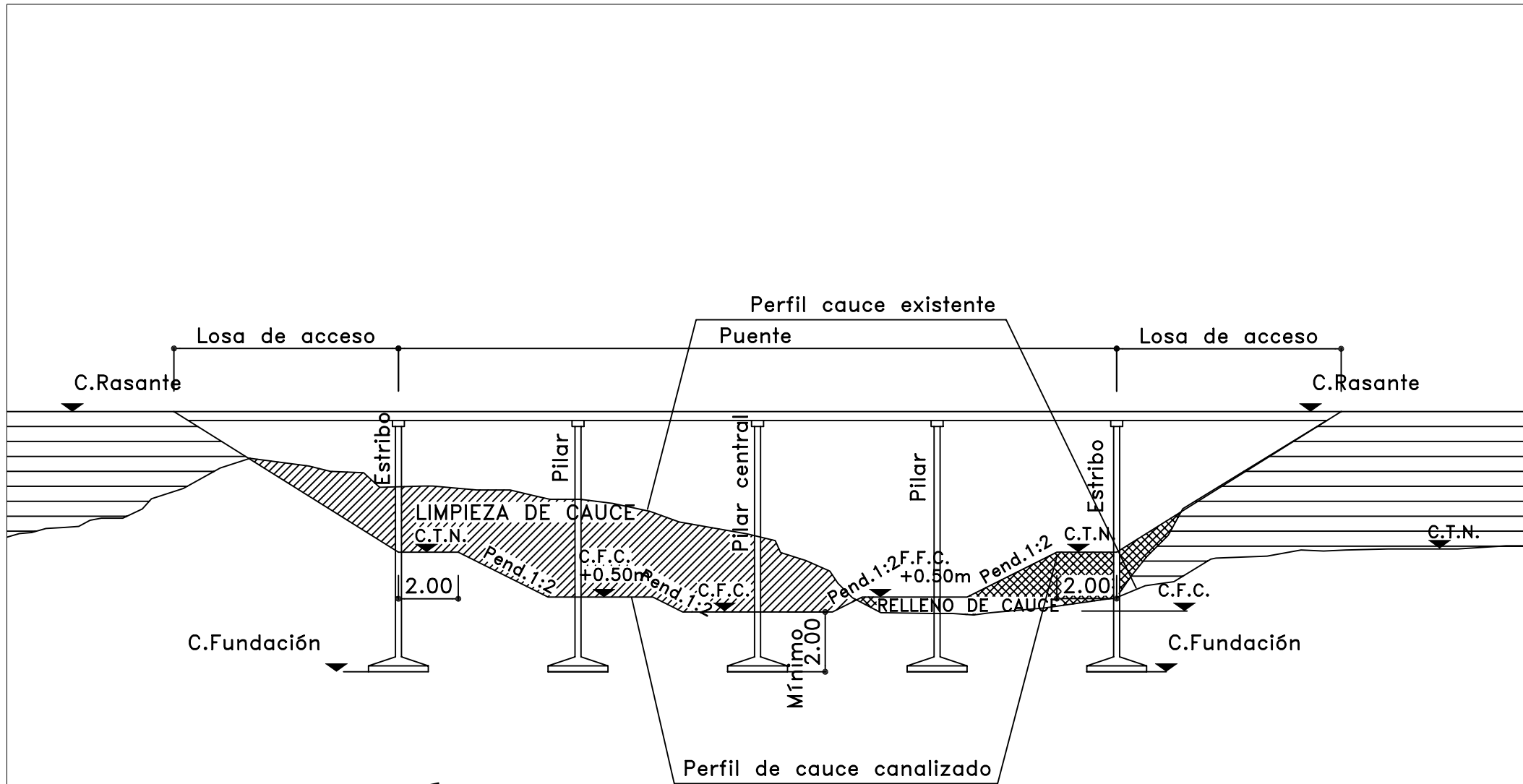
Los residuos o materiales provenientes de los trabajos realizados serán trasladados fuera de la zona de camino, o a un lugar a determinar por la Inspección, dentro de la zona de obra y la distancia común de transporte.

2) Medición y Forma de Pago:

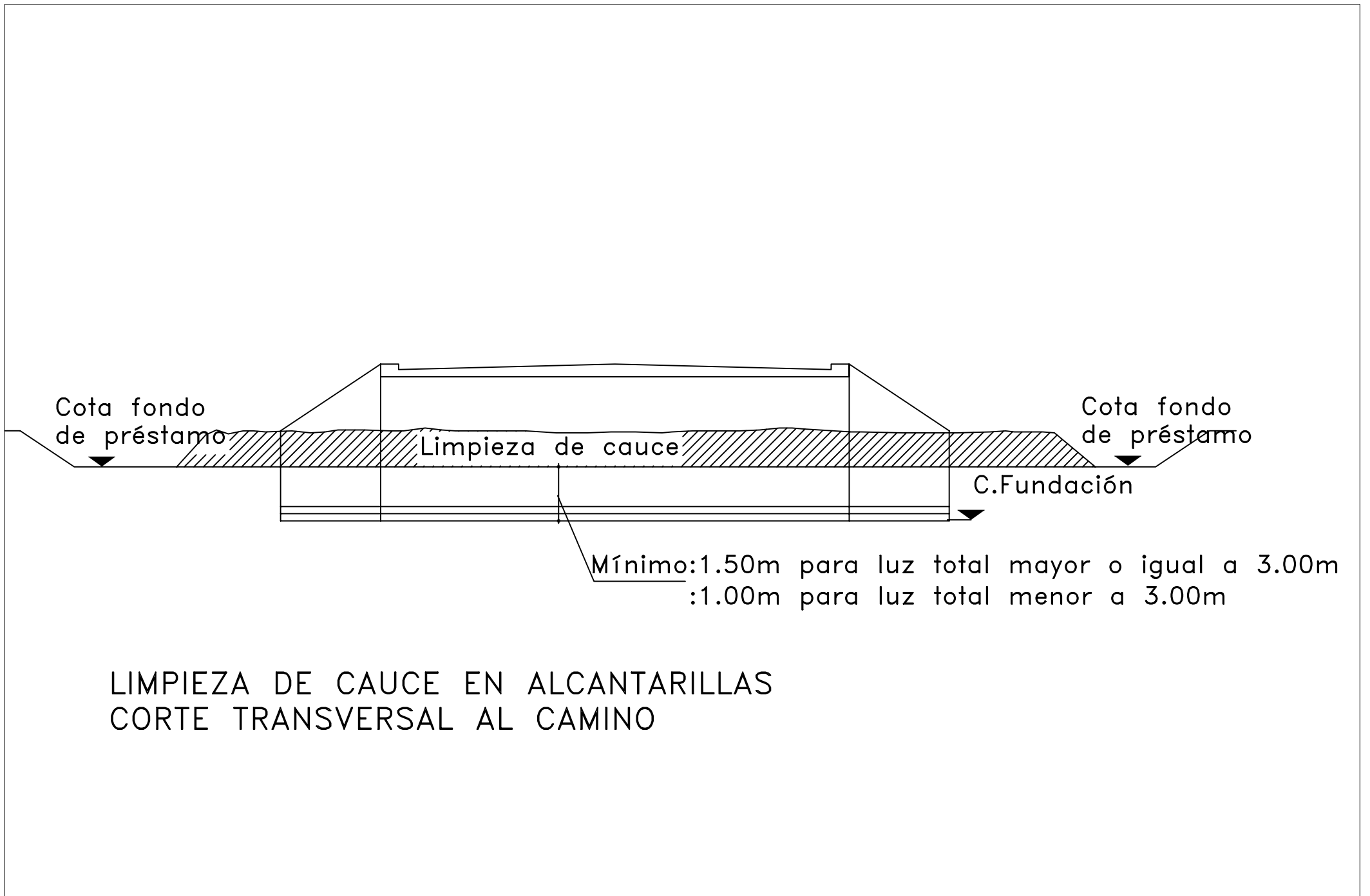
Este ítem se medirá y pagará por metro **cúbico (m3)** de “Canalización y limpieza de cauce” al precio de contrato, estando incluido en el mismo, la mano de obra necesaria, equipos, herramientas, transporte de los residuos y toda otra tarea y/o elemento necesario a fin de lograr la correcta ejecución de los trabajos indicados a su fin.

Sub Gerencia Estudios y Proyectos
Departamento Obras de Arte.





ESQUEMA DE CANALIZACIÓN
Y LIMPIEZA DE CAUCE EN PUENTES
CORTE



LIMPIEZA DE CAUCE EN ALCANTARILLAS
CORTE TRANSVERSAL AL CAMINO



ESPECIFICACIONES TÉCNICAS PARTICULARES

ARTICULO: RELLENO Y RECONFORMACIÓN DE TALUDES EROSIONADOS.

Item nº:

1) Descripción:

El relleno y reconformación de los taludes erosionados en los accesos a los puentes, situado fuera de los muros autoportantes, será completado con suelo del mismo tipo que se utiliza para el núcleo del terraplén del camino y los taludes serán perfilados con una pendiente máxima 2:3.

El ancho del coronamiento será igual al ancho de las banquetas.

2) Medición y Forma de Pago:

Este ítem se medirá y pagará en **metros cúbicos (m3)** y en su costo se hallan incluidos la provisión del suelo, transporte, colocación, compactación, perfilado, equipos, herramientas, mano de obra y todo elemento necesario para ejecutar el ítem "Relleno/Reconformación de taludes erosionados".

Sub Gerencia Estudios y Proyectos
Departamento Obras de Arte.



ESPECIFICACIONES TÉCNICAS PARTICULARES

ARTICULO: DEMOLICIÓN DE ALCANTARILLA.

Item n°:

1) Descripción:

Se procederá a la demolición y retiro de la alcantarilla existente indicada en la planialtimetría y detalles que forman parte de la obra.

El material proveniente de las demoliciones debe ser retirado por el Contratista y depositado en el lugar que previamente indique la Inspección, dentro de la zona de obra y de la distancia común de transporte.

Las demoliciones han de producirse hasta el terreno natural como mínimo.

2) Medición y Forma de Pago:

Este ítem se medirá y pagará por **metro cúbico (m3)** de "Demolición de Alcantarilla" y en su costo se hallan incluidos todos los equipos, mano de obra y herramientas necesarias para su ejecución, como asimismo la restitución del suelo para conformar el terreno.

Sub Gerencia Estudios y Proyectos.
Departamento Obras de Arte.



ESPECIFICACIONES TÉCNICAS PARTICULARES

ARTICULO: DEMOLICIÓN DE ESTRUCTURAS.

Item n°:

1) Descripción:

Comprende la demolición y retiro de las estructuras indicadas en la documentación del proyecto y las instrucciones impartidas por la Inspección.

El material proveniente de las demoliciones debe ser retirado por el Contratista y depositado en el lugar que previamente indique la Inspección, dentro de la zona de obra y de la distancia común de transporte.

Las demoliciones han de producirse hasta el terreno natural como mínimo.

2) Medición y Forma de Pago:

Este ítem se medirá y pagará por **metro cúbico (m3)** de “Demolición de estructuras” y en su costo se hallan incluidos todos los equipos, mano de obra y herramientas necesarias para su ejecución, como asimismo la restitución del suelo para conformar el terreno.

Sub Gerencia Estudios y Proyectos.
Departamento Obras de Arte.



ESPECIFICACIONES TECNICAS PARTICULARES

ARTICULO: EXCAVACIÓN PARA FUNDACIONES DE OBRAS DE ARTE

Item n°:

I. DESCRIPCIÓN

1. Bajo la denominación de esta especificación se entiende toda excavación que debe realizarse para la correcta fundación de las obras de arte, a una cota inferior a la de la superficie libre indicada en los planos.
2. Entiéndase por cota de la superficie libre la del terreno natural, cuando los planos no especifican alguna otra particular, como ser:
 - a) fondo de desagües, canales, préstamos, etc.
 - b) fondos o taludes definitivos de cauces (casos de rectificaciones o limpieza de los mismos cuando la excavación ejecutada se superponga con esos trabajos)
 - c) caja para badenes.
 - d) cotas de terraplenes existentes cuando la excavación debe ejecutarse en coincidencia con alguno de ellos.
 - e) caja abierta para defensa, rápidos, saltos, etc.
3. Asimismo se regirá por esta especificación toda excavación necesaria para la ejecución de dientes, revestimiento y elementos de defensa, por debajo de la cota superficie libre antes definida.
4. Previa limpieza del terreno, el trabajo consiste en la extracción de todos los materiales en el volumen que abarca la fundación y la distribución en los lugares indicados por la inspección. Comprende asimismo la ejecución de ataguías, drenajes, bombeos, apuntalamientos, tablestacados provisorios, la provisión de todos los elementos necesarios para estos trabajos, y el relleno de los excesos de excavación hasta el nivel de la superficie libre después de haber construido la fundación y su compactación especial y en general todo trabajo de apuntalamiento que exija la correcta ejecución de la excavación.
5. Se entiende por compactación especial a los trabajos requeridos para obtener la máxima densificación de los suelos utilizados en la ejecución de las obras, incluyendo todas las operaciones de manipuleo y regado de los suelos necesarios para conseguir el fin.

II. EQUIPOS

Se utilizarán los equipos más apropiados al tipo de fundación adoptado y a la naturaleza del terreno donde serán ejecutados los trabajos. Dicho equipo deberá ser mantenido en perfectas condiciones de uso y funcionamiento.

III. METODO CONSTRUCTIVO

1. No podrá iniciarse la construcción de cimientos, sin la autorización de la Inspección.
2. La cota de fundación será determinada en cada caso por la Inspección, previa verificación de que la calidad del terreno responde a las exigencias de capacidad portante requerido por el tipo de obra de arte a ejecutar. A este respecto debe



entenderse que las cotas fijadas en los planos que sirvieron de base para la licitación, son aproximadas y sujetas a aquella verificación.

3. El asiento de la fundación deberá ejecutarse sobre el terreno compacto, libre de material suelto y deberá ser cortado en superficies planas bien definidas. Cuando la pendiente transversal del terreno lo aconseje, a fin de evitar excesos de excavaciones innecesarias, se ejecutará la fundación en forma escalonada de acuerdo a lo que ordene la Inspección de conformidad con la naturaleza del terreno. En fundaciones sobre roca se admitirán en la preparación de las superficies de asiento, las irregularidades propias de este tipo de suelo. Las grietas serán rellenadas con mortero.

IV. CONDICIONES PARA LA RECEPCIÓN

1. Cumplidos los requisitos se labrará un acta en que conste la cota de fundación y la clase de terreno.
2. Los trabajos a que se refiere la presente especificación se considerarán terminados, una vez rellenado el exceso de excavación que el Contratista hubiera realizado para llevar a cabo los mismos.

V. CONSERVACIÓN

1. Salvo causas debidamente justificadas a juicio de la Inspección, se dará comienzo a la ejecución de los cimientos inmediatamente después de finalizados los trabajos de excavación. De no ocurrir esto todos los trabajos de conservación de las fundaciones excavadas serán a cargo del Contratista aún en el caso que deba excavar por debajo de la cota de fundación establecida para volver a lograr una superficie de fundación adecuada.

VI. MEDICIÓN

1. Toda excavación en cualquier clase de terreno excepto la que se ejecute dentro de cilindro o cajones, o para muros de sostenimiento en terrenos quebrados, se medirá en metros cúbicos (m³) siendo su volumen el resultante de multiplicar el área del plano de asiento de la estructura, (si este es horizontal, o su proyección horizontal en caso de presentar uno o varios planos inclinados), por la altura de la excavación hasta la superficie libre que indique los planos.
2. Se adoptará la profundidad promedio cuando la excavación no fuese de altura uniforme.
3. Los excesos de excavación que el Contratista ejecute para llevar a cabo los trabajos tales como taludes, sobreanchos, etc, no se miden ni se pagan.
4. Las excavaciones para fundación de muros de sostenimiento en terrenos quebrados se medirán en metros cúbicos (m³), por el volumen neto de la parte de muro ubicado dentro de la ladera, que se calculará por el método de las medidas de las áreas.
5. En excavaciones dentro de cilindros y cajones los volúmenes a medir son los correspondientes al desplazamiento de los cilindros o cajones desde la superficie libre hasta la cota de fundación que en general será la de la cuchilla, salvo el caso en que por razones lógicas de trabajo debe excavar a una cota inferior para provocar su descenso. En estos casos la Inspección determinará la cota de fundación que se tendrá en cuenta para el cálculo del volumen.



VII. FORMA DE PAGO

1. Se pagará en **metros cúbicos (m³)** al precio unitario de contrato establecido para los ítems "Excavación para fundaciones".
Dichos precios serán compensación por la extracción de todos los materiales en el volumen que abarca la fundación y su distribución en los lugares indicados por la Inspección, por el relleno de los excesos de excavación hasta el nivel de la superficie libre después de haber ejecutado la fundación, por todo trabajo de apuntalamiento, tablestacado provisorio, drenajes, bombeos, que reclamen la correcta ejecución de la excavación, por el relleno de fisuras en rocas con mortero, por la provisión de todos los elementos necesarios para concluir los trabajos de acuerdo a lo especificado, así como por el exceso de excavación que el Contratista ejecute para llevar a cabo los trabajos (taludes, mayores anchos, etc.)
2. En excavación dentro de cilindros y cajones, dicho precio comprende los gastos para achique, sobrecarga y todos los que fueran necesarios para obtener el descenso correcto de los cilindros y cajones así como todos los que correspondan ejecutar para subsanar desperfectos debidos a accidentes durante el descenso. .
3. No se reconocerá ningún incremento en el precio unitario de este ítem cuando la cota de fundación sea inferior a la indicada en el proyecto.

Sub Gerencia Estudios y Proyectos
Departamento Obras de Arte.



ESPECIFICACIONES TÉCNICAS PARTICULARES

ARTICULO: HORMIGÓN PARA CONTRAPISO

Item n°:

1) Descripción:

Este contrapiso será colocado sobre el fondo de las excavaciones realizadas para las bases de pilares, estribos, cabezales, muros de contención y cualquier otro tipo de estructura de fundación. El espesor mínimo será no menor de 0,10 m. debiéndose respetar el valor mínimo indicado en planos.

Los materiales a emplear son los mismos descriptos en el artículo "Hormigón Estructural para Obras de Arte" de estas Especificaciones.

El valor mínimo de la resistencia especificada será $f'c = 10\text{MPa}$, (H-10)

2) Medición y Forma de Pago:

Este ítem se mide y paga por **metro cúbico (m3)** de "Hormigón para contrapiso".



ESPECIFICACIONES TECNICAS PARTICULARES

ARTICULO: HORMIGÓN ESTRUCTURAL PARA OBRAS DE ARTE

Item nº

I. DESCRIPCIÓN

Los trabajos descriptos en esta especificación tienen por finalidad fijar las normas para el dosaje, elaboración, colocación, recepción, medición y pago de los diversos tipos de hormigones de cemento Pórtland que se utilicen en la construcción de las obras proyectadas, para la ejecución de hormigón simple, armado o pretensado.

II. REGLAMENTOS

II.1. Las obras de arte deben ajustarse en proyecto, ejecución y recepción a los Reglamentos CIRSOC y/o INPRES-CIRSOC en su versión 2005 (o última versión posterior a ésta) en lo que no se oponga a lo indicado en la presente especificación.

II.2. Las atribuciones que en estos Reglamentos posee el Director de Obra se entenderá que son desempeñadas por el Inspector.

III. RESPONSABILIDAD DEL CONTRATISTA

III.1. El contratista es el único responsable de la seguridad de la obra en general durante el desarrollo de la etapa constructiva, de su replanteo de la calidad de hormigón, de la correcta ubicación y colocación de las armaduras, de la ejecución de la obra y del cumplimiento de todas las condiciones establecidas en los planos y demás documentación del proyecto.

III.2. El control por parte de la Inspección de los materiales, proporciones en el hormigón y demás elementos relacionados con la ejecución de la estructura no exime al Contratista de las responsabilidades a que se hace referencia en el párrafo anterior.

III.3. Todas las deficiencias que presenten las estructuras serán subsanadas por el Contratista sin derecho a compensación alguna. En caso que la reparación no hubiese permitido obtener una estructura en un todo de acuerdo a los requisitos que establecen y demás documentos del proyecto, la estructura o parte de ella que resulte defectuosa será demolida y reemplazada por el Contratista a su exclusivo costo.

IV. MATERIALES

IV.1. Condiciones generales

Los materiales para hormigones deben responder a las condiciones establecidas en PARTE 2- Capítulo 3 "Materiales" del Reglamento CIRSOC 201 en los siguientes títulos:

3.0. Simbología.

3.1. Cementos.



- 3.2. Agregados.
- 3.3. Agua para morteros y hormigones.
- 3.4. Aditivos para hormigones.
- 3.5. Adiciones minerales pulverulentas

IV.2. Características y calidad del hormigón.

El hormigón estructural cumplirá con todas las disposiciones contenidas en PARTE 2 – Capítulo 2 – “Especificaciones por resistencia y durabilidad” del Reglamento CIRSOC 201.

IV.3. Calidad de los materiales, hormigón y elementos empleados para construir las estructuras.

IV.3.1. Condiciones generales

Los ensayos que deben realizarse sobre el hormigón y sus materiales componentes, antes, durante y después de finalizada la ejecución de la estructura se regirán por lo establecido en PARTE 3 - Capítulo 4 “Criterios de control de conformidad del Hormigón” y Capítulo 5 “Hormigón fresco – Propiedades, dosificación y puesta en obra” del Reglamento CIRSOC 201.

La empresa contratista deberá presentar a la inspección de la obra, con un plazo mínimo de cuarenta días previo al Hormigonado, las proporciones para cada una de las clases de hormigón que se vaya a utilizar, debiendo seguir los lineamientos establecidos en el Capítulo 2 “Especificaciones por resistencia y durabilidad” del CIRSOC 201 y las características de los materiales componentes con sus respectivos informes completos de aptitud, detallados en el artículo IV.1. “Condiciones generales”. Todos estos estudios deberán presentarse acompañados por una certificación de algún laboratorio especializado en tecnología del hormigón de reconocida solvencia técnica. Cualquier cambio de granulometría o naturaleza de los agregados dará lugar a un nuevo estudio y su correspondiente aprobación. Estos cambios de dosaje no podrán efectuarse sobre un mismo elemento estructural.

IV.3.2. Muestreo y ensayos

El Contratista tomará muestras de todos los materiales que intervendrán en la elaboración del hormigón, juntas, materiales de curado, aceros, apoyos, etc. y efectuar los ensayos correspondientes, los que deberán cumplir las exigencias establecidas en las especificaciones, planos y demás documentos del proyecto.

Para cada clase de hormigón y/o cada parte de la estructura: pilotes, estribos, pilares intermedios, muros de contención, vigas y losas de tablero, se harán como mínimo 16 (dieciséis) ensayos (32 probetas) a la edad de 28 días, sobre probetas curadas en condiciones normalizadas de humedad y temperatura.

La extracción de probetas, moldeo, curado y ensayo se harán de acuerdo con las normas establecidas en el reglamento Capítulo 4 “Criterios de control de conformidad del Hormigón” en los artículos 4.1 - 4.2 del Reglamento CIRSOC 201.

Para elementos prefabricados de hormigón armado, pretensado o no, que fueren hechos en una planta distinta de la obra, la inspección podrá disponer la extracción de igual número de probetas que en el caso anterior, o bien la ejecución de ensayos no



destructivos en la cantidad mínima y demás especificaciones indicadas en el reglamento CIRSOC 201.

Los resultados de todos ellos deberán archivar en forma ordenada y estarán a disposición de la Inspección cuando la misma lo requiera.

La Inspección en cualquier momento podrá verificar los valores informados por el Contratista e independientemente realizar los ensayos que estime conveniente para verificar la calidad de los materiales en general y del hormigón.

En caso que los resultados presentados por el Contratista no se ajusten a la realidad, él mismo será totalmente responsable de las consecuencias que de ello deriven, aún si fuera necesario reconstruir los trabajos ya ejecutados, los que serán a su exclusivo costo.

V. CONSTRUCCIÓN

Los procedimientos constructivos que el Contratista decida adoptar respetarán las Normas establecidas en el reglamento CIRSOC 201 en los siguientes capítulos:

Capítulo 5: Hormigón fresco, propiedades, dosificación y puesta en obra.

Capítulo 6: Sistemas de encofrados. Cañerías para conducción de fluidos, incluidas en las estructuras de hormigón

Capítulo 7: Detalle de armado.

VI. EQUIPOS, MAQUINAS, HERRAMIENTAS Y LABORATORIO

VI.1. Condiciones generales

Los equipos, máquinas y herramientas requeridas para el manipuleo de los materiales y del hormigón y para ejecutar todos los trabajos necesarios para la obra, deberán reunir las características que aseguren la obtención de la calidad exigida, permitan alcanzar los rendimientos mínimos para cumplir el Plan de Trabajos y realizar las operaciones en condiciones de seguridad para la obra y el personal afectado.

VI.2. Laboratorio de obra

El Contratista deberá instalar para uso exclusivo de la Inspección un laboratorio para efectuar todos los ensayos de verificación y control que la misma estime conveniente. En caso de tener que efectuarse ensayos fuera del laboratorio de obra, los gastos que demanden los mismos estarán a cargo del Contratista.

VII. CONDICIONES PARA LA RECEPCIÓN

VII.1. Generalidades

Las condiciones para la recepción o aceptación de las estructuras terminadas se efectuarán según lo dispuesto en el Capítulo 23 del Reglamento CIRSOC 201.



A los efectos de este Capítulo se entenderá que las atribuciones que en este Reglamento se otorgan al Diseñador o Proyectista corresponden al Departamento Obras de Arte de la DVBA.

VII.2. Descuento para hormigones que no cumplan con la resistencia especificada en los criterios de conformidad

Complementando lo establecido en el Reglamento CIRSOC 201 e independientemente de los resultados de los testigos que se extraigan de la estructuras o de las pruebas que se realicen sobre la zona cuestionada de la estructura, se aplicarán los siguientes Descuentos (D) sobre el volumen de hormigón ejecutado por incumplimiento de los requisitos de resistencia establecidos en el Art. 4.2 del citado reglamento.

Llamando $f'_{c,req}$ al primer miembro de cualquiera de las inequaciones (4-1), (4-2), (4-3), (4-4) y (4-5) del artículo mencionado y $f'_{c,obt}$ al segundo miembro de dichas inequaciones, siempre que $f'_{c,obt} < f'_{c,req}$, se aplicará un descuento D sobre el volumen de hormigón a certificar determinado por la siguiente ecuación:

$$D = \left(1 - \frac{f'_{c,obt}}{f'_{c,req}} \right) \times 2 \times V$$

Siendo V el volumen de hormigón no conforme de acuerdo con el artículo 4.2.5. Cuando el volumen así determinado involucre parcialmente a uno o varios elementos estructurales se incluirá en la determinación de V el volumen total de todos los elementos involucrados.

VII.3. Estudios complementarios para verificar la resistencia y estabilidad de las estructuras potencialmente no satisfactorias

Cuando de acuerdo con lo establecido en el artículo 23.5.5. del Reglamento CIRSOC 201 la resistencia de las estructuras es considerada potencialmente no satisfactoria y la Inspección disponga la realización de los estudios complementarios para verificar las condiciones de seguridad de la estructura indicada en el artículo 23.6, todos los gastos de cualquier naturaleza que a raíz de esto se originen serán por cuenta exclusiva del Contratista.

VII.4. Rechazo, demolición, refuerzo o reemplazo de elementos estructurales o estructuras

Cuando las obras de arte de acuerdo con los resultados de los estudios, ensayos, verificaciones y pruebas descriptas en el artículo 23.6 del Reglamento CIRSOC 201 no cumplan las condiciones de seguridad dispuestas en ese reglamento, la DVBA podrá disponer una de las siguientes alternativas:

a) Rechazo, demolición y reemplazo del sector, elementos estructurales o estructuras que no cumplan las condiciones de seguridad establecidas.

b) Refuerzo de los elementos estructurales o estructuras que a juicio del Inspector, puedan ser reforzados con el fin de que se cumplan las condiciones de seguridad establecida.

En este caso el Contratista deberá someter a la aprobación de la Inspección el proyecto de refuerzo que se propone realizar, a los efectos de que la estructura pueda cumplir satisfactoriamente las funciones que le corresponden frente a las solicitudes en servicio, con el grado de seguridad previsto.

Si el proyecto de refuerzo es aceptado por la DVBA, este autorizará su ejecución.

Una vez ejecutado el refuerzo se realizará una prueba de carga directa de la zona o elemento reforzado. Si ésta arroja resultados satisfactorios, la zona o elemento cuestionado será aceptado. En caso contrario el Contratista procederá a la demolición y reconstrucción del elemento o zona afectada.

Todos los gastos que se originen como consecuencia de cualquiera de las alternativas indicadas serán por cuenta del Contratista incluyendo además las correspondientes a la protección, reparación, demolición y reconstrucción de las obras o estructuras existentes o ejecutadas que resulten o puedan resultar afectadas por los trabajos a ejecutar o ejecutados. Incluirá asimismo el transporte y depósito fuera de la zona de la obra, o lugar que indique la Inspección, de los materiales o escombros resultantes de la demolición.

VIII. MEDICIÓN

- a) Todo tipo de hormigón para obras de arte, preparado y colocado de acuerdo con lo que establecen estas especificaciones, serán medidos por **metro cúbico (m³)** de hormigón colocado. Los volúmenes de las estructuras aceptadas por la Inspección, se calcularán de acuerdo con las dimensiones indicadas en los planos y a las modificaciones autorizadas por la Inspección.
- b) Cuando en el volumen de hormigón de la estructura queden incluidos pilotes u otros elementos que desplacen volúmenes de hormigón mayores del 10% del volumen de la estructura ejecutada por el Contratista, dichos volúmenes serán descontados del volumen bruto determinado con las dimensiones indicadas en los planos.
- c) El volumen de hormigón desplazado por las armaduras no será descontado.

IX. FORMA DE PAGO

- a) Los volúmenes de hormigón calculados de acuerdo con lo establecido en VIII serán liquidados al precio unitario de contrato estipulado para cada tipo de hormigón.
- b) Dicho precio será la compensación total por la provisión, carga, transporte y descarga de todos los materiales necesarios para la elaboración del hormigón (cemento Portland, agregados pétreos, aditivos, agua), compuestos de curado, por todo el equipo, herramientas, cimbras, apuntalamiento, encofrados, puente de servicio, elaboración, colocación y curado del hormigón, reparación y terminación de superficies, mano de obra y toda otra tarea y provisión de los materiales necesarios para completar la ejecución de los trabajos descriptos en estas especificaciones y en las Especificaciones Particulares, de acuerdo con las condiciones establecidas en ellas, en los planos y demás documentos del proyecto que no reciban pargo por otro ítem. El precio unitario de contrato de hormigón también incluye la ejecución de los ensayos y la conservación de las estructuras hasta el momento de la recepción provisional.



Dirección de Vialidad

Ministerio de
Infraestructura
Vivienda y Servicios Públicos



Gobierno de la
Provincia
de Buenos Aires

- c) En el precio unitario de contrato del hormigón no se incluye el acero para las armaduras de las estructuras de hormigón armado y hormigón pretensado, las vainas, dispositivos de anclaje y elementos que estén comprendidos en otros ítems del contrato y que se liquiden por separado.

Sub Gerencia Estudios y Proyectos
Departamento Obras de Arte.



ESPECIFICACIONES TECNICAS PARTICULARES

ARTICULO: ACERO PARA HORMIGÓN ARMADO ADN – 420.

Item n°:

I. DESCRIPCIÓN

El acero especial en barras, a utilizar en las estructuras de hormigón armado y pretensado, deberá tener, para cada caso, los límites de fluencia mínimos indicados en los planos y cómputos métricos respectivos.

El Contratista deberá presentar el certificado de empleo que corresponda al acero especial a utilizar, expedido por la Secretaría de Estado de Obras Públicas.

Además queda prohibido el empalme de barras por soldaduras, y el reemplazo de las armaduras no tesas previstas en el proyecto por armaduras con barras de otra tensión de fluencia que la establecida en el proyecto

II. REGLAMENTOS

II.1. Las obras de arte deben ajustarse en proyecto, ejecución y recepción a los Reglamentos CIRSOC y/o INPRES-CIRSOC en su versión 2005 (o última versión posterior a ésta) en lo que no se oponga a lo indicado en la presente especificación.

II.2. Las atribuciones que en estos Reglamentos posee el Director de Obra se entenderá que son desempeñadas por el Inspector.

II.3. El acero para hormigón armado deberá responder a las condiciones establecidas en Parte 2 – Capítulo 3 “Materiales” del Reglamento CIRSOC 201 en el título 3.6. El armado se realizará según lo indicado en la Parte 3 – Capítulo 7 “Detalles de armado” y Capítulo 12 “Longitudes de anclaje y de empalme de la armadura”

II.4. En caso de no estar indicado en forma explícita, los valores mínimos de recubrimiento a respetar se detallan en la siguiente tabla:

Elemento:	Recubrimiento	Tolerancia
Losas	30 mm	±10 mm
Vigas prefabricadas	30 mm	±5 mm
Pilotes y fundaciones	50 mm	±10 mm
Otros elementos en general	35 mm	±10 mm

III. MEDICIÓN

El peso de acero especial se calculará teniendo en cuenta el diámetro teórico adoptado para la barra, y el peso específico de 7.85 t /m³. En la determinación del largo de las barras, no se computarán las longitudes adicionales utilizadas para realizar los empalmes.



Dirección de Vialidad

Ministerio de
Infraestructura
Vivienda y Servicios Públicos



Gobierno de la
Provincia
de Buenos Aires

IV. FORMA DE PAGO

El acero especial se pagará por toneladas (t), al precio unitario de contrato establecido por el ítem “Aceros para hormigón armado ADN 420”.

Dicho precio será compensación total por la provisión, transporte, carga, descarga y acopio del material en la obra, el manipuleo, preparación y su colocación en las distintas estructuras que lo incluyan, enderezamiento, corte, doblado y empalme de las barras, de acuerdo con los planos, alambre para ataduras, ataduras, etc. y por toda mano de obra, equipos y herramientas necesarias para la colocación de la armadura en su posición definitiva en el encofrado antes de hormigonar, de acuerdo con los planos, esta especificación y las órdenes de la Inspección.

SubGerencia Estudios y Proyectos
Departamento Obras de Arte.



Dirección de Vialidad

Ministerio de
Infraestructura
Vivienda y Servicios Públicos



Gobierno de la
Provincia
de Buenos Aires

Parte 2: Tabla de Costos de Referencia

Gerencia Técnica
Subgerencia de Estudios y Proyectos
Departamento Obras de Arte
Julio 2007

TABLA DE COSTOS DE REFERENCIA

ITEM	DESIGNACIÓN	UNIDAD	PRECIO UNITARIO
1	Pintura de Baranda de Hormigon Armado	m	\$10,00
	Pintura de Defensa Vehicular	m	\$24,00
2	Colocación, Reparación o Reemplazo de Baranda Peatonal	m	\$187,00
3	Colocación, Reparación o Reemplazo de Defensa Vehicular Metálica Cincada	m	\$158,00
4	Colocación, Reparación o Reemplazo de Defensa Vehicular de Hormigón Armado sobre Puente	m	\$250,00
5	Colocación, Reparación o Reemplazo de Defensa Vehicular de Hormigón Armado sobre Muros	m	\$250,00
6	Desobstrucción de desagües	u	\$10,00
7	Colocación, reemplazo o prolongación de desagües	u	\$95,00
8	Colocación o reemplazo de perfiles de juntas de dilatación	m	\$200,00
9	Colocación o reemplazo de burlete de neopreno en juntas de dilatación	m	\$50,00
10	Colocación o Reemplazo de Juntas Elásticas de Dilatación	m	\$1.000,00
11	Limpieza de calzada, cunetas, banquetas, guardarruedas y veredas	m2	\$10,00
12	Sellado de fisuras en carpeta asfáltica	m	\$7,00
13	Fresado de Carpeta	m2	\$50,00
14	Carpeta de Desgaste de Concreto Asfáltico para Puentes	m2	\$30,00
15	Carpeta de Desgaste de Hormigon para Puentes	m2	\$36,00
16	Sellado de fisuras en hormigón	m	\$7,00
17	Construcción o Reemplazo de Losas de Acceso	m2	\$330,00
18	Recalce de Losa de Acceso	m3	\$400,00
21	Arenado de armadura y reconstrucción de recubrimiento	m2	\$100,00
23	Reemplazo de apoyos de neopreno	u	\$210,00
24	Construcción o reparación de canaleta escalera	m	\$115,00
25	Construcción o reparación de revestimiento de taludes	m2	\$130,00
26	Canalización y limpieza de cauce	m3	\$15,00
27	Relleno y reconfomación de taludes erosionados	m3	\$40,00

TABLA DE COSTOS DE REFERENCIA

ITEM	DESIGNACIÓN	UNIDAD	PRECIO UNITARIO
28	Demolición de alcantarilla	m3	\$140,00
29	Demolición de estructuras	m3	\$140,00
30	Excavación para fundaciones de obras de arte	m3	\$57,00
31	Hormigón para contrapiso	m3	\$573,00
32	Hormigón Estructural Para Obras de Arte	m3	\$986,00
33	Acero para hormigón ADN-420	Tn	\$5.160,00



República Argentina - Poder Ejecutivo Nacional
1983/2023 - 40 AÑOS DE DEMOCRACIA

Hoja Adicional de Firmas
Informe gráfico

Número:

Referencia: Documentacion Complementaria - DVBA Mantenimiento Puentes y Alcantarillas - PARTE 01

El documento fue importado por el sistema GEDO con un total de 73 pagina/s.